

# 付 録

## 1 岡山県の沿革

本県は、古代から吉備の国といわれ、近畿、北九州の古代文化圏の中間に位置して、いわゆる吉備文化が繁栄した地である。そのことは、特に縄文・弥生時代の土器などの出土品や遺構、古墳時代の多数の巨大な古墳の存在など考古学上立証されている。また、古文獻にも、神武天皇の東征の途上吉備の高島に3年間駐留されたとか、崇神天皇の時代に四道將軍として吉備津彦命を派遣されたなどの古事が見える。

大化の改新のあと、吉備の国は備前、備中、備後の3国に分国され、さらに和銅6年(713)に備前の北部6郡を割いて美作国が置かれ、律令体制のもとに諸制度が整い、産業、文化もしだいに発展した。室町時代末期からは兵乱が相次いで起り、群雄割拠して覇を争ったが、天正5年(1577)には宇喜多直家が備前・美作一帯を制覇し、備中は毛利氏が支配した。慶長5年(1600)の関ヶ原合戦で宇喜多氏は敗亡し、代って小早川氏が備前・美作に入封したが、2カ年で断絶したので、備前には池田氏、美作には森氏が入封した。

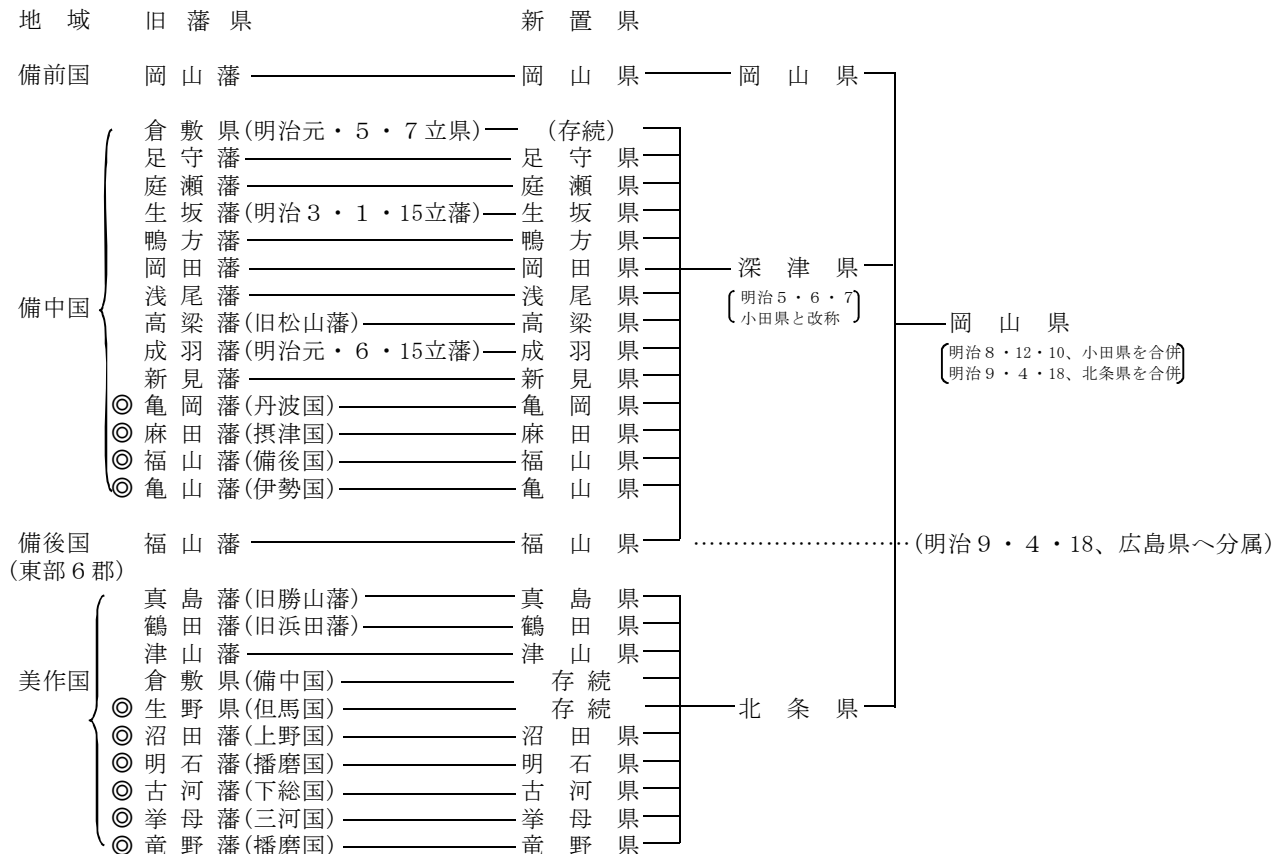
江戸時代には、備前一円は終始池田氏が領したが、備中、美作は細分されて、その末期においては、備中には、板倉氏の松山藩(高梁)をはじめ足守、庭瀬、鴨方、岡田、浅尾、新見の諸藩があり、ほかに幕府直轄地(天領)や亀岡、麻田、福山、龜山の諸藩の飛び領地があり、美作には、松平氏の津山藩をはじめ真島(勝山)藩、浜田(鶴田)藩があり、ほかに幕府直轄地や沼田、明石、古河、挙母、竜野の諸藩の飛び領地があつて、入りまじった形になっていた。

明治維新後の明治4年(1871)7月の廃藩置県で、これらの多数の藩はすべて県となったが、同年11月の諸県統合により、改めて備前一円は岡山県、備中一円と備後の東部6郡(旧福山県)は深津県(のち小田県と改称)、美作一円は北条県となった。さらに、明治8年に小田県、同9年に北条県が岡山県に合併となり、同時に備後の東部6郡は広島県へ分属となり、現在の県域となった。

昭和26年頃から町村合併が盛んとなり、昭和28年「町村合併促進法」の施行も契機となって、昭和27年11月現在7市75町247村であったのが、昭和50年5月1日現在10市56町12村となった。また、平成11年「合併特例法」の一部改正が行われたことから、さらに合併が進み、平成19年4月1日現在15市10町2村になった。

### 諸 県 統 合 系 譜

明治4年7月14日廃藩置県



注) 1 生坂・鴨方県は、元岡山藩の支藩であつた関係から、一時岡山県に編入されたことがある(明治4年11月～同5年6月5日の間)。  
 2 ◎は、本地を他県に有し、飛地があつたものを示す。

## 明治維新以降沿革編年記事

慶応3年

10月14日 徳川慶喜大政を奉還す。

慶応4年

明治元年

1月3日

鳥羽伏見の変起る。

1月7日

備中松山、板倉伊賀守、備中帯江戸川伊豆賊徒に随い官位を止められる。

〃

備中松山、板倉伊賀守、慶喜に同意し反逆したるを以て悉く屋敷を召上げられ残兵追放仰出たる。

〃

備前国主池田茂政勅令を奉じ備中松山を討つ。茂政の長臣伊木若狭翌2年8月23日迄兵士と共に松山に留り鎮撫す。

1月11日

備中倉敷陣屋並支所共勅令を以て没収仰出され一時備前藩に預けられる。

〃

徳川領分没収に付備中国川辺川以西備後国福山境迄安芸藩に預けられる。

2月23日

備中倉敷役所を備前郡方役所と改称す。

5月16日

備中倉敷に倉敷県を置く。

5月23日

山内土佐守をして讃岐の内倉敷支取地を、池田備前守をして倉敷支配地を、浅野安芸守をして倉敷支配地を倉敷県に交割せしむ。

5月24日

1万石以下の領地並寺院共最寄府県に於て支配せしむ。

〃

備中一橋茂栄を藩屏に列す。

5月26日

備中高梁板倉伊賀守安中藩に拘禁せらる。

6月14日

讃岐の内塩飽諸島を倉敷県に属せしむ。

6月15日

備中成羽山崎主税助を藩屏に列す。

6月29日

三浦玄蕃頭取締作州御領を倉敷県に属せしむ。

7月17日

讃岐国那珂郡4ヵ村を倉敷県へ取締命ぜらる。

8月27日

明治天皇即位。

10月15日

備中小坂部水谷弥之助知行所を倉敷県へ支配命ぜらる。

明治2年

2月24日

津山藩主松平慶倫版籍奉還上表

2月30日

備前藩主池田章政版籍奉還上表

3月1日

鴨方藩主池田政保版籍奉還上表

〃

庭瀬藩主板倉勝弘版籍奉還上表

3月5日

足守藩主木下利恭版籍奉還上表

〃

真島藩主三浦関次版籍奉還上表

〃

岡田藩主伊藤長森版籍奉還上表

4月4日

新見藩主関長克版籍奉還上表

4月7日

浅尾藩主蒔田広孝版籍奉還上表

6月17日

版籍奉還の請願を御聴許

6月24日

版籍奉還を請わざる鶴田藩主松平武聡に版籍奉還を命ぜらる。

8月10日

生野県御取建

10月27日

備中松山を改めて高梁となし松山藩主板倉勝静の封5万石の内3万石を削り勝強に2万石を賜う。

明治3年

1月22日

生坂藩を建つ。

3月

備中国各県を除く外采知を倉敷県に属せしむ。

明治4年

1月5日

社寺現在の境内を除くの外一般上地せしめらる。

6月12日

浅尾藩管轄備中宝福寺領上原村元証文地上地被仰付自今備前藩において管轄す。

7月14日

廃藩置県。藩知事廃職となり、廃藩の大参事以下是迄の通り事務取扱をなす。

11月2日

新置の県知事を県令と改む。

11月15日

深津県を笠岡に置き備中11郡備後6郡を併せ管す。北条県を津山に置き美作一円及び讃岐国小豆島の内を管す。岡山県金山寺朱印地を併せ管轄す。

11月15日

北条県をして元津山県管轄讃岐国小豆島の内香川県へ管轄仰付られしを以て引渡をなす。

11月27日

深津県管轄備中国の内元岡山県管轄地を当分岡山県に属せしむ。深津県をして其管轄内元岡山県管轄地を岡山県に交割せしむ。

12月3日

深津県管轄内元生坂県元鴨方県管轄地を当分岡山県に属せしむ。

〃

深津県をして其管轄内元生坂県元鴨方県管轄地を当分岡山県に交割せしむ。

明治5年

4月30日

深津県支庁を上房郡高梁に置く。

6月5日

岡山県をして当分管轄地元岡山県元生坂県元鴨方県管轄地を交割して再び深津県に属せしむ。

6月7日

深津県を小田県に改称す。

明治8年

12月10日

小田県を廃し岡山県に合併し笠岡に支庁を置く。

明治9年

4月18日

北条県を廃し岡山県に合併し岡山県管轄備後6郡を広島県に合併す。此に於て岡山県は備前8郡、備中11郡、美作12郡の計31郡を管轄す。

6月5日

笠岡支庁を廃す。

明治11年

9月29日

従前の区画を廃止して郡区町村編制施行し、郡役所の位置を定め郡長を置く。郡31。

10月1日

上道郡役所位置藤井村を円山村に改称。

10月18日

上道郡役所位置河辺村を岡田村に、吉野郡役所位置下庄村を下町に改称。

明治16年

6月25日

御野郡役所位置を同郡下出石村に移転。

7月24日

邑久郡役所位置を同郡北島村に移転。

12月25日

後月郡役所位置を同郡西江原村に移転。

明治22年

6月1日

市町村制施行。市町村の区域名称並市役所町村役場位置を定む。

明治27年

4月1日

赤坂、磐梨、邑久、上道、都宇、窪屋。上房、川上。阿賀、哲多。真島、大庭。西々条、西北条、東南条、東北条、勝南、勝北、英田、吉野。久米南条、久米北条郡を合併一郡役所を設置す。

明治29年

4月1日

吉野郡（今の英田郡）を割きて兵庫県に属せしむ。

明治33年

3月21日

和気郡および後月郡役所位置変更。

4月1日

郡制を実施し郡域を変更して、県下に19郡役所を設置す。

御津（御野、津高）赤磐（赤坂、磐梨）

和気（和気） 邑久（邑久）

上道（上道） 児島（児島）

都窪（都宇、窪屋） 浅口（浅口）

小田（小田） 後月（後月）

吉備（賀陽、下道） 上房（上房）

川上（川上） 阿哲（阿賀、哲多）

真庭（真島、大庭）

苫田（西々条、西北条、東南条、東北条）

勝田（勝南、勝北） 英田（吉野、英田）

久米（久米南条、久米北条）

とす。

明治34年

11月

和気郡郡役所位置変更。

明治37年

3月4日

御津郡役所位置移転。

大正13年

4月1日

郡制を廃止す。

大正15年

7月1日

岡山県下郡役所を廃止す。

〃

阿哲郡新見町に阿哲支庁を置く。

昭和7年	3月31日	阿哲支庁を廃止する。	昭和36年	4月1日	11土木事務所を設置する。 岡山土木事務所	
昭和17年	7月1日	県下に16の地方事務所を設置す。 御 津 (岡山市) 赤 磐 (赤穂郡瀬戸町) 和 気 (赤磐郡和気町) 邑久、上道 (上道郡西大寺町) 児 島 (玉野市) 都窪、浅口 (倉敷市) 小田、後月 (小田郡笠岡町) 吉 備 (吉備郡総社町) 上 房 (上房郡高梁町) 川 上 (川上郡成羽町) 阿 哲 (阿哲郡新見町) 阿 真 庭 (真庭郡勝山町) 苦 田 (津山市) 勝 田 (勝田郡勝間田町) 英 田 (英田郡林野町) 久 米 (久米郡加美町)			和気 〃 玉野 〃 倉敷 〃 笠岡 〃 高梁 〃 新見 〃 勝山 〃 津山 〃 美作 〃 福渡 〃 42. 1. 15建部土木事務所に改称	
昭和28年	5月1日	16地方事務所、10地方事務所、1支所、1分室に統合す。 岡 山 (岡山市) 和気支所 (和気町) 邑久、上道税務分室 (西大寺市) 玉 野 (玉野市) 児島税務分室 (児島市) 倉 敷 (倉敷市) 笠 岡 (笠岡市) 総 社 (総社市) 高 梁 (高梁市) 新 見 (新見市) 勝 山 (真庭郡勝山町) 津 山 (津山市) 美 作 (英田郡美作町)		昭和49年	7月10日	県税事務所、福祉事務所、農林事務所、土木事務所を統合して9地方振興局を設置する。  岡山地方振興局 東備 〃 倉敷 〃 井笠 〃 高梁 〃 阿新 〃 真庭 〃 津山 〃 勝英 〃
昭和30年	2月1日	7地方事務所、2支所、1出張所、1分室に統合す。 岡 山 (岡山市) 倉 敷 (倉敷市) 笠岡支所 (笠岡市) 玉野 税務出張所 (玉野市) 玉野山林分室 (玉野市) 高 梁 (高梁市) 新 見 (新見市) 勝 山 (真庭郡勝山町) 津 山 (津山市) 美 作 (英田郡美作町)		平成17年	4月1日	地方振興局を廃して、3県民局、6支局を設置する。 備前県民局 備中 〃 美作 〃 東備支局 井笠 〃 高梁 〃 新見 〃 真庭 〃 勝英 〃
昭和31年	6月1日	地方事務所を廃して、県税事務所(3駐在所) 7福祉事務所9農林事務所を設置する。 岡山県税事務所 和気 〃 玉野 〃 (44. 3. 31廃止) 倉敷 〃 笠岡 〃 高梁 〃 〃 〃 新見駐在所 (41. 3. 31廃止) 津山 〃 〃 〃 勝山駐在所 〃 〃 美作 〃 (41. 3. 31廃止) 岡山福祉事務所 和気 〃 和気 〃 倉敷 〃 倉敷 〃 高梁 〃 笠岡 〃 勝山 〃 高梁 〃 津山 〃 新見 〃 美作 〃 勝山 〃 津山 〃 美作 〃		平成21年	4月1日	支局を廃して、6地域事務所を設置する。 東備地域事務所 井笠 〃 高梁 〃 新見 〃 真庭 〃 勝英 〃

## 2 明治元年後の歴代知事

倉敷県			
内海多次郎	明治元年5月17日知事被仰付	石部誠中	明治6年10月10日任参事 " 8年7月19日任権令 " 8年10月7日依願免本官
小原与市	明治元年10月14日知事被仰付 明治2年6月27日辞職		
伊勢新左衛門	明治2年9月11日知事被仰付 明治4年11月10日辞職	高崎五六	明治8年10月7日任県令 " 17年12月27日参事院議官に転任
版籍奉還御聴許に係り旧藩主を以て旧藩知事被仰付			
池田章政	明治2年6月17日岡山藩知事被仰付	千阪高雅	明治17年12月22日任県令 " 19年7月19日任知事 " 27年9月19日依願免本官
松平慶倫	明治2年6月17日津山藩知事被仰付		
木下利恭	明治2年6月20日足守藩知事被仰付	河野忠三	明治27年9月19日任知事 " 30年4月7日非職 " 30年4月27日依願免本官
三浦順次	明治2年6月20日真島藩知事被仰付		
板倉勝弘	明治2年6月20日庭瀬藩知事被仰付	高崎親章	明治30年7月7日任知事 " 33年1月19日宮城県知事に転任
関長克	明治2年6月20日新見藩知事被仰付		
山崎治敏	明治2年6月23日成羽藩知事被仰付 明治4年4月12日致仕	吉原三郎	明治33年1月19日任知事 " 35年2月10日内務省地方局長に転任
山崎治敏	明治4年4月12日成羽藩知事被仰付		
岡田長森	明治2年6月23日岡田藩知事被仰付		
蒔田広孝	明治2年6月24日浅尾藩知事被仰付		
松平武聡	明治2年6月24日鶴田藩知事被仰付	檜垣直右	明治35年2月10日任知事 " 39年7月28日休職 " 41年7月27日休職満期
池田政保	明治2年6月25日鴨方藩知事被仰付		
板倉勝弼	明治2年10月27日高梁藩知事被仰付	寺田祐之	明治39年7月28日任知事 " 41年7月20日宮城県知事に転任
池田政礼	明治3年1月21日生坂藩知事被仰付 明治4年7月14日廢藩置県に依り藩知事一同廢官		
廢藩置県により藩知事廢官大参事以下を以て県知事事務取扱被命			
岡山県大参事	伊藤忠澄	自明治4年7月14日至" 11月15日知事事務取扱	大山綱昌
鴨方県大参事	山羽武志	"	大正2年6月1日依願免本官
岡田県大参事	千石安行	"	湯浅倉平
足守県大参事	木下賀也男	"	大正2年6月1日任知事 " 3年6月9日静岡県知事に転任
庭瀬県大参事	三宅澄寧	"	笠井信一
新見県大参事	大橋敏行	"	大正3年6月9日任知事 " 8年4月18日北海道庁長官に転任
高梁県大参事	井上雅彦	"	
成羽県大参事	小川氏慶	"	香川輝
浅尾県大参事	角田久成	"	大正8年4月18日任知事 " 11年6月17日依願免本官
生坂県大参事	三宅鉦太郎	"	
津山県大参事	渡辺兼道	"	長延連
鶴田県大参事	伊藤祐命	"	大正11年6月17日任知事 " 12年10月25日島根県知事に転任
真島県大参事	九津見範	"	
以上の十三県を廃し三県を置く (明治4年11月15日)			
深津県			
〔明治5年6月7日小田県と改称 明治8年12月10日岡山県に合併〕			
矢野光儀	明治4年11月15日任権令 " 8年9月5日罷む	大海原重義	大正12年10月25日任知事 " 13年5月23日依願免本官 大正13年5月23日任知事 " 14年9月16日休職 " 14年9月24日依願免本官
北条県 (明治9年4月18日岡山県に合併)		佐上信一	大正14年9月16日任知事 昭和2年5月12日長崎県知事に転任
淵郡高照	明治4年11月15日任参事 " 6年5月29日任陸軍小佐	岸本正雄	昭和2年5月17日任知事 " 3年5月25日広島県知事に転任
小野六蔵	明治6年7月任参事 " 8年7月19日任権令 " 9年4月18日罷む	三辺長治	昭和3年5月25日任知事 " 4年7月5日内務省土木局長に転任
岡山県		香坂昌康	昭和4年7月5日任知事 " 6年1月20日愛知県知事に転任
新庄厚信	明治4年12月15日任参事 " 6年1月15日任権令 " 6年11月2日依願免本官	中野邦一	昭和6年1月20日任知事 " 6年10月2日新潟県知事に転任
		安井英二	昭和6年10月2日任知事 " 6年12月18日内務省社会局部長に転任

篠原英太郎	昭和6年12月18日任知事 " 9年8月11日愛知県知事に転任
多久安信	昭和9年8月11日任知事 " 12年7月7日千葉県知事に転任
伊藤武彦	昭和12年7月7日任知事 " 12年10月1日休職
萱場軍蔵	昭和12年10月1日任知事 " 14年1月11日警視庁総監に転任
本間精	昭和14年1月11日任知事 " 14年9月5日内務省警保局長に転任
熊谷憲一	昭和14年9月5日任知事 " 15年2月26日内閣情報部長に転任
横溝光暉	昭和15年2月26日任知事 " 17年6月10日熊本県知事に転任
橋本清吉	昭和17年6月10日任知事 " 19年8月1日依願免本官
小泉梧郎	昭和19年8月1日任知事 " 20年9月10日内務省警保局長に転任
安積得也	昭和20年9月12日任知事 " 21年1月25日依願免本官
西岡広吉	昭和21年1月25日任知事 " 21年10月4日福岡県知事に転任
豊島章太郎	昭和21年10月4日任知事 " 22年4月16日依願免本官
西岡広吉	昭和22年4月16日公選により知事に就任
三木行治	昭和26年4月30日公選により知事に就任
三木行治	昭和30年4月26日公選により知事に就任
三木行治	昭和34年4月26日公選により知事に就任
三木行治	昭和38年4月17日公選により知事に就任
加藤武徳	昭和39年11月12日公選により知事に就任
加藤武徳	昭和43年11月12日公選により知事に就任
長野士郎	昭和47年11月12日公選により知事に就任
長野士郎	昭和51年11月12日公選により知事に就任
長野士郎	昭和55年11月12日公選により知事に就任
長野士郎	昭和59年11月12日公選により知事に就任
長野士郎	昭和63年11月12日公選により知事に就任
長野士郎	平成4年11月12日公選により知事に就任
石井正弘	平成8年11月12日公選により知事に就任
石井正弘	平成12年11月12日公選により知事に就任
石井正弘	平成16年11月12日公選により知事に就任
石井正弘	平成20年11月12日公選により知事に就任

## 3 市町村の沿革

平成22年3月31日現在

市町村名	合併年月日等	合併関係市町村	市町村名	合併年月日等	合併関係市町村	
岡山市	明22.6.1	岡山市市制施行	玉野市	昭15.8.3	玉野市市制施行	
	昭					
	27.4.1(編)	三幡村、沖田村、操陽村、富山村、牧石村、大野村、白石村、今村、芳田村、甲浦村		28.7.1(編)	山田村	
				29.4.1(編)	荘内村	
	28.3.1(編)	高月村の一部、牧山村の一部		30.2.1(編)	八浜町	
	29.4.1(編)	財田村、幡多村、高島村、小串村、御津町の一部		49.3.20(編)	東児町	
	44.2.18(編)	西大寺市		昭		
	46.1.8(編)	一宮町、津高町、高松町		笠岡市	26.4.1(編)	笠岡町に今井村が編入合併
	46.3.8(編)	吉備町、妹尾町、福田村				
	46.5.1(編)	上道町、興除村、足守町		27.4.1(合)	笠岡市市制施行	
	50.5.1(編)	藤田村			笠岡町、金浦町	
	平					
	17.3.22(編)	御津町、灘崎町		28.10.1(編)	城見村、陶山村、大井村、吉田村、新山村、神島内村	
	19.1.22(編)	建部町、瀬戸町				
	21.4.1	政令指定都市移行		30.4.1(編)	神島外町、白石島村、北木島町、真鍋島村、大島村の一部	
		35.4.1(編)	北川村			
倉敷市	昭3.4.1	倉敷市市制施行	井原市	昭		
	25.9.1(編)	粒江村				
	26.3.28(編)	菅生村、中庄村、帯江村		28.4.1(合)	井原市市制施行	
	27.4.1(編)	豊州村の一部			井原町、高屋町、西江原町、県主村、木之子村、荏原村、山野上村、青野村、大江村、稲倉村	
	28.1.1(編)	西阿知町		平		
	28.6.1(編)	福田村、連島町				
	29.12.1(編)	藤戸町		17.3.1(編)	美星町、芳井町、	
	42.2.1(合)	倉敷市、児島市、玉島市		昭		
	46.3.8(編)	庄村		総社市	26.4.1(編)	総社町に服部村、神在村が編入合併
	47.5.1(編)	茶屋町				
	平			29.3.1(編)	総社に秦村、三須村が編入合併	
17.8.1(編)	船穂町、真備町					
津山市	昭4.2.11	津山市市制施行		29.3.31(合)	総社市市制施行	
	29.7.1(編)	田邑村、一宮村（一宮村と東一宮村が合体合併）、高田村、神庭村、高倉村、高野村、河辺村、大崎村、広野村、滝尾村			総社町、阿曾村、池田村、久代村、山田村、新本村、常盤村	
	平		47.4.22(編)	昭和町		
	17.2.28(編)	加茂町、阿波村、勝北町、久米町	平			
			17.3.22(合)	総社市、山手村、清音村		

注) (合)は合体合併、(編)は編入合併である。

市町村名	合併年月日等	合併関係市町村	市町村名	合併年月日等	合併関係市町村
高梁市	昭 29. 5. 1 (合)	高梁市市制施行 高梁町、津川村、川面村、巨瀬村、玉川村、宇治村、松原村、高倉村、落合村	都窪郡 早島町	明29. 2. 26	
	平 16. 10. 1 (合)	高梁市、有漢町、成羽町、川上町、備中町	浅口郡 里庄町	昭 25. 6. 1	
新見市	昭 29. 6. 1 (合)	新見市市制施行 新見町、美穀村、石蟹郷村、草間村、豊永村、熊谷村、菅生村、上市町、千屋村	小田郡 矢掛町	昭 29. 5. 1 (合)	矢掛町、美川村、三谷村、山田村、川面村、中川村
	30. 5. 1 (編)			36. 1. 15 (編)	小田町
	平 17. 3. 31 (合)	新見市、大佐町、神郷町、哲多町、哲西町	真庭郡 新庄村	明5. 8. 17	
備前市	昭 46. 4. 1 (合)	備前町、三石町	苦田郡 鏡野町	昭 27. 11. 10 (合)	芳野村、大野村、小田村、中谷村、香々美南村、香々美北村
	平 17. 3. 22 (合)	備前市、日生町、吉永町		30. 1. 1 (編)	郷村
瀬戸内市	平16. 11. 1	瀬戸内市市制施行 牛窓町、邑久町、長船町		平 17. 3. 1 (合)	富村、奥津町、上齋原村、鏡野町
赤磐市	平17. 3. 7	赤磐市市制施行 山陽町、赤坂町、熊山町、吉井町	勝田郡 勝央町	昭 29. 3. 31 (合)	植月村、吉野村(大字豊久田の一部を除く。)古吉野村、勝間田町、高取村
真庭市	平17. 3. 31	真庭市市制施行 北房町、勝山町、落合町、湯原町、久世町、美甘村、川上村、八束村、中和村	奈義町	昭 30. 2. 1 (合)	北吉野村、豊田村、豊並村
美作市	平17. 3. 31	美作市市制施行 勝田町、大原町、東栗倉村、美作町、作東町、英田町	英田郡 西栗倉村	明22. 6. 1	
浅口市	平18. 3. 21	浅口市市制施行 金光町、鴨方町、寄島町	久米郡 久米南町	昭 29. 4. 1 (合)	弓削町、誕生寺村、竜山村、神目村
和气郡 和气町	昭 28. 4. 1 (合)	藤野村、本荘町、和气町、日笠村、石生村	美咲町	平 17. 3. 22 (合)	中央町、旭町、柵原町
	平 18. 3. 1 (合)	佐伯町、和气町	加賀郡 吉備中央町	平 16. 10. 1 (合)	加茂川町、賀陽町

資料：県市町村課