

付 録

1 岡山県の沿革

本県は、古代から吉備の国といわれ、近畿、北九州の古代文化圏の中間に位置して、いわゆる吉備文化が繁栄した地である。そのことは、特に縄文・弥生時代の土器などの出土品や遺構、古墳時代の多数の巨大な古墳の存在など考古学上立証されている。また、古文獻にも、神武天皇の東征の途上吉備の高島に3年間駐留されたとか、崇神天皇の時代に四道将軍として吉備津彦命を派遣されたなどの古事が見える。

大化の改新のあと、吉備の国は備前、備中、備後の3国に分国され、さらに和銅6年(713)に備前の北部6郡を割いて美作国が置かれ、律令体制のもとに諸制度が整い、産業、文化もしだいに発展した。室町時代末期からは兵乱が相次いで起り、群雄割拠して覇を争ったが、天正5年(1577)には宇喜多直家が備前・美作一帯を制覇し、備中は毛利氏が支配した。慶長5年(1600)の関ヶ原合戦で宇喜多氏は敗亡し、代って小早川氏が備前・美作に入封したが、2カ年で断絶したので、備前には池田氏、美作には森氏が入封した。

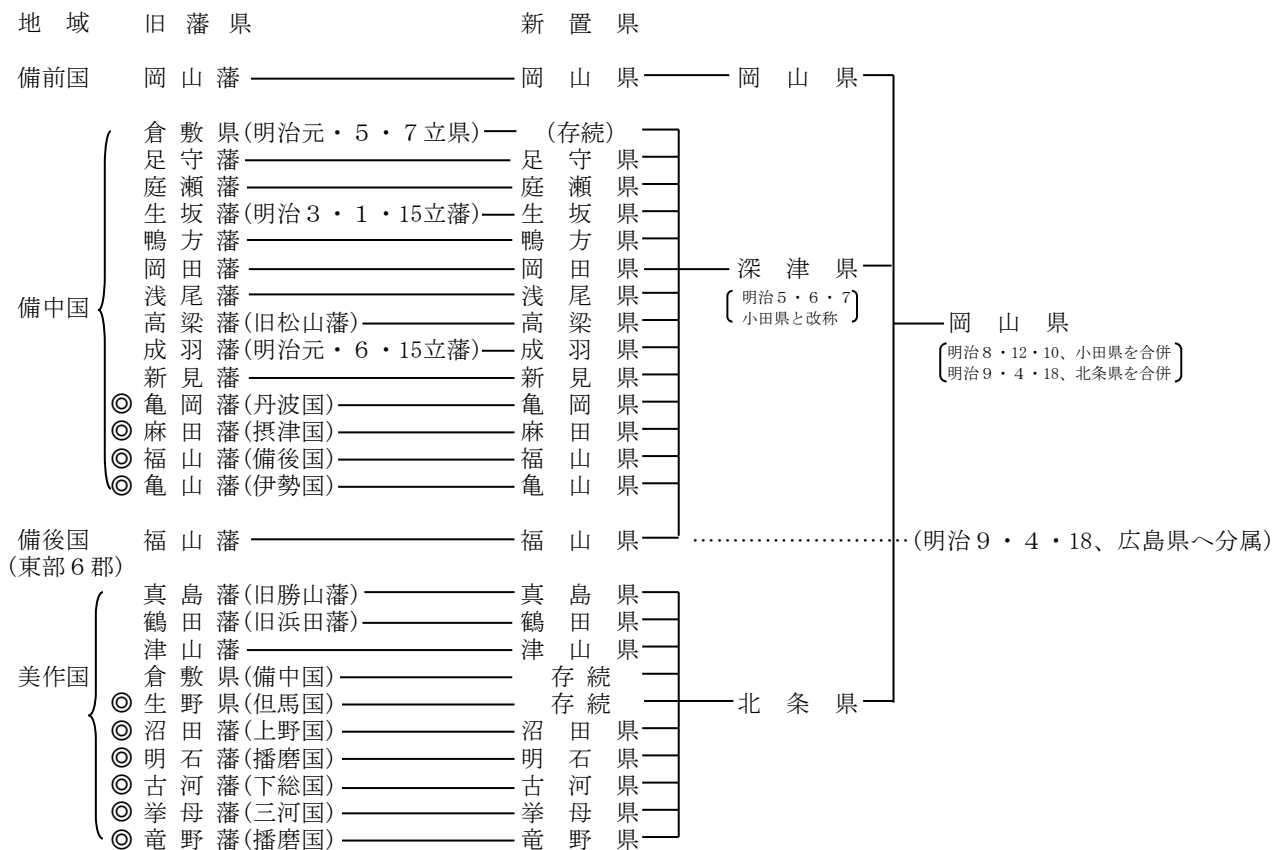
江戸時代には、備前一円は終始池田氏が領したが、備中、美作は細分されて、その末期においては、備中には、板倉氏の松山藩(高梁)をはじめ足守、庭瀬、鴨方、岡田、浅尾、新見の諸藩があり、ほかに幕府直轄地(天領)や亀岡、麻田、福山、亀山の諸藩の飛び領地があり、美作には、松平氏の津山藩をはじめ真島(勝山)藩、浜田(鶴田)藩があり、ほかに幕府直轄地や沼田、明石、古河、挙母、竜野の諸藩の飛び領地があつて、入りまじった形になっていた。

明治維新後の明治4年(1871)7月の廃藩置県で、これらの多数の藩はすべて県となったが、同年11月の諸県統合により、改めて備前一円は岡山県、備中一円と備後の東部6郡(旧福山県)は深津県(のち小田県と改称)、美作一円は北条県となった。さらに、明治8年に小田県、同9年に北条県が岡山県に合併となり、同時に備後の東部6郡は広島県へ分属となり、現在の県域となった。

昭和26年頃から町村合併が盛んとなり、昭和28年「町村合併促進法」の施行も契機となって、昭和27年11月現在7市75町247村であったのが、昭和50年5月1日現在10市56町12村となった。その後、平成11年「合併特例法」の一部改正が行われたことから、さらに合併が進み、平成19年4月1日現在15市10町2村になった。また、岡山市の人口は合併により70万人を超え、平成21年4月、岡山市は政令指定都市に移行し、4行政区が設置された。

諸 県 統 合 系 譜

明治4年7月14日廃藩置県



注) 1 生坂・鴨方県は、元岡山藩の支藩であった関係から、一時岡山県に編入されたことがある(明治4年11月～同5年6月5日の間)。
 2 ◎は、本地を他県に有し、飛地があつたものを示す。

明治維新以降沿革編年記事

慶応3年		11月15日	北条県をして元津山県管轄讃岐国小豆島の内香川県へ管轄仰付られしを以て引渡をなす。	
10月14日	徳川慶喜大政を奉還す。	11月27日	深津県管轄備中国の内岡山県管轄地を当分岡山県に属せしむ。深津県をして其管轄内元岡山県管轄地を岡山県に交割せしむ。	
慶応4年		12月3日	深津県管轄内元生坂県元鴨方県管轄地を当分岡山県に属せしむ。	
明治元年		明治5年	深津県をして其管轄内元生坂県元鴨方県管轄地を当分岡山県に交割せしむ。	
1月3日	鳥羽伏見の変起る。	4月30日	深津県支庁を上房郡高梁に置く。	
1月7日	備中松山、板倉伊賀守、備中帯江戸川伊豆賊徒に随い官位を止められる。	6月5日	岡山県をして当分管轄地元岡山県元生坂県元鴨方県管轄地を交割して再び深津県に属せしむ。	
〃	備中松山、板倉伊賀守、慶喜に同意し反逆したるを以て悉く屋敷を召上げられ残兵追放仰出たる。	6月7日	深津県を小田県に改称す。	
〃	備前国主池田茂政勅令を奉じ備中松山を討つ。茂政の長臣伊木若狭翌2年8月23日迄 兵士と共に松山に留り鎮撫す。	明治8年	12月10日	小田県を廃し岡山県に合併し笠岡に支庁を置く。
1月11日	備中倉敷陣屋並支所共勅令を以て没収仰出され一時備前藩に預けられる。	明治9年		
〃	徳川領分没収に付備中国川辺川以西備後国福山境迄安芸藩に預けられる。	4月18日	北条県を廃し岡山県に合併し岡山県管轄備後6郡を広島県に合併す。此に於て岡山県は 備前8郡、備中11郡、美作12郡の計31郡を管轄す。	
2月23日	備中倉敷役所を備前郡役所と改称す。	6月5日	笠岡支庁を廃す。	
5月16日	備中倉敷に倉敷県を置く。	明治11年		
5月23日	山内土佐守をして讃岐の内倉敷支取地を、池田備前守をして倉敷支配地を、浅野安芸守をして倉敷支配地を倉敷県に交割せしむ。	9月29日	従前の区画を廃止して郡区町村編制施行し、郡役所の位置を定め郡長を置く。郡31。	
5月24日	1万石以下の領地並寺院共最寄府県に於て支配せしむ。	10月1日	上道郡役所位置藤井村を円山村に改称。	
〃	備前一橋茂栄を藩屏に列す。	10月18日	上道郡役所位置河辺村を岡田村に、吉野郡役所位置下庄村を下町に改称。	
5月26日	備中高梁板倉伊賀守安中藩に拘禁せらる。	明治16年		
6月14日	讃岐の内塩飽諸島を倉敷県に属せしむ。	6月25日	御野郡役所位置を同郡下出石村に移転。	
6月15日	備中成羽山崎主税助を藩屏に列す。	7月24日	邑久郡役所位置を同郡北島村に移転。	
6月29日	三浦玄蕃頭取締作州御領を倉敷県に属せしむ。	12月25日	後月郡役所位置を同郡西江原村に移転。	
7月17日	讃岐国那珂郡4ヵ村を倉敷県へ取締命ぜらる。	明治22年		
8月27日	明治天皇即位。	6月1日	市町村制施行。市町村の区域名称並市役所町村役場位置を定む。	
10月15日	備中小坂部水谷弥之助知行所を倉敷県へ支配命ぜらる。	明治27年		
明治2年		4月1日	赤坂、磐梨、邑久、上道、都宇、窪屋。上房、川上。阿賀、哲多。真島、大庭。西々条、西北条、東南条、東北条、勝南、勝北、英田、吉野。久米南条、久米北条 郡を合併一郡役所を設置す。	
2月24日	津山藩主松平慶倫版籍奉還上表	明治29年		
2月30日	備前藩主池田章政版籍奉還上表	4月1日	吉野郡（今の英田郡）を割きて兵庫県に属せしむ。	
3月1日	鴨方藩主池田政保版籍奉還上表	明治33年		
〃	庭瀬藩主板倉勝弘版籍奉還上表	3月21日	和気郡および後月郡役所位置変更。	
3月5日	足守藩主木下利恭版籍奉還上表	4月1日	郡制を実施し郡域を変更して、県下に19郡役所を設置す。	
〃	真島藩主三浦関次版籍奉還上表	御津（御野、津高）	赤磐（赤坂、磐梨）	
〃	岡田藩主伊東長壽版籍奉還上表	和気（和気）	邑久（邑久）	
4月4日	新見藩主関長克版籍奉還上表	上道（上道）	児島（児島）	
4月7日	浅尾藩主蒔田広孝版籍奉還上表	都窪（都宇、窪屋）	浅口（浅口）	
6月17日	版籍奉還の請願を御聴許	小田（小田）	後月（後月）	
6月24日	版籍奉還を請わざる鶴田藩主松平武聡に版籍奉還を命ぜらる。	吉備（賀陽、下道）	上房（上房）	
8月10日	生野県御取建	川上（川上）	阿哲（阿賀、哲多）	
10月27日	備中松山を改めて高梁となし松山藩主板倉勝静の封5万石の内3万石を削り勝強に2万石を賜う。	真庭（真島、大庭）		
明治3年		苫田（西々条、西北条、東南条、東北条）		
1月22日	生坂藩を建つ。	勝田（勝南、勝北）	英田（吉野、英田）	
3月	備中国各県を除く外采知を倉敷県に属せしむ。	久米（久米南条、久米北条）	とす。	
明治4年		明治34年		
1月5日	社寺現在の境内を除くの外一般上地せしめらる。	11月	和気郡郡役所位置変更。	
6月12日	浅尾藩管轄備中宝福寺領上原村元証文地上地被仰付自今備前藩において管轄す。	明治37年		
7月14日	廃藩置県。藩知事廃職となり、廃藩の大参事以下是迄の通り事務取扱をなす。	3月4日	御津郡役所位置移転。	
11月2日	新置の県知事を県令と改む。	大正13年		
11月15日	深津県を笠岡に置き備中11郡備後6郡を併せ管す。北条県を津山に置き美作一円及び讃岐国小豆島の内を管す。岡山県金山寺朱印地を併せ管轄す。	4月1日	郡制を廃止す。	
		大正15年		
		7月1日	岡山県下郡役所を廃止す。	
		〃	阿哲郡新見町に阿哲支庁を置く。	

昭和7年		昭和36年	
3月31日	阿哲支庁を廃止す。	4月1日	11土木事務所を設置する。
昭和17年			岡山土木事務所
7月1日	県下に16の地方事務所を設置す。		和気 "
	御津(岡山市)		玉野 "
	赤磐(赤穂郡瀬戸町)		倉敷 "
	和気(赤磐郡和気町)		笠岡 "
	邑久、上道(上道郡西大寺町)		高梁 "
	児島(玉野市)		新見 "
	都窪、浅口(倉敷市)		勝山 "
	小田、後月(小田郡笠岡町)		津山 "
	吉備(吉備郡総社町)		美作 "
	上房(上房郡高梁町)		福渡 " 42. 1. 15建部土木事務所に改称
	川上(川上郡成羽町)	昭和49年	
	阿哲(阿哲郡新見町)	7月10日	県税事務所、福祉事務所、農林事務所、土木事務所を統合して9地方振興局を設置する。
	真庭(真庭郡勝山町)		岡山地方振興局
	苫田(津山市)		東備 "
	勝田(勝田郡勝間田町)		倉敷 "
	英田(英田郡林野町)		井笠 "
	久米(久米郡加美町)		高梁 "
昭和28年			阿新 "
5月1日	16地方事務所、10地方事務所、1支所、1分室に統合す。		真庭 "
	岡山(岡山市)和気支所(和気町)		津山 "
	邑久、上道税務分室(西大寺市)		勝英 "
	玉野(玉野市)児島税務分室(児島市)	平成17年	
	倉敷(倉敷市)	4月1日	地方振興局を廃して、3県民局、6支局を設置する。
	笠岡(笠岡市)		備前県民局
	総社(総社市)		備中 "
	高梁(高梁市)		美作 "
	新見(新見市)		東備支局
	勝山(真庭郡勝山町)		井笠 "
	津山(津山市)		高梁 "
	美作(英田郡美作町)		新見 "
昭和30年			真庭 "
2月1日	7地方事務所、2支所、1出張所、1分室に統合す。		勝英 "
	岡山(岡山市)	平成21年	
	倉敷(倉敷市)笠岡支所(笠岡市)玉野	4月1日	支局を廃して、6地域事務所を設置する。
	税務出張所(玉野市)玉野山林分室(玉野市)		東備地域事務所
	高梁(高梁市)		井笠 "
	新見(新見市)		高梁 "
	勝山(真庭郡勝山町)		新見 "
	津山(津山市)		真庭 "
	美作(英田郡美作町)		勝英 "
昭和31年			
6月1日	地方事務所を廃して、県税事務所(3駐在所)7福祉事務所9農林事務所を設置する。		
	岡山県税事務所		
	和気 "		
	玉野 " (44. 3. 31廃止)		
	倉敷 "		
	笠岡 "		
	高梁 "		
	" " 新見駐在所(41. 3. 31廃止)		
	津山 "		
	" " 勝山駐在所		
	" " 美作 " (41. 3. 31廃止)		
	岡山福祉事務所		岡山農林事務所
	和気 "		和気 "
	倉敷 "		倉敷 "
	高梁 "		笠岡 "
	勝山 "		高梁 "
	津山 "		新見 "
	美作 "		勝山 "
			津山 "
			美作 "