

令和2年

岡山県統計年報

岡山県

凡 例

- 1 本書は、岡山県及び市町村の土地、人口、経済、教育、文化など様々な分野にわたって、基本的な統計資料を総合的に収録したもので、今回は、主として令和2又は令和2年度の数値を掲載しています。
- 2 資料は、庁内各課、関係官公署、会社、団体などから収集し、その出所は各表に掲載しています。
- 3 各表中の時間的区分は、次のとおりです。

年	……………	1月1日～12月31日までの1年間
年度	……………	4月1日～翌年3月31日までの1年間
月	……………	1日～月末までの1か月間
月末	……………	その月の末日現在
- 4 統計表の符号等の用法は、次のとおりです。

…	……………	不詳、資料なし
—	……………	該当数値なし
0	……………	単位未満
※	……………	推定
*	……………	一部の数値を表す符号とし、使用統計表の頭注又は脚注を参照のこと
△	……………	マイナス
χ(X)	……………	1又は2事業所に関する情報のため秘匿した箇所 なお、秘匿数字が推計できる場合は3以上の事業所についても秘匿している
ゴシック字体	……………	月別又は区分別の総数
- 5 統計表中、数量、金額などの単位未満は、原則として四捨五入したため、総数と内訳の計が一致しない場合もあります。
- 6 この年報に収録した統計資料について、さらに詳細な数字を必要とされる場合又は疑義のある場合には、各表に付した資料出所機関又は県総合政策局統計分析課に照会してください。

総目次

1	土 地	1
2	気 象	10
3	人 口 及 び 労 働 力	14
4	民 営 事 業 所	44
5	農 林 水 産 業	58
6	鉱 業	81
7	工 業	82
8	電 気、ガ ス 及 び 水 道	108
9	生 産 活 動	112
10	建 築 及 び 住 宅	122
11	運 輸 及 び 通 信	126
12	商 業、貿 易 及 び 観 光	144
13	金 融	157
14	物 価 及 び 家 計	163
15	労 働 及 び 社 会 保 障	170
16	県 民 経 済 計 算	193
17	公 務 員 及 び 選 挙	203
18	財 政	207
19	教 育、文 化 及 び 宗 教	219
20	保 健 衛 生	233
21	公 害	241
22	警 察 及 び 司 法	243
23	災 害 及 び 事 故	249
	付 録	
1	岡山県の沿革	256
2	明治元年後の歴代知事	259
3	市町村の沿革	261
4	都道府県勢の全国的地位	263

統計表目次

表番号

ページ

表番号

ページ

1 土地

1	位置	1
2	市町村別面積	1
3	市町村別民有地面積	2
4	主要山岳	4
5	水系別主要河川	5
6	ダム	6
7	港湾	8
	(1) 港湾	8
	(2) 漁港	9
	(3) 空港	9

2 気象

8	岡山市の気象	10
9	津山市の気象	10
10	平均気温	12
11	降水量	12

3 人口及び労働力

12	世帯及び人口の推移	14
13	市町村別世帯及び人口	16
14	市町村、年齢（5歳階級）別人口	18
15	年齢（5歳階級）、男女別人口	20
16	年齢（5歳階級）、男女別人口（割合）	20
17	配偶関係（4区分）、年齢（5歳階級）、 男女別15歳以上人口	21
18	市町村別住民基本台帳による世帯数及び 男女人口	22
19	年次別人口動態数及び率	23
20	市町村、月別人口動態	24
	(1) 月別人口動態	24
	(2) 市町村別人口動態	25
21	市町村別移動者数	26
	(1) 転入者数	26
	(2) 転出者数	27
22	市町村別移動者数（県内）	28
23	住民基本台帳人口移動報告	30
	(1) 年、月別転出入者数	30
	(2) 移動前の住所地別転入者数及び 移動後の住所地別転出者数	30
24	国籍（出身地）別在留外国人数	31
25	生命表（平均余命）	31
26	労働力状態、年齢、男女別15歳以上人口	32
27	市町村、労働力状態別人口	33
28	産業及び男女別15歳以上就業者数	34
	(1) 就業の状態（4区分）	34
	(2) 従業上の地位（8区分）	36
29	産業、男女別15歳以上就業者数及び産業 別割合	38
30	市町村、産業3部門、男女別15歳以上就 業者数	39
31	市町村、産業大分類、男女別15歳以上就 業者数	40
32	市町村別15歳以上人口及び就業状況割合	43

4 民営事業所

33	市町村、産業大分類別事業所数及び従業者数	44
34	市町村、経営組織別事業所数及び従業者数	47
35	産業中分類別事業所数及び従業上の地位別 従業者数	48
36	産業中分類、従業者規模別事業所数及び 従業者数	50

5 農林水産業

37	市町村別総農家数、販売農家の世帯員数、 農業就業人口及び基幹的農業従事者数	58
38	販売農家の経営耕地面積及び 経営耕地面積規模別農家数	60
39	米作付面積及び収穫量	62
40	4麦作付面積及び収穫量	63
41	米及び麦の10アール当たり収穫量	64
42	米、4麦の市町村別作付面積及び収穫量	65
43	主要農作物の作付面積及び収穫量	66
	(1) いも類	66
	(2) 雑穀、豆類	66
	(3) 野菜	66
	(4) 果樹	67
	(5) 工芸農作物	68
	(6) 飼料作物	68
	(7) 花き（切り花）	68
44	農業産出額	69
45	主要家畜・鶏の飼養戸数、飼養頭羽数	69
46	生乳生産量及び用途別処理量	70
47	成牛、子牛、馬、豚、めん羊、山羊の と畜頭数	70
48	市町村別農業用機械所有台数（販売農家）	71
49	農業経営体数（組織形態別）	72
50	林業経営体数（組織形態別）	72
51	保安林箇所面積（民有林）	72
52	市町村別林野面積	73
53	市町村別森林面積	74
54	木材価格	75
55	素材生産量	76
	(1) 用途別素材生産量	76
	(2) 樹種別素材生産量	76
56	特用林産物生産量	76
57	製材用素材入荷量・消費量	76
58	海面漁業個人経営体数	77
59	漁船数	77
60	主要水産加工品生産量	77
61	市町村別内水面養殖業経営体数及び養殖面積	78
62	漁業生産量	79
	(1) 漁業、養殖業種類別生産量	79
	(2) 市別漁獲量（海面漁業）	79
	(3) 魚種別生産量	80

6 鉱業

63	鉱種別鉱山数及び従業者数	81
64	鉱山採掘及び試掘	81
65	鉱産物	81

表番号	ページ	表番号	ページ
7 工業		95	自動車保有台数……………138
66	産業中分類、規模別事業所数、従業者数及び製造品出荷額等……………82	96	市町村別自動車保有台数……………139
67	産業中分類、規模別在庫額及び有形固定資産額（従業者30人以上の事業所）……………84	97	船舶入港数、旅客数、貨物出入トン数及び自動車航送車輛台数……………140
68	市別、産業中分類別事業所数、従業者数及び製造品出荷額等（従業者4人以上の事業所）……………86	98	自動車旅客輸送実績……………141
69	町村別事業所数、従業者数及び製造品出荷額等（従業者4人以上の事業所）……………104	99	瀬戸大橋通行台数……………141
70	水島工業地帯産業中分類別事業所数、従業者数及び製造品出荷額等（従業者4人以上の事業所）……………106	100	情報通信サービスの加入・契約状況……………142
8 電気、ガス及び水道			(1) 電話加入数……………142
71	発電実績……………108		(2) ブロードバンド契約数……………142
72	電力需要実績……………108		(3) 携帯電話加入契約数……………142
73	産業別大口需要電力量（500KW以上）……………109	101	郵便局数等調……………143
74	一般ガス供給状況……………109		12 商業、貿易及び観光
	(1) 販売量……………109	102	産業分類別事業所数、従業者数、年間商品販売額、その他の収入額、売場面積……………144
	(2) 需要家数……………109	103	産業分類別、従業者規模別事業所数、従業者数、年間商品販売額……………145
75	市町村別水道給水人口及び普及率……………110	104	市町村別従業者規模別事業所数、従業者数、年間商品販売額……………147
9 生産活動		105	市町村別卸売業、小売業別事業所数、従業者数、年間商品販売額……………149
76	業種分類別指数（原指数）……………112	106	産業分類別事業所数、小売販売額の商品販売形態別販売額（小売業）……………150
	(1) 生産……………112	107	観光地別観光客数……………151
	(2) 出荷……………114	108	発地別観光入込客数……………152
	(3) 在庫……………116	109	旅券発給状況……………152
77	特殊分類別生産指数（原指数）……………118	110	普通営業倉庫利用状況……………153
	(1) 特掲業種分類……………118		(1) 入庫高及び保管残高……………153
	(2) 特殊分類……………119		(2) 品目別保管残高（1～3類倉庫）……………153
78	業種分類別生産指数（季節調整済指数）……………120	111	品目別大阪市中央卸売市場出荷状況……………154
10 建築及び住宅		112	税関支署別輸出額……………155
79	建築主別着工建築物……………122	113	税関支署別輸入額……………156
80	構造別着工建築物……………122		13 金融
81	用途別着工建築物……………123	114	金融機関数……………157
82	新設住宅資金別着工建築物（戸数）……………124	115	通貨流通高……………158
83	新設住宅利用別着工建築物……………124	116	金融機関別預金及び貸出残高……………159
84	住宅工事別着工建築物……………124	117	手形交換高及び不渡手形……………162
85	除却建築物（木造）……………124		14 物価及び家計
86	減失建築物……………124	118	岡山市の1世帯当たり年平均1か月の家計収支額……………163
87	市町村、住宅の種類、住宅の所有関係別一般世帯数……………125	119	岡山市の主要品目別小売価格……………167
11 運輸及び通信		120	岡山市の消費者物価指数……………169
88	道路延長……………126		15 労働及び社会保障
89	路線別道路延長（国道・県道）……………126	121	産業別常用雇用指数……………170
90	市町村別国道、県道、市町村道延長……………129		(1) 事業所規模 5人以上……………170
91	橋梁延長（国道・県道、100メートル以上）……………130		(2) 事業所規模 30人以上……………170
92	JR旅客及び貨物輸送実績……………134	122	産業別、男女別現金給与額、労働時間及び労働者数（事業所規模 5人以上）……………171
93	私有鉄道旅客及び貨物輸送実績……………136	123	労働争議発生状況……………173
	(1) 水島臨海鉄道……………136	124	労働争議項目別要求及び解決件数……………173
	(2) 岡山電気軌道……………136	125	労働組合及び組合員数……………174
	(3) 智頭急行……………136	126	一般職業紹介状況……………174
	(4) 井原鉄道……………137	127	日雇職業紹介状況……………174
94	航空旅客及び貨物輸送実績……………137	128	生活保護状況……………175

表番号	ページ	表番号	ページ
129	児童相談状況……………175	166	各種学校教職員数及び生徒数……………227
	(1) 児童相談所における相談受付状況 ……175	167	中学校卒業後の状況……………228
	(2) 児童相談所における対応件数 ……175	168	高等学校卒業後の状況……………228
130	母子父子寡婦福祉資金貸付状況……………177	169	学校建物、校地の用途別面積……………229
131	公共職業訓練状況……………177	170	社会教育施設及び関係団体……………229
132	一般雇用保険状況……………178	171	社会体育施設……………229
133	日雇用保険状況……………178	172	図書館……………230
134	全国健康保険協会管掌健康保険状況 (一般分) ……179	173	文化財……………231
135	全国健康保険協会管掌健康保険状況 (法第3条第2項被保険者分) ……181		(1) 指定・選定文化財 ……231
136	国民健康保険状況……………183		(2) 登録文化財 ……231
	(1) 月別一般状況 ……183	174	市町村別公民館数、宗教法人数、都市公園等…231
	(2) 月別保険給付状況 ……184	175	宗派別宗教法人数……………232
137	労働者災害補償保険状況……………185	176	市町村別テレビ受信契約数……………232
138	厚生年金保険(第1号)状況……………186		
139	国民年金状況……………187	20 保健衛生	
	(1) 国民年金被保険者と保険料免除者等 の状況 ……187	177	病院施設及び入院、退院患者数……………233
	(2) 国民年金受給権者の状況 ……187	178	一般診療所及び歯科診療所数……………233
	(3) 老齢福祉年金受給権者の状況 ……187	179	医療関係従事者、薬局及び生活衛生関係 施設数……………234
	(4) 国民年金保険料納付状況 ……188	180	感染症、食中毒患者数……………234
140	市町村別福祉……………189	181	主要死因別死亡者数及び死亡率……………235
16 県民経済計算		182	学校保健……………236
141	経済活動別県内総生産(生産側)……………193		(1) 年齢、男女別身長・体重・座高 の平均値 ……236
	(1) 名目 ……193		(2) 幼児・児童・生徒の疾病・異常被患率 ……237
	(2) 実質 ……195	183	市町村別医療施設等……………239
142	県民所得の分配……………197		
143	県内総生産(支出側)……………199	21 公害	
144	関連指標……………201	184	市町村別苦情受理件数等……………241
17 公務員及び選挙			
145	地方公務員……………203	22 警察及び司法	
146	市町村別職員数……………203	185	刑法犯認知検挙状況……………243
147	選挙……………204	186	犯罪少年検挙の状況……………243
148	衆議院議員、参議院議員選挙党派別得票数……………204	187	財物被害件数及び回復件数……………245
149	市町村別衆議院議員選挙(小選挙区)……………205	188	罪種、死傷別被害者数……………245
150	市町村別参議院議員選挙(選挙区)……………206	189	市町村別刑法犯認知件数……………246
18 財政		190	登記件数等……………247
151	県一般会計歳入……………207	191	訴訟別民事・行政事件新受件数……………247
152	県一般会計歳出……………208	192	訴訟別人事事件新受件数……………248
153	県特別会計歳入歳出……………210	193	家事審判事件数(事件別)……………248
154	市町村、科目別普通会計歳入……………211	23 災害及び事故	
155	市町村、科目別普通会計歳出(目的別)……………213	194	火災発生件数及び損害額……………249
156	市町村、科目別普通会計歳出(性質別)……………215	195	出火原因、月別出火件数……………250
157	市町村別財政歳入歳出の割合……………217	196	産業別労働災害死傷者数……………251
19 教育、文化及び宗教		197	交通事故発生件数及び死傷者数……………252
158	学校総覧……………219	198	交通事故によるこども、高齢者(65歳以上) の死傷者数……………252
159	高等学校教職員数及び生徒数……………220	199	市町村別災害及び事故……………253
160	高等学校課程別生徒数……………220	200	消防職員及び消防ポンプ自動車等現有数……………255
161	市町村別幼稚園教職員数及び園児数……………221		
162	市町村別小学校教職員数及び児童数……………223	付 録	
163	市町村別中学校教職員数及び生徒数……………225	1	岡山県の沿革(諸県統合系譜)……………256
164	特別支援学校教職員数及び生徒数……………227	2	明治元年後の歴代知事……………259
165	専修学校教職員数及び生徒数……………227	3	市町村の沿革……………261
		4	都道府県勢の全国的地位……………263

1 土 地

1 位 置

県 庁 舎		県 内 極 所 の 経 緯 度					
所 在 地	経 緯 度	方位	地 名	経 度	方位	地 名	緯 度
岡山市北区内山下 2丁目4の6	度 分 東経 133.56	東端	美作市後山	度 分 東経 134.24	南端	笠岡市六島	北緯 34.17
	北緯 34.39	西端	新見市神郷油野	東経 133.16	北端	鏡野町上齋原	北緯 35.21

資料：国土交通省国土地理院

2 市町村別面積

令和2年10月1日現在

(単位 km²)

年 次 計	面 積	市 町 村	面 積	市 町 村	面 積
平成28年	7 114.47	岡 山 市	789.95	和 気 郡	
		北 区	450.70	和 気 町	144.21
		中 区	51.24		
29	7 114.32	東 区	160.53	都 窪 郡	
		南 区	127.48	早 島 町	7.62
30	7 114.33	倉 敷 市	355.63	浅 口 郡	
				里 庄 町	12.23
令和元	7 114.33	津 山 市	506.33	小 田 郡	
		玉 野 市	103.58	矢 掛 町	90.62
2	7 114.33	笠 岡 市	136.24	真 庭 郡	
		井 原 市	243.54	新 庄 村	67.11
		総 社 市	211.90	苫 田 郡	
		高 梁 市	546.99	鏡 野 町	419.68
		新 見 市	793.29	勝 田 郡	
		備 前 市	258.14	勝 央 町	54.05
		瀬 戸 内 市	125.46	奈 義 町	69.52
		赤 磐 市	209.36	英 田 郡	
		真 庭 市	828.53	西 栗 倉 村	57.97
		美 作 市	429.29	久 米 郡	
		浅 口 市	66.46	久 米 南 町	78.65
				美 咲 町	232.17
				加 賀 郡	
				吉 備 中 央 町	268.78

資料：国土交通省国土地理院「全国都道府県市区町村別面積調」

注) 1 面積は、国土地理院発行「電子国土基本図」における海岸線と市町村等の境界で囲まれた地域を対象に測定したものである。

2 海岸線は満潮時の水涯線を表し、河川及び湖沼は、陸域に含めている。

3 河口線は、海岸線の自然な形状に従って河口兩岸の先端を結んで陸海の境としている。

4 境界未定

a 児島湖は、水面が境界未定のため、県計には含まれるが、岡山市（南区）及び玉野市の面積には含まれない（7.05km²）。

b 玉野市と香川県香川郡直島町の境界の一部が未定のため、玉野市の面積は、同調査で示された参考値を適用している。

3 市町村別民有地面積

(単位 a)

年 市 町 次	宅 地	田	畑	山 林	原 野
平成29年1月1日	3 568 912	6 058 621	2 498 838	26 758 714	1 096 694
30	3 619 700	6 030 954	2 484 691	26 742 449	1 102 543
31	3 630 618	5 999 974	2 466 671	26 741 410	1 109 137
令和 2	3 645 933	5 973 451	2 457 061	26 688 846	1 112 927
3	3 661 837	5 945 695	2 447 072	26 696 248	1 117 566
市 計	3 301 345	4 724 003	2 084 989	20 719 056	872 923
郡 計	360 492	1 221 692	362 083	5 977 192	244 643
岡 山 市	899 861	1 343 168	290 469	1 379 894	55 919
北 区
中 区
東 区
南 区
倉 敷 市	867 519	402 848	242 981	485 547	25 698
津 山 市	245 422	529 325	76 117	1 775 884	92 658
玉 野 市	103 862	86 096	30 910	136 369	6 317
笠 岡 市	164 314	104 927	233 775	312 735	32 430
井 原 市	100 428	170 824	188 971	1 132 079	66 444
総 社 市	131 718	227 004	54 383	641 964	25 946
高 梁 市	90 869	243 195	195 398	3 374 302	176 919
新 見 市	77 087	278 624	152 338	3 566 037	123 258
備 前 市	105 996	89 870	33 147	912 897	14 060
瀬 戸 内 市	90 084	199 060	110 858	271 272	31 186
赤 磐 市	112 633	254 438	78 883	801 366	43 735
真 庭 市	144 053	435 145	222 331	3 572 113	103 339
美 作 市	96 760	294 422	113 446	2 174 866	60 986
浅 口 市	70 739	65 057	60 982	181 731	14 028

注) この表は、市町村保管の土地台帳及び土地補充課税台帳に登録された土地のうち、地方税法の規定により課税の対象となる土地に関する数字である。

したがって国及び地方公共団体の所有地又は公用地若しくは公共用地は含まれていない。

(単位 a)

市 町 村	宅 地	田	畑	山 林	原 野
和 気 郡 和 気 町	42 783	103 720	19 334	496 939	15 735
都 窪 郡 早 島 町	23 141	13 069	2 642	4 810	128
浅 口 郡 里 庄 町	20 866	11 556	14 603	13 102	1 309
小 田 郡 矢 掛 町	43 217	88 443	34 596	263 306	27 033
真 庭 郡 新 庄 村	2 329	20 489	3 738	131 808	2 203
苦 田 郡 鏡 野 町	43 764	194 708	30 154	1 484 150	24 085
勝 田 郡 勝 央 町 奈 義 町	38 871 21 656	110 079 82 307	49 936 15 941	176 792 135 599	10 466 8 650
英 田 郡 西 栗 倉 村	4 505	15 541	1 974	179 513	1 393
久 米 郡 久 米 南 町 美 咲 町	18 019 55 973	119 839 222 409	26 518 74 917	410 622 1 323 556	28 598 62 590
加 賀 郡 吉 備 中 央 町	45 368	239 532	87 730	1 356 995	62 453

資料：県市町村課

4 主 要 山 岳

令和3年3月31日現在

(単位 m)

山 岳 名	所 属 地 名	標 高	山 岳 名	所 属 地 名	標 高
後 山	美作市、兵庫県宍粟市	1344.4	劍 山	新見市	* 962
船 木 山	美作市、兵庫県宍粟市	* 1334	桜 尾 山	津山市、鳥取県八頭郡智頭町	956.3
駒 の 尾 山	美作市、英田郡西粟倉村	1280.5	櫃 ケ 山	真庭市	953.4
那 岐 山	勝田郡奈義町、鳥取県八頭郡智頭町	* 1255	硯 ケ 山	新見市、真庭郡新庄村	942.6
鍋 ケ 谷 山	美作市、兵庫県宍粟市	* 1253	袴 ケ 仙	美作市	930.4
花 知 ケ 仙	苫田郡鏡野町	1247.3	高 山	真庭市	* 919
毛 無 山	真庭郡新庄村、鳥取県日野郡江府町	1218.5	虫 原 山	新見市、広島県庄原市	907.6
三 国 山	苫田郡鏡野町、鳥取県鳥取市、東伯郡三朝町	* 1213	木 地 山	美作市、英田郡西粟倉村	907.6
泉 山	苫田郡鏡野町	1208.9	三 坂 山	真庭市	902.5
富 栄 山	苫田郡鏡野町	1204.9	雨 乞 山	真庭市	889.1
上 蒜 山	真庭市、鳥取県倉吉市	* 1202 1199.7	摺 鉢 山	真庭市	879.0
天 狗 岩	津山市、苫田郡鏡野町	1196.5	三 光 山	新見市、広島県庄原市	* 878
滝 山	津山市、勝田郡奈義町	1196.5	鬼 女 台	真庭市、鳥取県日野郡江府町	869.6
花 見 山	新見市、鳥取県日野郡日南町	1188.1	公 郷 仙	津山市	* 862
乘 幸 山	苫田郡鏡野町	1173.1	京 見 山	新見市、真庭市	854.3
三 十 人 ケ 仙	津山市、苫田郡鏡野町	1171.5	大 釈 山	津山市	848.0
金 ケ 谷 山	真庭郡新庄村、鳥取県日野郡江府町	1164.2	三 谷 山	真庭市	* 846
ダ ル ガ 峰	英田郡西粟倉村、兵庫県宍粟市	* 1163	毛 無 山	真庭市	839.8
皆 ケ 山	真庭市	1159.4	天 狗 寺 山	津山市	831.5
雄 山	新見市	1152.9	扇 山	苫田郡鏡野町	825.0
角 ケ 仙	津山市、苫田郡鏡野町	1152.5	鷹 の 巢 山	新見市	824.2
三 国 山	新見市、鳥取県日野郡日南町、広島県庄原市	* 1129	総 検 行 山	美作市、兵庫県佐用郡佐用町	823.7
不 溜 山	苫田郡鏡野町	1124.4	愛 宕 山	真庭市	803.5
中 蒜 山	真庭市、鳥取県倉吉市	1123.4	山 形 仙	津山市	790.9
妹 山	苫田郡鏡野町	1121.0	宮 座 山	真庭郡新庄村	* 789
津 黒 山	真庭市	1117.8	天 神 山	高梁市	777.3
ア ゼ チ	真庭市、鳥取県倉吉市	* 1116	甲 山	津山市	* 777
広 戸 仙	津山市	* 1115	高 畑 山	新見市、鳥取県日野郡日南町	776.1
白 髪 山	真庭市、苫田郡鏡野町	1114.0	小 吹 山	高梁市	772.6
擬 宝 珠 山	真庭市、鳥取県日野郡江府町	* 1110	天 ガ 山	苫田郡鏡野町	765.7
長 義 山	英田郡西粟倉村、兵庫県宍粟市	1105.4	荒 戸 山	新見市	761.8
大 空 山	苫田郡鏡野町	1103.6	矢 筈 山	津山市	756.3
耳 ス エ 山	真庭市、真庭郡新庄村	1103.0	釈 山	津山市、鳥取県八頭郡智頭町	753.1
下 蒜 山	真庭市、鳥取県倉吉市	1100.4	入 道 山	苫田郡鏡野町、津山市	752.0
二 俣 山	真庭市	* 1083	八 卷 山	勝田郡奈義町	* 746
霧 ケ 峯	苫田郡鏡野町	1079.1	仏 ケ 仙	真庭市、鳥取県倉吉市	743.5
二 子 山	新見市	1075.2	猪 辻 山	高梁市、広島県神石郡神石高原町	730.8
霰 ケ 山	苫田郡鏡野町	1074.1	妙 見 山	新見市、鳥取県日野郡日南町	724.7
朝 鍋 鷲 ケ 山	真庭市、真庭郡新庄村、鳥取県日野郡江府町	* 1074	ツ ズ ラ 山	美作市、英田郡西粟倉村	724.0
雌 山	新見市	1067.2	鷹 ノ 巢 山	新見市、鳥取県日野郡日南町	* * 714
丸 山	真庭市	1065.4	猿 神 山	高梁市、新見市	705.8
笠 杖 山	真庭郡新庄村	* 1063	高 張 山	真庭市	703.8
白 馬 山	真庭郡新庄村、鳥取県日野郡江府町	* 1060	鳥 山	津山市	* 701
湯 岳	苫田郡鏡野町	1057.6	大 平 山	高梁市、加賀郡吉備中央町	698.0
山 乘 山	苫田郡鏡野町、真庭市	* 1053 1047.9	権 現 山	新見市、広島県庄原市	* 694
日 名 倉 山	美作市、兵庫県佐用郡佐用町、宍粟市	1047.1	天 狗 山	真庭市	689.6
入 道 山	真庭市、苫田郡鏡野町	1040.1	二 上 山	久米郡美咲町	688.9
三 ケ 上	苫田郡鏡野町	1034.9	竜 神 山	真庭市	* 686
劍 森 山	新見市	1034.3	寺 山	津山市	681.4
星 山	真庭市	1030.3	高 山	高梁市、新見市	681.1
三 平 山	真庭市、鳥取県日野郡江府町	1009.9	日 野 山	高梁市、広島県神石郡神石高原町	668.8
黒 岩 山	英田郡西粟倉村	* 1006	黒 沢 山	津山市	* 668
人 形 仙	苫田郡鏡野町、鳥取県東伯郡三朝町	1003.8	長 松 寺 山	高梁市、新見市	* 666
大 ケ 山	津山市	989.7	高 山	真庭市	664.0
大 佐 山	新見市	988.5	大 池 山	高梁市	663.7
尼 ケ 子 山	真庭市、苫田郡鏡野町	* * 982	大 山	高梁市	663.2
一 城 頭	真庭郡新庄村	980.5	高 松 山	真庭市、鳥取県倉吉市	* 661
天 銀 山	新見市	980.4	矢 倉 山	津山市、真庭市、苫田郡鏡野町	659.4
笹 ケ 山	真庭市	975.5	高 照 峰	美作市	655.0
岡 曾 山	苫田郡鏡野町	963.6	弥 高 山	高梁市	653.5

資料：国土交通省国土地理院

注)1 国土交通省国土地理院の資料（電子国土基本図等）により公表されている三角点、標高点またはDEMの標高数値のうち、650m以上のものを揚げた。

2 標高数値は、三角点、標石のない標高点（*）またはDEM（**）の値である。

5 水系別主要河川

令和3年3月31日現在

(単位 m)

河川名	上流端	下流端	管内経過		
			市郡名	延長	
吉井川	苫田郡鏡野町	岡山市	苫田郡、津山市、久米郡、和気郡、赤磐市、備前市、瀬戸内市、岡山市	133 274	
支川	千町川	瀬戸内市	瀬戸内市、岡山市	14 040	
	千田川	瀬戸内市	瀬戸内市、岡山市	14 780	
	金剛川	備前市	備前市、和気郡	17 000	
	八塔寺川	備前市	備前市、和気郡	18 150	
	吉野川	英田郡西粟倉村	久米郡美咲町	英田郡、美作市、久米郡	62 100
	河会川	美作市	美作市	美作市	18 300
	梶並川	美作市	美作市	美作市	35 000
	滝川	勝田郡奈義町	美作市	勝田郡、美作市	13 340
	馬桑川	勝田郡奈義町	美作市	勝田郡、美作市	16 400
	山家川	美作市	美作市	美作市	13 400
川	広戸川	津山市	津山市	18 045	
	加茂川	津山市	津山市	38 455	
	倉見川	津山市	津山市	17 000	
	皿川	久米郡美咲町	久米郡、津山市	14 243	
	久米川	津山市	津山市	12 368	
香々美川	苫田郡鏡野町	苫田郡鏡野町	苫田郡	30 254	
旭川	真庭市	岡山市	真庭市、久米郡、加賀郡、岡山市	141 885	
支川	百間川	岡山市	岡山市	12 900	
	砂川	赤磐市	赤磐市、岡山市	39 709	
	宇甘川	加賀郡吉備中央町	加賀郡、岡山市	36 334	
	新庄川	赤磐市	赤磐市、岡山市	12 784	
	誕生寺川	久米郡久米南町	久米郡、岡山市	15 600	
	豊岡川	真庭市	加賀郡吉備中央町	真庭市、加賀郡	19 350
	通谷川	久米郡美咲町	久米郡美咲町	久米郡	14 280
	備中川	真庭市	真庭市	真庭市	26 702
	川	目木川	苫田郡鏡野町	苫田郡、真庭市	28 350
		余ノ川	苫田郡鏡野町	苫田郡、真庭市	15 800
新庄川		真庭郡新庄村	真庭郡、真庭市	32 786	
月田川		真庭市	真庭市	16 360	
粟谷川		真庭市	真庭市	15 500	
高梁川	新見市	倉敷市	新見市、高梁市、総社市、倉敷市	110 700	
支川	小田川	井原市	井原市、笠岡市、小田郡、倉敷市	40 200	
	美山川	井原市	井原市、小田郡	18 500	
	榎谷川	加賀郡吉備中央町	加賀郡、総社市	21 300	
	成羽川	高梁市	高梁市	32 450	
	佐伏川	新見市	新見市、高梁市	18 170	
川	小坂部川	新見市	新見市	28 200	
	西川	新見市	新見市	29 900	
	本郷川	新見市	新見市	15 796	
	神代川	新見市	新見市	16 350	
	熊谷川	新見市	新見市	13 000	
倉敷川	倉敷市	岡山市	倉敷市、岡山市	13 761	
笹ヶ瀬川	岡山市	岡山市	岡山市	24 795	
支川	足守川	岡山市	岡山市、総社市、倉敷市	24 350	

注) 一河川延長12,000メートル以上のものを掲げた。

資料：県河川課

6 ダ ム

令和3年3月31日現在

ダム名	水系名及び河川名	所在地	完成年月	目的	集水面積	堤高	堤頂長	最高水位	総貯水容量	有効貯水容量	
			昭年.月		km ²	m	m	ELm			
恩原	吉井川水系 吉井川	鏡野町	3. 2	発	直接 間接	9.25 14.81	24.03	93.64	734.60	1 853	1 752
社口	旭川水系 旭川	真庭市	29. 11	発		283.5	16.15	75.0	325.65	951	845
旭川	旭川水系 旭川	岡山市 吉備中央町	30. 3	治, 河, 水, 発		1 140.0	45.0	212.0	110.0	57 382	51 772
湯原	旭川水系 旭川	真庭市	30. 3	治, 発		255.0	73.5	194.4	402.0	99 600	86 000
小阪部	高梁川水系 小坂部川	新見市	31. 3	農, 発, 水		136.0	67.2	145.0	250.0	15 625	15 136
河本	高梁川水系 西川	新見市	40. 3	治, 発, 工	直接 間接	225.5 107.1	60.0	258.6	225.0	17 350	11 100
黒木	吉井川水系 倉見川	津山市	42. 3	防, 農, 発, 水	直接 間接	49.2 31.5	53.0	193.0	427.0 (洪水)	6 000	5 075
新成羽	高梁川水系 成羽川	高梁市	43. 11	発, 工	直接 間接	615.7 9.5	103.0	289.0	237.0	127 500	80 500
田原	高梁川水系 成羽川	高梁市	43. 11	発		631.4	41.0	206.0	158.9	7 620	5 740
黒鳥	高梁川水系 成羽川	高梁市	43. 11	発		710.0	15.5	122.0	112.0	1 280	960
鬼ヶ岳	高梁川水系 美山川	矢掛町	45. 3	防, 農		20.36	39.0	96.0	150.5 (洪水)	1 414	1 290
西原	吉井川水系 長谷川	奈義町	48. 3	農, 工, 水	直接 間接	1.22 13.1	46.1	192.3	268.0	2 003	1 867
久賀	吉井川水系 梶並川	美作市	48. 3	防, 農		62.2	36.5	171.0	203.0 (洪水)	4 400	3 800
香々美	吉井川水系 香々美川	鏡野町	49. 3	防, 農		17.9	39.0	131.0	522.5 (洪水)	1 853	1 703
滝山	吉井川水系 滝山川	赤磐市	50. 3	防		6.4	33.2	98.0	147.49 (洪水)	449	392
瀧の宮	吉井川水系 河会川	美作市	55. 9	防		11.6	28.0	111.0	183.97 (洪水)	994	854
大佐	高梁川水系 小坂部川	新見市	56. 12	防, 農, 発		49.5	43.7	108.0	450.7 (洪水)	3 505	2 713
日笠	吉井川水系 笹目川	和気町	58. 3	防, 農		8.8	39.0	118.0	167.2 (洪水)	1 239	1 098
鳴滝	旭川水系 加茂川	吉備中央町	57. 3	治, 河, 水		11.0	34.0	127.0	313.5	1 680	1 460
高瀬	高梁川水系 高瀬川	新見市	57. 3	治, 河, 水		21.6	67.0	273.6	490.7	4 530	4 080
山手	旭川水系 大成川	久米南町	58. 3	農, 水		1.6	24.0	137.0	223.5 (洪水)	333	275
恩木	旭川水系 豊岡川	吉備中央町	62. 6	防		5.5	30.8	106.5	302.8 (洪水)	540	375
榎谷	高梁川水系 落合川	総社市 吉備中央町	平2. 3	防, 農	直接 間接	9.1 2.6	45.0	140.0	193.1 (洪水)	2 190	2 063
八塔寺	吉井川水系 八塔寺川	備前市	平2. 3	治, 河, 水		35.2	44.0	226.0	131.0	5 700	4 640
黒谷	笹ヶ瀬川水系 足守川	岡山市	平3. 3	防, 農		10.0	43.6	208.5	143.4 (洪水)	1 334	1 134
津川	吉井川水系 津川	津山市	平8. 3	治, 河, 水, 発		17.8	76.0	228.0	383.0	5 990	5 450
檜井	高梁川水系 右の谷川	高梁市	平9. 3	治, 河, 水, 工		3.5	38.2	92.0	338.0	470	400
千屋	高梁川水系 高梁川	新見市	平11. 3	治, 河, 工, 水, 発		88.0	97.5	259.0	400.0	28 000	26 200
竹谷	旭川水系 竹谷川	吉備中央町	平16. 3	治, 水, 河		2.7	38.0	199.0	313.9	498	444
苦田	吉井川水系 吉井川	鏡野町	平17. 3	治, 河, 水, 工, 農, 発		217.4	74.0	225.0	229.7	84 100	78 100
河平	旭川水系 日山谷川	吉備中央町	平18. 3	治, 河, 水		4.4	38.5	107.0	199.5	769	681
三室	高梁川水系 三室川	新見市	平18. 3	治, 河, 水, 発		22.6	74.5	231.0	506.5	8 200	7 700

注) 1 目的は次の区分による。発：発電、治：治水、工：工業、農：農業利水、水：上水道、防：防災、河：河川維持用水

※ 貯水容量内訳は、洪水期における数値

2 堤高15メートル以上のもので、農業利水だけのものは除外した。

(単位 千m³)

内 訳					堆 砂 容 量	発 電		所 有 (管 理) 区 分	備 考	
防 災 ・ 治 水	工 業 用 水	農 業 用 水	上 水 道 用 水	河 川 維 持 用 水		発 電	最 大 使 用 水 量			最 大 電 力
—	—	—	—	—	1 752	—	2.64	2 900	中国電力株式会社	
—	—	—	—	—	845	—	18.2	26 000	中国電力株式会社	
23 000	—	—	2 330	26 442	(10 538)	5 610	60.0	18 700	岡山県 (土木部) ※	
15 500	—	—	—	—	72 000	13 600	45.8	26 960	岡山県 (土木部) ※	堆砂容量には、死水(11,850)を含む。
—	—	15 136	—	—	(10 936)	426	12.0	5 400	農林水産省(高梁川川水土地改良区)	死水容量(489)は、堆砂容量(426)を含む。
5 000	6 100	—	—	—	(6 100)	6 250	24.0	10 900	岡山県 (土木部) ※	堆砂容量には、死水(250)を含む。
2 850	—	2 026	199	—	(5 075)	925	9.0	14 000	岡山県 (農林水産部)	堆砂容量(925)は、死水容量(500)を含む。
—	…	—	—	—	80 500	10 600	424.0	303 000	中国電力株式会社	工水は発電を含む。
—	—	—	—	—	5 740	220	60.0	22 000	中国電力株式会社	
—	—	—	—	—	960	—	26.0	2 200	中国電力株式会社	
740	—	550	—	—	—	124	—	—	岡山県 (矢掛町)	
—	352	1 298	217	—	—	136	—	—	農林水産省(勝英土地改良区)	堆砂容量(136)は、死水容量(123)を含む。
2 800	—	1 000	—	—	—	600	—	—	岡山県 (久賀ダム等管理協議会)	
1 003	—	700	—	—	—	150	—	—	岡山県 (鏡野町)	
392	—	—	—	—	—	57	—	—	岡山県 (赤磐市)	
854	—	—	—	—	—	140	—	—	岡山県 (美作市)	
1 792	—	921	—	—	(1 792)	792	2.6	510	岡山県 (新見市)	
526	—	572	—	—	—	141	—	—	岡山県 (和気町)	
840	—	—	410	210	—	220	—	—	岡山県 (土木部)	
3 500	—	—	80	500	—	450	—	—	岡山県 (土木部)	
—	—	268.2	6.8	—	—	58	—	—	久米南町	
375	—	—	—	—	—	165	—	—	岡山県(吉備中央町)	
1 070	—	993	—	—	—	127	—	—	岡山県 (総社市)	
3 870	—	—	190	580	—	1 060	—	—	岡山県 (土木部)	
550	—	584	—	—	—	200	—	—	岡山県 (岡山市)	
3 500	—	—	1 240	710	(1 950)	540	1.0	360	岡山県 (土木部)	
200	77	—	28	95	—	70	—	—	岡山県 (土木部)	
12 000	9 400	—	600	4 200	(14 200)	1 800	5.5	3 000	岡山県 (土木部)	
277	—	—	71	96	—	54	—	—	岡山県 (土木部)	
50 000	500	600	23 000	4 000	(28 100)	6 000	17.0	4 600	国土交通省 (苫田ダム管理所)	
481	—	—	75	125	—	88	—	—	岡山県 (土木部)	
3 600	—	—	2 900	1 200	(4 100)	500	1.1	460	岡山県 (土木部)	

資料：県河川課、県耕地課、中国電力(株)岡山支社

7 港 湾

(1) 港湾

令和3年3月31日現在

(単位 m)

港 湾 名	港湾管理者	大型船対象 水深4.5m以上			小型船対象 水深4.5m未満			
		岸 壁	さん橋	浮さん橋	さん橋	浮さん橋	物 揚 場	船 揚 場
国際拠点港湾 水島港	岡山県	12 189	6 663	212	224	1 831	5 391	180
重要港湾 宇野港	岡山県	4 019	727	180	115	1 259	2 568	28
岡山港	〃	1 094	105	-	998	773	6 462	253
地方港湾 東備港	岡山県	372	-	-	293	1 144	5 169	35
牛窓港	〃	-	-	-	-	1 613	3 079	114
山田港	〃	-	152	-	495	53	785	48
児島港	〃	140	36	-	136	806	2 587	19
下津井港	〃	-	-	-	-	120	892	52
笠岡港	〃	410	-	-	32	1 177	1 794	118
北木島港	〃	-	-	-	-	315	233	-
寒河港	備前市	-	-	-	10	-	62	-
鴻島港	〃	-	-	-	-	40	96	-
久々井港	〃	-	-	-	-	-	4	-
布浜港	瀬戸内市	-	-	-	-	-	267	37
間口港	〃	-	-	-	-	-	211	-
知尾港	〃	-	-	-	-	-	47	-
玉津港	〃	-	-	-	7	144	476	81
師楽港	〃	-	-	-	-	-	-	18
網代港	〃	-	-	-	-	-	-	-
黄島港	〃	-	-	-	45	35	-	-
犬島港	岡山市	-	-	-	-	60	-	-
米倉港	〃	-	-	-	-	-	-	-
松尾港	〃	-	-	-	-	-	-	-
江之浜港	玉野市	-	-	-	10	-	-	-
石島港	〃	-	-	-	-	10	257	20
後閑港	〃	-	-	-	-	-	63	43
大藪港	〃	-	-	-	-	-	83	35
野々浜港	〃	-	-	-	-	300	173	-
渋川港	〃	-	-	-	-	50	-	-
大浜港	倉敷市	-	-	-	25	61	-	-
松島港	〃	-	-	-	-	13	47	-
豊浦港	笠岡市	-	-	-	-	40	150	-
丸岩港	〃	-	-	-	-	-	-	-
小飛島港	〃	-	-	-	-	40	64	-
大浦港	〃	-	-	-	-	40	90	-
大飛島港	〃	-	-	-	-	-	45	8
前浦港	〃	-	-	-	-	40	58	7

注) 1 港湾法に規定された港湾

2 民間施設を含む。

資料：県港湾課、備前市、瀬戸内市、岡山市、玉野市、倉敷市、笠岡市

(2) 漁港

令和3年3月31日現在

漁 港 名	管 理 者	所 在 地	水 深	けい留施設延長
			m	m
第1種・第2種計	(26 港)			20 768.7
第 1 種	(16 港)			5 273.8
頭 島	岡 山 県	備前市日生町頭島	(+) 1. 1~(-) 3. 2	870.4
大 多 府	〃	〃 〃 大多府	(+) 1. 4~(-) 1. 5	522.7
西 脇	〃	瀬戸内市牛窓町鹿忍字西脇	(+) 1. 7~(-) 1. 5	212.0
北 浦	岡 山 市	岡山市南区北浦	(+) 1. 1~(-) 0. 3	363.6
郡	〃	〃 郡	(-) 0. 0~(-) 0. 5	93.4
阿 津	〃	〃 阿津	(+) 0. 2	25.7
八 浜	玉 野 市	玉野市八浜町八浜	(-) 0. 6~(-) 2. 0	71.2
通 生	倉 敷 市	倉敷市児島通生	(+) 2. 6~(+) 1. 4	61.5
呼 松	岡 山 県	〃 福田町、児島宇野津	(+) 3. 3~(-) 4. 5	695.5
勇 崎	倉 敷 市	〃 玉島勇崎	-	-
小 原	〃	〃 玉島黒崎	(+) 0. 2~(-) 1. 5	446.0
正 頭	笠 岡 市	笠岡市大島中	(+) 1. 5~(-) 1. 5	361.9
横 江	〃	〃 横島、入江、神島	(+) 0. 0~(-) 1. 5	461.8
高 島	〃	〃 高島	(-) 0. 5~(-) 3. 0	188.8
金 風 呂	〃	〃 北木島	(+) 1. 5~(-) 3. 0	586.1
湛 江	〃	〃 六島	(-) 1. 5~(-) 2. 5	313.2
第 2 種	(10 港)			15 494.9
穂 浪	岡 山 県	備前市穂浪	(+) 1. 7~(-) 1. 5	577.0
虫 明	〃	瀬戸内市邑久町虫明	(+) 1. 1~(-) 3. 0	1 827.2
朝 日	〃	岡山市東区宝伝、瀬戸内市牛窓町子父雁	(+) 1. 5~(-) 2. 0	1 712.3
久 久 井	〃	〃 久々井	(+) 2. 0~(-) 1. 5	624.4
大 島	〃	倉敷市大島	(+) 1. 5~(-) 1. 5	1 833.6
下 津 井	〃	〃 下津井、下津井吹上、下津井田之浦	(+) 1. 2~(-) 8. 0	3 233.8
沙 美	〃	〃 玉島黒崎	(+) 1. 0~(-) 2. 5	1 088.9
寄 島	〃	浅口市寄島町、倉敷市	(+) 0. 6~(-) 2. 0	2 236.6
白 石 島	〃	笠岡市白石島	(+) 2. 5~(-) 2. 5	1 361.7
真 鍋 島	笠 岡 市	〃 真鍋島	(+) 3. 5~(-) 3. 0	999.4

注) 漁港漁場整備法第6条の規定により指定された漁港

資料：県水産課

(3) 空港

令和3年3月31日現在

空 港	所 在 地	滑 走 路	面 積	種 類
		m	m ²	
岡 山 空 港	岡 山 市	3 000	1 872 141	地方管理空港
岡 南 飛 行 場	岡 山 市	1 200	598 486	その他の空港

注) 面積は告示面積とする。

資料：県航空企画推進課

2 気 象

8 岡山市の気象(岡山地方気象台)

年 月	平均気圧 (海面) (hPa)	気 温 (°C)			平均湿度 (%)	平均雲量 (割)	平均風速 (m/s)	降水量 (mm)
		平 均	日最高平均	日最低平均				
平成28	1 015.6	16.6	21.7	12.3	72	7.1	2.8	1 513.0
29	1 015.3	15.7	21.0	11.2	70	6.7	3.0	1 205.5
30	1 015.8	16.3	21.5	11.7	71	6.5	3.0	1 410.0
令和元	1 015.4	16.5	21.8	12.0	71	6.9	2.9	921.5
2	1 015.5	16.5	21.9	12.0	71	7.0]	2.9	1 154.0
2年1月	1 020.0	7.1	16.3	-0.8	72	7.0	3.0	55.5
2	1 022.8	6.7	19.1	-2.0	69	5.7	2.8	40.5
3	1 016.4	10.4	21.7	-0.2	66	…	3.1	88.5
4	1 015.4	12.7	25.4	2.9	59	…	3.7	154.5
5	1 011.3	20.1	29.7	9.1	67	…	3.0	61.0
6	1 007.5	24.1	33.1	16.6	74	…	2.6	192.5
7	1 008.5	25.2	34.6	18.4	83	…	2.8	308.5
8	1 011.0	29.9	38.2	22.6	71	…	2.5	0.5
9	1 011.1	25.0	37.1	14.8	72	…	3.1	87.5
10	1 017.9	17.7	27.7	6.5	73	…	2.5	103.0
11	1 022.7	13.0	24.6	2.7	74	…	2.4	46.0
12	1 021.8	6.5	16.8	-2.5	69	…	3.2	16.0

注) 1 準正常値に「) 」, 資料不足値に「] 」を付した。

準正常値: 統計のもととなるデータの20%以下の欠損がある値

資料不足値: 統計のもととなるデータに20%を超える欠損がある値

2 雪日数の年値は寒候年(前年8月1日から当年7月31日まで)値であり、各月の計と一致しない。

9 津山市の気象(津山特別地域気象観測所)

年 月	平均気圧 (海面) (hPa)	気 温 (°C)			平均湿度 (%)	平均雲量 (割)	平均風速 (m/s)	降水量 (mm)
		平 均	日最高平均	日最低平均				
平成28	1 015.8	14.7	20.5	10.2	80	…	1.8	1 668.5
29	1 015.4	13.7	19.7	9.0	78]	…	1.9	1 582.5
30	1 015.9	14.4	20.3	9.7	79	…	1.9	1 963.0
令和元	1 015.6	14.5	20.5	9.8	80	…	1.8	1 160.0
2	1 015.7	14.7	20.8	9.9	79	…	1.9	1 510.0
2年1月	1 020.1	5.4	14.4	-2.3	82	…	2.1	57.0
2	1 022.9	4.9	18.5	-4.0	79	…	2.0	66.0
3	1 016.5	8.6	22.6	-1.2	75	…	2.1	111.0
4	1 015.5	10.7	26.2	-0.5	67	…	2.4	160.5
5	1 011.4	18.4	30.9	5.5	73	…	1.8	144.0
6	1 007.5	22.6	32.8	13.7	79	…	1.6	251.5
7	1 008.5	23.8	33.8	17.3	89	…	1.6	390.5
8	1 011.1	27.9	37.8	20.6	80	…	1.5	34.0
9	1 011.3	23.0	36.0	12.2	81	…	1.9	129.0
10	1 018.2	15.5	27.5	3.4	81	…	1.5	105.5
11	1 023.0	10.6	24.7	-0.2	84	…	1.5	34.0
12	1 021.8	4.4	15.7	-3.6	82	…	2.2	27.0

注) 1 準正常値に「) 」, 資料不足値に「] 」を付した。

準正常値: 統計のもととなるデータの20%以下の欠損がある値

資料不足値: 統計のもととなるデータに20%を超える欠損がある値

2 雪日数の年値は寒候年(前年8月1日から当年7月31日まで)値であり、各月の計と一致しない。

日 照 時 間		現 象 日 数					有感地震回数	年 月
合 計	日照率(%)	雨 ($\geq 0.5\text{mm}$)	雪	霧	雷	暴 風 ($\geq 10\text{m/s}$)		
1 995.5	45	103	9	5	16	23	4	平成28 29 30 令和元 2
2 129.6	48	100	15	1	19	55	2	
2 229.2	50	100	16	3	13	33	6	
2 065.7	47	93	8	2	9	37	2	
2 162.4		95	11	3	26	35	1	
130.6	42	7	1	1	1	3	-	2年1月
157.3	50	8	5	-	-	4	-	2
196.1	53	12	2	-	1	7	-	3
223.0	57	7	-	-	2	8	-	4
222.4	52	9	-	-	-	1	1	5
167.6	39	11	-	-	2	-	-	6
90.0	20	19	-	-	7	-	-	7
260.8	63	1	-	-	9	-	-	8
154.3	42	9	-	-	4	4	-	9
182.0	52	4	-	1	-	2	-	10
187.7	61	4	-	1	-	1	-	11
190.6	63	4	3	-	-	5	-	12

資料：岡山地方気象台「岡山県の気象年報」、気象庁

日 照 時 間		現 象 日 数					有感地震回数	年 月
合 計	日照率(%)	雨 ($\geq 0.5\text{mm}$)	雪	霧	雷	暴 風 ($\geq 10\text{m/s}$)		
1 717.9	39	130	53	93	...	6	18	平成28 29 30 令和元 2
1 923.2	43	133	72]	87]	...	12	1	
1 936.7	44	122	72	90	...	7	2	
1 862.6	42	114	67	87	...	6	-	
1 935.3		128	32	85	...	9	1	
101.8	33	11	5	7	...	1	-	2年1月
135.4	43	12	12	9	...	1	-	2
173.2	47	14	3	8	...	4	-	3
209.1	54	10	-	4	...	-	-	4
215.1	50	10	-	1	...	-	-	5
177.6	41	12	-	7	...	-	-	6
78.8	18	22	-	9	...	-	-	7
233.7	56	5	-	4	...	-	1	8
153.5	41	14	-	2	...	1	-	9
164.3	47	5	-	9	...	-	-	10
145.2	47	5	-	17	...	-	-	11
147.6	49	8	12	8	...	2	-	12

資料：岡山地方気象台「岡山県の気象年報」、気象庁

10 平均気温

年 月	観						
	岡 山	津 山	上 長 田	千 屋	奈 義	久 世	新 見
平成28	16.6	14.7	12.1	11.8	14.1	14.3	13.2
29	15.7	13.7	11.2	10.9	13.1	13.4	12.3
30	16.3	14.4	11.8	11.6	13.7	14.0	12.9
令和元	16.5	14.5	12.0	11.8	13.8	14.2	13.0
2	16.5	14.7	12.0	11.8	14.0	14.2	13.0
2年1月	7.1	5.4	3.3	3.0	4.8	4.9	3.8
2	6.7	4.9	2.3	2.2	4.2	4.4	3.4
3	10.4	8.6	6.0	5.6	7.7	8.1)	7.0
4	12.7	10.7	7.4	7.5	9.8	10.2	9.2
5	20.1	18.4	15.3	15.5	17.8	18.0	16.8
6	24.1	22.6	19.7	19.8	22.0	22.2	20.9
7	25.2	23.8	21.5	21.5	23.4	23.5	22.3
8	29.9	27.9	25.1	24.8	27.2	27.6	26.2
9	25.0	23.0	19.9	19.7	22.4	22.3	20.9
10	17.7	15.5	12.6)	12.4	14.9)	15.0)	13.6
11	13.0	10.6	8.7	8.2	9.9	10.2)	9.3)
12	6.5	4.4	1.8)	1.7)	3.3	3.9	3.1

注) 準正常値に「)」、資料不足値に「]」を付した。

準正常値：統計のもととなるデータの20%以下の欠損がある値

資料不足値：統計のもととなるデータに20%を超える欠損がある値

11 降 水 量

年 月	観						
	岡 山	津 山	上 長 田	千 屋	奈 義	久 世	新 見
平成28	1 513.0	1 668.5	2 510.5	1 978.0	1 729.5	1 679.5	1 626.0
29	1 205.5	1 582.5	2 557.5	2 077.0	1 515.5	1 505.0	1 459.0
30	1 410.0	1 963.0	2 447.0	2 113.0	1 821.0	1 918.5	1 858.0
令和元	921.5	1 160.0	2 012.0	1 538.5	1 200.0	1 138.0	1 068.0
2	1 154.0	1 510.0	2 291.0	1 793.5	1 597.5	1 725.0	1 550.0
2年1月	55.5	57.0	155.5	95.5	58.0	64.0	51.0)
2	40.5	66.0	165.5)	83.5	74.0	67.0	57.5
3	88.5	111.0	169.5	158.5	110.5	133.0)	114.5
4	154.5	160.5	296.0	213.0	186.0	183.0	159.0
5	61.0	144.0	86.0	95.5	135.5	148.0	102.0
6	192.5	251.5	293.0	307.5	246.5	239.0	254.0
7	308.5	390.5	355.0	430.0	437.0	480.5	447.0
8	0.5	34.0	62.0	21.5	30.5	37.0	26.0
9	87.5	129.0	326.5	162.0	137.5	196.0	174.5
10	103.0	105.5	123.0	86.0	99.5	112.5	100.0
11	46.0	34.0	69.5	26.0	41.0	27.5	25.5
12	16.0	27.0	189.5	114.5)	41.5	37.5	39.0

注) 準正常値に「)」、資料不足値に「]」を付した。

準正常値：統計のもととなるデータの20%以下の欠損がある値

資料不足値：統計のもととなるデータに20%を超える欠損がある値

(単位 °C)

測 所							年 月
福 渡	和 気	高 梁	虫 明	倉 敷	笠 岡	玉 野	
14.6	15.1	15.2	16.0	16.4	16.5	16.8	平成28
13.5	14.1	14.2	15.0	15.5	15.6	16.0	29
14.1	14.7	14.8	15.5	16.0	16.1	16.3	30
14.3	14.8	15.0	16.0	16.4	16.6	16.8	令和元
14.3	14.9	15.0	15.9	16.4	16.5	16.8	2
5.0	5.6	5.3	6.8	7.0	7.2	8.1	2年1月
4.5	5.2	5.1	6.2	6.7	6.8	7.4	2
8.2	8.7	8.9	9.5	10.2	10.1	10.4	3
10.4	10.8	11.3	11.8	12.6	12.4	12.9	4
18.0	18.5	18.8	18.9	20.0	19.7	19.3	5
22.2	22.7	23.0	22.9)	24.0	23.9	23.2	6
23.7	24.4	24.1	24.9	25.1	25.3	24.9	7
27.5	28.0	28.7	28.9	29.7	29.7)	29.3	8
22.6	23.3	23.2	24.7	24.7	25.0	25.5	9
15.3	15.8	15.9	17.4	17.7	18.1	18.7	10
10.5	11.1	11.0	12.8	13.0	13.1)	14.1	11
4.1	4.5	4.3	6.4	6.6	6.6	7.8	12

資料：気象庁

(単位 mm)

測 所							年 月
福 渡	和 気	高 梁	虫 明	倉 敷	笠 岡	玉 野	
1 610.5	1 483.5	1 496.5	1 395.5	1 314.0	1 432.5	1 263.0	平成28
1 403.5	1 182.5	1 382.0	1 246.0	1 080.5	1 274.5	1 149.5	29
1 543.5	1 383.0	1 611.5	1 385.5	1 301.5	1 434.5	1 450.0	30
957.0	934.0	956.5	963.5	732.5	752.0	766.5	令和元
1 390.5	1 105.0	1 442.5	1 075.5	1 122.0	1 213.0	1 055.5	2
49.5	41.5	57.0	48.0	56.5	59.0	55.5	2年1月
49.0	36.5	46.5	34.0	37.0	35.5	36.0	2
89.5	80.0	111.5)	86.0	85.5	82.5	74.5	3
153.5	133.0	178.0	115.0	141.5	143.0	129.5	4
94.5	60.0	102.0	68.5	58.0	73.5	53.5	5
251.5	205.5	232.0	190.5	179.0	180.5	163.0	6
361.0	291.0	381.5	279.0	303.5	342.0	275.5	7
67.5	18.5	7.0	0.5	-	11.5	-	8
109.0	93.0	161.0	98.0	97.0	114.0	82.0	9
106.5	90.0	107.5	99.0	94.0	95.5	120.5	10
37.0	43.0	33.0	44.5	49.0	52.0	53.5	11
22.0	13.0	25.5	12.5	21.0	24.0	12.0	12

資料：気象庁

3 人口及び労働力

12 世帯及び人口の推移

年次	戸数または世帯数	人口			人口指数 (大正9年 =100)	女 100人 につき男	人口密度 (1km ² 当たり)	人口の種類及び 調査名、資料名
		総数	男	女				
明治23年12月31日	218 627	1 081 076	560 915	520 161	88.8	107.8	-	現住人口 岡山県統計書
28	217 534	1 078 351	555 759	522 592	88.6	106.3	-	〃
33	232 597	1 161 175	597 650	563 525	95.4	106.1	-	〃
38	232 319	1 187 034	602 612	584 422	97.5	103.1	-	〃
43	242 614	1 236 735	629 911	606 824	101.6	103.8	-	〃
大正 4	246 528	1 271 225	641 564	629 661	104.4	101.9	-	〃
9年10月 1日	266 770	1 217 698	605 316	612 382	100.0	98.8	173.5	現住人口 国勢調査
14	269 382	1 238 447	613 619	624 828	101.7	98.2	176.4	〃
昭和 5年10月 1日	274 872	1 283 962	637 965	645 997	105.4	98.8	182.2	〃
10	281 769	1 332 647	658 773	673 874	109.4	97.8	189.1	〃
15	280 472	1 329 358	651 197	678 161	109.2	96.0	188.7	〃
15	-	1 298 522	620 403	678 119	106.6	91.5	-	銃後人口 〃
19年 2月22日	-	1 333 300	620 200	713 100	109.5	87.0	-	現住人口 人口調査
20年11月 1日	-	1 564 626	728 314	836 312	128.5	87.1	222.0	〃
21年 4月26日	-	1 538 621	726 814	811 807	126.4	89.5	-	〃
22年10月 1日	340 152	1 619 622	782 386	837 236	133.0	93.4	229.8	現住人口 臨時国勢調査
23	342 402	1 637 600	791 800	845 800	134.5	93.6	-	常住人口 常住人口調査
24	-	1 650 400	798 600	851 800	135.5	93.8	-	統計局推計
25	342 701	1 661 099	804 357	856 742	136.4	93.9	235.3	常住人口 国勢調査
26	-	1 675 222	812 818	862 404	137.6	94.3	-	統計局推計
27	-	1 680 335	815 496	864 839	138.0	94.3	-	〃
28	-	1 688 452	819 373	869 079	138.7	94.3	-	〃
29	-	1 691 804	821 346	870 458	138.9	94.4	-	〃
30	352 402	1 689 800	815 837	873 963	138.8	93.3	239.4	常住人口 国勢調査
31	-	1 692 115	817 456	874 659	139.0	93.5	-	統計局推計
32	-	1 686 691	814 004	872 687	138.5	93.3	-	〃
33	-	1 680 750	808 722	872 028	138.0	92.7	-	〃
34	-	1 675 507	803 344	872 163	137.6	92.1	-	〃
35	372 787	1 670 454	797 748	872 706	137.2	91.4	236.6	常住人口 国勢調査
36	-	1 662 827	792 578	870 249	136.6	91.1	-	統計局推計
37	-	1 653 008	785 967	867 041	135.7	90.6	-	〃
38	-	1 645 693	781 337	864 356	135.1	90.4	-	〃
39	-	1 643 306	779 841	863 465	135.0	90.3	-	〃
40	402 669	1 645 135	781 418	863 717	135.1	90.5	232.9	常住人口 国勢調査
41	-	1 647 889	784 134	863 755	135.3	90.8	-	統計局推計
42	-	1 659 732	791 354	868 378	136.3	91.1	-	〃
43	-	1 671 753	798 034	873 719	137.3	91.3	-	〃
44	-	1 686 124	806 554	879 570	138.5	91.7	-	〃
45	453 983	1 707 026	819 359	887 667	140.2	92.3	241.2	常住人口 国勢調査
46	-	1 730 583	833 399	897 184	142.1	92.9	-	統計局推計
47	-	1 748 774	843 354	905 420	143.6	93.1	246.9	〃
48	-	1 767 094	853 179	913 915	145.1	93.4	249.5	〃
49	-	1 788 170	864 432	923 738	146.8	93.6	252.5	〃
50	511 202	1 814 305	878 132	936 173	149.0	93.8	256.3	常住人口 国勢調査

注) 昭和15年までについては、外国人を含む総人口、昭和15年から19年までについては、総人口から内地軍人を除いたいわゆる銃後人口で、このため昭和15年にはことおりの人口がある。
また、昭和20年以後については連合国軍関係者は除かれている。

年次	戸数または世帯数	人口			人口指数 (大正9年 =100)	女100人 につき男	人口密度 (1km ² 当たり)	人口の種類及び 調査名、資料名
		総数	男	女				
昭和51年10月1日	-	1 829 514	886 366	943 148	150.2	94.0	-	統計局推計
52	-	1 841 424	892 639	948 785	151.2	94.1	-	〃
53	-	1 853 034	898 346	954 688	152.2	94.1	-	〃
54	-	1 864 905	904 233	960 672	153.2	94.1	-	〃
55	561 355	1 871 023	905 477	965 546	153.7	93.8	264.0	常住人口 国勢調査
56	-	1 879 382	909 239	970 143	154.3	93.7	-	統計局推計
57	-	1 887 417	912 711	974 706	155.0	93.6	-	〃
58	-	1 895 150	915 834	979 316	155.6	93.5	-	〃
59	-	1 901 633	918 347	983 286	156.2	93.4	-	〃
60	583 470	1 916 906	926 238	990 668	157.4	93.5	270.4	常住人口 国勢調査
61	-	1 922 859	928 985	993 874	157.9	93.5	-	統計局推計
62	-	1 927 463	930 726	996 737	158.3	93.4	-	〃
63	-	1 929 375	930 907	998 468	158.4	93.2	-	〃
平成元年	-	1 931 449	930 970	1 000 479	158.6	93.1	-	〃
2	609 712	1 925 877	926 721	999 156	158.2	92.8	270.8	常住人口 国勢調査
3	-	1 928 902	927 904	1 000 998	158.4	92.7	-	統計局推計
4	-	1 932 072	929 312	1 002 760	158.7	92.7	-	〃
5	-	1 936 167	931 342	1 004 825	159.0	92.7	-	〃
6	-	1 939 221	932 481	1 006 740	159.3	92.6	-	〃
7	659 078	1 950 750	938 439	1 012 311	160.2	92.7	274.3	常住人口 国勢調査
8	-	1 952 610	938 956	1 013 654	160.4	92.6	-	統計局推計
9	-	1 955 579	940 070	1 015 509	160.6	92.6	-	〃
10	-	1 957 880	940 949	1 016 931	160.8	92.5	-	〃
11	-	1 959 159	941 132	1 018 027	160.9	92.4	-	〃
12	691 620	1 950 828	936 044	1 014 784	160.2	92.2	274.3	常住人口 国勢調査
13	-	1 952 735	936 950	1 015 785	160.4	92.2	-	統計局推計
14	-	1 952 635	936 146	1 016 489	160.4	92.1	-	〃
15	-	1 953 336	936 225	1 017 111	160.4	92.0	-	〃
16	-	1 952 404	935 879	1 016 525	160.3	92.1	-	〃
17	732 346	1 957 264	938 600	1 018 664	160.7	92.1	275.2	常住人口 国勢調査
18	-	1 954 602	937 494	1 017 108	160.5	92.2	-	統計局推計
19	-	1 952 524	936 477	1 016 047	160.3	92.2	-	〃
20	-	1 948 196	934 307	1 013 889	160.0	92.2	-	〃
21	-	1 941 565	930 627	1 010 938	159.4	92.1	-	〃
22	754 511	1 945 276	933 168	1 012 108	159.8	92.2	273.5	常住人口 国勢調査
23	-	1 940 559	930 802	1 009 757	159.4	92.2	-	統計局推計
24	-	1 936 039	928 704	1 007 335	159.0	92.2	-	〃
25	-	1 930 161	926 070	1 004 091	158.5	92.2	-	〃
26	-	1 924 147	923 453	1 000 694	158.0	92.3	-	〃
27	772 977	1 921 525	922 226	999 299	157.8	92.3	270.1	常住人口 国勢調査
28	-	1 914 617	919 034	995 583	157.2	92.3	-	統計局推計
29	-	1 907 140	915 756	991 384	156.6	92.4	-	〃
30	-	1 898 237	912 268	985 969	155.9	92.5	-	〃
令和元年	-	1 889 586	909 203	980 383	155.2	92.7	-	〃
2	801 409	1 888 432	908 045	980 387	155.1	92.6	265.4	常住人口 国勢調査

13 市町村別世帯及び人口

令和2年10月1日

市 町 村	世 帯 数	総 数	男	女
総 数	801 409	1 888 432	908 045	980 387
市 計	759 769	1 778 869	855 518	923 351
郡 計	41 640	109 563	52 527	57 036
岡 山 市	327 620	724 691	348 630	376 061
北 区	155 323	314 523	153 478	161 045
中 区	65 547	149 232	70 139	79 093
東 区	37 471	93 108	44 243	48 865
南 区	69 279	167 828	80 770	87 058
倉 敷 市	199 082	474 592	228 261	246 331
津 山 市	41 213	99 937	48 012	51 925
玉 野 市	24 090	56 531	27 437	29 094
笠 岡 市	18 466	46 088	21 866	24 222
井 原 市	14 732	38 384	18 353	20 031
総 社 市	27 110	69 030	33 425	35 605
高 梁 市	12 886	29 072	14 225	14 847
新 見 市	11 324	28 079	13 411	14 668
備 前 市	13 486	32 320	15 516	16 804
瀬 戸 内 市	14 068	36 048	17 319	18 729
赤 磐 市	16 439	42 661	20 454	22 207
真 庭 市	15 845	42 725	20 397	22 328
美 作 市	10 793	25 939	12 452	13 487
浅 口 市	12 615	32 772	15 760	17 012

注) 世帯数は、世帯の総数である。世帯の種類「不詳」を含む。

市 町 村	世 帯 数	総 数	男	女
和 気 郡				
和 気 町	5 296	13 623	6 468	7 155
都 窪 郡				
早 島 町	4 522	12 368	5 930	6 438
浅 口 郡				
里 庄 町	4 138	10 950	5 206	5 744
小 田 郡				
矢 掛 町	5 000	13 414	6 412	7 002
真 庭 郡				
新 庄 村	331	813	380	433
苦 田 郡				
鏡 野 町	4 643	12 062	5 810	6 252
勝 田 郡				
勝 央 町	4 089	10 888	5 204	5 684
奈 義 町	1 942	5 578	2 788	2 790
英 田 郡				
西 栗 倉 村	575	1 398	651	747
久 米 郡				
久 米 南 町	1 793	4 530	2 173	2 357
美 咲 町	5 028	13 053	6 230	6 823
加 賀 郡				
吉 備 中 央 町	4 283	10 886	5 275	5 611

資料：総務省統計局「国勢調査」

14 市町村、年齢(5歳階級)別人口

令和2年10月1日

年次 市町村	総数	人口密度	0～4歳	5～9	10～14	15～19	20～24	25～29	30～34
平成22年	1 945 276	273.5	82 489	88 502	93 862	94 662	97 478	104 518	117 606
27	1 921 525	270.1	77 254	82 492	88 144	95 478	90 711	93 212	102 843
令和2	1 888 432	265.4	69 216	78 058	82 078	88 431	88 060	83 963	90 593
市 計	1 778 869	317.4	65 380	73 519	77 351	83 623	84 298	79 994	85 824
郡 計	109 563	72.9	3 836	4 539	4 727	4 808	3 762	3 969	4 769
岡 山 市	724 691	917.4	28 886	31 439	32 431	36 046	40 479	37 199	38 168
北 区	314 523	697.9	12 148	12 945	13 100	16 007	21 203	17 403	16 988
中 区	149 232	2 912.4	6 667	7 146	7 251	7 256	7 237	7 380	7 980
東 区	93 108	580.0	3 065	3 709	4 119	4 853	4 484	4 061	4 302
南 区	167 828	1 316.5	7 006	7 639	7 961	7 930	7 555	8 355	8 898
倉 敷 市	474 592	1 334.5	17 836	19 902	20 748	21 460	21 163	20 891	22 511
津 山 市	99 937	197.4	3 736	4 159	4 554	5 355	3 950	4 189	4 798
玉 野 市	56 531	545.8	1 688	1 866	2 054	2 290	2 201	2 186	2 463
笠 岡 市	46 088	338.3	1 146	1 561	1 712	1 762	1 642	1 676	1 752
井 原 市	38 384	157.6	1 045	1 291	1 544	1 720	1 517	1 373	1 594
総 社 市	69 030	325.8	2 925	3 286	3 378	3 418	3 655	3 125	3 708
高 梁 市	29 072	53.1	690	856	1 000	1 317	1 475	1 124	1 005
新 見 市	28 079	35.4	702	924	1 050	1 389	983	829	1 035
備 前 市	32 320	125.2	833	1 037	1 091	1 274	1 230	1 265	1 278
瀬 戸 内 市	36 048	287.3	1 147	1 409	1 515	1 668	1 384	1 345	1 571
赤 磐 市	42 661	203.8	1 683	2 037	2 025	1 964	1 482	1 508	1 903
真 庭 市	42 725	51.6	1 365	1 656	1 842	1 617	1 110	1 287	1 679
美 作 市	25 939	60.4	714	892	1 006	909	782	839	1 005
浅 口 市	32 772	493.1	984	1 204	1 401	1 434	1 245	1 158	1 354
和 気 郡									
和 気 町	13 623	94.5	351	431	484	623	487	478	482
都 窪 郡									
早 島 町	12 368	1 623.1	645	705	677	577	506	477	688
浅 口 郡									
里 庄 町	10 950	895.3	450	532	543	496	437	505	582
小 田 郡									
矢 掛 町	13 414	148.0	417	487	519	549	521	452	518
真 庭 郡									
新 庄 村	813	12.1	32	33	34	22	23	25	31
苫 田 郡									
鏡 野 町	12 062	28.7	431	504	550	447	328	437	488
勝 田 郡									
勝 央 町	10 888	201.4	497	551	532	423	367	452	593
奈 義 町	5 578	80.2	248	261	227	228	263	275	287
英 田 郡									
西 栗 倉 村	1 398	24.1	49	56	73	55	43	57	70
久 米 郡									
久 米 南 町	4 530	57.6	102	126	170	252	121	102	168
美 咲 町	13 053	56.2	383	493	547	512	347	371	452
加 賀 郡									
吉 備 中 央 町	10 886	40.5	231	360	371	624	319	338	410

注) 5年ごと10月1日現在の数値。

35～39	40～44	45～49	50～54	55～59	60～64	65～69	70～79	80～	年齢不詳	年次市町村
140 449	117 230	109 577	113 512	127 211	156 250	128 664	206 414	149 640	17 212	22年
116 575	139 261	115 516	108 079	111 640	124 825	150 704	216 830	173 342	34 619	27
101 460	115 167	136 967	113 152	105 710	108 891	119 937	251 096	186 958	68 695	2
95 974	108 821	129 836	107 198	99 767	101 429	111 449	233 911	171 998	68 497	市計
5 486	6 346	7 131	5 954	5 943	7 462	8 488	17 185	14 960	198	郡計
42 688	47 728	56 091	45 793	41 417	39 176	40 526	85 229	59 977	21 418	岡山市
18 556	20 777	23 785	19 539	17 439	16 066	16 070	33 262	24 897	14 338	北区
9 159	10 098	11 779	9 573	8 643	7 970	8 404	17 680	12 136	2 873	中区
4 885	5 569	7 043	5 727	5 541	5 667	5 922	13 281	9 419	1 461	東区
10 088	11 284	13 484	10 954	9 794	9 473	10 130	21 006	13 525	2 746	南区
24 799	27 993	34 714	27 763	24 379	24 248	27 136	59 516	38 880	40 653	倉敷市
5 268	6 236	7 106	6 158	5 859	6 315	6 808	13 076	10 660	1 710	津山市
2 627	3 041	3 947	3 308	3 238	3 433	4 472	10 301	7 001	415	玉野市
2 028	2 229	2 998	2 802	2 916	3 199	3 521	7 260	6 283	1 601	笠岡市
1 745	2 173	2 574	2 440	2 298	2 594	3 002	6 030	5 323	121	井原市
4 049	4 517	5 055	3 935	3 707	3 996	4 330	9 010	6 068	868	総社市
1 173	1 386	1 521	1 466	1 667	2 130	2 485	4 444	4 975	358	高梁市
1 187	1 369	1 578	1 393	1 712	2 169	2 402	4 351	4 853	153	新見市
1 371	1 659	2 095	2 058	2 044	2 132	2 555	5 729	4 448	221	備前市
1 719	2 194	2 722	2 174	2 162	2 325	2 578	5 682	4 162	291	瀬戸内市
2 395	2 664	3 015	2 313	2 371	2 652	3 259	6 773	4 345	272	赤磐市
2 104	2 444	2 533	2 174	2 581	3 158	3 760	6 585	6 716	114	真庭市
1 195	1 337	1 530	1 366	1 520	1 873	2 281	4 249	4 270	171	美作市
1 626	1 851	2 357	2 055	1 896	2 029	2 334	5 676	4 037	131	浅口市
553	743	919	808	776	858	1 074	2 484	2 040	32	和気町
793	871	1 005	753	575	636	696	1 696	1 041	27	早島町
608	629	806	650	589	663	714	1 560	1 180	6	里庄町
635	747	886	770	732	916	1 063	2 248	1 896	58	矢掛町
33	45	33	37	50	69	68	133	145	-	新庄村
592	726	715	579	592	969	1 052	1 906	1 716	30	鏡野町
673	723	703	537	612	738	803	1 381	1 281	22	勝央町
290	290	308	280	283	360	425	835	717	1	奈義町
88	87	83	59	71	112	125	172	198	-	西栗倉村
173	220	233	231	265	333	406	824	804	-	久米南町
588	714	844	704	743	930	1 133	2 196	2 092	4	美咲町
460	551	596	546	655	878	929	1 750	1 850	18	吉備中央町

資料：総務省統計局「国勢調査」

15 年齢(5歳階級)、男女別人口

令和2年10月1日

年 齢	平成 22 年			27			令和 2 年		
	総 数	男	女	総 数	男	女	総 数	男	女
総 数	1 945 276	933 168	1 012 108	1 921 525	922 226	999 299	1 888 432	908 045	980 387
0～4歳	82 489	42 646	39 843	77 254	39 685	37 569	69 216	35 280	33 936
5～9	88 502	45 455	43 047	82 492	42 759	39 733	78 058	40 117	37 941
10～14	93 862	48 085	45 777	88 144	45 316	42 828	82 078	42 527	39 551
15～19	94 662	48 116	46 546	95 478	48 551	46 927	88 431	45 167	43 264
20～24	97 478	47 468	50 010	90 711	44 920	45 791	88 060	44 168	43 892
25～29	104 518	51 784	52 734	93 212	46 322	46 890	83 963	42 628	41 335
30～34	117 606	59 019	58 587	102 843	51 114	51 729	90 593	45 373	45 220
35～39	140 449	70 216	70 233	116 575	58 462	58 113	101 460	50 602	50 858
40～44	117 230	57 798	59 432	139 261	69 762	69 499	115 167	57 847	57 320
45～49	109 577	53 880	55 697	115 516	56 907	58 609	136 967	68 339	68 628
50～54	113 512	55 778	57 734	108 079	53 106	54 973	113 152	55 488	57 664
55～59	127 211	62 951	64 260	111 640	54 451	57 189	105 710	51 515	54 195
60～64	156 250	76 194	80 056	124 825	61 242	63 583	108 891	52 780	56 111
65～69	128 664	61 423	67 241	150 704	72 456	78 248	119 937	58 063	61 874
70～74	106 181	48 662	57 519	120 955	56 282	64 673	141 395	66 474	74 921
75～79	100 233	43 254	56 979	95 875	42 143	53 732	109 701	49 163	60 538
80～84	77 672	30 246	47 426	83 927	33 437	50 490	81 421	33 582	47 839
85～89	45 086	13 730	31 356	56 033	18 798	37 235	62 345	21 951	40 394
90～94	19 806	4 433	15 373	25 175	6 202	18 973	32 270	8 825	23 445
95～	7 076	1 256	5 820	8 207	1 307	6 900	10 922	1 856	9 066
年齢不詳	17 212	10 774	6 438	34 619	19 004	15 615	68 695	36 300	32 395

注) 5年ごと10月1日現在の数値。

資料：総務省統計局「国勢調査」

16 年齢(5歳階級)、男女別人口(割合)

令和2年10月1日

年 齢	平成 22 年			27			令和 2 年		
	総 数	男	女	総 数	男	女	総 数	男	女
総 数	100.0	100.0	100.0	100.0	100.0	100.0	100.0	100.0	100.0
0～4歳	4.2	4.6	3.9	4.0	4.3	3.8	3.7	3.9	3.5
5～9	4.5	4.9	4.3	4.3	4.6	4.0	4.1	4.4	3.9
10～14	4.8	5.2	4.5	4.6	4.9	4.3	4.3	4.7	4.0
15～19	4.9	5.2	4.6	5.0	5.3	4.7	4.7	5.0	4.4
20～24	5.0	5.1	4.9	4.7	4.9	4.6	4.7	4.9	4.5
25～29	5.4	5.5	5.2	4.9	5.0	4.7	4.4	4.7	4.2
30～34	6.0	6.3	5.8	5.4	5.5	5.2	4.8	5.0	4.6
35～39	7.2	7.5	6.9	6.1	6.3	5.8	5.4	5.6	5.2
40～44	6.0	6.2	5.9	7.2	7.6	7.0	6.1	6.4	5.8
45～49	5.6	5.8	5.5	6.0	6.2	5.9	7.3	7.5	7.0
50～54	5.8	6.0	5.7	5.6	5.8	5.5	6.0	6.1	5.9
55～59	6.5	6.7	6.3	5.8	5.9	5.7	5.6	5.7	5.5
60～64	8.0	8.2	7.9	6.5	6.6	6.4	5.8	5.8	5.7
65～69	6.6	6.6	6.6	7.8	7.9	7.8	6.4	6.4	6.3
70～74	5.5	5.2	5.7	6.3	6.1	6.5	7.5	7.3	7.6
75～79	5.2	4.6	5.6	5.0	4.6	5.4	5.8	5.4	6.2
80～84	4.0	3.2	4.7	4.4	3.6	5.1	4.3	3.7	4.9
85～89	2.3	1.5	3.1	2.9	2.0	3.7	3.3	2.4	4.1
90～94	1.0	0.5	1.5	1.3	15.6	50.5	1.7	1.0	2.4
95～	0.4	0.1	0.6	0.4	0.1	0.7	0.6	0.2	0.9

注) 5年ごと10月1日現在の数値。

資料：総務省統計局「国勢調査」

17 配偶関係(4区分)、年齢(5歳階級)、男女別15歳以上人口

令和2年10月1日

年 齢	男					女				
	総 数	未 婚	有配偶	死 別	離 別	総 数	未 婚	有配偶	死 別	離 別
	平成 22 年									
15歳以上総数	786 208	229 275	493 879	26 443	32 153	877 003	186 617	495 801	137 218	51 375
15～19	48 116	47 837	191	3	11	46 546	46 149	302	8	32
20～24	47 468	43 635	3 284	11	168	50 010	43 912	5 300	25	495
25～29	51 784	35 105	15 511	15	716	52 734	29 893	20 782	41	1 674
30～34	59 019	26 312	30 762	22	1 509	58 587	18 887	36 140	92	3 142
35～39	70 216	23 009	43 790	81	2 927	70 233	14 984	48 922	310	5 640
40～44	57 798	15 194	38 750	125	3 338	59 432	9 214	43 436	490	5 914
45～49	53 880	10 813	39 039	226	3 487	55 697	5 866	42 941	983	5 615
50～54	55 778	8 525	42 544	520	3 902	57 734	3 821	46 519	1 866	5 257
55～59	62 951	7 547	49 717	1 067	4 292	64 260	2 971	51 819	3 661	5 536
60～64	76 194	6 205	62 440	2 105	5 036	80 056	3 233	62 258	7 831	6 363
65～69	61 423	2 590	52 589	2 794	3 162	67 241	2 245	49 235	11 183	4 208
70～74	48 662	1 242	41 960	3 412	1 844	57 519	1 622	36 994	15 882	2 617
75～79	43 254	735	36 416	4 848	1 070	56 979	1 621	28 708	24 096	2 047
80～84	30 246	368	24 105	5 108	493	47 426	1 204	16 233	27 885	1 516
85～	19 419	158	12 781	6 106	198	52 549	995	6 212	42 865	1 319
	平成 27 年									
15歳以上総数	775 462	228 255	477 223	25 944	33 321	863 554	187 126	479 225	135 242	53 023
15～19	48 551	48 030	160	3	13	46 927	46 391	251	2	12
20～24	44 920	40 901	2 442	11	137	45 791	40 604	3 798	17	324
25～29	46 322	31 210	13 181	16	510	46 890	26 905	17 560	37	1 263
30～34	51 114	22 622	26 128	27	1 272	51 729	16 984	31 535	75	2 568
35～39	58 462	19 326	36 122	55	1 992	58 113	13 235	40 165	167	4 079
40～44	69 762	19 216	45 804	133	3 501	69 499	12 688	49 402	449	6 364
45～49	56 907	13 589	38 493	214	3 833	58 609	8 680	42 313	758	6 448
50～54	53 106	9 978	38 267	346	3 950	54 973	5 690	41 532	1 477	5 924
55～59	54 451	7 705	41 411	732	4 044	57 189	3 689	45 042	2 762	5 335
60～64	61 242	6 717	48 127	1 450	4 328	63 583	2 855	49 680	5 240	5 422
65～69	72 456	5 209	59 130	2 755	4 679	78 248	3 060	57 796	10 832	6 029
70～74	56 282	2 071	47 709	3 402	2 677	64 673	2 101	43 092	15 189	3 797
75～79	42 143	898	35 682	3 872	1 401	53 732	1 456	29 076	20 426	2 231
80～84	33 437	506	26 879	5 112	681	50 490	1 335	18 648	28 149	1 689
85～	26 307	277	17 688	7 816	303	63 108	1 453	9 335	49 662	1 538
	令和 2 年									
15歳以上総数	753 821	222 797	454 903	24 538	32 630	836 564	180 411	457 568	126 155	53 825
15～19	45 167	44 790	141	2	14	43 264	42 927	181	1	15
20～24	44 168	39 601	2 484	10	112	43 892	38 765	3 512	13	274
25～29	42 628	28 019	12 030	8	398	41 335	23 367	15 650	29	973
30～34	45 373	19 876	23 044	16	902	45 220	14 815	27 299	54	2 028
35～39	50 602	16 660	30 759	51	1 666	50 858	11 496	34 837	135	3 385
40～44	57 847	16 025	37 707	108	2 566	57 320	10 664	40 571	263	4 741
45～49	68 339	17 272	45 067	238	3 996	68 628	11 543	47 937	700	7 164
50～54	55 488	12 496	37 107	326	4 057	57 664	8 066	40 749	1 077	6 710
55～59	51 515	8 982	36 902	495	4 015	54 195	5 323	40 096	2 061	5 953
60～64	52 780	6 890	39 876	1 005	3 997	56 111	3 397	42 965	3 840	5 204
65～69	58 063	5 647	45 567	1 872	3 819	61 874	2 598	46 118	7 175	5 131
70～74	66 474	4 064	53 989	3 352	3 773	74 921	2 672	51 218	14 247	5 460
75～79	49 163	1 521	40 980	3 845	1 959	60 538	1 856	34 916	19 147	3 119
80～84	33 582	585	27 263	4 255	887	47 839	1 209	19 632	23 628	1 768
85～	32 632	369	21 987	8 955	469	72 905	1 713	11 887	53 785	1 900

注) 1 5年ごと10月1日現在の数値。

2 総数には、配偶関係「不詳」を含む。

18 市町村別住民基本台帳による世帯数及び男女人口

年次 市町村	世帯数	人 口			市町村	世帯数	人 口		
		総 数	男	女			総 数	男	女
平成29年1月1日	835 989	1 927 632	929 475	998 157	和 気 郡				
30	841 911	1 920 619	926 557	994 062	和 気 町	6 325	13 867	6 651	7 216
31	847 424	1 911 722	922 984	988 738					
令和 2	854 521	1 903 627	919 966	983 661	都 窪 郡				
3	859 930	1 893 874	915 535	978 339	早 島 町	5 074	12 721	6 124	6 597
					浅 口 郡				
市 計	811 021	1 780 816	861 108	919 708	里 庄 町	4 590	11 149	5 367	5 782
郡 計	48 909	113 058	54 427	58 631	小 田 郡				
岡 山 市	333 913	708 155	340 974	367 181	矢 掛 町	5 485	13 936	6 699	7 237
北 区	146 882	296 383	143 333	153 050	真 庭 郡				
中 区	68 945	148 027	70 264	77 763	新 庄 村	393	912	427	485
東 区	42 078	94 548	45 090	49 458					
南 区	76 008	169 197	82 287	86 910	苫 田 郡				
倉 敷 市	214 992	481 537	234 888	246 649	鏡 野 町	5 685	12 739	6 150	6 589
津 山 市	45 558	99 821	47 981	51 840	勝 田 郡				
玉 野 市	27 493	57 921	28 267	29 654	勝 央 町	4 627	11 108	5 370	5 738
笠 岡 市	22 106	47 160	22 638	24 522	奈 義 町	2 508	5 828	2 899	2 929
井 原 市	16 749	39 284	18 808	20 476					
					英 田 郡				
総 社 市	28 697	69 602	33 880	35 722	西 粟 倉 村	603	1 419	651	768
高 梁 市	14 278	29 305	14 257	15 048					
新 見 市	12 689	28 396	13 612	14 784	久 米 郡				
備 前 市	15 705	33 527	16 193	17 334	久 米 南 町	2 242	4 689	2 255	2 434
瀬 戸 内 市	15 816	37 049	17 835	19 214	美 咲 町	6 084	13 764	6 554	7 210
赤 磐 市	18 588	43 925	21 141	22 784	加 賀 郡				
真 庭 市	17 714	44 245	21 211	23 034	吉 備 中 央 町	5 293	10 926	5 280	5 646
美 作 市	12 399	26 924	12 964	13 960					
浅 口 市	14 324	33 965	16 459	17 506					

注) 1 毎年1月1日現在における住民基本台帳に登録されている数字である。

2 数字には、外国人数が含まれている。

資料：県市町村課

19 年次別人口動態数及び率

年次	実数 (△減)						率 (人口千対) (△減)					
	出生数	死亡数	自然増減数	死産数	婚姻件数	離婚件数	出生	死亡	自然増減	死産(出産千対)	婚姻	離婚
大正元年	36 861	23 948	12 913	3 691	9 317	1 164	30.2	19.6	10.6	92	7.6	0.95
5	35 016	24 648	10 368	3 206	9 284	1 311	27.6	19.4	8.2	84	7.3	1.03
10	38 198	27 212	10 986	3 055	11 447	1 059	31.1	22.2	8.9	74	9.4	0.86
昭和元年	39 861	24 506	15 355	2 613	10 338	1 036	32.1	19.7	12.4	61	8.3	0.83
5	37 447	22 813	14 634	2 467	10 824	1 099	29.2	17.8	11.4	62	8.4	0.86
10	38 499	23 318	15 181	2 330	11 428	938	28.9	17.5	11.4	57	8.6	0.70
15	34 063	22 865	11 198	1 660	14 003	1 026	25.6	17.2	8.4	46	10.5	0.77
20	36 200	40 915	△4 715	23.1	26.2	6.9
25	40 364	18 734	21 630	4 615	14 294	1 702	24.3	11.3	13.2	102.6	8.6	1.02
30	28 475	13 783	14 692	3 407	13 306	1 518	16.9	8.2	8.8	106.9	7.9	0.90
35	25 315	14 916	10 399	2 582	13 276	1 317	15.2	8.9	6.2	92.6	7.9	0.79
40	25 451	14 139	11 312	2 125	13 041	1 262	15.5	8.6	6.9	77.1	7.9	0.77
45	28 717	13 875	14 842	1 934	15 493	1 449	16.8	8.1	8.7	63.1	9.1	0.85
46	30 444	13 362	17 082	1 908	16 700	1 592	17.7	7.8	9.9	59.0	9.7	0.92
47	31 255	13 230	18 025	1 916	16 454	1 609	17.9	7.6	10.3	57.8	9.4	0.92
48	31 996	13 908	18 088	1 859	15 486	1 682	18.1	7.9	10.2	54.9	8.8	0.95
49	31 373	13 717	17 656	1 719	14 832	1 620	17.5	7.7	9.9	51.9	8.3	0.91
50	30 102	13 865	16 237	1 496	14 007	1 814	16.6	7.6	8.9	47.3	7.7	1.00
51	28 432	14 026	14 406	1 593	12 610	1 863	15.5	7.7	7.9	53.1	6.9	1.02
52	26 857	13 295	13 562	1 392	11 858	1 939	14.6	7.2	7.4	49.3	6.5	1.06
53	26 052	13 387	12 665	1 248	11 517	1 986	14.1	7.2	6.8	45.7	6.2	1.07
54	24 661	13 227	11 434	1 150	11 503	1 980	13.3	7.1	6.2	44.6	6.2	1.06
55	24 463	14 019	10 444	1 073	11 381	2 029	13.1	7.5	5.6	42.0	6.1	1.08
56	23 392	13 662	9 730	1 190	11 540	2 235	12.5	7.3	5.2	48.4	6.2	1.19
57	23 594	13 656	9 938	1 222	11 508	2 462	12.6	7.3	5.3	49.2	6.1	1.31
58	23 836	14 196	9 640	1 123	11 400	2 559	12.6	7.5	5.1	45.0	6.0	1.36
59	23 645	14 167	9 478	1 081	10 990	2 565	12.5	7.5	5.0	43.7	5.8	1.35
60	22 698	14 358	8 340	1 051	10 836	2 479	11.9	7.5	4.4	44.3	5.7	1.30
61	21 934	14 405	7 529	955	10 535	2 342	11.5	7.5	3.9	41.7	5.5	1.22
62	21 225	13 931	7 294	974	10 045	2 176	11.1	7.3	3.8	43.9	5.2	1.13
63	20 355	15 022	5 333	967	9 920	2 232	10.6	7.8	2.8	45.4	5.2	1.16
平成元年	19 404	14 594	4 810	877	9 881	2 298	10.1	7.6	2.5	43.2	5.1	1.19
2	19 117	15 343	3 774	796	10 063	2 169	10.0	8.0	2.0	40.0	5.2	1.13
3	18 768	15 066	3 702	872	10 393	2 423	9.8	7.8	1.9	44.4	5.4	1.26
4	18 823	15 661	3 162	744	10 529	2 454	9.8	8.1	1.6	38.0	5.5	1.28
5	18 348	15 954	2 394	758	11 011	2 644	9.5	8.3	1.2	39.7	5.7	1.37
6	19 085	16 091	2 994	705	11 021	2 747	9.9	8.3	1.6	35.6	5.7	1.42
7	18 622	16 543	2 079	650	11 424	2 844	9.6	8.5	1.1	33.7	5.9	1.47
8	19 143	16 193	2 950	615	11 588	2 979	9.9	8.3	1.5	31.1	6.0	1.53
9	19 154	16 236	2 918	637	11 316	3 122	9.9	8.4	1.5	32.2	5.8	1.61
10	19 204	16 340	2 864	682	11 405	3 543	9.9	8.4	1.5	34.3	5.9	1.82
11	18 771	17 414	1 357	670	10 970	3 608	9.6	8.9	0.7	34.5	5.6	1.85
12	19 059	16 907	2 152	600	11 376	3 878	9.8	8.7	1.1	30.5	5.9	2.00
13	18 797	16 992	1 805	623	11 504	4 347	9.7	8.8	0.9	32.1	5.9	2.24
14	18 509	17 041	1 468	643	10 933	4 187	9.5	8.8	0.8	33.1	5.6	2.16
15	17 770	17 661	109	578	10 549	4 090	9.2	9.1	0.1	31.5	5.4	2.11
16	17 655	17 489	166	560	10 227	4 006	9.1	9.0	0.1	30.7	5.3	2.07
17	16 688	18 428	△1 740	499	10 098	3 722	8.6	9.5	△ 0.9	29.0	5.2	1.92
18	17 279	18 317	△1 038	523	10 292	3 739	8.9	9.5	△ 0.5	29.4	5.3	1.93
19	17 099	18 325	△1 226	434	10 130	3 657	8.8	9.5	△ 0.6	24.8	5.2	1.89
20	17 044	19 393	△2 349	426	10 327	3 624	8.8	10.0	△ 1.2	24.4	5.4	1.88
21	16 387	18 948	△2 561	461	10 072	3 597	8.5	9.8	△ 1.3	27.4	5.2	1.87
22	16 759	20 248	△3 489	418	9 894	3 626	8.7	10.5	△ 1.8	24.3	5.1	1.88
23	16 635	20 407	△3 772	404	9 665	3 493	8.7	10.6	△ 2.0	23.7	5.0	1.82
24	16 279	21 181	△4 902	357	9 570	3 518	8.5	11.0	△ 2.6	21.5	5.0	1.83
25	16 210	21 199	△4 989	375	9 651	3 427	8.5	11.1	△ 2.6	22.6	5.0	1.79
26	15 837	21 051	△5 214	354	9 265	3 212	8.3	11.0	△ 2.7	21.9	4.9	1.68
27	15 599	21 525	△5 926	342	9 260	3 296	8.2	11.3	△ 3.1	21.5	4.9	1.73
28	15 477	21 532	△6 055	325	8 916	3 245	8.2	11.4	△ 3.2	20.6	4.7	1.71
29	14 910	21 604	△6 694	317	8 832	3 241	7.9	11.4	△ 3.5	20.8	4.7	1.72
30	14 485	22 429	△7 944	288	8 436	3 078	7.7	11.9	△ 4.2	19.5	4.5	1.64
令和元年	13 695	21 944	△8 249	286	8 734	3 064	7.3	11.8	△ 4.4	20.5	4.7	1.64
2	13 521	21 788	△8 267	267	7 852	2 986	7.3	11.7	△ 4.5	19.4	4.2	1.61

注) 1 出産=出生+死産、死産率=(その年中死産数÷その年中出産数)×1,000

2 自然増減数=出生数-死亡数

資料:厚生労働省「人口動態統計」

20 市町村、月別人口動態

(1) 月別人口動態

(単位 人、胎、組)

年 月	出 生	死 亡	(再掲) 乳児死亡	(再掲) 新生児死亡	自然増加 (△減)	死 産	死 産		婚 姻	離 婚
							自然死産	人工死産		
平成28年	15 477	21 532	30	11	△6 055	325	147	178	8 916	3 245
29	14 910	21 604	23	10	△6 694	317	151	166	8 832	3 241
30	14 485	22 429	33	21	△7 944	288	138	150	8 436	3 078
令和元	13 695	21 944	29	10	△8 249	286	120	166	8 734	3 064
2	13 521	21 788	20	8	△8 267	267	121	146	7 852	2 986
平成31年1月	1 164	2 078	4	1	△ 914	27	11	16	609	230
2	1 028	1 927	2	1	△ 899	16	8	8	604	232
3	1 103	1 876	1	-	△ 773	29	13	16	788	335
4	1 086	1 792	2	1	△ 706	25	8	17	544	288
令和元年5	1 188	1 817	2	1	△ 629	21	11	10	1 398	246
6	1 087	1 605	2	1	△ 518	30	14	16	596	231
7	1 240	1 734	5	1	△ 494	26	8	18	565	268
8	1 216	1 716	2	-	△ 500	26	11	15	586	219
9	1 148	1 660	1	1	△ 512	18	11	7	653	248
10	1 150	1 822	2	1	△ 672	26	6	20	591	285
11	1 133	1 895	4	1	△ 762	19	11	8	1 085	206
12	1 152	2 022	2	1	△ 870	23	8	15	715	276
令和2年1月	1 099	2 023	2	1	△ 924	21	13	8	497	234
2	1 096	1 840	5	1	△ 744	29	14	15	1 097	229
3	1 083	1 958	-	-	△ 875	21	8	13	667	375
4	1 149	1 767	2	1	△ 618	23	9	14	594	280
5	1 080	1 726	-	-	△ 646	22	8	14	477	195
6	1 136	1 535	4	2	△ 399	21	7	14	671	272
7	1 203	1 627	2	1	△ 424	20	4	16	552	224
8	1 231	1 755	1	-	△ 524	12	6	6	632	207
9	1 173	1 678	-	-	△ 505	17	9	8	494	229
10	1 152	1 808	-	-	△ 656	29	14	15	577	211
11	1 044	1 855	1	-	△ 811	24	17	7	982	228
12	1 075	2 216	3	2	△1 141	28	12	16	612	302

注) 1 乳児死亡とは、生後1年未満の死亡、新生児死亡とは、生後4週未満の死亡をいう。

資料：厚生労働省「人口動態調査」

2 死産とは、妊娠満12週以降の死産の出産をいう。

人工死産：胎児の母体内生存が確実であるときに、人工的処置（胎児又は付属物に対する処置及び陣痛促進剤の使用）を加えたことにより死産に至ったもの

自然死産：人工死産以外の死産。なお、人工的処置を加えたものであっても、胎児を出生させることを目的とした場合、母体内の胎児が生死不明又は死亡している場合には自然死産とする。

(2) 市町村別人口動態
令和2年

(単位 人、胎、組)

市町村	出生	死亡	(再掲) 乳児死亡	(再掲) 新生児 死亡	自然増加 (△減)	死産	死産		婚姻	離婚
							自然死産	人工死産		
県計	13 521	21 788	20	8	△8 267	267	121	146	7 852	2 986
市計	12 811	20 107	20	8	△7 296	260	119	141	7 539	2 800
郡計	710	1 681	-	-	△ 971	7	2	5	313	186
岡山市	5 627	6 786	5	2	△1 159	119	54	65	3 413	1 154
北区	2 470	2 842	1	1	△ 372	52	25	27	1 558	431
中区	1 261	1 332	1	-	△ 71	25	9	16	655	268
東区	583	1 054	-	-	△ 471	11	6	5	337	146
南区	1 313	1 558	3	1	△ 245	31	14	17	863	309
倉敷市	3 846	4 807	7	4	△ 961	83	37	46	2 261	846
津山市	736	1 212	-	-	△ 476	15	9	6	403	173
玉野市	260	819	-	-	△ 559	3	-	3	173	67
笠岡市	232	746	-	-	△ 514	4	-	4	150	43
井原市	191	598	-	-	△ 407	2	2	-	120	41
総社市	526	710	3	1	△ 184	11	6	5	262	121
高梁市	111	540	-	-	△ 429	3	2	1	71	32
新見市	118	544	-	-	△ 426	-	-	-	65	25
備前市	147	553	1	-	△ 406	4	3	1	100	45
瀬戸内市	181	555	-	-	△ 374	3	2	1	92	61
赤磐市	284	485	-	-	△ 201	6	2	4	121	72
真庭市	242	776	1	-	△ 534	3	2	1	126	47
美作市	117	507	3	1	△ 390	3	-	3	83	33
浅口市	193	469	-	-	△ 276	1	-	1	99	40
和気郡										
和気町	50	230	-	-	△ 180	-	-	-	35	30
都窪郡										
早島町	143	113	-	-	30	-	-	-	31	23
浅口郡										
里庄町	69	107	-	-	△ 38	1	-	1	27	24
小田郡										
矢掛町	74	217	-	-	△ 143	-	-	-	27	17
真庭郡										
新庄村	7	14	-	-	△ 7	-	-	-	4	-
苫田郡										
鏡野町	94	200	-	-	△ 106	2	1	1	39	19
勝田郡										
勝央町	94	137	-	-	△ 43	2	1	1	50	17
奈義町	50	88	-	-	△ 38	-	-	-	31	10
英田郡										
西粟倉村	5	24	-	-	△ 19	-	-	-	4	-
久米郡										
久米南町	21	79	-	-	△ 58	-	-	-	10	9
美咲町	64	265	-	-	△ 201	2	-	2	34	18
加賀郡										
吉備中央町	39	207	-	-	△ 168	-	-	-	21	19

注) 第20表 (1) 脚注1、2参照

資料：厚生労働省「人口動態調査」

21 市町村別移動者数

(1) 転入者数

(単位：人)

年次 市町村	総数			転入前住所地(県外)								
	計	男	女	計	関東	中部	近畿	中国	四国	九州	その他	
平成28年	54 010	28 634	25 376	30 335	5 209	1 926	7 394	7 583	3 364	2 624	2 235	
29	52 182	27 680	24 502	29 048	4 857	1 907	7 115	7 096	3 335	2 448	2 290	
30	51 840	27 601	24 239	28 866	4 787	1 983	6 806	7 197	3 301	2 542	2 250	
令和元	51 906	27 529	24 377	28 846	4 744	2 062	6 693	7 284	3 426	2 432	2 205	
2	51 218	27 578	23 640	28 434	4 849	1 809	6 797	7 133	3 372	2 433	2 041	
市計	47 952	25 844	22 108	27 242	4 638	1 742	6 420	6 890	3 286	2 342	1 924	
郡計	3 266	1 734	1 532	1 192	211	67	377	243	86	91	117	
岡山市	21 946	11 966	9 980	14 317	2 476	906	3 334	3 488	1 847	1 337	929	
北区	15 613	8 304	7 309	8 506	1 482	527	1 963	2 174	1 159	741	460	
中区	6 605	3 472	3 133	2 441	420	167	548	561	315	243	187	
東区	3 152	1 672	1 480	1 168	206	92	326	188	105	130	121	
南区	6 412	3 442	2 970	2 202	368	120	497	565	268	223	161	
倉敷市	11 837	6 321	5 516	6 650	1 152	440	1 447	1 696	836	569	510	
津山市	2 680	1 434	1 246	1 397	190	86	405	357	151	104	104	
玉野市	1 272	720	552	605	143	50	118	84	104	62	44	
笠岡市	1 082	575	507	641	86	39	88	349	18	31	30	
井原市	663	335	328	406	39	15	63	231	22	8	28	
総社市	2 273	1 180	1 093	707	148	47	197	155	66	42	52	
高梁市	721	414	307	317	28	21	72	89	50	34	23	
新見市	530	291	239	278	40	22	48	85	28	27	28	
備前市	672	361	311	311	54	25	127	26	23	20	36	
瀬戸内市	1 029	552	477	360	65	34	104	70	24	39	24	
赤磐市	1 100	555	545	328	70	17	94	54	39	21	33	
真庭市	739	409	330	328	56	19	107	74	29	20	23	
美作市	612	315	297	284	29	11	154	31	17	14	28	
浅口市	796	416	380	313	62	10	62	101	32	14	32	
和气郡												
和气町	325	179	146	130	36	7	34	16	11	14	12	
都窪郡												
早島町	537	266	271	113	17	11	23	29	14	6	13	
浅口郡												
里庄町	318	163	155	107	10	2	13	51	7	12	12	
小田郡												
矢掛町	266	142	124	100	23	9	8	33	9	7	11	
真庭郡												
新庄村	20	10	10	11	7	-	-	-	-	-	4	
苫田郡												
鏡野町	341	170	171	125	30	9	54	13	8	2	9	
勝田郡												
勝央町	418	219	199	150	23	7	62	14	9	17	18	
奈義町	302	204	98	183	18	4	52	57	15	19	18	
英田郡												
西栗倉村	60	33	27	48	13	5	28	1	-	-	1	
久米郡												
久米南町	91	49	42	28	4	1	12	1	2	2	6	
美咲町	283	141	142	93	11	5	54	8	4	10	1	
加賀郡												
吉備中央町	305	158	147	104	19	7	37	20	7	2	12	

注) 1 人数は、前年10月から当年9月までの外国人を含まない累計である。

資料：県統計分析課「毎月流動人口調査」

2 その他は北海道、東北地方、国外の人数の計である。

3 総計は、県外移動者数、県内移動者数、住民基本台帳法による職権登録者・職権消除者等の数の合計である。

4 岡山市の転入・転出の計は、4区間相互の移動件数を含んでいないため、4区の合計と一致しない。

(2) 転出者数

(単位：人)

年次 市町村	総数			転出先住所地(県外)							
	計	男	女	計	関東	中部	近畿	中国	四国	九州	その他
平成28年	55 717	29 287	26 430	32 303	6 665	2 368	8 424	7 163	2 751	2 518	2 414
29	54 148	28 545	25 603	31 240	6 828	2 210	8 099	6 755	2 775	2 351	2 222
30	54 855	28 661	26 194	31 974	7 109	2 218	8 041	6 947	2 957	2 539	2 163
令和元	55 005	28 643	26 362	32 123	7 118	2 240	8 642	6 734	2 658	2 456	2 275
2	52 842	28 114	24 728	30 214	6 661	2 041	8 358	6 403	2 748	2 417	1 586
市計	49 265	26 252	23 013	28 814	6 420	1 980	7 897	6 063	2 640	2 319	1 495
郡計	3 577	1 862	1 715	1 400	241	61	461	340	108	98	91
岡山市	21 240	11 526	9 714	14 794	3 403	1 017	3 966	2 968	1 464	1 226	750
北區	14 848	7 988	6 860	8 363	1 977	583	2 112	1 789	820	715	367
中區	6 323	3 234	3 089	2 637	632	181	731	478	269	201	145
東區	3 260	1 716	1 544	1 168	254	87	383	172	101	88	83
南區	6 645	3 512	3 133	2 626	540	166	740	529	274	222	155
倉敷市	11 890	6 393	5 497	6 897	1 597	486	1 745	1 376	671	643	379
津山市	3 045	1 541	1 504	1 622	291	130	538	342	137	102	82
玉野市	1 618	881	737	639	191	45	169	75	62	62	35
笠岡市	1 308	676	632	724	112	36	138	341	31	40	26
井原市	932	492	440	489	64	19	94	262	13	17	20
総社市	1 962	1 033	929	734	180	62	208	129	53	51	51
高梁市	1 070	586	484	442	58	33	147	105	41	40	18
新見市	693	342	351	318	45	14	101	101	21	16	20
備前市	944	457	487	349	76	20	150	31	28	21	23
瀬戸内市	945	491	454	376	101	31	118	61	26	31	8
赤磐市	1 131	564	567	409	109	26	122	56	35	22	39
真庭市	1 002	553	449	440	85	22	183	93	25	18	14
美作市	666	320	346	282	47	26	140	31	16	10	12
浅口市	819	397	422	299	61	13	78	92	17	20	18
和气郡											
和气町	411	229	182	139	27	7	54	22	11	4	14
都窪郡											
早島町	396	195	201	133	36	4	29	33	12	12	7
浅口郡											
里庄町	331	160	171	138	27	2	31	51	10	10	7
小田郡											
矢掛町	373	194	179	166	33	9	44	39	16	9	16
真庭郡											
新庄村	24	12	12	11	1	-	3	4	-	-	3
苫田郡											
鏡野町	336	156	180	119	26	8	48	21	4	1	11
勝田郡											
勝央町	368	182	186	131	24	4	56	13	8	22	4
奈義町	298	202	96	197	18	8	47	89	17	11	7
英田郡											
西栗倉村	59	29	30	34	9	-	21	3	-	-	1
久米郡											
久米南町	139	69	70	42	7	5	17	3	2	5	3
美咲町	412	208	204	133	14	4	56	29	14	8	8
加賀郡											
吉備中央町	430	226	204	157	19	10	55	33	14	16	10

資料：県統計分析課「毎月流動人口調査」

22 市町村別移動者数（県内）

（令和元年10月から令和2年9月まで）

移動後 移動前	総計	岡山市	北区	中区	東区	南区	倉敷市	津山市	玉野市	笠岡市	井原市	総社市	高梁市	新見市	備前市
総計	22 511	7 483	7 025	4 127	1 976	4 191	5 131	1 261	663	436	255	1 559	400	252	360
岡山市	6 410	-	-	-	-	-	2 673	380	404	91	50	528	124	99	212
北区	6 469	-	-	1 528	376	1 625	1 340	214	110	48	25	325	62	61	58
中区	3 680	-	1 276	-	570	649	364	83	72	18	6	97	36	11	46
東区	2 089	-	458	558	-	271	241	26	42	5	6	24	5	6	72
南区	4 008	-	1 594	729	202	-	728	57	180	20	13	82	21	21	36
倉敷市	4 945	2 836	1 518	424	156	738	-	152	174	111	82	604	97	55	21
津山市	1 415	564	310	132	51	71	177	-	5	11	3	26	11	20	6
玉野市	975	625	183	91	49	302	255	13	-	6	5	7	7	2	6
笠岡市	579	147	83	25	7	32	173	6	3	-	36	14	4	3	3
井原市	441	130	87	20	5	18	122	15	3	59	-	31	4	8	3
総社市	1 224	411	272	55	22	62	561	17	14	14	19	-	63	19	7
高梁市	628	217	125	37	12	43	145	12	6	7	8	151	-	9	5
新見市	375	138	93	22	11	12	86	12	11	2	2	53	23	-	1
備前市	594	374	102	82	140	50	51	6	3	3	-	12	-	3	-
瀬戸内市	569	394	125	99	121	49	61	9	5	1	2	5	8	5	36
赤磐市	721	490	193	109	131	57	60	13	7	3	1	18	3	2	19
真庭市	560	225	119	54	20	32	68	116	4	7	3	23	23	14	3
美作市	384	92	51	19	13	9	26	123	2	1	-	5	-	1	2
浅口市	516	93	56	12	3	22	264	-	5	54	19	12	4	2	1
和気町	272	168	46	46	55	21	22	-	3	-	1	-	-	1	30
早島町	263	97	35	11	5	46	129	5	6	4	-	9	-	4	1
里庄町	193	40	27	8	1	4	57	-	-	43	5	4	1	-	-
矢掛町	207	49	32	6	2	9	95	-	1	13	16	9	4	1	-
新庄村	13	5	4	1	-	-	1	3	1	-	-	-	-	-	-
鏡野町	217	37	14	15	1	7	15	121	2	3	-	1	3	1	-
勝央町	237	51	21	11	4	15	11	84	-	-	-	2	2	-	1
奈義町	101	19	12	1	1	5	8	39	1	-	-	-	-	-	1
西粟倉村	25	3	3	-	-	-	7	5	-	-	-	-	1	-	-
久米南町	97	38	28	-	3	7	7	29	-	-	1	2	-	-	-
美咲町	277	87	48	14	9	16	18	94	1	-	1	4	2	-	1
吉備中央町	273	153	110	18	6	19	39	7	2	3	1	39	16	3	1

注) 1 上記数値は、外国人を含まない。

2 岡山市の転入・転出の計は、4区間相互の移動件数を含んでいないため、4区の合計と一致しない。

(単位 人)

瀬戸内市	赤磐市	真庭市	美作市	浅口市	和气町	早島町	里庄町	矢掛町	新庄村	鏡野町	勝央町	奈義町	西粟倉村	久米南町	美咲町	吉備中央町	移動後	移動前
																	総計	
666	769	408	325	479	194	422	210	165	9	216	265	119	12	63	189	200	総計	
445	521	158	82	69	97	192	18	16	3	28	25	22	6	22	56	89	岡山市	
111	178	62	36	29	35	80	11	10	2	16	17	8	2	16	30	54	北区	
98	164	43	22	13	31	20	1	4	1	8	2	7	-	3	15	20	中区	
184	111	12	9	11	20	6	2	1	-	2	3	2	2	1	3	6	東区	
52	68	41	15	16	11	86	4	1	-	2	3	5	2	2	8	9	南区	
63	45	36	26	232	17	174	45	96	-	11	11	13	-	2	10	32	倉敷市	
12	34	86	76	4	9	1	1	1	1	124	106	38	2	22	69	6	津山市	
11	8	4	4	2	1	6	-	1	-	1	2	1	-	1	1	6	玉野市	
4	3	2	-	77	1	1	82	9	-	1	4	1	-	1	1	3	笠岡市	
1	4	9	-	21	-	1	9	14	-	3	3	-	-	-	-	1	井原市	
17	17	7	5	9	-	8	2	9	-	1	3	1	-	-	-	20	総社市	
3	2	17	2	3	-	4	3	3	-	1	-	3	1	-	-	26	高梁市	
6	1	20	1	1	4	1	1	-	-	4	3	1	-	-	2	2	新見市	
59	42	5	1	1	22	1	4	-	-	1	3	1	-	-	2	-	備前市	
-	20	3	2	2	10	1	-	1	-	-	2	-	-	-	1	1	瀬戸内市	
22	-	2	18	4	26	10	-	-	-	2	6	3	-	3	9	-	赤磐市	
4	7	-	12	4	-	1	-	-	4	25	2	2	-	1	8	4	真庭市	
1	16	6	-	3	6	3	-	1	-	4	64	9	3	-	8	8	美作市	
2	2	2	5	-	-	2	40	6	1	-	-	-	-	-	-	2	浅口市	
5	33	3	3	-	-	1	-	-	-	-	-	1	-	-	1	-	和气町	
-	-	1	1	-	-	-	-	5	-	-	-	1	-	-	-	-	早島町	
-	-	-	-	37	-	3	-	2	-	-	-	-	-	-	1	-	里庄町	
-	-	3	1	4	-	4	4	-	-	1	1	1	-	-	-	-	矢掛町	
-	-	3	-	-	-	-	-	-	-	-	-	-	-	-	-	-	新庄村	
-	2	15	1	-	-	-	-	-	-	-	3	4	-	2	7	-	鏡野町	
6	4	9	45	-	-	-	-	-	-	1	-	15	-	-	6	-	勝央町	
2	1	5	2	-	-	4	-	1	-	1	17	-	-	-	-	-	奈義町	
-	-	-	7	-	-	1	-	-	-	-	1	-	-	-	-	-	西粟倉村	
-	1	1	-	4	-	3	-	-	-	2	1	1	-	-	7	-	久米南町	
3	5	9	28	-	-	-	1	-	-	5	8	1	-	9	-	-	美咲町	
-	1	2	3	2	1	-	-	-	-	-	-	-	-	-	-	-	吉備中央町	

資料：県統計分析課「毎月流動人口調査」

23 住民基本台帳人口移動報告

(1) 年、月別転出入者数

年 月	県内移動者数			他都道府県からの転入者数			他都道府県への転出者数			転入超過数 (△は転出超過)		
	総 数	男	女	総 数	男	女	総 数	男	女	総 数	男	女
平成28年	33 073	16 288	16 785	28 054	15 682	12 372	30 027	16 540	13 487	△1 973	△ 858	△1 115
29	32 583	16 226	16 357	27 554	15 377	12 177	29 736	16 368	13 368	△2 182	△ 991	△1 191
30	34 823	17 349	17 474	29 571	16 684	12 887	33 938	18 328	15 610	△4 367	△1 644	△2 723
令和元年	32 319	16 049	16 270	27 045	15 136	11 909	30 311	16 449	13 862	△3 266	△1 313	△1 953
2	34 007	17 333	16 674	29 696	16 839	12 857	32 126	17 715	14 411	△2 430	△ 876	△1 554
2年1月	2 531	1 308	1 223	1 857	1 052	805	1 976	1 059	917	△ 119	△ 7	△ 112
2	2 561	1 288	1 273	1 928	1 081	847	2 128	1 105	1 023	△ 200	△ 24	△ 176
3	5 789	2 994	2 795	6 644	3 591	3 053	8 040	4 149	3 891	△1 396	△ 558	△ 838
4	4 383	2 290	2 093	5 203	3 072	2 131	5 588	3 229	2 359	△ 385	△ 157	△ 228
5	2 143	1 146	997	1 552	956	596	1 518	876	642	34	80	△ 46
6	2 272	1 177	1 095	1 984	1 191	793	2 011	1 162	849	△ 27	29	△ 56
7	2 493	1 291	1 202	1 758	1 007	751	1 887	1 090	797	△ 129	△ 83	△ 46
8	2 285	1 141	1 144	1 874	1 069	805	1 855	1 075	780	19	△ 6	25
9	2 243	1 160	1 083	1 707	942	765	1 908	1 066	842	△ 201	△ 124	△ 77
10	2 475	1 219	1 256	1 986	1 107	879	1 881	1 079	802	105	28	77
11	2 423	1 168	1 255	1 573	872	701	1 584	888	696	△ 11	△ 16	5
12	2 409	1 151	1 258	1 630	899	731	1 750	937	813	△ 120	△ 38	△ 82

資料：総務省統計局「住民基本台帳人口移動報告年報」

- 注) 1 住民基本台帳人口移動報告は、住民基本台帳法の規定に基づいて各市町村長から報告のあった各月別の転入者数を、総務省統計局でとりまとめたもの
 2 各月及び各年の移動者数は、住民基本台帳法の規定に基づいて、当該期間内に転入届のあった者及びその届出がないために市町村の職権により住民票に記載がなされた者の数であって、必ずしもその期間に実際に移動した者の数ではない。また、同一人が当該期間内に2回以上住所を移した場合は、その都度、移動者数に計上される。
 同一市町村内（政令指定都市の区を含む）で住所の変更をした者、従前の住所が不詳の者、転出から転入までの期間が1年以上の者及び日本の国籍を有しない者は含まない。
 3 県内移動者数とは、県内で市町村（政令指定都市の区を含む）の境界を越えて住所を移した者の数をいう。
 4 転出者数は、転入者の従前の住所地によって総務省統計局で算出した数である。したがって、必ずしも転出証明書の発行を受けた者の数とは一致しない。
 5 転入超過数とは、他都道府県からの転入者数から他都道府県への転出者数を差し引いた数をいう。

(2) 移動前の住所地別転入者数及び移動後の住所地別転出者数

令和2年

都 道 府 県	移動前の住所地別転入者数	移動後の住所地別転出者数	転入超過数 (△は転出超過)	都 道 府 県	移動前の住所地別転入者数	移動後の住所地別転出者数	転入超過数 (△は転出超過)
総 数	29 696	32 126	△2 430	愛 知 県	1 102	1 156	△ 54
				三 重 県	307	269	38
北 海 道	312	322	△ 10	滋 賀 県	396	420	△ 24
青 森 県	51	47	4	京 都 府	722	905	△ 183
岩 手 県	44	42	2	大 阪 府	2 934	3 954	△1 020
宮 城 県	181	194	△ 13	兵 庫 県	2 702	3 108	△ 406
				奈 良 県	244	273	△ 29
秋 田 県	48	40	8	和 歌 山 県	164	127	37
山 形 県	32	34	△ 2	鳥 取 県	863	849	14
福 島 県	109	116	△ 7	島 根 県	814	647	167
茨 城 県	243	292	△ 49	広 島 県	5 198	4 535	663
				山 口 県	819	773	46
栃 木 県	111	185	△ 74	徳 島 県	476	317	159
群 馬 県	104	150	△ 46	香 川 県	1 446	1 334	112
埼 玉 県	635	820	△ 185	愛 媛 県	1 027	915	112
千 葉 県	845	899	△ 54	高 知 県	579	453	126
東 京 都	2 395	3 470	△1 075	福 岡 県	1 152	1 306	△ 154
神 奈 川 県	1 047	1 420	△ 373	佐 賀 県	120	132	△ 12
新 潟 県	112	117	△ 5	長 崎 県	234	184	50
富 山 県	117	87	30	熊 本 県	257	268	△ 11
石 川 県	129	129	-	大 分 県	185	203	△ 18
福 井 県	97	111	△ 14	宮 崎 県	162	218	△ 56
山 梨 県	47	50	△ 3	鹿 児 島 県	239	258	△ 19
長 野 県	125	147	△ 22	沖 縄 県	249	262	△ 13
岐 阜 県	157	199	△ 42				
静 岡 県	364	389	△ 25				

注) 第23表(1)脚注参照

資料：総務省統計局「住民基本台帳人口移動報告年報」

24 国籍(出身地)別在留外国人数

国名	平成28年	29	30	令和元年	2
総数	24 146	25 944	28 158	31 569	31 313
中国	8 178	8 125	7 962	8 303	7 406
韓国・朝鮮	5 434	5 302	5 214	5 137	4 953
ベトナム	4 237	5 730	7 434	9 489	10 368
フィリピン	1 835	1 927	1 907	2 052	2 021
ブラジル	966	920	971	1 194	1 270
インドネシア	820	947	1 101	1 378	1 398
米国	369	385	364	408	369
タイ	266	305	380	425	395
カンボジア	236	322	335	416	378
ネパール	251	296	375	444	483
ペルー	117	116	128	136	131
マレーシア	115	115	114	99	90
英国籍	129	130	120	120	110
無国籍	1	1	2	2	2
その他	1 192	1 323	1 751	1 966	1 939

注) 各年の数値は、12月31日現在のものである。

資料：法務省「在留外国人統計」

25 生命表(平均余命)

年齢	岡山県										全国			
	昭和50	55	60	平成2	7	12	17	22	27	平成12	17	22	27	
男 0	72.25	74.21	75.28	76.32	77.03	77.80	79.22	79.77	81.03	77.72	78.56	79.55	80.75	
5	68.26	69.95	70.89	71.85	72.54	73.23	74.51	75.05	76.24	73.10	73.88	74.82	75.98	
10	63.42	65.07	65.98	66.94	67.62	68.27	69.55	70.10	71.27	68.15	68.93	69.85	71.02	
15	58.51	60.15	61.05	62.01	62.70	63.32	64.59	65.12	66.30	63.19	63.97	64.89	66.05	
20	53.82	55.38	56.24	57.22	57.87	58.47	59.71	60.21	61.37	58.33	59.08	59.99	61.13	
25	49.17	50.64	51.53	52.44	53.08	53.69	54.92	55.37	56.52	53.52	54.25	55.16	56.28	
30	44.47	45.88	46.71	47.63	48.25	48.87	50.13	50.58	51.70	48.69	49.43	50.33	51.43	
35	39.76	41.09	41.95	42.82	43.42	44.10	45.29	45.77	46.87	43.89	44.62	45.51	46.58	
40	35.14	36.40	37.22	38.06	38.65	39.34	40.54	40.96	42.03	39.13	39.86	40.73	41.77	
45	30.64	31.80	32.61	33.40	33.95	34.67	35.82	36.25	37.26	34.45	35.18	36.02	37.01	
50	26.26	27.43	28.21	28.88	29.40	30.14	31.28	31.63	32.60	29.91	30.63	31.42	32.36	
55	22.00	23.18	24.01	24.58	25.00	25.80	26.86	27.18	28.07	25.58	26.25	26.98	27.85	
60	18.04	19.10	19.94	20.55	20.86	21.65	22.66	23.01	23.69	21.44	22.09	22.75	23.51	
65	14.32	15.31	16.07	16.72	17.01	17.73	18.65	18.96	19.59	17.54	18.13	18.74	19.41	
70	10.98	11.80	12.52	13.11	13.44	14.14	14.83	15.12	15.73	13.97	14.39	14.96	15.59	
75	8.19	8.79	9.31	9.87	10.15	10.90	11.40	11.61	12.10	10.75	11.07	11.45	12.03	
80	6.03	6.42	6.71	7.15	7.42	8.00	8.47	8.60	8.86	7.96	8.22	8.42	8.83	
85	4.55	4.71	4.78	5.08	5.26	5.81	6.07	6.09	6.23	5.76	5.89	6.00	6.22	
女 0	77.76	79.78	81.31	82.70	83.81	85.25	86.49	86.93	87.67	84.60	85.52	86.30	86.99	
5	73.58	75.47	76.87	78.24	79.21	80.57	81.76	82.09	82.86	79.95	80.81	81.55	82.20	
10	68.68	70.56	71.93	73.32	74.27	75.61	76.79	77.13	77.88	74.98	75.84	76.58	77.23	
15	63.74	65.60	66.98	68.36	69.30	70.65	71.83	72.17	72.90	70.01	70.87	71.61	72.26	
20	58.85	60.66	62.05	63.44	64.38	65.71	66.88	67.22	67.93	65.08	65.93	66.67	67.31	
25	54.00	55.77	57.16	58.51	59.46	60.78	61.98	62.29	62.99	60.16	61.02	61.75	62.37	
30	49.19	50.93	52.29	53.62	54.56	55.89	57.06	57.39	58.06	55.26	56.12	56.83	57.45	
35	44.36	46.06	47.42	48.75	49.71	51.02	52.18	52.51	53.16	50.37	51.23	51.94	52.55	
40	39.56	41.24	42.58	43.93	44.84	46.17	47.31	47.64	48.25	45.52	46.38	47.08	47.67	
45	34.86	36.48	37.80	39.15	40.04	41.35	42.46	42.79	43.42	40.73	41.57	42.27	42.83	
50	30.23	31.82	33.10	34.40	35.32	36.62	37.71	38.04	38.63	36.01	36.84	37.52	38.07	
55	25.72	27.23	28.52	29.79	30.68	31.97	33.03	33.32	33.91	31.40	32.20	32.86	33.38	
60	21.34	22.76	24.00	25.27	26.15	27.41	28.44	28.66	29.25	26.85	27.66	28.28	28.77	
65	17.18	18.47	19.65	20.85	21.71	22.97	23.90	24.17	24.67	22.42	23.19	23.80	24.24	
70	13.29	14.43	15.50	16.59	17.47	18.66	19.56	19.73	20.22	18.19	18.88	19.43	19.85	
75	9.87	10.74	11.69	12.66	13.50	14.60	15.40	15.54	15.95	14.19	14.83	15.27	15.64	
80	7.08	7.69	8.39	9.19	9.89	10.90	11.57	11.73	11.97	10.60	11.13	11.46	11.71	
85	5.06	5.36	5.83	6.40	6.96	7.78	8.27	8.34	8.48	7.61	7.99	8.15	8.30	

資料：厚生労働省「地域別生命表」「都道府県別生命表」「完全生命表」

注) この表の岡山県値については、昭和60年以前は厚生労働省「地域別生命表」、平成2年以降は厚生労働省「都道府県別生命表」、全国値については、厚生労働省「完全生命表」の結果である。

※ 0歳における平均余命を平均寿命という。

26 労働力状態、年齢、男女別15歳以上人口

平成27年10月1日

年 齢 (5歳階級)	総 数	労働力人口							非労働 力人口
		総 数	就 業 者					完 全 失 業 者	
			総 数	主に仕事	家事のほ か 仕 事	通学のかた わら仕事	休 業 者		
総 数	1 639 016	939 536	900 871	748 820	121 438	14 373	16 240	38 665	662 126
15～19	95 478	14 583	13 371	7 234	363	5 662	112	1 212	77 630
20～24	90 711	60 727	56 791	46 854	1 540	7 730	667	3 936	25 639
25～29	93 212	77 793	73 338	67 632	3 484	519	1 703	4 455	10 974
30～34	102 843	84 199	80 153	71 230	6 457	197	2 269	4 046	14 995
35～39	116 575	97 043	92 956	80 829	10 371	97	1 659	4 087	16 108
40～44	139 261	119 010	114 546	97 947	15 414	56	1 129	4 464	16 573
45～49	115 516	99 512	95 764	81 578	13 347	33	806	3 748	13 239
50～54	108 079	92 059	88 971	75 951	12 164	20	836	3 088	13 934
55～59	111 640	89 997	86 969	74 172	11 785	13	999	3 028	19 929
60～64	124 825	80 681	77 209	62 484	13 318	21	1 386	3 472	42 597
65～69	150 704	64 749	62 632	45 854	14 942	11	1 825	2 117	84 074
70～74	120 955	31 526	30 909	20 471	9 233	4	1 201	617	87 934
75～79	95 875	15 728	15 472	9 691	4 981	3	797	256	78 858
80～84	83 927	8 218	8 121	4 819	2 754	5	543	97	74 670
85～	89 415	3 711	3 669	2 074	1 285	2	308	42	84 972
男	775 462	522 844	497 324	470 308	12 670	6 626	7 720	25 520	233 380
15～19	48 551	7 861	7 137	4 632	112	2 332	61	724	39 035
20～24	44 920	30 860	28 539	24 278	261	3 759	241	2 321	11 793
25～29	46 322	41 656	38 960	38 181	213	314	252	2 696	2 348
30～34	51 114	47 368	44 813	44 145	257	113	298	2 555	1 765
35～39	58 462	54 865	52 303	51 624	272	48	359	2 562	1 768
40～44	69 762	65 544	62 719	61 909	315	19	476	2 825	2 169
45～49	56 907	53 280	50 902	50 090	314	12	486	2 378	2 155
50～54	53 106	49 624	47 565	46 736	334	7	488	2 059	2 281
55～59	54 451	50 094	47 940	46 806	479	3	652	2 154	3 438
60～64	61 242	47 787	45 073	42 497	1 601	8	967	2 714	12 592
65～69	72 456	38 746	36 994	32 284	3 319	5	1 386	1 752	32 740
70～74	56 282	18 658	18 154	14 806	2 450	2	896	504	36 978
75～79	42 143	9 372	9 175	7 161	1 438	-	576	197	32 264
80～84	33 437	4 942	4 882	3 620	884	4	374	60	28 130
85～	26 307	2 187	2 168	1 539	421	-	208	19	23 924
女	863 554	416 692	403 547	278 512	108 768	7 747	8 520	13 145	428 746
15～19	46 927	6 722	6 234	2 602	251	3 330	51	488	38 595
20～24	45 791	29 867	28 252	22 576	1 279	3 971	426	1 615	13 846
25～29	46 890	36 137	34 378	29 451	3 271	205	1 451	1 759	8 626
30～34	51 729	36 831	35 340	27 085	6 200	84	1 971	1 491	13 230
35～39	58 113	42 178	40 653	29 205	10 099	49	1 300	1 525	14 340
40～44	69 499	53 466	51 827	36 038	15 099	37	653	1 639	14 404
45～49	58 609	46 232	44 862	31 488	13 033	21	320	1 370	11 084
50～54	54 973	42 435	41 406	29 215	11 830	13	348	1 029	11 653
55～59	57 189	39 903	39 029	27 366	11 306	10	347	874	16 491
60～64	63 583	32 894	32 136	19 987	11 717	13	419	758	30 005
65～69	78 248	26 003	25 638	13 570	11 623	6	439	365	51 334
70～74	64 673	12 868	12 755	5 665	6 783	2	305	113	50 956
75～79	53 732	6 356	6 297	2 530	3 543	3	221	59	46 594
80～84	50 490	3 276	3 239	1 199	1 870	1	169	37	46 540
85～	63 108	1 524	1 501	535	864	2	100	23	61 048

注) 総数には不詳分を含む。

資料：総務省統計局「国勢調査」

27 市町村、労働力状態別人口

平成27年10月1日

年次 市町村	総数	労働力人口							完全失業者	非労働力人口
		総数	就業者					休業者		
			総数	主に仕事	家事のほかの仕事	通学のかたわら仕事				
平成17年	1 674 372	984 524	932 588	772 867	130 299	13 709	15 713	51 936	653 905	
22	1 663 211	970 386	900 116	754 154	115 592	14 458	15 912	70 270	667 942	
27	1 639 016	939 536	900 871	748 820	121 438	14 373	16 240	38 665	662 126	
平成27年 市計	1 537 705	881 549	845 075	702 234	113 316	14 063	15 462	36 474	619 164	
郡計	101 311	57 987	55 796	46 586	8 122	310	778	2 191	42 962	
岡山市	610 488	356 420	341 230	281 980	44 744	8 355	6 151	15 190	233 476	
北区	262 690	152 861	146 628	119 918	18 279	5 649	2 782	6 233	99 222	
中区	122 718	70 617	67 479	56 320	8 768	1 190	1 201	3 138	47 597	
東区	82 681	47 279	45 359	37 624	6 422	595	718	1 920	33 811	
南区	142 399	85 663	81 764	68 118	11 275	921	1 450	3 899	52 846	
倉敷市	392 566	227 633	218 796	180 921	30 003	3 203	4 669	8 837	155 724	
津山市	89 062	51 731	49 533	42 133	6 129	414	857	2 198	35 238	
玉野市	54 169	28 552	27 244	22 646	3 700	274	624	1 308	24 364	
笠岡市	44 868	23 381	22 176	18 735	2 977	157	307	1 205	20 882	
井原市	36 712	20 225	19 177	16 356	2 459	107	255	1 048	16 196	
総社市	56 871	33 058	31 878	26 318	4 388	579	593	1 180	22 455	
高梁市	28 739	15 347	14 830	12 573	1 882	175	200	517	13 271	
新見市	27 271	14 961	14 373	12 284	1 802	104	183	588	12 208	
備前市	31 537	16 547	15 825	13 295	2 110	112	308	722	14 742	
瀬戸内市	32 442	18 374	17 705	14 687	2 583	154	281	669	13 719	
赤磐市	37 278	21 621	20 826	17 007	3 308	203	308	795	15 376	
真庭市	40 549	23 648	22 921	19 493	3 039	54	335	727	16 662	
美作市	24 893	14 268	13 690	11 412	2 020	47	211	578	10 559	
浅口市	30 260	15 783	14 871	12 394	2 172	125	180	912	14 292	
和気郡 和気町	12 915	6 828	6 469	5 360	977	50	82	359	6 073	
都窪郡 早島町	10 226	5 839	5 602	4 641	805	62	94	237	4 240	
浅口郡 里庄町	9 410	5 341	5 110	4 347	651	50	62	231	4 046	
小田郡 矢掛町	12 665	6 998	6 701	5 627	944	47	83	297	5 618	
真庭郡 新庄村	769	461	450	355	92	-	3	11	308	
苫田郡 鏡野町	11 275	6 511	6 289	5 242	923	27	97	222	4 729	
勝田郡 勝央町	9 571	5 829	5 584	4 760	720	13	91	245	3 689	
奈義町	5 160	3 302	3 209	2 669	488	10	42	93	1 852	
英田郡 西粟倉村	1 281	762	740	639	93	-	8	22	519	
久米郡 久米南町	4 420	2 485	2 410	1 982	392	8	28	75	1 934	
美咲町	12 809	7 292	7 044	5 850	1 065	28	101	248	5 500	
加賀郡 吉備中央町	10 810	6 339	6 188	5 114	972	15	87	151	4 454	

注) 1 5年ごと10月1日現在の15歳以上就業者の数値である。

2 総数には不詳分を含む。

資料：総務省統計局「国勢調査」

28 産業及び男女別15歳以上就業者数

(1) 就業の状態(4区分) (平成27年10月1日)

産業(大分類)	総数	主に仕事	家事のほか仕事	通学のかたわら仕事	休業者
総数	900 871	748 820	121 438	14 373	16 240
A 農業, 林業 うち 農業	40 032 38 709	26 387 25 192	13 037 12 938	19 19	589 560
B 漁業	1 174	847	236	1	90
C 鉱業, 採石業, 砂利採取業	407	379	23	1	4
D 建設業	68 950	62 566	5 016	56	1 312
E 製造業	165 627	151 767	11 714	355	1 791
F 電気・ガス・熱供給・水道業	4 134	3 949	135	2	48
G 情報通信業	12 705	11 772	730	35	168
H 運輸業, 郵便業	49 391	45 633	3 070	98	590
I 卸売業, 小売業	137 742	108 379	24 047	3 819	1 497
J 金融業, 保険業	18 396	16 584	1 486	20	306
K 不動産業, 物品賃貸業	12 960	9 893	2 744	137	186
L 学術研究, 専門・技術サービス業	21 256	18 586	2 299	46	325
M 宿泊業, 飲食サービス業	42 613	27 112	9 692	5 264	545
N 生活関連サービス業, 娯楽業	28 500	21 870	5 610	564	456
O 教育, 学習支援業	44 665	35 840	6 658	1 300	867
P 医療, 福祉	124 473	102 591	18 700	565	2 617
Q 複合サービス事業	8 680	7 934	620	6	120
R サービス業(他に分類されないもの)	47 465	39 088	7 428	269	680
S 公務(他に分類されるものを除く)	27 547	25 965	1 187	8	387
T 分類不能の産業	44 154	31 678	7 006	1 808	3 662
(再掲)					
第1次産業	41 206	27 234	13 273	20	679
第2次産業	234 984	214 712	16 753	412	3 107
第3次産業	580 527	475 196	84 406	12 133	8 792

注) 1 産業3部門には、「分類不能の産業」を含めない。

2 総数には、不詳分を含む。

産業（大分類）	総数	主に仕事	家事のほか仕事	通学のかたわら仕事	休業者
男	497 324	470 308	12 670	6 626	7 720
A 農業，林業 うち農業者	24 905	20 506	3 870	12	517
B 漁業	23 761	19 439	3 821	12	489
C 鉱業，採石業，砂利採取業	829	719	24	1	85
D 建設業	338	326	8	1	3
E 製造業	57 444	55 343	861	45	1 195
F 電気・ガス・熱供給・水道業	115 835	113 737	922	228	948
G 電気・ガス・熱供給・水道業	3 571	3 523	22	-	26
H 情報通信業	9 043	8 880	79	17	67
I 運輸業，郵便業	40 284	39 314	485	64	421
J 卸売業，小売業	64 718	61 106	1 304	1 781	527
K 金融業，保険業	8 427	8 334	49	5	39
L 不動産業，物品賃貸業	7 595	6 847	559	81	108
M 学術研究，専門・技術サービス業	13 952	13 386	333	23	210
N 宿泊業，飲食サービス業	14 594	11 860	412	2 149	173
O 生活関連サービス業，娯楽業	10 628	9 866	336	297	129
P 教育，学習支援業	18 016	16 748	458	667	143
Q 医療，福祉	27 679	26 664	607	202	206
R 複合サービス事業	5 166	5 080	48	2	36
S サービス業（他に分類されないもの）	29 873	28 156	1 158	153	406
T 公務（他に分類されるものを除く）	19 785	19 518	158	4	105
（再掲）	24 642	20 395	977	894	2 376
第1次産業	25 734	21 225	3 894	13	602
第2次産業	173 617	169 406	1 791	274	2 146
第3次産業	273 331	259 282	6 008	5 445	2 596
女	403 547	278 512	108 768	7 747	8 520
A 農業，林業 うち農業者	15 127	5 881	9 167	7	72
B 漁業	14 948	5 753	9 117	7	71
C 鉱業，採石業，砂利採取業	345	128	212	-	5
D 建設業	69	53	15	-	1
E 製造業	11 506	7 223	4 155	11	117
F 電気・ガス・熱供給・水道業	49 792	38 030	10 792	127	843
G 電気・ガス・熱供給・水道業	563	426	113	2	22
H 情報通信業	3 662	2 892	651	18	101
I 運輸業，郵便業	9 107	6 319	2 585	34	169
J 卸売業，小売業	73 024	47 273	22 743	2 038	970
K 金融業，保険業	9 969	8 250	1 437	15	267
L 不動産業，物品賃貸業	5 365	3 046	2 185	56	78
M 学術研究，専門・技術サービス業	7 304	5 200	1 966	23	115
N 宿泊業，飲食サービス業	28 019	15 252	9 280	3 115	372
O 生活関連サービス業，娯楽業	17 872	12 004	5 274	267	327
P 教育，学習支援業	26 649	19 092	6 200	633	724
Q 医療，福祉	96 794	75 927	18 093	363	2 411
R 複合サービス事業	3 514	2 854	572	4	84
S サービス業（他に分類されないもの）	17 592	10 932	6 270	116	274
T 公務（他に分類されるものを除く）	7 762	6 447	1 029	4	282
（再掲）	19 512	11 283	6 029	914	1 286
第1次産業	15 472	6 009	9 379	7	77
第2次産業	61 367	45 306	14 962	138	961
第3次産業	307 196	215 914	78 398	6 688	6 196

資料：総務省統計局「国勢調査」

28 産業及び男女別15歳以上就業者数（つづき）

(2) 従業上の地位（8区分）（平成27年10月1日）

産業（大分類）	総数	雇 用 者				役員	雇人の ある業主	雇人の ない業主	家族 従業者	家庭 内職者
		総数	正 職 従 業 員	規 則 の ・ 員	労働者派遣 事業所の 社員					
総数	900 871	710 179	476 202	18 442	215 535	45 220	16 147	64 631	29 087	2 313
A 農業，林業 うち農業	40 032 38 709	6 619 5 670	3 392 2 621	84 70	3 143 2 979	621 543	1 301 1 262	19 278 19 088	12 145 12 088	- -
B 漁業	1 174	150	76	2	72	36	185	415	371	-
C 鉱業，採石業，砂利採取業	407	361	328	2	31	28	4	5	7	-
D 建設業	68 950	44 768	38 756	442	5 570	10 059	2 660	8 732	2 288	-
E 製造業	165 627	150 245	116 634	6 488	27 123	7 350	971	3 011	1 413	1 889
F 電気・ガス・熱供給・水道業	4 134	4 062	3 634	77	351	39	-	15	5	-
G 情報通信業	12 705	11 169	9 279	536	1 354	799	38	625	40	-
H 運輸業，郵便業	49 391	45 628	34 085	1 271	10 272	1 910	234	1 094	194	-
I 卸売業，小売業	137 742	113 208	59 301	2 212	51 695	10 071	2 585	6 882	4 409	-
J 金融業，保険業	18 396	17 001	14 083	345	2 573	730	79	455	67	-
K 不動産業，物品賃貸業	12 960	8 088	5 336	164	2 588	2 588	266	1 481	485	-
L 学術研究，専門・技術サービス業	21 256	13 791	11 041	361	2 389	2 124	1 064	3 300	914	-
M 宿泊業，飲食サービス業	42 613	33 946	8 905	407	24 634	1 435	2 084	2 723	2 203	-
N 生活関連サービス業，娯楽業	28 500	19 591	9 310	351	9 930	1 093	1 538	4 450	1 639	41
O 教育，学習支援業	44 665	40 604	27 454	692	12 458	371	454	2 888	231	-
P 医療，福祉	124 473	117 047	79 276	1 846	35 925	2 546	1 811	1 287	1 209	-
Q 複合サービス事業	8 680	8 443	6 004	156	2 283	92	58	20	22	-
R サービス業（他に分類されないもの）	47 465	37 219	22 360	1 192	13 667	3 057	575	5 168	814	383
S 公務（他に分類されるものを除く）	27 547	27 545	23 026	347	4 172	-	-	-	-	-
T 分類不能の産業 （再掲）	44 154	10 694	3 922	1 467	5 305	271	240	2 802	631	-
第1次産業	41 206	6 769	3 468	86	3 215	657	1 486	19 693	12 516	-
第2次産業	234 984	195 374	155 718	6 932	32 724	17 437	3 635	11 748	3 708	1 889
第3次産業	580 527	497 342	313 094	9 957	174 291	26 855	10 786	30 388	12 232	424

注) 1 産業3部門には、「分類不能の産業」を含めない。

2 総数には、従業上の地位「不詳」を含む。

産業（大分類）	総数	雇 用 者					役 員	雇人の ある業主	雇人の ない業主	家族 従業者	家庭 内職者
		総 数	正 規 職 員 従 業 員	の 派 遣 員 の 派 遣 員	の 派 遣 員 の 派 遣 員	の 派 遣 員 の 派 遣 員					
男	497 324	376 851	314 511	7 727	54 613	32 968	13 178	49 025	5 506	255	
A 農 業 ， 林 業 う ち 農 業	24 905	3 986	2 515	49	1 422	475	1 202	17 209	1 980	-	
B 漁 業	23 761	3 165	1 821	38	1 306	408	1 163	17 021	1 960	-	
C 鉱業，採石業，砂利採取業	829	99	53	2	44	30	185	408	97	-	
D 建 設 業	338	302	285	1	16	21	4	5	4	-	
E 製 造 業	57 444	37 239	33 479	168	3 592	7 725	2 634	8 675	758	-	
F 電気・ガス・熱供給・水道業	115 835	105 861	93 950	3 754	8 157	5 610	860	2 417	334	216	
G 情 報 通 信 業	3 571	3 514	3 331	17	166	33	-	10	2	-	
H 運 輸 業 ， 郵 便 業	9 043	7 843	7 241	210	392	677	34	455	7	-	
I 卸 売 業 ， 小 売 業	40 284	37 236	30 837	882	5 517	1 475	223	1 025	50	-	
J 金 融 業 ， 保 険 業	64 718	49 638	38 807	586	10 245	7 177	2 106	4 654	841	-	
K 不 動 産 業 ， 物 品 賃 貸 業	8 427	7 420	7 127	32	261	579	59	326	10	-	
L 学術研究，専門・技術サービス業	7 595	4 692	3 517	68	1 107	1 561	210	1 014	86	-	
M 宿泊業，飲食サービス業	13 952	8 584	7 783	147	654	1 602	970	2 629	130	-	
N 生活関連サービス業，娯楽業	14 594	10 395	5 239	145	5 011	908	1 385	1 395	408	-	
O 教育，学習支援業	10 628	7 021	4 659	130	2 232	662	813	1 777	300	2	
P 医 療 ， 福 祉	18 016	16 879	13 814	169	2 896	252	161	624	50	-	
Q 複 合 サ ー ビ ス 事 業	27 679	23 364	19 348	190	3 826	1 510	1 593	1 000	93	-	
R サービス業（他に分類されないもの）	5 166	5 021	4 192	47	782	84	23	10	3	-	
S 公務（他に分類されるものを除く）	29 873	22 839	17 322	506	5 011	2 395	524	3 694	209	37	
T 分 類 不 能 の 産 業 （再掲）	19 785	19 784	18 406	69	1 309	-	-	-	-	-	
第 1 次 産 業	24 642	5 134	2 606	555	1 973	192	192	1 698	144	-	
第 2 次 産 業	25 734	4 085	2 568	51	1 466	505	1 387	17 617	2 077	-	
第 3 次 産 業	173 617	143 402	127 714	3 923	11 765	13 356	3 498	11 097	1 096	216	
	273 331	224 230	181 623	3 198	39 409	18 915	8 101	18 613	2 189	39	
女	403 547	333 328	161 691	10 715	160 922	12 252	2 969	15 606	23 581	2 058	
A 農 業 ， 林 業 う ち 農 業	15 127	2 633	877	35	1 721	146	99	2 069	10 165	-	
B 漁 業	14 948	2 505	800	32	1 673	135	99	2 067	10 128	-	
C 鉱業，採石業，砂利採取業	345	51	23	-	28	6	-	7	274	-	
D 建 設 業	69	59	43	1	15	7	-	-	3	-	
E 製 造 業	11 506	7 529	5 277	274	1 978	2 334	26	57	1 530	-	
F 電気・ガス・熱供給・水道業	49 792	44 384	22 684	2 734	18 966	1 740	111	594	1 079	1 673	
G 情 報 通 信 業	563	548	303	60	185	6	-	5	3	-	
H 運 輸 業 ， 郵 便 業	3 662	3 326	2 038	326	962	122	4	170	33	-	
I 卸 売 業 ， 小 売 業	9 107	8 392	3 248	389	4 755	435	11	69	144	-	
J 金 融 業 ， 保 険 業	73 024	63 570	20 494	1 626	41 450	2 894	479	2 228	3 568	-	
K 不 動 産 業 ， 物 品 賃 貸 業	9 969	9 581	6 956	313	2 312	151	20	129	57	-	
L 学術研究，専門・技術サービス業	5 365	3 396	1 819	96	1 481	1 027	56	467	399	-	
M 宿泊業，飲食サービス業	7 304	5 207	3 258	214	1 735	522	94	671	784	-	
N 生活関連サービス業，娯楽業	28 019	23 551	3 666	262	19 623	527	699	1 328	1 795	-	
O 教育，学習支援業	17 872	12 570	4 651	221	7 698	431	725	2 673	1 339	39	
P 医 療 ， 福 祉	26 649	23 725	13 640	523	9 562	119	293	2 264	181	-	
Q 複 合 サ ー ビ ス 事 業	96 794	93 683	59 928	1 656	32 099	1 036	218	287	1 116	-	
R サービス業（他に分類されないもの）	3 514	3 422	1 812	109	1 501	8	35	10	19	-	
S 公務（他に分類されるものを除く）	17 592	14 380	5 038	686	8 656	662	51	1 474	605	346	
T 分 類 不 能 の 産 業 （再掲）	7 762	7 761	4 620	278	2 863	-	-	-	-	-	
第 1 次 産 業	19 512	5 560	1 316	912	3 332	79	48	1 104	487	-	
第 2 次 産 業	15 472	2 684	900	35	1 749	152	99	2 076	10 439	-	
第 3 次 産 業	61 367	51 972	28 004	3 009	20 959	4 081	137	651	2 612	1 673	
	307 196	273 112	131 471	6 759	134 882	7 940	2 685	11 775	10 043	385	

29 産業、男女別15歳以上就業者数及び産業別割合

平成27年10月1日

産 業	就 業 者 数				産 業 別 割 合			
	平成12年	17	22	27	平成12年	17	22	27
総 数	955 507	932 588	900 116	900 871	100.0	100.0	100.0	100.0
第1次産業	62 358	59 677	43 096	41 206	6.6	6.5	5.0	4.8
農業、林業	60 395	57 920	41 777	40 032	6.3	6.2	4.6	4.4
うち農業	59 073	56 974	40 416	38 709	6.2	6.1	4.5	4.3
漁業	1 963	1 757	1 319	1 174	0.2	0.1	0.1	0.1
第2次産業	309 353	272 414	240 159	234 984	32.6	29.7	28.1	27.4
鉱業、採石業、砂利採取業	1 051	474	403	407	0.1	0.1	0.0	-
建設業	99 093	86 856	71 215	68 950	10.4	9.3	7.9	7.7
製造業	209 209	185 084	168 541	165 627	21.9	19.8	18.7	18.4
第3次産業	576 947	586 459	572 340	580 527	60.8	63.8	66.9	67.8
電気・ガス・熱供給・水道業	5 302	4 527	4 103	4 134	0.6	0.5	0.5	0.5
情報通信業	12 682	12 705	1.4	1.4
運輸業、郵便業	59 925	63 641	50 723	49 391	6.3	6.8	5.6	5.5
卸売業、小売業	204 071	200 117	146 939	137 742	21.4	21.5	16.3	15.3
金融業、保険業	29 436	27 000	19 310	18 396	3.1	2.9	2.1	2.0
不動産業、物品賃貸業	11 285	12 960	1.3	1.4
学術研究、専門・技術サービス業	20 928	21 256	2.3	2.4
宿泊業、飲食サービス業	44 478	42 613	4.9	4.7
生活関連サービス業、娯楽業	30 321	28 500	3.4	3.2
教育・学習支援業	...	44 195	43 744	44 665	...	4.7	4.9	5.0
医療・福祉	...	94 418	108 626	124 473	...	10.1	12.1	13.8
複合サービス事業	247 826	123 222	7 273	8 680	25.9	13.2	0.8	1.0
サービス業（他に分類されないもの）	44 425	47 465	4.9	5.3
公務（他に分類されるものを除く）	30 387	29 339	27 503	27 547	3.2	3.1	3.1	3.1
分類不能の産業	6 849	14 038	44 521	44 154	0.7	1.5	4.9	4.9
男	550 761	531 133	506 402	497 324	100.0	100.0	100.0	100.0
第1次産業	35 083	35 046	26 919	25 734	6.4	6.7	5.6	5.4
農業、林業	33 722	33 812	25 977	24 905	6.1	6.4	5.1	5.0
うち農業	32 630	33 012	24 780	23 761	5.9	6.2	4.9	4.8
漁業	1 361	1 234	942	829	0.2	0.2	0.2	0.2
第2次産業	219 081	197 253	177 768	173 617	40.1	37.7	37.0	36.7
鉱業、採石業、砂利採取業	867	392	332	338	0.2	0.1	0.1	0.1
建設業	84 204	73 639	59 975	57 444	15.3	13.9	11.8	11.6
製造業	134 010	123 222	117 461	115 835	24.3	23.2	23.2	23.3
第3次産業	292 828	290 465	275 392	273 331	53.5	55.6	57.4	57.8
電気・ガス・熱供給・水道業	4 592	3 985	3 559	3 571	0.8	0.8	0.7	0.7
情報通信業	8 694	9 043	1.7	1.8
運輸業、郵便業	48 830	51 013	41 724	40 284	8.9	9.6	8.2	8.1
卸売業、小売業	95 762	92 443	71 727	64 718	17.4	17.4	14.2	13.0
金融業、保険業	14 630	13 729	8 830	8 427	2.7	2.6	1.7	1.7
不動産業、物品賃貸業	6 727	7 595	1.3	1.5
学術研究、専門・技術サービス業	14 145	13 952	2.8	2.8
宿泊業、飲食サービス業	15 250	14 594	3.0	2.9
生活関連サービス業、娯楽業	11 566	10 628	2.3	2.1
教育・学習支援業	...	18 516	17 812	18 016	...	3.5	3.5	3.6
医療・福祉	...	19 573	23 106	27 679	...	3.7	4.6	5.6
複合サービス事業	106 381	69 363	4 064	5 166	19.3	13.1	0.8	1.0
サービス業（他に分類されないもの）	28 122	29 873	5.6	6.0
公務（他に分類されるものを除く）	22 633	21 843	20 066	19 785	4.1	4.1	4.0	4.0
分類不能の産業	3 769	8 369	26 323	24 642	0.7	1.6	5.2	5.0
女	404 746	401 455	393 714	403 547	100.0	100.0	100.0	100.0
第1次産業	27 275	24 631	16 177	15 472	6.8	6.2	4.3	4.0
農業、林業	26 673	24 108	15 800	15 127	6.6	6.0	4.0	3.7
うち農業	26 443	23 962	15 636	14 948	6.5	6.0	4.0	3.7
漁業	602	523	377	345	0.1	0.1	0.1	0.1
第2次産業	90 272	75 161	62 391	61 367	22.5	19.0	16.6	16.0
鉱業、採石業、砂利採取業	184	82	71	69	-	0.0	0.0	-
建設業	14 889	13 217	11 240	11 506	3.7	3.3	2.9	2.9
製造業	75 199	61 862	51 080	49 792	18.6	15.4	13.0	12.3
第3次産業	284 119	295 994	296 948	307 196	70.7	74.8	79.1	80.0
電気・ガス・熱供給・水道業	710	542	544	563	0.2	0.1	0.1	0.1
情報通信業	3 988	3 662	1.0	0.9
運輸業、郵便業	11 095	12 628	8 999	9 107	2.7	3.1	2.3	2.3
卸売業、小売業	108 309	107 674	75 212	73 024	26.8	26.8	19.1	18.1
金融業、保険業	14 806	13 271	10 480	9 969	3.7	3.3	2.7	2.5
不動産業、物品賃貸業	4 558	5 365	1.2	1.3
学術研究、専門・技術サービス業	6 783	7 304	1.7	1.8
宿泊業、飲食サービス業	29 228	28 019	7.4	6.9
生活関連サービス業、娯楽業	18 755	17 872	4.8	4.4
教育・学習支援業	...	25 679	25 932	26 649	...	6.4	6.6	6.6
医療・福祉	...	74 845	85 520	96 794	...	18.6	21.7	24.0
複合サービス事業	141 445	53 859	3 209	3 514	34.9	13.4	0.8	0.9
サービス業（他に分類されないもの）	16 303	17 592	4.1	4.4
公務（他に分類されるものを除く）	7 754	7 496	7 437	7 762	1.9	1.9	1.9	1.9
分類不能の産業	3 080	5 669	18 198	19 512	0.8	1.4	4.6	4.8

注) 1 5年ごと10月1日現在の数値。

2 総数には、不詳分を含む。

3 「第1次産業」、「第2次産業」、「第3次産業」の計の産業3部門別の割合は、分母に「分類不能の産業」を含めない。

4 平成7年～平成17年については、運輸業、郵便業又は情報通信業の数を、卸売業、小売業に飲食店の数を、金融業・保険業に不動産業の数を、複合サービス事業にサービス業又はサービス業（他に分類されないもの）の数を含んでいる。

資料：総務省統計局「国勢調査」

30 市町村、産業3部門、男女別15歳以上就業者数

平成27年10月1日

年次 市町村	総数			第1次産業			第2次産業			第3次産業		
	計	男	女	計	男	女	計	男	女	計	男	女
平成17年	932 588	531 133	401 455	59 677	35 046	24 631	272 414	197 253	75 161	586 459	290 465	295 994
22	900 116	506 402	393 714	43 096	26 919	16 177	240 159	177 768	62 391	572 340	275 392	296 948
27	900 871	497 324	403 547	41 206	25 734	15 472	234 984	173 617	61 367	580 527	273 331	307 196
市計	845 075	466 650	378 425	34 073	21 250	12 823	219 039	162 513	56 526	548 423	258 574	289 849
郡計	55 796	30 674	25 122	7 133	4 484	2 649	15 945	11 104	4 841	32 104	14 757	17 347
岡山市	341 230	187 561	153 669	8 329	5 121	3 208	70 742	53 053	17 689	242 725	118 353	124 372
北区	146 628	80 624	66 004	3 151	1 932	1 219	24 507	18 589	5 918	108 598	54 179	54 419
中区	67 479	36 869	30 610	823	558	265	13 695	10 411	3 284	49 707	24 088	25 619
東区	45 359	24 967	20 392	2 342	1 372	970	12 589	9 188	3 401	28 673	13 419	15 254
南区	81 764	45 101	36 663	2 013	1 259	754	19 951	14 865	5 086	55 747	26 667	29 080
倉敷市	218 796	121 556	97 240	4 043	2 580	1 463	63 775	48 821	14 954	136 977	62 638	74 339
津山市	49 533	27 102	22 431	2 969	1 936	1 033	13 276	9 725	3 551	31 109	14 207	16 902
玉野市	27 244	15 411	11 833	722	443	279	8 272	6 261	2 011	16 484	7 673	8 811
笠岡市	22 176	12 175	10 001	1 041	656	385	7 054	4 965	2 089	13 382	6 161	7 221
井原市	19 177	10 448	8 729	1 387	814	573	7 228	4 821	2 407	10 175	4 590	5 585
総社市	31 878	17 660	14 218	1 453	918	535	8 907	6 527	2 380	19 177	8 897	10 280
高梁市	14 830	8 270	6 560	1 874	1 115	759	4 361	3 194	1 167	8 365	3 810	4 555
新見市	14 373	7 988	6 385	2 207	1 410	797	3 829	2 716	1 113	8 218	3 793	4 425
備前市	15 825	8 928	6 897	581	357	224	5 462	4 024	1 438	9 205	4 208	4 997
瀬戸内市	17 705	9 683	8 022	1 638	938	700	5 044	3 572	1 472	10 165	4 707	5 458
赤磐市	20 826	11 420	9 406	1 978	1 176	802	5 954	4 143	1 811	12 512	5 887	6 625
真庭市	22 921	12 608	10 313	3 227	2 052	1 175	6 275	4 400	1 875	13 150	6 003	7 147
美作市	13 690	7 556	6 134	1 972	1 271	701	4 078	2 901	1 177	7 493	3 296	4 197
浅口市	14 871	8 284	6 587	652	463	189	4 782	3 390	1 392	9 286	4 351	4 935
和気郡												
和気町	6 469	3 519	2 950	488	329	159	2 143	1 469	674	3 790	1 694	2 096
都窪郡												
早島町	5 602	3 018	2 584	100	73	27	1 266	976	290	4 105	1 888	2 217
浅口郡												
里庄町	5 110	2 762	2 348	113	67	46	1 777	1 212	565	3 204	1 477	1 727
小田郡												
矢掛町	6 701	3 669	3 032	614	404	210	2 287	1 519	768	3 745	1 717	2 028
真庭郡												
新庄村	450	245	205	145	86	59	64	52	12	237	107	130
苫田郡												
鏡野町	6 289	3 468	2 821	1 044	673	371	1 549	1 126	423	3 665	1 653	2 012
勝田郡												
勝央町	5 584	3 090	2 494	653	422	231	1 787	1 257	530	3 009	1 335	1 674
奈義町	3 209	1 884	1 325	557	341	216	674	465	209	1 934	1 055	879
英田郡												
西粟倉村	740	397	343	107	87	20	246	159	87	387	151	236
久米郡												
久米南町	2 410	1 320	1 090	653	408	245	524	351	173	1 229	559	670
美咲町	7 044	3 902	3 142	1 183	736	447	1 922	1 369	553	3 821	1 743	2 078
加賀郡												
吉備中央町	6 188	3 400	2 788	1 476	858	618	1 706	1 149	557	2 978	1 378	1 600

注) 1 5年ごと10月1日現在の数値。

2 総数には、不詳分を含む。

3 産業3部門には、「分類不能の産業」を含めない。

資料：総務省統計局「国勢調査」

31 市町村、産業大分類、男女別15歳以上就業者数

平成27年10月1日

市町村	全産業		農業，林業		うち農業		漁業		鉱業，採石業， 砂利採取業		建設業		製造業	
	男	女	男	女	男	女	男	女	男	女	男	女	男	女
県計	497 324	403 547	24 905	15 127	23 761	14 948	829	345	338	69	57 444	11 506	115 835	49 792
市計	466 650	378 425	20 433	12 481	19 569	12 344	817	342	320	66	54 052	10 899	108 141	45 561
郡計	30 674	25 122	4 472	2 646	4 192	2 604	12	3	18	3	3 392	607	7 694	4 231
岡山市	187 561	153 669	5 020	3 158	4 950	3 147	101	50	38	15	21 471	4 617	31 544	13 057
北区	80 624	66 004	1 918	1 215	1 869	1 209	14	4	19	9	7 891	1 626	10 679	4 283
中区	36 869	30 610	550	265	539	263	8	-	6	3	4 248	920	6 157	2 361
東区	24 967	20 392	1 320	938	1 316	938	52	32	-	-	2 544	548	6 644	2 853
南区	45 101	36 663	1 232	740	1 226	737	27	14	13	3	6 788	1 523	8 064	3 560
倉敷市	121 556	97 240	2 398	1 418	2 378	1 415	182	45	26	3	15 500	3 025	33 295	11 926
津山市	27 102	22 431	1 932	1 033	1 761	1 005	4	-	4	3	3 163	634	6 558	2 914
玉野市	15 411	11 833	374	241	372	240	69	38	7	4	1 622	336	4 632	1 671
笠岡市	12 175	10 001	540	356	538	355	116	29	13	6	1 339	274	3 613	1 809
井原市	10 448	8 729	813	573	805	570	1	-	14	2	1 092	184	3 715	2 221
総社市	17 660	14 218	918	535	904	533	-	-	6	3	1 738	289	4 783	2 088
高梁市	8 270	6 560	1 114	758	1 070	751	1	1	26	4	893	168	2 275	995
新見市	7 988	6 385	1 405	796	1 186	759	5	1	137	15	1 001	168	1 578	930
備前市	8 928	6 897	238	164	237	162	119	60	10	4	652	174	3 362	1 260
瀬戸内市	9 683	8 022	799	613	797	613	139	87	1	-	869	182	2 702	1 290
赤磐市	11 420	9 406	1 175	801	1 154	798	1	1	8	2	1 264	240	2 871	1 569
真庭市	12 608	10 313	2 045	1 172	1 831	1 143	7	3	29	4	1 698	280	2 673	1 591
美作市	7 556	6 134	1 264	697	1 189	687	7	4	-	-	894	185	2 007	992
浅口市	8 284	6 587	398	166	397	166	65	23	1	1	856	143	2 533	1 248
和気郡														
和気町	3 519	2 950	329	159	322	157	-	-	1	2	362	78	1 106	594
都窪郡														
早島町	3 018	2 584	73	27	73	27	-	-	-	-	409	75	567	215
浅口郡														
里庄町	2 762	2 348	64	46	64	46	3	-	2	-	268	43	942	522
小田郡														
矢掛町	3 669	3 032	404	210	394	209	-	-	7	-	444	97	1 068	671
真庭郡														
新庄村	245	205	86	59	72	57	-	-	-	-	33	3	19	9
苫田郡														
鏡野町	3 468	2 821	668	368	577	353	5	3	-	-	386	68	740	355
勝田郡														
勝央町	3 090	2 494	421	231	405	231	1	-	1	1	298	69	958	460
奈義町	1 884	1 325	341	216	317	211	-	-	-	-	147	24	318	185
英田郡														
西栗倉村	397	343	87	20	42	15	-	-	-	-	63	7	96	80
久米郡														
久米南町	1 320	1 090	407	245	395	242	1	-	2	-	138	22	211	151
美咲町	3 902	3 142	734	447	693	440	2	-	2	-	467	70	900	483
加賀郡														
吉備中央町	3 400	2 788	858	618	838	616	-	-	3	-	377	51	769	506

注) 1 総数には、不詳分を含む。

電気・ガス・ 熱供給・水道業		情報通信業		運輸業, 郵便業		卸売・小売業		金融・保険業		不動産業, 物品賃貸業		学術研究, 専門・技 術サービス業		市町村
男	女	男	女	男	女	男	女	男	女	男	女	男	女	
3 571	563	9 043	3 662	40 284	9 107	64 718	73 024	8 427	9 969	7 595	5 365	13 952	7 304	県計
3 420	532	8 778	3 574	38 199	8 620	61 319	69 252	8 142	9 503	7 357	5 252	13 254	6 963	市計
151	31	265	88	2 085	487	3 399	3 772	285	466	238	113	698	341	郡計
1 330	206	5 279	2 315	14 728	3 585	28 864	29 719	4 503	4 437	4 174	2 893	6 453	3 675	岡山市
577	86	2 724	1 137	5 115	1 070	12 519	12 374	2 330	1 994	2 024	1 403	3 101	1 785	北區
294	43	1 034	466	2 951	761	5 505	5 781	1 091	1 002	803	570	1 365	817	中區
174	27	417	208	2 381	627	3 252	3 693	418	554	366	248	632	334	東區
285	50	1 104	504	4 281	1 127	7 588	7 871	664	887	981	672	1 355	739	南區
1 047	174	1 831	703	11 187	2 446	14 655	18 241	1 789	2 392	1 768	1 371	3 363	1 584	倉敷市
273	39	276	80	1 748	371	3 571	4 207	342	534	306	234	632	329	津山市
98	19	256	95	1 276	294	1 766	2 034	164	277	181	113	559	245	玉野市
116	11	123	45	1 193	206	1 371	1 729	200	229	123	82	259	161	笠岡市
43	7	70	19	884	161	1 089	1 385	120	136	69	61	131	53	井原市
149	15	262	77	1 374	273	1 871	2 377	300	318	200	161	418	201	総社市
88	11	39	19	537	112	848	926	82	105	80	47	104	41	高梁市
21	4	57	18	576	73	760	928	43	88	29	32	118	67	新見市
29	10	83	35	890	275	1 014	1 266	127	172	53	38	176	102	備前市
52	10	126	44	894	261	1 055	1 245	127	178	63	53	175	91	瀬戸内市
51	12	153	52	1 000	173	1 308	1 528	128	225	144	71	277	145	赤磐市
35	4	64	26	702	159	1 459	1 519	83	156	56	35	254	96	真庭市
31	3	44	12	404	89	741	845	27	95	29	21	133	80	美作市
57	7	115	34	806	142	947	1 303	107	161	82	40	202	93	浅口市
14	2	27	12	277	60	358	425	31	67	29	15	64	34	和気町
23	8	67	26	329	138	501	564	49	61	55	32	108	56	早島町
23	5	35	13	288	46	335	406	39	64	44	13	67	33	里庄町
15	5	27	14	256	45	428	506	51	51	20	12	62	29	矢掛町
1	-	-	-	9	2	18	17	-	1	1	-	2	2	新庄村
21	6	24	6	186	64	429	447	31	43	17	8	115	48	鏡野町
10	-	16	3	186	56	298	342	20	50	20	10	67	35	勝央町
4	2	6	2	84	11	157	195	12	23	9	2	35	14	奈義町
2	1	1	-	13	1	28	42	1	1	1	-	4	5	西栗倉村
9	1	8	1	64	7	163	151	8	17	8	1	31	10	久米南町
16	1	38	5	234	39	401	423	30	62	16	8	91	39	美咲町
13	-	16	6	159	18	283	254	13	26	18	12	52	36	吉備中央町

資料：総務省統計局「国勢調査」

31 市町村、産業大分類、男女別15歳以上就業者数(つづき)

平成27年10月1日

市町村	宿泊業, 飲食サービス業		生活関連サービス業, 娯楽業		教育, 学習支援業		医療, 福祉		複合サービス事業		サービス業(他に分類されないもの)		公務(他に分類されるものを除く)		分類不能	
	男	女	男	女	男	女	男	女	男	女	男	女	男	女	男	女
県計	14 594	28 019	10 628	17 872	18 016	26 649	27 679	96 794	5 166	3 514	29 873	17 592	19 785	7 762	24 642	19 512
市計	13 979	26 610	10 047	16 890	17 103	25 109	26 176	90 500	4 629	3 165	28 131	16 758	18 040	7 121	24 313	19 227
郡計	615	1 409	581	982	913	1 540	1 503	6 294	537	349	1 742	834	1 745	641	329	285
岡山市	6 957	11 517	4 322	6 860	8 583	11 259	12 118	36 257	1 344	961	11 521	7 876	8 177	2 812	11 034	8 400
北区	3 859	5 489	1 934	3 024	4 526	5 485	5 827	15 328	510	358	4 869	3 418	4 264	1 468	5 924	4 448
中区	1 288	2 311	907	1 281	1 819	2 498	2 712	7 542	267	172	2 357	1 779	1 695	596	1 812	1 442
東区	557	1 210	455	846	940	1 296	1 202	4 778	255	190	1 490	964	880	279	988	767
南区	1 253	2 507	1 026	1 709	1 298	1 980	2 377	8 609	312	241	2 805	1 715	1 338	469	2 310	1 743
倉敷市	3 199	7 078	2 447	4 514	3 517	6 080	6 033	23 332	798	585	7 735	4 324	3 269	1 515	7 517	6 484
津山市	726	1 550	564	952	1 023	1 378	1 635	5 700	386	286	1 419	769	1 306	473	1 234	945
玉野市	364	742	403	709	334	619	700	2 815	116	80	936	525	520	244	1 034	732
笠岡市	236	616	211	452	302	540	607	2 453	167	100	792	354	461	243	393	306
井原市	201	417	204	364	278	478	466	1 997	170	106	528	250	337	151	223	164
総社市	436	901	332	598	759	1 112	981	3 295	156	100	941	506	718	346	1 318	1 023
高梁市	206	441	142	250	254	411	424	1 695	197	117	435	219	374	161	151	79
新見市	156	401	147	253	310	449	374	1 582	309	176	428	188	465	166	69	50
備前市	178	421	174	254	189	366	382	1 518	94	88	516	305	303	147	339	238
瀬戸内市	204	413	166	228	279	452	526	1 896	118	91	572	332	350	164	466	392
赤磐市	245	551	231	400	440	583	592	2 249	150	110	708	361	460	165	214	168
真庭市	426	721	325	484	338	636	667	2 571	335	178	663	311	596	251	153	116
美作市	293	505	207	302	196	278	276	1 549	173	107	358	187	384	124	88	59
浅口市	152	336	172	270	301	468	395	1 591	116	80	579	251	320	159	80	71
和気郡																
和気町	82	195	86	135	89	181	206	732	68	31	229	128	134	79	27	21
都窪郡																
早島町	61	167	65	129	119	186	190	649	12	16	193	118	116	67	81	50
浅口郡																
里庄町	54	120	42	102	104	185	121	595	45	27	151	75	129	43	6	10
小田郡																
矢掛町	54	125	71	111	108	177	161	726	89	41	212	90	163	96	29	26
真庭郡																
新庄村	4	10	1	6	7	13	14	57	7	5	10	3	33	14	-	4
苫田郡																
鏡野町	78	146	59	91	88	158	167	781	61	43	221	107	156	64	16	15
勝田郡																
勝央町	77	157	62	85	108	157	129	605	67	39	122	73	153	62	76	59
奈義町	42	100	27	52	39	56	69	318	33	19	73	30	465	55	23	21
英田郡																
西粟倉村	20	35	6	5	14	23	15	92	7	10	9	7	30	14	-	-
久米郡																
久米南町	25	49	13	40	28	79	38	252	24	14	77	27	63	21	2	2
美咲町	57	153	64	128	84	152	181	823	73	64	283	111	175	70	54	64
加賀郡																
吉備中央町	61	152	85	98	125	173	212	664	51	40	162	65	128	56	15	13

注) 1 総数には、不詳分を含む。

資料：総務省統計局「国勢調査」

32 市町村別15歳以上人口及び就業状況割合

平成27年10月1日

年次 市町村	15歳以上人口								
	総数	労働力人口						完全失業者	非労働力人口
		総数	第1次産業	第2次産業	第3次産業	就業者			
平成17年	1674 372	932 588	6.5	29.7	63.8	51 936	653 905		
22	1663 211	900 116	5.0	28.1	66.9	70 270	667 942		
27	1639 016	900 871	4.8	27.4	67.8	38 665	662 126		
市計	1537 705	845 075	4.3	27.3	68.4	36 474	619 164		
郡計	101 311	55 796	12.9	28.9	58.2	2 191	42 962		
岡山市	610 488	341 230	2.6	22.0	75.4	15 190	233 476		
北区	262 690	146 628	2.3	18.0	79.7	6 233	99 222		
中区	122 718	67 479	1.3	21.3	77.4	3 138	47 597		
東区	82 681	45 359	5.4	28.9	65.8	1 920	33 811		
南区	142 399	81 764	2.6	25.7	71.7	3 899	52 846		
倉敷市	392 566	218 796	2.0	31.1	66.9	8 837	155 724		
津山市	89 062	49 533	6.3	28.0	65.7	2 198	35 238		
玉野市	54 169	27 244	2.8	32.5	64.7	1 308	24 364		
笠岡市	44 868	22 176	4.8	32.8	62.3	1 205	20 882		
井原市	36 712	19 177	7.4	38.5	54.2	1 048	16 196		
総社市	56 871	31 878	4.9	30.2	64.9	1 180	22 455		
高梁市	28 739	14 830	12.8	29.9	57.3	517	13 271		
新見市	27 271	14 373	15.5	26.9	57.7	588	12 208		
備前市	31 537	15 825	3.8	35.8	60.4	722	14 742		
瀬戸内市	32 442	17 705	9.7	29.9	60.3	669	13 719		
赤磐市	37 278	20 826	9.7	29.1	61.2	795	15 376		
真庭市	40 549	22 921	14.2	27.7	58.1	727	16 662		
美作市	24 893	13 690	14.6	30.1	55.3	578	10 559		
浅口市	30 260	14 871	4.4	32.5	63.1	912	14 292		
和気郡									
和気町	12 915	6 469	7.6	33.4	59.0	359	6 073		
都窪郡									
早島町	10 226	5 602	1.8	23.1	75.0	237	4 240		
浅口郡									
里庄町	9 410	5 110	2.2	34.9	62.9	231	4 046		
小田郡									
矢掛町	12 665	6 701	9.2	34.4	56.3	297	5 618		
真庭郡									
新庄村	769	450	32.5	14.3	53.1	11	308		
苫田郡									
鏡野町	11 275	6 289	16.7	24.8	58.6	222	4 729		
勝田郡									
勝央町	9 571	5 584	12.0	32.8	55.2	245	3 689		
奈義町	5 160	3 209	17.6	21.3	61.1	93	1 852		
英田郡									
西栗倉村	1 281	740	14.5	33.2	52.3	22	519		
久米郡									
久米南町	4 420	2 410	27.1	21.8	51.1	75	1 934		
美咲町	12 809	7 044	17.1	27.8	55.2	248	5 500		
加賀郡									
吉備中央町	10 810	6 188	24.0	27.7	48.3	151	4 454		

注) 1 5年ごと10月1日現在の数値。

2 15歳以上人口総数には、労働力状態「不詳」を含む。

3 就業状況割合には、分母に産業別「分類不能」の就業者は含まない。

資料：総務省統計局「国勢調査」

4 民 営 事 業 所

33 市町村、産業大分類別事業所数及び従業者数

平成28年6月1日

市 町 村	A～R 全 産 業 (S公務を除き、事業内容等不詳を含む)		A～R 全 産 業 (S公務を除く)		A～B 農 林 漁 業		C～R 非 農 林 漁 業 (S公務を除く)		C 鉱業、採石業、 砂利採集業		D 建 設 業		E 製 造 業	
	事業所数	従業者数	事業所数	従業者数	事業所数	従業者数	事業所数	従業者数	事業所数	従業者数	事業所数	従業者数	事業所数	従業者数
県 計	83 415	79 870	820 656	491	5 440	79 379	815 216	43	365	7 968	57 456	6 853	160 242	
市 計	78 837	75 380	774 984	383	4 121	74 997	770 863	40	327	7 384	54 334	6 249	144 283	
郡 計	4 578	4 490	45 672	108	1 319	4 382	44 353	3	38	584	3 122	604	15 959	
岡 山 市	34 033	31 798	341 398	102	1 198	31 696	340 200	10	58	2 794	22 604	1 822	35 702	
北 区	19 861	18 078	194 559	43	525	18 035	194 034	7	37	1 154	11 108	681	11 948	
中 区	4 369	4 215	47 019	11	83	4 204	46 936	1	1	440	3 286	271	4 978	
東 区	3 163	3 093	32 855	19	159	3 074	32 696	2	20	331	1 869	301	8 694	
南 区	6 640	6 412	66 965	29	431	6 383	66 534	-	-	869	6 341	569	10 082	
倉 敷 市	19 087	18 363	205 279	29	179	18 334	205 100	5	47	1 950	16 428	1 649	43 876	
津 山 市	5 193	5 055	44 629	36	324	5 019	44 305	1	2	498	3 391	392	6 827	
玉 野 市	2 389	2 326	23 010	8	52	2 318	22 958	1	4	231	1 327	229	7 193	
笠 岡 市	1 973	1 940	18 471	18	318	1 922	18 153	5	14	168	1 080	225	5 162	
井 原 市	1 711	1 691	14 990	18	139	1 673	14 851	-	-	153	826	278	6 134	
総 社 市	2 096	2 052	23 110	11	102	2 041	23 008	1	1	205	1 044	220	8 880	
高 梁 市	1 613	1 593	13 700	18	156	1 575	13 544	2	82	157	1 100	128	3 536	
新 見 市	1 557	1 540	11 325	34	318	1 506	11 007	5	55	174	1 128	147	2 379	
備 前 市	1 783	1 750	16 271	14	86	1 736	16 185	1	3	144	752	298	6 560	
瀬 戸 内 市	1 258	1 236	13 852	15	520	1 221	13 332	-	-	128	630	202	4 919	
赤 磐 市	1 334	1 311	12 305	12	136	1 299	12 169	4	14	184	941	145	3 681	
真 庭 市	2 510	2 458	17 560	52	413	2 406	17 147	5	47	359	1 758	231	4 344	
美 作 市	1 301	1 285	10 182	14	164	1 271	10 018	-	-	156	887	158	2 649	
浅 口 市	999	982	8 902	2	16	980	8 886	-	-	83	438	125	2 441	
和 気 郡														
和 気 町	560	553	4 800	8	126	545	4 674	-	-	71	253	92	1 474	
都 窪 郡														
早 島 町	482	472	6 526	1	3	471	6 523	-	-	51	394	39	421	
浅 口 郡														
里 庄 町	333	326	5 636	-	-	326	5 636	-	-	22	112	47	3 548	
小 田 郡														
矢 掛 町	666	648	5 241	9	212	639	5 029	1	21	76	468	106	2 104	
真 庭 郡														
新 庄 村	48	47	135	3	8	44	127	-	-	10	34	4	24	
苫 田 郡														
鏡 野 町	497	486	5 259	23	232	463	5 027	-	-	69	417	46	1 094	
勝 田 郡														
勝 央 町	444	434	5 275	5	18	429	5 257	1	14	57	258	69	2 599	
奈 義 町	254	244	1 951	22	207	222	1 744	-	-	30	283	36	752	
英 田 郡														
西 栗 倉 村	71	70	365	2	33	68	332	-	-	20	50	12	125	
久 米 郡														
久 米 南 町	173	172	1 354	6	56	166	1 298	1	3	25	104	18	478	
美 咲 町	542	534	4 215	8	284	526	3 931	-	-	90	449	72	1 357	
加 賀 郡														
吉 備 中央 町	508	504	4 915	21	140	483	4 775	-	-	63	300	63	1 983	

注) 1 次のものは、調査の対象から除かれている。

- (1) 国及び地方公共団体の事業所
- (2) 日本標準産業分類による農業・林業・漁業に属する事業所のうち個人経営の事業所
- (3) 日本標準産業分類による家事サービス業、外国公務に属する事業所

2 事業内容等不詳の事業所は、事業所数のみ集計。

F 電 気 ・ ガ ス ・ 熱 供 給 ・ 水 道 業		G 情 報 通 信 業		H 運 輸 業 ， 郵 便 業		I 卸 売 業 ， 小 売 業		J 金 融 業 ， 保 險 業		K 不 動 産 業 、 物 品 賃 貸 業		L 学 術 研 究 ， 専 門 ・ 技 術 サ ー ビ ス 業		市 町 村
事業所数	従業者数	事業所数	従業者数	事業所数	従業者数	事業所数	従業者数	事業所数	従業者数	事業所数	従業者数	事業所数	従業者数	
57	2 363	660	10 150	2 239	51 603	21 434	168 410	1 348	19 414	5 038	16 716	2 994	19 113	県 計
53	2 351	642	10 050	2 085	48 340	20 268	160 368	1 308	19 062	4 933	16 428	2 899	18 645	市 計
4	12	18	100	154	3 263	1 166	8 042	40	352	105	288	95	468	郡 計
12	925	435	8 234	783	22 113	8 695	79 157	673	11 274	2 423	8 788	1 544	10 330	岡 山 市
5	389	340	5 880	312	8 630	4 950	44 484	476	9 309	1 554	5 795	1 068	7 605	北 区
3	229	37	734	138	5 778	1 045	9 756	81	871	314	892	197	1 094	中 区
1	93	11	100	121	2 952	813	6 301	51	524	148	472	76	426	東 区
3	214	47	1 520	212	4 753	1 887	18 616	65	570	407	1 629	203	1 205	南 区
19	893	96	892	511	13 487	4 824	38 876	283	3 922	1 383	4 692	636	4 617	倉 敷 市
8	289	28	321	116	1 817	1 421	10 170	96	1 020	280	824	186	992	津 山 市
4	37	13	266	67	1 147	561	3 151	28	322	174	438	81	767	玉 野 市
1	27	6	51	73	960	510	3 099	28	379	62	219	63	340	笠 岡 市
-	-	5	45	35	767	460	2 664	17	204	68	158	27	84	井 原 市
2	13	6	15	56	1 182	550	4 186	31	419	121	294	59	193	総 社 市
2	124	3	38	47	702	461	2 266	22	200	153	352	41	200	高 梁 市
-	-	12	46	42	673	412	2 248	19	134	44	103	54	194	新 見 市
1	13	11	70	129	2 030	467	2 651	31	327	49	148	37	260	備 前 市
-	-	3	3	54	1 105	298	2 051	13	139	25	95	23	91	瀬 戸 内 市
2	6	3	5	44	566	312	2 512	16	165	17	43	33	93	赤 磐 市
1	10	12	35	65	675	674	3 563	24	228	70	138	62	208	真 庭 市
1	14	4	23	29	358	325	1 754	13	187	29	74	36	206	美 作 市
-	-	5	6	34	758	298	2 020	14	142	35	62	17	70	浅 口 市
-	-	2	3	16	145	128	770	8	69	13	41	15	41	和 気 町
-	-	-	-	49	1 541	146	2 061	5	43	28	80	9	53	早 島 町
-	-	1	8	7	78	92	713	5	43	21	44	8	36	里 庄 町
-	-	4	17	16	268	201	1 054	7	64	12	26	11	40	矢 掛 町
-	-	-	-	1	1	13	40	-	-	-	-	-	-	新 庄 村
1	3	1	7	16	601	107	1 117	3	19	7	11	13	150	鏡 野 町
1	7	4	6	18	358	102	618	5	52	8	58	8	39	勝 央 町
-	-	-	-	5	29	65	290	1	19	-	-	6	21	奈 義 町
-	-	-	-	1	1	15	71	-	-	-	-	-	-	西 栗 倉 村
2	2	-	-	1	7	49	312	-	-	3	5	5	7	久 米 南 町
-	-	2	48	11	142	117	493	3	22	7	7	10	52	美 咲 町
-	-	4	11	13	92	131	503	3	21	6	16	10	29	吉 備 中 央 町

資料：総務省・経済産業省「平成28年経済センサス-活動調査」

33 市町村、産業大分類別事業所数及び従業者数(つづき)

平成28年6月1日

市 町 村	M 宿 泊 業 , 飲食サービス業		N 生 活 関 連 サ ー ビス業、娯楽業		O 教 育 , 学 習 支 援 業		P 医 療 , 福 祉		Q 複 合 サ ー ビ ス 事 業		R サ ー ビ ス 業 (他 に 分 類 さ れ な い も の)		事業内容 等不詳の 事業所
	事業所数	従業者数	事業所数	従業者数	事業所数	従業者数	事業所数	従業者数	事業所数	従業者数	事業所数	従業者数	
県 計	8 603	65 951	7 119	31 338	2 240	23 834	6 414	123 192	661	7 433	5 708	57 636	3 545
市 計	8 252	64 268	6 726	30 087	2 139	23 370	6 067	116 275	582	6 949	5 370	55 726	3 457
郡 計	351	1 683	393	1 251	101	464	347	6 917	79	484	338	1 910	88
岡 山 市	3 805	31 595	2 719	13 249	951	14 695	2 607	48 743	175	2 449	2 248	30 284	2 235
北 区	2 693	22 453	1 509	7 280	519	11 146	1 361	26 937	82	958	1 324	20 075	1 783
中 区	346	3 511	408	1 788	163	1 843	446	8 280	26	406	288	3 489	154
東 区	291	1 911	282	1 113	115	858	280	4 376	32	604	219	2 383	70
南 区	475	3 720	520	3 068	154	848	520	9 150	35	481	417	4 337	228
倉 敷 市	2 108	18 283	1 699	7 503	531	4 709	1 404	32 684	84	1 078	1 152	13 113	724
津 山 市	558	3 819	464	1 708	129	1 130	420	8 136	49	749	373	3 110	138
玉 野 市	203	1 222	231	1 586	52	198	243	3 282	18	212	182	1 806	63
笠 岡 市	188	939	178	721	50	222	183	3 696	30	359	152	885	33
井 原 市	122	613	154	546	48	168	146	2 032	17	127	143	483	20
総 社 市	150	1 440	225	965	57	432	191	3 134	11	137	156	673	44
高 梁 市	152	894	127	386	32	517	101	2 184	33	350	114	613	20
新 見 市	129	628	150	437	42	225	102	1 881	31	404	143	472	17
備 前 市	145	681	94	311	47	117	114	1 336	24	236	144	690	33
瀬 戸 内 市	104	613	112	356	45	153	91	1 524	16	147	107	1 506	22
赤 磐 市	114	744	122	557	42	226	151	2 136	20	153	90	327	23
真 庭 市	261	1 280	216	828	51	112	149	2 798	40	315	186	808	52
美 作 市	145	1 091	129	644	23	48	85	1 415	28	190	110	478	16
浅 口 市	68	426	106	290	39	418	80	1 294	6	43	70	478	17
和 気 郡													
和 気 町	44	250	46	206	13	34	48	1 215	8	68	41	105	7
都 窪 郡													
早 島 町	25	199	38	155	8	24	30	939	2	11	41	602	10
浅 口 郡													
里 庄 町	32	213	31	136	9	16	33	599	1	11	17	79	7
小 田 郡													
矢 掛 町	33	107	57	125	24	86	42	454	8	66	41	129	18
真 庭 郡													
新 庄 村	7	16	4	4	1	1	-	-	1	3	3	4	1
苫 田 郡													
鏡 野 町	48	197	45	195	5	17	47	807	11	76	44	316	11
勝 田 郡													
勝 央 町	49	169	37	112	11	72	30	743	6	23	23	129	10
奈 義 町	23	75	17	23	4	4	15	190	3	12	17	46	10
英 田 郡													
西 栗 倉 村	7	34	4	8	2	3	2	30	1	4	4	6	1
久 米 郡													
久 米 南 町	13	49	13	19	3	8	14	224	4	32	15	48	1
美 咲 町	34	151	55	138	9	15	42	600	20	104	54	353	8
加 賀 郡													
吉 備 中 央 町	36	223	46	130	12	184	44	1 116	14	74	38	93	4

資料：総務省・経済産業省「平成28年経済センサス - 活動調査」

34 市町村、経営組織別事業所数及び従業者数

平成28年6月1日

市 町 村	民 営 事 業 所									
	総 数		個 人		会 社		会社以外の法人		法人でない団体	
	事業所数	従業者数	事業所数	従業者数	事業所数	従業者数	事業所数	従業者数	事業所数	従業者数
県 計	79 870	820 656	27 660	75 574	44 314	601 268	7 438	142 000	458	1 814
市 計	75 380	774 984	25 875	71 152	42 200	568 432	6 879	133 791	426	1 609
郡 計	4 490	45 672	1 785	4 422	2 114	32 836	559	8 209	32	205
岡 山 市	31 798	341 398	9 513	27 166	19 501	253 900	2 608	59 632	176	700
北 区	18 078	194 559	5 370	15 391	11 064	141 322	1 508	37 359	136	487
中 区	4 215	47 019	1 269	3 833	2 537	34 589	393	8 494	16	103
東 区	3 093	32 855	1 099	2 945	1 710	24 876	273	4 989	11	45
南 区	6 412	66 965	1 775	4 997	4 190	53 113	434	8 790	13	65
倉 敷 市	18 363	205 279	6 313	17 913	10 616	153 068	1 373	34 100	61	198
津 山 市	5 055	44 629	1 764	4 708	2 710	30 690	547	9 149	34	82
玉 野 市	2 326	23 010	947	2 376	1 120	17 613	244	3 004	15	17
笠 岡 市	1 940	18 471	798	2 145	892	12 314	237	3 984	13	28
井 原 市	1 691	14 990	727	1 765	751	11 142	194	2 005	19	78
総 社 市	2 052	23 110	758	2 116	1 048	17 311	236	3 645	10	38
高 梁 市	1 593	13 700	724	1 868	665	8 654	188	3 065	16	113
新 見 市	1 540	11 325	644	1 550	653	7 178	220	2 520	23	77
備 前 市	1 750	16 271	676	1 682	909	13 088	149	1 432	16	69
瀬 戸 内 市	1 236	13 852	442	1 279	649	10 955	142	1 602	3	16
赤 磐 市	1 311	12 305	470	1 277	676	8 804	157	2 171	8	53
真 庭 市	2 458	17 560	1 106	2 695	1 020	10 958	312	3 825	20	82
美 作 市	1 285	10 182	545	1 416	570	6 996	159	1 713	11	57
浅 口 市	982	8 902	448	1 196	420	5 761	113	1 944	1	1
和 気 郡										
和 気 町	553	4 800	215	509	260	2 964	77	1 326	1	1
都 窪 郡										
早 島 町	472	6 526	132	381	307	5 214	32	927	1	4
浅 口 郡										
里 庄 町	326	5 636	124	365	172	4 739	30	532	-	-
小 田 郡										
矢 掛 町	648	5 241	299	705	283	4 048	59	452	7	36
真 庭 郡										
新 庄 村	47	135	27	52	15	75	4	7	1	1
苫 田 郡										
鏡 野 町	486	5 259	175	432	208	3 558	97	1 243	6	26
勝 田 郡										
勝 央 町	434	5 275	164	425	235	4 078	33	749	2	23
奈 義 町	244	1 951	116	275	94	1 314	32	344	2	18
英 田 郡										
西 栗 倉 村	70	365	36	101	20	140	14	124	-	-
久 米 郡										
久 米 南 町	172	1 354	67	200	82	916	23	238	-	-
美 咲 町	534	4 215	243	569	212	2 777	71	797	8	72
加 賀 郡										
吉 備 中 央 町	504	4 915	187	408	226	3 013	87	1 470	4	24

注) 1 第33表 脚注参照
2 事業内容等不詳を除く。

資料：総務省・経済産業省「平成28年経済センサス - 活動調査」

35 産業中分類別事業所数及び従業上の地位別従業者数

平成28年6月1日

産 業 中 分 類	事 業 所 数	従 業 者 数						
		総 数	個 人 業 主 ・ 家 族 給 付 従 業 者	有 給 役 員	常 用 雇 用 者			臨 用 時 者
					総 数	正 社 員 ・ 正 職 員	正 社 員 ・ 正 職 員 以 外	
A～R 全産業（S公務を除き、事業内容等不詳を含む）	83 415	…	…	…	…	…	…	…
A～R 全産業（S公務を除く）	79 870	820 656	35 748	55 613	707 653	455 646	252 007	21 642
A～B 農林漁業	491	5 440	-	1 080	3 746	2 175	1 571	614
A 農業、林業	463	5 227	-	1 031	3 657	2 136	1 521	539
01 農業	395	4 452	-	898	3 050	1 628	1 422	504
02 林業	68	775	-	133	607	508	99	35
B 漁業	26	210	-	49	86	37	49	75
03 漁業（水産養殖業を除く）	3	3	-	2	1	1	-	-
04 水産養殖業	23	207	-	47	85	36	49	75
A農業、林業 B漁業 内格付不能	2	3	-	-	3	2	1	-
C 鉱業、採石業、砂利採取業	43	365	8	32	322	287	35	3
05 鉱業、採石業、砂利採取業	43	365	8	32	322	287	35	3
D 建設業	7 968	57 456	2 449	10 156	43 221	37 743	5 478	1 630
06 総合工事業	3 682	28 660	928	5 250	21 783	19 163	2 620	699
07 職別工事業（設備工事業を除く）	2 255	12 344	1 034	2 432	8 381	7 020	1 361	497
08 設備工事業	2 029	16 450	486	2 474	13 056	11 559	1 497	434
D建設業 内格付不能	2	2	1	-	1	1	-	-
E 製造業	6 853	160 242	2 311	8 042	148 361	119 460	28 901	1 528
09 食料品製造業	687	21 739	308	750	20 321	9 696	10 625	360
10 飲料・たばこ・飼料製造業	133	1 888	19	187	1 602	1 069	533	80
11 繊維工業	1 038	15 220	402	1 130	13 551	10 087	3 464	137
12 木材・木製品製造業（家具を除く）	206	2 787	64	248	2 442	2 079	363	33
13 家具・装備品製造業	305	1 764	210	246	1 291	1 059	232	17
14 パルプ・紙・紙加工品製造業	109	3 232	22	162	3 025	2 388	637	23
15 印刷・同関連業	353	5 876	116	478	5 250	4 511	739	32
16 化学工業	169	12 570	5	155	12 152	10 563	1 589	258
17 石油製品・石炭製品製造業	39	1 170	2	21	1 146	991	155	1
18 プラスチック製品製造業	280	8 083	45	333	7 668	6 182	1 486	37
19 ゴム製品製造業	102	4 659	15	122	4 496	3 543	953	26
20 なめし革・同製品・毛皮製造業	21	161	10	19	120	65	55	12
21 窯業・土石製品製造業	582	7 090	273	603	6 076	5 466	610	138
22 鉄鋼業	193	8 581	59	221	8 288	7 923	365	13
23 非鉄金属製造業	68	2 168	18	79	2 067	1 779	288	4
24 金属製品製造業	695	9 483	201	822	8 361	7 192	1 169	99
25 はん用機械器具製造業	190	7 036	43	256	6 694	5 873	821	43
26 生産用機械器具製造業	564	10 148	131	881	9 092	8 136	956	44
27 業務用機械器具製造業	52	1 413	7	73	1 316	1 130	186	17
28 電子部品・デバイス・電子回路製造業	174	5 433	3	88	5 321	4 835	486	21
29 電気機械器具製造業	182	5 370	36	245	5 063	4 275	788	26
30 情報通信機械器具製造業	18	1 433	-	22	1 411	1 290	121	-
31 輸送用機械器具製造業	402	20 159	83	550	19 468	17 649	1 819	58
32 その他の製造業	385	2 751	239	346	2 117	1 665	452	49
E製造業 内格付不能	6	28	-	5	23	14	9	-
F 電気・ガス・熱供給・水道業	57	2 363	-	55	2 308	2 253	55	-
33 電気業	26	1 711	-	7	1 704	1 688	16	-
34 ガス業	10	408	-	18	390	363	27	-
35 熱供給業	1	7	-	-	7	3	4	-
36 水道業	20	237	-	30	207	199	8	-
G 情報通信業	660	10 150	25	764	9 278	7 992	1 286	83
37 通信業	40	744	2	22	713	499	214	7
38 放送業	35	898	-	84	813	698	115	1
39 情報サービス業	377	6 584	4	481	6 060	5 469	591	39
40 インターネット附随サービス業	54	288	5	46	237	197	40	-
41 映像・音声・文字情報制作業	152	1 625	14	127	1 451	1 126	325	33
G1情報通信業（通信業、放送業、映像・音声・文字情報制作業）内格付不能	-	-	-	-	-	-	-	-
G2情報通信業（情報サービス業、インターネット附随サービス業）内格付不能	2	11	-	4	4	3	1	3
H 運輸業、郵便業	2 239	51 603	208	2 014	48 260	37 215	11 045	1 121
42 鉄道業	51	2 584	-	17	2 529	2 301	228	38
43 道路旅客運送業	303	6 043	96	262	5 630	3 963	1 667	55
44 道路貨物運送業	1 295	31 431	91	1 278	29 317	23 094	6 223	745
45 水運業	111	1 064	8	185	851	780	71	20
46 航空運輸業	12	89	-	1	88	82	6	-
47 倉庫業	188	2 843	4	89	2 606	1 656	950	144
48 運輸に附帯するサービス業	269	5 872	8	175	5 584	4 660	924	105
49 郵便業（信書便事業を含む）	8	1 657	-	3	1 640	669	971	14
H運輸業、郵便業 内格付不能	2	20	1	4	15	10	5	-

産 業 中 分 類	事 業 所 数	従 業 者 数							臨 用 時 者 雇 用
		総 数	個 人 業 主 ・ 家 族 無 給 従 業 者	有 給 役 員	常 用 雇 用 者				
					総 数	正 社 員 ・ 正 職 員	正 社 員 ・ 正 職 員 以 外		
I 卸売業、小売業	21 434	168 410	9 095	12 592	143 126	73 246	69 880	3 597	
50 各種商品卸売業	22	206	6	30	170	142	28	-	
51 繊維・衣服等卸売業	273	2 653	39	306	2 283	1 700	583	25	
52 飲食物品卸売業	999	10 328	226	1 090	8 808	5 424	3 384	204	
53 建築材料、鉱物・金属材料等卸売業	1 272	9 539	155	1 360	7 925	6 970	955	99	
54 機械器具卸売業	1 491	12 144	105	1 001	10 950	9 857	1 093	88	
55 その他の卸売業	1 216	11 499	202	1 082	9 943	7 339	2 604	272	
<i>I1卸売業 内格付不能</i>	7	18	-	1	17	8	9	-	
56 各種商品小売業	75	5 527	24	15	5 306	1 379	3 927	182	
57 織物・衣服・身の回り品小売業	2 146	10 398	812	714	8 690	3 774	4 916	182	
58 飲食物品小売業	4 345	45 161	3 265	1 456	39 366	8 849	30 517	1 074	
59 機械器具小売業	2 789	16 419	1 403	1 894	12 961	10 343	2 618	161	
60 その他の小売業	6 146	38 789	2 680	3 155	31 740	14 351	17 389	1 214	
61 無店舗小売業	641	5 679	172	472	4 952	3 101	1 851	83	
<i>I2小売業 内格付不能</i>	12	50	6	16	15	9	6	13	
J 金融業、保険業	1 348	19 414	127	851	18 363	14 691	3 672	73	
62 銀行業	259	5 927	-	34	5 893	4 330	1 563	-	
63 協同組織金融業	179	2 812	-	73	2 735	2 436	299	4	
64 貸金業、クレジットカード業等非預金信用機関	77	1 097	18	37	1 038	757	281	4	
65 金融商品取引業、商品先物取引業	37	723	-	22	701	653	48	-	
66 補助的金融業等	22	248	-	28	220	202	18	-	
67 保険業（保険媒介代理業等を含む）	767	8 482	109	657	7 651	6 206	1 445	65	
<i>J金融業、保険業 内格付不能</i>	7	125	-	-	125	107	18	-	
K 不動産業、物品賃貸業	5 038	16 716	2 676	4 256	9 536	6 605	2 931	248	
68 不動産取引業	809	3 045	117	924	1 958	1 524	434	46	
69 不動産賃貸業・管理業	3 744	9 464	2 519	3 000	3 831	2 493	1 338	114	
<i>K1不動産業 内格付不能</i>	13	67	-	12	55	28	27	-	
70 物品賃貸業	472	4 140	40	320	3 692	2 560	1 132	88	
L 学術研究、専門・技術サービス業	2 994	19 113	1 482	2 241	14 899	12 376	2 523	491	
71 学術・開発研究機関	49	859	-	18	809	697	112	32	
72 専門サービス業（他に分類されないもの）	1 441	6 179	1 006	895	4 209	3 408	801	69	
73 広告業	124	1 025	4	124	719	559	160	178	
74 技術サービス業（他に分類されないもの）	1 380	11 050	472	1 204	9 162	7 712	1 450	212	
M 宿泊業、飲食サービス業	8 603	65 951	6 619	2 312	53 646	10 709	42 937	3 374	
75 宿泊業	511	7 548	251	366	6 623	2 467	4 156	308	
76 飲食店	7 201	50 368	6 154	1 768	39 516	6 470	33 046	2 930	
77 持ち帰り・配達飲食サービス業	882	7 942	211	178	7 417	1 759	5 658	136	
<i>M2飲食店、持ち帰り・配達飲食サービス業 内格付不能</i>	9	93	3	-	90	13	77	-	
N 生活関連サービス業、娯楽業	7 119	31 338	5 607	1 620	22 616	10 278	12 338	1 495	
78 洗濯・理容・美容・浴場業	5 633	15 905	5 102	944	9 546	4 875	4 671	313	
79 その他の生活関連サービス業	741	4 606	327	335	3 671	1 942	1 729	273	
80 娯楽業	743	10 826	177	341	9 399	3 461	5 938	909	
<i>N生活関連サービス業、娯楽業 内格付不能</i>	2	1	1	-	-	-	-	-	
O 教育、学習支援業	2 240	23 834	1 435	465	20 696	11 831	8 865	1 238	
81 学校教育	191	14 624	4	111	13 746	8 408	5 338	763	
82 その他の教育、学習支援業	2 049	9 210	1 431	354	6 950	3 423	3 527	475	
P 医療、福祉	6 414	123 192	2 600	4 240	114 275	77 792	36 483	2 077	
83 医療業	3 543	66 454	2 538	3 067	60 189	44 822	15 367	660	
84 保健衛生	24	710	8	52	591	354	237	59	
85 社会保険・社会福祉・介護事業	2 842	55 974	53	1 120	53 447	32 592	20 855	1 354	
<i>P医療、福祉 内格付不能</i>	5	54	1	1	48	24	24	4	
Q 複合サービス事業	661	7 433	99	219	6 986	4 642	2 344	129	
86 郵便局	508	4 728	99	4	4 570	2 674	1 896	55	
87 協同組合（他に分類されないもの）	153	2 705	-	215	2 416	1 968	448	74	
R サービス業（他に分類されないもの）	5 708	57 636	1 007	4 674	48 014	26 351	21 663	3 941	
88 廃棄物処理業	377	5 047	25	624	4 288	3 686	602	110	
89 自動車整備業	867	3 852	660	532	2 604	2 200	404	56	
90 機械等修理業	452	3 440	172	278	2 900	2 638	262	90	
91 職業紹介・労働者派遣業	258	10 802	7	176	9 116	2 142	6 974	1 503	
92 その他の事業サービス業	1 087	25 949	108	821	23 244	11 415	11 829	1 776	
93 政治・経済・文化団体	862	3 579	-	471	2 854	1 871	983	254	
94 宗教	1 747	4 631	27	1 748	2 724	2 229	495	132	
95 その他のサービス業	36	246	2	9	229	130	99	6	
<i>R1サービス業（政治・経済・文化団体、宗教）内格付不能</i>	2	9	-	2	7	5	2	-	
<i>R2サービス業（政治・経済・文化団体、宗教を除く）内格付不能</i>	20	81	6	13	48	35	13	14	

資料：総務省・経済産業省「平成28年経済センサス - 活動調査」

36 産業中分類、従業者規模別事業所数及び従業者数

平成28年6月1日

産 業 中 分 類	総 数			1 ～ 4 人		
	事業所数	従業者数	(内)常用雇用者	事業所数	従業者数	(内)常用雇用者
A～R 全産業 (S公務を除き、事業内容等不詳を含む)	83 415
A～R 全産業 (S公務を除く)	79 870	820 656	707 653	45 416	96 492	44 976
A～B 農林漁業	491	5 440	3 746	193	477	288
A 農業、林業	463	5 227	3 657	179	453	275
01 農業	395	4 452	3 050	155	386	229
02 林業	68	775	607	24	67	46
B 漁業	26	210	86	12	21	10
03 漁業 (水産養殖業を除く)	3	3	1	3	3	1
04 水産養殖業	23	207	85	9	18	9
A農業、林業 B漁業 内格付不能	2	3	3	2	3	3
C 鉱業、採石業、砂利採取業	43	365	322	22	46	26
05 鉱業、採石業、砂利採取業	43	365	322	22	46	26
D 建設業	7 968	57 456	43 221	4 267	9 808	4 271
06 総合工事業	3 682	28 660	21 783	1 771	4 203	1 884
07 職別工事業 (設備工事業を除く)	2 255	12 344	8 381	1 447	3 123	1 178
08 設備工事業	2 029	16 450	13 056	1 047	2 480	1 208
D建設業 内格付不能	2	2	1	2	2	1
E 製造業	6 853	160 242	148 361	2 847	6 628	2 810
09 食料品製造業	687	21 739	20 321	248	616	250
10 飲料・たばこ・飼料製造業	133	1 888	1 602	45	129	62
11 繊維工業	1 038	15 220	13 551	445	1 019	463
12 木材・木製品製造業 (家具を除く)	206	2 787	2 442	88	200	71
13 家具・装備品製造業	305	1 764	1 291	213	445	155
14 パルプ・紙・紙加工品製造業	109	3 232	3 025	37	102	51
15 印刷・同関連業	353	5 876	5 250	170	404	172
16 化学工業	169	12 570	12 152	31	72	38
17 石油製品・石炭製品製造業	39	1 170	1 146	14	31	23
18 プラスチック製品製造業	280	8 083	7 668	66	161	86
19 ゴム製品製造業	102	4 659	4 496	25	71	36
20 なめし革・同製品・毛皮製造業	21	161	120	10	24	10
21 窯業・土石製品製造業	582	7 090	6 076	271	620	239
22 鉄鋼業	193	8 581	8 288	78	188	85
23 非鉄金属製造業	68	2 168	2 067	18	41	18
24 金属製品製造業	695	9 483	8 361	315	712	291
25 はん用機械器具製造業	190	7 036	6 694	75	155	64
26 生産用機械器具製造業	564	10 148	9 092	219	539	235
27 業務用機械器具製造業	52	1 413	1 316	27	68	28
28 電子部品・デバイス・電子回路製造業	74	5 433	5 321	13	30	18
29 電気機械器具製造業	182	5 370	5 063	57	139	60
30 情報通信機械器具製造業	18	1 433	1 411	1	2	-
31 輸送用機械器具製造業	402	20 159	19 468	126	301	150
32 その他の製造業	385	2 751	2 117	252	552	199
E製造業 内格付不能	6	28	23	3	7	6
F 電気・ガス・熱供給・水道業	57	2 363	2 308	15	29	27
33 電気業	26	1 711	1 704	5	8	8
34 ガス業	10	408	390	4	10	8
35 熱供給業	1	7	7	-	-	-
36 水道業	20	237	207	6	11	11
G 情報通信業	660	10 150	9 278	326	647	384
37 通信業	40	744	713	16	32	15
38 放送業	35	898	813	12	29	25
39 情報サービス業	377	6 584	6 060	172	355	205
40 インターネット附随サービス業	54	288	237	38	66	33
41 映像・音声・文字情報制作業	152	1 625	1 451	87	161	103
G1情報通信業 (通信業、放送業、映像・音声・文字情報制作業) 内格付不能	-	-	-	-	-	-
G2情報通信業 (情報サービス業、インターネット附随サービス業) 内格付不能	2	11	4	1	4	3
H 運輸業、郵便業	2 239	51 603	48 260	571	1 339	850
42 鉄道業	51	2 584	2 529	4	12	10
43 道路旅客運送業	303	6 043	5 630	105	214	96
44 道路貨物運送業	1 295	31 431	29 317	234	574	354
45 水運業	111	1 064	851	51	139	72
46 航空運輸業	12	89	88	5	15	14
47 倉庫業	188	2 843	2 606	77	168	127
48 運輸に附帯するサービス業	269	5 872	5 584	90	203	166
49 郵便業 (信書便事業を含む)	8	1 657	1 640	5	14	11
H運輸業、郵便業 内格付不能	2	20	15	-	-	-

注) 第33表 脚注参照

5 ～ 9 人			10 ～ 19 人			20 ～ 29 人			産 業 中分類
事業所数	従業者数	(内)常用雇員数	事業所数	従業者数	(内)常用雇員数	事業所数	従業者数	(内)常用雇員数	
...	A～R
15 839	104 171	82 411	9 855	133 069	117 041	3 556	84 215	77 694	A～R
129	906	578	98	1 274	842	36	862	690	A～B
124	868	555	91	1 190	804	35	841	680	A
109	765	485	76	1 003	640	28	678	526	01
15	103	70	15	187	164	7	163	154	02
5	38	23	7	84	38	1	21	10	B
-	-	-	-	-	-	-	-	-	03
5	38	23	7	84	38	1	21	10	04
-	-	-	-	-	-	-	-	-	格付不能
9	59	47	6	86	76	3	63	62	C
9	59	47	6	86	76	3	63	62	05
2 177	14 128	9 647	1 014	13 308	10 731	258	6 059	5 243	D
1 123	7 323	4 973	536	6 945	5 579	136	3 175	2 719	06
530	3 425	2 290	188	2 491	1 934	51	1 204	1 043	07
524	3 380	2 384	290	3 872	3 218	71	1 680	1 481	08
-	-	-	-	-	-	-	-	-	格付不能
1 370	9 269	6 933	1 091	15 068	12 945	515	12 518	11 474	E
146	988	713	104	1 445	1 225	55	1 351	1 234	09
37	260	198	29	381	312	9	228	191	10
212	1 444	1 114	190	2 587	2 270	72	1 745	1 571	11
53	367	270	29	391	340	12	291	260	12
51	335	232	25	330	287	10	249	229	13
14	95	72	16	234	188	11	279	254	14
69	463	337	51	690	580	15	369	330	15
19	140	123	29	425	389	18	431	413	16
20	128	121	2	25	16	1	28	28	17
54	384	287	63	886	776	36	858	815	18
16	106	85	14	202	181	14	339	319	19
6	40	33	3	38	34	1	22	9	20
125	806	587	105	1 428	1 195	38	907	814	21
27	182	128	39	551	498	12	297	264	22
13	79	58	12	166	151	8	195	189	23
165	1 102	810	115	1 583	1 338	46	1 094	1 020	24
33	226	175	18	253	211	17	395	353	25
120	841	634	95	1 317	1 137	56	1 349	1 221	26
11	75	61	2	38	35	2	52	50	27
13	100	73	13	197	177	8	203	198	28
31	210	162	25	343	284	22	554	522	29
2	13	9	4	70	68	1	29	25	30
65	441	333	67	906	783	42	1 031	957	31
65	423	301	41	582	470	9	222	208	32
3	21	17	-	-	-	-	-	-	格付不能
4	25	24	10	130	114	9	221	201	F
-	-	-	3	38	31	3	78	78	33
1	5	5	-	-	-	1	22	22	34
1	7	7	-	-	-	-	-	-	35
2	13	12	7	92	83	5	121	101	36
118	760	602	85	1 121	976	32	767	713	G
3	17	13	9	118	109	5	119	119	37
4	23	19	8	112	100	1	26	22	38
69	450	364	46	611	527	23	539	504	39
9	55	45	5	72	66	-	-	-	40
32	208	160	17	208	174	3	83	68	41
-	-	-	-	-	-	-	-	-	格付不能
1	7	1	-	-	-	-	-	-	格付不能
433	2 942	2 459	511	6 943	6 265	247	5 945	5 628	H
6	44	44	12	172	172	6	142	135	42
61	423	344	52	723	635	21	517	479	43
250	1 695	1 406	334	4 572	4 123	192	4 644	4 410	44
26	167	111	19	267	221	5	108	101	45
2	10	10	2	23	23	-	-	-	46
36	233	199	31	416	399	7	165	151	47
51	361	336	59	750	677	16	369	352	48
1	9	9	-	-	-	-	-	-	49
-	-	-	2	20	15	-	-	-	格付不能

資料：総務省・経済産業省「平成28年経済センサス-活動調査」

36 産業中分類、従業者規模別事業所数及び従業者数(つづき)

平成28年6月1日

産 業 中 分 類	総 数			1 ～ 4 人		
	事業所数	従業者数	(内)常用雇用者	事業所数	従業者数	(内)常用雇用者
I 卸売業, 小売業	21 434	168 410	143 126	12 070	27 458	14 073
50 各種商品卸売業	22	206	170	12	31	20
51 繊維・衣服等卸売業	273	2 653	2 283	131	307	166
52 飲食料品卸売業	999	10 328	8 808	446	1 082	629
53 建築材料, 鉱物・金属材料等卸売業	1 272	9 539	7 925	609	1 533	962
54 機械器具卸売業	1 491	12 144	10 950	713	1 807	1 323
55 その他の卸売業	1 216	11 499	9 943	650	1 547	918
<i>I1卸売業 内格付不能</i>	7	18	17	5	8	8
56 各種商品小売業	75	5 527	5 306	29	56	27
57 織物・衣服・身の回り品小売業	2 146	10 398	8 690	1 381	3 130	1 792
58 飲食料品小売業	4 345	45 161	39 366	2 363	5 049	1 850
59 機械器具小売業	2 789	16 419	12 961	1 755	3 972	1 743
60 その他の小売業	6 146	38 789	31 740	3 581	8 155	4 264
61 無店舗小売業	641	5 679	4 952	389	769	364
<i>I2小売業 内格付不能</i>	12	50	15	6	12	7
J 金融業, 保険業	1 348	19 414	18 363	482	1 116	657
62 銀行業	259	5 927	5 893	16	18	18
63 協同組織金融業	179	2 812	2 735	10	28	23
64 貸金業, クレジットカード業等非預金信用機関	77	1 097	1 038	41	100	64
65 金融商品取引業, 商品先物取引業	37	723	701	12	25	17
66 補助的金融業等	22	248	220	7	13	13
67 保険業(保険媒介代理業等を含む)	767	8 482	7 651	396	932	522
<i>J金融業, 保険業 内格付不能</i>	7	125	125	-	-	-
K 不動産業, 物品賃貸業	5 038	16 716	9 536	4 271	7 924	2 193
68 不動産取引業	809	3 045	1 958	643	1 461	692
69 不動産賃貸業・管理業	3 744	9 464	3 831	3 417	5 953	1 180
<i>K1不動産業 内格付不能</i>	13	67	55	8	22	16
70 物品賃貸業	472	4 140	3 692	203	488	305
L 学術研究, 専門・技術サービス業	2 994	19 113	14 899	1 999	4 245	1 974
71 学術・開発研究機関	49	859	809	26	47	34
72 専門サービス業(他に分類されないもの)	1 441	6 179	4 209	1 046	2 242	1 013
73 広告業	124	1 025	719	71	155	98
74 技術サービス業(他に分類されないもの)	1 380	11 050	9 162	856	1 801	829
M 宿泊業, 飲食サービス業	8 603	65 951	53 646	4 818	10 093	3 759
75 宿泊業	511	7 548	6 623	201	494	191
76 飲食店	7 201	50 368	39 516	4 267	8 698	2 872
77 持ち帰り・配達飲食サービス業	882	7 942	7 417	345	895	693
<i>M2飲食店, 持ち帰り・配達飲食サービス業 内格付不能</i>	9	93	90	5	6	3
N 生活関連サービス業, 娯楽業	7 119	31 338	22 616	5 827	10 666	4 478
78 洗濯・理容・美容・浴場業	5 633	15 905	9 546	5 093	9 053	3 526
79 その他の生活関連サービス業	741	4 606	3 671	470	1 047	628
80 娯楽業	743	10 826	9 399	263	565	324
<i>N生活関連サービス業, 娯楽業 内格付不能</i>	2	1	-	1	1	-
O 教育, 学習支援業	2 240	23 834	20 696	1 565	2 733	1 250
81 学校教育	191	14 624	13 746	22	49	43
82 その他の教育, 学習支援業	2 049	9 210	6 950	1 543	2 684	1 207
P 医療, 福祉	6 414	123 192	114 275	2 024	4 645	2 744
83 医療業	3 543	66 454	60 189	1 521	3 369	1 612
84 保健衛生	24	710	591	11	20	10
85 社会保険・社会福祉・介護事業	2 842	55 974	53 447	492	1 256	1 122
<i>P医療, 福祉 内格付不能</i>	5	54	48	-	-	-
Q 複合サービス事業	661	7 433	6 986	347	1 028	913
86 郵便局	508	4 728	4 570	324	988	877
87 協同組合(他に分類されないもの)	153	2 705	2 416	23	40	36
R サービス業(他に分類されないもの)	5 708	57 636	48 014	3 772	7 610	4 279
88 廃棄物処理業	377	5 047	4 288	107	253	156
89 自動車整備業	867	3 852	2 604	639	1 402	538
90 機械等修理業	452	3 440	2 900	287	576	297
91 職業紹介・労働者派遣業	258	10 802	9 116	97	216	156
92 その他の事業サービス業	1 087	25 949	23 244	381	843	583
93 政治・経済・文化団体	862	3 579	2 854	647	1 121	1 004
94 宗教	1 747	4 631	2 724	1 585	3 133	1 503
95 その他のサービス業	36	246	229	14	33	27
<i>R1サービス業(政治・経済・文化団体, 宗教) 内格付不能</i>	2	9	7	1	1	1
<i>R2サービス業(政治・経済・文化団体, 宗教を除く) 内格付不能</i>	20	81	48	14	32	14

注) 第33表 脚注参照

5 ~ 9 人			10 ~ 19 人			20 ~ 29 人			産 業 中分類
事業所数	従業者数	(内)常用雇者	事業所数	従業者数	(内)常用雇者	事業所数	従業者数	(内)常用雇者	
4 854	31 680	26 544	2 662	35 564	31 961	844	19 670	18 467	I
4	20	13	2	32	23	3	67	58	50
72	468	358	42	548	470	9	211	201	51
261	1 751	1 340	158	2 129	1 832	46	1 057	930	52
376	2 478	1 968	185	2 429	2 119	53	1 245	1 131	53
433	2 820	2 523	215	2 865	2 692	54	1 274	1 222	54
275	1 822	1 487	160	2 108	1 802	53	1 266	1 202	55
2	10	9	-	-	-	-	-	-	格付不能
7	45	42	6	80	74	2	49	49	56
514	3 298	3 047	153	1 964	1 884	18	425	413	57
646	4 279	3 578	784	10 783	9 580	245	5 700	5 214	58
607	3 904	3 074	268	3 537	3 250	94	2 213	2 165	59
1 532	9 989	8 468	624	8 230	7 478	247	5 670	5 415	60
119	758	629	65	859	757	20	493	467	61
6	38	8	-	-	-	-	-	-	格付不能
262	1 769	1 547	326	4 573	4 424	127	3 002	2 981	J
43	314	314	110	1 599	1 599	50	1 159	1 159	62
56	405	402	88	1 181	1 161	14	323	323	63
14	98	85	11	160	154	2	54	54	64
6	43	39	5	70	68	4	101	100	65
7	52	52	4	66	53	1	21	11	66
136	857	655	104	1 436	1 328	53	1 280	1 270	67
-	-	-	4	61	61	3	64	64	格付不能
482	2 989	2 037	177	2 379	2 065	48	1 149	1 062	K
126	759	550	26	355	264	5	114	104	68
202	1 211	581	70	950	809	21	505	451	69
3	23	23	2	22	16	-	-	-	格付不能
151	996	883	79	1 052	976	22	530	507	70
564	3 630	2 733	261	3 421	2 964	76	1 809	1 643	L
6	39	36	7	89	86	2	48	48	71
268	1 724	1 280	96	1 229	1 012	16	367	332	72
32	203	162	12	158	147	2	49	43	73
258	1 664	1 255	146	1 945	1 719	56	1 345	1 220	74
1 784	11 829	9 258	1 188	16 153	14 491	467	10 828	9 981	M
106	686	465	93	1 290	1 179	41	980	903	75
1 373	9 097	6 866	929	12 645	11 194	399	9 236	8 510	76
304	2 037	1 918	165	2 206	2 106	26	588	544	77
1	9	9	1	12	12	1	24	24	格付不能
627	4 019	3 267	349	4 768	4 291	126	2 950	2 675	N
367	2 275	1 810	108	1 400	1 234	21	482	423	78
135	884	731	81	1 067	944	22	525	499	79
125	860	726	160	2 301	2 113	83	1 943	1 753	80
-	-	-	-	-	-	-	-	-	格付不能
268	1 724	1 430	198	2 746	2 407	58	1 400	1 266	O
16	112	104	43	633	578	28	681	622	81
252	1 612	1 326	155	2 113	1 829	30	719	644	82
1 754	11 862	9 865	1 315	17 993	15 882	497	11 963	11 134	P
1 086	7 279	5 630	561	7 280	5 760	105	2 478	2 191	83
2	14	14	1	19	19	3	74	52	84
663	4 550	4 207	751	10 659	10 069	389	9 411	8 891	85
3	19	14	2	35	34	-	-	-	格付不能
185	1 182	1 133	82	1 105	1 083	17	382	354	Q
144	877	860	20	243	243	2	42	42	86
41	305	273	62	862	840	15	340	312	87
819	5 398	4 307	482	6 437	5 524	196	4 627	4 120	R
105	716	544	86	1 141	942	34	819	741	88
148	957	708	59	784	675	15	337	314	89
84	553	448	51	688	568	13	289	269	90
40	278	244	27	365	321	18	433	400	91
226	1 538	1 288	170	2 289	2 121	92	2 186	2 002	92
95	604	525	57	745	541	16	376	228	93
104	640	444	24	320	266	6	134	120	94
13	83	81	6	77	75	2	53	46	95
1	8	6	-	-	-	-	-	-	格付不能
3	21	19	2	28	15	-	-	-	格付不能

資料：総務省・経済産業省「平成28年経済センサス - 活動調査」

36 産業中分類、従業者規模別事業所数及び従業者数(つづき)

平成28年6月1日

産 業 中 分 類	30 ～ 49 人			50 ～ 99 人		
	事業所数	従業者数	(内)常用雇用者	事業所数	従業者数	(内)常用雇用者
A～R 全産業 (S公務を除き、事業内容等不詳を含む)	…	…	…	…	…	…
A～R 全産業 (S公務を除く)	2 330	87 669	81 912	1 569	107 700	102 780
A～B 農林漁業	16	597	384	8	584	330
A 農業、林業	15	551	379	8	584	330
01 農業	10	384	273	7	496	263
02 林業	5	167	106	1	88	67
B 漁業	1	46	5	-	-	-
03 漁業 (水産養殖業を除く)	-	-	-	-	-	-
04 水産養殖業	1	46	5	-	-	-
A農業、林業 B漁業 内格付不能	-	-	-	-	-	-
C 鉱業、採石業、砂利採取業	1	47	47	1	64	64
05 鉱業、採石業、砂利採取業	1	47	47	1	64	64
D 建設業	157	5 762	5 203	55	3 676	3 489
06 総合工事業	70	2 626	2 401	26	1 706	1 608
07 職別工事業 (設備工事業を除く)	29	1 034	886	7	477	465
08 設備工事業	58	2 102	1 916	22	1 493	1 416
D建設業 内格付不能	-	-	-	-	-	-
E 製造業	407	15 518	14 674	340	23 616	22 820
09 食料品製造業	39	1 467	1 375	47	3 323	3 200
10 飲料・たばこ・飼料製造業	11	388	368	-	-	-
11 繊維工業	56	2 072	1 946	47	3 328	3 216
12 木材・木製品製造業 (家具を除く)	12	459	440	9	575	561
13 家具・装備品製造業	2	73	68	3	203	195
14 パルプ・紙・紙加工品製造業	11	409	386	12	864	842
15 印刷・同関連業	25	960	908	13	911	862
16 化学工業	19	754	742	24	1 559	1 492
17 石油製品・石炭製品製造業	1	39	39	-	-	-
18 プラスチック製品製造業	29	1 127	1 081	17	1 078	1 057
19 ゴム製品製造業	12	470	434	9	585	570
20 なめし革・同製品・毛皮製造業	1	37	34	-	-	-
21 窯業・土石製品製造業	22	847	803	10	764	735
22 鉄鋼業	13	484	461	9	703	697
23 非鉄金属製造業	4	140	128	6	363	354
24 金属製品製造業	20	774	727	21	1 379	1 342
25 はん用機械器具製造業	18	704	675	16	1 140	1 095
26 生産用機械器具製造業	37	1 450	1 368	23	1 593	1 487
27 業務用機械器具製造業	4	149	121	2	146	144
28 電子部品・デバイス・電子回路製造業	7	276	267	9	657	638
29 電気機械器具製造業	20	775	738	17	1 175	1 144
30 情報通信機械器具製造業	1	43	41	7	486	478
31 輸送用機械器具製造業	34	1 292	1 217	33	2 296	2 230
32 その他の製造業	9	329	307	6	488	481
E製造業 内格付不能	-	-	-	-	-	-
F 電気・ガス・熱供給・水道業	3	119	116	9	705	696
33 電気業	2	79	79	7	565	565
34 ガス業	1	40	37	2	140	131
35 熱供給業	-	-	-	-	-	-
36 水道業	-	-	-	-	-	-
G 情報通信業	33	1 300	1 201	36	2 586	2 477
37 通信業	3	133	132	3	185	185
38 放送業	4	158	126	4	292	270
39 情報サービス業	19	742	683	26	1 924	1 838
40 インターネット附随サービス業	1	34	32	1	61	61
41 映像・音声・文字情報制作業	6	233	228	2	124	123
G1情報通信業 (通信業、放送業、映像・音声・文字情報制作業) 内格付不能	-	-	-	-	-	-
G2情報通信業 (情報サービス業、インターネット附随サービス業) 内格付不能	-	-	-	-	-	-
H 運輸業、郵便業	221	8 554	8 114	155	10 403	10 137
42 鉄道業	9	354	312	9	544	541
43 道路旅客運送業	29	1 128	1 088	24	1 623	1 589
44 道路貨物運送業	143	5 555	5 277	93	6 298	6 134
45 水運業	5	161	139	4	222	207
46 航空運輸業	1	41	41	-	-	-
47 倉庫業	14	534	503	8	550	542
48 運輸に附帯するサービス業	20	781	754	17	1 166	1 124
49 郵便業 (信書便事業を含む)	-	-	-	-	-	-
H運輸業、郵便業 内格付不能	-	-	-	-	-	-

注) 第33表 脚注参照

100 ～ 199 人			200 ～ 299 人			300 人 以 上			出向・派遣 従業者のみ	産 業 中分類
事業所数	従業者数	(内)常用雇員者	事業所数	従業者数	(内)常用雇員者	事業所数	従業者数	(内)常用雇員者	事業所数	
...	A～R
577	78 093	74 710	139	33 169	31 530	150	96 078	94 599	439	A～R
3	365	262	-	-	-	1	375	372	7	A～B
3	365	262	-	-	-	1	375	372	7	A
3	365	262	-	-	-	1	375	372	6	01
-	-	-	-	-	-	-	-	-	1	02
-	-	-	-	-	-	-	-	-	-	B
-	-	-	-	-	-	-	-	-	-	03
-	-	-	-	-	-	-	-	-	-	04
-	-	-	-	-	-	-	-	-	-	格付不能
-	-	-	-	-	-	-	-	-	1	C
-	-	-	-	-	-	-	-	-	1	05
17	2 302	2 249	7	1 662	1 639	2	751	749	14	D
11	1 485	1 440	5	1 197	1 179	-	-	-	4	06
1	169	166	-	-	-	1	421	419	1	07
5	648	643	2	465	460	1	330	330	9	08
-	-	-	-	-	-	-	-	-	-	格付不能
151	21 268	20 968	56	13 318	12 844	64	43 039	42 893	12	E
22	3 156	3 083	12	2 851	2 721	14	6 542	6 520	-	09
-	-	-	2	502	471	-	-	-	-	10
9	1 062	1 040	5	1 294	1 274	2	669	657	-	11
2	214	214	1	290	286	-	-	-	-	12
1	129	125	-	-	-	-	-	-	-	13
7	1 034	1 018	1	215	214	-	-	-	-	14
5	657	641	1	222	222	3	1 200	1 198	1	15
11	1 600	1 585	7	1 685	1 469	8	5 904	5 901	3	16
-	-	-	-	-	-	1	919	919	-	17
9	1 397	1 391	3	680	674	3	1 512	1 501	-	18
8	992	986	1	243	241	3	1 651	1 644	-	19
-	-	-	-	-	-	-	-	-	-	20
7	947	935	1	221	221	1	550	547	2	21
9	1 249	1 229	1	203	203	3	4 724	4 723	2	22
4	544	533	3	640	636	-	-	-	-	23
10	1 439	1 435	1	253	253	2	1 147	1 145	-	24
8	1 304	1 290	2	442	430	2	2 417	2 401	1	25
6	782	769	5	1 260	1 239	3	1 017	1 002	-	26
2	286	283	1	277	274	1	322	320	-	27
4	556	547	2	472	469	4	2 942	2 934	1	28
7	1 034	1 015	-	-	-	3	1 140	1 138	-	29
1	128	128	-	-	-	1	662	662	-	30
18	2 603	2 570	7	1 568	1 547	10	9 721	9 681	-	31
1	155	151	-	-	-	-	-	-	2	32
-	-	-	-	-	-	-	-	-	-	格付不能
4	592	588	2	542	542	-	-	-	1	F
3	401	401	2	542	542	-	-	-	1	33
1	191	187	-	-	-	-	-	-	-	34
-	-	-	-	-	-	-	-	-	-	35
-	-	-	-	-	-	-	-	-	-	36
12	1 630	1 602	1	221	216	3	1 118	1 107	14	G
1	140	140	-	-	-	-	-	-	-	37
2	258	251	-	-	-	-	-	-	-	38
7	991	974	1	221	216	2	751	749	12	39
-	-	-	-	-	-	-	-	-	-	40
2	241	237	-	-	-	1	367	358	2	41
-	-	-	-	-	-	-	-	-	-	格付不能
-	-	-	-	-	-	-	-	-	-	格付不能
55	7 363	7 158	6	1 366	1 364	12	6 748	6 285	28	H
2	369	369	2	424	424	1	523	522	-	42
9	1 199	1 184	1	216	215	-	-	-	1	43
34	4 453	4 378	3	726	725	5	2 914	2 510	7	44
-	-	-	-	-	-	-	-	-	1	45
-	-	-	-	-	-	-	-	-	2	46
3	471	379	-	-	-	1	306	306	11	47
7	871	848	-	-	-	3	1 371	1 327	6	48
-	-	-	-	-	-	2	1 634	1 620	-	49
-	-	-	-	-	-	-	-	-	-	格付不能

36 産業中分類、従業者規模別事業所数及び従業者数(つづき)

平成28年6月1日

産 業 中 分 類	30 ～ 49 人			50 ～ 99 人		
	事業所数	従業者数	(内)常用雇員者	事業所数	従業者数	(内)常用雇員者
I 卸売業, 小売業	461	17 117	16 177	302	20 812	20 224
50 各種商品卸売業	-	-	-	1	56	56
51 繊維・衣服等卸売業	9	324	308	5	327	327
52 飲食料品卸売業	36	1 339	1 240	29	1 990	1 867
53 建築材料, 鉱物・金属材料等卸売業	23	894	825	12	857	821
54 機械器具卸売業	41	1 484	1 357	18	1 159	1 118
55 その他の卸売業	38	1 393	1 321	22	1 528	1 490
<i>I1卸売業 内格付不能</i>	-	-	-	-	-	-
56 各種商品小売業	-	-	-	10	830	781
57 織物・衣服・身の回り品小売業	13	496	481	7	469	469
58 飲食料品小売業	133	4 975	4 856	132	9 230	9 164
59 機械器具小売業	42	1 521	1 473	14	903	889
60 その他の小売業	102	3 794	3 460	39	2 605	2 389
61 無店舗小売業	24	897	856	13	858	853
<i>I2小売業 内格付不能</i>	-	-	-	-	-	-
J 金融業, 保険業	82	3 051	3 006	46	2 977	2 871
62 銀行業	22	826	825	11	684	682
63 協同組織金融業	4	146	137	4	285	263
64 貸金業, クレジットカード業等非預金信用機関	5	192	188	2	123	123
65 金融商品取引業, 商品先物取引業	3	124	124	4	248	241
66 補助的金融業等	1	30	30	1	66	61
67 保険業(保険媒介代理業等を含む)	47	1 733	1 702	24	1 571	1 501
<i>J金融業, 保険業 内格付不能</i>	-	-	-	-	-	-
K 不動産業, 物品賃貸業	31	1 125	1 076	10	673	626
68 不動産取引業	5	165	161	3	191	187
69 不動産賃貸業・管理業	17	613	584	3	232	226
<i>K1不動産業 内格付不能</i>	-	-	-	-	-	-
70 物品賃貸業	9	347	331	4	250	213
L 学術研究, 専門・技術サービス業	41	1 543	1 441	32	2 094	2 015
71 学術・開発研究機関	-	-	-	4	301	299
72 専門サービス業(他に分類されないもの)	10	396	365	2	109	95
73 広告業	3	106	99	3	182	169
74 技術サービス業(他に分類されないもの)	28	1 041	977	23	1 502	1 452
M 宿泊業, 飲食サービス業	225	8 253	7 709	93	6 286	6 012
75 宿泊業	35	1 287	1 226	22	1 566	1 474
76 飲食店	163	5 932	5 457	62	4 015	3 877
77 持ち帰り・配達飲食サービス業	26	992	984	9	705	661
<i>M2飲食店, 持ち帰り・配達飲食サービス業 内格付不能</i>	1	42	42	-	-	-
N 生活関連サービス業, 娯楽業	85	3 275	3 029	51	3 337	3 061
78 洗濯・理容・美容・浴場業	18	676	655	13	990	926
79 その他の生活関連サービス業	12	462	383	8	514	466
80 娯楽業	55	2 137	1 991	30	1 833	1 669
<i>N生活関連サービス業, 娯楽業 内格付不能</i>	-	-	-	-	-	-
O 教育, 学習支援業	45	1 765	1 555	37	2 654	2 303
81 学校教育	23	887	792	30	2 153	1 819
82 その他の教育, 学習支援業	22	878	763	7	501	484
P 医療, 福祉	385	14 543	13 637	264	18 456	17 888
83 医療業	83	3 129	2 884	73	5 230	4 829
84 保健衛生	3	111	97	-	-	-
85 社会保険・社会福祉・介護事業	299	11 303	10 656	191	13 226	13 059
<i>P医療, 福祉 内格付不能</i>	-	-	-	-	-	-
Q 複合サービス事業	3	102	100	10	781	690
86 郵便局	1	30	30	4	322	322
87 協同組合(他に分類されないもの)	2	72	70	6	459	368
R サービス業(他に分類されないもの)	134	4 998	4 443	120	7 996	7 077
88 廃棄物処理業	25	950	822	12	691	618
89 自動車整備業	3	111	109	2	122	121
90 機械等修理業	8	289	283	3	205	205
91 職業紹介・労働者派遣業	18	678	554	26	1 745	1 370
92 その他の事業サービス業	67	2 509	2 319	70	4 782	4 376
93 政治・経済・文化団体	11	396	295	4	235	174
94 宗教	2	65	61	3	216	213
95 その他のサービス業	-	-	-	-	-	-
<i>R1サービス業(政治・経済・文化団体, 宗教) 内格付不能</i>	-	-	-	-	-	-
<i>R2サービス業(政治・経済・文化団体, 宗教を除く) 内格付不能</i>	-	-	-	-	-	-

注) 第33表 脚注参照

100 ～ 199 人			200 ～ 299 人			300 人 以 上			出向・派遣 従業者のみ	産 業 中分類
事業所数	従業者数	(内)常用雇用者	事業所数	従業者数	(内)常用雇用者	事業所数	従業者数	(内)常用雇用者	事業所数	
85	10 870	10 514	10	2 396	2 362	7	2 843	2 804	139	I
-	-	-	-	-	-	-	-	-	-	50
2	263	253	1	205	200	-	-	-	2	51
6	705	695	1	275	275	-	-	-	16	52
1	103	99	-	-	-	-	-	-	13	53
6	735	715	-	-	-	-	-	-	11	54
10	1 397	1 285	2	438	438	-	-	-	6	55
-	-	-	-	-	-	-	-	-	-	格付不能
13	1 739	1 642	4	994	988	4	1 734	1 703	-	56
1	176	168	-	-	-	1	440	436	58	57
37	4 584	4 571	1	218	210	1	343	343	3	58
3	369	367	-	-	-	-	-	-	6	59
3	346	266	-	-	-	-	-	-	18	60
3	453	453	1	266	251	1	326	322	6	61
-	-	-	-	-	-	-	-	-	-	格付不能
9	1 164	1 146	4	976	961	1	786	770	9	J
2	248	248	1	293	278	1	786	770	3	62
3	444	426	-	-	-	-	-	-	-	63
1	140	140	1	230	230	-	-	-	-	64
1	112	112	-	-	-	-	-	-	2	65
-	-	-	-	-	-	-	-	-	1	66
2	220	220	2	453	453	-	-	-	3	67
-	-	-	-	-	-	-	-	-	-	格付不能
1	134	134	-	-	-	1	343	343	17	K
-	-	-	-	-	-	-	-	-	1	68
-	-	-	-	-	-	-	-	-	14	69
-	-	-	-	-	-	-	-	-	-	格付不能
1	134	134	-	-	-	1	343	343	2	70
12	1 745	1 510	1	207	206	1	419	413	7	L
3	335	306	-	-	-	-	-	-	1	71
1	112	112	-	-	-	-	-	-	2	72
1	172	1	-	-	-	-	-	-	-	73
7	1 126	1 091	1	207	206	1	419	413	4	74
17	2 172	2 105	-	-	-	1	337	331	10	M
7	908	854	-	-	-	1	337	331	5	75
6	745	740	-	-	-	-	-	-	2	76
4	519	511	-	-	-	-	-	-	3	77
-	-	-	-	-	-	-	-	-	-	格付不能
10	1 120	861	2	413	164	1	790	790	41	N
2	239	182	-	-	-	1	790	790	10	78
1	107	20	-	-	-	-	-	-	12	79
7	774	659	2	413	164	-	-	-	18	80
-	-	-	-	-	-	-	-	-	1	格付不能
20	2 839	2 621	4	972	873	8	7 001	6 991	37	O
19	2 722	2 510	3	746	647	7	6 641	6 631	-	81
1	117	111	1	226	226	1	360	360	37	82
88	11 711	11 425	28	6 889	6 738	34	25 130	24 962	25	P
50	7 039	6 869	24	5 823	5 755	33	24 827	24 659	7	83
2	210	209	1	262	190	-	-	-	1	84
36	4 462	4 347	3	804	793	1	303	303	17	85
-	-	-	-	-	-	-	-	-	-	格付不能
11	1 402	1 282	5	1 108	1 090	1	343	341	-	Q
8	1 003	993	4	880	862	1	343	341	-	86
3	399	289	1	228	228	-	-	-	-	87
82	11 416	10 285	13	3 099	2 531	13	6 055	5 448	77	R
4	477	465	-	-	-	-	-	-	4	88
1	139	139	-	-	-	-	-	-	-	89
2	284	276	1	235	233	1	321	321	2	90
22	3 376	2 780	3	678	369	6	3 033	2 922	1	91
51	6 915	6 421	9	2 186	1 929	6	2 701	2 205	15	92
1	102	87	-	-	-	-	-	-	31	93
1	123	117	-	-	-	-	-	-	22	94
-	-	-	-	-	-	-	-	-	1	95
-	-	-	-	-	-	-	-	-	-	格付不能
-	-	-	-	-	-	-	-	-	1	格付不能

資料：総務省・経済産業省「平成28年経済センサス-活動調査」

5 農 林 水 産 業

37 市町村別総農家数、販売農家の世帯員数、
農業就業人口及び基幹的農業従事者数

年次 市町村	総 農 家 数						販 売 農
	総 数	自給的 農 家	販 売 農 家	専 兼 業 別			総 数
				専 業	第1種 兼 業	第2種 兼 業	
平成 22 年	73 498	29 270	44 228	12 665	3 427	28 136	164 960
27	62 592	26 515	36 077	11 476	2 844	21 757	124 585
令和 2	50 735	22 798	27 937				
市 計	41 882	19 280	22 542	…	…	…	…
郡 計	8 913	3 518	5 395	…	…	…	…
岡 山 市	8 498	2 941	5 557	…	…	…	…
北 区	3 728	1 586	2 142	…	…	…	…
中 区	592	251	341	…	…	…	…
東 区	2 287	720	1 567	…	…	…	…
南 区	1 891	384	1 507	…	…	…	…
倉 敷 市	5 209	2 944	2 265	…	…	…	…
津 山 市	4 276	1 678	2 598	…	…	…	…
玉 野 市	797	465	332	…	…	…	…
笠 岡 市	1 329	1 024	305	…	…	…	…
井 原 市	1 922	1 148	774	…	…	…	…
総 社 市	2 226	1 042	1 184	…	…	…	…
高 梁 市	2 559	1 249	1 310	…	…	…	…
新 見 市	2 816	1 289	1 527	…	…	…	…
備 前 市	787	491	296	…	…	…	…
瀬 戸 内 市	1 195	457	738	…	…	…	…
赤 磐 市	1 876	661	1 215	…	…	…	…
真 庭 市	4 385	1 737	2 648	…	…	…	…
美 作 市	2 666	1 189	1 477	…	…	…	…
浅 口 市	1 281	965	316	…	…	…	…
和 気 郡							
和 気 町	884	392	492	…	…	…	…
都 窪 郡							
早 島 町	136	51	85	…	…	…	…
浅 口 郡							
里 庄 町	284	254	30	…	…	…	…
小 田 郡							
矢 掛 町	1 119	609	510	…	…	…	…
真 庭 郡							
新 庄 村	151	63	88	…	…	…	…
苫 田 郡							
鏡 野 町	1 418	512	906	…	…	…	…
勝 田 郡							
勝 央 町	818	265	553	…	…	…	…
奈 義 町	507	148	359	…	…	…	…
英 田 郡							
西 粟 倉 村	145	66	79	…	…	…	…
久 米 郡							
久 米 南 町	623	187	436	…	…	…	…
美 咲 町	1 329	520	809	…	…	…	…
加 賀 郡							
吉 備 中 央 町	1 499	451	1 048	…	…	…	…

注) 1 「2020年農林業センサス」(令和2年2月1日実施)、「2015年農林業センサス」(平成27年2月1日実施)及び「2010年世界農林業センサス」(平成22年2月1日実施)の結果である。

2 農家とは、経営耕地面積が10a以上又は調査期日前1年間における農産物販売金額が15万円以上あった世帯をいう。

3 販売農家とは、経営耕地面積が30a以上又は調査期日前1年間における農産物販売金額が50万円以上の農家をいう。

4 農業就業人口とは、自営農業に従事した世帯員のうち、調査期日前1年間に自営農業のみに従事した者又は農業とそれ以外の仕事の両方に従事した者のうち、自営農業が主の者をいう。

(単位 農家数 戸、世帯員数等 人)

家の世帯員数		販売農家の農業就業人口			基幹的農業従事者数			年次 市町村
男	女	総数	男	女	総数	男	女	
80 845	84 115	59 570	29 997	29 573	48 666	27 999	20 667	平成22年
61 579	63 006	48 469	25 268	23 201	37 715	22 572	15 143	27
...	29 253	18 637	10 616	令和 2
...	23 795	15 107	8 688	市 計
...	5 458	3 530	1 928	郡 計
...	5 847	3 777	2 070	岡 山 市
...	2 375	1 488	887	北 区
...	351	236	115	中 区
...	1 655	1 087	568	東 区
...	1 466	966	500	南 区
...	2 375	1 514	861	倉 敷 市
...	2 480	1 594	886	津 市
...	396	250	146	玉 野 市
...	361	238	123	笠 岡 市
...	907	551	356	井 原 市
...	1 103	726	377	総 社 市
...	1 660	963	697	高 梁 市
...	1 616	967	649	新 見 市
...	270	186	84	備 前 市
...	852	560	292	瀬 戸 内 市
...	1 299	845	454	赤 磐 市
...	2 847	1 761	1 086	庭 作 市
...	1 449	942	507	美 作 市
...	333	233	100	浅 口 市
...	507	340	167	和 気 町
...	78	54	24	早 島 町
...	31	19	12	里 庄 町
...	488	323	165	矢 掛 町
...	85	51	34	新 庄 村
...	719	484	235	鏡 野 町
...	524	344	180	勝 央 町
...	379	246	133	奈 義 町
...	59	42	17	西 粟 倉 村
...	538	353	185	久 米 南 町
...	860	543	317	美 咲 町
...	1 190	731	459	吉 備 中 央 町

注) 5 基幹的農業従事者とは、農業就業人口のうち、ふだん仕事として主に自営農業に従事している者をいう。

資料：県統計分析課

6 令和2年から専業別及び販売農家の世帯員数は調査していない。平成22、27年の基幹的農業従事者数の数値は販売農家の基幹的農業従事者数。

38 販売農家の経営耕地面積及び経営耕地面積規模別農家数

年次 市町村	経営耕地面積							経営		
	総経営 耕地面積	田	畑	樹園地	借入耕地	貸付耕地	耕作 放棄地	計	経営耕地 なし	0.3ha 未満
平成 22 年	43 032	35 919	5 105	2 009	10 984	1 772	2 975	44 228	31	367
27	37 585	31 582	4 168	1 836	11 305	1 705	3 013	36 077	38	397
令和 2	36 774	30 540	4 615	1 619	16 002	1 579	…	29 186	688	717
市 計	29 705	24 384	3 947	1 374	13 117	1 262	…	23 480	487	660
郡 計	7 069	6 156	668	245	2 885	317	…	5 706	201	57
岡山市	9 394	8 603	474	317	4 456	354	…	5 721	36	195
北 区	2 627	2 195	237	195	1 267	110	…	2 227	30	108
中 区	573	548	15	10	318	23	…	356	1	19
東 区	2 734	2 516	122	96	1 362	124	…	1 605	2	59
南 区	3 460	3 344	100	16	1 508	97	…	1 533	3	9
倉敷市	2 312	1 911	191	210	833	74	…	2 329	10	87
津山市	3 179	2 910	221	48	1 197	141	…	2 674	49	8
玉野市	541	451	82	7	260	21	…	343	2	13
笠岡市	859	208	630	21	590	34	…	343	10	20
井原市	681	458	151	72	267	28	…	800	15	40
総社市	1 374	1 240	78	56	686	64	…	1 212	8	15
高梁市	1 026	675	231	120	252	37	…	1 348	22	65
新見市	1 425	1 093	200	132	447	41	…	1 682	119	67
備前市	320	260	28	32	140	8	…	311	6	3
瀬戸内市	1 584	1 330	177	77	968	54	…	763	4	25
赤磐市	1 610	1 380	94	136	741	100	…	1 245	8	48
真庭市	3 504	2 275	1 161	69	1 433	248	…	2 841	150	52
美作市	1 626	1 394	186	46	731	48	…	1 539	46	9
浅口市	270	196	43	31	116	10	…	329	2	13
和気郡										
和気町	553	496	38	19	276	17	…	506	4	6
都窪郡										
早島町	108	102	3	2	45	5	…	87	-	2
浅口郡										
里庄町	28	13	13	3	11	0	…	31	-	-
小田郡										
矢掛町	592	539	38	15	327	14	…	528	6	5
真庭郡										
新庄村	135	113	20	2	41	7	…	98	8	-
苫田郡										
鏡野町	1 190	1 112	54	25	470	25	…	1 007	85	7
勝田郡										
勝央町	852	702	116	34	349	77	…	574	14	6
奈義町	654	589	62	2	324	40	…	382	6	5
英田郡										
西栗倉村	83	79	3	1	29	1	…	99	20	1
久米郡										
久米南町	542	448	64	30	209	27	…	449	3	5
美咲町	902	780	72	50	304	47	…	854	30	11
加賀郡										
吉備中央町	1 430	1 183	185	62	500	57	…	1 091	25	9

注) 1 「2020年農林業センサス」(令和2年2月1日実施)、「2015年世界農林業センサス」(平成27年2月1日実施)及び「2010年農林業センサス」(平成22年2月1日実施)の結果による。

2 販売農家とは、経営耕地面積が30a以上又は調査期日前1年間における農産物販売金額が50万円以上の農家をいう。

3 平成22・27年の経営体数値は農家数である。

(単位 経営体数 戸、面積 ha)

耕 地 面 積 規 模 別 農 家 数										年 次 市 町 村
0.3~0.5	0.5~1.0	1.0~1.5	1.5~2.0	2.0~3.0	3.0~5.0	5.0~10.0	10.0~20.0	20.0~30.0	30.0以上	
12 058	19 569	6 783	2 473	1 588	773	408	140	26	12	平成22年
9 668	15 301	5 596	2 241	1 442	750	438	162	30	14	27
7 571	11 327	4 295	1 673	1 225	774	506	266	75	69	令和 2
6 343	9 101	3 342	1 270	940	603	399	207	62	66	市 計
1 228	2 226	953	403	285	171	107	59	13	3	郡 計
1 215	1 963	1 024	474	376	187	131	69	23	28	岡 山 市
648	913	269	82	74	51	31	13	4	4	北 区
94	128	63	16	13	5	6	6	2	3	中 区
307	526	310	155	102	56	51	24	6	7	東 区
166	396	382	221	187	75	43	26	11	14	南 区
773	954	292	70	58	34	31	16	2	2	倉 敷 市
616	1 165	442	164	85	65	49	23	5	3	津 山 市
82	107	48	40	23	10	10	6	1	1	玉 野 市
128	120	15	10	7	11	8	7	1	6	笠 岡 市
261	309	99	34	19	15	4	3	1	-	井 原 市
353	525	176	43	29	31	20	5	4	3	総 社 市
471	565	137	32	30	13	9	4	-	-	高 梁 市
515	631	184	76	37	25	19	6	3	-	新 見 市
109	116	33	15	11	11	4	3	-	-	備 前 市
121	251	169	67	41	37	18	15	7	8	瀬 戸 内 市
276	508	204	59	62	43	27	4	2	4	赤 磐 市
803	1 127	315	118	100	78	46	33	11	8	真 庭 市
487	632	177	59	54	38	22	10	2	3	美 作 市
133	128	27	9	8	5	1	3	-	-	浅 口 市
155	212	59	23	18	15	10	3	1	-	和 気 町
21	43	11	5	1	-	2	2	-	-	早 島 町
14	12	3	1	-	-	-	1	-	-	里 庄 町
193	217	53	13	19	6	7	6	2	1	矢 掛 町
18	35	17	6	4	3	6	1	-	-	新 庄 村
214	381	175	54	35	20	23	9	2	2	鏡 野 町
97	205	96	58	42	33	11	11	1	-	勝 央 町
59	123	88	36	23	22	9	8	3	-	奈 義 町
26	29	11	4	2	3	3	-	-	-	西 栗 倉 村
73	186	88	49	24	14	3	2	2	-	久 米 南 町
182	349	139	49	55	24	10	5	-	-	美 咲 町
176	434	213	105	62	31	23	11	2	-	吉 備 中 央 町

注) 4 経営耕地とは、調査期日現在で経営している耕地をいい、自家で所有し耕作している耕地と、よそから借りて耕作している耕地の合計である。(経営耕地=所有地(田、畑、樹園地)-貸付耕地-耕作放棄地+借入耕地)

5借入耕地とは、他人から耕作を目的に借り入れている耕地、貸付耕地とは、他人に貸し付けている自己所有耕地をいう。

6 耕作放棄地とは、以前耕作していた土地で、過去1年以上作物を作付け(栽培)せず、この数年の間に再び作付け(栽培)するはっきりとした意思のない土地をいう。

資料：県統計分析課

39 米作付面積及び収穫量

(単位 作付面積 ha、収穫量 t)

年次	作付面積(子実用)			収穫量			
	総数	水稲	陸稲	総数	水稲	作況指数	陸稲
昭和35年	83 900	83 600	310	299 800	299 300	95	510
40	81 100	80 900	214	275 400	275 100	89	276
45	69 200	69 100	80	257 800	257 700	91	118
50	64 400	64 400	13	297 500	297 500	107	21
55	52 300	52 300	3	205 000	205 000	87	5
60	50 900	50 900	6	234 100	234 100	100	11
61	50 200	50 200	5	245 500	245 500	105	9
62	46 800	46 800	3	208 300	208 300	95	6
63	45 800	45 800	3	227 200	227 200	106	7
平成元	45 500	45 500	3	216 600	216 600	101	6
2	45 000	45 000	4	185 900	185 900	87	5
3	44 300	44 300	5	199 800	199 800	95	11
4	45 300	45 300	6	223 800	223 800	104	14
5	46 100	46 100	6	200 100	200 100	92	13
6	48 200	48 200	7	256 400	256 400	112	8
7	45 500	45 500	6	237 500	237 500	110	13
8	42 000	42 000	4	218 000	218 000	108	8
9	41 400	41 400	2	201 200	201 200	100	4
10	38 400	38 400	2	196 200	196 200	104	4
11	37 600	37 600	1	188 800	188 800	100	3
12	36 700	36 700	1	195 200	195 200	104	1
13	35 500	35 500	1	188 900	188 900	104	2
14	35 100	35 100	0	189 900	189 900	104	1
15	34 700	34 700	0	173 500	173 500	96	0
16	35 100	35 100	0	173 400	173 400	94	0
17	35 000	35 000	0	182 400	182 400	99	0
18	34 900	34 900	0	177 300	177 300	97	0
19	34 200	34 200	X	174 100	174 100	97	X
20	33 600	33 600	-	185 500	185 500	105	-
21	33 700	33 700	-	181 000	181 000	102	-
22	33 800	33 800	-	172 000	172 000	97	-
23	33 100	33 100	-	176 400	176 400	101	-
24	32 700	32 700	-	172 300	172 300	100	-
25	33 100	33 100	-	169 500	169 500	97	-
26	32 600	32 600	-	160 700	160 700	94	-
27	31 000	31 000	-	156 600	156 600	96	-
28	30 400	30 400	-	162 000	162 000	101	-
29	30 100	30 100	-	163 700	163 700	103	-
30	...	30 200	156 100	98	...
令和元	...	30 100	155 600	98	...
2	29 800	29 800	-	150 500	150 500	95	-

資料：農林水産省「作物統計」

40 4 麦作付面積及び収穫量

(単位 作付面積 ha、収穫量 t)

年次	作付面積 (子実用)					収 穫 量				
	4 麦計	小 麦	六条大麦	二条大麦	裸 麦	4 麦計	小 麦	六条大麦	二条大麦	裸 麦
昭和35年	50 100	23 800	9 490	730	16 100	138 400	65 900	26 100	2 150	44 300
40	27 300	15 900	5 130	1 460	4 800	76 100	43 700	14 400	4 390	13 600
45	9 370	2 570	1 420	3 850	1 530	15 300	1 770	2 200	8 660	2 650
50	2 340	394	187	1 510	251	6 970	1 020	492	4 790	665
55	5 430	389	82	4 600	356	16 100	945	221	14 000	965
60	5 390	844	38	4 350	157	20 200	2 880	111	16 700	462
61	5 470	1 000	32	4 310	126	19 100	3 010	82	15 700	345
62	5 640	1 050	17	4 480	89	21 400	3 580	49	17 500	259
63	5 710	1 080	11	4 550	66	22 600	3 600	34	18 800	191
平成元	5 930	1 090	10	4 790	40	20 800	3 460	28	17 200	107
2	5 640	1 030	9	4 580	29	20 200	2 770	26	17 300	78
3	4 840	730	6	4 080	20	12 500	1 560	15	10 900	45
4	4 350	858	5	3 480	16	16 300	2 820	14	13 400	48
5	4 020	729	3	3 280	14	16 400	2 380	9	14 000	41
6	3 250	393	3	2 850	10	13 300	1 030	9	12 200	30
7	3 000	255	2	2 730	13	13 600	941	6	12 600	41
8	2 790	269	1	2 510	15	13 400	1 040	3	12 300	52
9	2 700	286	1	2 360	45	11 100	1 020	4	9 960	140
10	2 530	330	1	2 140	58	9 040	1 120	3	7 750	169
11	2 520	357	1	2 080	85	12 200	1 520	3	10 300	333
12	2 780	414	1	2 230	133	12 800	1 620	3	10 700	488
13	2 850	431	1	2 300	120	9 880	1 380	4	8 170	322
14	2 990	498	1	2 390	102	10 400	1 840	2	8 250	292
15	3 000	519	0	2 380	101	11 700	1 930	0	9 520	278
16	2 800	470	0	2 250	76	9 970	1 500	0	8 280	192
17	2 590	411	0	2 120	58	8 880	1 310	0	7 400	172
18	2 530	430	0	2 040	57	11 200	1 700	0	9 300	174
19	2 260	411	0	1 800	45	10 700	1 570	0	9 020	156
20	2 380	426	X	1 920	34	10 100	1 550	X	8 430	108
21	2 330	434	X	1 860	X	8 120	1 530	X	6 510	X
22	2 340	422	X	1 890	X	7 800	1 020	X	6 730	X
23	2 500	453	X	2 020	X	9 440	1 440	X	7 920	X
24	2 460	482	X	1 950	34	8 040	1 420	X	6 530	87
25	2 500	480	X	1 990	X	9 070	1 720	X	7 270	X
26	2 650	548	X	2 070	30	9 630	1 950	X	7 600	75
27	2 790	629	X	2 130	24	7 360	1 760	X	5 560	40
28	2 800	664	X	2 110	28	7 730	1 740	X	5 930	55
29	2 860	715	X	2 100	46	10 400	2 710	X	7 570	112
30	2 870	747	X	2 030	89	9 100	2 320	X	6 560	215
令和元	2 930	784	X	1 970	175	12 600	3 660	X	8 230	721
2	3 250	888	X	2 070	290	13 400	4 030	X	8 340	1 030

資料：農林水産省「作物統計」

41 米及び麦の10アール当たり収穫量

(単位 kg)

年次	水 稲	陸 稲	二 条 大 麦	裸 麦	小 麦
昭和35年	358	161	294	275	277
40	340	129	301	283	275
45	373	148	225	173	69
50	462	162	317	265	259
55	392	167	304	271	243
60	460	183	384	294	341
61	489	180	364	274	301
62	445	225	391	291	341
63	496	217	413	289	333
平成元	476	207	359	268	317
2	413	125	378	269	269
3	451	210	268	225	214
4	494	233	384	297	329
5	434	217	428	293	327
6	532	119	429	300	263
7	522	209	461	315	369
8	519	212	489	347	388
9	486	178	422	311	357
10	511	187	362	291	338
11	502	171	497	392	427
12	532	168	480	367	391
13	532	226	355	268	320
14	541	200	345	286	369
15	500	136	400	275	372
16	494	158	368	253	319
17	521	149	349	297	319
18	508	237	456	305	395
19	509	X	501	347	381
20	552	-	439	318	364
21	537	-	350	255	352
22	509	-	356	257	241
23	533	-	392	233	317
24	527	-	335	256	294
25	512	-	365	288	359
26	493	-	367	250	356
27	505	-	261	167	280
28	533	-	281	196	262
29	544	-	360	243	379
30	517	…	323	242	311
令和元	517	…	418	412	467
2	505	-	403	355	454

資料：農林水産省「作物統計」

42 米、4 麦の市町村別作付面積及び収穫量

年次 市町村	水 稲			陸 稲			4 麦 計	
	作付面積 (子実用)	収 穫 量	10 a 当 たり 収 量	作付面積 (子実用)	収 穫 量	10 a 当 たり 収 量	作付面積 (子実用)	収 穫 量
	ha	t	kg	ha	t	kg	ha	t
平成28年	30 400	162 000	533	-	-	-	2 800	7 730
29	30 100	163 700	544	-	-	-	2 860	10 400
30	30 200	156 100	517	…	…	…	2 870	9 100
令和元年	30 100	155 600	517	…	…	…	2 930	12 600
2	29 800	150 500	505	-	-	-	3 250	13 400
岡 山 市	8 090	42 400	524	…	…	…	…	…
北 区	…	…	…	…	…	…	…	…
中 区	…	…	…	…	…	…	…	…
東 区	…	…	…	…	…	…	…	…
南 区	…	…	…	…	…	…	…	…
倉 敷 市	2 480	12 200	493	…	…	…	…	…
津 山 市	2 550	12 900	504	…	…	…	…	…
玉 野 市	426	2 220	520	…	…	…	…	…
笠 岡 市	405	1 940	479	…	…	…	…	…
井 原 市	756	3 550	469	…	…	…	…	…
総 社 市	1 280	6 100	476	…	…	…	…	…
高 梁 市	863	4 230	490	…	…	…	…	…
新 見 市	1 210	6 150	508	…	…	…	…	…
備 前 市	311	1 540	496	…	…	…	…	…
瀬 戸 内 市	1 140	6 080	532	…	…	…	…	…
赤 磐 市	1 300	6 550	505	…	…	…	…	…
真 庭 市	1 760	9 020	513	…	…	…	…	…
美 作 市	1 410	6 860	488	…	…	…	…	…
浅 口 市	318	1 560	489	…	…	…	…	…
和 気 郡								
和 気 町	451	2 240	497	…	…	…	…	…
都 窪 郡								
早 島 町	113	588	520	…	…	…	…	…
浅 口 郡								
里 庄 町	42	203	483	…	…	…	…	…
小 田 郡								
矢 掛 町	603	2 830	469	…	…	…	…	…
真 庭 郡								
新 庄 村	93	466	501	…	…	…	…	…
苫 田 郡								
鏡 野 町	1 020	4 940	486	…	…	…	…	…
勝 田 郡								
勝 央 町	498	2 540	511	…	…	…	…	…
奈 義 町	387	1 970	510	…	…	…	…	…
英 田 郡								
西 栗 倉 村	77	378	491	…	…	…	…	…
久 米 郡								
久 米 南 町	345	1 750	508	…	…	…	…	…
美 咲 町	781	3 930	503	…	…	…	…	…
加 賀 郡								
吉 備 中 央 町	1 070	5 280	496	…	…	…	…	…

資料：農林水産省「作物統計」

43 主要農作物の作付面積及び収穫量

(1) いも類

年次	かんしょ		ばれいしょ			
	作付面積	収穫量	春植		秋植	
			作付面積	収穫量	作付面積	収穫量
平成28年	148	...	212	2 540	56	860
29	144	2 260	209	2 610	54	788
30	201	2 390	52	718
令和元年	191	1 970	38	623
2	131	...	172	1 720	38	521

(2) 雑穀、豆類

年次	大豆		小豆		そば	
	作付面積 (乾燥子実)	収穫量	作付面積 (乾燥子実)	収穫量	作付面積	収穫量
平成28年	1 820	1 440	352	...	229	66
29	1 730	1 990	219	64
30	1 630	1 390	326	140	204	73
令和元年	1 580	1 260	198	99
2	1 540	1 400	192	117

(3) 野菜

年次	だいこん		にんじん		はくさい		キャベツ	
	作付面積	収穫量	作付面積	収穫量	作付面積	収穫量	作付面積	収穫量
平成28年	320	11 700	81	1 310	284	15 800	299	12 000
29	315	11 300	79	1 250	286	13 400	313	10 800
30	308	10 900	76	1 170	281	14 200	313	11 000
令和元年	264	9 440	57	1 050	257	13 800	306	13 000
2	247	9 730	55	1 090	246	13 800	305	12 600

年次	ほうれんそう		ねぎ		レタス		きゅうり	
	作付面積	収穫量	作付面積	収穫量	作付面積	収穫量	作付面積	収穫量
平成28年	170	1 960	161	2 440	80	1 320	91	2 050
29	166	2 530	79	1 110	89	1 900
30	163	2 400	80	1 180	89	2 000
令和元年	150	...	154	2 380	82	1 520	80	2 610
2	151	2 070	84	1 700	74	2 590

年次	なす		トマト		ピーマン		かぼちゃ		いちご	
	作付面積	収穫量	作付面積	収穫量	作付面積	収穫量	作付面積	収穫量	作付面積	収穫量
	ha	t	ha	t	ha	t	ha	t	ha	t
平成28年	133	5 450	118	5 490	39	576	131	2 100	53	928
29	134	5 330	117	4 940	…	…	128	2 200	…	…
30	131	4 890	115	4 650	38	537	126	1 890	…	…
令和元年	126	5 130	104	4 710	38	767	115	1 760	41	…
2	124	4 890	99	5 750	29	761	113	1 670	…	…

年次	すいか		さやいんげん		さやえんどう		たまねぎ		さといも	
	作付面積	収穫量	作付面積	収穫量	作付面積	収穫量	作付面積	収穫量	作付面積	収穫量
	ha	t	ha	t	ha	t	ha	t	ha	t
平成28年	86	860	43	255	85	340	162	4 090	87	1 040
29	85	1 000	…	…	85	357	176	5 320	…	…
30	79	972	…	…	79	358	175	5 430	…	…
令和元年	56	980	23	…	52	282	158	6 480	61	…
2	55	776	…	…	52	289	130	6 340	…	…

(4) 果 樹

年次	みかん			ぶどう			日本なし			もも		
	栽培面積	結果樹面積	収穫量	栽培面積	結果樹面積	収穫量	栽培面積	結果樹面積	収穫量	栽培面積	結果樹面積	収穫量
	ha	ha	t	ha	ha	t	ha	ha	t	ha	ha	t
平成28年	124	…	…	1 210	1 120	14 900	121	…	…	667	630	5 460
29	…	…	…	1 210	1 130	16 700	…	…	…	660	631	6 940
30	…	…	…	1 220	1 130	15 300	…	…	…	665	628	5 950
令和元年	…	…	…	1 220	1 130	15 800	…	…	…	662	626	6 390
2	104	102	937	1 220	1 140	13 900	110	110	1 860	665	629	5 720

年次	かき			くり			うめ		
	栽培面積	結果樹面積	収穫量	栽培面積	結果樹面積	収穫量	栽培面積	結果樹面積	収穫量
	ha	ha	t	ha	ha	t	ha	ha	t
平成28年	416	…	…	349	…	…	144	…	…
29	402	395	3 270	337	332	315	…	…	…
30	394	386	2 450	330	324	211	…	…	…
令和元年	387	381	2 520	324	320	253	…	…	…
2	377	371	2 400	316	312	275	139	138	364

43 主要農作物の作付面積及び収穫量 (つづき)

(5) 工芸農作物

年次	葉 た ぼ こ		こんにゃくいも		茶		
	収穫面積	収穫量	収穫面積	収穫量	栽培面積	生葉収穫量	荒葉生産量
	ha	t	ha	t	ha	t	t
平成28年	…	…	…	…	125	…	…
29	…	…	…	…	…	…	…
30	…	…	1	7	…	…	…
令和元年	…	…	…	…	…	…	…
2	…	…	…	…	120	228	51

(6) 飼料作物

年次	牧 草		青刈りとうもろこし		ソ ル ゴ ー	
	作付面積	収穫量	作付面積	収穫量	作付面積	収穫量
	ha	t	ha	t	ha	t
平成28年	2 870	…	567	…	315	…
29	2 830	113 200	567	28 500	265	11 700
30	…	…	…	…	…	…
令和元年	…	…	…	…	…	…
2	2 780	…	620	…	256	…

(7) 花 き (切り花)

年次	輪 き く		ス プ レ イ ぎ く		小 ぎ く		カーネーション	
	作付面積	出荷量	作付面積	出荷量	作付面積	出荷量	作付面積	出荷量
	a	千本	a	千本	a	千本	a	千本
平成28年	187	547	41	88	498	1 270	116	902
29	…	…	…	…	…	…	…	…
30	…	…	…	…	…	…	…	…
令和元年	167	459	36	73	421	1 010	116	841
2	…	…	…	…	…	…	…	…

年次	ば ら		洋 ラ ン 類		トルコギキョウ		ゆ り	
	作付面積	出荷量	作付面積	出荷量	作付面積	出荷量	作付面積	出荷量
	a	千本	a	千本	a	千本	a	千本
平成28年	674	5 190	88	175	288	544	124	72
29	617	4 700	…	…	…	…	…	…
30	602	4 150	…	…	…	…	…	…
令和元年	582	4 030	80	120	260	504	120	109
2	750	4 760	…	…	…	…	…	…

資料：農林水産省「作物統計」

44 農業産出額

(単位 億円)

年次	総額	耕種計	耕種の内				畜産計	畜産の内			
			米	野菜	果実	工芸作物		乳用牛	肉用牛	豚	鶏
平成27年	1 322	761	294	205	201	1	560	119	86	23	331
28	1 446	890	346	251	235	1	555	125	80	19	331
29	1 505	947	370	235	280	2	557	119	79	21	337
30	1 401	833	320	214	245	1	567	128	89	18	332
令和元	1 417	835	324	205	249	1	581	136	97	15	331

注) 主要項目のみ登録のため、総額、耕種計及び畜産計は内訳と一致しないことがある。

資料：農林水産省「生産農業所得統計」

45 主要家畜・鶏の飼養戸数、飼養頭羽数

(単位 飼養戸数 戸、頭数 頭、羽数 千羽)

年次	乳用牛		肉用牛		豚		採卵鶏	
	飼養戸数	飼養頭数	飼養戸数	飼養頭数	飼養戸数	飼養頭数	飼養戸数	飼養羽数
平成29年2月1日	266	14 700	470	32 400	20	37 200	82	9 814
30	250	16 100	454	33 000	20	38 400	82	10 501
31	246	15 800	425	32 400	20	40 100	78	10 387
令和2年2月1日	227	16 800	411	33 300	…	…	…	…
3	216	16 800	395	34 200	19	42 700	68	9 767

資料：農林水産省「畜産統計」

注) 1 令和2年は2020年農林業センサス実施年のため、豚調査、採卵鶏調査は休止した。

注) 2 乳用牛及び肉用牛については、令和2年調査から牛個体識別全国データベース等の情報により集計する加工統計に変更したため、過年度の調査結果との単純な比較はできない。

46 生乳生産量及び用途別処理量

(単位 t)

年 月	生産量	県外への 移出量	県外から の移入量	県 内 処 理 量			
				総 数	牛乳等向け	乳製品向け	そ の 他
平成28年	93 532	18 454	71 058	146 136	142 345	3 283	508
29	91 345	18 287	79 826	152 884	145 338	7 045	501
30	99 357	19 093	75 816	156 080	148 081	7 558	441
令和元年	103 211	24 062	76 919	156 068	149 486	6 164	418
2	113 747	34 800	56 193	135 140	128 235	6 471	434
2年1月	9 442	2 640	5 080	11 882	11 399	447	36
2	9 058	2 842	3 907	10 123	9 644	443	36
3	10 093	4 024	4 343	10 412	9 862	514	36
4	9 807	3 144	3 928	10 591	10 012	542	37
5	10 038	2 865	4 985	12 158	11 513	608	37
6	9 486	2 731	5 565	12 320	11 538	746	36
7	9 411	2 556	5 676	12 531	11 766	729	36
8	8 817	2 606	5 212	11 423	10 966	421	36
9	8 915	2 579	5 379	11 715	11 132	547	36
10	9 576	2 741	4 550	11 385	10 744	605	36
11	9 370	2 838	3 821	10 353	9 888	429	36
12	9 734	3 234	3 747	10 247	9 771	440	36

資料：農林水産省「牛乳乳製品統計」

47 成牛、子牛、馬、豚、めん羊、山羊のと畜頭数

(単位 kg)

年 次	成 牛		子 牛		馬		豚		めん羊		山 羊	
	頭 数	枝 肉 量	頭 数	枝 肉 量	頭 数	枝 肉 量	頭 数	枝 肉 量	頭 数	枝 肉 量	頭 数	枝 肉 量
平成28年	8 564	2 826 120	大小 16 16	4 000	-	-	60 725	3 400 600	3	60	-	-
29	8 489	2 801 370	大小 17 7	3 950	-	-	60 892	3 409 952	2	40	9	180
30	8 267	2 728 110	大小 12 2	2 700	3	660	61 586	3 448 816	9	180	6	120
令和元	7 956	2 625 480	大小 16 -	3 520	1	220	61 892	3 465 952	-	-	-	-
2	8 517	2 810 610	大小 18 -	3 960	-	-	61 541	3 446 296	-	-	-	-

資料：県生活衛生課

注) 枝肉量は、一頭当たり、成牛330kg、子牛(大220kg・小30kg)、馬220kg、豚56kg、めん羊20kg及び山羊20kgを頭数に乗じた数値である。

48 市町村別農業用機械所有台数(販売農家)

平成27年

(単位 台)

市 町 村	動力田植機		トラクター		コンバイン	
	農家数	台数	農家数	台数	農家数	台数
県 計	24 203	24 789	30 123	34 880	21 745	22 425
市 計	19 181	19 642	24 072	27 923	17 501	18 035
郡 計	5 022	5 147	6 051	6 957	4 244	4 390
岡 山 市	4 258	4 353	5 761	6 977	4 964	5 096
北 区	1 866	1 909	2 135	2 364	1 733	1 774
中 区	192	193	333	378	301	310
東 区	822	851	1 700	2 088	1 439	1 479
南 区	1 378	1 400	1 593	2 147	1 491	1 533
倉 津 市	2 171	2 217	2 417	2 661	2 013	2 051
山 野 市	2 364	2 403	2 893	3 242	2 047	2 093
玉 野 市	274	287	340	472	284	304
笠 岡 市	257	271	310	369	206	215
井 原 市	707	727	838	912	581	605
総 高 市	1 149	1 169	1 270	1 440	1 087	1 115
新 梁 市	1 186	1 220	1 433	1 579	1 050	1 081
備 見 市	1 279	1 313	1 612	1 771	946	989
瀬 前 市	273	282	318	365	252	262
瀬 戸 内 市	430	446	752	1 029	557	582
赤 磐 市	1 128	1 172	1 262	1 449	1 002	1 051
真 庭 市	1 982	2 020	2 775	3 342	1 103	1 130
美 作 市	1 416	1 443	1 762	1 957	1 164	1 205
浅 口 市	307	319	329	358	245	256
和 気 郡						
和 気 町	488	502	547	626	439	459
都 窪 郡						
早 島 町	93	94	98	107	94	97
浅 口 郡						
里 庄 町	24	27	26	40	23	26
小 田 郡						
矢 掛 町	574	593	625	695	458	473
真 庭 郡						
新 庄 村	63	66	84	103	32	32
苫 田 郡						
鏡 野 町	827	842	1 035	1 129	601	616
勝 田 郡						
奈 央 町	464	467	649	822	314	317
義 央 町	303	306	394	472	262	266
英 田 郡						
西 栗 倉 村	68	68	87	96	60	61
久 米 郡						
久 米 南 町	444	456	506	590	408	430
美 咲 町	738	762	882	996	676	709
加 賀 郡						
吉 備 中 央 町	936	964	1 118	1 281	877	904

注) 「2015年農林業センサス」(平成27年2月1日実施)の結果による。

資料: 県統計分析課

49 農業経営体数(組織形態別)

(単位：経営体)

年次	計	法人化している									地方公 共団 体・財 産区	法人化し ていない	個人 経営体
		小計	農事組合 法人	会社			各種団体			その他 の法人			
				株式 会社	合名・ 合資会社	合同 会社	農協	森林 組合	その他 各種団体				
平成27年	36 801	420	75	252	1	3	47	-	-	42	2	36 379	36 244
令和2年	29 186	615	104	366	6	13	31	16	4	75	24	28 547	28 394

注) 「2020年農林業センサス」(令和2年2月1日実施)及び

資料：県統計分析課

「2015年農林業センサス」(平成27年2月1日実施)の結果による。

50 林業経営体数(組織形態別)

(単位：経営体)

年次	計	法人化している									地方公 共団 体・財 産区	法人化し ていない	個人 経営体
		小計	農事組合 法人	会社			各種団体			その他 の法人			
				株式 会社	合名・ 合資会社	合同 会社	農協	森林 組合	その他 各種団体				
平成27年	3 004	85	2	33	-	-	-	19	-	31	29	2 890	2 787
令和2年	1 174	43	2	42	1	-	-	16	1	20	22	1 070	1 029

注) 「2020年農林業センサス」(令和2年2月1日実施)及び

資料：県統計分析課

「2015年農林業センサス」(平成27年2月1日実施)の結果による。

51 保安林箇所面積(民有林)

(単位 ha)

年次	総数		水源かん養		土砂流出防備		土砂崩壊防備		防風		水害防備	
	箇所	面積	箇所	面積	箇所	面積	箇所	面積	箇所	面積	箇所	面積
平成28年	9 918	138 040	4 274	89 872	4 933	44 774	212	352	15	19	4	21
29	9 928	138 192	4 275	89 940	4 941	44 852	212	352	15	19	4	21
30	9 942	138 239	4 278	89 960	4 951	44 877	212	352	15	19	4	21
令和元	9 972	138 571	4 291	90 198	4 968	44 972	212	352	15	19	4	21
2	9 991	138 761	4 295	90 246	4 983	45 114	212	352	15	19	4	21

年次	潮害防備		干害防備		なだれ防止		落石防止		防火		魚つき	
	箇所	面積	箇所	面積	箇所	面積	箇所	面積	箇所	面積	箇所	面積
平成28年	7	41	12	103	44	143	186	328	6	8	150	657
29	7	41	12	103	44	143	187	334	6	8	150	657
30	7	41	12	103	44	143	188	336	6	8	150	657
令和元	7	41	12	103	44	143	188	336	6	8	150	657
2	7	41	12	103	44	143	188	336	6	8	150	657

年次	航行目標		保健		風致	
	箇所	面積	箇所	面積	箇所	面積
平成28年	1	1	71	1 639	3	82
29	1	1	71	1 639	3	82
30	1	1	71	1 639	3	82
令和元	1	1	71	1 639	3	82
2	1	1	71	1 639	3	82

注) 兼種保安林を含まない保安林種別実面積である。資料：県治山課

52 市町村別林野面積

(単位 ha)

年次 市町村	総数	所有形態別			
		国 有	民 有		
			独 立 行 政 法 人 等	公 有	私 有
平成17年	489 875	38 140	6 385	78 465	366 885
22	488 586	37 378	6 412	82 376	362 420
27	489 561	37 350	9 073	82 592	360 546
令和 2	488 604	37 036	9 170	78 830	363 570
市 計	373 707	26 963	6 566	56 495	283 629
郡 計	114 897	10 019	2 604	22 335	79 941
岡 山 市	34 884	2 502	403	2 862	29 117
北 区	26 520	1 816	403	2 073	22 228
中 区	907	533	-	50	324
東 区	5 256	153	-	179	4 924
南 区	2 201	-	-	560	1 641
倉 敷 市	9 922	85	-	1 266	8 571
津 野 市	35 392	3 825	737	7 025	23 805
玉 野 市	5 908	-	-	1 206	4 702
笠 岡 市	5 164	54	-	710	4 400
井 原 市	15 916	-	23	2 290	13 603
総 社 市	13 328	42	140	1 677	11 469
高 梁 市	42 797	1 024	301	5 311	36 161
新 見 市	69 043	9 009	2 004	9 364	48 666
備 前 市	21 034	1 994	569	4 249	14 222
瀬 戸 内 市	5 660	313	-	210	5 137
赤 磐 市	13 262	439	442	1 345	10 982
真 庭 市	65 421	6 524	1 290	15 702	41 905
美 作 市	33 030	1 085	657	2 985	28 303
浅 口 市	2 946	67	-	293	2 586
和 気 郡					
和 気 町	10 924	1 308	110	1 653	7 853
都 窪 郡					
早 島 町	92	-	-	17	75
浅 口 郡					
里 庄 町	385	-	-	14	371
小 田 郡					
矢 掛 町	5 810	76	-	1 188	4 546
真 庭 郡					
新 庄 村	6 095	328	314	2 292	3 161
苦 田 郡					
鏡 野 町	36 715	4 374	1 737	11 195	19 409
勝 田 郡					
勝 奈 央 町	2 333	-	8	216	2 109
奈 義 町	4 930	1 843	45	672	2 370
英 田 郡					
西 栗 倉 村	5 379	-	279	1 466	3 634
久 米 郡					
久 米 南 町	5 502	91	-	222	5 189
美 咲 町	17 196	797	31	1 180	15 188
加 賀 郡					
吉 備 中 央 町	19 536	1 202	80	2 220	16 036

資料：農林水産省「世界農林業センサス」「農林業センサス」

注) 平成17年の「独立行政法人等」は、「緑資源機構」と読み替える。

53 市町村別森林面積

令和3年3月末

(単位 ha)

市町村	総数	民有林				国有林			
		総数	人工林	天然林	その他	総数	人工林	天然林	その他
県計	482 428	446 763	168 576	263 409	14 778	35 665	24 442	10 147	1 076
市計	371 064	344 322	122 880	210 259	11 184	26 743	17 959	7 944	839
郡計	111 364	102 441	45 696	53 151	3 594	8 923	6 483	2 203	237
岡山市	34 641	32 286	4 498	26 082	1 706	2 355	1 043	1 258	54
北区	…	…	…	…	…	…	…	…	…
中区	…	…	…	…	…	…	…	…	…
東区	…	…	…	…	…	…	…	…	…
南区	…	…	…	…	…	…	…	…	…
倉敷市	9 724	9 639	337	8 611	691	85	-	81	3
津山市	35 122	31 482	19 494	10 813	1 175	3 641	3 078	507	56
玉野市	5 835	5 835	550	4 922	363	-	-	-	-
笠岡市	5 093	5 040	240	4 547	254	52	-	52	0
井原市	15 812	15 812	2 511	12 576	725	-	-	-	-
総社市	13 313	13 272	1 319	11 492	461	42	-	41	0
高梁市	42 781	41 735	9 301	31 467	967	1 045	589	382	75
新見市	68 241	59 129	31 702	26 097	1 330	9 111	7 328	1 383	400
備前市	21 054	19 024	2 330	16 416	278	2 031	384	1 608	38
瀬戸内市	5 239	5 134	399	4 492	243	105	45	60	1
赤磐市	13 031	12 529	2 002	10 014	513	503	132	361	10
真庭市	65 424	58 817	33 866	23 614	1 336	6 607	4 369	2 058	181
美作市	32 856	31 755	14 235	16 494	1 026	1 101	992	89	20
浅口市	2 899	2 833	96	2 620	117	65	-	65	1
和気郡									
和気町	10 891	9 556	729	8 617	211	1 334	400	907	28
都窪郡									
早島町	74	74	4	59	11	-	-	-	-
浅口郡									
里庄町	383	383	13	359	12	-	-	-	-
小田郡									
矢掛町	5 790	5 714	768	4 776	170	76	-	76	0
真庭郡									
新庄村	6 051	5 720	3 038	2 513	169	331	287	34	10
苫田郡									
鏡野町	36 274	31 839	21 667	9 070	1 103	4 435	3 808	530	97
勝田郡									
勝央町	2 259	2 259	1 136	1 047	76	-	-	-	-
奈義町	3 655	3 021	2 059	780	181	634	514	94	25
英田郡									
西粟倉村	5 368	5 368	4 494	761	114	-	-	-	-
久米郡									
久米南町	5 200	5 109	1 680	3 186	244	91	54	37	0
美咲町	16 234	15 461	5 566	9 004	891	773	537	206	30
加賀郡									
吉備中央町	19 185	17 937	4 544	12 980	413	1 248	884	319	46

注) 1 地域森林計画対象森林及び国有林の地域別の森林計画対象森林のみ

2 その他には、竹林、無立木地及び更新困難地を含む。

資料：県林政課

54 木 材 価 格 (製材用素材価格)

(単位 1 m³当たり円)

年 月	ま つ	す ぎ	ひのき	米まつ
	中丸太	中丸太	中丸太	丸 太
	径 24~28cm 長 3.65~4.0m 込み	径 14~22cm 長 3.65~4.0m 込み	径 14~22cm 長 3.65~4.0m 込み	径 30cm上 長 6.0m上 No.3
平成28年	X	11 200	21 600	...
29	X	11 200	21 500	...
30	14 900	11 100	21 000	...
令和元年	13 600	11 200	21 200	...
2	13 100	10 500	20 800	...
2年1月	14 300	11 100	21 500	...
2	14 300	11 100	21 300	...
3	X	11 000	20 800	...
4	12 600	11 000	20 300	...
5	12 100	11 000	19 800	...
6	12 100	10 500	19 800	...
7	X	9 900	20 300	...
8	X	9 900	20 800	...
9	X	9 900	21 200	...
10	X	10 100	21 300	...
11	16 200	10 100	21 400	...
12	15 400	10 500	21 200	...

注) 年の価格は、県独自の方法で算出したもの。

資料：農林水産省「木材価格統計調査」

55 素材生産量

(1) 用途別素材生産量

年次	(単位 千m ³)			
	総数	製材用	合板等用	木チップ用
平成27年	355	311	19	25
28	364	318	22	24
29	371	309	24	38
30	351	295	22	34
令和元	374	292	37	45

資料：農林水産省「木材統計」

(2) 樹種別素材生産量

年次	合計	(単位 千m ³)							広葉樹
		針葉樹							
		計	あかまつ くろまつ	すぎ	ひのき	からまつ	えぞまつ とどまつ	その他	
平成27年	355	342	6	116	219	-	-	0	13
28	364	351	8	114	229	-	-	0	13
29	371	349	5	113	230	0	-	1	22
30	351	328	5	104	218	0	-	1	23
令和元	374	351	6	120	225	0	-	0	23

資料：農林水産省「木材統計」

56 特用林産物生産量

年次	(単位 t)						
	木炭			まつたけ (kg)	くり	しいたけ	
	計	黒炭	白炭			乾燥	生
平成28年	6	6	-	1 926	…	15	937
29	8	8	-	1 139	…	16	1 053
30	6	6	-	1 157	…	14	1 036
令和元	7	X	X	1 107	…	22	1 168
2	X	29	X	1 381	…	16	1 322

資料：県林政課

57 製材用素材入荷量・消費量

年次	(単位 千m ³)									消費量
	入荷量									
	計	国産材		輸入材	南洋材	米材	北洋材	ニュージー ランド材	その他	
平成27年	337	332	324							5
28	325	321	X	4	-	X	-	-	X	322
29	301	X	X	X	X	X	X	-	X	301
30	304	301	301	3	X	X	X	-	-	303
令和元	304	302	302	2	X	X	X	-	-	303

資料：農林水産省「木材統計」

58 海面漁業個人経営体数

(単位 経営体)

年次	総数	専業 (自営漁業のみ)	兼業	
			自営漁業が主	自営漁業が従
平成14年	1 520	700	400	420
15	1 646	813	402	431
20	1 489	921	214	354
25	1 137	646	235	256
30	843	576	131	136

資料：農林水産省「漁業センサス」「漁業就業動向調査」

- 注) 1 漁業センサス年(平成15年・平成20年・平成25年・平成30年)以外は、漁業就業動向調査の結果による。
 2 センサス値以外は推計値であり、四捨五入により10経営体単位となっている。
 3 平成16年から県別の公表をしていない。以降は、5年ごとに11月1日現在で行われる漁業センサス年のみ公表となる。

59 漁船数

(単位 t)

年次	総数		海水動力漁船							
			総数		～ 0.99 t		1 ～ 2.99 t		3 ～ 4.99 t	
	隻数	総トン数	隻数	総トン数	隻数	総トン数	隻数	総トン数	隻数	総トン数
平成28年	3 589	8 502.6	3 577	8 482.1	890	616.3	1 738	2 842.7	758	3 413.1
29	3 394	8 139.9	3 386	8 126.5	834	578.3	1 631	2 662.7	729	3 276.0
30	3 235	7 801.5	3 227	7 788.6	786	544.1	1 548	2 528.0	707	3 174.4
令和元	3 133	7 630.5	3 126	7 619.7	760	527.9	1 490	2 441.2	684	3 059.1
2	2 993	7 366.8	2 988	7 358.7	724	507.6	1 415	2 326.4	656	2 929.6

年次	海水動力漁船(つづき)		海水無動力漁船	
	5 t ～		1 t 以上	
	隻数	総トン数	隻数	総トン数
平成28年	191	1 610.0	12	20.5
29	192	1 609.5	8	13.4
30	186	1 542.2	8	12.9
令和元	192	1 591.5	7	10.9
2	193	1 595.1	5	8.1

資料：県水産課「漁船統計表」

- 注) 漁船法に基づく漁船原簿に、12月末現在で登録されているものであり、淡水漁船・総トン数1トン未満の無動力漁船は除く。

60 主要水産加工品生産量

年次	かまぼこ類	煮干し品	けずり節	水産物漬物	調味加工品	水産物		焼・味付のり	生鮮冷凍水産物
						つくだ煮類	乾燥・焙焼・揚げ加工品		
平成28年	t	t	t	t	t	t	t	千枚	t
28年	17 075	318	1 061	114	2 442	754	1 508	5 367	1 466
29	17 825	227	1 008	114	2 302	724	1 473	5 096	1 452
30	17 462	146	904	106	X	877
令和元	14 230	256	931	98	3 031	245	X	X	995
2	13 711

- 注) 平成30年は「2018年漁業センサス」の調査結果である。

資料：農林水産省「水産加工統計調査」

61 市町村別内水面養殖業経営体数及び養殖面積

(単位：経営体)

(単位：百㎡)

年次 市町村	経営体数								養殖面積						
	総数	経営組織別		販売金額1位の養殖方法					総数	池中養殖			ため池、 網いけす 養殖	その 他の 養殖	
		個人	個人 以外	池中養殖			ため池、 網いけす 養殖	その 他の 養殖		止水式	流水式	循環式			
				止水式	流水式	循環式									
平成15年	60	42	18	17	34	6	2	1	8 262	1 757	438	316	5 750	1	
20	45	31	14	14	25	3	3	-	6 246	168	545	234	5 300	-	
25	31	18	13	2	23	3	3	-	1 379	13	217	74	1 076	-	
30	34	19	15	6	20	6	-	2	1 036	123	206	88	610	10	
市計	25	
郡計	9	
岡山市	3	-	3	-	-	3	-	-	673	-	-	64	609	-	
倉敷市	1	X	X	X	X	X	X	X	X	X	X	X	X	X	
津山市	3	2	1	1	1	1	-	-	38	24	5	9	-	-	
玉野市	-	-	-	-	-	-	-	-	-	-	-	-	-	-	
笠岡市	-	-	-	-	-	-	-	-	-	-	-	-	-	-	
井原市	-	-	-	-	-	-	-	-	-	-	-	-	-	-	
総社市	1	X	X	X	X	X	X	X	X	X	X	X	X	X	
高梁市	3	1	2	2	1	-	-	-	90	74	11	5	-	-	
新見市	4	2	2	1	3	-	-	-	30	1	27	-	1	1	
備前市	-	-	-	-	-	-	-	-	-	-	-	-	-	-	
瀬戸内市	-	-	-	-	-	-	-	-	-	-	-	-	-	-	
赤磐市	1	X	X	X	X	X	X	X	X	X	X	X	X	X	
真庭市	7	5	2	2	5	-	-	-	100	24	74	-	-	3	
美作市	2	X	X	X	X	X	X	X	X	X	X	X	X	X	
浅口市	-	-	-	-	-	-	-	-	-	-	-	-	-	-	
和気郡	-	-	-	-	-	-	-	-	-	-	-	-	-	-	
和気町	-	-	-	-	-	-	-	-	-	-	-	-	-	-	
都窪郡	-	-	-	-	-	-	-	-	-	-	-	-	-	-	
早島町	-	-	-	-	-	-	-	-	-	-	-	-	-	-	
浅口郡	-	-	-	-	-	-	-	-	-	-	-	-	-	-	
里庄町	-	-	-	-	-	-	-	-	-	-	-	-	-	-	
小田郡	-	-	-	-	-	-	-	-	-	-	-	-	-	-	
矢掛町	-	-	-	-	-	-	-	-	-	-	-	-	-	-	
真庭郡	-	-	-	-	-	-	-	-	-	-	-	-	-	-	
新庄村	1	X	X	X	X	X	X	X	X	X	X	X	X	X	
苫田郡	-	-	-	-	-	-	-	-	-	-	-	-	-	-	
鏡野町	5	4	1	-	5	-	-	-	21	-	21	-	-	-	
勝田郡	-	-	-	-	-	-	-	-	-	-	-	-	-	-	
勝央町	-	-	-	-	-	-	-	-	-	-	-	-	-	-	
奈義町	-	-	-	-	-	-	-	-	-	-	-	-	-	-	
英田郡	-	-	-	-	-	-	-	-	-	-	-	-	-	-	
西栗倉村	1	X	X	X	X	X	X	X	X	X	X	X	X	X	
久米郡	-	-	-	-	-	-	-	-	-	-	-	-	-	-	
久米南町	1	X	X	X	X	X	X	X	X	X	X	X	X	X	
美咲町	1	X	X	X	X	X	X	X	X	X	X	X	X	X	
加賀郡	-	-	-	-	-	-	-	-	-	-	-	-	-	-	
吉備中央町	-	-	-	-	-	-	-	-	-	-	-	-	-	-	

注) 「販売金額1位の養殖方法」は、2013年漁業センサスまでは「主とする養殖方法」

資料：農林水産省「漁業センサス」

62 漁業生産量

(1) 漁業、養殖業種別生産量

(単位 t)					
漁業種別	平成28年	29	30	令和元年	2
海面漁業	4 055	3 600	3 149	3 232	2 579
小型底びき網	1 914	1 717	1 723	1 406	1 162
船びき網	959	833	454	850	498
刺網	338	353	350	392	350
小型定置網	355	295	269	258	256
その他の網	162	121	112	92	108
はえ縄	1	1	1	1	1
はえ縄以外の釣	59	38	39	36	33
1) 採貝・採藻	5	2	2	…	…
その他の漁業	262	242	198	196	172
海面養殖業	22 497	21 579	22 893	18 893	21 469
内水面漁業	306	306	308	285	250
内水面養殖業	58	58	61	59	64

注) 主要項目のみ登載及びラウンドのため、計と内訳は一致しない場合がある。

資料：農林水産省「海面漁業生産統計調査」
「内水面漁業生産統計調査」

1) 令和元年調査から、「採貝・採藻」、「その他の漁業」を統合し、「その他の漁業」とした。

(2) 市別漁獲量(海面漁業)

(単位 t)					
市	平成28年	29	30	令和元年	2
総量	4 055	3 600	3 149	…	…
岡山市	116	111	87	…	…
倉敷市	837	719	712	…	…
玉野市	328	306	315	…	…
笠岡市	643	575	512	…	…
備前市	426	440	352	…	…
瀬戸内市	1 388	1 186	920	…	…
浅口市	317	264	251	…	…

注) 令和元年調査から、市別漁獲量の取りまとめを中止した。

資料：農林水産省「海面漁業生産統計調査」

62 漁業生産量(つづき)

(3) 魚種別生産量

(単位 t)

魚種別	平成28年	29	30	令和元年	2
海面漁業	4 055	3 600	3 149	3 232	2 579
魚類	2 480	2 219	1 814	2 240	1 802
このしろ	20	18	13	9	13
しらす	665	740	336	594	415
あじ類	9	12	8	8	7
ぶり類	13	20	27	26	29
ひらめ	29	27	30	35	37
かれい類	247	203	174	189	146
あなご類	35	31	28	34	22
まだい	196	194	265	254	293
1) くろだ	94	84	109	94	84
1) へだ	…	…	…	0	-
さわら類	74	79	94	151	144
すずき類	148	95	79	69	53
いかなご	262	77	105	233	64
ふぐ類	58	40	37	30	29
えび類	247	257	219	141	134
かに類	88	83	88	97	51
貝類	186	184	185	189	169
いか類	130	106	80	144	96
たこ類	366	284	211	178	207
2) なまこ類	…	…	…	96	80
2) その他の水産動物類	553	465	549	146	39
海藻類	5	2	3	2	2
海面養殖業	22 497	21 579	22 893	18 893	21 469
魚類	16	14	X	X	X
かき類	15 461	13 545	15 510	12 166	15 289
わかめ類	56	53	51	57	62
のり類	6 964	7 966	7 330	6 667	6 117
内水面漁業	306	306	308	285	250
あゆ	13	13	13	15	12
こい	8	8	8	7	6
ふな	243	241	242	216	185
うぐい・おいかわ	4	3	3	3	3
うなぎ	9	9	10	10	8
えび類	3	3	3	4	7
内水面養殖業	58	58	61	59	64
ます類	50	49	50	50	55
あゆ	X	X	X	X	X
こい	X	X	X	X	X
うなぎ	X	4	8	6	4

注) 主要項目のみ登載及びラウンドのため、計と内訳は一致しない場合がある。

- 1) 令和元年調査から、従来の「くろだい・へだい」を細分化し、「くろだい」、「へだい」とした。
 2) 令和元年調査から、「その他の水産動物類」から、「なまこ類」を分離した。

資料：農林水産省「海面漁業生産統計調査」
「内水面漁業生産統計調査」

6 鉱業

63 鉱種別鉱山数及び従業者数

平成30年3月末現在

(単位 鉱山数、人)

鉱山・常用従業者数	銅 鉱	鉛・亜鉛鉱	硫化鉄鉱	鉄 鉱	クローム鉄 鉱	タングステン鉄鉱
鉱 山 数	-	-	-	-	-	-
常 用 従 業 者 数	-	-	-	-	-	-

鉱山・常用従業者数	ろう石	ろう石クレー	けい石長石	石灰石	ウラン	カオリン
鉱 山 数	8	-	X	18	-	-
常 用 従 業 者 数	50	-	X	529	-	-

注) 準備中の鉱山を含む

資料：中国経済産業局

64 鉱山採掘及び試掘

(単位 a)

年 度	金 属				石 炭				亜 炭			
	試 掘		採 掘		試 掘		採 掘		試 掘		採 掘	
	鉱区数	面 積	鉱区数	面 積	鉱区数	面 積	鉱区数	面 積	鉱区数	面 積	鉱区数	面 積
平成28年度	-	-	16	539 448	-	-	-	-	-	-	-	-
29	-	-	15	539 045	-	-	-	-	-	-	-	-
30	-	-	15	539 045	-	-	-	-	-	-	-	-
令和元	-	-	15	539 045	-	-	-	-	-	-	-	-
2	-	-	15	539 045	-	-	-	-	-	-	-	-

年 度	非 金 属				石 油			
	試 掘		採 掘		試 掘		採 掘	
	鉱区数	面 積	鉱区数	面 積	鉱区数	面 積	鉱区数	面 積
平成28年度	-	-	243	2 090 013	-	-	-	-
29	-	-	242	2 082 103	-	-	-	-
30	2	20 269	242	2 082 103	-	-	-	-
令和元	2	20 269	241	2 080 019	-	-	-	-
2	2	20 269	241	2 080 019	-	-	-	-

資料：中国経済産業局

65 鉱産物

年 次	金 鉱	銀 鉱	銅 鉱	鉛 鉱	亜鉛鉱	鉄 鉱	硫化鉄鉱	硫酸焼鉱
平成28年	g	kg	t	t	t	t	t	t
29	-	-	-	-	-	-	-	-
30	-	-	-	-	-	-	-	-
令和元	-	-	-	-	-	-	-	-
2	-	-	-	-	-	-	-	-

年 次	ろう石クレー	クローム 鉱	石灰石	けい石	ろう石	脱銅硫酸 焼 鉱	粗 銅
平成28年	t	t	t	t	t	t	t
29	-	-	3 256 305	X	-	-	-
30	-	-	3 016 572	X	-	-	-
令和元	-	-	2 752 620	X	-	-	-
2	-	-	2 624 668	X	-	-	-
	-	-	2 269 846	X	-	-	-

注) 1 非鉄金属鉱物(金、銀、銅、鉛及び亜鉛)の生産量は、精鉱中の含有金属量であって、随伴出を含む。

資料：経済産業省「生産動態統計調査」

2 その他の鉱物は、精鉱量である。

7 工 業

66 産業中分類、規模別事業所数、従業者数及び製造品出荷額等

年区	次分	従業者4人以上				従業者		
		事業所数	従業者数	製造品出荷額等	原材料使用額等	事業所数	従業者数	製造品出荷額等
平成27年		3 685	142 019	778 863 364	530 521 979	892	110 136	713 589 725
28		3 272	144 761	709 193 560	466 757 960	899	115 386	640 166 115
29		3 186	145 720	760 318 225	513 731 250	916	117 366	690 466 845
30		3 161	150 412	835 424 987	587 668 223	927	121 881	776 139 884
令和元		3 147	151 056	770 413 581	535 268 120	941	122 804	711 419 414
9	食品製造業	328	20 748	55 028 536	31 556 991	119	18 082	50 948 385
10	飲料・たばこ・飼料製造業	60	1 212	16 504 391	6 542 071	9	547	15 257 135
11	繊維工業	428	11 949	23 172 537	12 519 140	98	7 651	18 535 627
12	木材・木製品製造業	93	2 162	8 567 837	5 898 677	19	1 291	6 799 307
13	家具・装備品製造業	85	1 690	3 247 643	1 911 790	9	849	2 071 289
14	パルプ・紙・紙加工品製造業	69	3 704	11 969 351	7 239 318	33	3 188	10 932 046
15	印刷・同関連業	150	4 746	10 527 081	5 444 942	42	3 602	9 265 111
16	化学工業	112	12 041	110 180 464	81 206 091	69	11 390	104 491 066
17	石油製品・石炭製品製造業	20	1 399	120 711 537	98 725 510	3	1 250	119 956 635
18	プラスチック製品製造業	181	8 276	29 535 790	17 866 473	68	6 647	25 358 998
19	ゴム製品製造業	64	4 783	11 486 982	6 890 008	27	4 265	10 286 227
20	なめし革・同製品・毛皮製造業	8	188	182 889	88 028	2	115	X
21	窯業・土石製品製造業	240	5 683	24 544 024	14 524 257	37	3 166	16 683 036
22	鉄鋼業	84	8 951	95 620 276	85 280 203	35	8 230	92 858 127
23	非鉄金属製造業	40	1 946	8 377 375	4 470 761	15	1 570	7 734 167
24	金属製品製造業	308	8 499	26 217 220	14 925 955	57	5 539	18 557 291
25	はん用機械器具製造業	99	6 117	24 768 525	14 506 641	38	5 393	23 645 951
26	生産用機械器具製造業	313	10 767	32 342 291	18 573 016	80	7 668	26 646 413
27	業務用機械器具製造業	22	1 199	2 714 953	1 440 402	8	999	2 383 333
28	電子部品・デバイス・電子回路製造業	43	7 887	27 211 789	16 170 748	25	7 633	26 846 418
29	電気機械器具製造業	103	5 248	20 732 369	15 389 325	41	4 286	19 502 692
30	情報通信機械器具製造業	9	845	2 266 096	1 069 780	6	789	X
31	輸送用機械器具製造業	211	19 440	100 477 728	70 271 635	89	17 785	97 467 524
32	その他の製造業	77	1 576	4 025 897	2 756 358	12	869	2 907 314
規模別								
1	従業者 4～9人	944	6 056	10 386 468	5 124 601
2	10～19	822	11 370	22 632 174	12 209 167
3	20～29	440	10 826	25 975 525	14 217 232
4	30～49	325	12 797	46 160 110	29 313 534	325	12 797	46 160 110
5	50～99	303	21 242	92 326 031	62 809 678	303	21 242	92 326 031
6	100～199	173	24 124	97 726 244	56 850 162	173	24 124	97 726 244
7	200～299	68	16 123	63 700 473	36 616 126	68	16 123	63 700 473
8	300～499	42	15 732	65 468 443	43 124 959	42	15 732	65 468 443
9	500～999	20	13 259	60 158 971	41 452 803	20	13 259	60 158 971
10	1000人以上	10	19 527	285 879 142	233 549 858	10	19 527	285 879 142

注) 1 工業統計調査の範囲は、日本標準産業分類(平成25年総務省告示 第405号)に掲げる「大分類E-製造業」に属する事業所(国に属する事業所を除く。)である。

2 生産額=製造品出荷額+加工賃収入額+(製造品年末在庫額-製造品年初在庫額)+(半製品及び仕掛品年末価額-半製品及び仕掛品年初価額)

3 付加価値額=製造品出荷額等+(製造品年末在庫額-製造品年初在庫額)+(半製品及び仕掛品年末価額-半製品及び仕掛品年初価額)-原材料使用額等-(推定酒税、たばこ税、揮発油税及び地方揮発油税+推計消費税額)-減価償却額

(単位：事業所、人、万円、%)

者 30 人 以 上								年 次 区 分
付 加 価 値 額		生 産 額	原 材 料 使 用 額 等		現 金 給 与 総 額			
金 額	付 加 価値率		金 額	原 材 料 率	金 額	現 金 給与率		
160 939 643	23.8	676 579 323	496 385 537	73.4	55 293 443	8.2	平成27年	
156 233 188	26.0	616 681 064	425 028 578	70.7	53 919 271	9.0	28	
171 366 487	25.9	671 988 463	470 327 258	71.0	55 479 895	8.4	29	
168 061 296	22.5	750 657 973	556 504 145	74.7	58 191 000	7.8	30	
155 135 897	22.8	687 064 404	503 717 120	74.0	58 422 668	8.6	令和元	
19 078 563	38.3	49 070 122	29 272 371	58.7	6 031 252	12.1	9	
4 913 498	44.5	15 145 471	5 895 052	53.4	289 313	2.6	10	
7 384 714	40.8	16 819 473	10 323 347	57.1	2 426 480	13.4	11	
1 603 964	24.4	6 592 660	4 882 222	74.3	567 948	8.6	12	
663 150	33.0	2 024 391	1 281 631	63.8	334 114	16.6	13	
3 685 906	34.3	10 465 187	6 640 235	61.8	1 235 404	11.5	14	
3 869 082	42.7	9 286 189	4 921 837	54.3	1 588 373	17.5	15	
21 722 185	20.9	98 778 822	77 927 930	74.8	6 743 056	6.5	16	
493 803	0.5	119 542 236	98 173 689	98.0	979 232	1.0	17	
8 776 762	35.4	22 166 418	15 160 355	61.2	3 139 363	12.7	18	
3 541 368	35.0	8 665 154	6 212 358	61.4	1 865 541	18.5	19	
X	X	X	X	X	X	X	20	
5 424 020	33.3	13 586 100	10 355 144	63.6	1 614 799	9.9	21	
5 062 393	5.4	91 716 257	83 623 629	89.9	4 829 210	5.2	22	
2 318 752	31.0	7 020 268	4 108 423	54.9	840 912	11.2	23	
6 038 905	33.1	18 171 323	11 103 700	60.8	2 593 961	14.2	24	
8 558 803	37.1	23 106 725	13 961 948	60.6	2 885 766	12.5	25	
9 334 351	36.0	25 841 546	15 951 683	61.5	3 695 406	14.3	26	
984 950	42.4	2 207 874	1 270 953	54.7	346 736	14.9	27	
8 848 907	33.7	26 423 670	15 961 053	60.8	4 113 513	15.7	28	
4 032 817	21.0	18 517 955	14 794 817	77.0	1 780 029	9.3	29	
X	X	X	X	X	X	X	30	
27 065 918	27.8	96 762 761	68 575 858	70.3	9 706 814	10.0	31	
573 384	20.0	2 914 065	2 228 342	77.6	359 954	12.5	32	
...	1	
...	2	
...	3	
14 663 248	32.6	43 536 708	29 313 534	65.1	5 068 956	11.3	4	
25 526 053	28.2	88 623 100	62 809 678	69.3	8 692 085	9.6	5	
31 608 956	34.5	93 000 687	56 850 162	62.0	10 587 705	11.6	6	
22 354 846	35.8	61 460 620	36 616 126	58.6	7 201 015	11.5	7	
18 693 608	29.1	61 558 246	43 124 959	67.0	7 543 483	11.7	8	
15 607 686	26.4	57 978 968	41 452 803	70.0	6 775 637	11.4	9	
26 681 500	10.0	280 906 075	233 549 858	87.2	12 553 787	4.7	10	

資料：県統計分析課「2020年工業統計調査」

平成25年、26年、28年以降は「工業統計調査」、平成27年は「平成28年経済センサス - 活動調査（製造業）」

67 産業中分類、規模別在庫額及び有形固定資産額

従業者30人以上の事業所

年次 区分	事業所数	在 庫 額								
		製 造 品 の 在 庫 額			原 材 料、 燃 料 の 在 庫 額			半 製 品 仕 掛 品 の 在 庫 額		
		年 初 額	年 末 額	年間出荷額に対する年末在庫の割合(%)	年 初 額	年 末 額	年間出荷額に対する年末在庫の割合(%)	年 初 額	年 末 額	年間出荷額に対する年末在庫の割合(%)
平成27年	892	25 527 885	23 624 906	3.3	22 662 423	20 674 627	2.9	23 720 864	20 738 347	2.9
28	899	27 099 363	24 602 897	3.8	22 408 194	21 810 680	3.4	21 994 556	21 922 442	3.4
29	916	24 935 088	27 965 494	4.1	22 001 150	24 690 695	3.6	22 088 545	24 638 473	3.6
30	927	26 788 632	28 707 844	3.7	24 927 505	25 313 993	3.3	24 614 698	26 381 026	3.4
令和元	941	28 497 489	29 261 108		25 320 334	25 630 161		26 587 476	26 754 282	
9 食料品製造業	119	1 063 820	1 162 417		2 064 553	2 065 405		496 554	631 965	
10 飲料・たばこ・飼料製造業	9	400 431	388 828		286 349	285 938		184 691	196 750	
11 繊維工業	98	1 607 128	1 709 951		903 050	969 261		774 737	771 256	
12 木材・木製品製造業	19	345 579	252 923		461 524	280 435		125 304	139 224	
13 家具・装備品製造業	9	55 450	46 380		60 823	67 243		10 928	12 372	
14 パルプ・紙・紙加工品製造業	33	422 394	471 558		450 007	474 948		182 369	214 386	
15 印刷・同関連業	42	436 760	504 504		86 351	82 367		241 650	276 956	
16 化学工業	69	9 723 311	9 854 502		4 575 725	4 330 972		3 316 366	3 357 163	
17 石油製品・石炭製品製造業	3	3 138 559	2 966 171		2 680 168	2 998 293		4 186 483	4 581 096	
18 プラスチック製品製造業	68	745 080	786 856		582 381	597 723		301 153	300 392	
19 ゴム製品製造業	27	493 554	531 173		331 458	316 401		187 388	194 048	
20 なめし革・同製品・毛皮製造業	2	X	X		X	X		X	X	
21 窯業・土石製品製造業	37	1 341 294	1 304 109		1 383 738	1 279 868		313 542	323 824	
22 鉄鋼業	35	3 205 681	3 155 330		4 914 289	5 189 639		4 873 739	5 068 910	
23 非鉄金属製造業	15	354 893	336 026		328 910	285 077		370 805	307 905	
24 金属製品製造業	57	828 710	885 321		635 796	556 440		534 542	645 366	
25 はん用機械器具製造業	38	301 061	339 027		540 358	574 495		1 316 817	1 288 612	
26 生産用機械器具製造業	80	977 987	1 263 610		1 460 243	1 423 943		3 217 540	2 705 629	
27 業務用機械器具製造業	8	159 397	156 867		685 242	706 894		57 087	57 841	
28 電子部品・デバイス・電子回路製造業	25	920 588	689 623		1 033 083	1 081 054		1 060 235	1 199 310	
29 電気機械器具製造業	41	115 961	103 057		366 292	408 609		353 258	301 332	
30 情報通信機械器具製造業	6	X	X		X	X		X	X	
31 輸送用機械器具製造業	89	1 658 219	2 146 876		1 018 186	1 193 741		4 298 920	3 988 966	
32 その他の製造業	12	140 944	144 886		112 641	96 104		65 464	71 631	
規模別										
1 従業者 30 ～ 49 人	325	3 193 691	3 083 112		1 954 082	1 941 449		1 205 130	1 261 836	
2 50 ～ 99	303	3 874 463	4 150 235		3 845 647	3 736 483		2 281 352	2 192 874	
3 100 ～ 199	173	3 898 664	3 723 506		3 738 982	3 386 282		3 569 818	3 514 545	
4 200 ～ 299	68	3 865 016	4 057 477		3 087 089	3 291 093		2 831 364	2 753 557	
5 300 ～ 499	42	3 346 503	3 241 016		2 767 764	2 633 457		2 005 344	1 920 815	
6 500 ～ 999	20	2 509 446	2 462 939		1 757 708	1 984 544		1 845 597	1 665 467	
7 1000人 以上	10	7 809 706	8 542 823		8 169 062	8 656 853		12 848 871	13 445 188	

(単位：事業所、万円)

有形固定資産額					建設仮勘定		投資総額	年次区分
年初 現在高	取得額	除却額	減価償却額	年末現在高	増	減		
152 892 177	21 893 361	5 049 034	19 307 207	150 429 297	16 148 175	15 780 267	22 261 269	平成27年
161 619 731	26 496 540	4 293 343	19 718 707	164 104 221	24 184 478	18 921 495	31 759 523	28
157 265 967	30 863 187	2 208 852	20 368 642	165 551 660	23 333 254	23 125 775	31 070 666	29
164 885 544	32 684 905	1 929 573	20 792 547	174 848 329	24 027 874	22 605 053	34 107 726	30
175 778 630	34 708 913	2 091 718	22 273 005	186 122 820	28 050 161	24 859 901	37 899 173	令和元
16 939 422	2 842 180	117 048	1 508 756	18 155 798	2 396 696	1 719 508	3 519 368	9
2 227 744	262 037	41 898	222 835	2 225 048	256 932	186 687	332 282	10
5 195 170	529 633	16 599	384 284	5 323 920	143 557	187 977	485 213	11
839 547	83 789	2 112	88 267	832 957	105 410	29 575	159 624	12
754 665	58 397	2 033	64 661	746 368	1 959	1 448	58 908	13
5 370 612	401 274	64 915	425 954	5 281 017	164 319	151 791	413 802	14
3 110 373	201 065	17 336	270 067	3 024 035	207 579	1 019	407 625	15
29 992 955	7 259 073	189 270	4 510 064	32 552 694	7 442 377	5 823 477	8 877 973	16
16 693 867	1 613 119	5 804	1 526 377	16 774 805	1 236 062	1 578 838	1 270 343	17
6 393 532	1 216 865	186 812	833 604	6 589 981	405 096	409 431	1 212 530	18
2 563 539	491 266	43 605	356 235	2 654 965	315 457	225 691	581 032	19
X	X	X	X	X	X	X	X	20
4 256 068	938 035	44 680	496 326	4 653 097	689 658	705 010	922 683	21
36 383 364	6 162 492	212 413	4 344 030	37 989 413	6 284 918	5 947 818	6 499 592	22
4 095 771	796 944	43 324	1 051 102	3 798 289	724 431	728 713	792 662	23
6 029 138	1 468 510	200 245	1 115 414	6 181 989	298 357	273 161	1 493 706	24
5 545 153	793 532	224 735	535 455	5 578 495	1 052 175	537 824	1 307 883	25
6 595 107	1 288 285	142 930	638 237	7 102 225	109 317	113 188	1 284 414	26
608 823	101 679	2 301	68 161	640 040	13 989	12 597	103 071	27
6 502 558	3 678 671	117 332	1 458 049	8 605 848	3 645 730	3 571 620	3 752 781	28
2 382 836	556 720	30 180	375 608	2 533 768	138 719	87 207	608 232	29
X	X	X	X	X	X	X	X	30
12 377 686	3 809 291	382 579	1 875 526	13 928 872	2 334 194	2 489 261	3 654 224	31
470 458	80 996	1 689	69 405	480 360	32 436	32 944	80 488	32
12 584 780	1 859 462	157 378	1 055 001	13 231 863	768 730	665 984	1 962 208	1
20 861 704	4 815 898	100 140	2 337 446	23 240 016	2 649 147	2 583 006	4 882 039	2
28 849 892	3 590 556	494 002	3 199 425	28 747 021	2 028 977	1 769 621	3 849 912	3
22 721 318	3 956 123	397 928	3 512 433	22 767 080	3 319 304	2 912 950	4 362 477	4
18 767 280	3 064 439	465 387	2 529 060	18 837 272	1 885 522	1 498 333	3 451 628	5
13 671 748	3 111 608	109 179	2 123 366	14 550 811	3 287 470	2 191 413	4 207 665	6
58 321 908	14 310 827	367 704	7 516 274	64 748 757	14 111 011	13 238 594	15 183 244	7

資料：県統計分析課「2020年工業統計調査」

平成25年、26年、28年以降は「工業統計調査」、平成27年は「平成28年経済センサス - 活動調査（製造業）」

68 市別、産業中分類別事業所数、従業者数及び製造品出荷額等

従業者4人以上の事業所
令和元年

産 業 分 類	事業所数	従 業 者 数 (人)			製 造 品 出		
		合 計	常 用 労働者数	個人業主、 家族従業者数	合 計	製 造 品 出 荷 額	加 工 賃 収 入 額
県 計	3 147	151 056	150 911	145	770 413 581	718 170 050	23 343 237
9 食料品製造業	328	20 748	20 715	33	55 028 536	52 031 041	618 693
10 飲料・たばこ・飼料製造業	60	1 212	1 211	1	16 504 391	16 102 443	141 455
11 繊維工業	428	11 949	11 913	36	23 172 537	18 299 565	2 725 284
12 木材・木製品製造業	93	2 162	2 161	1	8 567 837	7 991 921	223 670
13 家具・装備品製造業	85	1 690	1 680	10	3 247 643	3 120 140	58 489
14 パルプ・紙・紙加工品製造業	69	3 704	3 702	2	11 969 351	11 099 794	197 099
15 印刷・同関連業	150	4 746	4 744	2	10 527 081	9 553 392	868 194
16 化学工業	112	12 041	12 041	-	110 180 464	103 058 671	977 700
17 石油製品・石炭製品製造業	20	1 399	1 399	-	120 711 537	119 911 451	111 473
18 プラスチック製品製造業	181	8 276	8 268	8	29 535 790	25 178 614	800 309
19 ゴム製品製造業	64	4 783	4 782	1	11 486 982	9 627 064	118 980
20 なめし革・同製品・毛皮製造業	8	188	187	1	182 889	164 529	17 237
21 窯業・土石製品製造業	240	5 683	5 672	11	24 544 024	19 128 772	1 433 156
22 鉄鋼業	84	8 951	8 951	-	95 620 276	93 075 664	1 211 726
23 非鉄金属製造業	40	1 946	1 944	2	8 377 375	5 333 873	2 401 290
24 金属製品製造業	308	8 499	8 491	8	26 217 220	22 842 293	2 570 696
25 はん用機械器具製造業	99	6 117	6 116	1	24 768 525	23 340 765	801 956
26 生産用機械器具製造業	313	10 767	10 751	16	32 342 291	28 851 817	2 722 676
27 業務用機械器具製造業	22	1 199	1 199	-	2 714 953	2 197 678	339 024
28 電子部品・デバイス・電子回路製造業	43	7 887	7 887	-	27 211 789	25 595 626	1 285 305
29 電気機械器具製造業	103	5 248	5 242	6	20 732 369	18 377 962	1 341 758
30 情報通信機械器具製造業	9	845	845	-	2 266 096	2 198 974	20 730
31 輸送用機械器具製造業	211	19 440	19 439	1	100 477 728	97 235 925	2 280 148
32 その他の製造業	77	1 576	1 571	5	4 025 897	3 852 076	76 189
規模別							
従業者 4～9人	944	6 056	5 931	125	10 386 468	8 183 437	1 625 449
10～19	822	11 370	11 351	19	22 632 174	18 534 671	2 872 004
20～29	440	10 826	10 825	1	25 975 525	21 744 056	2 419 691
30～49	325	12 797	12 797	-	46 160 110	40 855 215	2 735 366
50～99	303	21 242	21 242	-	92 326 031	85 520 317	2 915 489
100～199	173	24 124	24 124	-	97 726 244	88 140 086	5 091 032
200～299	68	16 123	16 123	-	63 700 473	58 128 006	3 217 960
300～499	42	15 732	15 732	-	65 468 443	60 461 502	1 286 760
500～999	20	13 259	13 259	-	60 158 971	57 135 284	1 070 321
1000人以上	10	19 527	19 527	-	285 879 142	279 467 476	109 165

(単位：事業所、人、万円)

荷 額 等			現金給与総額	原 材 料 使用額等	生 産 額	付加価値額 〔 従業者29人以下 は粗付加価値額〕	粗付加価値額
修 理 料 収 入 額	転 売 収 入	その他収入					
882 372	24 266 127	3 751 795	67 752 412	535 268 120	742 443 712	180 458 552	201 801 132
9	2 345 287	33 506	6 658 422	31 556 991	52 883 742	20 742 133	22 016 881
-	52 863	207 630	496 636	6 542 071	16 244 354	5 443 000	5 665 379
396	1 982 651	164 641	3 415 453	12 519 140	21 124 191	9 637 112	9 922 054
-	144 725	207 521	849 083	5 898 677	8 136 855	2 297 357	2 464 360
1 604	25 361	42 049	625 192	1 911 790	3 171 003	1 166 785	1 239 072
-	590 541	81 917	1 387 862	7 239 318	11 378 074	4 091 980	4 436 753
-	83 971	21 524	1 951 709	5 444 942	10 524 636	4 550 080	4 717 097
-	5 898 212	245 881	7 022 878	81 206 091	104 208 359	23 948 809	28 286 885
-	14 344	674 269	1 048 346	98 725 510	120 245 149	680 973	1 985 125
-	3 508 577	48 290	3 621 898	17 866 473	26 019 938	10 132 573	10 925 162
4 517	1 724 728	11 693	2 020 529	6 890 008	9 790 323	4 031 275	4 343 231
-	573	550	56 073	88 028	186 322	87 126	88 061
-	3 645 556	336 540	2 614 014	14 524 257	20 535 025	8 827 320	9 350 549
96	1 022 114	310 676	5 110 423	85 280 203	94 432 210	6 081 393	10 280 603
162 805	408 305	71 102	967 487	4 470 761	7 653 396	2 577 816	3 710 685
4 692	545 767	253 772	3 716 169	14 925 955	25 580 424	9 576 867	10 524 846
257 424	44 140	324 240	3 160 819	14 506 641	24 152 482	9 091 912	9 617 606
229 597	268 727	269 474	4 970 332	18 573 016	31 348 205	12 172 276	13 036 801
95 604	80 373	2 274	415 586	1 440 402	2 534 926	1 134 461	1 204 398
-	296 983	33 875	4 189 849	16 170 748	26 789 041	8 992 389	10 542 328
102 347	647 882	262 420	2 087 091	15 389 325	19 654 890	4 622 192	5 062 630
-	16 974	29 418	436 625	1 069 780	2 217 017	1 168 840	1 220 624
22 231	857 474	81 950	10 316 528	70 271 635	99 694 776	28 283 275	29 980 098
1 050	59 999	36 583	613 408	2 756 358	3 938 374	1 120 608	1 179 904
45 641	385 052	146 889	1 859 004	5 124 601	9 808 886	4 848 902	4 848 902
40 879	747 110	437 510	3 680 474	12 209 167	21 406 675	9 608 727	9 608 727
20 421	1 287 485	503 872	3 790 266	14 217 232	24 163 747	10 865 026	10 865 026
43 650	2 142 092	383 787	5 068 956	29 313 534	43 536 708	14 663 248	15 772 122
71 025	3 464 748	354 452	8 692 085	62 809 678	88 623 100	25 526 053	27 676 205
243 130	3 729 157	522 839	10 587 705	56 850 162	93 000 687	31 608 956	35 038 812
337 970	1 547 836	468 701	7 201 015	36 616 126	61 460 620	22 354 846	25 752 625
78 761	3 550 249	91 171	7 543 483	43 124 959	61 558 246	18 693 608	21 412 684
895	1 878 584	73 887	6 775 637	41 452 803	57 978 968	15 607 686	17 957 689
-	5 533 814	768 687	12 553 787	233 549 858	280 906 075	26 681 500	32 868 340

68 市別、産業中分類別事業所数、従業者数及び製造品出荷額等(つづき)

従業者4人以上の事業所
令和元年

産 業 分 類	事業所数	従 業 者 数 (人)			製 造 品 出		
		合 計	常 用 労働者数	個人業主、 家族従業者数	合 計	製 造 品 出 荷 額	加 工 賃 収 入 額
市 部 計	2 838	134 519	134 398	121	716 693 286	668 597 967	21 032 743
岡 山 市	781	31 437	31 416	21	106 565 350	100 266 927	3 649 428
9 食料品製造業	95	5 893	5 893	-	14 800 369	14 380 482	199 414
10 飲料・たばこ・飼料製造業	16	511	511	-	11 234 633	11 150 567	2 698
11 繊維工業	66	2 265	2 261	4	3 711 263	3 076 879	539 568
12 木材・木製品製造業	16	470	470	-	1 980 910	1 772 830	130 733
13 家具・装備品製造業	23	341	341	-	438 677	393 329	8 146
14 パルプ・紙・紙加工品製造業	19	1 270	1 270	-	3 846 841	3 731 620	51 298
15 印刷・同関連業	84	3 389	3 387	2	8 658 096	8 184 455	385 344
16 化学工業	21	2 034	2 034	-	9 612 203	9 349 730	161 715
17 石油製品・石炭製品製造業	4	33	33	-	216 313	215 019	-
18 プラスチック製品製造業	40	1 419	1 416	3	6 484 098	5 939 073	77 339
19 ゴム製品製造業	16	590	590	-	914 570	863 558	11 337
20 なめし革・同製品・毛皮製造業	2	19	19	-	X	X	X
21 窯業・土石製品製造業	35	672	672	-	3 182 245	3 077 044	2 446
22 鉄鋼業	16	981	981	-	2 810 556	2 726 850	45 969
23 非鉄金属製造業	9	578	578	-	2 062 419	1 638 368	25 523
24 金属製品製造業	86	1 685	1 684	1	5 194 128	4 286 848	719 709
25 はん用機械器具製造業	27	1 239	1 238	1	5 098 126	4 938 350	90 056
26 生産用機械器具製造業	98	3 297	3 291	6	14 482 116	13 896 564	406 824
27 業務用機械器具製造業	10	372	372	-	547 172	482 775	59 895
28 電子部品・デバイス・電子回路製造業	4	180	180	-	915 133	856 147	-
29 電気機械器具製造業	29	1 154	1 151	3	2 043 546	1 594 449	179 986
30 情報通信機械器具製造業	3	500	500	-	X	X	X
31 輸送用機械器具製造業	33	1 876	1 876	-	4 356 182	3 809 598	525 839
32 その他の製造業	29	669	668	1	2 503 452	2 446 857	22 901
倉 敷 市	705	37 785	37 752	33	387 861 070	370 460 473	6 252 312
9 食料品製造業	59	3 092	3 088	4	8 933 015	8 252 712	57 533
10 飲料・たばこ・飼料製造業	11	214	214	-	3 882 719	3 726 740	133 736
11 繊維工業	201	5 102	5 083	19	12 113 769	9 381 626	1 104 085
12 木材・木製品製造業	9	139	139	-	271 001	207 528	2 916
13 家具・装備品製造業	16	171	170	1	268 382	264 181	500
14 パルプ・紙・紙加工品製造業	13	444	444	-	670 899	509 797	10 878
15 印刷・同関連業	19	393	393	-	417 613	342 449	60 674
16 化学工業	28	5 063	5 063	-	72 287 800	66 883 793	508 553
17 石油製品・石炭製品製造業	4	1 189	1 189	-	X	X	X
18 プラスチック製品製造業	38	1 512	1 512	-	5 534 648	4 938 488	364 488
19 ゴム製品製造業	20	2 141	2 140	1	5 507 568	4 412 013	80 804
20 なめし革・同製品・毛皮製造業	5	162	161	1	166 399	148 039	17 237
21 窯業・土石製品製造業	29	714	712	2	4 278 782	3 004 212	887 382
22 鉄鋼業	33	6 707	6 707	-	87 119 680	84 981 361	935 705
23 非鉄金属製造業	6	276	274	2	1 857 161	1 489 864	366 577
24 金属製品製造業	54	1 199	1 199	-	2 941 616	2 401 769	494 195
25 はん用機械器具製造業	13	532	532	-	1 362 445	1 349 395	8 008
26 生産用機械器具製造業	66	1 485	1 483	2	2 820 767	2 452 322	288 536
27 業務用機械器具製造業	-	-	-	-	-	-	-
28 電子部品・デバイス・電子回路製造業	2	135	135	-	X	X	X
29 電気機械器具製造業	12	350	350	-	5 587 658	5 478 870	94 509
30 情報通信機械器具製造業	2	68	68	-	X	X	X
31 輸送用機械器具製造業	51	6 482	6 482	-	51 694 934	50 948 008	710 305
32 その他の製造業	14	215	214	1	151 394	144 019	3 575

注) 第66表 脚注参照

(単位：事業所、人、万円)

荷 額 等			現金給与総額	原 材 料 使用額等	生 産 額	付加価値額 (従業員29人以下 は粗付加価値額)	粗付加価値額
修 理 料 収 入 額	転 売 収 入	その他収入					
794 148	22 702 580	3 565 848	61 122 176	505 061 964	690 438 986	160 186 495	179 647 640
240 689	1 730 478	677 828	12 880 759	60 099 649	104 126 995	38 021 476	40 351 074
-	215 799	4 674	1 913 214	7 412 993	14 566 335	6 551 843	6 893 162
-	9 239	72 129	233 461	2 526 130	11 138 983	4 456 239	4 591 435
30	45 468	49 318	623 941	2 055 082	3 599 490	1 441 268	1 542 905
-	57 832	19 515	206 534	1 402 772	1 904 516	512 020	537 962
252	14 372	22 578	112 900	248 391	401 646	174 795	178 232
-	56 200	7 723	442 003	2 419 436	3 764 058	1 169 242	1 331 258
-	83 968	4 329	1 456 021	4 555 446	8 680 156	3 736 885	3 804 511
-	100 758	-	1 128 578	5 847 849	9 709 301	3 511 216	3 906 703
-	1 294	-	17 025	148 946	215 019	62 090	62 090
-	448 296	19 390	597 428	4 513 624	6 021 315	1 755 855	1 830 047
-	39 675	-	224 371	475 246	878 086	395 154	423 453
X	X	X	X	X	X	X	X
-	97 920	4 835	313 002	1 500 912	3 087 448	1 490 405	1 559 797
-	21 153	16 584	422 123	1 705 272	2 778 559	897 417	1 023 532
162 805	177 952	57 771	316 218	1 359 330	1 658 742	641 139	687 038
2 014	108 219	77 338	704 811	3 298 121	5 042 086	1 675 123	1 756 222
27 856	39 083	2 781	507 254	3 869 664	5 037 570	1 078 115	1 146 566
29 708	114 398	34 622	1 520 527	9 964 644	14 268 220	4 010 096	4 254 121
408	2 609	1 485	156 896	245 274	542 173	280 038	286 776
-	58 986	-	123 247	438 317	830 170	401 364	443 309
13 415	9 073	246 623	499 234	969 518	1 748 793	943 342	998 892
X	X	X	X	X	X	X	X
4 160	14 105	2 480	788 674	2 506 862	4 317 458	1 581 962	1 772 591
41	-	33 653	288 461	1 885 668	2 480 368	552 793	574 187
72 044	9 699 894	1 376 347	19 517 639	317 538 838	377 629 241	40 356 954	49 833 370
-	612 278	10 492	910 458	6 895 103	8 373 541	1 775 781	2 039 537
-	22 243	-	87 736	3 442 527	3 862 935	349 888	419 970
349	1 522 605	105 104	1 505 820	6 178 158	10 544 308	5 441 914	5 530 827
-	56 000	4 557	47 763	201 261	210 614	64 254	64 496
-	2 795	906	63 097	140 272	264 681	118 136	118 136
-	124 072	26 152	161 578	425 325	528 921	216 457	230 915
-	3	14 487	141 776	158 174	403 526	230 931	240 071
-	4 715 719	179 735	3 517 564	59 774 597	67 251 677	9 374 430	12 362 250
X	X	X	X	X	X	X	X
-	209 464	22 208	793 155	3 518 052	5 307 300	1 685 516	1 880 257
4 502	1 010 236	13	1 026 098	3 464 442	4 513 463	1 797 779	1 914 754
-	573	550	51 449	81 691	169 832	77 768	78 703
-	382 025	5 163	325 327	2 731 041	3 892 192	1 348 496	1 449 758
-	911 833	290 781	4 083 808	79 882 106	86 002 460	3 387 947	7 279 924
-	-	720	176 287	1 029 581	1 817 175	597 235	780 522
890	2 924	41 838	455 142	1 677 738	2 911 657	1 030 207	1 179 759
-	3 689	1 353	242 388	707 454	1 344 980	573 595	615 648
65 119	288	14 502	673 582	1 197 427	2 734 353	1 442 317	1 509 684
-	-	-	-	-	-	-	-
X	X	X	X	X	X	X	X
-	-	14 279	124 672	4 986 467	5 577 669	556 124	556 433
X	X	X	X	X	X	X	X
1 184	32 124	3 313	4 031 263	42 862 899	52 282 209	9 639 853	9 627 495
-	3 800	-	72 369	74 056	148 306	70 400	71 360

68 市別、産業中分類別事業所数、従業者数及び製造品出荷額等(つづき)

従業者4人以上の事業所
令和元年

産 業 分 類	事業所数	従 業 者 数 (人)			製 造 品 出		
		合 計	常 用 労働者数	個人業主、 家族従業者数	合 計	製 造 品 出 荷 額	加 工 賃 収 入 額
津 山 市	183	6 536	6 534	2	20 529 116	18 463 580	1 189 140
9 食料品製造業	21	778	778	-	2 986 214	2 985 513	412
10 飲料・たばこ・飼料製造業	3	25	25	-	X	X	X
11 繊維工業	16	447	446	1	687 811	550 482	134 615
12 木材・木製品製造業	11	380	380	-	1 962 809	1 958 259	4 370
13 家具・装備品製造業	9	127	127	-	273 200	262 382	5 700
14 パルプ・紙・紙加工品製造業	8	273	272	1	1 186 092	1 052 760	89 854
15 印刷・同関連業	6	68	68	-	X	X	X
16 化学工業	4	58	58	-	63 439	15 384	48 055
17 石油製品・石炭製品製造業	1	5	5	-	X	X	X
18 プラスチック製品製造業	11	198	198	-	272 973	218 778	40 665
19 ゴム製品製造業	1	23	23	-	X	X	X
20 なめし革・同製品・毛皮製造業	1	7	7	-	X	X	X
21 窯業・土石製品製造業	9	98	98	-	219 067	204 028	3 662
22 鉄鋼業	4	94	94	-	168 330	122 472	45 858
23 非鉄金属製造業	4	73	73	-	115 966	97 246	13 591
24 金属製品製造業	27	669	669	-	2 109 599	1 996 283	88 669
25 はん用機械器具製造業	10	754	754	-	2 723 520	2 682 467	41 053
26 生産用機械器具製造業	15	515	515	-	1 211 471	1 063 902	94 749
27 業務用機械器具製造業	-	-	-	-	-	-	-
28 電子部品・デバイス・電子回路製造業	9	1 317	1 317	-	3 069 894	2 377 859	558 584
29 電気機械器具製造業	8	534	534	-	2 575 754	2 041 797	7 963
30 情報通信機械器具製造業	-	-	-	-	-	-	-
31 輸送用機械器具製造業	1	40	40	-	X	X	X
32 その他の製造業	4	53	53	-	149 692	93 343	7 975
玉 野 市	143	7 429	7 422	7	34 288 701	28 205 493	4 297 432
9 食料品製造業	11	205	202	3	1 060 598	1 046 583	10 406
10 飲料・たばこ・飼料製造業	-	-	-	-	-	-	-
11 繊維工業	14	809	806	3	1 257 065	1 084 317	170 308
12 木材・木製品製造業	4	87	87	-	288 354	288 354	-
13 家具・装備品製造業	1	21	21	-	X	X	X
14 パルプ・紙・紙加工品製造業	2	110	110	-	X	X	X
15 印刷・同関連業	3	18	18	-	11 006	6 070	4 936
16 化学工業	6	503	503	-	2 714 891	2 663 157	-
17 石油製品・石炭製品製造業	1	5	5	-	X	X	X
18 プラスチック製品製造業	2	40	40	-	X	X	X
19 ゴム製品製造業	2	50	50	-	X	X	X
20 なめし革・同製品・毛皮製造業	-	-	-	-	-	-	-
21 窯業・土石製品製造業	6	261	261	-	534 227	342 669	4 534
22 鉄鋼業	8	213	213	-	758 202	621 109	64 959
23 非鉄金属製造業	1	209	209	-	X	X	X
24 金属製品製造業	27	565	565	-	1 463 864	1 156 594	263 461
25 はん用機械器具製造業	7	375	375	-	710 223	170 638	145 640
26 生産用機械器具製造業	11	437	437	-	1 337 199	726 055	499 044
27 業務用機械器具製造業	-	-	-	-	-	-	-
28 電子部品・デバイス・電子回路製造業	1	25	25	-	X	X	X
29 電気機械器具製造業	2	192	192	-	X	X	X
30 情報通信機械器具製造業	-	-	-	-	-	-	-
31 輸送用機械器具製造業	33	3 299	3 298	1	20 584 784	19 147 036	708 270
32 その他の製造業	1	5	5	-	X	X	X

注) 第66表 脚注参照

(単位：事業所、人、万円)

荷 額 等			現金給与総額	原 材 料 使用額等	生 産 額	付加価値額 (従業者29人以下 は粗付加価値額)	粗付加価値額
修 理 料 収 入 額	転 売 収 入	その他収入					
44 831	781 408	50 157	2 776 472	10 850 088	19 713 396	8 557 848	9 053 962
9	272	8	222 018	1 136 604	2 983 279	1 676 655	1 714 865
X	X	X	X	X	X	X	X
-	1 654	1 060	117 838	256 291	692 541	397 806	401 211
-	-	180	136 338	1 361 912	1 949 281	511 733	553 445
-	4 977	141	49 916	175 799	268 082	89 772	89 772
-	43 288	190	115 352	800 812	1 138 231	307 291	360 165
X	X	X	X	X	X	X	X
-	-	-	22 342	10 532	63 439	46 535	48 912
X	X	X	X	X	X	X	X
-	13 159	371	66 107	153 921	260 994	108 747	113 533
X	X	X	X	X	X	X	X
X	X	X	X	X	X	X	X
-	11 377	-	43 926	87 030	207 690	121 692	121 692
-	-	-	31 389	83 228	169 657	79 418	78 482
-	4 912	217	28 198	71 041	110 837	41 495	41 495
255	7 528	16 864	299 870	1 031 743	2 085 875	936 527	998 387
-	-	-	372 880	1 915 011	2 737 653	706 131	756 500
44 146	5 578	3 096	232 971	465 119	1 124 360	636 266	695 883
-	-	-	-	-	-	-	-
-	115 119	18 332	683 732	1 306 772	3 024 625	1 622 693	1 630 197
-	525 994	-	267 442	1 416 606	2 048 539	968 977	1 144 577
-	-	-	-	-	-	-	-
X	X	X	X	X	X	X	X
-	47 055	1 319	25 659	100 654	101 318	45 301	45 301
298 749	893 200	593 827	3 650 801	17 882 615	32 342 355	14 044 267	15 516 224
-	3 147	462	62 972	822 095	1 060 018	209 270	220 456
-	-	-	-	-	-	-	-
-	2 440	-	223 864	798 727	1 261 924	413 763	424 985
-	-	-	40 154	176 592	287 514	101 894	103 092
X	X	X	X	X	X	X	X
X	X	X	X	X	X	X	X
-	-	-	3 797	3 941	11 006	6 512	6 512
-	3 681	48 053	270 420	1 586 198	2 628 615	852 274	1 085 936
X	X	X	X	X	X	X	X
X	X	X	X	X	X	X	X
X	X	X	X	X	X	X	X
-	-	-	-	-	-	-	-
-	-	187 024	177 288	232 466	347 809	215 899	283 019
-	71 743	391	110 787	389 195	681 939	310 242	342 864
X	X	X	X	X	X	X	X
-	8 279	35 530	217 734	737 115	1 464 082	703 439	672 820
209 802	-	184 143	182 679	287 374	325 457	391 002	390 816
-	-	112 100	214 698	638 953	1 227 534	637 185	670 305
-	-	-	-	-	-	-	-
X	X	X	X	X	X	X	X
X	X	X	X	X	X	X	X
-	-	-	-	-	-	-	-
-	718 888	10 590	1 793 134	10 578 521	19 720 535	9 208 062	9 482 734
X	X	X	X	X	X	X	X

68 市別、産業中分類別事業所数、従業者数及び製造品出荷額等(つづき)

従業者4人以上の事業所
令和元年

産 業 分 類	事業所数	従 業 者 数 (人)			製 造 品 出		
		合 計	常 用 労働者数	個人業主、 家族従業者数	合 計	製 造 品 出 荷 額	加 工 賃 収 入 額
笠 岡 市	110	5 336	5 332	4	17 100 586	15 828 560	925 195
9 食料品製造業	13	1 669	1 668	1	2 563 056	2 524 116	15 052
10 飲料・たばこ・飼料製造業	2	36	36	-	X	X	X
11 繊維工業	11	160	159	1	109 128	54 818	49 793
12 木材・木製品製造業	4	26	26	-	60 314	38 114	-
13 家具・装備品製造業	2	18	18	-	X	X	X
14 パルプ・紙・紙加工品製造業	2	143	143	-	X	X	X
15 印刷・同関連業	3	46	46	-	50 144	49 068	-
16 化学工業	3	260	260	-	3 373 181	3 216 628	156 553
17 石油製品・石炭製品製造業	2	45	45	-	X	X	X
18 プラスチック製品製造業	7	372	372	-	2 088 543	2 039 649	47 994
19 ゴム製品製造業	-	-	-	-	-	-	-
20 なめし革・同製品・毛皮製造業	-	-	-	-	-	-	-
21 窯業・土石製品製造業	15	197	195	2	498 189	249 231	11 051
22 鉄鋼業	4	365	365	-	2 125 878	2 016 928	99 115
23 非鉄金属製造業	1	10	10	-	X	X	X
24 金属製品製造業	9	250	250	-	528 804	236 773	291 731
25 はん用機械器具製造業	3	62	62	-	99 985	92 929	7 056
26 生産用機械器具製造業	13	444	444	-	673 572	485 640	183 071
27 業務用機械器具製造業	1	24	24	-	X	X	X
28 電子部品・デバイス・電子回路製造業	4	548	548	-	2 287 154	2 268 221	18 933
29 電気機械器具製造業	2	39	39	-	X	X	X
30 情報通信機械器具製造業	-	-	-	-	-	-	-
31 輸送用機械器具製造業	5	593	593	-	1 615 578	1 604 365	11 213
32 その他の製造業	4	29	29	-	17 368	4 421	12 947
井 原 市	125	5 749	5 749	-	13 777 431	10 527 734	822 835
9 食料品製造業	9	234	234	-	258 672	252 211	1 989
10 飲料・たばこ・飼料製造業	-	-	-	-	-	-	-
11 繊維工業	38	788	788	-	1 301 808	884 402	275 048
12 木材・木製品製造業	1	38	38	-	X	X	X
13 家具・装備品製造業	4	33	33	-	37 216	32 681	-
14 パルプ・紙・紙加工品製造業	-	-	-	-	-	-	-
15 印刷・同関連業	2	20	20	-	X	X	X
16 化学工業	3	93	93	-	261 060	252 529	8 531
17 石油製品・石炭製品製造業	-	-	-	-	-	-	-
18 プラスチック製品製造業	10	1 178	1 178	-	4 401 718	2 547 245	69 450
19 ゴム製品製造業	-	-	-	-	-	-	-
20 なめし革・同製品・毛皮製造業	-	-	-	-	-	-	-
21 窯業・土石製品製造業	5	184	184	-	560 062	515 787	-
22 鉄鋼業	1	33	33	-	X	X	X
23 非鉄金属製造業	4	206	206	-	764 312	537 164	5 243
24 金属製品製造業	8	154	154	-	468 504	446 046	20 846
25 はん用機械器具製造業	3	59	59	-	86 531	54 741	31 790
26 生産用機械器具製造業	12	631	631	-	1 731 396	1 615 611	2 887
27 業務用機械器具製造業	1	513	513	-	X	X	X
28 電子部品・デバイス・電子回路製造業	5	631	631	-	1 228 003	1 119 448	77 677
29 電気機械器具製造業	4	93	93	-	201 027	155 711	45 316
30 情報通信機械器具製造業	1	35	35	-	X	X	X
31 輸送用機械器具製造業	13	822	822	-	1 740 282	1 642 239	19 282
32 その他の製造業	1	4	4	-	X	X	X

(単位：事業所、人、万円)

荷 額 等			現金給与総額	原 材 料 使用額等	生 産 額	付加価値額 (従業員29人以下 は粗付加価値額)	粗付加価値額
修 理 料 収 入 額	転 売 収 入	その他収入					
300	302 989	43 542	2 232 835	11 366 215	16 775 117	4 819 726	5 490 892
-	23 456	432	395 831	1 725 850	2 535 882	739 570	779 866
X	X	X	X	X	X	X	X
-	4 517	-	36 132	40 345	104 611	63 399	63 399
-	-	22 200	7 586	24 868	38 114	32 669	32 669
X	X	X	X	X	X	X	X
X	X	X	X	X	X	X	X
-	-	1 076	15 466	20 484	48 460	25 800	27 393
-	-	-	154 030	2 861 361	3 365 550	372 753	481 014
X	X	X	X	X	X	X	X
-	-	900	162 697	1 197 136	2 095 585	770 092	829 903
-	-	-	-	-	-	-	-
-	-	-	-	-	-	-	-
-	221 900	16 007	79 547	273 689	257 471	200 973	207 766
-	9 153	682	196 352	1 758 315	2 139 815	362 104	456 539
X	X	X	X	X	X	X	X
300	-	-	88 976	243 922	530 283	244 049	264 840
-	-	-	27 004	50 656	102 046	47 593	45 860
-	2 646	2 215	172 906	234 496	666 109	390 755	418 952
X	X	X	X	X	X	X	X
-	-	-	458 524	1 183 639	2 283 325	830 685	1 045 166
X	X	X	X	X	X	X	X
-	-	-	-	-	-	-	-
-	-	-	315 776	1 033 775	1 618 543	494 862	549 385
-	-	-	9 201	3 365	17 368	12 906	12 906
1 365	2 419 039	6 458	2 434 839	8 484 142	11 481 853	4 718 253	5 060 654
-	3 712	760	68 336	126 003	253 999	114 708	123 021
-	-	-	-	-	-	-	-
-	138 452	3 906	228 496	759 714	1 195 728	531 192	505 258
X	X	X	X	X	X	X	X
1 318	3 217	-	11 060	17 894	32 681	17 872	17 872
-	-	-	-	-	-	-	-
X	X	X	X	X	X	X	X
-	-	-	37 031	170 447	271 240	91 243	83 651
-	-	-	-	-	-	-	-
-	1 783 476	1 547	513 585	3 086 088	2 619 237	1 141 783	1 224 048
-	-	-	-	-	-	-	-
-	-	-	-	-	-	-	-
-	44 275	-	93 064	223 942	515 821	303 762	312 806
X	X	X	X	X	X	X	X
-	221 905	-	81 622	533 475	553 465	182 284	216 181
-	1 562	50	66 847	314 510	493 487	159 159	143 172
-	-	-	24 203	43 647	86 531	39 524	39 524
47	112 801	50	310 309	859 607	1 645 480	848 654	871 097
X	X	X	X	X	X	X	X
-	30 878	-	346 596	652 416	1 198 978	494 975	584 920
-	-	-	40 023	53 856	199 521	126 131	136 741
X	X	X	X	X	X	X	X
-	78 761	-	432 836	1 270 308	1 665 306	345 898	455 737
X	X	X	X	X	X	X	X

68 市別、産業中分類別事業所数、従業者数及び製造品出荷額等(つづき)

従業者4人以上の事業所
令和元年

産 業 分 類	事業所数	従 業 者 数 (人)			製 造 品 出		
		合 計	常 用 労働者数	個人業主、 家族従業者数	合 計	製 造 品 出 荷 額	加 工 賃 収 入 額
総 社 市	129	9 170	9 169	1	25 539 000	23 727 067	618 836
9 食料品製造業	16	3 354	3 354	-	9 414 566	8 741 077	2 888
10 飲料・たばこ・飼料製造業	1	4	4	-	X	X	X
11 繊維工業	19	812	812	-	1 622 748	1 500 761	57 942
12 木材・木製品製造業	1	5	5	-	X	X	X
13 家具・装備品製造業	2	30	30	-	X	X	X
14 パルプ・紙・紙加工品製造業	3	109	109	-	542 383	448 016	2 901
15 印刷・同関連業	6	86	86	-	77 994	66 694	11 172
16 化学工業	-	-	-	-	-	-	-
17 石油製品・石炭製品製造業	-	-	-	-	-	-	-
18 プラスチック製品製造業	6	265	265	-	912 378	762 692	3 733
19 ゴム製品製造業	-	-	-	-	-	-	-
20 なめし革・同製品・毛皮製造業	-	-	-	-	-	-	-
21 窯業・土石製品製造業	10	147	147	-	346 245	304 218	-
22 鉄鋼業	3	59	59	-	207 233	193 592	6 883
23 非鉄金属製造業	3	54	54	-	X	X	X
24 金属製品製造業	10	269	268	1	452 898	175 360	273 175
25 はん用機械器具製造業	3	328	328	-	954 547	818 792	4 749
26 生産用機械器具製造業	10	295	295	-	991 944	743 601	214 122
27 業務用機械器具製造業	-	-	-	-	-	-	-
28 電子部品・デバイス・電子回路製造業	1	5	5	-	X	X	X
29 電気機械器具製造業	2	254	254	-	X	X	X
30 情報通信機械器具製造業	-	-	-	-	-	-	-
31 輸送用機械器具製造業	31	3 055	3 055	-	9 381 178	9 347 782	33 116
32 その他の製造業	2	39	39	-	X	X	X
高 梁 市	57	3 899	3 889	10	14 120 483	13 449 985	180 993
9 食料品製造業	6	114	110	4	122 540	107 545	25
10 飲料・たばこ・飼料製造業	2	18	18	-	X	X	X
11 繊維工業	5	44	41	3	16 483	1 189	15 294
12 木材・木製品製造業	-	-	-	-	-	-	-
13 家具・装備品製造業	4	217	214	3	372 448	330 575	35 956
14 パルプ・紙・紙加工品製造業	1	11	11	-	X	X	X
15 印刷・同関連業	1	5	5	-	X	X	X
16 化学工業	1	16	16	-	X	X	X
17 石油製品・石炭製品製造業	1	22	22	-	X	X	X
18 プラスチック製品製造業	4	106	106	-	189 417	188 706	674
19 ゴム製品製造業	3	103	103	-	158 881	158 881	-
20 なめし革・同製品・毛皮製造業	-	-	-	-	-	-	-
21 窯業・土石製品製造業	5	65	65	-	182 457	174 473	-
22 鉄鋼業	3	115	115	-	361 524	357 662	2 684
23 非鉄金属製造業	3	306	306	-	899 410	896 410	3 000
24 金属製品製造業	7	1 005	1 005	-	3 329 851	2 881 255	32 572
25 はん用機械器具製造業	2	245	245	-	X	X	X
26 生産用機械器具製造業	2	182	182	-	X	X	X
27 業務用機械器具製造業	-	-	-	-	-	-	-
28 電子部品・デバイス・電子回路製造業	-	-	-	-	-	-	-
29 電気機械器具製造業	-	-	-	-	-	-	-
30 情報通信機械器具製造業	-	-	-	-	-	-	-
31 輸送用機械器具製造業	6	1 305	1 305	-	7 410 274	7 328 272	81 922
32 その他の製造業	1	20	20	-	X	X	X

注) 第66表 脚注参照

(単位：事業所、人、万円)

荷 額 等			現金給与総額	原 材 料 使用額等	生 産 額	付加価値額 (従業員29人以下 は粗付加価値額)	粗付加価値額
修 理 料 収 入 額	転 売 収 入	その他収入					
53	996 081	196 963	3 844 524	15 939 714	24 190 911	8 082 883	9 014 075
-	670 601	-	1 285 563	5 432 046	8 751 757	3 513 292	3 707 702
X	X	X	X	X	X	X	X
-	63 147	898	252 555	1 000 064	1 560 685	521 458	578 927
X	X	X	X	X	X	X	X
X	X	X	X	X	X	X	X
-	90 780	686	62 620	341 442	451 480	169 607	186 260
-	-	128	26 196	29 435	78 158	43 169	44 774
-	-	-	-	-	-	-	-
-	-	-	-	-	-	-	-
-	144 894	1 059	128 364	580 850	769 540	283 267	306 905
-	-	-	-	-	-	-	-
-	-	-	-	-	-	-	-
-	19 009	23 018	62 590	181 193	304 218	152 122	152 122
-	6 758	-	20 147	176 399	197 412	10 130	37 149
X	X	X	X	X	X	X	X
-	730	3 633	135 329	176 165	448 535	253 032	256 137
-	-	131 006	153 011	607 065	824 196	331 951	350 284
53	94	34 074	140 373	398 928	812 054	382 703	550 102
-	-	-	-	-	-	-	-
X	X	X	X	X	X	X	X
X	X	X	X	X	X	X	X
-	-	-	-	-	-	-	-
-	-	280	1 433 740	6 627 566	9 361 019	2 203 698	2 587 652
X	X	X	X	X	X	X	X
96	388 871	100 538	1 880 921	7 074 300	13 380 866	5 876 853	6 759 989
-	14 488	482	22 339	66 226	106 761	48 356	52 296
X	X	X	X	X	X	X	X
-	-	-	7 696	4 788	16 483	10 778	10 778
-	-	-	-	-	-	-	-
-	-	5 917	84 496	210 600	364 807	134 882	149 946
X	X	X	X	X	X	X	X
X	X	X	X	X	X	X	X
X	X	X	X	X	X	X	X
X	X	X	X	X	X	X	X
-	-	37	29 122	135 673	189 300	49 022	49 577
-	-	-	38 521	60 314	158 783	88 281	91 581
-	-	-	-	-	-	-	-
-	1 749	6 235	19 899	86 124	174 473	88 787	88 787
96	914	168	49 815	151 563	358 486	175 608	193 873
-	-	-	120 452	493 538	906 600	347 440	377 311
-	355 014	61 010	571 626	1 875 204	2 930 498	1 129 787	1 384 637
X	X	X	X	X	X	X	X
X	X	X	X	X	X	X	X
-	-	-	-	-	-	-	-
-	-	-	-	-	-	-	-
-	-	-	-	-	-	-	-
-	-	-	-	-	-	-	-
-	-	80	707 802	3 469 968	7 136 266	3 307 089	3 845 646
X	X	X	X	X	X	X	X

68 市別、産業中分類別事業所数、従業者数及び製造品出荷額等(つづき)

従業者4人以上の事業所
令和元年

産 業 分 類	事業所数	従 業 者 数 (人)			製 造 品 出		
		合 計	常 用 労働者数	個人業主、 家族従業者数	合 計	製 造 品 出 荷 額	加 工 賃 収 入 額
新 見 市	66	2 152	2 149	3	9 768 301	9 088 128	79 267
9 食料品製造業	9	382	381	1	1 063 849	1 025 689	17 938
10 飲料・たばこ・飼料製造業	5	60	60	-	61 603	59 175	361
11 繊維工業	4	63	62	1	24 204	-	24 204
12 木材・木製品製造業	4	31	31	-	X	X	X
13 家具・装備品製造業	1	5	5	-	X	X	X
14 パルプ・紙・紙加工品製造業	1	32	32	-	X	X	X
15 印刷・同関連業	1	43	43	-	X	X	X
16 化学工業	3	96	96	-	243 160	230 379	12 781
17 石油製品・石炭製品製造業	1	8	8	-	X	X	X
18 プラスチック製品製造業	3	97	97	-	628 897	628 897	-
19 ゴム製品製造業	2	39	39	-	X	X	X
20 なめし革・同製品・毛皮製造業	-	-	-	-	-	-	-
21 窯業・土石製品製造業	21	540	540	-	2 238 450	1 679 314	4 057
22 鉄鋼業	-	-	-	-	-	-	-
23 非鉄金属製造業	-	-	-	-	-	-	-
24 金属製品製造業	2	112	112	-	X	X	X
25 はん用機械器具製造業	2	54	54	-	X	X	X
26 生産用機械器具製造業	1	4	3	1	X	X	X
27 業務用機械器具製造業	-	-	-	-	-	-	-
28 電子部品・デバイス・電子回路製造業	1	14	14	-	X	X	X
29 電気機械器具製造業	5	572	572	-	4 875 567	4 861 457	12 767
30 情報通信機械器具製造業	-	-	-	-	-	-	-
31 輸送用機械器具製造業	-	-	-	-	-	-	-
32 その他の製造業	-	-	-	-	-	-	-
備 前 市	119	5 695	5 687	8	32 060 992	27 519 727	693 813
9 食料品製造業	3	43	43	-	58 054	57 774	280
10 飲料・たばこ・飼料製造業	-	-	-	-	-	-	-
11 繊維工業	5	107	106	1	84 824	54 909	15 414
12 木材・木製品製造業	2	118	118	-	X	X	X
13 家具・装備品製造業	3	120	120	-	273 275	271 947	-
14 パルプ・紙・紙加工品製造業	2	16	15	1	X	X	X
15 印刷・同関連業	2	35	35	-	X	X	X
16 化学工業	6	720	720	-	4 737 565	3 980 086	-
17 石油製品・石炭製品製造業	2	21	21	-	X	X	X
18 プラスチック製品製造業	4	279	277	2	2 480 737	1 740 914	20 621
19 ゴム製品製造業	3	178	178	-	563 629	557 236	2 634
20 なめし革・同製品・毛皮製造業	-	-	-	-	-	-	-
21 窯業・土石製品製造業	55	2 042	2 038	4	10 562 120	7 726 480	518 222
22 鉄鋼業	2	71	71	-	X	X	X
23 非鉄金属製造業	1	43	43	-	X	X	X
24 金属製品製造業	12	257	257	-	1 468 538	1 467 117	800
25 はん用機械器具製造業	3	1 246	1 246	-	9 003 737	8 990 447	8 400
26 生産用機械器具製造業	9	244	244	-	471 906	400 127	60 505
27 業務用機械器具製造業	-	-	-	-	-	-	-
28 電子部品・デバイス・電子回路製造業	-	-	-	-	-	-	-
29 電気機械器具製造業	-	-	-	-	-	-	-
30 情報通信機械器具製造業	-	-	-	-	-	-	-
31 輸送用機械器具製造業	2	125	125	-	X	X	X
32 その他の製造業	3	30	30	-	36 029	28 711	7 318

(単位：事業所、人、万円)

荷 額 等			現金給与総額	原 材 料 使用額等	生 産 額	付加価値額 (従業員29人以下 は粗付加価値額)	粗付加価値額
修 理 料 収 入 額	転 売 収 入	その他収入					
100	518 284	82 522	866 594	7 408 240	9 172 855	2 064 263	2 188 332
-	19 781	441	112 740	694 005	1 044 323	310 906	347 101
-	-	2 067	15 974	21 104	59 536	34 888	34 888
-	-	-	10 889	5 737	24 204	16 683	17 022
X	X	X	X	X	X	X	X
X	X	X	X	X	X	X	X
X	X	X	X	X	X	X	X
X	X	X	X	X	X	X	X
-	-	-	35 962	127 960	243 119	96 674	107 174
X	X	X	X	X	X	X	X
-	-	-	69 350	344 397	636 698	250 576	263 019
X	X	X	X	X	X	X	X
-	-	-	-	-	-	-	-
-	493 840	61 239	246 502	1 339 729	1 681 798	782 621	834 579
-	-	-	-	-	-	-	-
-	-	-	-	-	-	-	-
X	X	X	X	X	X	X	X
X	X	X	X	X	X	X	X
X	X	X	X	X	X	X	X
-	-	-	-	-	-	-	-
X	X	X	X	X	X	X	X
-	-	1 343	254 683	4 538 161	4 872 564	305 512	311 279
-	-	-	-	-	-	-	-
-	-	-	-	-	-	-	-
-	-	-	-	-	-	-	-
17 413	3 797 303	32 736	3 153 286	17 418 076	28 262 802	13 045 610	13 738 583
-	-	-	14 329	28 388	58 054	27 473	27 473
-	-	-	-	-	-	-	-
17	14 484	-	24 262	47 909	71 180	34 496	34 473
X	X	X	X	X	X	X	X
6	-	1 322	26 712	193 779	271 944	73 527	73 530
X	X	X	X	X	X	X	X
X	X	X	X	X	X	X	X
-	757 479	-	372 144	1 904 021	4 080 797	2 695 984	2 691 983
X	X	X	X	X	X	X	X
-	719 202	-	135 270	1 183 280	1 764 035	1 198 739	1 201 965
-	3 759	-	90 229	322 456	560 492	212 038	225 542
-	-	-	-	-	-	-	-
-	2 300 699	16 719	960 006	6 848 986	8 200 257	3 261 258	3 488 775
X	X	X	X	X	X	X	X
X	X	X	X	X	X	X	X
-	-	621	133 793	804 041	1 467 890	457 282	627 374
4 750	-	140	1 006 407	4 505 740	8 983 991	3 968 445	4 208 619
-	595	10 679	114 588	245 040	466 948	200 803	210 392
-	-	-	-	-	-	-	-
-	-	-	-	-	-	-	-
-	-	-	-	-	-	-	-
-	-	-	-	-	-	-	-
X	X	X	X	X	X	X	X
-	-	-	15 393	6 900	36 029	26 847	26 847

68 市別、産業中分類別事業所数、従業者数及び製造品出荷額等(つづき)

従業者4人以上の事業所
令和元年

産 業 分 類	事業所数	従 業 者 数 (人)			製 造 品 出		
		合 計	常 用 労働者数	個人業主、 家族従業者数	合 計	製 造 品 出 荷 額	加 工 賃 収 入 額
瀬 戸 内 市	96	6 810	6 806	4	23 285 098	21 878 971	862 715
9 食料品製造業	14	673	673	-	2 349 438	2 334 872	564
10 飲料・たばこ・飼料製造業	2	18	18	-	X	X	X
11 繊維工業	3	134	133	1	213 917	59 365	40 973
12 木材・木製品製造業	1	11	10	1	X	X	X
13 家具・装備品製造業	4	48	46	2	64 478	64 478	-
14 パルプ・紙・紙加工品製造業	5	329	329	-	1 163 194	977 018	20 448
15 印刷・同関連業	14	451	451	-	584 483	236 530	346 449
16 化学工業	5	292	292	-	778 192	765 688	-
17 石油製品・石炭製品製造業	-	-	-	-	-	-	-
18 プラスチック製品製造業	6	132	132	-	319 121	314 130	-
19 ゴム製品製造業	2	245	245	-	X	X	X
20 なめし革・同製品・毛皮製造業	-	-	-	-	-	-	-
21 窯業・土石製品製造業	4	69	69	-	X	X	X
22 鉄鋼業	2	10	10	-	X	X	X
23 非鉄金属製造業	-	-	-	-	-	-	-
24 金属製品製造業	10	159	159	-	472 831	416 791	15 037
25 はん用機械器具製造業	3	16	16	-	X	X	X
26 生産用機械器具製造業	8	109	109	-	154 766	97 131	57 635
27 業務用機械器具製造業	2	152	152	-	X	X	X
28 電子部品・デバイス・電子回路製造業	5	3 697	3 697	-	14 623 090	14 253 663	369 427
29 電気機械器具製造業	2	156	156	-	X	X	X
30 情報通信機械器具製造業	-	-	-	-	-	-	-
31 輸送用機械器具製造業	3	61	61	-	190 370	180 588	-
32 その他の製造業	1	48	48	-	X	X	X
赤 磐 市	72	3 895	3 894	1	9 442 472	8 575 597	832 632
9 食料品製造業	6	391	391	-	702 505	683 937	13 010
10 飲料・たばこ・飼料製造業	5	109	109	-	676 011	669 545	-
11 繊維工業	5	96	96	-	65 758	32 553	33 205
12 木材・木製品製造業	3	138	138	-	87 588	24 913	62 601
13 家具・装備品製造業	2	46	45	1	X	X	X
14 パルプ・紙・紙加工品製造業	1	209	209	-	X	X	X
15 印刷・同関連業	-	-	-	-	-	-	-
16 化学工業	2	108	108	-	X	X	X
17 石油製品・石炭製品製造業	-	-	-	-	-	-	-
18 プラスチック製品製造業	4	307	307	-	556 516	554 026	-
19 ゴム製品製造業	1	116	116	-	X	X	X
20 なめし革・同製品・毛皮製造業	-	-	-	-	-	-	-
21 窯業・土石製品製造業	5	80	80	-	143 266	126 008	-
22 鉄鋼業	-	-	-	-	-	-	-
23 非鉄金属製造業	3	61	61	-	X	X	X
24 金属製品製造業	7	292	292	-	1 990 447	1 751 337	238 490
25 はん用機械器具製造業	7	543	543	-	1 209 425	839 632	369 793
26 生産用機械器具製造業	7	874	874	-	1 767 126	1 745 553	21 258
27 業務用機械器具製造業	3	37	37	-	36 560	36 290	-
28 電子部品・デバイス・電子回路製造業	1	18	18	-	X	X	X
29 電気機械器具製造業	3	168	168	-	287 114	287 114	-
30 情報通信機械器具製造業	-	-	-	-	-	-	-
31 輸送用機械器具製造業	6	254	254	-	412 530	337 972	74 558
32 その他の製造業	1	48	48	-	X	X	X

(単位：事業所、人、万円)

荷 額 等			現金給与総額	原 材 料 使用額等	生 産 額	付加価値額 (従業員29人以下 は粗付加価値額)	粗付加価値額
修 理 料 収 入 額	転 売 収 入	その他収入					
96 298	395 171	51 943	3 165 467	13 507 948	22 601 873	8 035 807	9 322 726
-	224	13 778	197 127	1 416 808	2 356 536	854 383	869 665
X	X	X	X	X	X	X	X
-	112 512	1 067	39 194	142 140	99 778	63 420	67 253
X	X	X	X	X	X	X	X
-	-	-	16 088	31 456	64 478	30 434	30 434
-	154 075	11 653	142 844	815 358	1 014 862	296 409	323 809
-	-	1 504	166 759	240 145	584 507	283 418	325 567
-	4 809	7 695	121 497	422 792	766 915	293 875	330 617
-	-	-	-	-	-	-	-
-	4 824	167	49 988	199 269	316 890	108 700	112 168
X	X	X	X	X	X	X	X
-	-	-	-	-	-	-	-
X	X	X	X	X	X	X	X
X	X	X	X	X	X	X	X
-	-	-	-	-	-	-	-
40	40 963	-	61 576	285 391	430 869	170 918	172 451
X	X	X	X	X	X	X	X
-	-	-	49 682	49 008	154 766	97 475	97 475
X	X	X	X	X	X	X	X
-	-	-	1 951 295	8 687 818	14 460 557	4 641 140	5 732 955
X	X	X	X	X	X	X	X
-	-	-	-	-	-	-	-
-	-	9 782	27 287	74 442	180 588	107 613	107 613
X	X	X	X	X	X	X	X
-	-	-	-	-	-	-	-
-	26 496	7 747	1 520 252	4 784 763	9 607 335	4 235 265	4 285 115
-	5 558	-	140 954	376 988	850 712	439 642	303 657
-	-	6 466	48 467	235 477	678 992	326 185	337 699
-	-	-	18 974	15 875	65 758	45 975	45 975
-	40	34	74 819	17 318	87 514	64 765	64 765
X	X	X	X	X	X	X	X
X	X	X	X	X	X	X	X
-	-	-	-	-	-	-	-
X	X	X	X	X	X	X	X
-	-	-	-	-	-	-	-
-	2 490	-	125 730	281 468	551 291	225 926	259 087
X	X	X	X	X	X	X	X
-	-	-	-	-	-	-	-
-	17 258	-	29 168	65 981	126 008	71 230	71 230
-	-	-	-	-	-	-	-
X	X	X	X	X	X	X	X
-	-	620	129 694	856 671	1 989 827	1 044 952	1 045 004
-	-	-	231 001	710 523	1 213 062	433 334	465 656
-	-	315	364 209	876 943	1 775 060	787 401	831 644
-	-	270	12 117	16 066	36 290	18 888	18 888
X	X	X	X	X	X	X	X
-	-	-	46 248	194 083	286 569	82 444	86 872
-	-	-	-	-	-	-	-
-	-	-	91 287	190 685	413 475	197 093	207 769
X	X	X	X	X	X	X	X

68 市別、産業中分類別事業所数、従業者数及び製造品出荷額等(つづき)

従業者4人以上の事業所
令和元年

産 業 分 類	事業所数	従 業 者 数 (人)			製 造 品 出		
		合 計	常 用 労働者数	個人業主、 家族従業者数	合 計	製 造 品 出 荷 額	加 工 賃 収 入 額
真 庭 市	104	3 698	3 691	7	11 054 962	10 253 769	382 661
9 食料品製造業	13	323	321	2	1 602 426	1 601 551	822
10 飲料・たばこ・飼料製造業	5	100	100	-	114 836	49 038	2 267
11 繊維工業	9	253	253	-	136 742	36 231	100 511
12 木材・木製品製造業	21	456	456	-	2 746 191	2 591 948	13 099
13 家具・装備品製造業	3	21	19	2	12 294	12 266	-
14 パルプ・紙・紙加工品製造業	1	9	9	-	X	X	X
15 印刷・同関連業	2	18	18	-	X	X	X
16 化学工業	-	-	-	-	-	-	-
17 石油製品・石炭製品製造業	1	6	6	-	X	X	X
18 プラスチック製品製造業	4	486	486	-	1 093 932	961 077	37 655
19 ゴム製品製造業	1	89	89	-	X	X	X
20 なめし革・同製品・毛皮製造業	-	-	-	-	-	-	-
21 窯業・土石製品製造業	12	196	196	-	587 254	553 437	-
22 鉄鋼業	1	89	89	-	X	X	X
23 非鉄金属製造業	-	-	-	-	-	-	-
24 金属製品製造業	10	320	317	3	1 007 771	965 720	20 906
25 はん用機械器具製造業	1	5	5	-	X	X	X
26 生産用機械器具製造業	6	192	192	-	430 688	362 028	50 379
27 業務用機械器具製造業	-	-	-	-	-	-	-
28 電子部品・デバイス・電子回路製造業	4	113	113	-	220 603	126 254	94 349
29 電気機械器具製造業	6	667	667	-	1 736 645	1 641 482	60 875
30 情報通信機械器具製造業	2	149	149	-	X	X	X
31 輸送用機械器具製造業	-	-	-	-	-	-	-
32 その他の製造業	2	206	206	-	X	X	X
美 作 市	74	2 329	2 321	8	5 657 005	5 390 241	77 423
9 食料品製造業	4	51	48	3	50 003	42 412	-
10 飲料・たばこ・飼料製造業	3	25	24	1	44 376	7 241	-
11 繊維工業	2	83	83	-	X	X	X
12 木材・木製品製造業	3	23	23	-	33 366	16 890	250
13 家具・装備品製造業	1	8	8	-	X	X	X
14 パルプ・紙・紙加工品製造業	2	39	39	-	X	X	X
15 印刷・同関連業	-	-	-	-	-	-	-
16 化学工業	1	65	65	-	X	X	X
17 石油製品・石炭製品製造業	1	7	7	-	X	X	X
18 プラスチック製品製造業	6	331	331	-	800 276	793 767	6 509
19 ゴム製品製造業	1	16	16	-	X	X	X
20 なめし革・同製品・毛皮製造業	-	-	-	-	-	-	-
21 窯業・土石製品製造業	7	95	93	2	180 018	180 018	-
22 鉄鋼業	2	48	48	-	X	X	X
23 非鉄金属製造業	1	22	22	-	X	X	X
24 金属製品製造業	9	162	162	-	461 834	437 865	19 333
25 はん用機械器具製造業	1	50	50	-	X	X	X
26 生産用機械器具製造業	9	267	267	-	464 440	418 466	38 753
27 業務用機械器具製造業	-	-	-	-	-	-	-
28 電子部品・デバイス・電子回路製造業	1	110	110	-	X	X	X
29 電気機械器具製造業	10	265	264	1	539 335	477 251	4 012
30 情報通信機械器具製造業	-	-	-	-	-	-	-
31 輸送用機械器具製造業	6	596	596	-	1 191 710	1 178 114	-
32 その他の製造業	4	66	65	1	437 406	433 065	4 341

(単位：事業所、人、万円)

荷 額 等			現金給与総額	原 材 料 使用額等	生 産 額	付加価値額 (従業員29人以下 は粗付加価値額)	粗付加価値額
修 理 料 収 入 額	転 売 収 入	その他収入					
9 459	203 791	205 282	1 427 016	5 996 090	10 597 846	4 449 349	4 756 836
-	53	-	101 948	649 645	1 602 365	881 140	882 387
-	92	63 439	31 407	25 417	51 205	73 298	79 038
-	-	-	56 030	52 452	136 712	75 587	77 811
-	1 282	139 862	185 062	1 940 802	2 536 767	654 042	738 559
28	-	-	4 886	4 880	12 266	6 833	6 833
X	X	X	X	X	X	X	X
X	X	X	X	X	X	X	X
-	-	-	-	-	-	-	-
X	X	X	X	X	X	X	X
-	95 200	-	231 184	356 083	1 029 432	654 736	724 982
X	X	X	X	X	X	X	X
-	-	-	-	-	-	-	-
-	33 282	535	73 447	321 146	553 951	245 836	245 594
X	X	X	X	X	X	X	X
-	-	-	-	-	-	-	-
-	20 102	1 043	172 408	616 273	980 009	332 689	362 177
X	X	X	X	X	X	X	X
4 589	13 446	246	89 555	235 490	414 996	180 391	181 415
-	-	-	-	-	-	-	-
-	-	-	38 589	16 452	220 311	186 663	188 175
-	34 288	-	216 844	1 125 610	1 690 560	496 384	570 266
X	X	X	X	X	X	X	X
-	-	-	-	-	-	-	-
X	X	X	X	X	X	X	X
938	93 888	94 515	879 153	3 296 100	5 478 078	2 044 409	2 207 423
-	7 591	-	10 764	28 655	42 412	19 771	19 771
-	-	37 135	7 911	8 270	7 241	33 288	33 288
X	X	X	X	X	X	X	X
-	5 539	10 687	5 337	17 198	17 140	14 901	14 901
X	X	X	X	X	X	X	X
X	X	X	X	X	X	X	X
-	-	-	-	-	-	-	-
X	X	X	X	X	X	X	X
X	X	X	X	X	X	X	X
-	-	-	128 565	509 038	791 520	236 107	270 084
X	X	X	X	X	X	X	X
-	-	-	-	-	-	-	-
-	-	-	34 480	79 669	188 100	99 503	92 521
X	X	X	X	X	X	X	X
X	X	X	X	X	X	X	X
-	-	4 636	60 897	271 778	457 198	169 211	174 403
X	X	X	X	X	X	X	X
938	6 283	-	117 684	227 220	459 098	218 250	227 092
-	-	-	-	-	-	-	-
X	X	X	X	X	X	X	X
-	58 060	12	91 054	324 679	482 307	190 916	200 753
-	-	-	-	-	-	-	-
-	13 596	-	242 646	571 872	1 174 539	485 758	583 497
-	-	-	28 820	382 720	438 554	38 478	50 197

資料：県統計分析課「2020年工業統計調査」

68 市別、産業中分類別事業所数、従業者数及び製造品出荷額等(つづき)

従業者4人以上の事業所
令和元年

産 業 分 類	事業所数	従 業 者 数 (人)			製 造 品 出		
		合 計	常 用 労働者数	個人業主、 家族従業者数	合 計	製 造 品 出 荷 額	加 工 賃 収 入 額
浅 口 市	74	2 599	2 587	12	5 642 719	4 961 715	168 061
9 食料品製造業	15	833	826	7	1 527 352	1 289 551	1 077
10 飲料・たばこ・飼料製造業	3	70	70	-	101 617	101 617	-
11 繊維工業	7	146	146	-	147 232	13 623	64 169
12 木材・木製品製造業	-	-	-	-	-	-	-
13 家具・装備品製造業	3	21	20	1	24 399	19 429	4 970
14 パルプ・紙・紙加工品製造業	2	60	60	-	X	X	X
15 印刷・同関連業	3	96	96	-	509 668	508 993	675
16 化学工業	1	113	113	-	X	X	X
17 石油製品・石炭製品製造業	1	47	47	-	X	X	X
18 プラスチック製品製造業	15	415	413	2	1 024 739	951 307	687
19 ゴム製品製造業	-	-	-	-	-	-	-
20 なめし革・同製品・毛皮製造業	-	-	-	-	-	-	-
21 窯業・土石製品製造業	1	9	8	1	X	X	X
22 鉄鋼業	1	14	14	-	X	X	X
23 非鉄金属製造業	-	-	-	-	-	-	-
24 金属製品製造業	3	36	35	1	68 026	64 170	3 856
25 はん用機械器具製造業	1	12	12	-	X	X	X
26 生産用機械器具製造業	11	432	432	-	724 010	593 679	83 025
27 業務用機械器具製造業	3	84	84	-	445 829	443 787	-
28 電子部品・デバイス・電子回路製造業	-	-	-	-	-	-	-
29 電気機械器具製造業	-	-	-	-	-	-	-
30 情報通信機械器具製造業	-	-	-	-	-	-	-
31 輸送用機械器具製造業	3	204	204	-	X	X	X
32 その他の製造業	1	7	7	-	X	X	X

(単位：事業所、人、万円)

荷 額 等			現金給与総額	原 材 料 使用額等	生 産 額	付加価値額 (従業員29人以下 は粗付加価値額)	粗付加価値額
修 理 料 収 入 額	転 売 収 入	その他収入					
11 813	455 687	45 443	891 618	3 415 186	5 077 463	1 833 532	2 068 385
-	236 724	-	263 049	866 699	1 291 900	576 722	613 399
-	-	-	29 767	30 643	104 549	48 364	48 211
-	69 440	-	26 915	79 778	77 957	59 010	62 344
-	-	-	-	-	-	-	-
-	-	-	5 105	12 876	24 399	10 620	10 620
X	X	X	X	X	X	X	X
-	-	-	44 002	368 763	501 071	88 616	130 373
X	X	X	X	X	X	X	X
X	X	X	X	X	X	X	X
-	72 745	-	124 727	631 729	954 026	325 325	365 273
-	-	-	-	-	-	-	-
-	-	-	-	-	-	-	-
X	X	X	X	X	X	X	X
X	X	X	X	X	X	X	X
-	-	-	-	-	-	-	-
-	-	-	12 150	19 627	68 026	44 608	44 608
X	X	X	X	X	X	X	X
2 701	235	44 370	162 658	341 625	631 852	301 597	354 326
1 886	-	156	32 544	355 344	438 781	75 828	91 811
-	-	-	-	-	-	-	-
-	-	-	-	-	-	-	-
-	-	-	-	-	-	-	-
X	X	X	X	X	X	X	X
X	X	X	X	X	X	X	X

69 町村別事業所数、従業者数及び製造品出荷額等

従業者4人以上の事業所

令和元年

町 村	事業所数	従 業 者 数 (人)			製 造 品		
		合 計	常 用 労働者数	個人業主、 家族従業者数	合 計	製 造 品 出 荷 額	加 工 賃 収 入 額
町 村 計	309	16 537	16 513	24	53 548 996	49 427 822	2 308 501
和 気 郡							
和 気 町	40	1 521	1 517	4	3 937 276	3 043 752	428 649
都 窪 郡							
早 島 町	20	445	440	5	748 587	556 397	189 470
浅 口 郡							
里 庄 町	33	3 200	3 199	1	11 704 420	10 772 956	804 750
小 田 郡							
矢 掛 町	49	2 179	2 173	6	4 787 199	3 551 173	486 774
真 庭 郡							
新 庄 村	1	26	26	-	X	X	X
苦 田 郡							
鏡 野 町	22	1 001	995	6	2 576 509	2 492 512	64 406
勝 田 郡							
勝 央 町	40	3 127	3 127	-	15 345 270	15 172 879	104 622
奈 義 町	20	966	966	-	3 741 501	3 723 323	15 236
英 田 郡							
西 栗 倉 村	6	101	100	1	X	X	X
久 米 郡							
久 米 南 町	8	449	449	-	1 022 427	977 182	15 507
美 咲 町	36	1 466	1 466	-	3 403 305	3 072 891	64 549
加 賀 郡							
吉 備 中 央 町	34	2 056	2 055	1	6 282 502	6 064 757	134 538

(単位：事業所、人、万円)

出 荷 額 等			現金給与総額	原 材 料 使用額等	生 産 額	付加価値額 〔 従業者29人以下 は粗付加価値額〕	粗付加価値額
修 理 料 収 入 額	転売収入	その他収入					
88 224	1 544 793	179 656	6 597 701	30 129 441	51 858 472	20 184 884	22 066 319
-	444 830	20 045	548 264	2 152 922	3 433 278	1 498 150	1 721 248
2 352	138	230	192 216	303 308	719 324	377 041	416 680
78 761	29 243	18 710	1 466 993	7 427 422	11 594 708	3 768 832	4 077 898
3 355	696 025	49 872	743 412	2 576 275	4 111 968	2 004 521	2 069 570
X	X	X	X	X	X	X	X
3 176	4 492	11 923	350 416	1 180 607	2 564 528	1 195 640	1 294 252
580	58 553	8 636	1 399 257	7 874 278	15 352 524	6 496 186	6 999 153
-	1 521	1 421	383 749	2 063 542	3 742 968	1 472 591	1 560 540
X	X	X	X	X	X	X	X
-	3 374	26 364	167 391	479 880	1 001 425	416 030	508 528
-	256 177	9 688	553 057	1 850 634	3 116 051	1 326 378	1 486 387
-	50 440	32 767	792 946	4 220 573	6 221 698	1 629 515	1 932 063

70 水島工業地帯産業中分類別事業所数、従業者数及び製造品出荷額等

従業者4人以上の事業所
令和元年

産 業 分 類	事業所数	従 業 者 数 (人)			製 造 品 出		
		合 計	常 用 労働者数	個人業主、 家族従業者数	合 計	製 造 品 出 荷 額	加 工 賃 収 入 額
合 計	218	23 943	23 942	1	354 944 407	342 261 177	4 226 082
9 食料品製造業	14	797	797	-	4 021 485	3 886 035	1 267
10 飲料・たばこ・飼料製造業	5	124	124	-	3 830 848	3 674 869	133 736
11 繊維工業	18	630	629	1	2 694 974	2 326 372	41 984
12 木材・木製品製造業	3	53	53	-	X	X	X
13 家具・装備品製造業	6	69	69	-	126 473	123 678	-
14 パルプ・紙・紙加工品製造業	1	32	32	-	X	X	X
15 印刷・同関連産業	-	-	-	-	-	-	-
16 化学工業	23	4 766	4 766	-	71 322 838	65 918 831	508 553
17 石油製品・石炭製品製造業	3	1 177	1 177	-	119 603 900	118 864 158	103 118
18 プラスチック製品製造業	17	530	530	-	2 405 653	2 010 911	285 549
19 ゴム製品製造業	7	1 171	1 171	-	3 573 151	2 966 348	38 331
20 なめし革・同製品・毛皮製造業	-	-	-	-	-	-	-
21 窯業・土石製品製造業	13	504	504	-	3 934 298	2 664 467	887 382
22 鉄鋼業	24	6 471	6 471	-	86 625 393	84 503 239	921 233
23 非鉄金属製造業	2	252	252	-	X	X	X
24 金属製品製造業	24	519	519	-	1 539 981	1 137 040	386 641
25 はん用機械器具製造業	8	432	432	-	1 219 542	1 215 964	2 225
26 生産用機械器具製造業	24	740	740	-	1 655 762	1 534 787	55 279
27 業務用機械器具製造業	-	-	-	-	-	-	-
28 電子部品・デバイス・電子回路製造業	1	102	102	-	X	X	X
29 電気機械器具製造業	-	-	-	-	-	-	-
30 情報通信機械器具製造業	1	56	56	-	X	X	X
31 輸送用機械器具製造業	22	5 496	5 496	-	50 094 076	49 584 287	494 935
32 その他の製造業	2	22	22	-	X	X	X
規模別							
従業者 4 ～ 9 人	48	322	321	1	1 030 960	776 576	194 395
10 ～ 19	56	770	770	-	4 039 675	3 793 388	143 445
20 ～ 29	19	471	471	-	3 650 293	3 237 555	149 038
30 ～ 49	34	1 282	1 282	-	10 908 362	9 895 609	681 487
50 ～ 99	26	1 792	1 792	-	26 899 737	26 293 321	521 047
100 ～ 199	18	2 484	2 484	-	20 016 880	17 588 407	1 545 040
200 ～ 299	5	1 183	1 183	-	13 057 427	12 305 187	-
300 ～ 499	3	1 193	1 193	-	13 618 684	12 665 911	381 464
500 ～ 999	5	3 791	3 791	-	22 331 124	21 347 324	501 001
1000 人 以上	4	10 655	10 655	-	239 391 265	234 357 899	109 165

注) 第66表 脚注参照

(単位：事業所、人、万円)

荷 額 等			現金給与総額	原 材 料 使用額等	生産額	付加価値額 〔 従業者29人以下 は粗付加価値額〕	粗付加価値額
修 理 料 収 入 額	転売収入	その他収入					
62 623	7 234 237	1 160 288	14 667 183	296 791 915	347 314 093	29 701 557	38 517 646
-	128 689	5 494	275 066	3 777 386	3 950 517	295 217	369 873
-	22 243	-	69 142	3 418 381	3 811 064	328 121	398 203
175	319 996	6 447	214 688	910 205	2 335 731	1 610 550	1 686 738
X	X	X	X	X	X	X	X
-	2 795	-	21 045	69 454	123 678	52 553	52 553
X	X	X	X	X	X	X	X
-	-	-	-	-	-	-	-
-	4 715 719	179 735	3 328 707	59 149 065	66 303 010	9 123 742	12 028 740
-	-	636 624	939 280	97 894 918	119 185 429	426 043	1 719 856
-	92 969	16 224	239 552	1 530 979	2 301 116	735 536	823 682
4 187	564 272	13	597 820	2 221 677	3 023 202	1 195 489	1 267 620
-	-	-	-	-	-	-	-
-	381 917	532	271 645	2 568 791	3 552 447	1 183 037	1 280 140
-	911 833	289 088	4 002 689	79 633 326	85 510 858	3 171 993	7 053 799
X	X	X	X	X	X	X	X
890	2 924	12 486	212 547	889 263	1 536 351	576 851	606 385
-	-	1 353	203 248	648 080	1 205 032	497 676	538 659
56 187	178	9 331	351 615	732 056	1 590 159	821 513	862 034
-	-	-	-	-	-	-	-
X	X	X	X	X	X	X	X
-	-	-	-	-	-	-	-
X	X	X	X	X	X	X	X
1 184	10 826	2 844	3 654 833	42 041 061	50 704 514	8 945 606	8 897 151
X	X	X	X	X	X	X	X
6 882	43 374	9 733	117 072	631 072	970 971	368 545	368 545
9 010	49 580	44 252	284 037	2 981 236	3 936 833	975 692	975 692
-	92 443	171 257	183 181	2 014 511	3 386 593	1 507 636	1 507 636
1 184	313 940	16 142	575 932	8 501 187	10 387 189	1 852 413	2 275 147
-	66 601	18 768	918 539	23 626 814	26 923 954	2 871 067	3 248 094
45 547	779 916	57 970	1 360 030	14 500 847	19 308 547	4 616 278	5 169 913
-	752 240	-	727 995	8 394 091	12 078 135	3 306 577	4 532 775
-	554 127	17 182	751 892	10 808 164	12 648 300	1 987 326	2 916 549
-	426 477	56 322	2 266 803	18 003 463	21 752 604	3 202 503	4 209 132
-	4 155 539	768 662	7 481 702	207 330 530	235 920 967	9 013 520	13 314 163

資料：県統計分析課「2020年工業統計調査」

8 電気、ガス及び水道

71 発電実績

(単位 千kWh)

年度・月	水力発電所	火力発電所	原子力 発電所	新エネルギー等 発電所計						その他	合計
					風力	太陽光	地熱	バイオマス	廃棄物		
令和元年度	626 731	5 413 428	-	777 106	-	777 106	-	-	-	-	6 817 265
2	734 709	4 889 634	-	1 101 370	-	1 101 370	-	-	-	-	6 725 713
2年4月	101 085	292 935	-	105 696	-	105 696	-	-	-	-	499 716
5	61 656	228 563	-	115 229	-	115 229	-	-	-	-	405 448
6	86 275	278 436	-	100 387	-	100 387	-	-	-	-	465 098
7	136 014	323 029	-	79 841	-	79 841	-	-	-	-	538 884
8	59 571	511 771	-	121 298	-	121 298	-	-	-	-	692 640
9	48 952	400 590	-	91 640	-	91 640	-	-	-	-	541 182
10	42 773	346 997	-	87 744	-	87 744	-	-	-	-	477 514
11	20 310	302 241	-	71 651	-	71 651	-	-	-	-	394 201
12	15 947	733 054	-	64 090	-	64 090	-	-	-	-	813 091
3年1月	42 412	701 554	-	66 827	-	66 827	-	-	-	-	810 793
2	54 522	452 962	-	85 179	-	85 179	-	-	-	-	592 664
3	65 192	317 503	-	111 788	-	111 788	-	-	-	-	494 483

注) 火力発電で2種類以上の燃料を混焼している場合は主要な燃料欄に計上。

資料：経済産業省資源エネルギー庁「電力調査統計」

72 電力需要実績

(単位 千kWh)

年度・月	特別高圧		高圧		低圧		
	電力需要量	当該月に需要実績のある 小売電気事業者数	電力需要量	当該月に需要実績のある 小売電気事業者数	電力需要量	特定需要 (経過措置料金)	自由料金
令和元年度	5 640 465	-	5 163 283	-	5 104 440	1 781 005	3 323 435
2	5 297 685	-	4 983 876	-	5 235 627	1 594 149	3 641 478
2年4月	430 461	14	384 492	72	435 964	133 813	302 151
5	374 138	11	344 960	73	371 227	115 119	256 108
6	420 557	11	388 502	73	315 836	103 351	212 485
7	448 243	12	430 982	74	360 961	120 298	240 663
8	469 775	12	471 925	75	453 214	154 340	298 874
9	462 965	12	482 928	78	473 429	166 038	307 391
10	468 655	13	412 418	79	336 451	109 747	226 704
11	429 698	12	383 565	81	362 886	108 351	254 535
12	441 766	11	408 957	81	435 811	122 948	312 863
3年1月	457 501	13	439 236	84	686 602	186 715	499 887
2	436 874	12	429 429	83	537 531	146 824	390 707
3	457 052	12	406 481	82	465 717	126 605	339 112

年度・月	低圧(つづき)		合計	
	当該月に需要実績のある 小売電気事業者数	電力需要量	当該月に需要実績のある 小売電気事業者数	電力需要量
令和元年度	-	15 908 188	-	-
2	-	15 517 188	-	-
2年4月	107	1 250 917	129	1 250 917
5	107	1 090 325	127	1 090 325
6	109	1 124 895	129	1 124 895
7	117	1 240 186	136	1 240 186
8	124	1 394 914	143	1 394 914
9	120	1 419 323	140	1 419 323
10	120	1 217 525	142	1 217 525
11	128	1 176 148	149	1 176 148
12	129	1 286 534	150	1 286 534
3年1月	130	1 583 339	154	1 583 339
2	129	1 403 834	152	1 403 834
3	126	1 329 250	150	1 329 250

資料：経済産業省資源エネルギー庁「電力調査統計」

注) 「当該月の需要実績のある小売電気事業者数」の欄には、0.5MWh未満の場合はカウントしていない。

73 産業別大口需要電力量(500kW以上)

(単位 千kWh)

年度・月	総計	鉱工業計					その他	
		化学工業	窯業・土石	鉄鋼	機械	その他		
平成23年度	8 549 496	7 763 512	1 552 347	210 797	2 140 307	1 467 181	2 392 880	785 984
24	7 857 705	7 096 093	1 336 688	206 313	1 923 082	1 347 746	2 282 264	761 612
25	7 930 317	7 163 649	1 354 562	213 178	1 847 074	1 404 233	2 344 602	766 668
26	8 000 306	7 235 841	1 388 566	217 257	1 822 418	1 384 384	2 423 216	764 465
27	7 868 991	7 106 932	1 334 498	223 194	1 707 607	1 344 546	2 497 087	762 059
27年4月	612 097	552 007	93 868	18 553	129 315	106 984	203 287	60 090
5	648 928	586 026	105 835	18 043	144 076	101 905	216 167	62 902
6	658 285	596 515	98 152	18 704	138 074	118 151	223 434	61 770
7	698 237	631 380	114 700	19 020	136 680	129 099	231 881	66 857
8	701 401	631 591	126 928	17 958	150 614	109 790	226 301	69 810
9	668 176	604 952	127 614	18 455	140 013	116 451	202 419	63 224
10	668 819	605 487	138 274	18 877	143 138	112 557	192 641	63 332
11	663 069	601 384	110 056	18 126	161 462	108 262	203 478	61 685
12	652 580	588 516	107 458	18 791	151 330	104 348	206 589	64 064
28年1月	658 974	594 852	114 145	18 518	159 905	107 862	194 422	64 122
2	616 544	556 413	111 276	18 841	126 177	112 555	187 564	60 131
3	621 881	557 809	86 192	19 308	126 823	116 582	208 904	64 072

注) 1 鉱工業の「その他」とは、「鉱業」、「パルプ・紙」、「非鉄金属」及び「その他製造」の合計値
 2 平成28年度から、自由化のため未公表。

資料：中国電力(株)岡山支社

74 一般ガス供給状況

(1) 販売量

(単位 1,000MJ)

年 度	販 売 量				
	総 数	工 業 用	商 業 用	家 庭 用	そ の 他
平成28年度	10 305 019	6 938 141	805 383	1 671 596	889 899
29	10 239 265	6 696 960	822 710	1 766 919	952 676
30	9 751 208	6 359 634	798 723	1 683 679	909 172
令和元	10 431 204	7 035 049	801 366	1 666 451	928 338
2	9 350 101	5 919 260	701 708	1 762 376	966 757

平成28年度までの資料：(一社)日本ガス協会中国・四国部会
 平成29年度以降の資料：津山ガス(株)、岡山ガス(株)、水島ガス(株)

注) 一般ガス導管事業所3社(津山ガス(株)、岡山ガス(株)、水島ガス(株))の合計値である。

(2) 需要家数

(単位 個)

年 度	需 要 家 数				
	総 数	工 業 用	商 業 用	家 庭 用	そ の 他
平成28年度	172 264	190	10 723	158 595	2 756
29	173 324	245	10 659	159 634	2 786
30	174 054	251	10 609	160 413	2 781
令和元	174 555	250	10 487	160 938	2 880
2	174 604	239	10 364	161 077	2 924

平成28年度までの資料：(一社)日本ガス協会中国・四国部会
 平成29年度以降の資料：津山ガス(株)、岡山ガス(株)、水島ガス(株)

注) 一般ガス導管事業所3社(津山ガス(株)、岡山ガス(株)、水島ガス(株))の合計値である。

75 市町村別水道給水人口及び普及率

年 度 市 町 村	人 口 (A)	総 数		上 水 道		簡 易 水 道		専 用 水 道		普 及 率 B/A×100
		箇所数	給水人口 (B)	箇所数	給水人口	箇所数	給水人口	箇所数	給水人口	
平成28年度末	1 909 361	205(2)	1 890 759	25(2)	1 766 711	119	122 974	61	1 074	99.0
29	1 900 689	192(2)	1 885 038	25(2)	1 785 262	103	97 088	64	2 688	99.2
30	1 892 447	181(3)	1 877 482	26(3)	1 784 197	93	91 046	62	2 239	99.2
令和元	1 885 263	182(3)	1 869 226	26(3)	1 778 869	93	88 305	63	2 052	99.1
2	1 875 525	127(3)	1 860 201	27(3)	1 811 672	37	46 394	63	2 047	99.2
岡 山 市	719 134	16(0)	718 241	1(0)	718 060	-	-	15	181	99.9
北 区	310798
中 区	148517
東 区	93272
南 区	166547
倉 敷 市	474 199	15(0)	473 844	1(0)	473 844	-	-	14	-	99.9
津 山 市	99 009	5(1)	98 522	2(1)	98 434	1	88	2	-	99.5
玉 野 市	56 235	6(0)	55 841	1(0)	55 841	-	-	5	-	99.3
笠 岡 市	45 937	2(0)	45 476	1(0)	45 476	-	-	1	-	99.0
井 原 市	38 196	6(0)	36 579	1(0)	30 245	4	6 334	1	-	95.8
総 社 市	68 626	5(0)	67 090	1(0)	65 590	-	-	4	1 500	97.8
高 梁 市	28 645	1(0)	27 521	1(0)	27 521	-	-	-	-	96.1
新 見 市	27 413	4(0)	26 053	1(0)	26 003	-	-	3	50	95.0
備 前 市	31 954	1(0)	31 697	1(0)	31 697	-	-	-	-	99.2
瀬 戸 内 市	35 603	3(0)	35 555	1(0)	35 555	-	-	2	-	99.9
赤 磐 市	42 294	2(0)	42 076	1(0)	41 969	-	-	1	107	99.5
真 庭 市	42 083	29(0)	38 318	1(0)	19 408	18	18 791	10	119	91.1
美 作 市	25 465	4(0)	25 345	1(0)	18 664	3	6 681	-	-	99.5
浅 口 市	32 630	2(0)	31 812	1(0)	31 722	-	-	1	90	97.5

注) 1 この調査は各年度末(3月31日)現在、水道法に基づく水道事業、専用水道であって現在認可又は届出及び確認がなされているものを記載したものである。

2 人口は、各年度とも3月31日現在の毎月流動人口調査に基づく推計人口である。

3 () 内は、隣接市町村等からの行政区域外給水を受けている地域数である(内数)。したがって合計箇所数は、県内水道数と一致しない。

市町村	人口 (A)	総数		上水道		簡易水道		専用水道		普及率 B/A×100
		箇所数	給水人口 (B)	箇所数	給水人口	箇所数	給水人口	箇所数	給水人口	
和気郡										
和気町	13 364	11(1)	12 961	2(1)	4 772	8	8 189	1	-	97.0
都窪郡										
早島町	12 543	1(0)	12 543	1(0)	12 543	-	-	-	-	100.0
浅口郡										
里庄町	10 969	1(0)	10 764	1(0)	10 764	-	-	-	-	98.1
小田郡										
矢掛町	13 198	1(0)	13 139	1(0)	13 139	-	-	-	-	99.6
真庭郡										
新庄村	794	1(0)	761	-	-	1	761	-	-	95.8
苫田郡										
鏡野町	11 859	1(0)	11 347	1(0)	11 347	-	-	-	-	95.7
勝田郡										
勝央町	10 882	2(0)	10 835	1(0)	10 835	-	-	1	-	99.6
奈義町	5 447	2(0)	5 447	1(0)	5 447	-	-	1	-	100.0
英田郡										
西栗倉村	1 374	1(0)	1 368	-	-	1	1 368	-	-	99.6
久米郡										
久米南町	4 415	1(0)	4 270	-	-	1	4 270	-	-	96.7
美咲町	12 834	3(1)	12 668	2(1)	12 668	-	-	1	-	98.7
加賀郡										
吉備中央町	10 423	1(0)	10 128	1(0)	10 128	-	-	-	-	97.2

資料：県生活衛生課「岡山県の水道の現況」

9 生産活動

76 業種分類別指数(原指数)

(1) 生産

分類	鉱工業 総合	製造工業	鉄鋼業			汎用・生産用・業務用機械工業			電気・情報 通信機 械 工業	電子部品 デバイス 工業	輸送機械 工業	窯業・ 土石製品 工業	化学 工業	石油・ 石炭製品 工業	
			鉄鋼業	非鉄金属 工業	金属製品 工業	汎用 機械工業	生産用 機械工業	業務用 機械工業							
ウェイト	10000.0	9986.9	771.6	121.9	395.1	1082.2	599.8	380.1	102.3	307.2	453.8	1108.8	386.6	1362.9	390.3
平成28年	100.0	100.0	98.5	105.6	98.3	95.6	96.2	x	x	96.7	105.7	91.3	97.0	98.6	123.5
29	100.6	100.6	101.3	105.1	102.5	90.4	87.9	x	x	114.5	113.7	99.6	96.5	98.2	106.8
30	103.6	103.6	96.1	108.8	101.7	92.3	88.2	x	x	109.1	107.9	108.1	99.7	107.5	115.3
令和元	101.4	101.5	92.6	110.4	98.2	89.0	77.7	x	x	101.1	99.9	111.4	100.1	107.1	102.5
2	92.8	92.8	79.1	107.0	94.7	68.4	59.8	x	x	86.6	104.7	94.4	89.9	102.7	100.4
H28. I期	100.5	100.6	99.8	108.2	97.4	96.9	95.1	x	x	90.3	94.6	110.4	101.3	94.0	125.3
II	96.8	96.8	95.4	109.4	97.2	90.8	90.1	x	x	93.1	100.4	73.3	92.6	98.3	122.3
III	100.5	100.5	99.7	110.2	97.5	106.0	110.0	x	x	98.2	116.9	81.1	91.0	99.5	118.2
IV	102.0	102.0	99.1	94.5	100.8	88.7	89.5	x	x	105.1	110.8	100.5	103.0	102.5	128.1
H29. I期	100.7	100.7	99.6	87.5	96.8	92.1	96.5	x	x	117.2	98.5	110.6	98.9	98.0	120.5
II	97.4	97.4	100.4	101.0	104.6	82.3	84.8	x	x	107.2	111.5	92.2	95.0	84.4	91.1
III	100.7	100.7	101.7	120.9	100.9	86.3	82.0	x	x	115.6	121.2	97.5	92.2	106.0	105.0
IV	103.6	103.6	103.5	110.9	107.8	100.8	88.3	x	x	117.9	123.5	98.0	99.8	104.4	110.5
H30. I期	101.8	101.9	101.1	108.5	98.8	92.5	96.4	x	x	119.7	108.0	105.6	96.2	104.5	119.0
II	103.5	103.5	100.7	109.6	102.9	85.8	87.3	x	x	101.2	102.6	100.7	98.9	106.9	121.5
III	103.9	103.9	97.2	111.0	100.9	89.8	87.4	x	x	109.0	113.7	104.5	94.8	111.1	125.0
IV	105.2	105.2	85.3	106.2	103.9	101.2	81.5	x	x	106.3	107.2	121.5	109.1	107.7	95.6
H31. I期	101.8	101.9	91.1	109.3	92.1	86.7	77.5	x	x	99.7	94.6	106.3	100.9	120.7	118.8
II	101.3	101.3	97.0	109.9	100.1	96.6	82.9	x	x	96.7	97.8	115.1	103.3	91.1	94.7
III	102.5	102.5	89.5	111.0	98.5	89.4	76.4	x	x	103.9	105.6	111.6	95.2	112.5	98.9
IV	100.2	100.2	92.9	111.4	102.0	83.5	73.9	x	x	103.9	101.8	112.8	101.2	103.9	97.6
R2. I期	97.1	97.1	93.2	109.7	100.8	80.0	76.0	x	x	86.7	100.3	111.0	94.2	98.2	94.6
II	88.2	88.3	69.2	107.2	91.6	58.5	49.5	x	x	85.2	108.1	71.4	86.4	107.1	100.6
III	90.4	90.4	75.2	107.6	93.6	62.2	47.9	x	x	82.3	100.8	88.2	81.9	98.2	104.9
IV	95.6	95.6	78.6	103.5	92.8	72.8	65.7	x	x	92.1	109.9	107.0	97.0	107.3	101.4
平成30年1月	97.4	97.5	108.9	111.5	96.5	88.5	99.5	x	x	115.7	104.3	88.6	88.4	105.8	122.1
2	98.4	98.4	96.4	101.6	98.9	84.2	82.0	x	x	124.4	105.9	110.8	95.8	96.3	113.4
3	109.7	109.7	98.0	112.4	101.1	104.8	107.8	x	x	119.1	113.8	117.3	104.3	111.3	121.5
4	101.5	101.5	94.7	109.0	101.7	86.1	85.7	x	x	81.6	99.6	104.0	98.1	109.9	118.4
5	102.1	102.1	101.9	111.0	100.9	79.9	77.0	x	x	109.1	102.1	87.3	97.2	102.5	122.5
6	107.0	107.0	105.6	108.7	106.2	91.5	99.3	x	x	113.0	106.2	110.8	101.4	108.4	123.5
7	107.1	107.1	92.1	112.8	100.4	94.8	98.5	x	x	107.4	119.9	102.5	94.3	114.0	127.0
8	101.6	101.6	102.8	110.3	99.1	84.3	80.1	x	x	108.2	112.4	91.5	93.9	112.8	129.1
9	103.0	103.0	96.7	109.9	103.3	90.2	83.7	x	x	111.3	108.7	119.5	96.1	106.4	119.0
10	105.1	105.1	87.1	113.9	107.0	96.6	86.3	x	x	105.3	122.7	120.4	107.7	101.9	96.7
11	105.3	105.3	74.8	92.1	106.9	109.8	78.8	x	x	104.3	101.6	127.6	110.2	110.8	87.5
12	105.2	105.2	93.9	112.6	97.8	97.3	79.3	x	x	109.2	97.3	116.6	109.3	110.4	102.7
平成31年1月	98.3	98.4	82.5	112.9	83.2	84.0	79.0	x	x	102.9	93.6	97.4	93.8	121.9	128.5
2	100.1	100.1	92.2	101.7	91.9	86.1	76.8	x	x	105.8	92.7	108.2	100.2	114.0	109.5
3	107.1	107.2	98.6	113.2	101.2	89.9	76.6	x	x	90.3	97.4	113.2	108.6	126.3	118.5
4	103.6	103.6	97.2	108.5	106.0	98.7	86.9	x	x	101.6	95.4	117.0	105.3	104.9	103.0
令和元	99.8	99.8	94.4	112.2	99.4	96.4	83.5	x	x	88.4	93.9	104.8	101.2	98.3	93.0
5	100.4	100.5	99.5	108.9	94.9	94.6	78.2	x	x	100.1	104.0	123.5	103.4	70.2	88.2
6	109.5	109.6	91.1	112.1	99.4	93.2	84.8	x	x	108.2	112.2	121.8	102.3	121.8	109.5
7	95.1	95.1	86.3	111.0	96.3	79.1	66.8	x	x	103.0	95.1	88.4	86.3	114.5	110.8
8	102.9	102.9	91.1	109.8	99.8	96.0	77.6	x	x	100.6	109.4	124.5	97.0	101.1	76.4
9	98.8	98.9	96.9	113.9	103.3	79.5	72.3	x	x	110.0	104.3	107.5	103.1	101.0	75.8
10	99.3	99.3	90.3	109.9	103.1	86.7	75.4	x	x	102.9	99.4	115.7	101.6	101.4	88.3
11	102.4	102.4	91.4	110.5	99.5	84.2	73.9	x	x	98.8	101.6	115.3	98.8	109.3	128.6
12	102.4	102.4	91.4	110.5	99.5	84.2	73.9	x	x	98.8	101.6	115.3	98.8	109.3	128.6
令和2年1月	93.1	93.1	100.1	111.8	103.2	73.5	70.0	x	x	95.6	97.5	93.9	89.3	92.2	118.5
2	93.2	93.2	92.4	104.3	92.4	78.7	75.9	x	x	88.2	101.3	107.8	95.8	94.9	80.7
3	104.9	104.9	87.1	113.1	106.7	87.7	82.0	x	x	76.3	102.0	131.3	97.5	107.5	84.6
4	91.5	91.5	80.5	108.1	96.9	68.3	67.7	x	x	86.7	115.3	71.1	96.9	107.9	101.3
5	80.7	80.8	62.5	109.3	81.5	54.9	40.2	x	x	81.0	103.0	50.6	82.0	101.9	100.3
6	92.5	92.5	64.7	104.2	96.4	52.4	40.6	x	x	87.9	105.9	92.5	80.2	111.4	100.1
7	93.9	93.9	74.0	106.1	99.1	67.4	56.0	x	x	83.8	98.4	83.9	81.6	100.3	107.7
8	82.5	82.5	70.8	109.4	85.1	53.0	31.4	x	x	76.7	95.7	69.0	78.0	93.4	101.9
9	94.9	94.9	80.8	107.2	96.7	66.2	56.2	x	x	86.3	108.2	111.7	86.1	100.8	105.0
10	99.0	99.0	77.8	90.1	102.9	78.2	60.5	x	x	89.5	107.5	113.8	99.1	112.2	109.2
11	91.3	91.3	77.2	111.7	85.1	70.2	71.2	x	x	95.3	110.7	107.8	90.8	99.6	95.0
12	96.5	96.5	80.8	108.6	90.4	70.0	65.3	x	x	91.6	111.4	99.5	101.1	110.0	99.9

注) 公益事業及び鉱工業の生産動態を把握するために毎月算出している鉱工業指数の結果である。この算出方法は、ラスパイレズ算式である。

(平成27年=100)

プラスチック製品工業	パルプ・紙・紙加工品工業	繊維工業	食料品工業	その他の工業						鉱業	公益事業	産業総合	(参考)電気機械関連工業	分類
				ゴム製品工業	家具工業	印刷業	木材製品工業	その他製品工業	その他工業					
767.2	156.9	503.7	1380.8	797.9	212.5	32.5	335.0	115.1	102.8	13.1	294.1	10294.1	761.0	ウェイト
104.1	101.0	97.8	104.6	98.9	100.6	89.0	97.4	103.6	97.9	96.9	92.7	99.8	102.1	平成28年
109.9	103.8	98.5	99.4	98.0	106.7	86.4	93.8	105.8	88.8	89.6	78.7	100.0	114.0	29
114.0	105.4	99.0	104.7	96.1	113.2	69.2	89.2	99.9	87.7	81.8	75.9	102.8	108.3	30
110.5	101.3	96.0	102.7	97.8	122.7	44.3	87.9	100.3	92.3	78.0	71.3	100.6	100.4	令和元
106.9	97.5	100.6	94.8	88.1	103.7	88.6	79.5	90.3	81.7	67.4	62.0	91.9	97.4	2
104.1	94.9	101.7	95.0	105.5	103.4	91.0	106.0	107.9	109.7	95.9	112.7	100.9	92.9	H28. I期
103.3	102.1	95.2	107.6	98.3	97.0	88.2	104.7	96.0	85.7	94.0	86.0	96.5	97.5	II
102.6	101.0	96.3	108.2	97.5	99.0	86.5	90.9	103.8	111.9	99.3	85.4	100.1	109.4	III
106.4	105.9	97.7	107.5	94.3	102.9	90.2	87.9	106.7	84.5	98.3	86.5	101.6	108.5	IV
105.4	95.8	103.8	91.9	104.5	105.3	86.7	109.7	106.4	89.5	94.1	103.2	100.8	106.0	H29. I期
111.1	106.0	95.2	108.7	99.5	105.9	86.4	103.3	100.4	77.1	91.3	61.8	96.4	109.8	II
110.7	104.5	97.0	97.6	94.0	107.3	85.2	80.0	108.9	97.6	88.0	79.0	100.1	119.0	III
112.4	108.7	98.1	99.4	94.1	108.4	87.4	82.0	107.6	90.8	85.0	70.9	102.7	121.3	IV
111.0	100.7	101.8	89.5	103.0	111.2	88.4	103.5	102.2	89.4	82.6	80.7	101.2	112.7	H30. I期
118.4	107.2	96.5	113.5	95.2	111.3	85.9	92.4	93.3	76.2	84.3	69.5	102.6	102.1	II
113.6	104.8	96.3	109.1	89.9	109.3	57.7	75.5	99.3	96.7	79.2	86.2	103.4	111.8	III
113.0	108.7	101.4	106.8	96.4	121.1	44.6	85.3	104.8	88.7	80.8	67.0	104.1	106.8	IV
111.7	97.7	99.9	93.2	103.3	126.4	40.3	97.9	101.8	95.2	76.6	82.3	101.3	96.6	H31. I期
114.0	102.9	93.2	107.8	96.8	118.9	45.9	92.8	96.1	81.2	79.4	64.6	100.2	97.3	II
106.2	102.3	95.6	108.1	98.6	120.6	44.7	86.4	101.9	106.0	79.3	68.8	101.6	104.9	III
110.2	102.5	95.4	101.7	92.2	124.9	46.1	74.4	101.5	87.0	76.7	69.6	99.3	102.6	IV
113.1	95.9	110.2	85.9	99.8	119.1	86.6	95.1	96.0	82.9	77.5	62.5	96.1	94.8	R2. I期
105.0	99.5	102.2	94.0	81.7	76.6	79.0	84.0	93.3	72.9	58.6	57.0	87.4	98.8	II
102.9	94.1	107.6	101.4	81.0	97.6	87.0	66.3	85.0	88.4	63.8	66.5	89.7	93.3	III
106.5	100.4	82.5	98.0	90.1	121.5	101.7	72.4	86.8	82.7	69.7	62.0	94.6	102.7	IV
104.0	95.2	102.0	83.0	92.6	102.3	87.6	88.5	97.9	81.2	82.0	83.1	97.0	108.9	平成30年1月
108.6	95.4	98.6	82.7	102.6	111.1	83.8	102.3	99.3	95.3	83.4	76.2	97.7	113.3	2
120.4	111.4	104.8	102.7	113.7	120.2	93.9	119.7	109.4	91.7	82.5	82.9	108.9	115.9	3
118.2	108.9	100.2	102.2	94.3	113.3	88.2	96.0	84.3	62.7	79.6	73.5	100.7	92.4	4
119.0	105.9	96.0	122.2	93.7	108.8	86.2	91.3	91.4	75.5	86.8	71.0	101.2	104.9	5
118.0	106.9	93.4	116.0	97.6	111.7	83.4	90.0	104.1	90.3	86.6	63.9	105.8	108.9	6
118.1	109.6	100.7	120.0	95.6	114.3	85.3	86.6	93.5	92.2	73.8	92.2	106.7	114.8	7
108.9	104.4	94.6	110.2	82.5	104.1	40.6	66.3	93.4	91.6	82.8	95.9	101.4	110.7	8
113.7	100.5	93.6	97.2	91.7	109.5	47.1	73.6	110.9	106.2	81.1	70.5	102.0	109.8	9
117.7	113.0	100.1	109.8	90.5	119.0	45.8	82.5	90.6	71.5	76.3	69.5	104.1	115.7	10
112.1	109.0	104.4	99.0	103.2	119.7	46.5	95.8	117.4	95.6	79.0	65.3	104.2	102.6	11
109.2	104.2	99.8	111.6	95.5	124.6	41.4	77.6	106.3	98.9	87.2	66.2	104.1	102.1	12
104.0	92.5	99.3	90.7	96.3	124.1	34.6	83.3	100.9	95.7	74.7	90.7	98.1	97.4	平成31年1月
109.5	96.7	99.5	89.8	103.2	128.6	41.0	96.7	100.7	94.7	74.7	85.8	99.7	98.0	2
121.5	104.0	100.9	99.1	110.5	126.5	45.2	113.7	103.7	95.1	80.3	70.5	106.1	94.5	3
116.3	108.5	100.4	100.8	92.4	124.9	44.3	88.3	84.2	62.9	83.4	72.2	102.7	97.9	4
111.2	99.1	86.8	109.9	94.5	115.9	45.9	90.4	94.9	78.3	75.6	56.6	98.6	91.7	令和元年5
114.4	101.0	92.4	112.8	103.6	115.8	47.6	99.8	109.1	102.4	79.1	64.9	99.4	102.4	6
113.3	111.2	102.0	118.4	104.7	130.1	47.2	93.5	101.9	109.8	79.0	58.8	108.1	110.6	7
93.8	95.7	88.4	102.2	85.7	108.0	41.5	70.2	90.7	98.2	78.9	71.5	94.5	98.3	8
111.4	99.9	96.4	103.8	105.4	123.6	45.5	95.6	113.2	109.9	79.9	76.1	102.1	105.9	9
110.2	105.7	96.2	101.9	92.7	130.0	46.6	75.8	98.3	78.7	76.9	74.9	98.1	106.6	10
112.8	101.6	97.7	95.3	92.4	128.0	54.0	70.0	105.5	89.6	73.6	62.8	98.2	100.8	11
107.5	100.2	92.2	108.0	91.6	116.7	37.7	77.5	100.8	92.6	79.5	71.0	101.5	100.5	12
107.1	94.9	94.9	82.4	94.7	115.8	82.8	88.6	91.5	77.8	79.1	73.6	92.5	96.7	令和2年1月
111.0	89.8	99.3	78.2	97.3	120.0	94.0	89.9	96.8	76.3	77.4	60.1	92.3	96.0	2
121.2	103.1	136.4	97.0	107.3	121.6	83.0	106.9	99.8	94.7	76.0	53.7	103.4	91.6	3
108.0	107.2	107.7	90.1	83.5	97.1	72.3	84.6	85.4	53.6	62.3	59.2	90.6	103.7	4
96.1	93.4	96.2	88.3	71.9	58.5	69.3	74.3	88.7	74.0	56.8	54.5	80.0	94.2	5
110.8	98.0	102.7	103.7	89.8	74.3	95.4	93.2	105.8	91.2	56.8	57.3	91.5	98.6	6
108.0	99.8	127.4	111.8	81.2	90.8	93.8	72.0	83.5	84.9	60.7	61.0	92.9	92.5	7
94.9	86.4	112.3	89.7	72.3	86.7	75.8	59.9	71.6	82.7	66.6	75.6	82.3	88.0	8
105.7	96.0	83.2	102.7	89.5	115.2	91.4	67.0	99.9	97.7	64.2	62.8	93.9	99.4	9
109.6	103.0	81.2	103.4	90.5	122.7	99.3	75.9	88.1	71.4	67.6	54.0	97.7	100.2	10
105.2	98.6	82.8	82.9	87.6	122.2	100.3	65.2	87.9	84.7	69.9	45.9	90.0	104.5	11
104.8	99.7	83.6	107.6	92.1	119.6	105.5	76.2	84.3	91.9	71.6	86.2	96.2	103.4	12

資料：県統計分析課「岡山県鉱工業指数」

76 業種分類別指数(原指数)(つづき)

(2) 出荷

分類	鉱工業 総合	製造工業	製造工業			汎用・生産用・業務用機械工業				電気・情報 通信機 械 工業	電子部品 デバイス 工業	輸送機械 工業	窯業・ 土石製品 工業	化学 工業	石油・ 石炭製品 工業
			鉄鋼業	非鉄金属 工業	金属製品 工業	汎用 機械工業	生産用 機械工業	業務用 機械工業							
ウェイト	10000.0	9994.1	1307.6	105.6	262.0	699.1	381.7	269.2	48.2	284.8	556.8	1073.5	243.8	1588.2	1526.2
平成28年	101.1	101.1	97.8	105.9	98.1	96.9	93.4	x	x	95.7	106.1	75.5	109.1	100.5	122.5
29	100.1	100.1	102.4	105.7	102.9	90.6	84.3	x	x	111.9	114.8	86.2	108.5	98.0	103.9
30	103.6	103.6	99.0	107.8	102.0	92.4	84.8	x	x	103.9	101.3	105.4	111.4	106.5	111.4
令和元	97.7	97.7	91.7	110.7	98.4	91.3	75.8	x	x	94.2	92.0	105.0	100.7	98.7	98.1
2	90.8	90.8	78.2	106.2	95.3	70.9	58.9	x	x	79.1	98.7	86.1	91.0	98.9	98.9
H28. I期	106.8	106.8	102.3	111.8	96.9	98.7	95.2	x	x	79.6	95.3	116.6	113.2	100.1	126.4
II	95.7	95.7	92.6	110.0	97.4	90.7	84.9	x	x	93.1	98.0	43.3	105.1	101.5	119.8
III	98.2	98.2	96.4	107.9	97.6	107.5	107.7	x	x	101.6	121.6	60.0	101.7	94.8	116.1
IV	103.8	103.8	99.8	93.8	100.4	90.7	86.0	x	x	108.4	109.4	82.1	116.4	105.7	127.8
H29. I期	104.9	104.9	103.5	93.3	99.0	91.1	91.4	x	x	109.4	100.9	105.9	111.5	101.7	116.7
II	92.2	92.2	98.1	101.2	102.8	83.6	80.8	x	x	110.6	115.8	69.2	105.1	82.6	82.5
III	98.6	98.6	102.9	111.8	101.4	85.0	78.7	x	x	113.6	124.6	80.3	104.3	98.9	106.4
IV	104.8	104.8	105.2	116.4	108.5	102.7	86.1	x	x	114.0	117.9	89.5	112.9	108.7	110.0
H30. I期	105.3	105.3	105.2	105.9	98.3	90.7	91.3	x	x	110.7	102.4	104.1	109.9	107.9	113.6
II	103.7	103.7	101.0	110.0	102.8	86.1	83.4	x	x	100.1	97.3	95.5	109.9	106.6	116.9
III	102.0	102.0	97.6	108.5	101.5	89.3	83.9	x	x	104.7	106.6	100.1	104.0	102.0	118.0
IV	103.4	103.4	92.2	106.9	105.2	103.6	80.8	x	x	100.3	98.8	122.1	121.8	109.2	97.1
H31. I期	101.6	101.6	93.4	108.9	93.3	89.2	76.5	x	x	92.8	87.9	101.0	103.1	108.7	114.0
II	96.1	96.1	92.0	108.1	99.0	100.6	79.2	x	x	91.3	88.1	107.2	102.9	86.9	93.9
III	97.1	97.2	90.3	112.6	100.1	92.2	76.2	x	x	96.5	96.5	105.4	95.6	101.6	94.9
IV	96.0	96.0	91.3	113.1	101.3	83.3	71.3	x	x	96.1	95.5	106.2	101.1	97.4	89.7
R2. I期	97.5	97.5	96.4	108.7	101.8	79.6	72.3	x	x	73.7	94.2	111.7	98.1	95.3	96.5
II	85.5	85.6	69.0	104.8	91.0	62.2	49.2	x	x	77.0	101.0	54.9	87.8	100.1	97.8
III	86.1	86.1	69.6	110.2	95.3	66.8	49.2	x	x	81.8	95.3	74.9	81.1	96.0	101.8
IV	93.9	93.9	77.7	100.8	93.1	75.2	65.0	x	x	84.1	104.1	102.7	97.0	104.1	99.6
平成30年1月	98.9	98.9	103.0	106.6	93.5	86.9	94.1	x	x	111.1	97.1	75.1	106.0	107.4	116.7
2	101.8	101.8	99.8	98.3	99.1	82.6	79.6	x	x	112.4	100.6	111.2	108.8	103.6	107.2
3	115.3	115.3	112.7	112.9	102.4	102.7	100.2	x	x	108.7	109.5	126.0	114.8	112.8	117.0
4	101.6	101.6	98.1	109.7	100.4	85.6	82.8	x	x	86.2	92.9	93.9	113.6	111.1	107.1
5	102.1	102.1	97.1	111.7	101.2	81.0	75.8	x	x	109.1	95.9	83.0	106.1	103.5	123.8
6	107.4	107.4	107.9	108.6	106.8	91.7	91.5	x	x	105.0	103.0	109.5	110.0	105.2	119.7
7	104.6	104.6	101.6	113.6	103.5	93.6	94.0	x	x	103.7	112.4	92.6	104.5	103.1	120.4
8	99.3	99.3	94.4	108.0	100.3	84.0	77.1	x	x	104.4	104.7	85.4	106.6	101.2	120.4
9	102.1	102.1	96.7	103.8	100.7	90.3	80.5	x	x	105.9	102.7	122.2	101.0	101.8	113.3
10	105.4	105.4	105.4	110.8	106.2	96.5	86.2	x	x	99.7	111.6	117.9	118.4	112.1	101.9
11	99.9	99.9	84.3	100.0	107.7	114.3	81.0	x	x	97.9	94.5	124.1	122.7	108.2	80.3
12	104.9	104.9	86.8	110.0	101.8	100.1	75.1	x	x	103.2	90.4	124.4	124.3	107.4	109.2
平成31年1月	99.5	99.5	87.1	108.3	86.5	87.1	77.3	x	x	95.7	87.3	96.1	98.7	113.1	117.7
2	97.5	97.5	88.5	116.3	91.3	87.5	74.0	x	x	93.2	85.5	93.1	103.1	101.4	110.8
3	107.7	107.7	104.6	102.2	102.0	92.9	78.3	x	x	89.4	90.8	113.7	107.6	111.5	113.4
4	100.1	100.1	85.3	105.3	102.7	100.9	81.4	x	x	93.6	86.3	104.2	111.0	107.6	97.3
令和元	96.1	96.1	94.0	105.4	99.2	103.6	81.2	x	x	86.9	83.3	100.6	98.8	88.9	101.3
5	92.2	92.2	96.6	113.7	95.1	97.4	75.0	x	x	93.4	94.6	116.9	98.9	64.3	83.2
6	103.3	103.4	93.6	120.7	102.1	95.7	85.6	x	x	96.9	101.5	113.0	102.6	103.9	110.1
7	90.0	90.0	81.5	109.6	97.9	79.5	68.4	x	x	95.9	87.0	81.7	87.0	102.8	94.4
8	98.0	98.1	95.8	107.6	100.4	101.5	74.5	x	x	96.8	101.0	121.6	97.1	98.2	80.3
9	92.2	92.2	89.2	119.5	101.3	80.2	72.6	x	x	102.6	98.6	101.0	103.3	95.7	73.6
10	94.8	94.8	96.7	108.9	101.2	85.5	71.8	x	x	97.9	94.2	113.0	102.1	97.2	76.3
11	101.1	101.1	88.0	111.0	101.4	84.2	69.5	x	x	87.8	93.7	104.7	98.0	99.2	119.2
12	101.1	101.1	88.0	111.0	101.4	84.2	69.5	x	x	87.8	93.7	104.7	98.0	99.2	119.2
令和2年1月	93.4	93.4	91.7	95.4	101.9	73.8	69.2	x	x	81.9	90.1	92.5	95.1	91.1	111.1
2	93.9	94.0	96.0	115.9	96.1	78.9	74.6	x	x	72.7	95.0	101.2	97.7	90.0	93.8
3	105.1	105.1	101.5	114.8	107.5	86.1	73.2	x	x	66.5	97.5	141.5	101.6	104.7	84.5
4	88.8	88.8	77.1	108.2	97.5	72.4	68.1	x	x	67.7	105.5	41.9	97.7	106.4	91.8
5	79.8	79.8	66.3	104.7	80.5	55.9	36.3	x	x	78.7	95.7	35.6	84.6	95.9	99.7
6	88.0	88.1	63.6	101.6	95.0	58.3	43.3	x	x	84.6	101.7	87.2	81.0	98.1	102.0
7	86.9	86.9	65.6	109.3	101.1	71.0	54.0	x	x	83.9	93.8	66.3	81.5	95.6	107.0
8	79.8	79.8	71.6	104.8	85.7	60.4	38.8	x	x	80.4	89.7	54.1	75.7	93.4	95.1
9	91.6	91.6	71.7	116.6	99.1	68.9	54.9	x	x	81.1	102.4	104.2	86.1	99.1	103.2
10	97.3	97.3	79.9	100.3	103.2	79.5	58.4	x	x	86.0	102.7	113.3	97.1	105.3	110.2
11	91.1	91.1	75.7	96.7	88.6	70.4	68.8	x	x	85.2	104.5	105.6	95.1	101.1	93.8
12	93.3	93.3	77.6	105.5	87.4	75.6	67.7	x	x	81.0	105.2	89.3	98.8	105.9	94.7

注) 公益事業及び鉱工業の生産動態を把握するために毎月算出している鉱工業指数の結果である。この算出方法は、ラスパイレズ算式である。

(平成27年=100)

プラスチック製品工業	パルプ・紙・紙加工工業	繊維工業	食料品工業	その他の工業						鉱業	公益事業	産業総合	(参考)電気機械関連工業	分類
				ゴム製品工業	家具工業	印刷業	木材製工業	その他製品工業	他品工業					
407.0	115.5	329.8	953.5	540.7	123.5	20.8	229.4	102.4	64.6	5.9	408.6	10408.6	841.6	ウェイト
102.8	102.0	98.0	102.6	99.4	101.1	89.7	97.4	106.8	95.1	95.6	116.2	101.7	102.6	平成28年
106.9	104.2	99.2	98.9	99.3	107.9	86.9	93.8	110.8	88.2	87.2	120.5	100.9	113.8	29
112.8	106.7	98.5	99.1	97.6	116.5	68.9	89.2	106.7	86.5	77.9	119.7	104.2	102.2	30
108.6	101.1	95.3	97.0	99.8	127.2	43.6	87.9	109.1	92.9	79.7	120.7	98.6	92.7	令和元
107.2	96.0	94.8	88.3	90.3	108.0	91.8	79.5	98.8	80.8	70.0	113.2	91.6	92.1	2
100.1	96.8	144.2	94.5	105.2	103.3	91.5	106.0	106.1	109.3	93.1	109.1	106.8	90.0	H28. I期
100.1	102.3	97.8	104.5	97.3	97.4	89.0	104.7	98.5	71.2	94.7	113.8	96.3	96.4	II
102.5	101.7	71.9	103.2	100.9	101.7	87.2	90.9	111.7	122.0	96.4	123.5	99.2	114.9	III
108.6	106.9	78.0	108.1	94.4	102.0	91.0	87.9	110.9	78.0	98.1	118.4	104.4	109.1	IV
98.6	96.6	143.8	93.4	106.7	107.0	86.9	109.7	110.4	95.7	90.7	130.9	105.9	103.8	H29. I期
109.0	104.9	97.4	106.7	99.3	104.9	87.0	103.3	105.5	69.0	90.7	110.5	92.9	114.0	II
105.3	105.8	74.7	93.0	95.4	108.1	85.6	80.0	114.1	99.6	84.1	122.0	99.5	120.9	III
114.7	109.4	80.9	102.3	95.6	111.5	88.0	82.0	113.0	88.6	83.3	118.4	105.3	116.6	IV
111.3	101.2	140.9	87.0	104.4	114.7	88.0	103.5	106.3	90.0	75.8	130.4	106.3	105.2	H30. I期
113.8	107.0	95.8	109.0	96.0	114.5	86.0	92.4	98.9	72.0	80.8	109.7	103.9	98.2	II
108.8	106.6	73.9	101.1	92.2	113.4	57.5	75.5	107.1	98.5	75.9	123.2	102.9	105.9	III
117.3	111.8	83.4	99.4	97.9	123.2	44.1	85.3	114.3	85.4	78.9	115.5	103.9	99.3	IV
101.9	97.3	140.9	86.8	106.1	131.9	39.8	97.9	111.3	99.2	79.1	124.9	102.5	89.5	H31. I期
109.6	102.3	93.6	101.1	97.7	123.1	45.1	92.8	103.7	74.0	78.2	111.1	96.7	89.1	II
107.0	102.6	70.3	97.3	101.1	125.7	44.5	86.4	109.9	110.6	80.9	120.9	98.0	96.5	III
116.0	102.0	76.3	102.7	94.2	128.2	44.9	74.4	111.3	87.9	80.4	125.9	97.2	95.7	IV
109.2	94.1	144.6	84.8	101.2	124.6	89.4	95.1	101.7	80.8	80.4	124.6	98.5	87.2	R2. I期
105.5	94.8	97.9	92.0	84.4	79.2	81.1	84.0	99.0	73.4	65.6	102.0	86.2	92.9	II
101.4	95.1	64.1	87.5	83.1	103.0	90.5	66.3	93.7	85.8	66.0	114.3	87.2	90.8	III
112.5	100.0	72.7	89.1	92.4	125.0	106.1	72.4	100.9	83.3	68.2	111.8	94.6	97.3	IV
93.6	94.6	121.5	80.1	94.5	107.9	87.1	88.5	103.0	79.4	74.2	134.6	100.3	101.8	平成30年1月
105.0	97.1	135.8	80.2	102.2	112.6	83.7	102.3	98.9	93.5	72.6	131.9	102.9	104.6	2
135.2	112.0	165.5	100.7	116.4	123.7	93.3	119.7	117.0	97.0	80.7	124.7	115.6	109.2	3
117.0	107.8	122.4	97.5	95.5	114.1	88.0	96.0	93.4	64.2	81.1	113.9	102.1	90.6	4
111.5	106.5	91.7	112.9	92.9	110.3	86.2	91.3	94.4	64.8	80.4	107.9	102.3	100.3	5
112.9	106.6	73.2	116.7	99.6	119.0	83.9	90.0	108.9	87.1	81.0	107.4	107.4	103.6	6
112.0	111.0	72.5	112.8	99.1	118.6	85.9	86.6	106.7	98.1	69.0	118.8	105.2	109.4	7
108.8	102.7	72.2	100.2	86.5	109.2	40.3	66.3	105.7	99.3	79.9	130.0	100.5	104.6	8
105.7	106.1	77.1	90.2	91.0	112.5	46.2	73.6	108.8	98.2	78.9	120.8	102.9	103.8	9
113.8	115.9	80.4	96.9	93.5	120.2	45.0	82.5	109.5	72.0	78.5	112.3	105.7	107.6	10
112.8	111.3	79.4	96.1	102.6	121.2	46.0	95.8	115.2	89.5	76.0	113.7	100.5	95.6	11
125.3	108.2	90.3	105.1	97.5	128.3	41.4	77.6	118.3	94.6	82.2	120.6	105.5	94.7	12
92.2	92.5	123.6	84.6	98.8	130.2	34.5	83.3	111.0	95.2	79.3	129.5	100.7	90.2	平成31年1月
99.7	94.3	135.9	84.1	103.6	130.8	40.5	96.7	106.2	92.1	76.6	125.0	98.6	88.1	2
113.9	105.1	163.3	91.7	116.0	134.7	44.5	113.7	116.8	110.2	81.4	120.1	108.2	90.3	3
123.3	108.5	123.0	97.6	94.9	124.8	43.6	88.3	103.8	63.6	81.3	117.0	100.8	88.7	4
98.6	99.9	88.5	101.6	95.2	123.9	44.9	90.4	97.5	69.6	75.6	106.0	96.5	84.5	5
106.8	98.5	69.4	104.0	103.1	120.6	46.8	99.8	109.7	88.7	77.8	110.3	92.9	94.2	6
115.0	113.4	63.4	106.5	107.8	135.2	47.0	93.5	114.9	114.5	81.8	115.1	103.8	100.0	7
96.9	94.8	66.3	92.8	87.2	114.2	41.0	70.2	95.6	97.8	81.0	124.1	91.3	90.0	8
109.0	99.6	81.2	92.7	108.3	127.7	45.4	95.6	119.2	119.5	79.9	123.6	99.0	99.6	9
109.8	105.5	73.3	100.4	93.0	134.8	46.2	75.8	104.6	70.4	80.9	119.4	93.2	99.9	10
109.7	100.5	73.2	99.3	94.6	129.8	52.7	70.0	113.5	98.6	80.5	115.7	95.6	95.4	11
128.5	100.0	82.3	108.4	94.9	120.1	35.9	77.5	115.8	94.6	79.9	142.5	102.7	91.7	12
94.3	91.7	122.5	77.2	96.0	124.4	86.6	88.6	99.1	66.1	80.9	127.7	94.7	87.3	令和2年1月
101.8	93.0	129.6	83.9	99.1	125.4	98.2	89.9	99.4	81.2	79.2	123.3	95.1	87.4	2
131.6	97.6	181.8	93.2	108.4	124.1	83.5	106.9	106.5	95.0	81.0	122.8	105.8	87.0	3
119.2	101.9	134.6	96.6	85.5	95.5	73.1	84.6	95.9	56.7	70.2	111.3	89.6	92.7	4
92.4	88.4	87.6	88.1	74.2	62.6	72.6	74.3	92.8	67.1	65.1	97.1	80.5	90.0	5
104.8	94.2	71.6	91.3	93.5	79.5	97.7	93.2	108.4	96.3	61.4	97.6	88.4	96.0	6
108.5	100.4	61.2	96.5	83.1	94.8	97.8	72.0	94.9	77.1	67.6	105.4	87.6	90.5	7
93.2	88.0	58.3	80.0	76.6	94.7	78.5	59.9	80.9	94.4	66.8	116.5	81.2	86.6	8
102.5	96.9	72.7	86.1	89.6	119.6	95.1	67.0	105.3	85.9	63.7	120.9	92.7	95.2	9
109.6	103.3	70.2	87.1	91.9	125.5	103.0	75.9	97.6	71.9	66.7	111.8	97.9	97.1	10
104.1	97.0	66.4	86.8	89.1	126.3	104.8	65.2	99.4	81.8	68.4	107.5	91.7	97.9	11
123.8	99.8	81.4	93.3	96.2	123.2	110.4	76.2	105.7	96.2	69.4	116.2	94.2	97.0	12

資料：県統計分析課「岡山県鉱工業指数」

76 業種分類別指数(原指数)(つづき)

(3) 在庫

分類	鉱工業 総合	製造工業	製造工業			汎用・生産用・業務用機械工業				電気・情報通信機 械工業	電子部品 デバイス 工業	輸送機械 工業	窯業・ 土石製品 工業	化学 工業	石油・ 石炭製品 工業
			鉄鋼業	非鉄金属 工業	金属製品 工業	汎用 機械工業	生産用 機械工業	業務用 機械工業							
ウェイト	10000.0	9995.7	1997.2	18.2	147.1	402.2	169.6	119.9	112.7	25.6	—	698.1	441.3	3232.9	611.3
平成28年	98.2	98.2	97.0	95.8	130.6	85.7	102.3	x	x	63.2	—	71.7	95.7	100.1	91.9
29	98.1	98.1	92.2	67.5	105.0	94.2	112.9	x	x	63.0	—	78.5	102.3	98.2	104.7
30	99.6	99.6	87.3	101.2	83.2	102.3	131.0	x	x	39.2	—	83.7	114.9	104.8	117.7
令和元 2	111.0	111.0	94.3	83.6	118.3	184.0	305.7	x	x	43.9	—	158.0	135.3	104.5	125.3
	96.6	96.6	74.0	102.0	127.2	159.5	232.5	x	x	18.9	—	68.0	125.3	94.3	112.9
H28. I 期	94.6	94.6	83.7	61.3	126.9	83.3	84.1	x	x	83.1	—	83.1	100.6	101.2	96.9
II	92.3	92.3	94.0	55.1	118.3	88.8	83.8	x	x	54.6	—	59.9	99.0	91.7	102.4
III	98.2	98.2	101.9	79.8	117.3	84.5	82.0	x	x	49.4	—	73.4	100.8	96.3	114.0
IV	98.2	98.2	97.0	95.8	130.6	85.7	102.3	x	x	63.2	—	71.7	95.7	100.1	91.9
H29. I 期	87.6	87.6	84.6	39.1	90.6	82.7	93.1	x	x	158.2	—	34.1	94.2	97.3	82.7
II	91.9	91.9	100.2	37.7	135.1	95.4	108.0	x	x	194.9	—	52.7	98.1	80.8	136.6
III	99.5	99.5	90.4	131.5	129.4	92.2	89.9	x	x	109.1	—	99.2	102.3	98.3	125.7
IV	98.1	98.1	92.2	67.5	105.0	94.2	112.9	x	x	63.0	—	78.5	102.3	98.2	104.7
H30. I 期	93.7	93.7	84.7	94.7	125.2	74.4	83.9	x	x	51.2	—	87.0	102.2	97.8	111.4
II	94.4	94.4	97.3	86.2	129.8	83.1	110.6	x	x	29.3	—	74.6	102.3	94.6	107.6
III	103.3	103.3	101.9	110.9	118.8	84.7	97.6	x	x	52.4	—	68.7	109.3	111.6	129.0
IV	99.6	99.6	87.3	101.2	83.2	102.3	131.0	x	x	39.2	—	83.7	114.9	104.8	117.7
H31. I 期	93.3	93.3	80.1	104.3	80.8	74.5	115.2	x	x	38.2	—	68.4	111.2	106.1	102.4
II	100.5	100.5	97.7	122.5	119.5	110.3	161.5	x	x	44.5	—	132.5	122.8	92.7	123.4
III	104.2	104.2	91.8	101.7	90.8	139.2	220.7	x	x	57.6	—	133.3	130.5	100.2	119.4
IV	111.0	111.0	94.3	83.6	118.3	184.0	305.7	x	x	43.9	—	158.0	135.3	104.5	125.3
R2. I 期	102.3	102.3	81.0	92.8	110.2	203.1	351.8	x	x	54.8	—	121.1	127.1	97.3	105.6
II	97.7	97.7	72.6	112.1	126.8	203.3	343.7	x	x	19.9	—	47.8	125.0	104.0	109.0
III	101.6	101.6	76.8	75.3	104.5	170.1	257.0	x	x	23.5	—	89.4	129.4	101.8	108.5
IV	96.6	96.6	74.0	102.0	127.2	159.5	232.5	x	x	18.9	—	68.0	125.3	94.3	112.9
平成30年1月	104.8	104.8	103.0	84.9	128.6	101.1	124.9	x	x	53.7	—	122.7	100.1	101.0	105.1
2	102.3	102.3	101.8	96.7	131.8	90.0	113.5	x	x	50.1	—	114.9	100.3	98.6	109.7
3	93.7	93.7	84.7	94.7	125.2	74.4	83.9	x	x	51.2	—	87.0	102.2	97.8	111.4
4	94.4	94.4	88.6	91.6	136.1	81.9	100.6	x	x	37.1	—	86.9	97.2	95.5	127.4
5	97.2	97.2	97.8	87.1	135.6	91.8	118.9	x	x	31.0	—	98.4	99.9	96.7	117.1
6	94.4	94.4	97.3	86.2	129.8	83.1	110.6	x	x	29.3	—	74.6	102.3	94.6	107.6
7	95.8	95.8	87.3	81.5	104.0	99.6	138.1	x	x	36.4	—	88.6	104.9	99.6	108.8
8	102.0	102.0	98.2	88.3	96.1	96.9	124.6	x	x	62.6	—	92.3	105.8	108.6	123.3
9	103.3	103.3	101.9	110.9	118.8	84.7	97.6	x	x	52.4	—	68.7	109.3	111.6	129.0
10	98.6	98.6	81.1	121.8	123.0	101.1	146.7	x	x	44.5	—	94.9	112.0	104.5	110.6
11	104.8	104.8	82.2	93.7	115.0	98.8	129.0	x	x	40.3	—	145.5	115.0	105.2	131.3
12	99.6	99.6	87.3	101.2	83.2	102.3	131.0	x	x	39.2	—	83.7	114.9	104.8	117.7
平成31年1月	100.3	100.3	80.3	117.0	68.3	110.6	154.3	x	x	42.4	—	91.6	112.1	108.6	119.4
2	100.9	100.9	87.9	63.4	84.1	118.2	155.1	x	x	37.5	—	101.0	109.2	106.3	99.5
3	93.3	93.3	80.1	104.3	80.8	74.5	115.2	x	x	38.2	—	68.4	111.2	106.1	102.4
4	96.7	96.7	94.1	116.3	106.6	96.2	127.2	x	x	32.7	—	81.9	110.5	103.7	109.3
令和元 5	101.4	101.4	99.9	140.8	111.7	139.4	232.4	x	x	48.5	—	115.3	112.9	103.1	97.8
6	100.5	100.5	97.7	122.5	119.5	110.3	161.5	x	x	44.5	—	132.5	122.8	92.7	123.4
7	104.2	104.2	93.3	91.5	100.7	148.4	233.5	x	x	48.1	—	165.1	126.5	94.0	117.9
8	105.9	105.9	92.2	92.9	91.0	129.3	186.8	x	x	44.3	—	145.4	128.1	99.9	148.0
9	104.2	104.2	91.8	101.7	90.8	139.2	220.7	x	x	57.6	—	133.3	130.5	100.2	119.4
10	105.9	105.9	97.5	81.1	111.6	140.4	212.0	x	x	50.4	—	144.1	129.4	101.4	99.3
11	107.2	107.2	94.3	86.5	130.5	185.4	269.4	x	x	42.3	—	132.0	132.2	99.2	109.4
12	111.0	111.0	94.3	83.6	118.3	184.0	305.7	x	x	43.9	—	158.0	135.3	104.5	125.3
令和2年1月	113.7	113.7	102.1	143.3	133.7	173.0	273.1	x	x	37.8	—	154.6	131.8	98.8	145.7
2	108.0	108.0	99.0	99.6	114.7	161.8	244.3	x	x	43.6	—	130.4	131.4	100.1	105.1
3	102.3	102.3	81.0	92.8	110.2	203.1	351.8	x	x	54.8	—	121.1	127.1	97.3	105.6
4	99.5	99.5	80.6	91.3	104.4	181.5	295.2	x	x	36.3	—	120.6	124.9	93.1	117.2
5	99.7	99.7	75.1	105.0	119.1	219.3	385.3	x	x	30.2	—	86.1	124.3	100.1	114.7
6	97.7	97.7	72.6	112.1	126.8	203.3	343.7	x	x	19.9	—	47.8	125.0	104.0	109.0
7	101.2	101.2	80.0	99.4	110.6	216.6	373.8	x	x	22.0	—	60.9	126.4	103.5	102.8
8	99.6	99.6	71.4	112.2	117.8	164.5	243.5	x	x	22.7	—	63.9	130.3	104.1	113.1
9	101.6	101.6	76.8	75.3	104.5	170.1	257.0	x	x	23.5	—	89.4	129.4	101.8	108.5
10	99.8	99.8	73.1	38.5	102.9	187.9	298.4	x	x	23.5	—	84.2	131.9	100.5	92.9
11	97.4	97.4	74.7	93.0	90.2	194.5	313.2	x	x	18.3	—	69.8	125.4	94.1	93.5
12	96.6	96.6	74.0	102.0	127.2	159.5	232.5	x	x	18.9	—	68.0	125.3	94.3	112.9

注) 公益事業及び鉱工業の生産動態を把握するために毎月算出している鉱工業指数の結果である。この算出方法は、ラスパイレズ算式である。
各年および四半期の指数は、各期末の指数を掲載している。

(平成27年=100)

プラスチック製品工業	パルプ・紙・紙加工工業	繊維工業	食料品工業	その他の工業						鉱業	公益事業	産業総合	(参考)電気機械関連工業	分類
				ゴム製品工業	家具工業	印刷業	木材製品工業	その他製品工業						
351.3	157.3	1011.4	574.4	327.4	99.6	26.7	-	153.0	48.1	4.3	-	10000.0	25.6	ウェイト
84.2	103.5	122.1	94.8	105.7	107.3	100.0	-	97.8	130.7	82.1	-	98.2	63.2	平成28年
107.8	110.2	113.1	91.0	112.1	109.5	100.0	-	112.9	121.6	71.3	-	98.1	63.0	29
92.9	80.1	112.1	94.6	99.4	106.5	0.0	-	102.1	131.4	95.5	-	99.6	39.2	30
94.3	74.2	116.3	93.1	80.8	105.0	0.0	-	70.7	107.8	114.0	-	111.0	43.9	令和元
86.4	94.6	133.2	91.7	72.3	108.4	0.0	-	52.2	101.8	92.5	-	96.6	18.9	2
96.1	98.1	88.7	105.2	105.8	107.5	100.0	-	108.3	97.6	89.6	-	94.6	83.1	H28. I期
99.5	101.1	82.7	103.3	124.7	108.5	100.0	-	126.0	167.7	93.9	-	92.3	54.6	II
97.5	99.3	106.3	101.3	97.9	101.7	100.0	-	91.8	108.2	94.0	-	98.2	49.4	III
84.2	103.5	122.1	94.8	105.7	107.3	100.0	-	97.8	130.7	82.1	-	98.2	63.2	IV
95.6	105.4	84.2	98.3	99.7	105.0	100.0	-	98.0	94.3	75.3	-	87.6	158.2	H29. I期
103.3	118.0	78.8	104.6	108.4	111.6	100.0	-	100.0	133.3	79.4	-	91.9	194.9	II
108.3	111.3	97.9	92.5	109.5	111.8	100.0	-	107.1	117.8	82.4	-	99.5	109.1	III
107.8	110.2	113.1	91.0	112.1	109.5	100.0	-	112.9	121.6	71.3	-	98.1	63.0	IV
99.0	109.9	79.9	97.6	113.5	106.2	100.0	-	119.5	117.3	76.8	-	93.7	51.2	H30. I期
102.9	107.4	75.9	101.1	117.2	104.2	100.0	-	122.3	136.9	88.4	-	94.4	29.3	II
106.8	104.6	94.6	95.8	102.9	99.7	0.0	-	115.8	125.3	93.5	-	103.3	52.4	III
92.9	80.1	112.1	94.6	99.4	106.5	0.0	-	102.1	131.4	95.5	-	99.6	39.2	IV
115.7	81.9	83.1	100.8	90.1	102.8	0.0	-	90.5	112.6	97.2	-	93.3	38.2	H31. I期
124.9	80.3	78.6	96.8	94.3	103.1	0.0	-	88.0	148.3	105.2	-	100.5	44.5	II
115.1	74.7	101.9	93.3	87.9	100.3	0.0	-	83.7	124.6	110.8	-	104.2	57.6	III
94.3	74.2	116.3	93.1	80.8	105.0	0.0	-	70.7	107.8	114.0	-	111.0	43.9	IV
109.0	84.1	103.1	98.5	84.2	104.8	0.0	-	74.3	120.0	109.2	-	102.3	54.8	R2. I期
105.5	113.1	93.1	98.0	97.4	108.3	0.0	-	103.4	109.5	102.3	-	97.7	19.9	II
107.2	98.3	126.2	92.3	84.2	102.0	0.0	-	76.4	119.1	99.8	-	101.6	23.5	III
86.4	94.6	133.2	91.7	72.3	108.4	0.0	-	52.2	101.8	92.5	-	96.6	18.9	IV
114.0	114.4	109.0	93.9	112.6	105.4	100.0	-	115.7	124.7	69.3	-	104.8	53.7	平成30年1月
114.9	110.8	99.4	92.3	117.9	106.9	100.0	-	125.6	126.2	76.4	-	102.3	50.1	2
99.0	109.9	79.9	97.6	113.5	106.2	100.0	-	119.5	117.3	76.8	-	93.7	51.2	3
98.1	110.2	71.7	105.1	111.1	108.4	100.0	-	114.9	110.9	82.6	-	94.4	37.1	4
101.1	107.4	71.6	98.4	117.7	109.8	100.0	-	121.9	130.5	84.9	-	97.2	31.0	5
102.9	107.4	75.9	101.1	117.2	104.2	100.0	-	122.3	136.9	88.4	-	94.4	29.3	6
103.1	103.3	83.7	98.6	108.8	102.8	100.0	-	108.3	127.7	88.2	-	95.8	36.4	7
101.9	104.7	90.6	96.9	91.8	100.0	0.0	-	96.1	112.6	90.6	-	102.0	62.6	8
106.8	104.6	94.6	95.8	102.9	99.7	0.0	-	115.8	125.3	93.5	-	103.3	52.4	9
109.6	96.5	100.2	97.1	89.7	102.0	0.0	-	87.9	119.6	93.5	-	98.6	44.5	10
107.6	90.7	107.8	98.2	103.1	106.0	0.0	-	112.0	126.0	95.2	-	104.8	40.3	11
92.9	80.1	112.1	94.6	99.4	106.5	0.0	-	102.1	131.4	95.5	-	99.6	39.2	12
102.2	80.6	111.2	93.6	98.7	104.6	0.0	-	100.8	135.0	99.0	-	100.3	42.4	平成31年1月
110.8	84.5	102.2	102.7	101.7	107.2	0.0	-	104.1	139.3	98.7	-	100.9	37.5	2
115.7	81.9	83.1	100.8	90.1	102.8	0.0	-	90.5	112.6	97.2	-	93.3	38.2	3
108.9	78.3	75.7	104.7	79.4	108.8	0.0	-	65.5	107.0	103.4	-	96.7	32.7	4
117.4	74.8	74.1	102.1	83.7	104.1	0.0	-	72.9	122.5	99.7	-	101.4	48.5	5
124.9	80.3	78.6	96.8	94.3	103.1	0.0	-	88.0	148.3	105.2	-	100.5	44.5	6
121.0	73.3	90.3	96.6	90.4	102.6	0.0	-	81.9	142.6	105.3	-	104.2	48.1	7
114.7	74.3	97.8	94.8	89.6	99.5	0.0	-	82.2	142.8	105.4	-	105.9	44.3	8
115.1	74.7	101.9	93.3	87.9	100.3	0.0	-	83.7	124.6	110.8	-	104.2	57.6	9
114.2	73.5	107.6	91.1	89.9	100.5	0.0	-	84.6	134.9	113.5	-	105.9	50.4	10
114.5	75.4	114.3	91.0	88.0	103.7	0.0	-	84.4	115.4	108.9	-	107.2	42.3	11
94.3	74.2	116.3	93.1	80.8	105.0	0.0	-	70.7	107.8	114.0	-	111.0	43.9	12
107.4	82.2	131.6	95.3	80.5	100.9	0.0	-	66.0	129.1	114.5	-	113.7	37.8	令和2年1月
115.8	72.9	123.8	96.3	83.3	100.5	0.0	-	75.6	118.4	111.6	-	108.0	43.6	2
109.0	84.1	103.1	98.5	84.2	104.8	0.0	-	74.3	120.0	109.2	-	102.3	54.8	3
98.5	93.1	91.5	106.6	84.9	112.8	0.0	-	74.3	107.9	106.4	-	99.5	36.3	4
99.8	105.5	89.7	100.3	90.6	111.1	0.0	-	83.8	119.9	97.8	-	99.7	30.2	5
105.5	113.1	93.1	98.0	97.4	108.3	0.0	-	103.4	109.5	102.3	-	97.7	19.9	6
105.6	109.6	109.4	96.4	92.3	107.1	0.0	-	88.5	124.9	97.0	-	101.2	22.0	7
106.7	102.8	123.9	93.5	80.2	100.9	0.0	-	74.5	99.7	101.0	-	99.6	22.7	8
107.2	98.3	126.2	92.3	84.2	102.0	0.0	-	76.4	119.1	99.8	-	101.6	23.5	9
106.5	94.1	127.5	91.4	84.1	104.8	0.0	-	76.5	112.3	95.7	-	99.8	23.5	10
105.3	97.0	131.6	91.3	84.7	106.3	0.0	-	76.6	113.1	94.5	-	97.4	18.3	11
86.4	94.6	133.2	91.7	72.3	108.4	0.0	-	52.2	101.8	92.5	-	96.6	18.9	12

77 特殊分類別生産指数(原指数)

(1) 特掲業種分類

(平成27年=100)

分類	特掲					
	農業用機械	工作機械	自動車業	造船業	医薬品をく除化学工業	合成繊維
ウェイト	116.7	176.4	757.0	351.8	1103.1	68.8
平成28年	110.3	96.0	81.2	113.2	92.8	93.3
29	110.0	97.4	91.7	116.6	92.8	91.1
30	109.8	105.1	109.0	106.1	97.0	91.7
令和元	117.7	111.6	108.8	117.2	88.2	87.3
2	92.4	75.2	87.1	110.3	84.3	61.3
H28. I 期	91.3	113.4	115.7	99.0	93.4	102.1
II	122.5	78.7	52.8	117.6	89.1	101.2
III	121.5	98.6	68.1	109.2	91.7	97.2
IV	106.0	93.3	88.1	127.1	96.7	72.6
H29. I 期	103.8	102.9	105.9	120.9	99.1	101.5
II	120.6	76.8	76.9	125.1	74.1	96.7
III	109.1	98.5	88.8	116.1	101.2	89.8
IV	106.5	111.4	95.1	104.4	96.9	76.5
H30. I 期	92.9	110.0	106.7	103.0	100.4	94.1
II	114.3	84.4	100.0	102.2	95.2	96.1
III	121.0	104.9	103.4	106.7	100.0	89.7
IV	111.0	121.1	125.7	112.6	92.4	87.0
H31. I 期	114.2	121.7	104.5	110.1	94.7	97.4
II	138.2	107.4	113.1	119.5	76.9	95.0
III	127.2	115.1	108.4	118.4	94.5	89.7
IV	91.0	102.4	109.2	120.7	86.8	67.1
R2. I 期	95.1	92.5	110.5	112.2	82.3	81.6
II	102.6	63.1	53.0	111.0	85.7	50.3
III	93.8	71.2	80.3	105.3	80.4	57.7
IV	78.2	74.2	104.4	112.8	88.7	55.6
平成30年1月	87.3	100.4	84.5	97.4	101.6	88.5
2	88.4	91.4	112.8	106.4	96.2	92.7
3	103.0	138.3	122.9	105.1	103.4	101.2
4	118.7	76.1	100.5	111.7	96.7	96.5
5	112.2	84.2	87.5	86.9	93.5	93.7
6	112.0	92.8	112.1	108.0	95.5	98.0
7	119.6	105.1	100.0	107.8	100.1	102.1
8	120.3	105.4	88.4	98.0	104.5	92.9
9	123.1	104.1	121.8	114.4	95.4	74.1
10	116.1	125.1	125.1	110.3	89.4	72.8
11	107.9	121.3	133.6	114.8	91.6	97.2
12	109.0	117.0	118.5	112.6	96.3	91.1
平成31年1月	108.7	100.6	98.8	94.4	100.8	88.4
2	116.9	121.8	102.7	120.2	88.4	101.1
3	117.1	142.7	112.0	115.8	94.9	102.8
4	140.9	120.2	110.9	130.1	95.5	104.6
令和元年5	139.0	98.1	106.0	102.3	78.4	92.3
6	134.8	103.8	122.4	126.0	56.8	88.2
7	140.6	110.1	119.7	126.2	99.4	99.9
8	114.5	92.3	82.9	100.2	100.7	87.8
9	126.4	142.8	122.5	128.9	83.4	81.4
10	89.7	98.9	105.4	112.0	83.9	61.0
11	89.0	110.8	112.1	123.3	79.9	86.9
12	94.3	97.5	110.0	126.8	96.7	53.5
令和2年1月	96.4	86.9	93.1	95.8	82.3	75.3
2	92.7	76.1	101.9	120.7	82.2	78.8
3	96.3	114.4	136.6	120.0	82.5	90.6
4	117.7	58.1	47.2	122.4	85.8	75.8
5	82.3	67.2	32.6	89.4	83.0	40.6
6	107.7	64.1	79.2	121.3	88.3	34.5
7	102.7	70.7	71.4	110.9	78.5	64.1
8	93.2	67.1	59.4	89.6	81.8	64.1
9	85.6	75.7	110.1	115.3	80.8	44.9
10	85.4	57.7	114.5	112.4	94.8	40.9
11	72.6	91.5	105.6	112.5	77.1	57.4
12	76.6	73.4	93.0	113.4	94.2	68.5

注) この表は、産業別に算出されている鉱工業生産指数を用途別に組み替えたものである。
(第76表脚注参照)

資料：県統計分析課「岡山県鉱工業指数」

(2) 特殊分類

(平成27年=100)

分類	鉱工業 総合	最終 需要財	投資財			消費財	耐久消費財		生産財	鉱工業用 生産財	その他の 生産財
			投資財	資本財	建設財		耐久消費財	非耐久消費財			
ウェイト	10000.0	3782.3	1539.7	764.2	775.5	2242.6	377.3	1865.3	6217.7	5358.4	859.3
平成28年	100.0	99.4	97.2	96.0	98.5	100.9	68.5	107.3	100.3	100.1	101.7
29	100.6	98.8	98.0	92.3	103.7	99.3	80.0	103.1	101.7	102.7	95.6
30	103.6	104.5	95.7	88.7	102.6	110.4	101.7	112.0	103.1	104.7	93.0
令和元	101.4	106.3	97.1	92.2	101.9	112.4	103.5	114.2	98.6	99.9	90.8
2	92.8	97.5	85.5	76.0	95.0	105.5	84.0	109.7	90.0	91.0	84.0
H28. I期	100.5	100.7	98.8	94.3	103.3	102.0	121.4	98.1	100.5	99.2	108.3
II	96.8	94.4	90.7	88.8	92.7	96.8	27.4	110.4	98.2	98.0	100.0
III	100.5	102.2	104.0	111.6	96.6	100.9	50.5	110.8	99.5	99.8	97.8
IV	102.0	100.4	95.3	89.1	101.4	103.9	74.6	109.6	102.9	103.3	100.7
H29. I期	100.7	97.4	100.0	96.7	103.3	95.5	104.1	93.9	102.8	101.6	109.8
II	88.8	97.0	91.2	82.7	99.6	100.8	61.4	108.6	97.6	98.6	91.8
III	100.7	97.2	95.1	86.4	103.7	98.7	74.4	103.4	102.8	105.0	89.3
IV	103.6	103.6	105.8	103.3	108.2	102.2	79.9	106.6	103.6	105.5	91.6
H30. I期	101.8	98.0	96.7	89.5	103.8	98.8	103.6	97.8	104.1	104.6	101.1
II	103.5	103.6	88.1	78.1	97.9	114.0	87.8	119.2	103.5	105.4	91.6
III	103.9	104.5	92.1	82.6	101.4	112.8	95.5	116.2	103.5	105.3	92.2
IV	105.2	111.9	106.1	104.7	107.5	115.8	120.0	114.9	101.2	103.5	87.0
H31. I期	101.8	104.4	93.9	86.4	101.2	111.6	96.7	114.5	100.3	100.6	99.0
II	101.3	106.8	100.0	100.9	99.1	111.3	108.3	111.9	98.0	99.9	86.3
III	102.5	108.8	98.6	94.1	102.9	115.8	102.6	118.4	98.8	100.0	90.9
IV	100.2	105.0	96.0	87.3	104.6	111.0	106.5	111.9	97.3	99.0	86.8
R2. I期	97.1	99.5	92.7	84.7	100.5	104.2	112.1	102.6	95.6	96.8	87.8
II	88.2	93.6	82.2	68.5	95.7	101.3	51.8	111.0	85.0	84.9	85.9
III	90.4	98.2	81.0	73.2	88.5	109.9	73.0	117.1	85.7	87.1	76.9
IV	95.6	98.5	86.3	77.4	95.1	106.7	99.0	108.2	93.8	95.2	85.5
平成30年1月	97.4	91.8	91.9	85.3	98.3	91.7	79.1	94.2	100.8	102.0	93.3
2	98.4	92.4	92.7	80.6	104.7	92.2	107.9	89.1	101.9	102.5	98.0
3	109.7	109.7	105.6	102.7	108.4	112.5	123.9	110.2	109.6	109.2	112.0
4	101.5	98.1	82.6	78.5	86.7	108.5	84.6	113.2	103.5	105.4	91.4
5	102.1	104.8	87.5	73.3	101.5	116.3	81.4	123.2	100.5	102.6	87.7
6	107.0	108.0	94.1	82.6	105.4	117.3	97.3	121.2	106.4	108.2	95.6
7	107.1	108.6	90.5	82.1	98.8	120.7	87.5	127.2	106.2	107.7	96.3
8	101.6	101.9	89.6	79.2	99.7	110.1	84.2	115.2	101.4	103.1	90.6
9	103.0	103.0	96.1	86.4	105.6	107.7	114.9	106.2	102.9	105.0	89.8
10	105.1	108.5	99.0	94.1	103.8	114.9	116.5	114.6	103.0	106.1	83.5
11	105.3	115.5	115.8	120.0	111.7	115.4	130.3	112.4	99.2	101.2	87.0
12	105.2	111.6	103.5	99.9	107.0	117.0	113.2	117.8	101.4	103.1	90.6
平成31年1月	98.3	99.9	88.3	78.1	98.3	107.8	96.7	109.9	97.4	97.8	95.0
2	100.1	101.6	94.7	87.5	101.8	106.3	84.4	110.6	99.2	99.8	95.8
3	107.1	111.8	98.6	93.5	103.6	120.7	109.0	123.0	104.4	104.1	106.2
4	103.6	103.3	99.9	102.9	97.0	105.6	100.8	106.5	103.7	106.3	87.6
令和元年5	99.8	108.4	98.9	100.5	97.4	114.8	106.6	116.4	94.7	96.7	81.9
6	100.4	108.6	101.1	99.3	102.9	113.6	117.6	112.8	95.6	96.6	89.5
7	109.5	117.3	100.0	93.7	106.1	129.0	116.5	131.5	104.9	104.7	106.4
8	95.1	98.5	89.9	83.8	95.8	104.4	73.6	110.4	93.1	94.1	86.7
9	102.9	110.7	105.8	104.9	106.7	113.9	117.8	113.2	98.3	101.2	79.6
10	98.8	102.1	91.7	79.8	103.3	109.2	99.7	111.0	96.9	99.5	80.2
11	99.3	106.0	100.9	94.0	107.6	109.4	111.6	109.0	95.2	97.9	78.6
12	102.4	106.8	95.5	88.0	102.8	114.4	108.2	115.6	99.8	99.5	101.7
令和2年1月	93.1	90.8	87.8	74.8	100.7	92.9	92.6	92.9	94.4	93.9	97.0
2	93.2	91.4	92.0	87.3	96.5	91.1	93.8	90.5	94.3	96.7	78.6
3	104.9	116.4	98.2	91.9	104.4	128.6	149.8	124.4	98.1	99.7	87.8
4	91.5	89.4	83.0	70.1	95.6	93.8	36.2	105.1	92.7	94.5	81.4
5	80.7	87.0	78.9	67.3	90.3	92.4	30.3	104.6	77.0	77.1	76.4
6	92.5	104.4	84.7	68.0	101.1	117.6	88.9	123.3	85.3	83.0	99.8
7	93.9	106.2	84.6	76.5	92.5	120.8	64.8	131.8	86.5	87.4	80.9
8	82.5	87.4	74.0	69.1	78.7	96.4	48.2	105.8	79.6	81.1	69.9
9	94.9	101.1	84.3	74.1	94.3	112.4	105.9	113.6	91.1	92.9	79.8
10	99.0	104.4	93.3	89.1	97.5	111.8	110.5	112.1	95.7	95.3	98.7
11	91.3	91.9	81.4	70.7	91.9	98.9	102.1	98.3	90.9	94.3	69.9
12	96.5	99.3	84.3	72.5	96.0	109.4	84.4	114.3	94.8	96.0	87.8

資料：県統計分析課「岡山県鉱工業指数」

78 業種分類別生産指数(季節調整済指数)

分類	鉱工業 総合	製造工業	製造工業			汎用・生産用・業務用機械工業			電気・情報通信機 械工業	電子部品 デバイス 工業	輸送機械 工業	窯業・ 土石製品 工業	化学 工業	石油・ 石炭製品 工業	
			鉄鋼業	非鉄金属 工業	金属製品 工業	汎用 機械工業	生産用 機械工業	業務用 機械工業							
ウェイト	10000.0	9986.9	771.6	121.9	395.1	1082.2	599.8	380.1	102.3	307.2	453.8	1108.8	386.6	1362.9	390.3
H28. I期	100.6	100.6	98.2	112.6	98.3	99.5	94.4	x	x	85.2	100.3	101.1	99.3	98.2	115.5
II	99.2	99.2	96.4	107.3	97.7	94.0	90.4	x	x	98.5	100.5	78.6	95.6	105.1	130.3
III	100.3	100.3	100.4	107.0	97.5	106.0	107.9	x	x	98.2	112.4	84.7	95.7	94.2	123.7
IV	100.3	100.3	99.3	98.3	99.3	86.2	92.1	x	x	106.0	111.3	97.7	96.8	98.6	128.5
H29. I期	100.5	100.5	98.2	88.7	99.4	92.8	93.3	x	x	111.1	103.8	101.0	97.3	102.9	109.5
II	99.6	99.6	101.2	98.5	104.5	84.8	84.7	x	x	112.4	110.4	100.8	98.0	89.6	97.1
III	100.6	100.6	102.3	115.3	100.6	86.5	82.5	x	x	115.6	115.8	102.9	97.4	100.3	110.1
IV	101.5	101.5	103.0	115.5	105.2	95.6	90.0	x	x	118.7	122.7	95.0	93.7	100.1	108.0
H30. I期	102.4	102.4	101.4	111.4	102.7	94.1	94.8	x	x	115.8	114.9	96.1	95.3	110.9	112.5
II	105.2	105.2	101.0	108.0	102.7	90.3	87.3	x	x	105.8	105.1	108.5	101.3	110.8	128.0
III	103.7	103.7	96.5	106.3	101.2	90.7	88.4	x	x	108.6	107.7	110.5	100.1	105.8	124.6
IV	102.9	102.9	85.4	108.6	100.7	93.7	81.9	x	x	105.1	103.1	118.0	102.3	103.8	96.6
H31. I期	103.1	103.2	90.7	111.7	95.9	90.1	78.6	x	x	97.6	102.1	101.8	102.0	119.8	109.6
II	103.4	103.5	96.4	110.2	99.4	101.3	80.8	x	x	104.9	103.0	120.2	104.7	98.7	98.5
III	101.8	101.8	90.1	108.2	99.0	89.8	76.1	x	x	102.9	100.2	114.7	99.0	107.5	97.7
IV	98.5	98.6	94.0	112.2	98.6	79.6	74.9	x	x	101.3	98.5	108.6	95.3	103.5	101.5
R2. I期	98.2	98.2	90.8	113.6	104.5	81.8	73.2	x	x	86.4	103.8	109.9	92.9	96.0	88.9
II	89.4	89.5	69.1	106.6	90.2	60.2	49.0	x	x	90.7	110.1	75.1	87.9	112.3	106.5
III	89.9	90.0	76.2	106.0	93.5	61.9	47.6	x	x	83.2	99.2	88.9	86.2	97.8	102.1
IV	93.6	93.6	78.8	103.6	90.2	70.0	65.7	x	x	87.7	106.1	99.9	90.8	105.4	106.0
平成30年1月	101.5	101.6	104.4	114.1	103.3	95.5	106.7	x	x	114.8	116.0	92.2	91.9	99.7	111.2
2	101.8	101.8	101.0	110.4	106.6	90.2	81.7	x	x	122.9	116.2	95.9	96.3	103.7	108.0
3	103.9	103.9	98.8	109.8	98.2	96.5	96.1	x	x	109.8	112.6	100.2	97.6	129.2	118.2
4	103.7	103.7	101.9	109.8	100.6	94.1	87.5	x	x	88.6	105.7	107.0	98.7	112.6	125.7
5	105.3	105.3	98.3	107.1	103.0	84.2	78.3	x	x	114.6	104.2	108.3	100.1	107.4	126.3
6	106.7	106.7	102.7	107.1	104.4	92.5	96.1	x	x	114.3	105.3	110.1	105.2	112.4	132.0
7	103.8	103.8	94.3	105.4	98.1	91.7	93.3	x	x	108.5	111.1	105.3	98.3	104.6	129.8
8	104.7	104.7	99.5	104.0	101.5	90.7	90.2	x	x	109.4	106.0	113.1	101.5	107.2	123.4
9	102.7	102.7	95.7	109.5	104.0	89.7	81.6	x	x	107.8	106.1	113.2	100.4	105.7	120.7
10	103.3	103.3	88.4	112.6	101.7	94.8	85.6	x	x	104.6	106.4	114.9	100.5	98.0	108.1
11	102.5	102.5	77.5	97.4	101.5	97.3	75.8	x	x	104.8	99.3	120.9	103.6	107.4	87.1
12	103.0	103.0	90.4	115.7	99.0	89.1	84.3	x	x	106.0	103.6	118.1	102.7	106.0	94.6
平成31年1月	103.0	103.0	79.5	114.5	89.6	93.0	83.0	x	x	102.0	103.6	105.8	101.0	114.2	111.9
2	103.8	103.9	95.1	109.4	98.5	94.6	78.8	x	x	103.6	102.0	97.5	101.9	118.2	106.1
3	102.6	102.7	97.6	111.2	99.5	82.8	73.9	x	x	87.1	100.8	102.2	103.2	127.1	110.8
4	104.3	104.3	103.0	109.9	102.7	103.3	82.1	x	x	109.8	102.5	116.9	103.7	106.4	105.2
令和元年5	103.8	103.9	91.1	111.3	99.9	103.4	81.5	x	x	101.0	102.4	122.7	103.6	107.8	95.0
6	102.2	102.3	95.2	109.4	95.6	97.3	78.7	x	x	103.8	104.2	121.1	106.8	82.0	95.2
7	104.0	104.1	93.3	106.4	98.5	88.6	75.8	x	x	105.9	100.6	119.9	103.1	109.8	108.9
8	100.5	100.5	85.7	108.7	99.9	90.6	78.5	x	x	106.4	97.2	109.6	94.9	110.9	106.0
9	100.8	100.8	91.2	109.5	98.7	90.2	74.1	x	x	96.4	102.8	114.6	99.1	101.7	78.1
10	97.5	97.6	97.5	112.4	97.6	80.1	72.4	x	x	106.6	91.4	103.5	97.2	102.2	93.6
11	98.8	98.8	93.2	113.3	99.1	80.7	77.6	x	x	103.6	100.3	110.3	97.0	103.0	97.0
12	99.3	99.3	91.3	111.0	99.1	78.1	74.7	x	x	93.6	103.7	112.1	91.6	105.2	113.8
令和2年1月	97.7	97.6	94.4	113.7	110.4	81.0	71.8	x	x	93.8	105.3	106.8	94.7	88.9	101.4
2	97.9	98.0	90.6	116.8	99.2	84.7	74.4	x	x	90.1	104.6	107.2	93.1	97.3	83.9
3	99.1	99.0	87.5	110.3	104.0	79.7	73.5	x	x	75.4	101.4	115.7	90.8	101.9	81.5
4	91.0	91.0	82.6	107.9	92.2	67.0	63.7	x	x	92.8	115.8	72.3	94.9	107.3	105.4
5	86.1	86.2	62.1	107.6	85.0	63.1	45.9	x	x	91.5	111.2	66.1	87.0	111.5	108.5
6	91.2	91.2	62.6	104.4	93.3	50.4	37.5	x	x	87.8	103.4	86.8	81.8	118.0	105.5
7	89.5	89.5	75.5	103.5	97.4	63.1	50.7	x	x	84.6	93.8	82.6	84.4	96.5	102.6
8	89.1	89.1	73.7	107.5	90.2	62.0	40.1	x	x	81.3	101.8	88.1	87.3	96.0	101.1
9	91.2	91.3	79.4	106.9	92.9	60.7	52.1	x	x	83.7	102.0	96.1	86.8	101.0	102.7
10	98.4	98.4	77.5	90.9	98.8	81.4	64.7	x	x	84.4	94.7	107.3	95.0	113.1	126.2
11	91.5	91.5	79.1	113.4	83.0	65.6	71.6	x	x	94.1	115.4	98.9	87.0	102.9	99.8
12	90.8	90.8	79.8	106.6	88.9	62.9	60.9	x	x	84.6	108.1	93.6	90.3	100.3	92.1

注) 鉱工業生産指数の季節による変動を分析し、各月の季節的変動要因を取り除いたもので、センサス局法(X-12-ARIMA、在庫については、X-12-ARIMAの中のX-11デフォルト)により算出したものである。

(平成27年=100)

プラスチック製品工業	パルプ・紙・紙加工品工業	繊維工業	食料品工業	その他の工業						鉱業	公益事業	産業総合	(参考)電気機械関連工業	分類
				ゴム製品工業	家具工業	印刷業	木材製工業	その他製品工業	その他工業					
767.2	156.9	503.7	1380.8	797.9	212.5	32.5	335.0	115.1	102.8	13.1	294.1	10294.1	761.0	ウェイト
104.0	99.8	96.2	104.9	99.5	101.0	93.4	94.7	104.9	105.0	96.3	99.4	100.6	94.0	H28. I期
101.6	100.6	98.8	103.2	98.0	98.4	90.2	98.8	104.0	94.5	95.1	97.6	99.0	99.3	II
103.6	100.9	97.5	106.2	100.2	99.9	87.0	101.2	101.3	102.9	99.1	91.0	100.1	106.7	III
107.2	102.5	97.1	105.0	97.1	103.5	88.4	94.5	104.8	83.5	97.3	84.0	100.0	109.4	IV
105.6	100.7	99.8	100.9	99.1	102.1	86.3	99.4	102.5	88.0	94.0	91.4	100.2	107.3	H29. I期
109.3	104.4	98.7	103.7	99.2	107.5	87.4	96.8	109.1	86.5	92.5	69.2	98.8	110.7	II
111.8	104.5	98.7	96.2	97.0	109.1	85.3	89.0	106.4	91.4	88.0	84.4	100.1	115.6	III
112.8	105.2	98.0	96.7	97.4	108.7	85.2	89.3	105.0	91.9	84.0	67.6	100.6	121.2	IV
112.8	106.2	98.1	100.6	96.4	107.6	87.9	91.6	99.9	87.2	83.2	74.3	101.5	115.4	H30. I期
116.2	105.6	99.5	106.5	94.8	112.1	82.6	86.8	100.3	87.6	84.7	79.1	104.4	104.7	II
114.1	104.9	98.4	106.9	93.8	112.2	57.9	85.4	97.9	88.5	79.0	84.1	103.2	108.0	III
112.9	104.6	100.6	103.9	99.5	121.0	45.9	93.1	101.0	88.6	80.0	66.4	102.0	104.6	IV
113.4	103.7	97.3	106.1	97.6	123.2	41.4	86.9	100.7	92.4	77.9	74.7	102.3	100.7	H31. I期
112.1	101.8	96.3	102.9	96.6	121.2	43.9	87.8	102.2	91.4	79.7	75.2	102.6	102.6	II
107.5	101.7	97.1	104.2	101.4	123.1	45.5	95.7	100.1	94.0	78.0	67.5	100.7	101.2	III
110.1	98.8	93.8	99.8	95.2	123.6	46.7	81.8	98.6	88.3	76.3	70.7	97.8	100.1	IV
113.3	101.1	106.4	96.8	93.0	114.6	85.6	83.9	95.5	81.9	77.3	57.9	96.4	97.2	R2. I期
103.2	97.9	103.9	90.3	82.2	79.1	73.1	79.5	97.1	82.5	60.3	64.6	88.9	101.4	II
104.4	94.3	108.1	96.7	84.5	101.4	91.5	75.6	84.2	79.2	63.5	63.2	89.2	91.2	III
106.7	96.9	83.3	95.4	92.5	117.3	107.0	78.3	84.9	83.3	68.5	61.6	93.1	100.3	IV
111.6	103.5	99.8	97.4	95.5	103.9	93.1	92.6	98.4	82.6	85.1	69.5	100.6	115.3	平成30年1月
114.4	106.0	97.0	102.0	98.2	109.2	84.5	94.6	98.6	88.3	84.5	75.3	101.0	118.0	2
112.5	109.2	97.6	102.4	95.5	109.6	86.1	87.6	102.6	90.6	80.0	78.1	103.0	112.8	3
114.7	104.8	98.8	97.3	93.0	109.3	85.1	85.1	100.5	88.3	82.3	83.1	103.1	97.9	4
119.1	107.8	100.2	113.3	96.6	114.9	85.2	87.2	102.9	88.1	84.5	76.8	104.6	107.6	5
114.9	104.1	99.6	108.8	94.9	112.2	77.6	88.0	97.6	86.3	87.2	77.4	105.6	108.6	6
113.5	103.9	98.3	110.7	94.2	110.9	80.9	88.2	93.0	86.3	72.7	86.8	103.3	109.7	7
114.8	107.0	98.7	109.3	90.1	111.9	44.2	77.9	98.0	86.6	81.2	83.9	104.2	107.2	8
114.0	103.7	98.2	100.8	97.1	113.7	48.5	90.1	102.6	92.5	83.1	81.7	102.1	107.1	9
115.4	107.1	100.2	110.7	95.3	116.0	47.8	89.5	97.9	81.6	77.3	71.5	102.6	106.0	10
110.0	105.2	101.0	98.0	103.1	116.7	46.3	101.8	103.0	93.8	78.5	65.6	101.5	101.3	11
113.2	101.6	100.5	103.0	100.0	130.2	43.5	87.9	102.2	90.5	84.2	62.0	101.9	106.4	12
112.2	101.6	97.5	106.8	99.3	125.2	39.8	87.8	102.0	93.3	78.0	74.8	102.2	103.2	平成31年1月
114.3	106.2	98.3	109.5	98.4	125.4	42.5	88.4	101.1	89.5	76.7	80.0	103.2	103.3	2
113.6	103.2	96.2	102.0	95.1	119.1	42.0	84.5	99.0	94.4	79.0	69.4	101.6	95.5	3
112.4	104.0	98.1	100.5	92.0	120.3	43.1	82.2	99.6	88.3	83.8	78.0	103.5	103.7	4
112.1	101.7	91.2	103.1	97.2	122.9	44.9	87.5	104.6	88.0	75.6	68.7	102.9	100.9	5
111.8	99.8	99.6	105.1	100.5	120.5	43.6	93.7	102.4	97.8	79.6	78.8	101.5	103.3	6
108.7	103.8	97.9	105.4	101.0	123.5	45.2	93.0	100.5	97.3	77.1	54.6	102.3	102.3	7
103.2	99.4	94.0	103.6	94.9	120.9	44.7	82.4	97.9	91.3	78.0	65.8	99.5	100.6	8
110.5	101.8	99.4	103.5	108.2	125.0	46.7	111.8	102.0	93.3	78.8	82.1	100.4	100.8	9
108.9	99.6	95.5	102.2	97.1	125.2	47.7	82.7	104.7	89.2	78.0	75.5	97.0	98.3	10
110.6	98.8	94.8	97.9	94.1	124.8	52.2	76.4	94.5	89.7	75.2	67.9	97.9	101.0	11
110.7	98.0	91.1	99.2	94.5	120.8	40.1	86.2	96.6	86.0	75.7	68.8	98.4	101.1	12
114.3	103.9	94.2	97.5	95.9	116.5	87.8	91.2	94.2	80.7	81.4	62.0	96.4	102.5	令和2年1月
114.1	99.5	98.3	95.0	91.8	114.6	94.8	80.7	97.3	73.5	77.3	56.8	95.0	99.4	2
111.4	99.8	126.8	98.0	91.2	112.7	74.3	79.9	94.9	91.4	73.2	54.9	97.8	89.8	3
104.9	101.3	104.2	92.1	86.1	96.6	69.5	78.3	98.9	78.8	65.7	62.5	92.1	107.6	4
97.4	95.5	101.7	83.4	74.4	63.0	64.8	73.0	95.7	84.5	58.0	64.9	83.2	99.9	5
107.2	96.8	105.8	95.3	86.0	77.7	84.9	87.3	96.8	84.2	57.3	66.5	91.5	96.6	6
104.6	95.6	121.5	99.0	79.9	90.6	89.5	72.1	86.4	77.9	60.9	60.6	90.5	90.2	7
103.6	89.5	117.7	91.5	82.8	96.9	85.7	75.8	77.5	78.4	65.2	66.0	86.0	89.2	8
105.0	97.9	85.1	99.6	90.8	116.7	99.3	78.9	88.7	81.2	64.3	62.9	91.0	94.3	9
108.1	96.8	81.5	100.6	94.3	115.4	107.4	80.7	93.5	83.4	68.6	56.6	97.4	93.6	10
104.2	96.1	81.7	86.7	89.5	116.5	104.0	70.4	79.7	81.9	69.2	49.8	89.0	105.2	11
107.7	97.7	86.8	98.9	93.7	119.9	109.5	83.7	81.4	84.7	67.7	78.4	92.9	102.0	12

資料：県統計分析課「岡山県鉱工業指数」

10 建築及び住宅

79 建築主別着工建築物

(単位 棟、㎡、万円)

年次	総数			国		
	建築物の数	床面積の合計	工事費予定額	建築物の数	床面積の合計	工事費予定額
平成28年	10 216	2 043 242	36 985 488	6	7 802	238 696
29	9 605	2 029 458	35 980 225	7	3 308	100 862
30	9 753	2 094 182	38 797 386	10	5 386	200 083
令和元	10 092	1 994 642	39 313 548	9	2 889	171 438
2	9 051	1 713 783	35 146 911	3	1 628	46 100

年次	県			市区町村		
	建築物の数	床面積の合計	工事費予定額	建築物の数	床面積の合計	工事費予定額
平成28年	25	5 721	109 327	190	87 860	2 085 016
29	21	22 547	1 293 812	182	74 175	1 971 107
30	14	3 627	41 474	146	55 059	1 403 970
令和元	29	3 286	85 519	184	45 661	1 302 688
2	32	5 114	183 208	146	62 921	1 573 168

年次	会社			会社でない団体			個人		
	建築物の数	床面積の合計	工事費予定額	建築物の数	床面積の合計	工事費予定額	建築物の数	床面積の合計	工事費予定額
平成28年	2 322	836 966	12 892 627	205	124 053	2 872 564	7 468	980 840	18 787 258
29	2 351	912 377	12 828 549	190	122 467	2 567 109	6 854	894 584	17 218 786
30	2 612	1 032 845	17 078 650	183	116 632	3 042 240	6 788	880 633	17 030 969
令和元	2 317	873 451	15 875 601	195	151 782	4 060 601	7 358	917 573	17 817 701
2	2 245	727 385	13 301 533	146	118 506	4 325 405	6 479	798 229	15 717 497

資料：国土交通省「建築着工統計調査」

80 構造別着工建築物

(単位 棟、㎡、万円)

年次	総数			木造		
	建築物の数	床面積の合計	工事費予定額	建築物の数	床面積の合計	工事費予定額
平成28年	10 216	2 043 242	36 985 488	6 906	879 821	15 821 179
29	9 605	2 029 458	35 980 225	6 549	828 920	14 954 956
30	9 753	2 094 182	38 797 386	6 655	840 040	15 167 171
令和元	10 092	1 994 642	39 313 548	7 083	887 698	15 756 251
2	9 051	1 713 783	35 146 911	6 463	791 516	14 460 989

年次	鉄骨鉄筋コンクリート造			鉄筋コンクリート造		
	建築物の数	床面積の合計	工事費予定額	建築物の数	床面積の合計	工事費予定額
平成28年	6	10 692	110 330	124	196 407	4 753 908
29	8	20 298	1 236 502	117	186 601	4 148 148
30	4	19 143	571 020	119	169 581	3 884 145
令和元	6	2 381	63 490	92	218 224	5 879 977
2	9	11 125	241 842	86	150 472	3 961 058

年次	鉄骨造			コンクリートブロック造			その他		
	建築物の数	床面積の合計	工事費予定額	建築物の数	床面積の合計	工事費予定額	建築物の数	床面積の合計	工事費予定額
平成28年	2 836	941 454	16 075 350	13	345	5 150	331	14 523	219 571
29	2 545	980 357	15 562 497	9	235	2 562	377	13 047	75 560
30	2 531	1 023 977	18 517 545	8	222	3 506	436	41 219	653 999
令和元	2 431	865 501	17 312 044	7	178	1 547	473	20 660	300 239
2	1 983	738 239	16 309 733	3	54	563	507	22 377	172 726

資料：国土交通省「建築着工統計調査」

81 用途別着工建築物

(単位 棟、㎡、万円)

年次	総数			居住専用住宅			居住専用準住宅		
	建築物の数	床面積の合計	工事費予定額	建築物の数	床面積の合計	工事費予定額	建築物の数	床面積の合計	工事費予定額
平成28年	10 216	2 043 242	36 985 488	8 335	1 171 807	22 353 287	40	12 622	189 781
29	9 605	2 029 458	35 980 225	7 894	1 126 090	21 336 465	39	17 203	327 283
30	9 753	2 094 182	38 797 386	8 024	1 117 458	21 299 249	36	30 859	663 078
令和元	10 092	1 994 642	39 313 548	8 373	1 131 202	21 396 946	60	19 734	369 789
2	9 051	1 713 783	35 146 911	7 565	1 023 857	20 142 173	60	16 100	343 553

年次	居住産業併用建築物			農林水産業用建築物			鉱業、採石業、砂利採取業、建設業用建築物			製造業用建築物		
	建築物の数	床面積の合計	工事費予定額	建築物の数	床面積の合計	工事費予定額	建築物の数	床面積の合計	工事費予定額	建築物の数	床面積の合計	工事費予定額
平成28年	103	29 327	645 895	138	79 731	775 988	72	24 898	343 975	285	151 961	2 254 346
29	77	19 293	348 747	102	164 190	1 003 190	91	19 175	301 600	286	188 512	3 011 878
30	92	25 360	558 577	127	67 360	328 987	85	18 363	310 725	284	269 865	5 145 511
令和元	108	162 558	4 844 929	179	43 602	424 759	77	15 482	249 009	330	211 843	3 816 019
2	95	65 078	3 083 995	107	32 143	345 791	84	14 054	225 560	270	167 460	3 577 384

年次	電気・ガス・熱供給・水道業用建築物			情報通信業用建築物			運輸業用建築物			卸売業・小売業用建築物		
	建築物の数	床面積の合計	工事費予定額	建築物の数	床面積の合計	工事費予定額	建築物の数	床面積の合計	工事費予定額	建築物の数	床面積の合計	工事費予定額
平成28年	44	14 858	208 982	3	5 664	117 910	59	80 249	1 103 705	212	93 708	1 267 469
29	13	2 688	30 291	3	339	6 000	71	93 199	934 782	165	96 577	1 273 482
30	44	10 397	179 485	3	261	3 422	69	126 171	1 516 226	186	110 514	1 427 618
令和元	25	5 999	93 370	10	15 754	641 780	67	79 731	886 549	156	65 859	980 406
2	28	5 260	111 176	5	1 212	32 800	68	102 899	1 094 867	129	57 238	855 455

年次	金融業・保険業用建築物			不動産業用建築物			宿泊業、飲食サービス業用建築物			教育、学習支援業用建築物		
	建築物の数	床面積の合計	工事費予定額	建築物の数	床面積の合計	工事費予定額	建築物の数	床面積の合計	工事費予定額	建築物の数	床面積の合計	工事費予定額
平成28年	9	1 771	43 100	147	8 775	105 193	37	7 814	156 502	140	75 697	1 436 223
29	4	726	17 100	129	4 922	72 426	51	24 666	826 644	114	65 240	1 403 438
30	15	5 402	169 333	56	5 666	90 259	46	37 452	991 796	136	59 795	1 525 182
令和元	17	3 491	75 842	46	18 016	166 039	46	21 125	473 765	86	35 011	805 937
2	9	1 179	32 202	13	23 251	319 330	40	20 762	549 582	53	29 216	749 841

年次	医療、福祉用建築物			その他のサービス業用建築物			公務用建築物			他に分類されない建築物		
	建築物の数	床面積の合計	工事費予定額	建築物の数	床面積の合計	工事費予定額	建築物の数	床面積の合計	工事費予定額	建築物の数	床面積の合計	工事費予定額
平成28年	159	112 872	3 166 611	139	81 694	1 343 933	54	17 638	370 043	240	72 156	1 102 545
29	176	96 427	2 315 558	165	41 624	636 970	52	32 092	1 784 774	173	36 495	349 597
30	140	103 026	2 723 592	245	63 794	955 899	35	13 474	354 296	130	28 965	554 151
令和元	161	96 046	2 771 712	130	38 488	605 603	104	15 054	426 009	117	15 647	285 085
2	129	64 413	1 528 600	125	41 028	1 187 354	69	19 070	463 532	202	29 563	503 716

資料：国土交通省「建築着工統計調査」

82 新設住宅資金別着工建築物(戸数)

(単位 戸)

年次	総数	民間資金住宅	公営住宅	住宅金融支援 機構融資住宅		都市再生 機構住宅		その他
				戸数	床面積の合計	戸数	床面積の合計	
平成28年	13 405	11 500	28	890	-	-	987	
29	13 327	11 768	-	867	-	-	692	
30	13 118	11 466	12	1 008	-	-	632	
令和元	13 200	11 258	13	994	-	-	935	
2	12 103	10 505	116	1 000	-	-	482	

資料：国土交通省「住宅着工統計」

83 新設住宅利用別着工建築物

(単位 戸、㎡)

年次	総数		持家		貸家		給与住宅		分譲住宅	
	戸数	床面積の合計	戸数	床面積の合計	戸数	床面積の合計	戸数	床面積の合計	戸数	床面積の合計
平成28年	13 405	1 168 129	5 760	691 399	5 577	278 959	108	3 534	1 960	194 237
29	13 327	1 118 711	5 421	644 282	6 102	301 343	49	4 102	1 755	168 984
30	13 118	1 109 412	5 327	629 266	5 885	290 053	64	6 924	1 842	183 169
令和元	13 200	1 198 765	5 998	702 084	4 689	240 688	56	5 376	2 457	250 617
2	12 103	1 034 987	5 242	609 004	4 577	217 241	215	10 543	2 069	198 199

資料：国土交通省「住宅着工統計」

84 住宅工事別着工建築物

(単位 戸、件)

年次	新設(戸)					その他(件)		
	合計	新築	増築	改築	合計	増築	改築	
平成28年	13 405	13 083	318	4	747	745	2	
29	13 327	13 155	164	8	670	669	1	
30	13 118	12 919	186	13	736	728	8	
令和元	13 200	12 875	311	14	651	648	3	
2	12 103	11 958	143	2	710	710	-	

資料：国土交通省「住宅着工統計」

85 除却建築物(木造)

(単位 ㎡、万円)

年次	総数		居住用		その他	
	床面積の合計	評価額	床面積の合計	評価額	床面積の合計	評価額
平成28年	111 178	69 980	88 950	51 849	22 228	18 131
29	103 716	63 464	93 260	51 295	10 456	12 169
30	126 582	80 865	111 860	73 104	14 722	7 761
令和元	158 571	103 396	140 622	95 344	17 949	8 052
2	116 299	70 161	101 792	62 350	14 507	7 811

注) 木造以外の建築物は含まない。

資料：国土交通省「建築統計年報」

86 滅失建築物

(単位 ㎡、万円)

年次	総数		除却		火災		風水災		震災・その他	
	床面積の合計	評価額・ 損害見積額	床面積の合計	評価額・ 損害見積額	床面積の合計	評価額・ 損害見積額	床面積の合計	評価額・ 損害見積額	床面積の合計	評価額・ 損害見積額
平成28年	371 289	388 395	359 460	340 426	11 829	47 969	-	-	-	-
29	348 196	426 909	338 190	390 094	10 006	36 815	-	-	-	-
30	403 873	882 415	392 689	851 589	11 184	30 826	-	-	-	-
令和元	370 020	469 975	363 190	448 805	6 830	21 170	-	-	-	-
2	334 459	367 593	322 496	327 703	11 963	39 890	-	-	-	-

資料：国土交通省「建築統計年報」

87 市町村、住宅の種類、住宅の所有関係別一般世帯数

令和2年10月1日

市町村	一 般 世 帯									
	総 数	住 宅 に 住 む 一 般 世 帯							間 借 り	その他の一般世帯
		総 数	主 世 帯			民 営 借 家				
		総 数	持 ち 家	公営・都市再生機構・公社の借家	民 営 借 家	給 与 住 宅				
県 計	799 611	786 552	777 321	519 553	19 250	217 351	21 167	9 231	13 059	
市 計	758 134	745 900	737 213	485 127	17 989	213 622	20 475	8 687	12 234	
郡 計	41 477	40 652	40 108	34 426	1 261	3 729	692	544	825	
岡 山 市	326 986	323 841	319 877	180 711	6 025	122 717	10 424	3 964	3 145	
北 区	154 998	153 586	151 722	71 979	1 186	72 279	6 278	1 864	1 412	
中 区	65 426	64 949	64 287	37 513	2 849	22 380	1 545	662	477	
東 区	37 392	36 933	36 388	26 957	961	7 767	703	545	459	
南 区	69 170	68 373	67 480	44 262	1 029	20 291	1 898	893	797	
倉 敷 市	198 749	194 934	192 991	127 988	4 811	54 669	5 523	1 943	3 815	
津 野 市	41 075	40 553	40 113	27 581	904	10 258	1 370	440	522	
玉 野 市	24 020	23 060	22 779	18 276	853	3 228	422	281	960	
笠 岡 市	18 406	18 077	17 838	14 294	757	2 475	312	239	329	
井 原 市	14 694	14 296	14 169	11 688	607	1 689	185	127	398	
総 社 市	27 066	26 455	25 888	18 601	615	6 213	459	567	611	
梁 市	12 838	12 416	12 253	8 616	690	2 614	333	163	422	
新 見 市	11 287	11 082	10 975	8 756	260	1 693	266	107	205	
備 前 市	13 444	12 967	12 810	10 810	428	1 383	189	157	477	
瀬 戸 内 市	14 030	13 668	13 500	11 556	105	1 557	282	168	362	
赤 磐 市	16 406	16 139	15 986	13 929	826	1 110	121	153	267	
真 庭 市	15 781	15 522	15 406	12 886	460	1 789	271	116	259	
美 作 市	10 761	10 523	10 376	8 641	538	1 016	181	147	238	
浅 口 市	12 591	12 367	12 252	10 794	110	1 211	137	115	224	
和 気 郡										
和 気 町	5 270	5 176	5 090	4 297	256	477	60	86	94	
都 窪 郡										
早 島 町	4 514	4 484	4 415	3 457	67	829	62	69	30	
浅 口 郡										
里 庄 町	4 128	4 103	4 036	3 373	12	561	90	67	25	
小 田 郡										
矢 掛 町	4 986	4 837	4 725	4 185	209	290	41	112	149	
真 庭 郡										
新 庄 村	331	327	325	258	45	14	8	2	4	
苫 田 郡										
鏡 野 町	4 618	4 495	4 454	4 008	81	251	114	41	123	
勝 田 郡										
勝 央 町	4 079	4 023	3 983	3 195	63	647	78	40	56	
奈 義 町	1 934	1 911	1 904	1 635	117	63	89	7	23	
英 田 郡										
西 栗 倉 村	575	573	561	428	56	65	12	12	2	
久 米 郡										
久 米 南 町	1 788	1 766	1 738	1 537	89	100	12	28	22	
美 咲 町	5 014	4 964	4 925	4 512	123	241	49	39	50	
加 賀 郡										
吉 備 中 央 町	4 240	3 993	3 952	3 541	143	191	77	41	247	

注) 総数には、住居の種類「不詳」を含む。

資料：総務省「国勢調査」

11 運輸及び通信

88 道路延長

(単位 km)

年次 区 分	実延長	実延長の内訳					渡船場 延長	橋 数
		種 類 別			路 面 別			
		道 路	トンネル	橋 梁	実延長の内 改良済延長	実延長の内 舗装済延長		
平成28年4月1日	32 040.3	31 677.6	49.6	314.0	16 217.1	26 694.8	0.1	31 883
29	32 056.9	31 691.8	49.4	317.0	16 276.3	26 730.2	-	31 896
30	32 103.6	31 738.2	49.6	316.8	16 350.2	26 798.4	-	31 906
31	32 156.3	31 785.7	52.7	319.0	16 432.1	26 901.2	-	31 862
令和2	32 193.0	31 822.0	53.7	319.4	16 502.5	26 962.0	-	31 847
一 般 国 道	999.0	918.9	27.2	53.6	992.0	999.0	-	1 428
県 道	3 649.9	3 560.9	19.5	70.7	2 866.9	3 592.3	-	3 686
市 町 村 道	27 544.1	27 342.2	7.0	195.1	12 643.6	22 370.7	-	26 734

資料：県道路整備課「道路現況調」

- 注) 1 この表の道路実延長は、現道・旧道・新道の計である。また、一般国道は、指定区間・指定区間外、県道は、主要地方道・一般県道を含む。
 2 この表の数値には、岡山市及び新見市管理分を含む。自転車道を含む。瀬戸中央自動車道は、含まない。
 3 単位未満四捨五入により総数と内訳が一致しない場合がある。

89 路線別道路延長(国道・県道)

令和2年4月1日現在

(単位 km)

路 線	実延長	路 線	実延長	路 線	実延長
総 数	4 648.9	倉敷 清音 線	6.8	倉敷 笠岡 線	36.8
一 般 国 道	999.0	津山 柵原 線	23.3	妹尾 御津 線	28.6
2 号	101.6	岡山 吉井 線	36.0	玉野 福田 線	26.7
30 号	24.2	岡山 牛窓 線	26.3	矢掛 寄島 線	24.6
53 号	93.9	落合 建部 線	27.3	久世 中和 線	28.2
179 号	66.2	高梁 御津 線	43.0	落合 加茂川 線	18.7
180 号	116.4	新見 勝山 線	33.8	勝央 勝北 線	9.2
181 号	55.5	新見 川上 線	30.8	津山 加茂 線	21.8
182 号	20.4	笠岡 井原 線	13.4	西大寺 備前 線	11.8
250 号	32.4	倉敷 成羽 線	35.0	久米 建部 線	19.9
313 号	126.3	西大寺 山陽 線	13.6	建部 大井 線	18.3
373 号	18.0	備前 牛窓 線	23.7	岡山 賀陽 線	28.3
374 号	51.5	岡山 港 線	4.7	箕島 高松 線	10.9
429 号	126.1	新倉敷 停車場 線	2.2	倉敷 飽浦 線	33.0
430 号	39.8	岡山 停車場 線	0.6	加茂 奥津 線	30.3
482 号	31.8	笠岡 停車場 線	0.2	総社 三和 線	10.8
484 号	62.9	岡山 玉野 線	21.5	美星 高山市 線	22.4
486 号	31.4	和気 笹目 作東 線	30.8	長屋 賀陽 線	29.6
県道(主要地方道)	1 497.1	倉敷 長浜 笠岡 線	24.3	佐伯 長船 線	28.0
井原 福山 港 線	13.5	笠岡 美星 線	29.5	上高末 総社 線	13.5
作東 大原 線	17.8	高梁 旭 線	23.1	東岡山 御津 線	16.7
津山 智頭 八東 線	24.4	北房 井倉 哲西 線	54.0	鏡野 久世 線	18.7
智頭 勝田 線	21.3	美作 奈義 線	14.3	飯井 宿 線	14.4
新見 日南 線	19.5	勝央 仁堀 中 線	28.5	勝山 栗原 線	9.0
芳井 油木 線	19.9	御津 佐伯 線	18.2	高梁 坂本 線	19.5
新見 多里 線	17.5	倉敷 美袋 線	23.3	作東 インター 線	0.9
足立 東城 線	13.5	湯原 美甘 線	12.1	赤穂 佐伯 線	19.8
岡山 児島 線	40.3	湯原 奥津 線	27.3	岡山 赤穂 線	46.7
倉敷 玉野 線	21.4	総社 賀陽 線	17.7		
		北房 川上 線	45.7		

注) 第88表 脚注参照

資料：県道路整備課「道路現況調」

89 路線別道路延長(国道・県道)(つづき)

(単位 km)

路線	実延長	路線	実延長	路線	実延長
県道(一般県道)	2 152.8	神島外港線	6.8	山口山陽線	6.2
下御領井原線	4.5	高梁停車場線	0.4	馬屋瀬戸線	3.2
七曲井原線	6.0	方谷停車場線	0.2	万富吉井線	6.9
坂瀬川芳井線	2.0	井倉停車場線	0.8	可真上山陽線	6.4
前瀬谷仙養線	0.5	新見停車場線	0.3	可真上万富停車場線	5.6
布賀油木線	11.9				
奈良備中線	15.1	坂根停車場線	0.1	仁堀中御津線	11.6
大野部東城線	3.9	神庭滝線	2.4	坂辺吉井線	9.4
高瀬油野線	8.9	中国勝山停車場線	0.0	酌田沢原線	4.6
神戸上新見線	2.9	久世停車場線	0.1	八木山日生線	8.4
大佐日野線	12.4	美作落合停車場線	0.1	穂浪吉永停車場線	10.5
上徳山侯野江府線	4.6	美作千代停車場線	0.1	蕃山友延線	3.5
大山上福田線	9.9	院庄線	0.4	泉衣笠線	1.5
常藤関金線	3.2	美作河井停車場線	0.2	福里八日市線	3.3
羽出三朝線	10.2	勝間田停車場線	0.0	周匝久米南線	15.9
鱒返余戸線	4.5	林野停車場線	0.1	長尾児島線	5.2
加茂用瀬線	11.6	建部停車場線	1.0	藤田妹尾線	6.1
宮原力万線	1.3	浦安豊成線	5.1	白尾塩生線	11.1
妹尾吉備線	3.6	福島橋本線	4.9	清音真金線	10.5
倉敷妹尾線	9.8	洲崎米倉線	5.3	総社足守線	6.5
早島吉備線	4.4	江崎金岡線	6.3	水別総社線	3.9
鴨方矢掛線	10.5	沖元円山線	3.1	加須山中帯江線	3.5
賀陽有漢線	8.2	飽浦東児線	3.8	福田老松線	8.4
哲多哲西線	12.1	玉柏野々口線	11.2	藤戸連島線	8.7
久米中央線	6.6	原藤原線	4.0	宇野津下之町線	7.2
三和西菅野線	5.7	沼瀬戸線	3.6	中島西阿知停車場線	1.6
市場佐用線	9.6	一日市瀬戸線	5.1	宍栗真備線	11.0
岡山倉敷線	13.1	福谷小才線	3.5	下原船穂線	9.7
藤戸早島線	7.6	箕輪尾張線	3.0	市場川辺線	3.8
美袋井原線	27.2	瀬西大寺線	19.1	大曲船穂線	6.2
新賀小坂東線	5.2	虫明長浜線	13.3	市場青木線	10.6
西方巨瀬線	8.9	牛窓邑久西大寺線	13.3	東安倉鴨方線	4.8
大元停車場線	1.2	庄田敷井線	1.8	里庄地頭上線	7.6
大元停車場上中野線	0.8	高助西浜線	1.6	園井里庄線	7.9
妹尾停車場線	0.2	上阿知本庄線	4.7	東大戸金浦線	4.1
九蟠中野線	5.4	上山田鹿忍線	3.3	上稲木東江原線	5.8
瀬戸停車場線	0.5	神崎邑久線	6.0	黒忠井原線	11.5
万富停車場弓削線	1.2	鹿忍片岡神崎線	14.5	黒忠明治線	6.7
熊山停車場線	0.1	宝伝久々井南水門線	5.5	宇戸谷高梁線	7.1
和気停車場線	0.4	東片岡宿毛線	2.3	下鴨川上線	11.6
鶴海港線	0.9	橋詰千手線	3.4	北木島線	11.7
早島停車場線	1.1	巖井野田線	2.2	高山芳井線	13.7
中庄停車場線	0.5	日応寺栢谷線	7.0	上大竹種線	5.9
早島松島線	3.4	上芳賀岡山線	6.3	布賀地頭線	11.0
水清島港線	6.9	上芳賀大窪線	3.0	宇治下原線	10.5
清音停車場線	0.3	下庄佐用線	3.1	落合高倉線	12.2
西阿知停車場線	0.1	長野高松線	4.0	宇治鉄砲町線	20.6
玉島港線	3.7	川入巖井線	5.2	黒土北線	7.6
服部停車場線	1.7	一宮備前一宮停車場線	0.2	賀陽種井線	11.4
美袋停車場線	0.3	当新田中仙道線	3.4	吉川楨谷線	13.5
鴨方停車場線	0.4	真金吉備線	3.1	巨瀬高倉線	7.8
		掛畑虎倉線	5.6	西方北房線	4.1

資料：県道路整備課「道路現況調」

(単位 km)

路 線	実延長	路 線	実延長	路 線	実延長
阿口上線	5.0	尾原賀陽線	7.7	槌ヶ原日比線	7.1
宮地有漢線	9.7	江与味上河内線	16.9	倉敷西環状線	15.1
大野部備中線	12.7	豊岡上小森線	5.3	玉島黒崎金光線	2.8
岩熊一ノ原線	2.5	下土井下加茂線	11.6	六条院東里庄線	5.4
千屋実大佐線	15.0	栃原久米南線	19.4	大島中新庄線	3.8
千屋大佐線	13.1	中西川線	7.8	青島新開神島外港線	5.7
菅生上熊谷線	7.8	上靱神目停車場線	9.7	小坂西六条院中線	2.5
若代方谷停車場線	25.5	上靱誕生寺停車場線	5.6	宇治長屋線	10.7
神代勝山線	4.6	山口押撫線	8.7	布寄下原線	9.1
中福田湯原線	21.1	上市井村西方線	1.2	下郷惣田線	7.5
種見明戸線	5.4	百々檜村線	8.6	西山布寄線	19.0
東茅部下福田線	2.6	牛文香登本線	4.6	上有漢北房線	4.6
別所下長田線	4.0	本庄玉島線	5.7	下神代哲多線	9.8
檜西湯原線	10.8	九幡東岡山停車場線	13.5	豊永赤馬長屋線	13.3
富東谷久世線	9.4	今在家東岡山停車場線	2.4	大井野千屋花見線	7.4
西原久世線	6.7	高田上郡線	0.8	下和奥津川西線	18.6
目木大庭線	2.8	津高法界院停車場線	19.1	粟谷美甘線	11.6
栗原有漢線	13.2	馬形美作線	9.4	押淵皿線	6.7
上山旦土線	7.4	吉備津松島線	8.2	三浦勝北線	11.8
余野上久米線	10.9	古見月田停車場線	10.8	和田北鶴田線	7.7
倉見齊の谷線	9.7	百谷寺元線	9.3	小原船頭線	3.5
山城宮尾線	9.3	鷺羽山公園線	18.5	宮地鹿瀬線	5.7
市場津山線	7.4	大篠津山停車場線	6.8	小山桑上線	7.9
西一宮中北上線	14.7	和気熊山線	4.9	下靱三明寺線	6.2
河本久米線	3.5	酒津中島線	3.7	吉田御津線	7.1
坪井下栃原線	25.2	寒河本庄岡山線	34.2	若代神代線	7.0
大坪和西小山旭線	12.4	水島港唐船線	10.2	矢原国ヶ原線	4.2
藤屋津山線	5.9	金甲山線	7.2	王子ヶ岳線	3.7
上横野兼田線	10.3	後楽園線	0.7	長谷小串線	7.5
下高倉西高野本郷線	3.6	美作土居停車場線	0.1	服部射越線	7.6
田熊高野停車場線	1.6	原尾島番町線	2.3	大平山坂田線	4.5
堀坂勝北線	4.7	町苧田熊山線	3.8	田井新港線	1.5
吉ヶ原美作線	11.5	都留岐吉永停車場線	10.1	上二ヶ小鎌線	7.7
西吉田川崎線	5.1	山田槌ヶ原線	10.5	平岡小鎌線	5.9
藤原吉井線	4.7	寄島笠岡線	6.8	倉敷総社線	10.1
大戸上中央線	8.8	野上矢掛線	9.8	柳井原上二万線	1.3
石生奈義線	5.2	東水砂矢掛線	5.6	南浦金光線	7.4
馬橋平福線	9.8	大野部哲多線	7.5	榎谷北線	6.5
豊久田平線	6.3	垂水追分線	9.9	上大竹高山線	5.4
行方勝田線	4.9	福井美作大崎停車場線	2.2	土橋井倉線	6.4
梶並立石線	14.1	安井津山線	3.8	本郷石蟹線	6.7
鷺巢溝口線	4.2	福本和気線	20.5	横野滝線	3.1
檜村金屋線	6.6	工門勝央線	9.0	金屋国分寺線	3.0
万善美作線	7.5	和気吉井線	16.4	大田上横野線	3.5
畑沖勝間田線	5.8	鶴海港坂田線	1.4	瀬戸宗掛線	2.9
位田飯岡線	9.8	日比港線	0.4	後山上石井線	0.9
矢知赤坂線	3.6	総社停車場線	1.8	岡山総社自転車道線	21.5
上福原佐用線	2.8	蒜山高原線	11.2	岡山賀陽自転車道線	15.6
竹部加茂市場線	6.9	福渡停車場線	0.2	八束川上自転車道線	23.3
勝尾宇甘線	2.4	磯上備前線	5.0	備前柵原自転車道線	32.8
吉永下徳久線	16.8	多麻滝宮線	9.5		

資料：県道路整備課「道路現況調」

90 市町村別国道、県道、市町村道延長

令和2年4月1日現在

(単位 km)

市町村	一般国道	県道	市町村道
総延長	999.0	3 649.9	27 544.1
市部	790.0	2 982.0	23 231.6
郡部	209.0	667.7	4 312.6
岡山市	145.9	576.0	5 906.2
倉敷市	78.2	272.2	3 990.2
津山市	59.4	216.6	1 734.7
玉野市	20.5	64.8	474.9
笠岡市	13.5	92.5	1 289.6
井原市	29.7	139.5	1 195.9
総社市	36.6	100.4	1 098.4
高梁市	64.1	292.5	1 512.6
新見市	69.5	311.0	1 244.1
備前市	40.1	114.3	477.4
瀬戸内市	2.4	137.8	626.4
赤磐市	17.6	118.3	938.6
真庭市	129.9	301.2	1 192.7
美作市	73.3	177.1	982.4
浅口市	9.3	67.8	567.5
和气郡			
和气町	23.1	93.7	368.4
都窪郡			
早島町	2.9	8.8	92.2
浅口郡			
里庄町	4.9	10.8	191.6
小田郡			
矢掛町	11.1	51.2	352.9
真庭郡			
新庄村	7.0	13.2	52.5
苫田郡			
鏡野町	41.8	123.0	460.0
勝田郡			
勝央町	17.5	26.2	241.4
奈義町	15.2	11.4	283.2
英田郡			
西栗倉村	11.0	-	49.9
久米郡			
久米南町	9.7	49.4	326.1
美咲町	19.3	148.1	1 027.2
加賀郡			
吉備中央町	45.5	131.9	867.2

91 橋梁延長(国道・県道、100メートル以上)

令和2年4月1日現在

(単位 m)

橋名	所属市郡	路線名	延長	幅員	川名
【国土交通省管理】					
備前大橋	瀬戸内市-岡山市	2号	465	10.1	吉井川
竹原高架橋(下り)	岡山市	"	432	9.5	-
竹原高架橋(上り)	"	"	150	13.5	-
秋芳川高架橋(下り)	"	"	228	9.5	秋芳川
秋芳川高架橋(上り)	"	"	228	9.5	"
秋芳川橋	"	"	275	14.0	"
西大寺高架橋(下り)1	"	"	291	9.0	-
西大寺高架橋(下り)2	"	"	295	9.0	-
西大寺高架橋(下り)3	"	"	158	9.0	-
西大寺高架橋(下り)5	"	"	228	9.0	-
西大寺高架橋(下り)7	"	"	356	9.0	-
西大寺高架橋(下り)9	"	"	172	9.0	-
西大寺高架橋(下り)11	"	"	282	9.0	-
西大寺高架橋(下り)13	"	"	140	9.0	-
西大寺高架橋(上り)2	"	"	248	9.0	-
西大寺高架橋(上り)3	"	"	158	9.0	-
西大寺高架橋(上り)5	"	"	288	9.0	-
西大寺高架橋(上り)7	"	"	126	9.0	-
西大寺第1ランプ橋(上り)	"	"	100	6.0	-
西大寺第2ランプ橋(下り)	"	"	160	6.0	-
西大寺第2ランプ橋(上り)	"	"	184	6.0	-
西大寺第2ランプ橋	"	"	160	12.0	-
百間川橋(下り)	"	"	389	12.9	百間川
百間川橋(上り)	"	"	390	12.9	"
倉田高架橋(上り)	"	"	415	9.1	-
倉田高架橋(下り)	"	"	415	8.9	-
平井高架橋(下り)	"	"	292	11.4	-
平井高架橋(上り)	"	"	292	11.6	-
旭川大橋	"	"	340	29.0	旭川
洲崎高架橋(下り)1	"	"	257	8.9	"
洲崎高架橋(下り)2	"	"	406	8.9	"
洲崎高架橋(下り)4	"	"	220	8.9	"
洲崎高架橋(上り)1	"	"	257	9.1	"
洲崎高架橋(上り)2	"	"	406	9.1	"
洲崎高架橋(上り)4	"	"	220	9.1	"
洲崎高架橋第1橋	"	"	124	8.6	-
洲崎高架橋第2橋	"	"	125	8.6	-
洲崎高架橋	"	"	117	3.5	-
青江高架橋	"	"	265	17.3	-
豊成高架橋(下り)	"	"	335	8.9	-
豊成高架橋(上り)	"	"	335	9.1	-
泉田高架橋(下り)	"	"	664	9.1	-
泉田高架橋(上り)	"	"	664	8.9	-
泉田高架橋第1橋	"	"	115	8.5	-
泉田高架橋第2橋	"	"	105	8.5	-
新保高架橋	"	"	262	17.3	-
米倉第1高架橋(下り)1	"	"	195	9.1	-
米倉第1高架橋(下り)3	"	"	412	9.1	-
米倉第1高架橋(下り)4	"	"	117	9.1	-
米倉第1高架橋(上り)1	"	"	180	8.9	-
米倉第1高架橋(上り)3	"	"	442	8.9	-
米倉第1高架橋(上り)4	"	"	117	8.9	-
米倉第2高架橋(下り)	"	"	300	9.1	-
米倉第2高架橋(上り)	"	"	300	8.9	-
大樋橋(下り)	"	"	192	10.8	笹ヶ瀬川
大樋橋(上り)	"	"	192	11.2	"
古城池高架橋(上り)	倉敷市	"	388	9.1	-
古城池高架橋(下り)	"	"	388	8.9	-
大大高架橋1(上り)	"	"	308	9.0	-
大大高架橋3(上り)	"	"	570	9.0	-
大大高架橋5(上り)	"	"	133	9.0	-
大大高架橋1(下り)	"	"	308	8.9	-
大大高架橋3(下り)	"	"	570	8.9	-
大大高架橋5(下り)	"	"	133	8.9	-
小小溝高架橋	"	"	261	9.1	-
小小溝高架橋(下り)	"	"	262	8.9	-
大大西高架橋(上り)1	"	"	279	9.0	-
大大西高架橋(上り)2	"	"	136	9.0	-
大大西高架橋(上り)3	"	"	328	9.0	-
大大西高架橋(下り)1	"	"	315	9.0	-
大大西高架橋(下り)3	"	"	395	9.0	-
大片島高川高架橋	"	"	311	9.0	-
高梁大橋	"	"	630	11.5	高梁川
船穂ランプ橋(下り)	"	"	195	9.0	-
船穂高架橋(下り)2	"	"	252	9.0	-
船穂高架橋(下り)4	"	"	354	10.4	-
船穂高架橋(下り)6	"	"	116	9.0	-
船穂高架橋(上り)a	"	"	136	9.8	-

令和2年4月1日現在

(単位 m)

長尾高架橋(下り)	〃	〃	184	13.5	-
長尾高架橋(上り) 4	〃	〃	196	9.0	-
長尾高架橋(上り) 6	〃	〃	218	9.0	-
爪崎高架橋(ONランプ)	〃	〃	132	6.0	-
爪崎高架橋(OFFランプ)	〃	〃	175	6.0	-
爪崎高架橋(下り)	〃	〃	152	13.0	-
爪崎高架橋(上り) 1	〃	〃	226	9.0	-
爪崎高架橋(上り) 3	〃	〃	204	9.0	-
爪崎高架橋(上り) 5	〃	〃	246	9.0	-
爪崎高架橋(上り) 7	〃	〃	218	9.0	-
爪崎高架橋(上り) 9	〃	〃	138	9.0	-
爪崎高架橋(上り) 1 1	〃	〃	101	9.0	-
爪崎高架橋(上り) 1 2	〃	〃	179	9.0	-
爪崎高架橋(上り) 1 3	〃	〃	426	9.0	-
爪崎高架橋(上り) 1 4	〃	〃	411	9.0	-
道口高架橋	〃	〃	424	11.1	-
里見見川橋	〃	〃	226	11.3	里見川
阿賀崎高架橋	〃	〃	142	11.3	-
大横池高架橋	浅口市	〃	220	11.3	-
畑田高架橋	〃	〃	272	10.2	-
泉田高架橋	〃	〃	220	10.2	-
笹ヶ瀬橋(下り)	岡山市 30号	〃	149	10.2	-
倉敷川橋(上り)	〃	〃	271	18.5	-
倉敷川橋(上り)	〃	〃	180	11.5	笹ヶ瀬川
倉敷川橋(下り)	〃	〃	180	9.5	-
庄内跨線橋(下り)	玉野市	〃	275	12.5	倉敷川
伊達野橋(上り)	〃	〃	264	8.5	-
津高野橋	〃	〃	253	12.0	-
津高野橋	〃	〃	269	12.3	-
津高野橋	〃	〃	110	10.3	伊達池川
津高野橋	〃	〃	127	17.1	-
津高野橋	岡山市 53号	〃	124	15.2	-
津高野橋	〃	〃	136	8.5	-
津高野橋	〃	〃	190	12.0	-
津高野橋	〃	〃	166	8.5	-
津高野橋	〃	〃	157	9.3	-
津高野橋	〃	〃	273	9.3	-
津高野橋	〃	〃	131	12.8	-
津高野橋	〃	〃	176	16.8	笹ヶ瀬川
津高野橋	〃	〃	302	11.8	-
津高野橋	〃	〃	133	12.5	宇甘川
津高野橋	〃	〃	272	12.5	旭生寺川
津高野橋	〃	〃	162	8.8	-
津高野橋	久津米山郡市	〃	118	8.8	-
津高野橋	〃	〃	134	23.8	吉井川
津高野橋	〃	〃	167	28.8	-
津高野橋	〃	〃	124	19.0	-
津高野橋	〃	〃	289	9.5	-
津高野橋	〃	〃	119	20.4	-
津高野橋	〃	〃	127	19.7	加茂川
津高野橋	〃	〃	112	10.3	-
津高野橋	〃	〃	138	5.7	-
津高野橋	〃	〃	138	8.8	-
津高野橋	勝田郡	〃	180	14.0	馬桑川
津高野橋	〃	〃	100	9.2	-
津高野橋	〃	〃	287	8.0	-
津高野橋	〃	〃	287	8.0	-
津高野橋	〃	〃	108	6.5	-
津高野橋	〃	〃	110	6.5	-
津高野橋	〃	〃	276	27.7	-
津高野橋	〃	〃	185	28.3	-
津高野橋	〃	〃	115	36.8	笹ヶ瀬川
津高野橋	〃	〃	197	11.5	吉井川
津高野橋	〃	〃	132	10.0	梶井川
津高野橋	〃	〃	124	9.8	吉井川
津高野橋	〃	〃	108	9.8	-
津高野橋	〃	〃	220	9.8	-
津高野橋	〃	〃	118	17.0	-
津高野橋	〃	〃	128	9.8	-
津高野橋	〃	〃	188	9.8	-
津高野橋	〃	〃	146	8.0	高梁川
津高野橋	〃	〃	120	8.0	-
津高野橋	〃	〃	164	9.0	-
津高野橋	〃	〃	130	12.5	-
津高野橋	〃	〃	115	9.3	-
津高野橋	〃	〃	197	11.5	吉井川
津高野橋	〃	〃	132	10.0	梶井川
津高野橋	〃	〃	124	9.8	吉井川
津高野橋	〃	〃	108	9.8	-
津高野橋	〃	〃	220	9.8	-
津高野橋	〃	〃	118	17.0	-
津高野橋	〃	〃	128	9.8	-
津高野橋	〃	〃	188	9.8	-
津高野橋	〃	〃	146	8.0	高梁川
津高野橋	〃	〃	120	8.0	-
津高野橋	〃	〃	164	9.0	-
津高野橋	〃	〃	130	12.5	-
津高野橋	〃	〃	115	9.3	-

資料：国土交通省岡山国道事務所、県道路建設課、岡山市道路港湾管理課
 (注) 自転車橋及び歩道橋(側道橋を含む)は、掲載していない。供用開始前のものは除く。

91 橋梁延長(国道・県道、100メートル以上) (つづき)

令和2年4月1日現在

(単位 m)

橋名	所属市郡	路線名	延長	幅員	川名
新勝	津山市	181号	155	7.0	吉井川
山	山庭市	"	133	12.0	旭川
庄	山庭市	"	170	7.3	戸島川
舞	見梁市	182号	105	8.0	羽梁川
新	真庭市	313号	162	9.3	成高川
成	"	"	142	11.8	中備川
落	"	"	160	7.3	津井川
北	"	"	113	10.5	旭川
鹿	"	"	160	12.0	"
久	"	"	139	9.5	"
神	"	"	114	10.5	"
荒	"	"	156	10.5	"
湯	赤磐市	374号	366	9.8	吉井川
備	赤磐市	"	347	10.5	"
周	赤美市	"	113	10.5	野川
周	作市	"	143	12.0	河川
鷺	作市	"	102	10.5	大会川
福	"	"	166	9.5	谷内川
下	"	"	188	9.5	長川
稻	"	"	185	8.0	金剛川
金	和勝郡	"	443	9.5	滝川
小	黒高郡	"	106	9.5	"
黒	倉津市	429号	643	12.5	高加川
霞	久米郡	"	133	6.0	加旭川
浜	久米郡	"	167	4.5	通谷川
江西	賀梁郡	"	111	9.8	豊岡川
新	賀梁市	484号	102	10.5	"
愛	賀梁市	"	230	10.8	"
高	賀梁市	"	196	8.0	"
新	倉敷市	486号	459	7.0	高梁川
川	倉敷市	"	178	7.0	"
末	倉敷市	"	191	11.0	末政川
井	原市	"	265	18.0	小井川
邑	瀬戸市	飯井宿線	475	8.0	吉井川
下	瀬戸市	箕島津線	480	10.3	足守川
新	倉敷市	吉備津線	244	12.0	"
中	倉敷市	早倉島美袋線	263	20.4	"
船	"	"	198	10.0	小田川
新	"	藤戸連島線	517	16.0	"
連	"	下原船穂線	250	8.8	小田川
南	"	二大曲船穂線	246	9.0	"
二	"	船穂線	172	20.5	"
船	"	"	172	11.7	"
船	"	"	552	9.8	高梁川
水	"	水島港唐船線	198	10.8	水島港
玉	"	"	456	10.8	"
堀	"	"	213	7.5	"
岡	"	"	205	10.8	"
城	"	"	166	10.8	"
高	"	"	121	10.8	"
今	津山市	津山加茂線	140	24.0	吉井川
本	"	田熊高野停車場線	124	5.5	加茂川
落	"	西吉田川崎線	138	9.8	"
渡	"	金屋国寺線	122	6.0	吉井川
福	"	坪井下原線	181	7.0	"
兼	"	上横野兼田線	101	11.5	"
第	"	田井新港線	196	12.0	"
早	"	笠野井田線	135	8.0	"
笠	"	笠岡井笠外線	237	15.9	"
伏	"	神島岡美星線	180	10.3	"
神	"	観美岡美星線	170	7.5	笠岡港
大	小田郡	馬原美岡美星線	196	12.0	小田港
馬	原市	真袋東江原線	114	6.0	"
真	社市	富木停車場線	140	9.8	"
富	社市	総末江原線	192	12.0	"
総	"	上高末江原線	118	9.6	"
豪	"	穴栗真備線	473	13.7	高梁川
下	"	倉敷美井原線	349	11.5	"
水	"	新高谷高梁線	272	9.8	"
新	梁市	高梁高梁町線	185	5.5	"
高	"	宇治高砲倉線	201	10.3	"
秋	"	西瀬高備中線	133	6.0	"
西	"	か奈良治原線	106	7.8	"
か	"	長川原線	137	4.0	成羽川
長	"	見川原線	129	9.8	"
田	"	"	124	3.0	"
	"	"	126	9.3	"

令和2年4月1日現在

(単位 m)

橋名	所属市郡	路線名	延長	幅員	川名
新唐正下神大八越片第第熊酌落福小諏東藤鳴中和佐安金三中弦上箱鷺藤勝	新見市	長屋賀陽線	116	9.8	高梁川
	"	"	148	9.8	小坂部川
	"	新見川上山線	100	10.8	高梁一川
	"	新見勝山南線	148	10.8	八一寺川
	備前市	新見日徳久線	106	7.0	"
	"	吉永下徳久線	145	7.0	八塔寺川
	"	"	130	7.0	"
	"	寒河本庄岡山線	189	8.5	"
	備前市	"	520	8.5	片上湾
	瀬戸内市	"	420	9.0	"
	"	"	146	9.0	"
	赤磐市	佐伯長船線	345	9.8	吉井川
	"	"	197	9.0	"
	真庭市	垂水追分線	258	12.0	旭川
	"	古見月田停車場線	192	7.5	"
	"	落合建部山線	151	7.5	備月中田川
	"	新見勝山原線	203	10.0	吉野川
	美作市	百作東大原線	129	5.5	"
	"	矢掛大寄島線	113	8.0	"
	浅口市	鴨岡方山掛穂線	108	8.2	一田川
	和氣郡	鴨岡方山掛穂線	127	6.5	小吉田井川
	"	御津赤佐伯線	290	6.0	"
	"	泉衣笠線	254	9.8	金剛川
	"	和市停車場線	103	6.4	"
	小田郡	倉敷青成木羽線	124	6.8	小田川
	"	倉敷成寄島線	174	8.3	"
	"	矢掛寄島線	172	13.2	"
	"	一宮中北上线	167	6.0	"
	田郡	西原奥津原線	135	7.5	吉井川
	"	湯原奥津原線	118	9.8	"
	米郡	勝央仁堀中線	188	9.5	吉野川
	"	"	153	9.8	吉井川
	"	"	137	9.8	"
【岡山市管理】	岡山市	250号	217	15.1	百間川
	"	"	362	23.0	旭川
	"	484号	200	12.0	"
	"	後楽園番町線	148	11.9	"
	"	原尾島赤穂線	224	18.0	"
	"	"	159	21.8	旭川
	"	"	258	25.0	百間川
	"	"	223	21.5	旭川
	"	原藤原井島線	311	10.0	旭笹ヶ瀬川
	"	川入巖児島線	285	22.7	"
	"	"	132	8.2	倉敷川
	"	"	230	21.1	"
	"	"	265	18.8	倉敷川
	"	"	300	9.8	児島湾
	"	岡山玉野線	931	10.2	旭川
	"	"	821	11.5	"
	"	岡山吉井線	618	11.0	"
	"	岡山牛窓線	131	22.5	"
	"	"	192	9.8	百間川
	"	"	104	15.0	砂井川
	"	"	500	19.0	吉井川
	"	"	116	19.0	"
	"	寒河本庄岡山線	263	9.0	吉井川
	"	"	544	9.0	"
	"	西大寺山陽線	103	12.5	砂井川
	"	九蟠東岡山停車場線	102	8.6	砂井川
	"	江崎金山岡陽線	407	7.4	百間田川
	"	岡山賀陽線	183	15.6	"
	"	"	109	22.0	石妻川
	"	"	213	10.5	"
	"	"	218	10.0	石山ノ上川
	"	"	427	5.8	"
	"	"	183	5.5	"
	"	"	198	8.0	旭川
	"	東岡山御津線	224	7.7	"
	"	建部建部井伯線	210	8.0	"
	"	落部津大佐線	153	10.9	"
	"	建部津大佐線	225	9.0	"
	"	御富停車場弓削線	303	9.0	吉井川
	"	瀨日尾寺大栢谷線	413	8.5	"
	"	"	162	9.8	"
	"	勝尾寺宇甘線	113	5.0	九谷川
	"	高梁御津線	131	10.0	九谷川
百新大鶴新御岡新中野相新狐箕児岡新京海新新金西赤砂清内富石上新新葛中谷八金弓雄空九宇	岡山市	川見架大田			京宮見見架大田
	"	野北島竹			野北島竹
	"	花原大			花原大
	"	崎島南大			崎島南大
	"	吉2号			吉2号
	"	永安橋高架			永安橋高架
	"	岡大線			岡大線
	"	田内大			田内大
	"	高田(上り)			高田(上り)
	"	新高架橋(下り)			新高架橋(下り)
	"	川削川大			川削川大
	"	港谷甘			港谷甘

92 JR旅客及び貨物輸送実績

令和2年度

線名 駅名	営業路線 (累計キロ数)	乗車人員 (人 / 日)			貨物 (1,000 t)	
		普通	定期	計	発送	到着
新 幹 線						
岡山	県境から	43.4	-
新倉敷	県境まで	68.6	-
		92.4				
山陽本線						
*三吉	県境から	2.4	29	98	127	-
*和熊		9.5	67	299	366	-
*熊万		14.8	198	885	1 083	-
*瀬戸		19.4	86	1 111	1 197	-
*上高		23.5	99	418	517	-
*岡山		28.0	404	1 905	2 308	-
*西川		32.7	219	958	1 177	-
*岡山		36.1	660	2 726	3 385	-
*西川		38.9	721	2 225	2 946	-
*岡山		40.8	580	2 233	2 813	-
岡山貨物ターミナル		43.4	17 119	29 645	46 763	-
北庭		-	-	-	-	275
*長瀬		46.8	909	3 118	4 027	-
*中倉		49.9	720	2 878	3 598	-
*西新		54.6	1 499	4 836	6 335	-
*金鴨		59.3	4 375	10 104	14 479	-
*里笠		63.3	501	2 096	2 597	-
		68.6	1 289	4 556	5 845	-
		74.9	255	1 735	1 990	-
		78.4	387	2 226	2 613	-
		82.4	199	837	1 035	-
		87.1	615	2 120	2 735	-
	県境まで	92.4				
宇野線						
大備	岡山から	2.5	418	1 179	1 597	-
*妹尾		4.5	392	1 188	1 580	-
*早茶		8.3	499	2 049	2 548	-
*彦備		10.2	39	128	168	-
*備前		11.9	223	718	941	-
*備前		13.2	23	39	62	-
*備前		14.9	659	2 424	3 082	-
*備前		3.2	40	213	253	-
*備前		6.0	38	160	198	-
*備前		7.9	26	135	161	-
*備前		9.2	58	291	350	-
*備前		11.7	41	365	406	-
*備前		15.4	44	204	248	-
*備前		17.9	234	741	974	-
本四備讃線						
*植木	茶屋町から	17.8	43	120	164	-
*上児		20.5	43	124	167	-
*備前		24.6	100	261	360	-
*備前		27.8	766	2 392	3 158	-
伯備線						
清総	倉敷から	7.3	306	1 188	1 494	-
*豪日		10.7	589	2 323	2 911	-
*美備		15.3	16	97	113	-
*備中		19.0	8	63	71	-
*備中		22.7	29	187	216	-
*備中		29.6	10	30	40	-
*備中		34.0	344	1 108	1 453	-
*備中		38.8	6	18	24	-
*備中		42.7	6	24	30	-
*備中		47.4	1	11	12	-
*備中		55.2	7	21	28	-
*備中		59.7	17	72	89	-
*備中		64.4	148	327	475	-
*備中		68.3	0	0	0	-
*備中		70.8	1	3	4	-
*備中		77.0	-	3	3	-
*備中		82.8	1	5	5	-
	県境まで	87.5				
吉備線						
*備前	岡山から	1.9	187	857	1 044	-
*備前		3.3	96	192	288	-
*備前		6.5	178	675	853	-
*備前		8.4	133	334	467	-
*備前		11.0	201	920	1 121	-
*備前		13.4	107	433	540	-
*備前		16.2	104	378	482	-
*備前		18.8	177	618	795	-
	総社まで	20.4				

注) *印は、駅員無配置駅である。

線名 駅名	営業路線 (累計キロ数)	乗車人員 (人 / 日)			貨物 (1,000 t)	
		普通	定期	計	発送	到着
赤穂線						
* 寒河江	河 県 境 か ら	1.6	22	120	143	-
* 日原	生 上	4.1	76	157	233	-
* 伊備前	里 上	9.7	18	151	170	-
* 西片	上 上	13.0	21	96	116	-
* 伊香長	部 上	14.3	54	519	572	-
* 香長	登 船	16.5	77	286	363	-
* 邑久	船 久	20.5	47	192	239	-
* 大富	富 寺	24.3	187	767	954	-
* 西大	寺 羅	27.9	305	1 248	1 553	-
* 大	東 岡 山 ま で	30.0	39	159	198	-
		33.2	485	2 654	3 139	-
		36.1	253	1 083	1 336	-
津山線						
法界	院 岡 山 か ら	2.3	277	648	925	-
* 備前	原 柏	5.1	13	73	86	-
* 玉牧	山 口	7.5	13	74	87	-
* 野々	川 部	11.4	4	24	28	-
* 金建	渡 目	16.7	6	107	114	-
* 建福	削 寺	19.7	102	597	699	-
* 福神	原 甲	27.0	6	144	150	-
* 神弓	山 口	30.3	31	199	230	-
* 弓	津 山 ま で	36.5	2	61	63	-
* 誕生		40.5	20	142	161	-
* 誕生		43.5	3	44	47	-
* 小亀		45.5	5	24	29	-
* 佐良		49.1	34	165	199	-
* 津山		53.4	1	15	16	-
		56.8	2	10	12	-
姫新線						
* 美作	居 県 境 か ら	1.7	4	15	19	-
* 美作	見 原	7.1	2	50	52	-
* 檜林	野 田	10.5	1	20	21	-
* 林勝	間 田	14.5	13	94	107	-
* 西勝	間 大	18.4	6	117	123	-
* 美作	崎 山	21.4	3	6	9	-
* 東津	山 庄	23.4	4	16	21	-
* 津院	代 井	27.8	8	104	112	-
* 美作	分 合	30.4	343	1 174	1 517	-
* 坪美	見 世	34.9	6	46	52	-
* 美作	山 田	39.7	1	35	36	-
* 美作	原 部	42.4	3	22	25	-
* 美作	部 山	48.0	1	30	31	-
* 美作	新 見 ま で	55.0	10	214	223	-
* 古国		58.7	2	71	72	-
* 中月		63.0	12	175	187	-
* 富富		67.9	10	303	313	-
* 刑丹		72.7	1	50	51	-
* 丹岩		78.8	1	21	22	-
		85.3	2	53	55	-
		89.1	1	8	9	-
		93.9	2	7	10	-
		102.2				
芸備線						
* 坂市	根 備 中 神 代 か ら	3.9	0	1	1	-
* 矢野	岡 神	6.5	-	4	4	-
	馳 境 ま で	10.0	-	11	11	-
		13.0	2	27	29	-
因美線						
* 高美	津 野 山 か ら	6.7	1	25	26	-
* 三美	尾 浦	11.9	1	36	37	-
* 美知	加 茂	14.1	3	11	14	-
* 美作	和 井	17.6	6	52	58	-
		21.4	-	9	9	-
		24.9	-	14	15	-
	県 境 ま で	29.8				

注) *印は、駅員無配置駅である。

資料：JR西日本岡山支社、日本貨物鉄道(株)岡山支店

93 私有鉄道旅客及び貨物輸送実績

(1) 水島臨海鉄道

年 度 駅 名	営業路線 (累計キロ数)	旅 客		貨 物	
		乗 車	降 車	発 送	到 着
	km	人	人	t	t
平成28年度	12.8	1 759 272	1 759 272	276 957	142 087
29	12.8	1 789 419	1 789 419	289 483	152 229
30	12.8	1 802 407	1 802 407	260 472	141 822
令和元	12.8	1 836 818	1 836 818	248 849	132 616
2	12.8	1 342 854	1 342 854	231 899	134 760
倉敷市	-	631 169	630 594	-	-
球場前	2.0	39 085	39 923	-	-
西富井	3.6	99 059	99 108	-	-
福井	4.4	73 520	73 322	-	-
浦田	5.5	100 579	100 577	-	-
弥生	7.5	83 483	83 032	-	-
栄	8.2	81 823	81 748	-	-
常盤	8.6	55 756	55 889	-	-
水島	9.2	158 588	158 040	-	-
三菱自工前	10.4	19 792	20 621	-	-
倉敷貨物ターミナル	11.2	-	-	-	-
東水島	12.8	-	-	231 899	134 760

注) 貨物の発送・到着トン数は、J Rに引き継ぐため一致しない。

資料：水島臨海鉄道(株)

(2) 岡山電気軌道

年 度	年度末現在 営業キロ数	年度内輸送実績	
		乗 客	
	km	人	
平成28年度	4.7	3 799 330	
29	4.7	3 786 802	
30	4.7	3 695 863	
令和元	4.7	3 705 999	
2	4.7	2 423 780	

資料：岡山電気軌道(株)

(3) 智頭急行

年 度	年度末現在 営業キロ数	年 度 内 輸 送 人 員		
		総 数	定 期 外	
			定 期	定 期
	km	人	人	人
平成28年度	56.1	1 127 599	1 000 759	126 840
29	56.1	1 175 353	1 024 153	151 200
30	56.1	1 143 913	977 473	166 440
令和元	56.1	1 122 955	959 815	163 140
2	56.1	514 963	379 423	135 540

注) 1 営業キロ数、輸送人員とも兵庫県及び鳥取県部分を含む路線全体の数字である。

資料：智頭急行(株)

2 智頭線は令和元年度末現在、上郡駅～智頭駅であり、岡山県内の駅は宮本武蔵駅～あわくら温泉駅である。

(4) 井原鉄道

(単位 人)

年 度	輸 送 人 員				
	合 計	定 期 外	定 期		
			計	通 勤	通 学
平成28年度	1 147 525	391 585	755 940	333 540	422 400
29	1 140 113	385 613	754 500	336 180	418 320
30	955 087	342 367	612 720	265 440	347 280
令和元	1 106 413	368 053	738 360	308 640	429 720
2	845 710	219 550	626 160	290 880	335 280

注) 1 広島県部分を含む路線全体の数字である。

資料：井原鉄道(株)

2 井原線は令和元年度末現在、路線全体の営業キロ数は41.7kmであり、うち岡山県内は35.121kmである。

94 航空旅客及び貨物輸送実績

岡山空港

年 度	定期便着陸回数	旅 客		貨 物	
		乗 客 数	降 客 数	積 荷 数	降 荷 数
	回	人	人	kg	kg
平成28年度	5 263	704 279	728 890	1 829 633	2 497 003
29	5 380	737 815	766 156	2 051 366	2 419 207
30	5 525	776 236	794 963	2 578 041	2 525 632
令和元	5 356	739 824	756 228	3 292 335	1 982 803
2	1 849	131 084	134 268	1 035 053	364 060

注) 1 旅客乗降数には、不定期客及び遊覧客は含まない。

資料：岡山空港管理事務所

2 貨物積荷降荷数には、郵便物は含まない。

95 自動車保有台数

(単位 台)

年 月	総 数	貨 物 用				乗 合 自 動 車	乗 用		特 種 ・ 特 種 用 途 車			小 型 二 輪 車	軽 自 動 車		
		普通車	小型 四輪	小型 三輪	被けん 引 車		普通車	小型車	普通車	小型車	大 型 特 殊 車		貨 物	乗 用	二 輪
平成29年3月末	1 533 366	42 684	53 995	19	1 987	3 141	287 967	353 080	19 669	2 729	5 281	26 205	201 382	510 559	24 668
30	1 538 421	43 037	53 797	19	2 063	3 157	297 255	345 626	19 905	2 706	5 285	26 397	198 744	515 564	24 866
31	1 544 120	43 843	54 058	19	2 149	3 135	305 048	336 351	20 165	2 683	5 291	26 710	198 033	521 646	24 989
令和 2	1 547 289	44 780	54 342	20	2 244	3 081	312 540	327 750	20 432	2 670	5 303	27 192	197 114	524 512	25 309
3	1 552 720	45 179	54 608	20	2 328	2 972	320 052	320 382	20 709	2 701	5 333	27 919	197 032	527 404	26 081
令和2年4月末	1 549 115	44 791	54 408	20	2 237	3 080	312 768	327 170	20 404	2 677	5 309	27 391	197 540	525 699	25 621
5	1 549 370	44 833	54 447	20	2 243	3 067	312 987	326 799	20 409	2 675	5 315	27 478	197 669	525 761	25 667
6	1 551 490	44 904	54 505	20	2 244	3 057	313 648	326 641	20 461	2 671	5 316	27 608	197 918	526 752	25 745
7	1 553 588	44 871	54 540	20	2 243	3 067	314 487	326 362	20 518	2 674	5 318	27 744	198 093	527 823	25 828
8	1 555 312	44 934	54 617	20	2 246	3 050	315 129	325 961	20 543	2 683	5 316	27 851	198 256	528 640	26 066
9	1 557 464	45 061	54 654	20	2 256	3 038	316 140	325 591	20 585	2 671	5 316	27 920	198 541	529 508	26 163
10	1 558 813	45 081	54 626	20	2 252	3 029	317 100	325 148	20 622	2 673	5 324	28 022	198 727	529 917	26 272
11	1 560 854	45 122	54 692	20	2 263	3 027	318 047	324 673	20 621	2 686	5 330	28 104	199 036	530 875	26 358
12	1 561 612	45 207	54 679	20	2 273	3 012	318 989	324 042	20 666	2 694	5 335	28 203	199 051	531 042	26 399
3年1月末	1 562 762	45 245	54 682	20	2 291	3 006	319 964	323 555	20 697	2 690	5 337	28 202	199 012	531 679	26 382
2	1 562 960	45 256	54 742	20	2 292	3 001	320 674	322 970	20 733	2 706	5 334	28 169	198 867	531 827	26 369
3	1 552 720	45 179	54 608	20	2 328	2 972	320 052	320 382	20 709	2 701	5 333	27 919	197 032	527 404	26 081

注) 1 貨物用の普通及び小型四輪には、牽引車を含む。

2 乗用及び特種・特種用途車の小型には、三輪車を含む。

3 軽自動車の貨物には、四輪車・三輪車・特種用途車を含む。

資料：中国運輸局岡山運輸支局

96 市町村別自動車保有台数

令和3年3月末現在

(単位 台)

市町村	登録用自動車												登録 軽三、 四輪車
	合計	貨物			乗合 自動車	乗用		普通 種	小 型 種	大 型 特殊車	小 型 二輪車		
		普通車	小型車	被けん引車		普通車	小型車						
県計	802 203	45 179	54 628	2 328	2 972	320 052	320 382	20 709	2 701	5 333	27 919	724 436	
岡山市	309 623	16 397	23 300	487	1 021	126 567	122 181	7 642	1 007	1 436	9 585	225 123	
北区	85 127	
中区	41 459	
東区	37 404	
南区	61 133	
倉敷市	198 681	10 205	13 008	1 095	473	82 173	78 430	4 861	576	955	6 905	179 664	
津山市	45 202	2 956	3 211	133	173	16 947	17 930	1 303	180	433	1 936	45 994	
玉野市	23 213	1 036	1 165	77	89	9 203	10 009	460	65	261	848	22 185	
笠岡市	18 143	1 257	1 008	92	68	7 091	7 221	522	51	206	627	20 346	
井原市	15 159	877	941	8	70	5 804	6 159	517	55	66	662	18 626	
総社市	26 608	1 404	1 278	61	77	10 760	11 146	689	60	117	1 016	27 947	
高梁市	11 928	898	964	25	100	4 174	4 599	441	93	168	466	14 637	
新見市	12 031	925	845	21	104	4 217	4 794	446	68	208	403	14 487	
備前市	15 407	1 138	849	78	42	5 726	6 290	387	41	347	509	14 023	
瀬戸内市	15 214	1 129	744	39	102	5 928	6 219	374	52	83	544	16 207	
赤磐市	18 131	929	939	52	30	7 415	7 679	297	51	106	633	18 790	
真庭市	19 372	1 292	1 413	31	110	6 739	7 877	601	96	333	880	22 689	
美作市	12 225	757	869	6	119	4 385	5 029	349	63	121	527	14 326	
浅口市	12 442	498	503	9	52	5 078	5 436	317	24	40	485	14 156	
和気郡													
和気町	5 688	352	392	33	20	2 113	2 369	155	22	46	186	6 671	
都窪郡													
早島町	6 557	621	704	10	17	2 247	2 394	345	19	37	163	4 542	
浅口郡													
里庄町	3 980	142	183	-	5	1 703	1 731	52	14	6	144	4 465	
小田郡													
矢掛町	5 495	389	380	18	55	2 049	2 222	126	21	50	185	7 028	
真庭郡													
新庄村	399	39	21	-	4	157	143	14	2	9	10	513	
苫田郡													
鏡野町	5 603	369	383	26	60	2 006	2 188	193	34	101	243	6 835	
勝田郡													
勝央町	5 065	447	349	6	19	1 900	1 911	143	20	39	231	5 348	
奈義町	2 711	162	200	-	17	1 059	1 009	88	11	24	141	2 828	
英田郡													
西粟倉村	691	56	61	-	6	256	255	27	7	3	20	709	
久米郡													
久米南町	1 804	116	113	6	16	648	745	37	12	13	98	2 437	
美咲町	6 042	477	417	13	88	1 988	2 446	204	26	73	310	7 424	
加賀郡													
吉備中央町	4 787	310	388	2	35	1 719	1 969	119	31	52	162	6 360	
不明	2	1	-	-	-	-	1	-	-	-	-	76	

資料：中国運輸局岡山運輸支局、(一社)全国軽自動車協会連合会

97 船舶入港数、旅客数、貨物出入トン数及び自動車航送車輛台数

年次・港湾	入 港 船 舶 数					
	総 数		商 船			
			外 航		内 航	
	隻 数	総 ト ン 数	隻 数	総 ト ン 数	隻 数	総 ト ン 数
	隻	t	隻	t	隻	t
平成28年	70 689	113 523 840	3 924	64 772 171	61 973	48 049 836
29	68 056	110 078 891	3 777	63 313 988	59 162	45 693 734
30	71 015	114 892 797	3 738	66 394 336	62 720	47 444 749
令和元	67 586	111 590 351	3 480	63 399 558	60 096	46 771 703
2	61 690	98 966 465	3 239	55 900 453	54 459	42 143 170
水 島	28 569	78 556 305	3 018	53 742 512	23 927	23 924 552
宇 野	18 467	13 352 311	98	1 932 073	18 232	11 410 691
岡 山	6 639	4 900 685	-	-	6 621	4 897 255
東 備	8 015	2 157 164	123	225 868	5 679	1 910 672

年次・港湾	入 港 船 舶 数 (つ づ き)				乗 降 人 員		
	漁 船		避 難 船 ・ そ の 他		総 数	乗 込 人 員	上 陸 人 員
	隻 数	総 ト ン 数	隻 数	総 ト ン 数			
		隻	t	隻	t	人	人
平成28年	2 348	18 155	2 444	683 678	1 520 770	762 086	758 684
29	2 655	20 718	2 462	1 050 451	1 438 267	712 950	725 317
30	2 884	22 740	1 673	1 030 972	1 395 540	694 050	701 490
令和元	2 216	17 610	1 794	1 401 480	1 522 069	767 793	754 276
2	2 205	16 479	1 787	906 363	985 726	497 566	488 160
水 島	-	-	1 624	889 241	-	-	-
宇 野	-	-	137	9 547	793 483	398 400	395 083
岡 山	-	-	18	3 430	112 068	58 237	53 831
東 備	2 205	16 479	8	4 145	80 175	40 929	39 246

年次・港湾	貨 物 出 入 ト ン 数			自 動 車 航 送 車 輛 台 数		
	総 数	輸 移 出	輸 移 入	総 数	移 出	移 入
	t	t	t	台	台	台
平成28年	92 348 117	32 370 453	59 977 664	412 207	206 621	205 586
29	99 859 562	35 196 502	64 663 060	359 626	179 281	180 345
30	101 438 494	36 708 316	64 730 178	336 430	169 476	166 954
令和元	86 613 260	30 303 118	56 310 142	326 899	165 417	161 482
2	76 362 985	28 102 546	48 260 439	233 788	118 801	114 987
水 島	71 283 124	26 215 086	45 068 038	-	-	-
宇 野	3 500 598	1 647 085	1 853 513	166 845	82 980	83 865
岡 山	1 236 849	236 131	1 000 718	47 767	25 547	22 220
東 備	342 414	4 244	338 170	19 176	10 274	8 902

注) 1 水島港、宇野港、岡山港及び東備港を掲載した。

2 入港船舶は、積載貨物の有無にかかわらず総トン数5トン以上の船舶である。

3 出入貨物は、2の制限にかかわらず船舶によって出入したものすべてである。

4 貨物出入トン数は、フレートトンである。

5 商船は、自動車航送船(フェリー)を含む。

資料：県港湾課「港湾統計年報」

98 自動車旅客輸送実績

(単位 車両数 台、走行キロ 千km、輸送人員 千人)

年 度	乗用自動車(ハイヤー、タクシー)			一般乗合旅客自動車(バス)			一般貸切旅客自動車(観光バス)		
	車 両 数	総走行キロ	輸送人員	車 両 数	実車走行キロ	輸送人員	車 両 数	総走行キロ	輸送人員
平成28年度	3 353	93 775	12 707	644	28 507	27 636	895	26 122	3 841
29	3 314	91 862	12 723	659	27 991	27 428	893	22 454	3 044
30	3 258	87 838	12 010	648	27 121	27 572	862	22 231	3 657
令和元	3 212	80 775	11 112	649	27 271	27 450	834	21 080	3 148
2	3 047	48 143	5 954	608	19 818	19 436	734	7 050	1 209

資料：中国運輸局岡山運輸支局

99 瀬戸大橋通行台数

(単位 台)

年度・月	計	車 種 区 分					一日平均
		軽自動車等	普通車	中型車	大型車	特大車	
平成28年度	8 030 869	1 166 801	4 489 857	692 455	1 520 860	160 896	22 002
29	8 224 643	1 212 242	4 571 820	710 915	1 560 071	169 595	22 533
30	8 304 491	1 237 569	4 582 812	717 845	1 598 940	167 325	22 752
令和元	8 418 618	1 302 666	4 641 439	717 946	1 591 561	165 006	23 002
2	6 593 191	945 306	3 220 465	708 068	1 584 546	134 806	18 064
2年4月	431 253	54 252	175 550	57 702	133 014	10 735	14 375
5	380 747	49 085	149 940	53 194	118 896	9 632	12 282
6	521 941	72 771	247 413	58 670	132 287	10 800	17 398
7	585 240	82 425	296 278	60 443	135 128	10 966	18 879
8	610 423	94 458	323 696	57 420	124 828	10 021	19 691
9	616 381	91 771	318 829	60 328	133 950	11 503	20 546
10	628 863	93 627	316 233	64 466	141 649	12 888	20 286
11	630 106	95 751	327 465	60 267	133 481	13 142	21 004
12	576 387	80 665	278 837	62 177	142 092	12 616	18 593
3年1月	485 403	67 320	233 139	53 777	121 364	9 803	15 658
2	490 231	68 950	233 284	54 666	123 154	10 177	17 508
3	636 216	94 231	319 801	64 958	144 703	12 523	20 523

資料：本州四国連絡高速道路(株)岡山管理センター

100 情報通信サービスの加入・契約状況

(1) 電話加入数

(単位 件)

年次	総数	種 類 別		利 用 種 別		ビ ル 電 話
		単 独	共 同	事 務 用	住 宅 用	
平成29年3月末	313 656	313 447	8	62 066	251 381	209
30	292 226	292 037	-	57 215	234 822	198
31	275 303	274 487	-	54 445	220 042	189
令和 2	256 440	…	…	51 588	204 852	-
3	238 351	…	…	48 028	190 323	-

資料：西日本電信電話(株)岡山支店

(2) ブロードバンド契約数

(単位 件)

年次	合 計	F T T H アクセスサービス	D S L アクセスサービス	C A T V アクセスサービス	F W A アクセスサービス	B W A アクセスサービス	L T E (3.9-4世代携帯電話 アクセスサービス)	5 G (第5世代移動通信 サービス)
平成29年 3月末	2 314 876	413 875	43 448	40 906	350	556 830	1 259 467	…
30	2 596 512	427 280	37 473	38 533	145	660 464	1 432 617	…
30年 6月末	2 652 457	440 139	36 005	37 945	147	677 113	1 461 108	…
令和 2年 3月末	2 957 614	473 835	24 855	28 950	135	784 548	1 645 291	…
令和 2年12月末	3 084 674	496 625	20 350	26 406	114	803 179	1 666 363	71 637

資料：中国総合通信局

(3) 携帯電話加入契約数

(単位 台)

年次	携 帯 電 話 加 入 契 約 数		
	岡 山 県	中 国	全 国
平成29年 3月末	1 969 025	7 769 328	162 729 770
30	1 977 381	7 896 676	170 192 035
30年 6月末	1 971 976	7 862 360	171 497 504
令和 2年 3月末	1 922 782	7 831 253	184 897 870
令和 2年12月末	1 955 290	8 052 684	191 196 995

資料：中国総合通信局

101 郵便局数等調

令和3年3月末現在

市 郡	日 本 郵 便 株 式 会 社 店 舗			監 査 室	郵 便 切 手 類 販 売 所 等	郵 便 差 出 箱
	直 営 の 郵 便 局		簡 易 郵 便 局			
	郵 便 局	分 室				
総 数	417	2	108	1	1 929	3 903
市 計	368	2	90	1	1 768	3 415
岡 山 市	108	2	11		630	1 036
北 区	54	2	5	1	328	508
中 区	16	-	-	-	102	171
東 区	19	-	3	-	90	171
南 区	19	-	3	-	110	186
倉 敷 市	64	-	5	-	382	598
津 山 市	23	-	20	-	121	268
玉 野 市	14	-	1	-	62	115
笠 岡 市	18	-	4	-	62	132
井 原 市	15	-	4	-	49	107
総 社 市	10	-	1	-	54	138
高 梁 市	19	-	8	-	61	143
新 見 市	21	-	6	-	55	135
備 前 市	12	-	7	-	43	118
瀬 戸 内 市	10	-	3	-	42	96
赤 磐 市	9	-	5	-	43	123
真 庭 市	21	-	6	-	73	176
美 作 市	19	-	8	-	61	165
浅 口 市	5	-	1	-	30	65
郡 計	49	-	18	-	161	488
和 気 郡	6	-	-	-	31	70
都 窪 郡	1	-	-	-	11	23
浅 口 郡	1	-	-	-	12	19
小 田 郡	5	-	1	-	12	45
真 庭 郡	1	-	-	-	3	6
苫 田 郡	8	-	4	-	14	69
勝 田 郡	6	-	2	-	30	64
英 田 郡	1	-	-	-	2	9
久 米 郡	11	-	10	-	25	107
加 賀 郡	9	-	1	-	21	76

資料：日本郵便株式会社中国支社

注) 1 郵便局の店舗数には、一時閉鎖中の1局を含む。

2 簡易郵便局は、業務を委託している郵便局であり、簡易郵便局の店舗数には、一時閉鎖中の14局を含む。

見開き調整のため空白

12 商業、貿易及び観光

102 産業分類別事業所数、従業者数、年間商品販売額、その他の収入額、売場面積

(単位 従業者数 人、金額 万円、面積 m²)

産業分類(小分類)	事業所数	従業者数	年間商品販売額	その他の収入額	売場面積
平成24年2月1日	22 174	157 403	469 299 104	6 120 923	2 284 270
平成26年7月1日	22 037	163 919	457 962 762	13 345 161	2 338 734
平成28年6月1日	17 103	134 492	535 704 083	18 531 581	2 390 740
卸売業計	4 103	37 256	334 049 237	11 563 774	-
各種商品卸売業	16	158	952 941	16	-
各種商品卸売業	16	158	952 941	16	-
繊維・衣服等卸売業	189	1 946	10 471 239	185 548	-
繊維品卸売業(衣服、身の回り品を除く)	34	175	1 064 821	4 066	-
衣服卸売業	86	1 105	6 876 445	171 927	-
身の回り品卸売業	69	666	2 529 973	9 555	-
飲食品卸売業	810	8 366	87 716 200	446 928	-
農畜産物・水産物卸売業	391	3 962	31 712 695	355 269	-
食料・飲料卸売業	419	4 404	56 003 505	91 659	-
建築材料、鉱物・金属材料等卸売業	986	7 688	74 568 822	1 873 119	-
建築材料卸売業	457	3 611	26 393 741	1 352 481	-
化学製品卸売業	187	1 402	13 433 493	256 885	-
石油・鉱物卸売業	92	810	17 675 713	125 984	-
鉄鋼製品卸売業	113	736	10 141 334	72 634	-
非鉄金属卸売業	21	114	2 848 440	7 033	-
再生資源卸売業	116	1 015	4 076 101	58 102	-
機械器具卸売業	1 176	10 025	83 530 715	7 932 715	-
産業機械器具卸売業	507	3 878	32 155 272	4 874 012	-
自動車卸売業	249	2 293	15 109 260	544 231	-
電気機械器具卸売業	257	2 469	26 750 067	1 384 082	-
その他の機械器具卸売業	163	1 385	9 516 116	1 130 390	-
その他の卸売業	926	9 073	76 809 320	1 125 448	-
家具・建具・じゅう器等卸売業	151	1 200	6 573 905	147 902	-
医薬品・化粧品等卸売業	235	3 544	39 883 508	260 332	-
紙・紙製品卸売業	71	658	4 753 921	76 925	-
他に分類されない卸売業	469	3 671	25 597 986	640 289	-
小売業計	13 000	97 236	201 654 846	6 967 807	2 390 740
各種商品小売業	60	4 325	15 259 029	204 410	295 402
百貨店、総合スーパー	26	4 175	15 003 594	203 795	290 057
その他の各種商品小売業(従業者が常時50人未満のもの)	34	150	255 435	615	5 345
織物・衣服・身の回り品小売業	1 724	7 680	12 288 174	35 874	303 241
呉服・服地・寝具小売業	159	623	696 029	8 957	14 846
男子服小売業	221	995	1 931 943	3 863	54 400
婦人・子供服小売業	830	3 533	5 860 617	6 445	137 991
靴・履物小売業	109	530	892 415	938	13 885
その他の織物・衣服・身の回り品小売業	405	1 999	2 907 170	15 671	82 119
飲食品小売業	3 564	36 387	55 792 796	607 894	590 507
各種食料品小売業	531	15 707	31 491 675	148 615	420 765
野菜・果実小売業	187	1 005	936 560	46 674	13 840
食肉小売業	108	454	628 028	4 415	2 530
鮮魚小売業	222	665	748 048	7 328	3 792
酒小売業	443	1 113	1 886 526	42 430	12 964
菓子・パン小売業	718	3 895	2 668 583	87 503	24 895
その他の飲食品小売業	1 355	13 548	17 433 376	270 929	111 721
機械器具小売業	2 125	12 761	40 256 542	4 935 672	237 731
自動車小売業	1 246	8 401	28 064 769	4 055 635	54 540
自転車小売業	158	333	325 145	21 889	9 213
機械器具小売業(自動車、自転車を除く)	721	4 027	11 866 628	858 148	173 978
その他の小売業	5 043	31 524	64 638 691	1 047 805	963 859
家具・建具・畳小売業	271	1 183	1 882 683	16 619	97 475
じゅう器小売業	244	657	931 029	7 436	14 213
医薬品・化粧品小売業	1 095	7 146	15 339 610	63 184	170 900
農耕用品小売業	242	1 331	2 910 641	193 088	38 349
燃料小売業	793	5 084	22 054 255	357 351	17 924
書籍・文房具小売業	503	5 482	4 624 925	88 591	67 598
スポーツ用品・がん具・娯楽用品・楽器小売業	299	1 822	3 111 186	101 318	75 263
写真機・時計・眼鏡小売業	281	1 031	1 672 215	34 001	19 782
他に分類されない小売業	1 315	7 788	12 112 147	186 217	462 355
無店舗小売業	484	4 559	13 419 614	136 152	-
通信販売・訪問販売小売業	341	2 451	8 896 040	96 944	-
自動販売機による小売業	72	731	1 129 004	9 291	-
その他の無店舗小売業	71	1 377	3 394 570	29 917	-

資料：県統計分析課「平成28年経済センサス活動調査(卸売業・小売業)」

注) 1 年間商品販売額及びその他の収入額は、平成27年1月から12月までの1年間の額であり、消費税額を含む。
 2 平成24年の数値は「経済センサス活動調査」の数値であり、平成26年の数値は「商業統計調査」の数値である。
 3 その他の収入額は、修理料、仲立手数料、製造業出荷額、飲食部門収入額、サービス業収入額などの商業活動以外の事業の収入額である。
 4 管理、補助的経済活動のみを行う事業所は含まない。(平成24年、26年の数値は含む。)
 5 売場面積に個人経営の事業所は含まない。

103 産業分類別、従業者規模別事業所数、従業者数、年間商品販売額

平成28年

産業分類(中分類)	合計			9人以下			10～19人		
	事業所数	従業者数	年間商品販売額	事業所数	従業者数	年間商品販売額	事業所数	従業者数	年間商品販売額
県計	17 103	134 492	535 704 083	13 618	47 274	184 818 217	2 117	28 224	111 909 956
各種商品卸売業	16	158	952 941	12	38	493 496	1	17	X
繊維・衣服等卸売業	189	1 946	10 471 239	141	531	2 243 634	30	382	1 697 196
飲食料品卸売業	810	8 366	87 716 200	593	2 417	25 125 389	122	1 634	13 919 261
建築材料、鉱物・金属材料等卸売業	986	7 688	74 568 822	762	3 128	39 967 142	157	2 059	15 927 110
機械器具卸売業	1 176	10 025	83 530 715	902	3 765	35 983 022	175	2 322	22 865 282
その他の卸売業	926	9 073	76 809 320	696	2 549	18 349 424	131	1 699	17 359 224
各種商品小売業	60	4 325	15 259 029	30	82	96 981	3	40	X
織物・衣服・身の回り品小売業	1 724	7 680	12 288 174	1 564	5 135	7 970 605	135	1 724	2 786 222
飲食料品小売業	3 564	36 387	55 792 796	2 528	7 569	7 893 036	600	8 263	10 365 053
機械器具小売業	2 125	12 761	40 256 542	1 795	6 003	11 757 207	205	2 687	10 509 762
その他の小売業	5 043	31 524	64 638 691	4 210	14 912	32 326 806	507	6 719	15 260 514
無店舗小売業	484	4 559	13 419 614	385	1 145	2 611 475	51	678	1 067 236

注) 第102表 脚注参照

(単位 従業者数 人、販売額 万円)

20 ～ 29 人			30 ～ 49 人			50 ～ 99 人			100 人以上		
事業所数	従業者数	年間商品販売額	事業所数	従業者数	年間商品販売額	事業所数	従業者数	年間商品販売額	事業所数	従業者数	年間商品販売額
666	15 443	52 784 145	362	13 489	72 354 916	257	17 840	63 216 720	83	12 222	50 620 129
2	47	X	-	-	-	1	56	X	-	-	-
7	161	717 961	5	190	427 278	3	214	1 210 421	3	468	4 174 749
35	787	9 240 821	30	1 134	18 367 773	24	1 689	14 810 104	6	705	6 252 852
35	816	5 063 057	19	725	8 925 880	12	857	X	1	103	X
41	965	6 225 404	36	1 284	10 432 541	17	1 073	5 422 353	5	616	2 602 113
39	938	6 982 739	31	1 132	13 318 321	20	1 430	10 519 834	9	1 325	10 279 778
1	28	X	-	-	-	10	850	2 246 945	16	3 325	12 756 649
13	308	X	10	379	674 178	2	134	X	-	-	-
179	4 186	5 514 960	106	4 043	7 786 752	118	8 270	16 732 447	33	4 056	7 500 548
79	1 850	8 204 610	32	1 146	5 720 329	11	706	2 900 455	3	369	1 164 179
219	4 975	8 868 970	77	2 848	4 893 942	28	1 856	X	2	214	X
16	382	1 028 518	16	608	1 807 922	11	705	2 107 749	5	1 041	4 796 714

資料：県統計分析課「平成28年経済センサスー活動調査（卸売業・小売業）」

104 市町村別従業者規模別事業所数、従業者数、年間商品販売額

平成28年

市町村	合 計			9 人 以 下			10 人 ~ 19 人		
	事業所数	従業者数	年間商品販売額	事業所数	従業者数	年間商品販売額	事業所数	従業者数	年間商品販売額
県 計	17 103	134 492	535 704 083	13 618	47 274	184 818 217	2 117	28 224	111 909 956
市 計	16 124	127 709	507 479 386	12 792	44 746	178 602 460	2 027	27 042	107 355 649
郡 計	979	6 783	28 224 697	826	2 528	6 215 757	90	1 182	4 554 307
岡 山 市	6 795	62 724	319 408 032	5 117	19 032	104 507 193	997	13 285	64 729 926
倉 敷 市	3 808	30 752	104 773 789	3 001	10 520	40 843 550	488	6 599	23 606 876
津 山 市	1 103	8 001	22 395 037	897	3 346	8 728 096	122	1 602	4 159 726
玉 野 市	473	2 711	8 228 307	404	1 206	2 431 851	44	598	1 608 288
笠 岡 市	416	2 622	6 970 532	359	1 134	2 969 270	35	448	1 306 343
井 原 市	379	1 998	4 613 416	334	995	1 825 664	31	420	1 636 016
総 社 市	427	3 187	7 585 625	331	1 103	2 068 676	67	895	1 983 683
高 梁 市	397	1 884	3 434 602	355	1 086	1 856 539	32	412	870 339
新 見 市	364	1 825	4 197 076	325	1 039	2 666 875	26	345	782 247
備 前 市	367	2 086	5 505 315	314	892	2 273 735	39	509	1 910 862
瀬 戸 内 市	253	1 760	3 736 245	209	730	1 323 241	23	277	904 608
赤 磐 市	249	2 092	4 365 237	196	651	1 596 821	28	381	1 037 978
真 庭 市	555	2 789	6 075 773	489	1 557	2 645 184	49	635	1 729 416
美 作 市	278	1 525	2 691 540	246	794	1 514 726	19	247	415 437
浅 口 市	260	1 753	3 498 860	215	661	1 351 039	27	389	673 904
和 気 郡									
和 気 町	105	619	1 168 709	93	304	567 661	7	88	X
都 窪 郡									
早 島 町	117	1 875	15 970 127	74	256	1 728 206	18	221	2 723 971
浅 口 郡									
里 庄 町	71	541	1 348 352	52	192	433 490	14	190	453 483
小 田 郡									
矢 掛 町	162	824	1 413 626	144	400	756 653	9	126	151 296
真 庭 郡									
新 庄 村	12	30	26 338	12	30	26 338	-	-	-
苫 田 郡									
鏡 野 町	93	986	4 763 795	76	239	691 889	12	140	216 467
勝 田 郡									
勝 央 町	96	548	1 654 141	77	230	677 767	14	183	428 373
奈 義 町	56	249	361 102	51	165	278 623	4	62	X
英 田 郡									
西 粟 倉 村	11	64	81 042	9	26	X	1	13	X
久 米 郡									
久 米 南 町	43	244	293 560	37	98	X	2	29	X
美 咲 町	103	409	520 872	96	260	341 376	4	64	155 666
加 賀 郡									
吉 備 中 央 町	110	394	623 033	105	328	509 095	5	66	113 938

注) 第102表 脚注参照

(単位 従業者数 人、金額 万円)

20 人 ~ 29 人			30 人 ~ 49 人			50 人 ~ 99 人			100 人以上		
事業所数	従業者数	年間商品販売額	事業所数	従業者数	年間商品販売額	事業所数	従業者数	年間商品販売額	事業所数	従業者数	年間商品販売額
666	15 443	52 784 145	362	13 489	72 354 916	257	17 840	63 216 720	83	12 222	50 620 129
634	14 694	X	346	12 893	67 458 109	248	17 297	58 920 189	77	11 037	X
32	749	X	16	596	4 896 807	9	543	4 296 531	6	1 185	X
313	7 276	30 579 094	192	7 223	47 455 493	128	8 769	37 280 063	48	7 139	34 856 263
150	3 436	10 229 580	88	3 271	11 166 743	65	4 605	12 698 414	16	2 321	6 228 626
52	1 204	4 076 353	16	589	2 197 252	14	926	X	2	334	X
14	325	701 863	6	228	2 908 719	4	250	X	1	104	X
10	223	420 558	4	145	X	6	434	887 850	2	238	X
5	109	192 437	6	212	465 461	3	262	493 838	-	-	-
19	463	1 019 749	3	120	X	5	394	1 152 421	2	212	X
5	121	160 190	3	102	X	2	163	X	-	-	-
7	161	167 678	4	151	X	2	129	X	-	-	-
7	168	X	1	38	X	5	376	871 222	1	103	X
13	321	662 264	5	188	361 231	3	244	484 901	-	-	-
14	321	449 151	4	132	X	5	334	554 407	2	273	X
8	180	861 696	7	248	X	1	64	X	1	105	X
7	165	215 895	4	145	X	1	71	X	1	103	X
10	221	486 415	3	101	221 290	4	276	X	1	105	X
4	94	134 755	-	-	-	-	-	-	1	133	X
10	241	1 120 595	6	231	4 486 850	6	382	3 984 246	3	544	1 926 259
3	77	X	1	32	X	1	50	X	-	-	-
5	109	192 033	2	78	X	2	111	X	-	-	-
-	-	-	-	-	-	-	-	-	-	-	-
1	21	X	2	78	X	-	-	-	2	508	X
4	92	X	1	43	X	-	-	-	-	-	-
1	22	X	-	-	-	-	-	-	-	-	-
1	25	X	-	-	-	-	-	-	-	-	-
2	43	X	2	74	X	-	-	-	-	-	-
1	25	X	2	60	X	-	-	-	-	-	-
-	-	-	-	-	-	-	-	-	-	-	-

105 市町村別卸売業、小売業別事業所数、従業者数、年間商品販売額

平成28年

(単位 従業者数 人、金額 万円)

市 町 村	合 計			卸 売 業			小 売 業		
	事業所数	従業者数	年間商品販売額	事業所数	従業者数	年間商品販売額	事業所数	従業者数	年間商品販売額
県 計	17 103	134 492	535 704 083	4 103	37 256	334 049 237	13 000	97 236	201 654 846
市 計	16 124	127 709	507 479 386	3 937	35 581	317 223 076	12 187	92 128	190 256 310
郡 計	979	6 783	28 224 697	166	1 675	16 826 161	813	5 108	11 398 536
岡 山 市	6 795	62 724	319 408 032	2 196	22 882	230 987 960	4 599	39 842	88 420 072
倉 敷 市	3 808	30 752	104 773 789	845	6 945	55 247 560	2 963	23 807	49 526 229
津 山 市	1 103	8 001	22 395 037	253	1 747	9 030 666	850	6 254	13 364 371
玉 野 市	473	2 711	8 228 307	78	483	4 493 015	395	2 228	3 735 292
笠 岡 市	416	2 622	6 970 532	87	616	3 295 302	329	2 006	3 675 230
井 原 市	379	1 998	4 613 416	54	232	1 587 737	325	1 766	3 025 679
総 社 市	427	3 187	7 585 625	46	314	1 967 730	381	2 873	5 617 895
高 梁 市	397	1 884	3 434 602	54	261	783 621	343	1 623	2 650 981
新 見 市	364	1 825	4 197 076	54	235	1 236 682	310	1 590	2 960 394
備 前 市	367	2 086	5 505 315	64	627	3 014 799	303	1 459	2 490 516
瀬 戸 内 市	253	1 760	3 736 245	39	243	1 193 995	214	1 517	2 542 250
赤 磐 市	249	2 092	4 365 237	28	236	1 198 541	221	1 856	3 166 696
真 庭 市	555	2 789	6 075 773	64	326	1 600 721	491	2 463	4 475 052
美 作 市	278	1 525	2 691 540	39	185	530 043	239	1 340	2 161 497
浅 口 市	260	1 753	3 498 860	36	249	1 054 704	224	1 504	2 444 156
和 気 郡									
和 気 町	105	619	1 168 709	15	62	145 218	90	557	1 023 491
都 窪 郡									
早 島 町	117	1 875	15 970 127	55	1 082	15 017 910	62	793	952 217
浅 口 郡									
里 庄 町	71	541	1 348 352	16	125	356 341	55	416	992 011
小 田 郡									
矢 掛 町	162	824	1 413 626	17	115	231 343	145	709	1 182 283
真 庭 郡									
新 庄 村	12	30	26 338	2	8	X	10	22	X
苫 田 郡									
鏡 野 町	93	986	4 763 795	16	74	346 385	77	912	4 417 410
勝 田 郡									
勝 央 町	96	548	1 654 141	16	74	487 767	80	474	1 166 374
奈 義 町	56	249	361 102	4	5	X	52	244	X
英 田 郡									
西 栗 倉 村	11	64	81 042	-	-	-	11	64	81 042
久 米 郡									
久 米 南 町	43	244	293 560	5	59	46 353	38	185	247 207
美 咲 町	103	409	520 872	6	33	120 660	97	376	400 212
加 賀 郡									
吉 備 中央 町	110	394	623 033	14	38	56 004	96	356	567 029

注) 第102表 脚注参照

資料：県統計分析課「平成28年経済センサスー活動調査（卸売業・小売業）」

106 産業分類別事業所数、小売販売額の商品販売形態別販売額（小売業）

平成28年

(単位 金額 万円)

産業分類（小分類）	事業所数	商品販売形態別販売額						
		合計	店頭販売	訪問販売	通信・カタログ販売	インターネット販売	自動販売機による販売	その他
小売業計	13 000	190 047 025	159 825 840	10 810 878	3 977 617	4 128 517	1 398 414	9 905 759
各種商品小売業	60	15 246 136	14 046 466	868 450	247 135	57 463	17 354	9 268
百貨店、総合スーパー	26	15 003 594	13 863 050	820 788	244 981	57 463	17 312	-
その他の各種商品小売業 (従業者が常時50人未満のもの)	34	242 542	183 416	47 662	2 153	-	42	9 268
織物・衣服・身の回り品小売業	1 724	11 837 106	11 599 479	48 508	7 483	175 838	989	4 809
呉服・服地・寝具小売業	159	659 454	621 637	12 992	-	23 266	467	1 091
男子服小売業	221	1 856 152	1 786 779	21 822	95	46 506	-	950
婦人・子供服小売業	830	5 611 060	5 545 163	6 350	4 290	52 692	397	2 169
靴・履物小売業	109	877 816	874 835	1 826	-	1 030	125	-
その他の織物・衣服・身の回り品小売業	405	2 832 624	2 771 064	5 519	3 099	52 344	-	599
飲食品小売業	3 564	48 356 574	47 037 763	260 504	88 051	153 703	191 266	625 287
各種食料品小売業	531	31 175 388	31 036 427	22 516	9 745	6 900	91 053	8 747
野菜・果実小売業	187	833 657	772 244	6 517	31 976	17 260	1 440	4 220
食肉小売業	108	495 440	411 681	8 192	7 070	-	-	68 496
鮮魚小売業	222	511 714	501 398	2 788	-	-	144	7 385
酒小売業	443	1 500 961	1 129 899	165 515	2 665	71 037	20 854	110 991
菓子・パン小売業	718	2 240 978	2 198 842	14 983	3 765	6 641	10 923	5 823
その他の飲食品小売業	1355	11 598 436	10 987 272	39 993	32 829	51 865	66 852	419 624
機械器具小売業	2 125	38 864 273	33 254 881	4 175 558	52 546	610 323	5 524	765 441
自動車小売業	1 246	27 194 514	22 337 011	3 808 005	45 682	314 612	700	688 504
自転車小売業	158	221 536	216 713	-	213	4 539	-	71
機械器具小売業 (自動車、自転車を除く)	721	11 448 223	10 701 158	367 554	6 650	291 172	4 823	76 867
その他の小売業	5 043	62 402 374	53 887 250	2 735 622	102 416	489 955	84 457	5 102 675
家具・建具・畳小売業	271	1 762 862	1 528 832	161 856	-	22 720	-	49 454
じゅう器小売業	244	852 171	688 811	129 515	4 136	18 806	-	10 904
医薬品・化粧品小売業	1 095	15 005 270	14 994 500	2 684	262	3 756	385	3 683
農耕用品小売業	242	2 736 258	2 194 542	449 460	21 291	2 933	5 223	62 808
燃料小売業	793	21 758 732	17 435 758	1 282 605	22 495	1 906	1 051	3 014 917
書籍・文房具小売業	503	4 194 805	2 039 410	283 207	17 708	84 739	1 393	1 768 348
スポーツ用品・がん具・娯楽用品・楽器小売業	299	2 973 464	2 731 078	117 243	6 659	83 003	27 212	8 269
写真機・時計・眼鏡小売業	281	1 601 832	1 516 910	5 165	150	75 878	-	3 729
他に分類されない小売業	1 315	11 516 980	10 757 409	303 886	29 716	196 214	49 193	180 563
無店舗小売業	484	13 340 562	-	2 722 235	3 479 987	2 641 236	1 098 825	3 398 279
通信販売・訪問販売小売業	341	8 837 857	-	2 719 840	3 479 879	2 609 236	-	28 902
自動販売機による小売業	72	1 108 135	-	2 367	108	57	1 098 707	6 896
その他の無店舗小売業	71	3 394 570	-	28	-	31 943	118	3 362 481

注) 第102表 脚注参照

資料：県統計分析課「平成28年経済センサス活動調査結果表（卸売業・小売業）」

107 観光地域別観光客数

(単位 千人)

観光地域名	観光客数		
	平成30年	令和元	2
後楽園・岡山城周辺	1 848	2 404	907
J R 岡山駅周辺	709	781	60
その他岡山市中心部	1 615	1 758	521
岡山市・吉備路	984	960	375
岡山市郊外	1 201	1 098	888
建部・御津地域	152	156	89
瀬戸・上道地域	120	198	155
倉敷美観地区	3 123	3 283	1 544
児島・鷺羽山	1 256	1 310	653
水島	156	307	75
津山・鶴山公園	1 255	1 316	849
久米・梅の里	400	362	321
加茂・黒木キャンプ場	70	72	65
勝北・奥津川ラビンの里	197	200	171
王子が岳	413	457	234
玉野・渋川	2 041	2 127	2 125
笠岡・笠岡諸島	1 205	1 250	976
井原・田中苑	390	413	183
吉備路・備中国分寺	493	510	370
総社・宝福寺	270	303	129
高梁・備中松山城	177	222	109
新見・井倉峡	218	234	148
備前・閑谷学校	360	362	196
日生・日生諸島	433	467	416
牛窓	136	130	81
邑久・黒井山	313	288	241
長船	64	531	417
山陽・稚媛の里	80	67	69
吉井	169	174	134
北房・コスモスの里	114	84	69
勝山・神庭の滝	209	207	153
落合・醍醐桜	239	276	191
湯原・湯原温泉	319	297	228
蒜山高原	2 055	2 239	1 650
美作・湯郷温泉	819	815	610
英田・岡山国際サーキット	233	287	137
和気・藤公園	256	301	96
矢掛・矢掛本陣	297	334	276
新庄・メルヘンの里	169	106	75
奥津・奥津温泉	245	334	185
上斎原・恩原高原	160	157	72
夢広場	384	314	335
勝央・ノースヴィレッジ	484	465	325
西粟倉・道の駅あわくらんど	189	179	98
久米南・誕生寺	159	184	171
中	214	219	167
加茂川・円城ふるさと村	116	111	104
賀陽・吉備高原都市	431	401	260

資料：県観光課「岡山県観光客動態調査報告書」

注) 地域別に観光地点等(イベント等を含む)の観光入込客数を集計(延べ人数)。

108 発地別観光入込客数

(単位 千人)

年次	総数	県内	県外	近畿	中国	四国	関東	中部	九州 沖縄	その他
平成30年	14 427	6 476	7 951	3 163	1 686	989	823	434	463	393
令和元	16 921	6 941	9 980	3 527	3 197	1 376	750	522	359	249
2	13 315	7 084	6 231	2 453	2 284	605	351	261	164	113

注) 1 その他は東北・北海道・海外等である。

資料：県観光課「岡山県観光客動態調査報告書」

2 観光庁が策定した「観光入込客数に関する共通基準」に基づき推計した結果であり、1人の観光入込客が複数の観光地点を訪れたとしても、1人回と数える。

109 旅券発給状況

(単位 冊)

年次 年代区分	発行数		
	総数	男	女
平成28年	41 935	20 178	21 757
29	44 851	21 473	23 378
30	47 412	21 912	25 500
令和元	50 751	23 231	27 520
2	13 724	6 651	7 073
年代別			
0～19歳	3 059	1 420	1 639
20～29歳	2 989	1 324	1 665
30～39歳	1 639	875	764
40～49歳	1 761	924	837
50～59歳	1 695	842	853
60～69歳	1 613	780	833
70～79歳	854	436	418
80歳以上	114	50	64

注) 新規申請に基づき旅券を発行した冊数である。

資料：外務省「旅券統計」

110 普通営業倉庫利用状況

(1) 入庫高及び保管残高

(単位 千t)

年 月	合 計		1～3類倉庫		野積倉庫		貯蔵槽倉庫		危険品倉庫	
	入庫高	残高	入庫高	残高	入庫高	残高	入庫高	残高	入庫高	残高
平成28年	319.8	574.3	191.8	397.6	10.9	6.8	114.2	162.2	2.9	7.5
29	351.6	607.9	207.0	413.6	11.6	8.5	129.7	178.5	3.4	7.3
30	409.9	669.9	227.5	442.0	11.3	8.8	166.9	211.9	4.2	7.1
令和元	421.9	666.6	218.8	447.8	11.6	9.1	186.9	201.5	4.6	8.2
2	462.6	739.7	258.5	487.4	10.6	7.7	188.9	237.2	4.6	7.4
2年1月	415.1	694.5	199.4	455.9	10.8	6.6	200.8	224.8	4.1	7.1
2	380.3	677.8	208.9	457.3	10.7	7.5	156.0	205.5	4.7	7.5
3	474.6	710.9	251.2	472.7	13.2	9.4	205.0	221.4	5.2	7.4
4	480.2	732.2	246.1	475.0	9.9	9.5	219.0	239.8	5.1	7.9
5	403.9	716.7	221.0	488.5	9.4	7.2	169.0	213.5	4.6	7.5
6	459.4	735.5	225.7	480.8	9.8	7.4	219.2	239.7	4.6	7.7
7	405.5	717.7	228.2	479.4	11.1	7.0	161.3	224.4	4.8	6.9
8	565.9	851.9	317.5	542.7	9.5	7.6	234.4	294.8	4.5	6.8
9	469.0	786.8	295.4	513.6	9.4	7.2	159.2	258.3	5.0	7.7
10	517.2	763.2	316.5	506.8	12.4	7.4	183.6	241.6	4.7	7.4
11	538.2	807.3	306.3	512.6	9.8	7.4	217.7	280.1	4.4	7.2
12	441.8	682.0	285.3	463.9	10.8	8.3	141.6	202.7	4.1	7.1

注) 各年の数値は、「月平均保管残高」

資料：岡山県倉庫協会

(2) 品目別保管残高(1～3類倉庫)

(単位 千t)

年 月	合 計	農水産品	金 属	金属製品 ・ 機械	窯 業 品	化 学 紙 工 業 品 パルプ	織 維 工 業 品	食 料 工 業 品	雑工業品	雑 品	
											平成28年
29	413.6	36.8	15.9	12.7	5.9	197.4	7.7	16.3	40.8	41.2	38.8
30	442.0	38.4	16.6	12.6	5.2	216.9	7.7	16.4	45.4	43.9	39.0
令和元	448.1	40.7	17.9	14.6	5.3	208.3	7.9	17.6	48.4	47.5	39.9
2	487.4	60.0	20.3	14.0	5.7	213.7	6.6	17.1	54.9	43.4	51.8
2年1月	455.9	40.3	19.2	15.3	7.6	203.9	8.6	17.8	48.6	50.7	44.0
2	457.3	45.5	19.8	15.0	8.0	207.3	7.7	17.8	45.1	50.8	40.2
3	472.7	54.7	21.7	13.8	7.8	206.6	6.9	18.0	50.9	47.9	44.4
4	475.0	55.2	23.8	14.1	6.5	203.2	7.8	18.5	52.0	43.6	50.4
5	488.5	56.4	24.1	15.9	5.6	209.0	8.1	18.0	55.8	44.3	51.3
6	480.8	62.9	22.7	15.4	7.1	202.8	6.8	16.7	56.9	41.0	48.6
7	479.4	62.1	21.2	14.7	6.0	201.9	5.9	16.8	59.9	41.1	49.9
8	542.7	74.6	21.3	15.0	6.4	245.3	5.1	17.1	52.9	41.2	63.7
9	513.6	71.3	18.9	12.9	2.8	232.1	5.3	16.0	53.3	40.5	60.3
10	506.8	67.7	17.5	12.1	2.0	223.5	6.1	16.3	62.8	40.5	58.3
11	512.6	66.9	17.0	11.6	3.2	234.5	5.6	15.8	61.7	40.4	55.9
12	463.9	63.0	17.0	12.0	5.0	194.0	5.8	15.9	58.5	38.3	54.3

注) 各年の数値は、「月平均保管残高」

資料：岡山県倉庫協会

111 品目別大阪市中央卸売市場出荷状況

(単位 数量 kg、金額 千円)

年 月	合 計		生 鮮 水 産 物		加 工 水 産 物	
	数 量	金 額	数 量	金 額	数 量	金 額
平成28年	6 183 057	3 953 798	577 137	431 921	127 266	161 295
29	6 476 830	4 168 931	425 042	384 372	89 279	110 295
30	6 410 431	4 128 331	459 428	391 141	73 848	76 547
令和元	6 979 455	4 352 094	405 288	359 639	82 712	113 883
2	1 281 733	525 127	65 671	76 912	26 823	28 155
2年 1月	152 640	36 166	8 752	11 764	1 946	1 453
2	120 762	40 173	11 683	14 201	3 031	5 129
3	51 944	32 809	10 670	10 329	3 104	3 120
4	62 168	29 694	1 831	2 014	2 588	2 140
5	105 782	33 785	1 340	1 026	2 188	1 822
6	85 228	37 525	1 789	2 342	4 061	5 580
7	123 950	43 389	3 588	3 696	1 948	1 937
8	73 634	46 441	3 749	3 337	1 746	1 520
9	80 637	64 517	124	144	1 409	1 176
10	91 869	69 364	481	565	1 637	1 466
11	168 356	42 153	7 631	9 554	1 577	1 376
12	164 763	49 110	14 033	17 942	1 588	1 436

年 月	野 菜		果 実	
	数 量	金 額	数 量	金 額
平成28年	3 731 465	1 236 367	1 747 189	2 124 215
29	3 808 082	1 162 287	2 154 427	2 511 977
30	3 892 372	1 140 797	1 984 783	2 519 846
令和元	4 365 588	1 086 149	2 125 867	2 792 422
2	1 097 526	290 224	91 713	129 836
2年 1月	141 934	22 939	8	11
2	106 048	20 843	-	-
3	38 170	19 360	-	-
4	57 749	25 540	-	-
5	102 010	29 888	244	1 049
6	77 694	24 105	1 684	5 499
7	111 536	24 993	6 878	12 764
8	58 032	21 338	10 107	20 246
9	42 074	17 000	37 030	46 197
10	57 045	26 700	32 706	40 634
11	158 312	29 698	836	1 525
12	146 922	27 820	2 220	1 912

資料：「大阪市中央卸売市場年報」

注) 大阪市中央卸売市場における岡山県産農水産物の各年中の取扱品をまとめたものである。

112 税関支署別輸出額

(単位 金額 千円)

年次・品名	水島税関支署			宇野税関支署			岡山空港出張所		
	単位	数量	金額	単位	数量	金額	単位	数量	金額
平成28年輸出総額			736 622 687			46 228 969			2 084 554
29			828 794 053			44 328 341			1 883 074
30			1 029 086 940			50 751 317			1 935 006
令和元			854 950 160			46 749 441			679 400
2			733 201 918			41 301 862			2 032 978
食料品及び動物			332 630			68 388			3 745
魚介類及び同調製品							MT	0	3 745
魚介類							MT	0	3 745
(鮮魚、冷蔵魚及び冷凍魚)							MT	0	3 745
飲料及びたばこ			12 756						
原材料			21 618 337			147 627			
鉱物性燃料			75 452 423			1 446			
動植物性油脂	MT	0	1 728						
化学製品			193 505 776			5 091 257			
元素及び化合物			115 649 861			3 501 691			
有機化合物			110 118 891			2 454 924			
原料別製品			287 312 384			1 395 549			
鉄鋼	MT	2 941 378	184 195 688						
鉄鋼のフラットロール製品	MT	2 020 144	139 264 016						
(その他のフラットロール製品)	MT	1 333 170	75 396 466						
非鉄金属	MT	151 391	99 316 570						
銅及び同合金	MT	151 155	99 129 476						
機械類及び輸送用機器			151 876 079			34 456 398			2 016 243
一般機械						20 551 093			2 006 680
加熱用・冷却用機器									3 288
(エアコン)									3 288
原動機				KG	11 263 378	16 466 071			
(内燃機関)				KG	11 095 164	15 826 060			
《その他》				KG	11 095 164	15 826 060			
半導体等製造装置							KG	50 755	2 001 997
電気機器									9 563
電気回路等の機器									9 266
(電気回路の開閉用、保護用機器)							KG	333	3 370
輸送用機器			128 610 975			13 680 446			
自動車	NO	68 312	97 880 394						
(乗用車)	NO	67 838	97 567 112						
船舶類				NO	6	13 677 479			
(船舶)				NO	4	8 738 665			
《貨物船》				NO	3	8 658 665			
雑製品			382 105			95 366			742
特殊取扱品			2 707 700			45 831			12 248
再輸出品									12 248

注) 数量単位略語

- K L キロリットル (Kilo-Litres)
- K G キログラム (Kilo-Grammes)
- M T トン (Metric Tons)
- N O 個、本、枚、頭、羽、匹、台、両、機、隻、着 (Raw Number)
- D Z ダース (Dozen)
- S M 平方メートル (Square Metres)

資料：神戸税関「外国貿易年表」

113 税関支署別輸入額

(単位 金額 千円)

年次・品名	水島税関支署			宇野税関支署			岡山空港出張所		
	単位	数量	金額	単位	数量	金額	単位	数量	金額
平成28年 輸入総額			1 004 139 673			374 553 050			5 782 292
29			1 314 926 571			494 671 816			2 567 514
30			1 591 142 193			509 838 938			2 561 168
令和元			1 271 661 512			429 889 145			1 921 641
2			955 491 237			495 147 833			661 940
食料品及び動物			47 707 455			110 688			313
飲料及びたばこ			81 324			219 966			
原材料			166 190 060			477 718 477			
粗鉱物				MT	101 951	2 745 873			
粗鉱物 (除りん鉱石)				MT	101 951	2 745 873			
金属鉱及びくず	MT	11 465 326	129 709 068	MT	1 776 946	473 770 020			
鉄鉱石	MT	11 166 942	112 814 536						
非鉄金属鉱 (銅鉱)				MT	1 775 470	366 874 989			
				MT	1 772 969	366 513 680			
鉱物性燃料			537 806 487			78 685			
石炭・コークス及びびれん炭	MT	6 501 677	80 968 034						
石炭 (原料炭)	MT	6 491 313	80 590 947						
	MT	5 733 024	73 369 594						
石油及び同製品			398 019 319						
原油及び粗油	KL	1 192 404	320 586 716						
石油製品 (揮発油)	KL	2 285 498	69 877 863						
天然ガス及び製造ガス	MT	1 306 115	58 819 134						
石油ガス類	MT	1 306 115	58 819 134						
動植物性油脂	MT	6 782	1 147 100						
化学製品			53 099 013			3 625 238			-
元素及び化合物						2 733 669			
無機化合物				MT	34 832	2 733 669			
原料別製品			51 963 371			6 208 087			2 553
非金属鉱物製品						4 538 700			
織物用糸及び繊維製品									1 534
金属製品									719
くぎ・ねじ・ナット・ボルト類							MT	0	430
機械類及び輸送用機器			64 636 547			6 517 639			657 708
一般機械						6 453 352			660
原動機 (その他の内燃機関)				MT	9 046	4 242 592			
				KG	8 999 111	4 185 573			
事務用機器 (電算機類 (含周辺機器))									395
							NO	12	395
輸送用機器									657 048
航空機類							MT	3	657 048
雑製品			31 635 029			872			1 366
その他の雑製品									1 138
プラスチック製品							KG	233	1 138
特殊取扱品			1 224 851			668 181			-

注) 第112表 脚注参照

資料: 神戸税関「外国貿易年表」

13 金 融

114 金 融 機 関 数

令和3年3月末現在

市 郡	銀 行			農 業 協 同 組 合			信 用 組 合	生 命 保 險	証 会 社
	本 店	支 店	出張所	県 連	県連支所	単 位 組 合			
総 数	2	212	7	-	-	2	17	177	24
市 計	2	201	6	-	-	2	15	177	24
岡 山 市	2	92	3	-	-	1	3	78	14
北 区	2	64	2	-	-	1	…	…	14
中 区	-	12	-	-	-	-	…	…	-
東 区	-	6	1	-	-	-	…	…	-
南 区	-	10	-	-	-	-	…	…	-
倉 敷 市	-	44	2	-	-	1	4	43	6
津 山 市	-	12	1	-	-	-	-	17	2
玉 野 市	-	7	-	-	-	-	-	5	1
笠 岡 市	-	4	-	-	-	-	4	4	1
井 原 市	-	5	-	-	-	-	2	2	-
総 社 市	-	4	-	-	-	-	-	7	-
高 梁 市	-	4	-	-	-	-	-	3	-
新 見 市	-	3	-	-	-	-	-	3	-
備 前 市	-	4	-	-	-	-	-	5	-
瀬 戸 内 市	-	3	-	-	-	-	-	1	-
赤 磐 市	-	5	-	-	-	-	-	2	-
真 庭 市	-	7	-	-	-	-	-	4	-
美 作 市	-	4	-	-	-	-	-	2	-
浅 口 市	-	3	-	-	-	-	2	1	-
郡 計	-	11	1	-	-	-	2	-	-
和 気 郡	-	2	-	-	-	-	-	-	-
都 窪 郡	-	2	-	-	-	-	-	-	-
浅 口 郡	-	1	-	-	-	-	1	-	-
小 田 郡	-	2	1	-	-	-	1	-	-
真 庭 郡	-	-	-	-	-	-	-	-	-
苫 田 郡	-	-	-	-	-	-	-	-	-
勝 田 郡	-	1	-	-	-	-	-	-	-
英 田 郡	-	-	-	-	-	-	-	-	-
久 米 郡	-	1	-	-	-	-	-	-	-
加 賀 郡	-	2	-	-	-	-	-	-	-

資料：(一社)岡山県銀行協会、県組合指導課、岡山県信用組合協会、(一社)生命保険協会岡山県協会、日本証券業協会中国地区協会
注)信用組合は、岡山県信用組合協会加盟店舗数である。

115 通貨流通高

(単位 億円)

年 月	全 国 通 貨 流 通 高			日 本 銀 行 岡 山 支 店	
	総 額	日本銀行券 発行高	貨 幣 流 通 高	日 本 銀 行 券	
				還 取 高	発 行 高
平成23年12月末	885 465	839 968	45 497	343	1 343
24	912 308	866 533	45 775	215	1 219
25	947 696	901 431	46 265	242	1 401
26	977 379	930 817	46 561	308	1 427
27	1 031 200	984 299	46 900	274	1 441
平成28年1月末	994 675	947 903	46 771	656	295
2	998 123	951 471	46 652	315	605
3	1 002 582	955 947	46 634	325	680
4	1 017 841	971 041	46 800	265	762
5	999 425	952 669	46 756	457	465
6	1 006 587	959 875	46 711	334	723
7	1 011 588	964 837	46 750	264	640
8	1 010 356	963 509	46 847	317	589
9	1 010 086	963 194	46 892	267	533
10	1 016 769	969 819	46 950	254	650
11	1 021 416	974 298	47 118	288	586
12	1 072 034	1 024 612	47 422	211	1 392
平成29年1月末	1 036 727	989 458	47 268	581	311
2	1 040 363	993 224	47 138	278	576
3	1 045 123	998 001	47 121	296	644
4	1 056 632	1 009 336	47 296	206	1 024
5	1 042 451	995 152	47 298	731	406
6	1 050 891	1 003 636	47 255	302	744
7	1 054 265	1 006 947	47 318	282	612
8	1 055 728	1 008 307	47 420	360	692
9	1 055 393	1 007 945	47 447	321	556
10	1 062 517	1 015 007	47 509	279	642
11	1 067 400	1 019 734	47 666	304	607
12	1 115 081	1 067 165	47 916	283	1 392
平成30年1月末	1 081 684	1 033 885	47 798	648	348
2	1 084 752	1 037 065	47 686	339	624
3	1 087 665	1 040 004	47 660	378	629
4	1 098 065	1 050 244	47 820	327	818
5	1 084 351	1 036 575	47 775	578	565
6	1 092 967	1 045 270	47 696	432	796
7	1 093 772	1 046 012	47 759	432	693
8	1 095 363	1 047 501	47 861	458	786
9	1 095 082	1 047 161	47 920	341	543
10	1 098 589	1 050 559	48 030	445	731
11	1 103 798	1 055 635	48 163	417	768
12	1 152 075	1 103 625	48 450	326	1 453
平成31年1月末	1 115 970	1 067 531	48 439	742	418
2	1 119 543	1 071 114	48 429	415	702
3	1 124 094	1 075 592	48 501	408	739
4	1 164 303	1 115 417	48 886	300	1 338
令和元年5	1 119 204	1 070 297	48 906	970	390
6	1 125 755	1 076 927	48 827	469	797
7	1 123 078	1 074 230	48 847	487	753
8	1 123 251	1 074 353	48 898	456	786
9	1 120 673	1 071 679	48 994	423	654
10	1 124 190	1 075 100	49 089	416	755
11	1 126 757	1 077 533	49 224	402	637
12	1 176 954	1 127 418	49 536	370	1 490
令和 2年1月末	1 139 176	1 089 688	49 488	763	372
2	1 140 423	1 091 035	49 388	381	646
3	1 145 508	1 096 165	49 343	428	746
4	1 169 560	1 120 107	49 452	349	940
5	1 162 912	1 113 536	49 375	402	391
6	1 182 142	1 132 779	49 362	384	1 016
7	1 188 537	1 138 986	49 551	484	685
8	1 186 391	1 136 614	49 777	389	606
9	1 185 710	1 135 728	49 982	384	633
10	1 189 483	1 139 348	50 134	407	653
11	1 191 205	1 140 961	50 243	365	613
12	1 233 809	1 183 281	50 527	405	1 390

注) 数値は、単位未満切り捨てである。

資料：日本銀行「通貨流通高」、日本銀行岡山支店「銀行券発行・還取額」

116 金融機関別預金及び貸出残高

年 月	銀 行								
	預 金			残 高					
	総 額	一 般	そ の 他	種 類 別					
				定 期 性		要 求 性			
定期預金				定期積金	納税準備金	当座預金	普通預金	通知預金	
平成28年末	7 802 325	7 562 566	239 759	2 955 906	8 756	747	326 763	4 216 216	22 322
29	8 093 473	7 860 069	233 404	2 907 281	8 413	828	345 614	4 489 148	23 587
30	8 235 614	8 000 931	234 683	2 815 895	8 376	830	364 308	4 694 722	21 324
令和元年末	8 416 831	8 185 345	231 486	2 715 475	8 135	767	394 867	5 021 822	16 421
2	9 137 380	8 816 594	320 786	2 674 265	7 750	758	467 044	5 712 580	18 347
元年7月末	8 257 172	7 977 788	279 384	2 778 647	8 437	771	329 931	4 845 545	18 482
8	8 341 191	8 060 225	280 966	2 770 659	8 383	786	377 138	4 903 141	16 237
9	8 231 318	7 978 112	253 206	2 752 111	8 557	791	350 057	4 829 494	21 418
10	8 259 841	8 015 560	244 281	2 748 978	8 721	718	353 887	4 871 187	20 496
11	8 357 931	8 094 079	263 852	2 742 203	8 430	734	391 769	4 933 242	18 388
12	8 416 831	8 185 345	231 486	2 715 475	8 135	767	394 867	5 021 822	16 421
2年1月末	8 309 736	8 050 352	259 384	2 718 936	8 440	748	345 800	4 943 296	14 928
2	8 404 213	8 134 957	269 256	2 710 296	8 394	790	385 371	5 010 790	20 653
3	8 445 417	8 075 923	369 494	2 677 908	8 673	830	365 932	5 103 434	20 239
4	8 518 066	8 197 502	320 564	2 689 561	8 585	859	397 334	5 137 282	27 011
5	8 775 532	8 336 072	439 460	2 694 327	8 293	854	442 628	5 344 852	26 749
6	8 895 903	8 511 020	384 883	2 701 236	8 129	796	419 278	5 486 162	27 561
7	8 914 091	8 527 028	387 063	2 694 656	8 068	800	417 252	5 501 150	22 113
8	9 007 848	8 584 706	423 142	2 694 764	8 081	805	431 701	5 568 560	22 967
9	8 950 080	8 571 504	378 576	2 686 007	8 070	836	435 486	5 524 652	25 315
10	9 037 949	8 703 890	334 059	2 705 656	8 174	740	460 490	5 579 591	24 876
11	9 040 263	8 647 199	393 064	2 701 703	8 039	726	429 436	5 592 983	21 861
12	9 137 380	8 816 594	320 786	2 674 265	7 750	758	467 044	5 712 580	18 347

年 月	信 用 組 合						商 工			
	預 金			残 高			預 金			
	総 額	一 般	そ の 他	種 類 別			貸 出 残 高	総 額	一 般	そ の 他
				定 期 性	要 求 性					
平成28年末	426 108	405 494	20 614	357 216	68 890	175 045	68 401	68 361	40	
29	427 547	403 609	23 938	355 543	72 004	28 426	67 350	67 310	40	
30	458 924	422 374	36 550	384 988	73 936	203 830	65 667	65 627	40	
令和元年末	485 136	443 048	42 087	405 044	80 091	220 363	65 812	65 812	-	
2	516 816	474 348	42 468	419 181	37 635	235 785	67 343	67 343	-	
元年7月末	467 720	429 697	38 023	391 636	76 084	211 881	65 532	65 532	-	
8	473 352	434 590	38 762	395 486	77 866	213 508	66 117	66 117	-	
9	482 333	439 639	42 694	402 307	80 026	217 275	65 654	65 654	-	
10	481 262	437 832	43 429	403 196	78 065	217 266	65 380	65 380	-	
11	481 948	437 909	44 038	404 324	77 623	216 842	65 879	65 879	-	
12	485 136	443 048	42 087	405 044	80 091	220 363	65 812	65 812	-	
2年1月末	483 628	442 050	41 578	406 416	77 212	221 101	64 884	64 884	-	
2	485 643	444 641	41 002	405 287	80 356	223 327	64 840	64 840	-	
3	487 685	447 514	40 171	403 387	84 297	226 849	63 700	63 700	-	
4	486 039	447 211	38 828	400 453	85 586	225 476	66 847	66 847	-	
5	490 165	446 215	43 950	401 156	89 009	226 443	68 297	68 297	-	
6	500 589	454 448	46 141	408 423	92 166	228 116	69 731	69 731	-	
7	502 323	455 887	46 436	411 075	91 247	229 574	68 834	68 834	-	
8	508 273	462 652	45 621	412 657	95 615	231 442	68 928	68 928	-	
9	510 421	466 886	43 535	413 864	96 557	234 646	67 736	67 736	-	
10	513 143	470 186	42 957	414 973	98 169	234 058	68 939	68 939	-	
11	510 268	468 882	41 386	414 029	96 239	234 458	67 628	67 628	-	
12	516 816	474 348	42 468	419 181	37 635	235 785	67 343	67 343	-	

注) 信用組合は、岡山県信用組合協会加盟分である。

資料：岡山県信用組合協会

注) 平成30年末までは、「公金」を「その他」に含めたが、平成31年以降は、「一般」に含む。

(単位 金額 百万円)

		農 業 協 同 組 合					貸 出 残 高	年 月
		預 金 残 高			種 類 別			
貸 出 残 高		総 額	一 般	そ の 他	定 期 性	要 求 性		
そ の 他								
271 615	4 831 012	1 814 066	1 666 942	147 124	1 194 540	619 526	431 438	平成28年末
318 602	5 139 863	1 856 304	1 711 264	145 040	1 196 761	659 543	435 234	29
330 159	5 343 701	1 921 215	1 755 794	165 421	1 210 783	710 432	437 675	30
259 344	5 517 788	1 909 496	1 761 573	147 923	1 155 037	754 459	431 737	令和元年末
256 636	5 749 289	1 916 792	1 784 503	132 289	1 094 010	822 782	452 070	2
275 359	5 372 388	1 913 983	1 741 550	172 433	1 192 437	721 546	428 887	元年7月末
264 847	5 404 153	1 924 266	1 752 721	171 545	1 187 433	736 833	429 856	8
268 890	5 401 650	1 908 736	1 741 563	167 173	1 180 059	728 677	430 258	9
255 854	5 411 336	1 914 640	1 758 574	156 066	1 173 579	741 061	429 849	10
263 165	5 462 530	1 908 784	1 750 586	158 198	1 166 605	742 179	431 467	11
259 344	5 517 788	1 909 496	1 761 573	147 923	1 155 037	754 459	431 737	12
277 588	5 528 534	1 896 528	1 752 146	144 382	1 149 446	747 082	432 382	2年1月末
267 919	5 547 105	1 881 587	1 763 450	118 137	1 122 790	758 797	436 071	2
268 401	5 569 935	1 862 470	1 751 001	111 469	1 110 334	752 136	439 064	3
257 434	5 564 855	1 884 627	1 762 050	122 577	1 117 298	767 329	439 783	4
257 829	5 635 139	1 883 174	1 756 017	127 157	1 116 868	766 306	445 227	5
252 741	5 644 178	1 915 236	1 774 885	140 351	1 122 525	792 711	445 866	6
270 052	5 687 143	1 905 781	1 765 750	140 031	1 124 451	781 330	447 459	7
280 970	5 704 767	1 914 621	1 779 124	135 497	1 117 556	797 065	447 825	8
269 714	5 700 412	1 901 796	1 768 637	133 159	1 109 223	792 573	448 456	9
258 422	5 729 208	1 915 516	1 785 849	129 667	1 104 653	810 863	449 394	10
285 515	5 720 963	1 907 658	1 774 973	132 685	1 096 329	811 329	449 970	11
256 636	5 749 289	1 916 792	1 784 503	132 289	1 094 010	822 782	452 070	12

資料：(一社)岡山県銀行協会

資料：農林中央金庫岡山支店

中 金			農 林 中 央 金 庫				年 月
残 高		貸 出 残 高	預 金 残 高			貸 出 残 高	
種 類 別			総 額	種 類 別			
定 期 性	流 動 性			定 期 性	要 求 性		
43 218	25 144	147 831	4 593 997	4 282 015	311 982	63 795	平成28年末
42 214	25 097	140 268	4 711 638	4 440 098	271 540	90 730	29
43 585	20 744	131 615	5 052 564	4 679 010	373 554	109 225	30
42 956	22 856	133 850	4 877 178	4 597 921	279 257	125 796	令和元年末
43 041	24 302	150 344	4 832 870	4 513 696	319 174	138 432	2
43 646	21 886	132 185	4 991 776	4 761 005	230 771	121 417	元年7月末
43 443	21 674	132 476	4 995 954	4 741 218	254 736	120 645	8
43 876	21 778	131 062	4 954 919	4 708 740	246 179	122 356	9
44 093	21 286	132 944	4 921 028	4 689 745	231 283	123 501	10
44 066	21 813	134 831	4 889 190	4 683 261	205 929	123 148	11
42 956	22 856	133 850	4 877 178	4 597 921	279 257	125 796	12
42 719	22 165	132 867	4 799 154	4 594 343	204 811	127 983	2年1月末
42 782	22 058	132 580	4 790 146	4 568 040	222 106	126 575	2
42 853	20 847	131 449	4 751 829	4 602 869	148 960	134 085	3
43 178	23 668	135 110	4 812 669	4 644 013	168 656	133 241	4
43 321	24 976	138 932	4 817 234	4 664 177	153 057	133 693	5
43 333	26 398	145 509	4 916 893	4 658 850	258 043	131 878	6
43 449	25 385	149 669	4 824 444	4 624 117	200 327	131 791	7
43 190	25 737	151 457	4 820 698	4 530 467	290 231	130 230	8
43 987	23 749	151 206	4 772 102	4 553 121	218 981	133 174	9
43 956	24 983	153 465	4 808 959	4 512 732	296 227	137 510	10
44 007	23 622	152 452	4 797 492	4 526 317	271 175	137 941	11
43 041	24 302	150 344	4 832 870	4 513 696	319 174	138 432	12

資料：(株)商工組合中央金庫岡山支店

資料：農林中央金庫岡山支店

116 金融機関別預金及び貸出残高(つづき)

(単位 金額 百万円)

年 月	日 本 政 策 金 融 公 庫		
	国 民 生 活 事 業 貸 出 残 高 (旧国民生活金融公庫)	中 小 企 業 事 業 貸 出 残 高 (旧中小企業金融公庫)	農 林 水 産 事 業 貸 出 残 高 (旧農林漁業金融公庫)
平成28年末	98 040	92 480	41 348
29	98 526	87 479	46 504
30	99 729	79 828	46 535
令和元年末	99 971	76 019	49 465
2	177 178	128 399	51 185
元年7月末	98 696	74 656	51 320
8	98 595	74 625	50 965
9	98 216	74 815	50 268
10	98 468	74 285	49 646
11	98 657	73 818	49 660
12	99 971	76 019	49 465
2年1月末	98 797	75 502	49 301
2	99 183	74 565	48 641
3	100 162	75 912	51 921
4	114 697	86 219	50 372
5	135 139	99 727	50 884
6	159 106	107 978	51 015
7	169 501	116 485	51 834
8	172 194	121 223	51 361
9	173 984	122 594	51 038
10	175 538	126 603	51 440
11	176 395	127 462	51 483
12	177 178	128 399	51 185

資料：(株)日本政策金融
公庫岡山支店
国民生活事業資料：(株)日本政策金融
公庫岡山支店
中小企業事業資料：(株)日本政策金融
公庫岡山支店
農林水産事業

117 手形交換高及び不渡手形

年 月	手 形 交 換 高		不 渡 手 形 実 数		(内) 不 渡 報 告 分		(内) 取 引 停 止 報 告 分	
	枚 数	金 額	枚 数	金 額	枚 数	金 額	枚 数	金 額
	枚	百万円	枚	千円	枚	千円	枚	千円
平成 28 年	547 405	921 443	482	462 448	113	98 705	34	46 316
29	506 082	860 295	1 136	1 616 684	97	113 325	32	29 919
30	471 301	822 997	291	411 213	102	117 020	13	14 137
令和 元	429 470	783 969	103	216 420	37	100 456	23	24 735
2	373 604	685 088	173	182 610	51	61 503	12	11 659
31 年 1 月	46 393	82 146	8	68 016	4	23 639	-	-
2	36 751	63 481	11	4 353	1	181	5	2 082
3	27 564	49 133	4	5 035	1	236	1	218
4	35 603	67 814	4	1 837	1	250	-	-
元 年 5	47 648	93 786	21	8 219	14	5 237	5	2 640
6	25 204	45 918	3	20 000	3	20 000	-	-
7	47 965	84 886	16	27 447	3	8 325	2	583
8	25 127	46 418	-	-	-	-	-	-
9	43 797	81 440	4	7 017	1	700	2	5 040
10	33 864	61 107	17	26 669	6	10 987	7	14 061
11	23 961	45 740	9	14 952	2	5 048	1	112
12	35 593	62 099	6	32 875	1	25 854	-	-
2 年 1 月	41 205	73 605	15	40 902	1	9 390	-	-
2	23 539	42 725	5	1 801	2	881	1	550
3	42 511	79 115	36	30 566	16	14 713	3	2 323
4	32 344	63 549	26	26 381	-	-	2	233
5	22 151	45 162	10	11 680	2	108	-	-
6	40 395	74 395	45	26 098	18	11 271	3	1 519
7	32 626	57 515	17	18 089	6	13 491	-	-
8	30 707	57 320	6	8 033	-	-	3	7 034
9	29 220	55 183	5	6 994	-	-	-	-
10	21 003	37 679	2	5 340	1	5 000	-	-
11	35 392	59 199	3	5 477	2	5 400	-	-
12	22 511	39 645	3	1 249	3	1 249	-	-

注) 1 この表は、岡山手形交換所の数値である。

2 計数は、交換日基準による。

3 不渡手形実数は、不渡手形枚数から依頼返却など再度交換持出が見込まれる手形枚数を減じた枚数である。

資料：(一社)岡山県銀行協会

14 物 価 及 び 家 計

118 岡山市の1世帯当たり年平均1か月間の家計収支額

二人以上の世帯

項 目	全 世 帯				
	平成28年	29	30	令和元	2
集 計 世 帯 数 (世帯)	89	92	91	89	88
世 帯 人 員 (人)	3.13	3.08	3.04	3.15	3.11
有 業 人 員 (人)	1.37	1.33	1.37	1.49	1.40
世 帯 主 の 年 齢 (歳)	57.5	56.9	57.3	55.5	55.2
持 家 率 (%)	80.7	76.2	75.2	68.3	72.8
実 収 入
経 常 収 入
勤め先収入
世帯主収入
定期収入
臨時収入
賞 与
世帯主の配偶者の収入
他の世帯員収入
事業・内職収入
農林漁業収入
他の経常収入
特 別 収 入
実収入以外の受取 (繰入金を除く)
預貯金引出
保 險
土地家屋借入金
他 の 借 入 金
クレジット購入借入金
分割払購入借入金
一括払購入借入金
そ の 他
繰 入 金
実 支 出
消 費 支 出	300 762	305 472	290 915	306 454	262 385
食 料	72 346	74 869	70 041	73 890	72 021
穀 類	6 666	6 376	6 180	6 467	6 915
魚 介 類	6 193	6 073	5 246	5 270	5 344
肉 類	8 246	8 136	6 765	7 693	7 844
乳 卵 類	3 906	3 871	3 470	3 849	4 096
野 菜 ・ 海 藻	8 397	8 253	7 864	7 238	7 589
果 物	2 599	2 762	2 565	2 476	2 586
油 脂 ・ 調 味 料	3 589	3 558	3 313	3 453	3 455
菓 子 類	5 527	6 338	5 591	6 149	6 203
調 理 食 品	9 410	9 822	10 355	10 136	10 039
飲 料 類	4 262	4 552	4 434	4 809	4 634
酒 類	3 020	3 181	2 558	2 298	2 748
外 食	10 531	11 946	11 699	14 052	10 568
住 居	18 401	16 295	17 233	22 597	18 861
家 賃 地 代	9 978	11 105	11 917	15 672	14 539
設 備 修 繕 ・ 維 持	8 423	5 189	5 315	6 925	4 322
光 熱 ・ 水 道	21 919	21 932	22 409	20 952	20 653
電 気 代	10 401	11 060	11 317	10 029	10 152
ガ ス 代	4 833	4 968	4 993	4 946	4 968
他 の 光 熱	577	539	664	581	659
上 下 水 道 料	6 108	5 365	5 436	5 397	4 873

(単位 円)				
う ち 勤 労 者 世 帯				
平成28年	29	30	令和元	2
50	47	58	52	49
3.48	3.46	48.00	3.29	3.42
1.74	1.78	3.42	1.79	1.65
48.9	45.9	47.7	48.1	44.9
69.5	63.0	63.3	56.9	58.7
485 471	529 877	543 275	534 632	565,267
479 296	520 246	533 172	521 608	539 711
437 619	495 547	501 610	484 868	506 825
367 355	410 309	425 178	386 071	425 045
310 693	350 960	346 212	318 036	345 127
2 967	2 501	2 112	3 295	10 510
53 695	56 848	76 854	64 740	69 408
64 441	74 496	65 967	85 683	77 503
5 823	10 742	10 465	13 114	4 277
3 728	5 479	4 793	3 045	2 727
-	-	-	-	-
37 949	19 220	26 769	33 695	30 159
6 175	9 631	10 103	13 024	25 556
392 320	415 856	462 374	417 024	397 279
341 979	353 731	364 639	314 416	319 639
1 278	2 073	1 096	4 773	1 769
-	-	37 401	22 619	-
1 287	334	728	-	-
...	75 772
8 100	8 092	1 027	13 772	...
39 228	51 216	56 662	61 144	...
447	411	822	300	79
64 322	53 936	74 670	85 271	82 835
413 653	439 540	419 733	414 798	407 316
316 737	338 124	315 814	318 036	290 903
72 937	77 693	69 927	71 816	72 704
6 817	6 505	6 262	6 163	7 004
5 276	4 993	4 408	4 382	4 573
9 012	8 782	7 163	7 452	8 301
3 756	3 867	3 264	3 432	4 169
7 798	7 556	6 998	6 439	6 902
1 905	2 246	1 880	1 859	2 021
3 525	3 539	3 404	3 346	3 464
5 857	7 264	5 859	5 988	6,662
9 437	9 716	10 105	10 029	8,984
4 251	5 110	4 553	4 852	4,938
3 080	2 946	2 385	2 028	2,398
12 223	15 169	13 645	15 846	13,287
19 434	20 050	18 970	25 833	23,626
15 684	16 116	16 854	21 164	22,566
3 751	3 934	2 116	4 669	1,060
21 189	21 661	21 652	19 787	19,771
9 676	10 375	10 207	9 194	9,953
5 286	5 566	5 512	5 177	4,706
341	340	468	375	444
5 886	5 381	5 465	5 041	4,668

118 岡山市の1世帯当たり年平均1か月間の家計収支額(つづき)

二人以上の世帯

項 目	全 世		帯		
	平成28年	29	30	令和元	
家具・家事用品	11 831	11 043	10 955	12 746	10 793
家庭用耐久財	3 997	3 778	3 915	5 041	2 560
室内装備・装飾品	868	520	530	660	545
寝具	997	682	809	578	1 159
家事雑貨	2 672	2 420	2 344	2 544	2 202
家事用消耗品	2 856	2 727	2 811	3 154	3 257
家事サービス	440	915	547	768	1 070
被服及び履物	11 702	11 591	10 635	11 410	9 344
和服	540	377	60	4	7
洋服	4 408	4 129	4 562	4 775	4 054
シャツ・セーター類	2 226	2 367	2 136	2 039	1 805
下着類	1 206	1 229	895	1 114	1 001
生地・糸類	87	114	133	92	193
他の被服	938	1 018	950	945	785
履物	1 557	1 565	1 294	1 475	1 051
被服関連サービス	739	792	605	966	449
保健医療	14 967	15 990	15 519	14 322	13 493
医薬品	2 126	2 454	2 273	2 253	2 122
健康保持用摂取品	1 228	1 178	2 201	1 041	723
保健医療用品・器具	2 765	2 995	2 205	3 272	2 985
保健医療サービス	8 847	9 363	8 839	7 756	7 663
交通・通信	39 394	47 248	38 849	48 805	36 796
交通	3 574	6 197	4 776	4 269	1 911
自動車等関係費	20 882	26 110	20 150	31 447	20 448
通信	14 937	14 942	13 923	13 090	14 437
教育	13 481	13 082	15 764	11 971	11 895
授業料等	9 983	9 534	11 253	8 133	7 967
教科書・学習参考教材	117	177	247	193	167
補習教育	3 381	3 371	4 264	3 645	3 762
教養娯楽	27 739	27 648	25 693	27 416	21 249
教養娯楽用耐久財	2 808	1 866	1 509	2 691	2 420
教養娯楽用品	5 673	5 800	5 659	6 141	5 610
書籍・他の印刷物	3 482	3 416	3 109	2 865	2 747
教養娯楽サービス	15 776	16 566	15 416	15 720	10 472
その他の消費支出	68 983	65 774	63 818	62 344	47 279
諸雑費	23 672	25 129	26 882	27 295	25 832
こづかい(使途不明)	7 161	7 150	10 818	7 212	7 133
交際費	24 169	24 542	17 947	15 557	11 213
仕送り金(支出)	13 981	8 953	8 171	12 280	3 101
非消費支出
直接税
社会保険料
他の非消費支出
実支出以外の支払(繰越金を除く)
預貯金
保険料
有価証券購入
土地家屋借金返済
他の借金返済
クレジット購入借入金返済
分割払購入借入金返済
一括払借入金返済
財産購入
その他
繰越金
可処分所得
黒字
金融資産純増
その他
平均消費性向(%)
エンゲル係数(%)	24.1	24.5	24.1	24.1	27.4

注) 平均消費性向=消費支出÷可処分所得×100

(単位 円)				
う ち 勤 労 者 世 帯				
平成28年	29	30	令和元	2
13 390	11 826	11 711	13 926	12, 116
4 726	3 927	4 383	5 802	3, 183
1 038	533	475	769	606
1 198	892	611	741	1, 494
3 159	2 937	2 632	2 686	2, 591
2 949	2 905	3 143	3 135	3, 302
320	632	467	793	939
13 633	14 000	12 007	11 673	12, 254
966	695	82	6	12
5 397	5 116	5 533	5 192	5, 682
2 487	2 589	2 082	1 997	2, 212
1 288	1 374	1 002	1 134	1, 107
81	132	111	80	262
1 074	1 223	1 064	991	975
1 697	1 771	1 579	1 585	1, 475
643	1 099	555	688	528
11 386	13 965	12 947	14 292	13, 543
1 654	1 640	1 849	1 780	1, 723
567	769	1 210	804	667
2 707	3 509	2 437	2 814	3, 185
6 458	8 046	7 452	8 894	7, 968
48 488	56 632	47 799	61 577	45, 226
3 874	7 576	5 857	5 145	2, 501
26 667	30 687	24 813	43 067	25, 764
17 946	18 370	17 129	13 365	16, 961
19 668	21 208	26 509	12 357	15, 454
14 594	15 461	19 061	8 869	10, 094
198	283	424	215	218
4 876	5 464	7 025	3 273	5, 142
27 821	29 429	24 537	27 667	24, 348
3 661	1 984	1 650	3 126	3, 021
5 748	6 256	5 856	6 213	6, 832
3 490	3 137	2 579	2 810	2, 752
14 922	18 053	14 453	15 519	11, 744
68 791	71 659	69 755	59 109	51, 860
20 519	25 166	28 307	26 670	26, 277
9 512	10 312	15 603	8 316	8, 226
17 777	22 950	14 308	14 823	12, 027
20 982	13 232	11 538	9 300	5, 331
96 916	101 417	103 919	96 762	116, 413
40 468	43 311	43 373	37 448	51, 218
56 314	57 915	60 540	59 295	65, 195
135	190	6	19	-
471 670	512 490	594 976	546 952	577, 148
373 352	412 058	444 739	437 152	463, 883
23 718	26 739	21 221	25 518	24, 297
1 327	833	2 600	1 089	1, 239
28 782	26 578	19 214	17 264	25, 493
2 847	3 240	2 735	2 070	1, 873
...	60, 041
9 355	5 167	5 440	7 077	...
30 727	35 546	35 789	33 922	...
-	1 906	62 911	22 213	-
1 563	424	328	647	322
56 789	47 639	65 609	75 178	60, 918
388 555	428 460	439 356	437 870	448, 854
71 818	90 336	123 542	119 834	157, 951
55 140	83 826	102 826	144 569	167, 992
16 678	6 511	20 716	△ 24 735	242
81. 5	78. 9	71. 9	72. 6	64. 8
23. 0	23. 0	22. 1	22. 6	25. 0

119 岡山市の主要品目別小売価格

(単位 円)

品 目	単 位	価 格					銘 柄
		平成28年 平 均	29	30	令和元	2	
ま ぐ ろ	100g	388	443	470	429	383	めばち又はきはだ、刺身用、さく、赤身
あ じ	100g	115	126	123	127	132	まあじ、丸（長さ約15cm以上）
い か	100g	109	142	147	154	156	するめいか、丸
牛 肉	100g	917	937	904	883	837	国産品、ロース
豚 肉	100g	237	235	226	221	240	バラ（黒豚を除く） 令和2年1月から基本銘柄改正
鶏 肉	100g	157	161	160	155	156	ブロイラー、もも肉
鶏 卵	1パック	220	227	255	244	245	白色卵、パック詰（10個入り）、サイズ混合、〔卵重〕「MS52g～LL76g未満」、 「MS52g～L70g未満」又は「M58g～L70g未満」、平成30年1月から基本銘柄改正
キ ャ ベ ツ	1kg	164	168	197	143	161	
は く さ い	1kg	217	220	249	180	235	山東菜を除く
だ い こ ん	1kg	176	167	198	140	148	
り ん ご	1kg	527	519	548	529	679	「ふじ」又は「つがる」、1個200～400g、令和2年1月から基本銘柄改正
ぶ ど う	1kg	1 503	1 520	1 544	1 815	1 992	デラウェア
桃	1kg	1 191	1 163	1 358	1 570	1 530	1個200～350g
食 パ ン	1kg	357	362	351	365	392	普通品
カ ッ プ 麺	1個	148	148	147	156	154	中華タイプ、内容量78g、商標名指定、令和元年11月から基本銘柄改正
牛 乳	1本	199	195	195	198	200	牛乳、店頭売り、紙容器入り（1、000mL入り）
み そ	1個	271	264	262	270	270	米みそ、カップ入り（750g入り）、並
緑 茶	100g	569	534	569	525	512	煎茶（抹茶入りを含む）、袋入り（100～300g入り）
中華そば（外食）	1杯	618	639	637	647	647	ラーメン、しょう油味（豚骨しょう油味を含む）、持ち帰りは除く、令和元年10月から基本銘柄改正
す し（外食）	1人前	1 072	1 131	1 159	963	963	にぎりずし、並、持ち帰りは除く、令和元年10月から基本銘柄改正
カレーライス（外食）	1皿	681	683	700	753	752	持ち帰りは除く、令和元年10月から基本銘柄改正
ハンバーグ（外食）	1人前	840	817	817	869	874	ハンバーグ定食、ライス又はパンとみそ汁又はスープのセット、食べ放題付きは除く、持ち帰りは除く、令和元年10月から基本銘柄改正

(単位 円)

品 目	単 位	価 格					銘 柄
		平成28年 平 均	29	30	令和元	2	
ラ ッ プ	1本	310	314	307	313	311	ポリ塩化ビニリデン製、幅22cm×長さ50m、商標名指定
トイレットペーパー	1000m	332	306	420	478	640	パルプ100%、白、〔長さ〕50～60m又は2枚重ね25～30m、12ロール入り、令和2年10月から単位変更及び基本銘柄改正
洗濯用洗剤	1kg	329	312	300	302	270	合成洗剤、綿・麻・合成繊維用、液体、詰め替え用、袋入り（690～790g入り）、商標名指定、令和2年9月、10月から基本銘柄改正
背広服（春夏物）	1着	63 360	63 360	63 000	69 480	74 892	春夏物、シングル上下、並型、半裏又は背抜き、〔表地〕毛100%、〔サイズ〕A体型（A4～A6）、〔百貨店・専門店ブランド〕商標名指定、平成29年1月から品目改正（改正前 夏物）
背広服（秋冬物）	1着	63 360	64 530	63 360	66 225	86 900	秋冬物、シングル上下、並型、総裏、〔表地〕毛100%、〔サイズ〕A体型（A4～A6）、〔百貨店・専門店ブランド〕商標名指定、令和2年9月から基本銘柄改正
ワイシャツ	1枚	4 006	4 259	4 323	4 194	4 278	長袖、シングルカフス、〔素材〕ポリエステル・綿混用、白（白織柄を含む）、〔サイズ〕えり回り39～41cm・ゆき80～84cm又はM～L、普通品
男子用シャツ	1袋	1 186	1 239	1 276	1 171	1 279	半袖、〔素材〕綿100%、〔サイズ〕チェスト96～104cm・LA（L）、2枚入り、白、普通品、特殊加工は除く
子供用下着	1袋	930	871	848	846	858	男児用、半袖シャツ、〔素材〕「綿100%」又は「本体：綿100%；テープ部：綿60%・ポリエステル40%」、〔サイズ〕130、140又は150、2枚組、白、普通品、令和2年1月から品目名改正及び基本銘柄改正
プロパンガス	1か月	9 234	9 018	8 901	8 856	8 904	一般家庭用、二部料金制、基本料金と従量料金の合計額（10m ³ 使用時）、令和2年1月から基本銘柄改正
灯 油	18L	1 141	1 428	1 659	1 653	1 663	白灯油、詰め替え売り、店頭売り
ガ ソ リ ン	1L	119	133	150	148	135	レギュラーガソリン、セルフサービス式を除く
クリーニング代	1枚	260	199	199	201	205	ワイシャツ、水洗い、機械仕上げ、立体仕上げ、持ち込み、料金前払い、配達なし、令和2年1月から品目名改正
車 庫 借 料	1か月	5 827	5 827	6 104	6 170	6 200	月極駐車料金、屋根なし駐車場、アスファルト舗装、小型自動車
パーマメント代	1回	7 430	7 430	7 255	7 738	8 332	パーマメント（シャンプー、カット、ブロー又はセット込み）、ショート、女性（高校生以下を除く）
民 営 家 賃	1か月 ・3.3m ²	4 357	4 341	4 355	3 879	3 892	民営借家の家賃
公営家賃（公的住宅）	1か月 ・3.3m ²	807	812	812	825	837	都道府県営住宅家賃

資料：総務省統計局「小売物価統計調査年報」

120 岡山市の消費者物価指数

(平成27年=100)

年 月	総 合	食 料	住 居	光熱・ 水 道	家 具・ 家 事 用 品	被 服 及 び 履 物	保 健 医 療	交 通・ 通 信	教 育	教 養 娯 楽	諸 雑 費
平成28年	99.9	101.3	99.8	95.7	100.9	99.9	100.7	97.7	101.7	100.8	100.3
29	100.5	102.7	99.6	97.8	101.9	102.8	101.0	98.3	98.3	101.2	98.7
30	101.1	103.9	99.2	100.7	103.6	99.2	102.6	99.9	97.1	101.7	98.6
令和元	101.1	102.8	99.3	102.4	105.0	98.3	103.6	99.2	96.8	103.3	98.5
2	101.3	104.6	99.9	100.2	104.1	99.6	105.1	98.7	95.4	102.4	95.7
2年1月	101.4	103.6	99.9	102.2	102.7	97.1	105.2	101.3	94.6	102.6	96.1
2	101.2	103.5	99.9	101.9	102.6	97.6	105.1	100.4	94.8	102.7	95.5
3	101.6	103.9	99.8	102.0	104.2	100.1	104.8	100.2	95.9	103.6	95.8
4	101.3	104.8	99.9	101.9	103.4	100.8	105.0	97.5	95.9	102.5	95.4
5	101.3	104.8	99.8	100.9	103.7	100.3	105.2	97.2	95.9	103.7	95.9
6	101.2	105.0	99.8	100.6	103.4	98.7	105.5	97.2	95.9	103.5	95.3
7	101.5	105.3	99.8	99.9	104.6	98.6	105.5	97.8	95.9	104.0	95.9
8	101.4	105.9	99.9	99.1	104.7	96.3	105.2	98.5	95.9	102.5	95.1
9	101.6	106.3	99.9	99.4	105.5	100.7	104.7	98.5	95.9	101.1	95.7
10	101.2	105.0	100.0	98.4	104.8	102.1	104.8	98.5	94.8	101.0	96.2
11	100.8	103.8	100.1	98.0	104.9	101.3	104.9	98.1	94.8	100.9	96.4
12	100.6	103.5	100.2	97.7	104.3	101.7	104.8	98.5	94.8	100.2	95.2

資料：総務省統計局

15 労働及び社会保障

121 産業別常用雇用指数

(1) 事業所規模 5人以上
(平成27年=100)

年次	調査業計	建設業	製造業	電気・ガス・熱供給・水道業	情報通信業	運輸業, 郵便業
平成28年	101.0	101.5	102.0	101.8	99.2	102.1
29	101.4	99.1	102.9	113.5	98.6	103.4
30	101.9	100.8	102.8	99.1	98.3	102.1
令和元	102.6	103.4	102.2	111.9	99.3	104.4
2	101.5	104.4	99.0	111.9	100.2	104.8

年次	卸売業, 小売業	金融業, 保険業	不動産業, 物品賃貸業	学術研究, 専門・技術サービス業	宿泊業, 飲食サービス業	生活関連サービス業, 娯楽業
平成28年	97.2	100.4	-	99.1	106.3	94.7
29	95.8	100.9	-	98.2	108.7	90.9
30	96.1	103.7	-	101.9	109.4	87.0
令和元	97.1	101.8	97.1	103.0	108.2	85.2
2	96.9	98.9	100.0	94.8	98.5	84.9

年次	教育, 学習支援業	医療, 福祉	複合サービス事業	サービス業 (他に分類されないもの)		
平成28年	100.2	102.2	99.5	101.4		
29	95.3	105.4	97.6	106.1		
30	95.7	106.6	93.2	109.7		
令和元	97.3	107.8	89.5	112.8		
2	98.8	110.7	86.5	110.6		

(2) 事業所規模 30人以上
(平成27年=100)

年次	調査業計	建設業	製造業	電気・ガス・熱供給・水道業	情報通信業	運輸業, 郵便業
平成28年	100.9	105.3	101.7	97.5	100.8	98.8
29	101.1	95.5	102.9	95.9	102.2	101.3
30	102.9	95.9	103.3	95.7	104.4	108.4
令和元	103.6	91.2	103.3	94.0	107.7	110.2
2	101.8	93.7	98.8	96.2	110.3	109.2

年次	卸売業, 小売業	金融業, 保険業	不動産業, 物品賃貸業	学術研究, 専門・技術サービス業	宿泊業, 飲食サービス業	生活関連サービス業, 娯楽業
平成28年	100.2	102.5	-	111.5	102.6	85.4
29	99.3	106.1	-	112.5	103.9	73.6
30	100.8	105.8	-	111.3	114.0	76.4
令和元	101.7	106.7	71.2	107.0	114.1	78.9
2	102.2	103.1	68.2	90.4	98.8	77.9

年次	教育, 学習支援業	医療, 福祉	複合サービス事業	サービス業 (他に分類されないもの)		
平成28年	100.9	99.6	98.8	102.3		
29	93.4	102.2	96.4	106.7		
30	93.9	103.7	85.3	111.7		
令和元	96.6	104.4	90.4	116.6		
2	97.7	106.9	87.6	113.3		

注) 調査産業計には表章産業の他に「鉱業, 採石業, 砂利採取業」の結果が含まれる。

資料: 県統計分析課「毎月勤労統計調査」

122 産業別、男女別現金給与額、労働時間及び労働者数

事業所規模 5人以上

年 月 ・ 産 業	常 用								
	現 金 給 与 総 額			きまって支給する給与			特別に支払われた給与		
	総 数	男	女	総 数	男	女	総 数	男	女
平成28年平均	310 455	386 460	217 117	255 127	313 466	183 484	55 328	72 994	33 633
29	308 594	384 985	220 625	252 863	311 159	185 732	55 731	73 826	34 893
30	291 890	370 358	204 119	243 374	305 122	174 305	48 516	65 236	29 814
令和元	287 628	367 423	202 566	241 277	303 680	174 755	46 351	63 743	27 811
2	294 076	371 080	214 400	243 680	303 073	182 226	50 396	68 007	32 174
令和2年1月	257 370	321 869	191 626	242 831	300 834	183 708	14 539	21 035	7 918
2	247 138	310 086	182 435	244 278	306 187	180 643	2 860	3 899	1 792
3	254 591	315 380	191 214	245 237	305 187	182 734	9 354	10 193	8 480
4	258 077	323 474	188 790	247 362	306 971	184 206	10 715	16 503	4 584
5	255 984	321 768	186 946	240 973	298 074	181 048	15 011	23 694	5 898
6	422 912	525 974	315 708	243 574	301 236	183 595	179 338	224 738	132 113
7	303 661	394 126	211 205	242 163	301 421	181 601	61 498	92 705	29 604
8	254 377	320 590	185 914	241 431	299 679	181 203	12 946	20 911	4 711
9	247 529	310 717	181 674	241 705	300 528	180 399	5 824	10 189	1 275
10	256 111	324 488	185 511	248 205	310 611	183 769	7 906	13 877	1 742
11	268 470	339 421	196 098	243 456	303 453	182 257	25 014	35 968	13 841
12	502 606	645 875	355 345	242 951	302 666	181 572	259 655	343 209	173 773
D 建設業	362 835	396 727	236 402	289 084	312 848	200 432	73 751	83 879	35 970
E 製造業	348 747	401 599	215 961	284 423	323 642	185 889	64 324	77 957	30 072
09・10 食料品・たばこ	281 342	364 405	187 449	235 538	298 189	164 719	45 804	66 216	22 730
11 繊維工業	278 889	410 225	179 057	233 841	326 911	163 096	45 048	83 314	15 961
12 木材・木製品	319 462	355 975	204 262	271 082	298 854	183 462	48 380	57 121	20 800
13 家具・装備品	273 375	274 010	271 419	235 140	230 577	249 197	38 235	43 433	22 222
14 パルプ・紙	267 688	326 414	183 713	231 402	280 185	161 645	36 286	46 229	22 068
15 印刷・同関連業	282 434	320 132	176 244	252 695	283 585	165 682	29 739	36 547	10 562
18 プラスチック製品	348 615	411 238	210 027	271 541	317 434	169 978	77 074	93 804	40 049
19 ゴム製品	402 562	447 810	287 769	302 663	336 765	216 147	99 899	111 045	71 622
21 窯業・土石製品	362 953	384 222	268 840	284 054	299 551	215 479	78 899	84 671	53 361
22 鉄鋼業	429 372	439 171	307 752	338 328	345 446	249 984	91 044	93 725	57 768
23 非鉄金属製造業	-	-	-	-	-	-	-	-	-
24 金属製品製造業	334 004	361 193	219 746	273 947	294 593	187 185	60 057	66 600	32 561
31 輸送用機械器具	415 251	425 342	300 684	348 019	356 842	247 850	67 232	68 500	52 834
F 電気・ガス・熱供給・水道業	510 936	528 574	374 695	395 836	409 732	288 497	115 100	118 842	86 198
G 情報通信業	398 634	427 932	308 133	306 696	329 954	234 852	91 938	97 978	73 281
H 運輸業、郵便業	325 374	349 734	215 711	279 090	298 762	190 529	46 284	50 972	25 182
I 卸売業、小売業	220 122	315 636	144 347	191 092	267 556	130 430	29 030	48 080	13 917
1 卸売業	374 501	424 996	249 876	308 223	349 452	206 468	66 278	75 544	43 408
2 小売業	155 398	216 604	125 321	141 984	193 395	116 721	13 414	23 209	8 600
J 金融業、保険業	394 148	551 357	281 372	303 870	413 828	224 990	90 278	137 529	56 382
K 不動産業、物品賃貸業	234 710	265 870	179 030	206 455	231 283	162 091	28 255	34 587	16 939
L 学術研究、専門・技術サービス業	355 981	420 614	243 082	290 444	330 245	220 922	65 537	90 369	22 160
M 宿泊業、飲食サービス業	110 476	149 734	92 669	107 341	144 658	90 414	3 135	5 076	2 255
N 生活関連サービス業、娯楽業	192 451	259 234	155 127	181 294	241 711	147 528	11 157	17 523	7 599
O 教育、学習支援業	363 096	474 081	293 499	280 150	361 628	229 057	82 946	112 453	64 442
P 医療、福祉	312 195	417 988	286 181	259 707	353 128	236 735	52 488	64 860	49 446
83 医療業	359 145	527 834	318 216	302 352	461 095	263 837	56 793	66 739	54 379
Q 複合サービス事業	358 917	454 291	267 127	279 036	347 343	213 296	79 881	106 948	53 831
R サービス業（他に分類されないもの）	258 229	336 038	148 002	211 826	268 503	131 536	46 403	67 535	16 466

注) 1 この表は、毎月勤労統計調査結果で、岡山県の常時5人以上の常用労働者を雇用する事業所の1人1か月平均の数字である。

2 令和2年1月分調査において規模30人以上の標本事業所の抽出替えを行った。実数については、すでに公表した調査結果を過去に遡って改訂することは行っていない。

よって、調査事業所の抽出替え時における結果のギャップは修正されずに残り、実数による時系列比較は困難である。時系列比較を行う場合は、原則としてこの指数によって行うことが望ましい。ただし、30人以上事業所の抽出替え時においては新旧両調査結果で生じたギャップを過去に遡って改訂していたが、入替え方式の見直しにより平成30年1月以降は、指数を改訂しないこととなったため、時系列比較には注意が必要である。

(単位 円、時間、人)

賃金指数 (27年=100)	労働者									年 月 ・ 産 業
	出 勤 日 数			総 実 労 働 時 間			労 働 者 数			
	総 数	男	女	総 数	男	女	総 数	男	女	
100.8	19.4	20.1	18.6	151.0	166.6	131.7	673 991	371 468	302 522	平成28年平均
100.2	19.4	20.0	18.6	150.1	165.6	132.3	677 021	362 440	314 582	29
94.7	19.0	19.8	18.2	147.2	164.1	128.1	680 242	358 934	321 308	30
93.4	18.6	19.4	17.8	142.5	159.0	124.9	684 856	353 525	331 331	令和元
95.5	18.4	19.1	17.6	138.5	153.2	123.2	677 262	344 352	332 912	2
83.6	17.6	18.0	17.2	134.3	146.3	121.9	675 695	341 543	334 152	令和2年1月
80.3	18.3	19.1	17.4	138.9	155.3	121.9	674 006	341 879	332 127	2
82.7	18.5	19.4	17.6	141.3	157.9	123.9	675 234	344 450	330 784	3
83.8	18.9	19.7	18.1	142.3	157.3	126.5	674 775	347 362	327 413	4
83.1	17.1	17.6	16.7	127.5	138.5	115.9	672 031	343 224	328 807	5
137.3	19.2	19.8	18.5	142.9	156.9	128.4	672 895	342 858	330 037	6
98.6	19.0	19.8	18.1	143.1	158.8	126.9	680 931	344 355	336 576	7
82.6	17.4	17.9	16.8	130.3	143.5	116.6	678 390	345 257	333 133	8
80.4	18.4	19.2	17.6	138.9	154.1	123.3	680 000	347 017	332 983	9
83.2	19.0	19.9	18.1	144.3	160.7	127.3	680 229	345 353	334 876	10
87.2	18.4	19.2	17.6	139.1	154.5	123.3	682 876	344 654	338 222	11
163.2	18.4	19.2	17.5	138.8	154.8	122.3	680 091	344 263	335 828	12
97.6	19.7	20.0	18.7	157.3	161.2	142.9	37 227	29 344	7 884	D
95.2	19.0	19.3	18.3	156.9	163.1	141.0	142 253	101 766	40 486	E
110.5	18.7	19.6	17.7	145.5	159.6	129.5	20 146	10 697	9 450	09・10
100.4	19.5	19.8	19.2	162.5	173.4	154.2	14 652	6 330	8 322	11
90.8	19.3	19.8	17.4	169.7	178.0	143.5	2 594	1 967	626	12
103.7	21.0	20.9	21.2	165.6	171.4	147.7	734	554	180	13
74.3	18.8	19.1	18.4	149.1	157.3	137.3	1 870	1 099	771	14
97.1	19.8	19.9	19.5	163.6	170.1	145.5	4 134	3 048	1 086	15
108.1	19.4	19.8	18.6	167.4	179.9	139.6	6 463	4 450	2 013	18
114.4	18.0	18.3	17.3	145.6	149.7	135.4	4 813	3 452	1 361	19
108.3	19.7	19.6	19.9	152.6	155.0	142.3	5 301	4 322	979	21
96.9	18.8	18.8	18.0	156.9	158.2	142.3	7 677	7 106	573	22
-	-	-	-	-	-	-	-	-	-	23
96.5	19.6	19.7	19.0	161.8	167.4	138.5	9 506	7 679	1 827	24
90.5	19.8	19.8	19.1	165.4	167.2	146.1	15 515	14 257	1 258	31
94.5	18.3	18.3	18.3	147.8	149.2	136.9	3 482	3 081	401	F
85.7	18.8	19.2	17.7	159.5	164.2	144.7	9 201	6 954	2 247	G
100.7	19.6	19.9	18.5	163.1	169.0	136.1	51 772	42 402	9 371	H
105.1	18.3	19.3	17.6	124.3	141.3	110.7	118 591	52 367	66 224	I
104.2	19.5	19.5	19.7	152.2	155.8	143.2	35 051	24 892	10 158	1
105.1	17.8	19.1	17.2	112.6	128.1	104.9	83 540	27 474	56 067	2
77.6	18.9	19.5	18.4	143.6	159.3	132.4	16 659	6 959	9 700	J
94.5	17.8	18.2	17.0	133.5	140.2	121.5	7 332	4 696	2 636	K
91.3	18.4	18.5	18.2	145.8	151.2	136.2	10 802	6 862	3 940	L
86.5	14.2	14.5	14.1	86.8	97.3	82.2	49 016	15 308	33 708	M
98.2	18.4	19.9	17.6	132.8	151.5	122.4	12 381	4 427	7 953	N
80.9	16.6	18.0	15.8	127.3	142.2	117.9	38 456	14 832	23 624	O
101.7	18.7	18.6	18.8	138.4	145.0	136.8	128 325	25 326	103 000	P
97.8	18.8	18.2	19.0	140.7	146.3	139.4	63 108	12 336	50 773	83
96.6	18.1	18.8	17.3	137.7	150.6	125.2	3 509	1 720	1 789	Q
115.6	18.3	19.2	17.2	133.8	150.2	110.7	48 219	28 276	19 944	R

3 平成22年1月から新産業分類（平成19年1月日本標準産業分類改訂）に基づく集計を行った。
 4 賃金指数は、現金給与総額の名目賃金指数である（新産業分類に接続できた指数のみ掲載）。
 5 C鉱業、採石業、砂利採取業は調査事業所が少ないため公表しない。

資料：県統計分析課「毎月勤労統計調査」

123 労働争議発生状況

年 月	総 数		争 議 行 為 を 伴 っ た も の								争 議 行 為 は 伴 わ ぬ が 調 整 の た め 第 三 者 が 関 与 し た も の	
			小 計		(内) 半 日 以 上 の 同 盟 罷 業			(内) 同 盟 怠 業 及 び 4 時 間 未 満 の 罷 業				
	件 数	参 加 人 員	件 数	参 加 人 員	件 数	参 加 人 員	損 失 日 数	件 数	参 加 人 員	件 数	参 加 人 員	
平成28年	10	335	6	262	6	41	41	1	221	4	73	
29	7	396	5	171	4	9	9	1	162	2	225	
30	6	316	6	316	3	15	15	4	301	-	-	
令和元	7	276	5	163	3	17	17	2	146	2	113	
2	7	169	3	14	3	14	14	-	-	4	155	
2年1月	-	-	-	-	-	-	-	-	-	-	-	
2	-	-	-	-	-	-	-	-	-	-	-	
3	2	43	-	-	1	7	7	-	-	1	36	
4	2	68	-	-	-	-	-	-	-	2	68	
5	1	51	-	-	-	-	-	-	-	1	51	
6	-	-	-	-	-	-	-	-	-	-	-	
7	-	-	-	-	-	-	-	-	-	-	-	
8	-	-	-	-	-	-	-	-	-	-	-	
9	-	-	-	-	-	-	-	-	-	-	-	
10	-	-	-	-	-	-	-	-	-	-	-	
11	2	7	-	-	2	7	7	-	-	-	-	
12	-	-	-	-	-	-	-	-	-	-	-	

資料：県労働雇用政策課

注) 1 参加人員は、事業所において争議が発生した場合におけるその組合員数を計上してある。「損失日数」は、実際のスト参加者が、1労働日について4時間以上行った場合1日として計上してある。同盟罷業とは、1労働日4時間以上就業しなかった場合をいい、同盟怠業とは作業を継続しながらも量的、質的に能率を低下させることをいう。
2 争議形態分類においては、二種以上の争議形態を伴ったものは、それぞれの形態に計上し、小計及び総数においては1件として計上してあるので、各争議形態の計は合計とは一致しないものがある。「作業所閉鎖」は、「半日以上同盟罷業」に含めた。

124 労働争議項目別要求及び解決件数

年 次	総 数				組合活動	労働協約及び協定書に関するもの	賃 金 に 関 す る も の			一 時 金 に 関 す る も の		
	総 数	県 内 民 間 労 組	全 国 的 民 間 労 組	官 公 労			総 数	賃 金 増 額	そ の 他	総 数	夏 季 手 当	年 末 手 当
要求												
平成28年	10	10	-	-	1	1	1	-	1	-	-	-
29	7	6	-	1	-	1	1	1	-	-	-	-
30	6	6	-	-	-	-	-	-	2	-	-	-
令和元	7	7	-	-	1	-	-	-	-	-	-	-
2	7	7	-	-	2	-	1	1	-	-	-	-
解決												
平成28年	9	9	-	-	1	-	1	-	1	-	-	-
29	7	7	-	-	-	2	-	-	-	-	-	-
30	7	6	-	1	-	-	3	1	2	-	-	-
令和元	6	6	-	-	1	-	-	-	-	-	-	-
2	8	8	-	-	2	-	1	1	-	-	-	-

年 次	(つぎ)	退 職 金 に 関 す る も の		労 働 条 件 に 関 す る も の			事業の休廃止及び解雇反対に関するもの	そ の 他			
	年 間 給	総 数	退職金制度の確定又は増額	解 雇 手 当	総 数	解 雇 処 分 反 対		そ の 他	総 数	統 一 行 動	そ の 他
要求											
平成28年	-	-	-	-	1	-	1	-	6	6	-
29	-	-	-	-	-	-	-	-	5	5	-
30	-	-	-	-	-	-	-	-	4	4	-
令和元	-	-	-	-	1	-	1	-	5	5	-
2	-	-	-	-	1	-	1	-	3	3	-
解決											
平成28年	-	-	-	-	1	-	1	-	6	6	-
29	-	-	-	-	-	-	-	-	5	5	-
30	-	-	-	-	-	-	-	-	4	4	-
令和元	-	-	-	-	-	-	-	-	5	5	-
2	-	-	-	-	2	-	2	-	3	3	-

資料：県労働雇用政策課

125 労働組合及び組合員数

年次	(単位：組合、人)											
	総数		労働組合法関係		行政執行法人労働関係法関係		地方公営企業等労働関係法関係		国家公務員法関係		地方公務員法関係	
	組合数	組合員数	組合数	組合員数	組合数	組合員数	組合数	組合員数	組合数	組合員数	組合数	組合員数
平成28年6月末	843	149 779	745	125 716	2	349	11	1 396	33	1 653	52	20 665
29	838	153 237	737	129 048	2	339	12	1 386	33	1 588	54	20 876
30	820	151 788	719	128 053	2	327	12	1 378	33	1 580	54	20 450
令和元	815	148 885	714	125 467	2	323	12	1 356	33	1 550	54	20 189
2	802	149 019	702	125 680	2	323	12	1 312	33	1 557	53	20 147

資料：県労働雇用政策課

126 一般職業紹介状況

年次	求職			求人			就職		求人倍率 (C/A)	就職率 (D/B) %	求人 充足率 (対新規)%
	月間有効 求職者数 (A)	新規求職 申込件数 (B)	(内) 常用	月間有効 求人数 (C)	新規 求人数	(内) 常用	就 職 者 数 (D)	(内) 常用			
平成28年平均	30 179	7 555	7 529	49 832	18 006	16 055	2 844	2 606	1.65	37.6	15.7
29	29 574	7 405	7 377	52 684	18 638	16 722	2 738	2 499	1.78	37.0	14.6
30	28 283	6 890	6 858	55 244	19 449	17 583	2 533	2 315	1.95	36.8	12.9
令和元	27 273	6 640	6 616	55 177	19 136	17 559	2 342	2 149	2.02	35.3	12.0
2	27 953	6 294	6 260	44 328	15 412	14 071	1 975	1 821	1.59	31.4	12.7
2年1月	25 074	7 034	6 995	51 748	18 681	16 608	1 771	1 578	1.91	25.2	9.3
2	25 591	6 011	5 983	52 236	18 586	17 140	2 064	1 879	1.90	34.3	10.9
3	26 322	6 434	6 396	51 624	16 876	15 585	2 456	2 264	1.86	38.2	14.3
4	27 587	8 267	8 212	45 998	14 646	13 505	2 210	2 070	1.77	26.7	15.0
5	27 447	6 059	6 018	40 376	13 375	12 328	1 692	1 571	1.60	27.9	12.6
6	28 218	6 892	6 850	39 639	14 174	13 059	2 027	1 854	1.55	29.4	14.2
7	28 585	6 461	6 430	39 541	14 451	13 324	2 043	1 906	1.48	31.6	14.0
8	28 804	5 655	5 625	40 012	14 047	12 982	1 710	1 600	1.43	30.2	12.3
9	29 817	6 252	6 222	40 537	14 116	13 301	2 016	1 906	1.39	32.2	14.1
10	30 406	6 457	6 431	43 334	17 291	15 510	2 167	2 012	1.41	33.6	12.2
11	29 458	5 259	5 238	43 769	14 951	13 225	1 828	1 689	1.40	34.8	12.0
12	28 125	4 749	4 723	43 116	13 751	12 285	1 711	1 519	1.39	36.0	12.5

注) 1 計上数及び指数は新規学校卒業者を除きパートタイムを含む。

2 「常用」とは、雇用期間を定めない仕事又は4か月以上雇用期間を定めている仕事及び労働をいう。

3 求人倍率の各月は、季節調整値

資料：岡山労働局

127 日雇職業紹介状況

年月	(単位 人)	
	求職状況 有効求職者	求職状況 四半期末日の有効求職者
平成28年平均	2	2
29	2	2
30	2	2
令和元	-	-
2	...	-
2年1~3月	...	-
4~6	...	-
7~9	...	-
10~12	...	-

資料：岡山労働局

注) 有効求職者は平成31年4月より四半期末日の有効求職者に様式変更。

128 生活保護状況

年度・月	実数（停止含む）		保護率	総 数		生 活 扶 助		住 宅 扶 助	
	人 員	世 帯		人 員	保 護 費	人 員	保 護 費	人 員	保 護 費
平成28年度平均	26 139	19 225	13.6	73 966	3 516 267	23 240	1 150 708	21 445	475 877
29	25 750	19 208	13.4	73 390	3 500 180	22 842	1 115 354	21 254	478 343
30	25 244	19 060	13.2	72 179	3 374 432	22 311	1 050 916	20 831	476 796
令和元	24 722	18 875	13.0	70 798	3 363 938	21 725	1 003 714	20 411	472 046
2	24 179	18 684	12.7	69 107	3 298 853	21 028	966 311	19 951	470 429
2年4月	24 512	18 824	12.9	69 998	3 329 757	21 188	939 828	20 144	475 593
5	24 440	18 799	12.9	69 488	3 432 127	21 224	936 191	20 102	471 835
6	24 343	18 766	12.8	69 485	3 002 820	21 075	937 752	20 016	471 036
7	24 270	18 727	12.8	69 057	3 286 624	21 019	935 187	19 983	464 900
8	24 185	18 676	12.7	69 013	3 484 105	20 863	930 248	19 881	465 574
9	24 115	18 666	12.7	68 622	3 161 987	20 849	926 500	19 865	467 967
10	24 115	18 664	12.7	69 212	3 293 542	21 092	922 816	19 927	469 623
11	24 079	18 643	12.7	68 912	3 195 066	21 095	962 607	19 917	469 654
12	24 074	18 628	12.7	68 923	3 681 334	21 077	1 219 612	19 932	476 218
3年1月	24 006	18 590	12.6	68 749	3 184 863	20 936	951 876	19 880	467 959
2	23 991	18 594	12.6	68 865	3 144 096	20 906	966 866	19 855	473 204
3	24 013	18 632	12.7	68 954	3 389 910	21 007	966 247	19 910	471 590

注) 1 人員は、各月毎に保護を受けた人員であり、保護費は、各月に実際に支出された金額であって人員とは対応しない。
 2 その他欄は、出産扶助、生業扶助及び葬祭扶助が含まれる。
 3 保護率＝生活保護人員（停止中を含む）÷前年度末住民基本台帳人口（日本人及び外国人）×1,000

129 児童相談状況

(1) 児童相談所における相談受付状況

年度	相 談 別 受 付 状 況									
	総 数	養 護 相 談	児童虐待相 談	その他の相 談	保 健 相 談	障 害 相 談	肢 体 不 自 由 相 談	視 聴 覚 障 害 相 談	言 語 発 達 障 害 等 相 談	
平成28年度	7 283	2 336	922	1 414	-	3 728	19	14	89	
29	7 489	2 376	933	1 443	-	3 846	12	29	74	
30	7 348	2 526	972	1 554	1	3 626	21	12	47	
令和元	7 605	2 825	1 082	1 743	2	3 694	18	14	54	
2	7 270	2 913	966	1 947	1	3 392	11	6	46	

注) 「発達障害相談」は、平成25年度まで「自閉症等相談」として「自閉症又は自閉症同様の症状を呈する児童に関する相談」を表章していたが、平成26年度から「言語発達障害等相談」に含まれていた「注意欠陥多動性障害等発達障害を有する児童等に関する相談」を取込んだ。「言語発達障害等相談」及び「発達障害相談」は、平成25年度までと平成26年度以降は接続していないため、年度比較には注意を要する。

(2) 児童相談所における対応件数

年度	対 応 状 況									
	総 数	面 接 指 導	児童福祉社 司の指 導	児童委員の指 導	児童家庭支援 センター指 導・指導委託	福祉事 務所へ 送致又は 通知	訓 戒・ 誓 約	児 童 福祉施 設に入 所通所	指 定 医 療 機 関 委 託	
平成28年度	7 293	6 687	62	-	-	7	116	154	-	
29	7 491	6 900	53	-	-	10	100	141	-	
30	7 354	6 719	86	-	-	6	80	175	-	
令和元	7 577	7 094	81	-	-	5	76	151	-	
2	7 248	6 802	63	-	4	3	73	114	1	

(単位 金額 千円、保護率 ‰)

教育扶助		介護扶助		医療扶助				その他		年度・月 年度平均
人員	保護費	人員	保護費	人員			保護費	人員	保護費	
				総数	入院	入院外				
1 977	23 970	4 018	74 099	22 571	1 274	21 298	1 773 653	715	17 961	28
1 887	22 939	4 273	79 159	22 450	1 214	21 236	1 786 410	684	17 975	29
1 659	19 154	4 497	83 302	22 200	1 242	20 958	1 727 853	681	16 411	30
1 515	16 339	4 553	87 737	21 982	1 339	20 643	1 771 229	613	12 873	元
1 403	15 708	4 624	90 287	21 508	1 323	20 185	1 743 083	593	13 034	2
1 631	15 590	4 627	85 037	21 781	1 397	20 384	1 798 748	627	14 961	4月
1 340	14 757	4 620	89 504	21 617	1 366	20 251	1 909 030	585	10 810	5
1 551	14 118	4 627	87 998	21 640	1 367	20 273	1 481 956	576	9 960	6
1 294	31 001	4 623	89 042	21 550	1 348	20 202	1 755 139	588	11 355	7
1 534	6 141	4 622	90 593	21 524	1 358	20 166	1 981 048	589	10 501	8
1 279	14 742	4 603	90 062	21 451	1 326	20 125	1 651 516	575	11 200	9
1 515	12 333	4 612	91 333	21 485	1 341	20 144	1 784 462	581	12 975	10
1 274	22 231	4 613	92 939	21 447	1 281	20 166	1 636 176	566	11 459	11
1 283	13 405	4 627	90 901	21 440	1 239	20 201	1 870 025	564	11 173	12
1 277	12 644	4 636	89 422	21 428	1 263	20 165	1 651 621	592	11 341	1
1 503	13 474	4 627	93 268	21 362	1 287	20 075	1 580 996	612	16 288	2
1 360	18 062	4 647	93 345	21 376	1 304	20 072	1 816 282	654	24 384	3

資料：県障害福祉課

(単位 件)

重症心身障害相談	知的障害相談	発達障害相談	非行相談	育成相談	性格行動相談	不登校相談	適性相談	育児しつけ相談	その他の相談	年度
209	2 945	577	280	981	574	70	333	4	6	29
206	2 796	544	247	941	599	63	276	3	7	30
178	2 880	550	217	865	510	55	292	8	2	元
136	2 841	352	203	761	466	59	227	9	-	2

資料：厚生労働省「福祉行政報告例」

(単位 件)

里親委託	法第27条第1項第4号による家庭裁判所送致	障害児入所施設等への利用契約	その他	年度
33	12	69	173	29
36	14	76	162	30
28	2	24	110	令和元
27	5	13	102	2

資料：厚生労働省「福祉行政報告例」

130 母子父子寡婦福祉資金貸付状況

(単位 千円)

年 度・区 分	総 数	事業開 始資金	就職支 度資金	技能習 得資金	生 活 資 金	事業継 続資金	住 宅 資 金	転 宅 資 金	修 学 資 金	修 業 資 金	就学支 度資金	医療介 護資金	結 婚 資 金	臨時児童 扶養等資金
申 込 状 況														
平成28年度	実人員 金 額	88 35 336	- -	- -	2 990	1 343	- -	1 1 500	2 478	38 17 670	3 841	41 13 514	- -	- -
29	実人員 金 額	62 30 096	- -	- -	- 1 200	1 -	- -	- -	- -	32 17 725	2 990	27 10 181	- -	- -
30	実人員 金 額	44 21 249	- -	1 330	- -	- -	- -	- -	- -	23 14 295	2 583	18 6 041	- -	- -
令和元	実人員 金 額	36 14 524	- -	- -	- 630	2 -	- -	- 64	1 7 907	17 -	- -	15 5 803	- -	- 120
2	実人員 金 額	35 18 941	- -	2 660	- -	- -	- -	- -	- -	18 12 785	1 314	14 5 182	- -	- -
貸 付 状 況														
平成28年度	実人員 金 額	130 56 111	- -	- -	3 1 374	1 343	- -	1 1 500	2 478	77 36 855	5 2 047	41 13 514	- -	- -
29	実人員 金 額	116 58 305	- -	- -	2 1 104	1 1 200	- -	- -	- -	84 44 830	2 990	27 10 181	- -	- -
30	実人員 金 額	99 49 625	- -	1 330	1 720	- -	- -	- -	- -	76 41 231	3 1 303	18 6 041	- -	- -
令和元	実人員 金 額	83 43 182	- -	- -	- 630	2 -	- -	- 64	1 36 565	64 -	- -	15 5 803	- -	- 120
2	実人員 金 額	63 37 007	- -	2 660	- -	- -	- -	- -	- -	46 30 851	1 314	14 5 182	- -	- -

資料：県子ども家庭課

131 公共職業訓練状況

年 度	訓 練 校 数	訓 練 職 種	定 員	志 募 者 数	入 校 者 数	中 退 者 数	修 了 者 数	修 了 者 内 訳		
								就 職 者 数	そ の 他	
平成28年度	県 立	3	13	210	186	127	21	120	117	3
	そ の 他	2	10	150	230	153	10	134	78	56
29	県 立	3	13	210	209	124	17	109	109	-
	そ の 他	2	10	150	233	150	8	126	67	59
30	県 立	3	13	210	163	110	25	82	79	3
	そ の 他	2	10	140	236	145	5	131	81	50
令和元	県 立	3	13	210	171	112	26	91	85	6
	そ の 他	2	10	140	242	146	5	120	58	62
2	県 立	3	12	200	142	107	19	87	76	11
	そ の 他	2	10	140	193	122	9	95	38	57

資料：県労働雇用政策課

注) 県立は普通課程の普通職業訓練及び短期課程の普通職業訓練(訓練期間1年)の合計であり、その他は高齢・障害・求職者雇用支援機構、障害者職業能力開発校の普通課程の普通職業訓練及び専門課程の高度職業訓練の合計である。

132 一般雇用保険状況

(単位 千円)

年度・月	適用事業所数 (年度末・月末)	被保険者数 (年度末・月末)	保 険 料		初 回 受給者数	支 給 終了者数 (所定内 給付)	受 給 者 実 人 員 (所定内 給付)	保 険 金 給付総額
			徴収決定 額	収 納 済 額				
平成28年度	32 461	583 877	22 453 922	22 084 488	17 986	13 709	77 105	9 242 405
29	33 269	590 287	18 507 613	18 181 574	16 913	12 813	72 721	8 668 672
30	33 804	597 786	18 989 822	18 688 795	19 739	13 424	79 874	9 533 507
令和元年度	34 170	605 096	19 348 504	19 052 930	18 252	13 088	78 245	9 412 342
2	34 754	601 597	19 960 641	19 679 370	18 382	12 065	78 399	10 949 883
2年4月	34 224	605 576	232 991	2 954	1 207	842	4 293	524 782
5	34 325	609 935	332 943	20 375	1 898	622	5 142	589 229
6	34 364	610 576	2 553 199	514 513	1 701	635	6 106	772 882
7	34 457	609 756	9 317 741	3 881 490	2 101	813	7 116	941 334
8	34 535	609 365	17 207 725	4 845 439	1 551	942	7 369	1 017 940
9	34 402	608 760	19 851 038	5 969 040	1 610	1 158	7 591	1 178 873
10	34 487	607 293	19 941 303	9 485 649	1 439	1 321	7 345	1 143 656
11	34 542	607 475	19 941 750	14 289 391	1 170	1 087	6 733	991 448
12	34 630	608 194	19 949 771	14 361 507	1 351	1 260	6 699	1 040 135
3年1月	34 684	606 366	19 953 212	14 948 288	1 517	1 242	6 722	935 957
2	34 746	606 861	19 955 505	19 635 374	1 409	1 008	6 565	847 000
3	34 754	601 597	19 960 467	19 675 418	1 428	1 135	6 718	966 648

注) 離職票提出件数は、平成26年度から報告廃止

資料：岡山労働局

133 日雇雇用保険状況

(単位 千円)

年度・月	被保険者手帳交付数	保 険 料 収 入	受給者実人員	保 険 金 給 付 総 額
平成28年度	2	138	23	541
29	1	72	4	120
30	-	-	8	255
令和元年度	-	-	6	98
2	-	-	1	38
2年4月	-	-	-	-
5	-	-	-	-
6	-	-	-	-
7	-	-	-	-
8	-	-	-	-
9	-	-	-	-
10	-	-	-	-
11	-	-	-	-
12	-	-	-	-
3年1月	-	-	1	38
2	-	-	-	-
3	-	-	-	-

注) 保険料収入は、印紙売上高の金額である。

資料：岡山労働局

134 全国健康保険協会管掌健康保険状況（一般分）

年度・月	事業 所数 (年度末 ・月末)	被保険 者数 (年度末 ・月末)	平均標準 報酬月額 (円) (年度末 ・月末)	保 険 料		保 険 給 付															
						加 入 者 計				被 保 険 者 計		療 養 の 給 付									
						徴収決定済額		収納済額		件 数		金 額		件 数		金 額		診 療 費 (入院・入院外・ 歯科)		薬 剤 支 給	
						件 数	金 額	件 数	金 額	件 数	金 額	件 数	金 額	件 数	金 額	件 数	金 額	件 数	金 額		
平成28年度	34 324	422 928	272 046	172 326 401	168 906 920	8 500 901	108 076 100	4 514 112	59 285 345	3 052 201	43 649 205	1 225 382	8 179 071								
29	35 513	425 079	274 849	177 366 262	174 427 313	8 652 615	111 224 495	4 612 120	61 326 926	3 117 164	45 136 342	1 267 929	8 491 161								
30	36 670	428 733	278 179	8 735 686	112 106 407	4 680 409	62 459 562	3 161 683	46 052 001	1 300 831	8 493 111								
令和元年度	37 735	441 396	280 121	189 758 634	186 828 063	8 938 223	117 383 273	4 855 352	66 548 369	3 271 570	49 089 320	1 363 593	9 236 969								
2	38 314	438 220	279 003	8 132 471	113 751 433	4 536 656	65 829 457	3 074 515	47 927 942	1 281 733	9 231 931								
2年4月	37 859	443 474	278 720	650 466	9 058 005	370 562	5 261 850	247 649	3 765 177	107 933	810 139								
5	37 919	443 773	278 567	592 509	8 413 258	341 907	5 029 166	229 550	3 653 171	97 547	696 505								
6	37 939	443 337	278 463	677 903	9 595 712	380 900	5 613 828	260 027	4 146 888	106 706	731 463								
7	37 999	442 539	278 699	681 946	9 536 898	382 925	5 521 704	261 108	4 065 479	107 712	739 665								
8	38 058	442 132	278 923	670 545	9 416 716	376 801	5 462 044	256 074	4 009 681	105 986	770 543								
9	38 132	441 557	279 031	666 521	9 339 754	373 400	5 444 915	254 346	3 976 831	103 743	736 720								
10	38 223	441 289	278 842	730 814	10 088 776	398 698	5 848 947	271 501	4 217 923	111 423	818 606								
11	38 155	441 630	278 838	672 521	9 333 188	368 455	5 394 557	250 694	3 951 786	102 555	721 708								
12	38 170	442 045	278 986	713 594	9 894 445	392 710	5 659 209	266 819	4 067 156	110 291	842 270								
3年1月	38 256	441 467	278 821	641 696	9 243 140	364 471	5 342 564	246 631	3 870 269	102 013	719 899								
2	38 343	441 704	278 738	677 922	9 275 223	376 891	5 322 169	254 116	3 887 185	107 672	774 898								
3	38 314	438 220	279 003	756 034	10 556 317	408 936	5 928 503	276 000	4 316 396	118 152	869 514								

年度・月	保 険 給 付 (つづき)											
	被扶養者 合 計		療 養 の 給 付				訪 問 看 護 療 養 費		入 院 時 食 事 療 養 費 ・ 生 活 療 養 費 (標準負担額差額支 給を除く)		入 院 時 食 事 療 養 費 ・ 生 活 療 養 費 (標準負担額差額 支給)	
			診 療 費 (入院・入院外・ 歯科)		薬 剤 支 給							
	件 数	金 額	件 数	金 額	件 数	金 額	件 数	金 額	件 数	金 額	件 数	金 額
平成28年度	3 948 079	47 633 080	2 521 410	32 894 822	1 086 402	5 923 549	3 047	149 882	26 384	215 631	11	76
29	3 987 621	48 633 438	2 522 458	33 099 760	1 099 631	6 094 302	3 489	172 431	26 351	218 551	14	109
30	3 684 015	40 470 866	2 490 485	32 456 751	1 093 729	5 762 097	3 898	183 859	25 682	154 766	19	165
令和元年度	3 654 451	40 497 707	2 471 140	32 464 714	1 085 617	5 913 547	4 783	225 862	24 460	142 731	18	209
2	3 088 224	36 803 514	2 113 829	29 522 076	910 206	5 456 491	5 288	256 977	20 785	128 773	16	275
2年4月	239 494	2 930 517	160 055	2 297 039	73 796	472 863	397	18 931	1 644	10 746	2	37
5	213 271	2 601 443	144 827	2 064 370	63 360	384 179	382	18 425	1 571	10 476	1	2
6	254 921	3 073 610	175 919	2 475 994	74 295	436 175	428	22 562	1 735	10 921	2	34
7	256 184	3 053 853	177 252	2 454 391	74 674	437 497	447	22 551	1 803	10 561	2	27
8	253 027	3 089 740	177 113	2 551 855	70 914	425 913	441	21 224	2 064	11 609	1	83
9	250 488	2 982 602	173 350	2 409 424	71 525	422 845	449	21 488	1 836	11 411	1	11
10	287 075	3 265 879	195 952	2 606 746	85 295	483 639	446	22 556	1 778	10 687	1	4
11	262 641	3 027 783	179 788	2 421 581	76 927	449 890	454	20 423	1 689	10 690	1	6
12	276 474	3 264 301	188 691	2 613 104	81 935	492 324	456	22 404	1 697	10 810	3	23
3年1月	235 904	2 964 542	161 389	2 361 457	68 602	430 161	450	20 909	1 500	10 146	1	36
2	258 975	3 033 493	174 889	2 455 191	78 734	450 985	410	18 924	1 618	9 973	-	-
3	299 770	3 515 751	204 604	2 810 924	90 149	570 021	528	26 580	1 850	10 743	1	14

注) 1 旧社会保険庁運営の政府管掌健康保険は、平成20年10月1日から全国健康保険協会運営の全国健康保険協会管掌健康保険に変更された。
 2 徴収決定済額及び収納未済額は、翌年度への繰越額を含む。
 3 「加入者合計」については、件数には「入院時食事療養・生活療養費(標準負担額差額支給分を除く)」を含まないが、金額には含む。
 4 「被保険者合計」、「被扶養者合計」及び「高齢受給者(一般、一定以上所得者)」については、件数・金額共に「入院時食事療養・生活療養費(標準負担額差額支給分を除く)」を含まない。
 5 任意継続被保険者の保険料徴収状況は含まれていない。

(単位 千円)

訪問看護療養費		入院時食事療養費・生活療養費 (標準負担額差額支給を除く)		入院時食事療養費・生活療養費 (標準負担額差額支給)		療養費		移送費		高額療養費		その他の現金給付 (傷病手当金・埋葬料・出産育児一時金・出産手当金)		年度・月
件数	金額	件数	金額	件数	金額	件数	金額	件数	金額	件数	金額	件数	金額	
663	32 479	33 919	234 217	14	67	170 621	698 139	1	-	3 802	207 271	27 509	6 284 896	平成28年度
711	35 432	34 832	240 037	20	249	160 307	668 500	-	-	3 701	205 217	27 456	6 549 988	29
667	31 409	34 238	166 318	28	464	150 681	618 767	-	-	3 228	179 236	29 053	6 918 256	30
848	40 872	35 565	168 903	18	157	150 243	623 630	-	-	3 275	174 963	30 240	7 213 555	令和元年度
1 207	62 190	33 547	156 508	20	177	143 020	606 630	-	-	3 261	175 887	32 900	7 824 699	2
92	4 687	2 735	12 522	2	8	11 949	49 540	-	-	281	14 157	2 656	618 142	2年4月
97	4 638	2 592	12 557	-	-	11 892	49 580	-	-	202	11 439	2 619	613 833	5
86	4 027	2 866	13 728	2	13	11 047	50 999	-	-	250	12 548	2 782	667 890	6
98	4 847	2 943	13 309	1	12	11 006	49 486	-	-	328	15 479	2 672	646 737	7
115	6 012	3 112	13 627	2	35	11 918	52 705	-	-	185	12 485	2 521	610 583	8
99	5 198	2 846	12 758	3	21	12 118	53 184	-	-	317	15 474	2 774	657 486	9
107	5 363	2 942	13 431	-	-	12 279	49 969	-	-	275	14 272	3 113	742 815	10
102	6 327	2 791	13 269	3	11	12 204	48 985	-	-	237	13 936	2 660	651 803	11
105	6 421	2 768	13 150	1	8	12 383	52 507	-	-	309	17 611	2 802	673 236	12
100	4 589	2 573	12 733	6	69	12 679	52 672	-	-	241	14 643	2 801	680 422	3年1月
100	5 140	2 566	11 989	-	-	12 296	50 102	-	-	239	15 608	2 468	589 237	2
106	4 941	2 813	13 435	-	-	11 249	46 900	-	-	397	18 235	3 032	672 516	3

家族療養費		家族移送費		高額療養費		その他の現金給付 (家族埋葬料・家族出産育児一時金)		高齢受給者 (一般)		高齢受給者 (一定以上所得者)		世帯合算 高額療養費		高額介護合算		年度・月
件数	金額	件数	金額	件数	金額	件数	金額	件数	金額	件数	金額	件数	金額	件数	金額	
74 364	356 483	-	-	1 753	104 854	4 555	1 812 598	185 784	5 070 611	38 034	874 695	6 332	229 851	3	28	平成28年度
69 912	351 252	1	9	1 546	84 576	4 190	1 670 126	207 853	5 689 064	44 602	1010 467	7 570	242 720	4	71	29
64 986	328 762	-	-	1 420	84 264	3 796	1 500 202	235 400	6 440 614	53 809	1148 594	10 571	275 407	3	17	30
63 545	328 150	-	-	1 497	79 450	3 391	1 343 044	264 451	7 138 876	62 185	1379 687	12 302	335 723	-	-	令和元年度
54 560	295 098	1	2	1 255	65 831	3 069	1 206 764	399 429	8 595 776	93 821	1810 927	14 339	379 358	2	10	2
4 831	24 857	-	-	126	5 935	287	110 856	31 470	668 743	7 519	132 000	1 421	37 950	-	-	2年4月
4 348	23 451	-	-	80	3 804	273	107 212	29 424	596 551	7 111	133 408	796	26 076	-	-	5
3 896	26 913	-	-	115	7 354	266	104 578	32 956	700 149	7 910	146 242	1 214	33 629	2	10	6
3 428	22 989	-	-	106	4 339	275	112 058	33 326	740 432	7 820	152 682	1 691	40 492	-	-	7
4 312	23 136	-	-	81	3 457	165	64 072	32 420	665 469	7 553	147 447	744	22 863	-	-	8
4 793	25 300	-	-	116	5 767	254	97 768	33 354	685 608	7 728	160 203	1 551	38 323	-	-	9
4 966	24 447	-	-	102	5 246	313	123 240	35 583	766 208	8 247	150 705	1 211	28 785	-	-	10
5 104	25 335	-	-	101	5 487	266	105 060	33 078	716 772	7 494	142 411	853	23 802	-	-	11
5 002	25 491	-	-	133	6 544	254	104 412	35 010	750 730	8 160	159 591	1 240	32 960	-	-	12
5 080	25 513	-	-	69	3 291	313	123 176	32 576	725 653	7 753	156 855	992	26 493	-	-	3年1月
4 649	22 188	-	-	87	6 811	206	79 394	33 370	722 317	7 789	145 854	897	25 383	-	-	2
4 151	25 477	1	2	139	7 795	197	74 938	36 862	857 145	8 737	183 528	1 729	42 601	-	-	3

資料：全国健康保険協会岡山支部、全国健康保険協会「事業年報」

135 全国健康保険協会管掌健康保険状況（法第3条第2項被保険者分）

年度・月	健康保険印紙購入通帳数 (年度末・月末)	有効な手帳所有者数 (年度末・月末)	平均標準賃金日額 (円) (年度末・月末)	保 険 料		保 険 給 付								
						加 入 者 計		被保険者計		療 養 の 給 付				
						徴収決定済額	収納済額	件 数	金 額	件 数	金 額	診 療 費 (入院・入院外・歯科)		薬 剤 支 給
件 数	金 額	件 数	金 額	件 数	金 額	件 数	金 額	件 数	金 額					
平成28年度	-	-	-	-	-	-	-	-	-	-	-	-	-	-
29	-	-	9 013	-	-	-	-	-	-	-	-	-	-	-
30	-	-	-	-	-	-	-	-	-	-	-	-	-	-
令和元年度	-	-	-	-	-	-	-	-	-	-	-	-	-	-
2	-	-	-	-	-	-	-	-	-	-	-	-	-	-
2年4月	-	-	-	-	-	-	-	-	-	-	-	-	-	-
5	-	-	-	-	-	-	-	-	-	-	-	-	-	-
6	-	-	-	-	-	-	-	-	-	-	-	-	-	-
7	-	-	-	-	-	-	-	-	-	-	-	-	-	-
8	-	-	-	-	-	-	-	-	-	-	-	-	-	-
9	-	-	-	-	-	-	-	-	-	-	-	-	-	-
10	-	-	-	-	-	-	-	-	-	-	-	-	-	-
11	-	-	-	-	-	-	-	-	-	-	-	-	-	-
12	-	-	-	-	-	-	-	-	-	-	-	-	-	-
3年1月	-	-	-	-	-	-	-	-	-	-	-	-	-	-
2	-	-	-	-	-	-	-	-	-	-	-	-	-	-
3	-	-	-	-	-	-	-	-	-	-	-	-	-	-

年度・月	保 険 給 付 (つづき)													
	被 保 険 者 (つづき)													被扶養者 合 計
	特 別 療 養 費		その他の現金給付 (傷病手当金・埋葬料・出産育児一時金・出産手当金)		療 養 の 給 付		訪問看護療養費		入院時食事療養費・生活療養費 (標準負担額差額支給を除く)					
	件 数	金 額	件 数	金 額	件 数	金 額	件 数	金 額	件 数	金 額	件 数	金 額	件 数	
平成28年度	-	-	-	-	-	-	-	-	-	-	-	-	-	-
29	-	-	-	-	-	-	-	-	-	-	-	-	-	-
30	-	-	-	-	-	-	-	-	-	-	-	-	-	-
令和元年度	-	-	-	-	-	-	-	-	-	-	-	-	-	-
2	-	-	-	-	-	-	-	-	-	-	-	-	-	-
2年4月	-	-	-	-	-	-	-	-	-	-	-	-	-	-
5	-	-	-	-	-	-	-	-	-	-	-	-	-	-
6	-	-	-	-	-	-	-	-	-	-	-	-	-	-
7	-	-	-	-	-	-	-	-	-	-	-	-	-	-
8	-	-	-	-	-	-	-	-	-	-	-	-	-	-
9	-	-	-	-	-	-	-	-	-	-	-	-	-	-
10	-	-	-	-	-	-	-	-	-	-	-	-	-	-
11	-	-	-	-	-	-	-	-	-	-	-	-	-	-
12	-	-	-	-	-	-	-	-	-	-	-	-	-	-
3年1月	-	-	-	-	-	-	-	-	-	-	-	-	-	-
2	-	-	-	-	-	-	-	-	-	-	-	-	-	-
3	-	-	-	-	-	-	-	-	-	-	-	-	-	-

注) 1 旧社会保険庁運営の政府管掌健康保険は、平成20年10月1日から全国健康保険協会運営の全国健康保険協会管掌健康保険に変更された。
 2 法第3条第2項被保険者とは、日々雇い入れられる者あるいは2か月以内の期間を定めて使用される者など、健康保険法第3条第2項の規定による被保険者のことをいう。

(単位 千円)

												年度・月
訪問看護療養費		入院時食事療養費・生活療養費 (標準負担額差額支給を除く)		入院時食事療養費・生活療養費 (標準負担額差額支給)		療養費		移送費		高額療養費		
件数	金額	件数	金額	件数	金額	件数	金額	件数	金額	件数	金額	
-	-	-	-	-	-	-	-	-	-	-	-	平成28年度
-	-	-	-	-	-	-	-	-	-	-	-	29
-	-	-	-	-	-	-	-	-	-	-	-	30
-	-	-	-	-	-	-	-	-	-	-	-	令和元年度
-	-	-	-	-	-	-	-	-	-	-	-	2
-	-	-	-	-	-	-	-	-	-	-	-	2年4月
-	-	-	-	-	-	-	-	-	-	-	-	5
-	-	-	-	-	-	-	-	-	-	-	-	6
-	-	-	-	-	-	-	-	-	-	-	-	7
-	-	-	-	-	-	-	-	-	-	-	-	8
-	-	-	-	-	-	-	-	-	-	-	-	9
-	-	-	-	-	-	-	-	-	-	-	-	10
-	-	-	-	-	-	-	-	-	-	-	-	11
-	-	-	-	-	-	-	-	-	-	-	-	12
-	-	-	-	-	-	-	-	-	-	-	-	3年1月
-	-	-	-	-	-	-	-	-	-	-	-	2
-	-	-	-	-	-	-	-	-	-	-	-	3

												高年齢受給者	年度・月
入院時食事療養費・生活療養費 (標準負担額差額支給)		家族療養費		家族移送費		高額療養費		特別療養費		その他の現金給付 (家族埋葬料・家族出産育児一時金)			
件数	金額	件数	金額	件数	金額	件数	金額	件数	金額	件数	金額		
-	-	-	-	-	-	-	-	-	-	-	-	平成28年度	
-	-	-	-	-	-	-	-	-	-	-	-	29	
-	-	-	-	-	-	-	-	-	-	-	-	30	
-	-	-	-	-	-	-	-	-	-	-	-	令和元年度	
-	-	-	-	-	-	-	-	-	-	-	-	2	
-	-	-	-	-	-	-	-	-	-	-	-	2年4月	
-	-	-	-	-	-	-	-	-	-	-	-	5	
-	-	-	-	-	-	-	-	-	-	-	-	6	
-	-	-	-	-	-	-	-	-	-	-	-	7	
-	-	-	-	-	-	-	-	-	-	-	-	8	
-	-	-	-	-	-	-	-	-	-	-	-	9	
-	-	-	-	-	-	-	-	-	-	-	-	10	
-	-	-	-	-	-	-	-	-	-	-	-	11	
-	-	-	-	-	-	-	-	-	-	-	-	12	
-	-	-	-	-	-	-	-	-	-	-	-	3年1月	
-	-	-	-	-	-	-	-	-	-	-	-	2	
-	-	-	-	-	-	-	-	-	-	-	-	3	

資料：全国健康保険協会岡山支部、全国健康保険協会「事業年報」

136 国民健康保険状況

(1) 月別一般状況

(単位 世帯、人)

年度・月	保 険 者 数	世 帯 数			被 保 険 者 数 (A)		
		市 町 村	国 保 組 合	計	市 町 村	国 保 組 合	計
平成28年度平均	30	268 830	15 580	284 410	432 335	31 288	463 623
29	30	261 062	15 806	276 868	412 976	31 398	444 374
30	30	254 475	15 743	270 218	397 006	31 201	428 207
令和元	30	248 320	15 853	264 173	382 005	31 292	413 298
2	30	245 171	16 090	261 262	372 996	31 617	404 613
2年4月末	30	246 908	16 043	262 951	377 666	31 574	409 240
5	30	246 581	16 072	262 653	376 719	31 509	408 228
6	30	245 998	16 106	262 104	375 509	31 565	407 074
7	30	245 560	16 122	261 682	374 439	31 614	406 053
8	30	245 225	16 131	261 356	373 504	31 664	405 168
9	30	244 798	16 125	260 923	372 699	31 670	404 369
10	30	244 724	16 112	260 836	372 266	31 616	403 882
11	30	244 800	16 110	260 910	371 846	31 620	403 466
12	30	244 962	16 094	261 056	371 483	31 640	403 123
3年1月末	30	244 797	16 072	260 869	371 117	31 647	402 764
2	30	244 225	16 055	260 280	370 033	31 640	401 673
3	30	243 476	16 042	259 518	368 671	31 645	400 316

年度・月	退 職 被 保 険 者 等 数 (B)			一 般 被 保 険 者 数 (A - B)		
	退 職 被 保 険 者	被 扶 養 者	計	市 町 村	国 保 組 合	計
平成28年度平均	9 493	2 081	11 574	420 761	31 288	452 049
29	4 811	837	5 648	407 328	31 398	438 726
30	1 748	193	1 942	395 065	31 201	426 265
令和元	335	9	344	381 662	31 292	412 954
2	1	-	1	372 995	31 617	404 612
2年4月末	1	-	1	377 665	31 574	409 239
5	1	-	1	376 718	31 509	408 227
6	1	-	1	375 508	31 565	407 073
7	1	-	1	374 438	31 614	406 052
8	1	-	1	373 503	31 664	405 167
9	1	-	1	372 698	31 670	404 368
10	1	-	1	372 265	31 616	403 881
11	1	-	1	371 845	31 620	403 465
12	1	-	1	371 482	31 640	403 122
3年1月末	1	-	1	371 116	31 647	402 763
2	-	-	-	370 033	31 640	401 673
3	-	-	-	368 671	31 645	400 316

資料：県長寿社会課

注) 本表における平均値は、4月から3月までの各月末の数値の平均である。

(2) 月別保険給付状況

(単位 件、千円)

年度・月	一般被保険者分						
	療養諸費計		療養諸費負担区分内訳			高額療養費	
	件数	費用額	保険者負担分	一部負担金	他法負担分	件数	金額
平成28年度	7 387 540	177 566 125	129 883 951	41 434 275	6 247 899	295 719	18 936 239
29	7 226 637	175 103 921	128 216 953	41 228 324	5 658 644	302 985	18 550 364
30	7 063 347	171 419 098	126 051 806	40 478 163	4 889 129	305 784	18 313 100
令和元	6 931 672	171 384 334	126 583 068	40 362 135	4 439 131	321 105	18 591 669
2	6 340 040	164 125 245	121 050 448	38 774 593	4 300 204	315 347	18 500 110
2年3月	551 509	14 063 174	10 392 769	3 300 091	370 313	28 330	1 491 298
4	518 926	13 535 214	9 995 942	3 188 641	350 631	25 999	1 567 743
5	479 500	12 366 260	9 127 626	2 915 682	322 953	26 252	1 495 370
6	537 510	13 739 639	10 156 669	3 226 681	356 289	24 620	1 416 179
7	539 912	14 381 228	10 586 381	3 423 656	371 192	25 504	1 509 523
8	520 542	13 521 352	9 954 487	3 209 699	357 166	26 713	1 616 450
9	530 654	13 683 167	10 083 678	3 237 943	361 546	25 278	1 528 219
10	561 383	14 624 195	10 779 249	3 463 857	381 088	25 412	1 515 242
11	528 775	13 725 656	10 117 226	3 244 099	364 331	27 045	1 650 343
12	549 334	14 034 871	10 350 251	3 304 233	380 387	25 809	1 552 103
3年1月	505 651	13 418 586	9 895 918	3 204 609	318 059	26 160	1 525 999
2	516 344	13 031 902	9 610 252	3 055 401	366 249	28 225	1 631 644

年度・月	退職被保険者等分						
	療養諸費計		療養諸費負担区分内訳			高額療養費	
	件数	費用額	保険者負担分	一部負担金	他法負担分	件数	金額
平成28年度	216 857	5 211 107	3 639 531	1 455 373	116 206	6 227	677 717
29	109 191	2 748 864	1 920 506	768 373	59 986	3 329	363 426
30	40 422	1 083 450	755 998	303 817	23 636	1 606	156 963
令和元	7 757	210 650	146 956	59 775	3 919	404	35 317
2	146	10 711	7 438	2 862	411	20	2 972
2年3月	96 △	2 593 △	1 852 △	811	70	6	2 276
4	18	711	474	213	24	4 △	1 112
5	23	6 256	4 345	1 846	66	2	70
6	14	586	386	169	31	4	1 654
7	9	534	349	177	8	1	62
8	2	699	464	164	71	3	91
9	8	564	371	176	18	3	120
10	7	1 230	830	389	12	1	62
11	12	762	509	176	77	3	247
12	13	604	398	187	19	2	69
3年1月	-	5 956	4 135	1 804	17	1	66
2	△ 56 △	4 597 △	2 970 △	1 626 △	1 △	10 △	632

資料：県長寿社会課

注) 1 「30年3月」とは、市町村国保においては、主に平成30年3月診療分として4月に保険者（国保連を経由する場合は国保連）がその請求を受理した「療養の給付」、4月に支給決定した「療養費」、「高額療養費」等である。
 また、国保組合においては、平成30年4月診療分の「療養の給付」、4月に支給決定した「療養費」、「高額療養費」等である。
 2 他法負担分：小児医療費公費負担等
 3 平成30年7月豪雨災害により医療機関等において診療データが喪失したため、6月・7月の「療養諸費」は過去の実績値より推計したものを含む。

137 労働者災害補償保険状況

(単位 千円)

年度	適用成 立件数 (年度末)	適用労 働者数 (年度末)	保 険 料		保 険 給 付 合 計	
			徴収決定済額	収納済額	件 数	金 額
平成28年度	43 879	783 455	12 000 901	11 801 140	103 322	16 141 523
29	44 418	792 414	12 061 695	11 870 788	103 992	16 065 451
30	44 801	812 368	11 986 135	11 820 889	105 141	15 945 268
令和元年度	44 952	811 097	12 068 827	11 904 890	105 743	16 116 419
2	45 466	818 797	12 298 506	12 133 701	105 342	15 339 115

(単位 千円)

年度	保 険 給 付 状 況							
	療 養 (補 償) 給 付		休 業 (補 償) 給 付		障 害 (補 償) 一 時 金		遺 族 (補 償) 一 時 金	
	件 数	金 額	件 数	金 額	件 数	金 額	件 数	金 額
平成28年度	54 951	4 465 248	12 163	2 090 156	384	589 576	47	355 774
29	56 603	4 505 337	11 996	2 019 818	449	666 817	42	384 242
30	58 931	4 664 599	11 801	2 020 864	463	708 007	41	313 583
令和元年度	59 741	4 819 697	11 949	1 960 357	431	640 305	33	240 866
2	57 675	4 608 503	13 195	1 937 133	983	567 628	99	256 482

年度	保 険 給 付 状 況							
	葬 祭 料 (葬 祭 給 付)		介 護 (補 償) 給 付		年 金 等 給 付		二 次 健 康 診 断 等 給 付	
	件 数	金 額	件 数	金 額	件 数	金 額	件 数	金 額
平成28年度	101	67 238	1 120	136 200	33 773	8 415 009	783	22 318
29	111	73 005	1 085	131 309	32 839	8 260 368	867	24 550
30	105	72 221	1 093	132 649	31 840	8 008 694	867	24 652
令和元年度	81	58 271	1 084	158 627	30 838	8 193 022	1 586	45 274
2	291	58 542	1 052	165 932	30 340	7 695 624	1 707	49 271

資料：岡山労働局

138 厚生年金保険（第1号）状況

年 度	事 業 所 数	被 保 険 者 数	平 均 標 準 報 酬 月 額	保 險 料		
				徴 収 決 定 済 額	収 納 済 額	収 納 率
			円	千円	千円	%
平成28年度末	34 771	482 343	271 091	326 278 883	320 582 527	98.3
29	35 953	483 549	273 783	336 705 605	331 807 067	98.5
30	37 111	489 491	276 938	345 806 566	340 820 251	98.6
令和元	38 043	492 607	279 271	352 723 380	347 267 988	98.5
2	38 589	490 606	279 106	351 584 564	343 468 649	97.7

年 度	給 付 状 況					
	老 齢 給 付		障 害 給 付		遺 族 給 付	
	受 給 権 者 数	年 金 総 額	受 給 権 者 数	年 金 総 額	受 給 権 者 数	年 金 総 額
	人	千円	人	千円	人	千円
平成28年度末	509 791	329 881 596	10 953	8 086 529	97 280	90 777 440
29	527 859	361 055 999	11 155	8 148 017	100 543	94 030 185
30	526 458	355 911 301	11 289	8 154 179	101 444	94 714 070
令和元	523 453	349 864 657	11 469	8 205 125	102 302	95 385 865
2	525 591	348 656 652	11 573	8 208 480	102 519	95 777 320

資料：厚生労働省「厚生年金保険・国民年金事業年報、月報」

- 注)1 昭和60年に国民年金法等の一部が改正され、昭和61年4月1日から施行された。その改正前の法律に基づくものを旧法、改正後の法律に基づくものを新法という。
- 2 厚生年金保険（第1号）とは、厚生年金保険受給権者全体から、共済組合等（国家公務員共済組合、地方公務員共済組合及び日本私立学校振興・共済事業団）の組合員等たる厚生年金保険の被保険者期間（平成27年9月以前の共済組合等の期間を含む）のみの者を除き、さらに、障害厚生年金受給権者及び短期要件分の遺族厚生年金受給権者について、それぞれ初診日又は死亡日に共済組合等の組合員等であった者を除いた者をいう。
- 3 保険給付は、旧共済組合を除いた数値であり、年金総額には、基礎年金額及び基金代り分を含まない。
- 4 各給付の受給権者数及び年金総額は、平成26年度末以降は県内その他地域を含まない。
- 5 厚生年金保険における老齢給付とは、新法厚生年金保険の老齢厚生年金並びに旧法厚生年金保険及び旧法船員保険の老齢年金、通算老齢年金の合計
障害給付とは、新法厚生年金保険の障害厚生年金並びに旧法厚生年金保険及び旧法船員保険の障害年金の合計
遺族給付とは、新法厚生年金保険の遺族厚生年金並びに旧法厚生年金保険及び旧法船員保険の遺族年金、通算遺族年金の合計
- 6 事業所数、被保険者数、平均標準報酬月額、保険料及び給付状況については、平成29年度末までは年報の値を、平成30年度末は月報（速報）の値を掲載している。

139 国民年金状況

(1) 国民年金被保険者と保険料免除者等の状況

年 度	被 保 険 者 数									
	総 数	第 1 号 被 保 険 者			任 意 加 入 被 保 険 者			第 3 号 被 保 険 者		
		合 計	男	女	合 計	男	女	合 計	男	女
平成28年度末	332 462	203 769	105 407	98 362	2 455	828	1 627	126 238	1 884	124 354
29	320 761	195 583	100 615	94 968	2 271	772	1 499	122 907	1 876	121 031
30	312 896	191 648	99 250	92 398	2 320	782	1 538	118 928	1 844	117 084
令和元	306 818	189 418	98 683	90 735	2 340	751	1 589	115 060	1 832	113 228
2	303 903	190 318	99 687	90 631	2 341	769	1 572	111 244	1 837	109 407

- 注) 1 「第1号被保険者」とは、日本国内に住所のある20歳以上60歳未満で、第2号被保険者及び第3号被保険者でない者
 2 「第2号被保険者」とは、厚生年金保険の被保険者(ただし、国民年金法附則第3条の規定により、65歳以上で老齢給付の受給権を有する者は除く)
 3 「第3号被保険者」とは、第2号被保険者に生計維持されている配偶者で、20歳以上60歳未満の者
 4 「任意加入被保険者」とは、以下の要件のいずれかに該当する者で厚生労働大臣に申し出て被保険者となった者
 ①日本国内に住所のある20歳以上60歳未満の者で、厚生年金制度から老齢又は退職を事由とする年金を受ける事が出来る者
 ②日本国内に住所のある60歳以上65歳未満の者
 ③日本国籍を有し海外に居住する20歳以上65歳未満の者
 ④昭和40年4月1日以前生まれで、日本国内に住所のある65歳以上70歳未満の者又は日本国籍を有し海外に居住する65歳以上70歳未満の者

(2) 国民年金受給権者の状況

年 度	基 礎 年 金 受 給 権 者							
	総 数		老 齢 基 礎 年 金		障 害 基 礎 年 金		遺 族 基 礎 年 金	
	件 数	年 金 額	件 数	年 金 額	件 数	年 金 額	件 数	年 金 額
平成28年度末	536 040	382 595 013	500 903	352 314 224	31 581	27 536 611	3 556	2 744 178
29	551 862	391 179 695	516 267	360 559 462	32 121	27 927 679	3 474	2 692 553
30	561 049	397 449 015	524 966	366 453 470	32 743	28 412 474	3 340	2 583 071
令和元	568 279	402 924 501	531 642	371 480 044	33 397	28 943 707	3 240	2 500 751
2	574 945	408 578 595	537 737	376 626 954	34 056	29 520 716	3 152	2 430 926

- 注) 1 昭和60年に国民年金法等の一部が改正され、昭和61年4月1日から施行された。その改正前の法律に基づくものを旧法、改正後の法律に基づくものを新法という。
 拠出制年金は、旧法による給付、基礎年金は、新法による給付
 2 障害・遺族基礎年金には、昭和61年4月1日に福祉年金から裁定替えされた障害福祉年金及び母子・準母子福祉年金を含む。
 3 遺族年金は母子年金・遺児年金・寡婦年金を含む。

(3) 老齢福祉年金受給権者の状況

(単位 人、千円)

年 度	受給権者総数	支給年金額	全部支給の者	一部支給停止の者	全部支給停止の者
平成28年度末	21	8 394	3	1	17
29	20	7 986	3	-	17
30	18	7 187	1	-	17
令和元	18	7 195	-	-	18
2	18	7 209	-	-	18

資料：厚生労働省「厚生年金保険・国民年金事業月報(速報)」

(単位 人、%)

付加年金被保険者数	保険料免除・猶予被保険者数										年度
	全額免除・猶予者					一部免除者		産前産後免除者			
	(免除率)	法定免除	申請免除	学生納付特例者	納付猶予者	(免除率)					
10 928	57 824	28.4	20 099	37 725	25 380	7 318	-	-	...	28	
10 460	55 143	28.2	19 892	35 251	25 228	7 551	-	-	...	29	
10 388	54 616	28.5	19 988	34 628	25 622	7 905	-	-	...	30	
10 349	84 154	44.4	20 141	30 188	26 033	7 792	5 536	2.9	210	元	
10 533	87 775	46.1	20 532	32 904	26 108	8 231	5 201	2.7	148	2	

資料：厚生労働省「厚生年金保険・国民年金事業月報（速報）」

- 注) 5「付加年金被保険者」とは、農業者年金基金が行う農業者年金に加入している被保険者及び本人の希望で付加保険料を納付している被保険者
 6「法定免除」とは、生活扶助や障害基礎年金又は被用者年金制度の障害年金を受けている人など。
 7「申請免除」とは、前年の所得が基準以下、又は失業などで保険料の納付が著しく困難であり、申請承認された人。全額免除と一部免除がある。
 8「免除率」とは、第1号被保険者に対する免除者総数の割合。
 9「学生納付特例者」とは、前年の所得が基準以下等の条件を満たす学生（第1号被保険者本人）で、申請の後に承認を受け、保険料の納付義務が猶予されている人。
 10「納付猶予者」とは、本人及び配偶者のいずれも前年の所得が基準以下等の条件を満たす第1号被保険者（学生以外、平成28年6月までは30歳未満、平成28年7月以降は50歳未満）で、申請の後に承認を受け、保険料の納付義務が猶予されている人。
 11「産前産後免除者」とは、出産に伴い保険料の納付を免除された人。免除期間は、出産予定月の前月から出産予定月の翌々月まで。
 12 一部免除者は、平成30年度までは、「全額免除者・猶予者」に含む。

(単位 件、千円)

旧法拠出制年金受給権者								年度
総数		老齢年金・通算老齢年金		障害年金		遺族年金		
件数	年金額	件数	年金額	件数	年金額	件数	年金額	
29 745	12 332 551	28 385	11 208 780	1 166	1 036 782	194	86 988	28
25 625	10 608 770	24 378	9 581 751	1 067	946 489	180	80 529	29
21 762	9 018 627	20 607	8 073 153	980	867 975	175	77 499	30
18 660	7 750 301	17 587	6 874 791	908	805 678	165	69 832	元
15 707	6 556 287	14 691	5 732 708	847	753 784	169	69 796	2

資料：厚生労働省「厚生年金保険・国民年金事業月報（速報）」

(4) 国民年金保険料納付状況

(単位 万月、%)

年度	納付対象月数	納付月数	納付率
平成28年度	148	103	69.2
29	139	97	70.0
30	134	96	71.6
令和元	135	108	80.3
2	130	105	81.1

資料：厚生労働省「国民年金の加入・納付状況」

140 市町村別福祉

市 町 村	国 民 健 康 保 険 令和2年度					
	加 入 世 帯 数 (年 度 末)	被 保 険 者 数 (年 度 末)	保 険 給 付 総 額	受 診 率	1 人 当 たり 医 療 費	1 人 当 たり 保 険 料 (税) 調 定 額
	世帯	人	千円	%	円	円
総 数	243 476	368 671	136 046 426	1 084.0	423 180	85 394
市 計	227 810	344 584	126 611 697	1 083.0
郡 計	15 666	24 087	9 434 729	1 087.0
岡 山 市	88 532	131 631	47 377 901	1 075.0	413 289	89 120
北 区
中 区
東 区
南 区
倉 敷 市	58 992	90 804	32 816 537	1 093.0	412 553	85 381
津 野 市	12 295	18 245	6 666 395	1 076.0	422 041	84 684
玉 野 市	8 528	12 919	5 307 347	1 195.0	469 318	78 072
笠 岡 市	6 810	10 373	3 652 578	1 017.0	408 655	78 107
井 原 市	5 211	7 823	2 945 628	1 124.0	431 157	84 550
総 社 市	8 331	13 268	4 743 132	1 118.0	412 094	90 660
高 梁 市	4 284	6 134	2 614 059	967.0	485 406	87 636
新 見 市	3 991	5 842	2 476 670	1 094.0	485 553	84 741
備 前 市	5 031	7 521	2 976 457	1 053.0	453 453	80 005
瀬 戸 内 市	5 246	8 222	2 846 674	1 086.0	399 148	83 496
赤 磐 市	5 847	9 147	3 525 386	1 138.0	441 877	82 615
真 庭 市	5 935	9 269	3 456 094	1 021.0	429 727	84 694
美 作 市	4 048	6 078	2 321 391	1 057.0	442 865	76 736
浅 口 市	4 729	7 308	2 885 447	1 079.0	446 849	79 990
和 気 郡						
和 気 町	2 135	3 224	1 401 095	1 085.0	493 633	68 927
都 窪 郡						
早 島 町	1 440	2 277	971 984	1 181.0	484 833	106 117
浅 口 郡						
里 庄 町	1 359	2 095	708 372	1 024.0	395 419	81 135
小 田 郡						
矢 掛 町	1 909	3 041	1 132 261	1 117.0	430 025	72 551
真 庭 郡						
新 庄 村	131	209	62 463	975.0	364 947	64 981
苫 田 郡						
鏡 野 町	1 760	2 670	1 021 600	1 142.0	437 323	77 766
勝 田 郡						
勝 央 町	1 394	2 173	721 891	1 084.0	389 542	76 102
奈 義 町	768	1 231	477 048	1 122.0	448 563	81 955
英 田 郡						
西 栗 倉 村	250	368	116 551	981.0	382 537	71 642
久 米 郡						
久 米 南 町	722	1 074	454 545	1 081.0	479 716	65 610
美 咲 町	2 029	3 026	1 288 386	1 074.0	478 494	77 971
加 賀 郡						
吉 備 中 央 町	1 769	2 699	1 078 533	996.0	460 107	66 907

資料：県長寿社会課

注) 1 国民健康保険の表は、医師、歯科医師、薬剤師、建設業などの国民健康保険組合を含まない。

2 受診率＝診療費のレセプト枚数÷年度平均被保険者数×100

3 1人当たり保険料(税)調定額は、介護納付金分を除く。

国民年金 令和2年度末								市 町 村
被保険者数	給 付 状 況							
	老 齢 給 付		障 害 給 付		遺 族 給 付			
	受給権者数	年金総額	受給権者数	年金総額	受給権者数	年金総額		
人	人	千円	人	千円	人	千円		
190 318	552 421	382 356 369	34 764	30 143 761	3 321	2 500 722	総 数	
180 383	512 092	353 422 313	32 322	28 024 554	3 082	2 324 993	市 計	
9 935	40 329	28 934 056	2 442	2 119 207	239	175 729	郡 計	
78 918	180 605	122 291 975	12 665	11 022 852	1 170	903 514	岡 山 市	
...	北 区	
...	中 区	
...	東 区	
...	南 区	
47 785	126 805	86 566 169	7 842	6 799 403	806	596 669	倉 敷 市	
9 127	30 610	21 067 196	2 217	1 913 653	189	146 037	山 野 市	
5 501	21 516	14 923 898	1 143	985 857	78	60 004	玉 野 市	
4 551	16 822	11 629 393	1 016	886 319	75	56 987	笠 岡 市	
3 361	14 282	10 308 913	812	701 280	58	40 353	井 原 市	
6 352	19 196	13 676 778	1 066	920 307	103	75 429	総 社 市	
2 821	11 783	8 473 473	653	563 850	55	41 111	高 梁 市	
1 989	11 615	8 236 966	619	539 585	68	50 972	新 見 市	
3 252	12 532	8 708 064	727	623 155	52	38 851	備 前 市	
3 668	12 143	8 807 859	656	563 936	96	74 371	瀬 戸 内 市	
3 922	14 284	10 104 848	760	657 810	99	71 735	赤 磐 市	
3 670	16 980	12 346 596	926	796 725	107	77 598	真 庭 市	
2 312	10 737	7 588 638	582	503 994	71	49 193	美 作 市	
3 154	12 182	8 691 547	638	545 828	55	42 169	浅 口 市	
1 356	5 310	3 710 093	377	329 313	30	21 706	和 気 町	
1 146	3 428	2 454 608	192	168 406	23	16 495	早 島 町	
932	3 362	2 405 336	184	159 954	20	14 804	里 庄 町	
1 211	5 254	3 834 009	287	248 394	15	12 335	矢 掛 町	
69	379	278 825	12	10 944	7	5 815	新 庄 村	
1 000	4 715	3 412 634	245	208 690	30	21 322	鏡 野 町	
957	3 383	2 411 825	169	145 102	32	23 743	勝 央 町	
455	2 009	1 457 347	106	91 636	7	5 590	奈 義 町	
158	516	375 678	39	33 506	8	4 776	西 栗 倉 村	
456	2 053	1 468 362	119	101 046	17	13 868	久 米 南 町	
1 170	5 546	3 938 351	372	326 302	32	22 824	美 咲 町	
1 025	4 374	3 186 988	340	295 914	18	12 451	吉 備 中 央 町	

資料：厚生労働省「事業月報（市町村別状況）」

注) 4 国民年金の被保険者数は、第1号被保険者、任意加入被保険者及び第3号被保険者の合計である。
 5 国民年金の老齢給付とは、新法の老齢基礎年金並びに旧法拠出制年金の老齢年金及び通算老齢年金の合計
 障害給付とは、新法の障害基礎年金及び旧法の障害年金の合計
 遺族給付とは、新法の遺族基礎年金及び寡婦年金等の合計

140 市町村別福祉(つづき)

市 町 村	身 体 障 害 者 数 令 和 3 年 末 3 月 末	生活保護 令和3年3月分			児 童 扶 養 手 給 者 数 令 和 2 年 末 12 月 末	老人クラブ 令和3年3月末	
		世 帯 数	保 護 人 員	保 護 率		ク ラ ブ 数	会 員 数
総 数	70 256	18 632	24 013	12.7	14 467	2 448	130 868
市 計	65 160	18 155	23 420	13.1	13 679	2 037	108 487
郡 計	5 096	477	593	5.2	787	411	22 381
岡 山 市	23 295	9 832	12 766	18.0	5 522	520	30 230
北 区
中 区
東 区
南 区
倉 敷 市	16 275	5 352	7 091	14.7	3 860	357	15 536
津 山 市	4 232	645	720	7.2	963	177	8 481
玉 野 市	2 298	493	603	10.3	427	61	3 612
笠 岡 市	2 013	305	349	7.3	362	74	3 384
井 原 市	1 945	103	119	3.0	268	57	3 459
総 社 市	2 337	311	394	5.7	486	56	3 475
高 梁 市	1 489	189	270	9.1	171	60	3 670
新 見 市	1 434	147	171	5.9	158	85	5 556
備 前 市	1 651	187	241	7.1	196	73	4 033
瀬 戸 内 市	1 503	69	84	2.3	240	65	4 501
赤 磐 市	1 784	91	107	2.4	312	82	4 223
真 庭 市	2 182	214	256	5.7	284	150	6 633
美 作 市	1 440	118	137	5.0	217	140	7 224
浅 口 市	1 285	99	112	3.3	213	80	4 470
和 気 郡							
和 気 町	664	67	81	5.8	110	49	2 598
都 窪 郡							
早 島 町	439	28	39	3.1	105	22	1 200
浅 口 郡							
里 庄 町	399	22	29	2.6	73	37	2 782
小 田 郡							
矢 掛 町	622	61	84	6.0	82	27	907
真 庭 郡							
新 庄 村	48	7	7	7.7	8	9	320
苫 田 郡							
鏡 野 町	567	63	73	5.7	75	69	3 906
勝 田 郡							
勝 央 町	438	61	79	7.1	95	19	965
奈 義 町	250	12	13	2.2	32	20	1 044
英 田 郡							
西 栗 倉 村	72	2	7	4.8	9	12	298
久 米 郡							
久 米 南 町	263	33	37	7.8	31	34	2 036
美 咲 町	753	67	79	5.7	115	73	4 688
加 賀 郡							
吉 備 中央 町	581	54	65	5.9	52	40	1 637
その他	-	-	-	-	1	-	-

注) 保護率=生活保護人員(停止中を含む)÷前年度末住民基本台帳人口(日本人及び外国人)×1,000

資料: 県障害福祉課、県子ども家庭課、県長寿社会課

社会福祉施設等 令和2年4月1日												市町村		
施設 種別	障害者 支援施設	身体障害者 社会参加施設	障害福祉 サービス	相談支援 事業	地域生活 支援事業	老人福祉 施設等	児童福祉施設等				その他 福祉施設			
							総数	う 保 育	ち 所	う 幼 保 認 定		ち 携 型 こ も 園		
所	所	所	所	所	所	所	所	所	所	所	所	所	所	所
10	47	4	1 439	176	78	2 175	1 091	339	98	411	総	数		
8	39	4	1 323	165	69	1 983	1 008	303	95	344	市	計		
2	8	-	116	11	9	192	82	36	3	66	郡	計		
2	14	3	562	61	23	742	407	106	41	111	岡	山		
...	北	市		
...	中	区		
...	東	区		
...	南	区		
2	7	-	312	39	12	481	251	83	14	56	倉	敷		
3	5	1	75	13	2	110	63	23	2	23	津	山		
-	1	-	57	5	5	78	23	6	-	7	玉	野		
1	3	-	44	9	4	62	34	13	4	9	笠	岡		
-	-	-	24	3	2	53	26	9	-	4	井	原		
-	1	-	47	7	4	78	47	13	2	11	総	社		
-	2	-	22	4	4	56	21	5	3	10	高	梁		
-	3	-	20	5	3	41	19	5	7	8	新	見		
-	-	-	37	4	1	52	19	2	8	6	備	前		
-	-	-	28	4	1	52	16	7	1	4	瀬	戸		
-	-	-	23	5	2	44	31	14	1	7	赤	磐		
-	2	-	30	2	1	65	27	7	6	18	真	庭		
-	-	-	31	2	2	48	11	6	1	61	美	作		
-	1	-	11	2	3	21	13	4	5	9	浅	口		
-	2	-	24	3	2	28	5	3	-	4	和	気		
-	-	-	13	1	1	7	11	3	-	1	早	島		
-	-	-	6	-	1	15	4	2	-	2	里	庄		
1	-	-	11	1	1	14	10	3	1	5	矢	掛		
-	-	-	-	-	-	3	1	1	-	1	新	庄		
-	-	-	8	1	1	37	9	4	-	11	鏡	野		
-	-	-	8	1	1	12	9	5	-	4	勝	央		
-	-	-	2	-	-	10	3	1	-	1	奈	義		
-	-	-	4	1	-	3	2	1	-	1	西	栗		
1	-	-	4	-	-	12	4	3	-	6	久	米		
-	3	-	12	1	1	32	10	4	-	25	美	咲		
-	3	-	24	2	1	19	14	6	2	5	吉	備		
-	-	-	-	-	-	-	1	-	-	1	そ	の		
-	-	-	-	-	-	-	-	-	-	1	他			

資料：県保健福祉課

16 県民経済計算

141 経済活動別県内総生産(生産側)

(1)名目

経済活動の種類	実 額				
	平成26年度	27	28	29	30
1. 農林水産業	68 047	76 992	87 537	88 888	82 188
(1) 農業	56 258	65 895	76 227	78 261	72 768
(2) 林業	6 348	5 846	5 807	5 652	5 237
(3) 水産業	5 442	5 251	5 503	4 976	4 183
2. 鉱業	3 615	4 539	5 371	7 337	8 974
3. 製造業	2 035 841	2 339 975	2 184 036	2 373 739	2 339 712
(1) 食料品	248 920	303 756	277 827	281 945	297 094
(2) 繊維製品	97 168	96 643	91 389	94 477	107 743
(3) パルプ・紙・紙製品	28 569	32 883	42 502	45 576	47 664
(4) 化学	235 554	260 177	259 802	296 533	266 248
(5) 石油・石炭製品	228 486	228 599	307 504	259 007	296 023
(6) 窯業・土石製品	71 382	94 060	79 565	84 431	94 996
(7) 一次金属	268 531	283 024	202 544	252 747	210 624
(8) 金属製品	82 480	106 834	91 262	104 414	105 161
(9) はん用・生産用・業務用機械	194 075	232 386	192 142	214 751	220 496
(10) 電子部品・デバイス	60 410	76 656	69 856	78 621	67 564
(11) 電気機械	48 663	47 585	51 013	49 430	50 043
(12) 情報・通信機器	19 480	24 195	25 139	19 637	16 316
(13) 輸送用機械	194 065	243 100	242 616	357 241	318 909
(14) 印刷業	52 970	60 900	53 668	44 633	45 080
(15) その他の製造業	205 091	249 178	197 208	190 297	195 751
4. 電気・ガス・水道・廃棄物処理業	218 163	214 842	211 763	216 736	214 194
(1) 電気業	103 806	97 611	93 347	91 030	87 444
(2) ガス・水道・廃棄物処理業	114 357	117 230	118 416	125 706	126 749
5. 建設業	348 395	355 897	368 220	337 345	383 409
6. 卸売・小売業	755 893	756 655	743 001	713 066	714 412
(1) 卸売業	337 897	361 669	356 900	353 266	359 811
(2) 小売業	417 997	394 986	386 101	359 800	354 600
7. 運輸・郵便業	429 428	432 802	429 930	439 236	448 948
8. 宿泊・飲食サービス業	167 085	160 070	173 984	179 066	171 336
9. 情報通信業	227 441	231 513	231 386	221 519	226 935
(1) 通信・放送業	149 110	149 578	148 464	142 159	149 817
(2) 情報サービス・映像音声文字情報制作業	78 331	81 935	82 922	79 360	77 118
10. 金融・保険業	253 898	258 768	248 146	253 783	234 215
11. 不動産業	772 380	787 672	802 935	820 412	788 240
(1) 住宅賃貸業	693 604	707 332	716 259	727 917	692 555
(2) その他の不動産業	78 776	80 340	86 676	92 494	95 685
12. 専門・科学技術・業務支援サービス業	421 997	434 898	453 351	454 271	462 996
13. 公務	289 445	290 582	292 086	298 823	301 376
14. 教育	329 746	341 047	346 078	347 393	351 185
15. 保健衛生・社会事業	648 165	673 029	682 534	680 785	696 458
16. その他のサービス業	331 406	338 369	333 328	343 449	339 493
17. 小計(1~16)	7 300 945	7 697 649	7 593 687	7 775 848	7 764 070
18. 輸入品に課される税・関税	124 360	127 564	109 270	122 878	131 938
19. (控除) 総資本形成に係る消費税	57 463	67 297	81 599	88 710	90 282
20. 県内総生産(17+18-19)	7 367 842	7 757 916	7 621 357	7 810 016	7 805 727
第1~3次産業の内訳					
第1次産業	68 047	76 992	87 537	88 888	82 188
第2次産業	2 387 851	2 700 411	2 557 627	2 718 421	2 732 096
第3次産業	4 845 047	4 920 246	4 948 523	4 968 539	4 949 787
※18,19加減前					

注) 県民経済計算は、毎年過去に遡って改定されるため、最新の数値を掲載している。

(単位 百万円、%)

対前年度増加率				構成比				
平成27年度	28	29	30	平成26年度	27	28	29	30
13.1	13.7	1.5	△ 7.5	0.9	1.0	1.1	1.1	1.1
17.1	15.7	2.7	△ 7.0	0.8	0.8	1.0	1.0	0.9
△ 7.9	△ 0.7	△ 2.7	△ 7.3	0.1	0.1	0.1	0.1	0.1
△ 3.5	4.8	△ 9.6	△ 15.9	0.1	0.1	0.1	0.1	0.1
25.6	18.3	36.6	22.3	0.0	0.1	0.1	0.1	0.1
14.9	△ 6.7	8.7	△ 1.4	27.6	30.2	28.7	30.4	30.0
22.0	△ 8.5	1.5	5.4	3.4	3.9	3.6	3.6	3.8
△ 0.5	△ 5.4	3.4	14.0	1.3	1.2	1.2	1.2	1.4
15.1	29.3	7.2	4.6	0.4	0.4	0.6	0.6	0.6
10.5	△ 0.1	14.1	△ 10.2	3.2	3.4	3.4	3.8	3.4
0.0	34.5	△ 15.8	14.3	3.1	2.9	4.0	3.3	3.8
31.8	△ 15.4	6.1	12.5	1.0	1.2	1.0	1.1	1.2
5.4	△ 28.4	24.8	△ 16.7	3.6	3.6	2.7	3.2	2.7
29.5	△ 14.6	14.4	0.7	1.1	1.4	1.2	1.3	1.3
19.7	△ 17.3	11.8	2.7	2.6	3.0	2.5	2.7	2.8
26.9	△ 8.9	12.5	△ 14.1	0.8	1.0	0.9	1.0	0.9
△ 2.2	7.2	△ 3.1	1.2	0.7	0.6	0.7	0.6	0.6
24.2	3.9	△ 21.9	△ 16.9	0.3	0.3	0.3	0.3	0.2
25.3	△ 0.2	47.2	△ 10.7	2.6	3.1	3.2	4.6	4.1
15.0	△ 11.9	△ 16.8	1.0	0.7	0.8	0.7	0.6	0.6
21.5	△ 20.9	△ 3.5	2.9	2.8	3.2	2.6	2.4	2.5
△ 1.5	△ 1.4	2.3	△ 1.2	3.0	2.8	2.8	2.8	2.7
△ 6.0	△ 4.4	△ 2.5	△ 3.9	1.4	1.3	1.2	1.2	1.1
2.5	1.0	6.2	0.8	1.6	1.5	1.6	1.6	1.6
2.2	3.5	△ 8.4	13.7	4.7	4.6	4.8	4.3	4.9
0.1	△ 1.8	△ 4.0	0.2	10.3	9.8	9.7	9.1	9.2
7.0	△ 1.3	△ 1.0	1.9	4.6	4.7	4.7	4.5	4.6
△ 5.5	△ 2.2	△ 6.8	△ 1.4	5.7	5.1	5.1	4.6	4.5
0.8	△ 0.7	2.2	2.2	5.8	5.6	5.6	5.6	5.8
△ 4.2	8.7	2.9	△ 4.3	2.3	2.1	2.3	2.3	2.2
1.8	△ 0.1	△ 4.3	2.4	3.1	3.0	3.0	2.8	2.9
0.3	△ 0.7	△ 4.2	5.4	2.0	1.9	1.9	1.8	1.9
4.6	1.2	△ 4.3	△ 2.8	1.1	1.1	1.1	1.0	1.0
1.9	△ 4.1	2.3	△ 7.7	3.4	3.3	3.3	3.2	3.0
2.0	1.9	2.2	△ 3.9	10.5	10.2	10.5	10.5	10.1
2.0	1.3	1.6	△ 4.9	9.4	9.1	9.4	9.3	8.9
2.0	7.9	6.7	3.4	1.1	1.0	1.1	1.2	1.2
3.1	4.2	0.2	1.9	5.7	5.6	5.9	5.8	5.9
0.4	0.5	2.3	0.9	3.9	3.7	3.8	3.8	3.9
3.4	1.5	0.4	1.1	4.5	4.4	4.5	4.4	4.5
3.8	1.4	△ 0.3	2.3	8.8	8.7	9.0	8.7	8.9
2.1	△ 1.5	3.0	△ 1.2	4.5	4.4	4.4	4.4	4.3
5.4	△ 1.4	2.4	△ 0.2	99.1	99.2	99.6	99.6	99.5
2.6	△ 14.3	12.5	7.4	1.7	1.6	1.4	1.6	1.7
17.1	21.3	8.7	1.8	0.8	0.9	1.1	1.1	1.2
5.3	△ 1.8	2.5	△ 0.1	100.0	100.0	100.0	100.0	100.0
13.1	13.7	1.5	△ 7.5	0.9	1.0	1.1	1.1	1.1
13.1	△ 5.3	6.3	0.5	32.4	34.8	33.6	34.8	35.0
1.6	0.6	0.4	△ 0.4	65.8	63.4	64.9	63.6	63.4

資料：県統計分析課「平成30年度 岡山県県民経済計算」

141 経済活動別県内総生産(生産側)(つづき)

(2)実質(平成23暦年連鎖価格)

経済活動の種類	実 額				
	平成26年度	27	28	29	30
1. 農林水産業	66 089	63 892	61 436	62 705	58 219
(1) 農業	54 795	53 660	52 148	54 515	50 584
(2) 林業	6 129	5 693	5 071	4 723	4 280
(3) 水産業	4 852	4 278	3 899	3 011	2 899
2. 鉱業	2 981	3 466	4 083	5 689	6 922
3. 製造業	2 098 297	2 250 092	2 088 443	2 281 557	2 308 000
(1) 食料品	249 592	292 298	266 888	275 339	291 372
(2) 繊維製品	91 597	88 200	82 970	87 270	100 477
(3) パルプ・紙・紙製品	28 934	31 998	41 278	45 515	46 928
(4) 化学	276 436	263 414	270 557	321 585	333 954
(5) 石油・石炭製品	296 109	245 555	296 644	216 168	246 522
(6) 窯業・土石製品	75 204	91 383	76 992	84 555	88 951
(7) 一次金属	257 992	260 136	192 256	233 859	186 595
(8) 金属製品	70 155	84 880	69 765	82 873	82 157
(9) はん用・生産用・業務用機械	176 687	200 510	163 355	188 480	197 511
(10) 電子部品・デバイス	84 711	107 088	102 008	110 244	112 689
(11) 電気機械	54 329	50 720	56 334	61 545	63 985
(12) 情報・通信機器	24 446	29 207	30 902	24 993	20 970
(13) 輸送用機械	155 025	182 008	188 746	282 495	259 453
(14) 印刷業	55 879	63 049	53 346	44 583	45 443
(15) その他の製造業	202 885	239 695	189 641	192 422	205 211
4. 電気・ガス・水道・廃棄物処理業	169 031	150 356	146 958	152 154	149 890
(1) 電気業	64 590	47 490	44 201	45 010	43 718
(2) ガス・水道・廃棄物処理業	104 456	107 543	109 289	114 622	114 065
5. 建設業	339 147	341 057	349 985	318 134	358 393
6. 卸売・小売業	740 868	746 370	730 367	698 850	697 666
(1) 卸売業	329 225	359 739	361 296	356 793	360 913
(2) 小売業	411 580	386 270	368 874	342 492	337 458
7. 運輸・郵便業	411 195	395 259	385 862	395 725	396 215
8. 宿泊・飲食サービス業	165 168	154 260	160 667	166 387	157 723
9. 情報通信業	230 614	235 869	234 089	229 510	239 808
(1) 通信・放送業	152 956	154 490	152 601	151 808	165 163
(2) 情報サービス・映像音声文字情報制作業	77 654	81 309	81 391	77 705	75 192
10. 金融・保険業	286 066	299 605	293 792	305 293	280 809
11. 不動産業	789 158	807 729	826 749	849 936	823 797
(1) 住宅賃貸業	707 871	725 556	740 770	759 437	730 799
(2) その他の不動産業	81 189	82 064	85 859	90 286	92 452
12. 専門・科学技術・業務支援サービス業	407 043	413 846	429 569	427 540	423 761
13. 公務	286 759	287 645	289 200	293 270	293 593
14. 教育	328 423	339 235	342 677	341 740	344 304
15. 保健衛生・社会事業	638 896	663 083	665 268	656 564	672 009
16. その他のサービス業	320 822	322 478	317 324	323 876	319 993
17. 小計(1~16)	7 275 712	7 456 908	7 306 254	7 490 655	7 517 041
18. 輸入品に課される税・関税	81 692	88 174	83 751	86 162	87 397
19. (控除)総資本形成に係る消費税	39 550	42 502	50 529	54 309	53 580
20. 県内総生産(17+18-19)	7 318 193	7 504 334	7 335 415	7 517 032	7 546 237
21. 開差{20-(17+18-19)}	340	1 754	△ 4 060	△ 5 475	△ 4 621
第1~3次産業の内訳					
第1次産業	66 089	63 892	61 436	62 705	58 219
第2次産業	2 441 344	2 594 527	2 442 739	2 605 634	2 674 447
※18,19加減前 第3次産業	4 770 483	4 804 216	4 809 512	4 828 261	4 791 294

注) 県民経済計算は、毎年過去に遡って改定されるため、最新の数値を掲載している。

(単位 百万円、%)

対前年度増加率				寄与度				
平成27年度	28	29	30	平成26年度	27	28	29	30
△ 3.3	△ 3.8	2.1	△ 7.2	0.0	△ 0.0	△ 0.0	0.0	△ 0.1
△ 2.1	△ 2.8	4.5	△ 7.2	0.0	△ 0.0	△ 0.0	0.0	△ 0.1
△ 7.1	△ 10.9	△ 6.9	△ 9.4	0.0	△ 0.0	△ 0.0	△ 0.0	△ 0.0
△ 11.8	△ 8.8	△ 22.8	△ 3.7	△ 0.0	△ 0.0	△ 0.0	△ 0.0	△ 0.0
16.3	17.8	39.3	21.7	△ 0.0	0.0	0.0	0.0	0.0
7.2	△ 7.2	9.2	1.2	△ 2.3	2.1	△ 2.2	2.6	0.4
17.1	△ 8.7	3.2	5.8	0.0	0.6	△ 0.3	0.1	0.2
△ 3.7	△ 5.9	5.2	15.1	△ 0.1	△ 0.0	△ 0.1	0.1	0.2
10.6	29.0	10.3	3.1	△ 0.0	0.0	0.1	0.1	0.0
△ 4.7	2.7	18.9	3.8	△ 0.0	△ 0.2	0.1	0.7	0.2
△ 17.1	20.8	△ 27.1	14.0	△ 3.3	△ 0.7	0.7	△ 1.1	0.4
21.5	△ 15.7	9.8	5.2	0.1	0.2	△ 0.2	0.1	0.1
0.8	△ 26.1	21.6	△ 20.2	0.6	0.0	△ 0.9	0.6	△ 0.6
21.0	△ 17.8	18.8	△ 0.9	0.0	0.2	△ 0.2	0.2	△ 0.0
13.5	△ 18.5	15.4	4.8	0.1	0.3	△ 0.5	0.3	0.1
26.4	△ 4.7	8.1	2.2	0.4	0.3	△ 0.1	0.1	0.0
△ 6.6	11.1	9.3	4.0	0.1	△ 0.0	0.1	0.1	0.0
19.5	5.8	△ 19.1	△ 16.1	0.2	0.1	0.0	△ 0.1	△ 0.1
17.4	3.7	49.7	△ 8.2	△ 1.0	0.4	0.1	1.3	△ 0.3
12.8	△ 15.4	△ 16.4	1.9	△ 0.2	0.1	△ 0.1	△ 0.1	0.0
18.1	△ 20.9	1.5	6.6	0.1	0.5	△ 0.7	0.0	0.2
△ 11.0	△ 2.3	3.5	△ 1.5	0.0	△ 0.3	△ 0.0	0.1	△ 0.0
△ 26.5	△ 6.9	1.8	△ 2.9	0.0	△ 0.2	△ 0.0	0.0	△ 0.0
3.0	1.6	4.9	△ 0.5	△ 0.0	0.0	0.0	0.1	△ 0.0
0.6	2.6	△ 9.1	12.7	0.1	0.0	0.1	△ 0.4	0.5
0.7	△ 2.1	△ 4.3	△ 0.2	△ 0.5	0.1	△ 0.2	△ 0.4	△ 0.0
9.3	0.4	△ 1.2	1.2	△ 0.2	0.4	0.0	△ 0.1	0.1
△ 6.1	△ 4.5	△ 7.2	△ 1.5	△ 0.3	△ 0.3	△ 0.2	△ 0.4	△ 0.1
△ 3.9	△ 2.4	2.6	0.1	0.5	△ 0.2	△ 0.1	0.1	0.0
△ 6.6	4.2	3.6	△ 5.2	△ 0.0	△ 0.1	0.1	0.1	△ 0.1
2.3	△ 0.8	△ 2.0	4.5	△ 0.0	0.1	△ 0.0	△ 0.1	0.1
1.0	△ 1.2	△ 0.5	8.8	△ 0.0	0.0	△ 0.0	△ 0.0	0.2
4.7	0.1	△ 4.5	△ 3.2	△ 0.0	0.0	0.0	△ 0.1	△ 0.0
4.7	△ 1.9	3.9	△ 8.0	0.1	0.2	△ 0.1	0.2	△ 0.3
2.4	2.4	2.8	△ 3.1	0.2	0.3	0.3	0.3	△ 0.3
2.5	2.1	2.5	△ 3.8	0.2	0.2	0.2	0.3	△ 0.4
1.1	4.6	5.2	2.4	△ 0.0	0.0	0.1	0.1	0.0
1.7	3.8	△ 0.5	△ 0.9	△ 0.4	0.1	0.2	△ 0.0	△ 0.1
0.3	0.5	1.4	0.1	△ 0.0	0.0	0.0	0.1	0.0
3.3	1.0	△ 0.3	0.8	△ 0.0	0.1	0.0	△ 0.0	0.0
3.8	0.3	△ 1.3	2.4	△ 0.1	0.3	0.0	△ 0.1	0.2
0.5	△ 1.6	2.1	△ 1.2	△ 0.2	0.0	△ 0.1	0.1	△ 0.1
2.5	△ 2.0	2.5	0.4	△ 2.7	2.5	△ 2.0	2.5	0.4
7.9	△ 5.0	2.9	1.4	0.0	0.1	△ 0.1	0.0	0.0
7.5	18.9	7.5	△ 1.3	△ 0.1	0.0	0.1	0.1	△ 0.0
2.5	△ 2.3	2.5	0.4	△ 2.6	2.5	△ 2.3	2.5	0.4
△ 3.3	△ 3.8	2.1	△ 7.2	0.0	△ 0.0	△ 0.0	0.0	△ 0.1
6.3	△ 5.9	6.7	2.6	△ 2.2	2.1	△ 2.0	2.2	0.9
0.7	0.1	0.4	△ 0.8	△ 0.6	0.5	0.1	0.3	△ 0.5

142 県民所得の分配

項 目	実 額				
	平成26年度	27	28	29	30
1. 県民雇用者報酬	3 731 443	3 744 080	3 827 615	3 957 334	3 885 018
(1) 賃金・俸給	3 217 945	3 224 285	3 295 232	3 409 761	3 330 611
(2) 雇主の社会負担	513 498	519 796	532 383	547 573	554 407
a 雇主の現実社会負担	474 157	486 615	497 448	516 376	526 173
b 雇主の帰属社会負担	39 341	33 181	34 934	31 198	28 233
2. 財産所得(非企業部門)	244 198	250 012	239 797	257 818	254 323
a 受 取	366 446	367 577	351 092	364 711	356 916
b 支 払	122 248	117 566	111 294	106 892	102 593
(1) 一般政府	△ 78 218	△ 70 498	△ 66 520	△ 53 530	△ 53 469
a 受 取	36 689	38 553	36 808	45 702	42 449
b 支 払	114 907	109 051	103 328	99 233	95 918
(2) 家 計	317 462	315 860	302 055	306 517	302 419
① 利 子	49 833	67 623	73 540	67 137	77 443
a 受 取	56 292	75 348	80 685	74 005	83 179
b 支 払 (消費者負債利子)	6 460	7 725	7 145	6 868	5 736
② 配 当(受取)	92 679	79 873	67 209	79 379	71 879
③ その他の投資所得 (受取)	156 717	148 856	141 689	140 610	137 258
④ 賃貸料(受取)	18 232	19 507	19 617	19 391	15 839
(3) 対家計民間非営利団体	4 955	4 650	4 262	4 832	5 374
a 受 取	5 836	5 440	5 084	5 624	6 313
b 支 払	881	789	821	792	939
3. 企業所得(企業部門の第1次所得バランス)	959 988	1 302 108	1 146 530	1 171 350	1 116 991
(1) 民間法人企業	398 115	712 084	564 014	573 123	542 065
a 非金融法人企業	399 792	694 506	507 548	508 856	510 072
b 金融機関	△ 1 677	17 578	56 466	64 267	31 994
(2) 公的企業	51 747	53 372	56 434	55 027	48 040
a 非金融法人企業	19 894	21 996	26 287	24 806	25 465
b 金融機関	31 854	31 376	30 147	30 222	22 575
(3) 個人企業	510 126	536 652	526 082	543 200	526 886
a 農林水産業	10 654	19 925	24 773	30 017	22 258
b その他の産業 (非農林水産・非金融)	146 442	159 623	136 587	148 715	162 627
c 持ち家	353 030	357 104	364 722	364 468	342 002
4. 県民所得 (要素費用表示) (1+2+3)	4 935 630	5 296 200	5 213 942	5 386 503	5 256 332
5. 生産・輸入品に課される税(控除)補助金	792 389	835 433	826 518	811 921	853 128
6. 県民所得(市場価格表示) (4+5)	5 728 018	6 131 632	6 040 460	6 198 423	6 109 460
7. その他の経常移転(純)	584 577	562 077	400 459	485 926	464 326
(1) 非金融法人企業及び金融機関	△ 286 084	△ 272 631	△ 274 446	△ 296 503	△ 279 493
(2) 一般政府	795 157	772 691	785 819	833 018	791 885
(3) 家計(個人企業を含む)	△ 49 994	△ 74 511	△ 257 681	△ 196 710	△ 191 414
(4) 対家計民間非営利団体	125 497	136 528	146 767	146 120	143 348
8. 県民可処分所得(6+7)	6 312 595	6 693 709	6 440 920	6 684 349	6 573 787
(1) 非金融法人企業及び金融機関	163 778	492 825	346 002	331 648	310 612
(2) 一般政府	1 509 328	1 537 625	1 545 817	1 591 408	1 591 544
(3) 家計(個人企業を含む)	4 509 037	4 522 080	4 398 071	4 610 341	4 522 909
(4) 対家計民間非営利団体	130 452	141 178	151 030	150 952	148 722
(参考) 県民総所得(市場価格)	7 494 583	7 899 755	7 780 268	7 987 502	7 941 403

注) 1 県民経済計算は、毎年過去に遡って改定されるため、最新の数値を掲載している。

2 県民総所得(市場価格) = 県民所得(要素費用表示) + 固定資本減耗 + 生産・輸入品に課される税(控除)補助金

3 企業所得(企業部門の第1次所得バランス)は、営業余剰・混合所得に財産所得の受取を加え、財産所得の支払を控除したものの。

(単位 百万円、%)

対前年度増加率				構成比				
平成27年度	28	29	30	平成26年度	27	28	29	30
0.3	2.2	3.4	△ 1.8	75.6	70.7	73.4	73.5	73.9
0.2	2.2	3.5	△ 2.3	65.2	60.9	63.2	63.3	63.4
1.2	2.4	2.9	1.2	10.4	9.8	10.2	10.2	10.5
2.6	2.2	3.8	1.9	9.6	9.2	9.5	9.6	10.0
△ 15.7	5.3	△ 10.7	△ 9.5	0.8	0.6	0.7	0.6	0.5
2.4	△ 4.1	7.5	△ 1.4	4.9	4.7	4.6	4.8	4.8
0.3	△ 4.5	3.9	△ 2.1	7.4	6.9	6.7	6.8	6.8
△ 3.8	△ 5.3	△ 4.0	△ 4.0	2.5	2.2	2.1	2.0	2.0
9.9	5.6	19.5	0.1	△ 1.6	△ 1.3	△ 1.3	△ 1.0	△ 1.0
5.1	△ 4.5	24.2	△ 7.1	0.7	0.7	0.7	0.8	0.8
△ 5.1	△ 5.2	△ 4.0	△ 3.3	2.3	2.1	2.0	1.8	1.8
△ 0.5	△ 4.4	1.5	△ 1.3	6.4	6.0	5.8	5.7	5.8
35.7	8.7	△ 8.7	15.4	1.0	1.3	1.4	1.2	1.5
33.9	7.1	△ 8.3	12.4	1.1	1.4	1.5	1.4	1.6
19.6	△ 7.5	△ 3.9	△ 16.5	0.1	0.1	0.1	0.1	0.1
△ 13.8	△ 15.9	18.1	△ 9.4	1.9	1.5	1.3	1.5	1.4
△ 5.0	△ 4.8	△ 0.8	△ 2.4	3.2	2.8	2.7	2.6	2.6
7.0	0.6	△ 1.2	△ 18.3	0.4	0.4	0.4	0.4	0.3
△ 6.1	△ 8.3	13.4	11.2	0.1	0.1	0.1	0.1	0.1
△ 6.8	△ 6.5	10.6	12.3	0.1	0.1	0.1	0.1	0.1
△ 10.4	4.1	△ 3.6	18.6	0.0	0.0	0.0	0.0	0.0
35.6	△ 11.9	2.2	△ 4.6	19.5	24.6	22.0	21.7	21.3
78.9	△ 20.8	1.6	△ 5.4	8.1	13.4	10.8	10.6	10.3
73.7	△ 26.9	0.3	0.2	8.1	13.1	9.7	9.4	9.7
1148.5	221.2	13.8	△ 50.2	△ 0.0	0.3	1.1	1.2	0.6
3.1	5.7	△ 2.5	△ 12.7	1.0	1.0	1.1	1.0	0.9
10.6	19.5	△ 5.6	2.7	0.4	0.4	0.5	0.5	0.5
△ 1.5	△ 3.9	0.2	△ 25.3	0.6	0.6	0.6	0.6	0.4
5.2	△ 2.0	3.3	△ 3.0	10.3	10.1	10.1	10.1	10.0
87.0	24.3	21.2	△ 25.9	0.2	0.4	0.5	0.6	0.4
9.0	△ 14.4	8.9	9.4	3.0	3.0	2.6	2.8	3.1
1.2	2.1	△ 0.1	△ 6.2	7.2	6.7	7.0	6.8	6.5
7.3	△ 1.6	3.3	△ 2.4	100.0	100.0	100.0	100.0	100.0
5.4	△ 1.1	△ 1.8	5.1	16.1	15.8	15.9	15.1	16.2
7.0	△ 1.5	2.6	△ 1.4	116.1	115.8	115.9	115.1	116.2
△ 3.8	△ 28.8	21.3	△ 4.4	11.8	10.6	7.7	9.0	8.8
4.7	△ 0.7	△ 8.0	5.7	△ 5.8	△ 5.1	△ 5.3	△ 5.5	△ 5.3
△ 2.8	1.7	6.0	△ 4.9	16.1	14.6	15.1	15.5	15.1
△ 49.0	△ 245.8	23.7	2.7	△ 1.0	△ 1.4	△ 4.9	△ 3.7	△ 3.6
8.8	7.5	△ 0.4	△ 1.9	2.5	2.6	2.8	2.7	2.7
6.0	△ 3.8	3.8	△ 1.7	127.9	126.4	123.5	124.1	125.1
200.9	△ 29.8	△ 4.1	△ 6.3	3.3	9.3	6.6	6.2	5.9
1.9	0.5	2.9	0.0	30.6	29.0	29.6	29.5	30.3
0.3	△ 2.7	4.8	△ 1.9	91.4	85.4	84.4	85.6	86.0
8.2	7.0	△ 0.1	△ 1.5	2.6	2.7	2.9	2.8	2.8
5.4	△ 1.5	2.7	△ 0.6	-	-	-	-	-

資料：県統計分析課「平成30年度 岡山県県民経済計算」

143 県内総生産(支出側)

名目

項 目	実 額				
	平成26年度	27	28	29	30
1. 民間最終消費支出	4 290 152	4 342 569	4 303 089	4 340 799	4 312 070
(1) 家計最終消費支出	4 185 447	4 224 264	4 180 554	4 219 161	4 197 285
a 食料・非アルコール飲料	650 344	690 357	690 746	696 763	701 240
b アルコール飲料・たばこ	98 746	102 737	102 063	100 407	97 624
c 被服・履物	163 955	159 146	139 712	137 082	139 887
d 住居・電気・ガス・水道	1 033 543	1 026 914	1 028 464	1 050 026	1 006 813
e 家具・家庭用機器・家事サービス	197 435	194 531	189 687	187 766	182 982
f 保健・医療	187 589	195 960	193 069	195 222	197 012
g 交通	436 655	412 742	420 773	432 760	447 822
h 通信	166 792	163 568	165 451	163 425	159 638
i 娯楽・レジャー・文化	354 072	351 076	334 684	336 663	332 828
j 教育	87 795	93 164	95 313	95 651	96 916
k 外食・宿泊	297 672	297 929	292 338	278 604	269 227
l その他	510 849	536 141	528 254	544 792	565 297
(再掲)					
家計最終消費支出(除く持ち家の帰属家賃)	3 477 969	3 509 230	3 459 293	3 492 306	3 510 557
持ち家の帰属家賃	707 478	715 034	721 262	726 854	686 728
(2) 対家計民間非営利団体最終消費支出	104 705	118 305	122 535	121 638	114 785
2. 政府最終消費支出	1 431 058	1 464 864	1 459 803	1 481 416	1 501 668
3. 県内総資本形成	1 554 957	1 592 874	1 782 339	1 865 534	1 854 447
(1) 総固定資本形成	1 663 692	1 632 094	1 797 299	1 787 535	1 794 065
a 民間	1 312 414	1 321 110	1 490 684	1 489 195	1 473 865
(a) 住 宅	231 531	249 336	265 188	253 257	246 791
(b) 企業設備	1 080 883	1 071 774	1 225 496	1 235 938	1 227 073
b 公 的	351 278	310 985	306 615	298 340	320 200
(a) 住 宅	4 439	4 664	3 057	4 015	7 708
(b) 企業設備	49 171	35 842	57 820	42 178	36 250
(c) 一般政府	297 668	270 479	245 737	252 147	276 242
(2) 在庫変動	△ 108 734	△ 39 221	△ 14 960	78 000	60 382
a 民間企業	△ 119 735	△ 36 777	△ 4 871	74 114	61 109
b 公的(公的企業・一般政府)	11 001	△ 2 444	△ 10 089	3 885	△ 727
4. 財貨・サービスの移出入(純)・統計上の不突合	91 675	357 608	76 125	122 267	137 542
(1) 財貨・サービスの移出入(純)	455 289	570 357	407 616	566 595	602 675
(2) 統計上の不突合	△ 363 615	△ 212 749	△ 331 491	△ 444 328	△ 465 133
5. 県内総生産(支出側、市場価格)(1+2+3+4)	7 367 842	7 757 916	7 621 357	7 810 016	7 805 727
(参考1) 県外からの所得(純)	126 741	141 839	158 911	177 486	135 677
(参考2) 県民総所得(市場価格)	7 494 583	7 899 755	7 780 268	7 987 502	7 941 403

注) 県民経済計算は、毎年過去に遡って改定されるため、最新の数値を掲載している。

(単位 百万円、%)

対前年度増加率				構成比				
平成27年度	28	29	30	平成26年度	27	28	29	30
1.2	△ 0.9	0.9	△ 0.7	58.2	56.0	56.5	55.6	55.2
0.9	△ 1.0	0.9	△ 0.5	56.8	54.5	54.9	54.0	53.8
6.2	0.1	0.9	0.6	8.8	8.9	9.1	8.9	9.0
4.0	△ 0.7	△ 1.6	△ 2.8	1.3	1.3	1.3	1.3	1.3
△ 2.9	△ 12.2	△ 1.9	2.0	2.2	2.1	1.8	1.8	1.8
△ 0.6	0.2	2.1	△ 4.1	14.0	13.2	13.5	13.4	12.9
△ 1.5	△ 2.5	△ 1.0	△ 2.5	2.7	2.5	2.5	2.4	2.3
4.5	△ 1.5	1.1	0.9	2.5	2.5	2.5	2.5	2.5
△ 5.5	1.9	2.8	3.5	5.9	5.3	5.5	5.5	5.7
△ 1.9	1.2	△ 1.2	△ 2.3	2.3	2.1	2.2	2.1	2.0
△ 0.8	△ 4.7	0.6	△ 1.1	4.8	4.5	4.4	4.3	4.3
6.1	2.3	0.4	1.3	1.2	1.2	1.3	1.2	1.2
0.1	△ 1.9	△ 4.7	△ 3.4	4.0	3.8	3.8	3.6	3.4
5.0	△ 1.5	3.1	3.8	6.9	6.9	6.9	7.0	7.2
0.9	△ 1.4	1.0	0.5	47.2	45.2	45.4	44.7	45.0
1.1	0.9	0.8	△ 5.5	9.6	9.2	9.5	9.3	8.8
13.0	3.6	△ 0.7	△ 5.6	1.4	1.5	1.6	1.6	1.5
2.4	△ 0.3	1.5	1.4	19.4	18.9	19.2	19.0	19.2
2.4	11.9	4.7	△ 0.6	21.1	20.5	23.4	23.9	23.8
△ 1.9	10.1	△ 0.5	0.4	22.6	21.0	23.6	22.9	23.0
0.7	12.8	△ 0.1	△ 1.0	17.8	17.0	19.6	19.1	18.9
7.7	6.4	△ 4.5	△ 2.6	3.1	3.2	3.5	3.2	3.2
△ 0.8	14.3	0.9	△ 0.7	14.7	13.8	16.1	15.8	15.7
△ 11.5	△ 1.4	△ 2.7	7.3	4.8	4.0	4.0	3.8	4.1
5.1	△ 34.5	31.3	92.0	0.1	0.1	0.0	0.1	0.1
△ 27.1	61.3	△ 27.1	△ 14.1	0.7	0.5	0.8	0.5	0.5
△ 9.1	△ 9.1	2.6	9.6	4.0	3.5	3.2	3.2	3.5
—	—	—	—	△ 1.5	△ 0.5	△ 0.2	1.0	0.8
—	—	—	—	△ 1.6	△ 0.5	△ 0.1	0.9	0.8
—	—	—	—	0.1	△ 0.0	△ 0.1	0.0	△ 0.0
—	—	—	—	1.2	4.6	1.0	1.6	1.8
—	—	—	—	6.2	7.4	5.3	7.3	7.7
—	—	—	—	△ 4.9	△ 2.7	△ 4.3	△ 5.7	△ 6.0
5.3	△ 1.8	2.5	△ 0.1	100.0	100.0	100.0	100.0	100.0
11.9	12.0	11.7	△ 23.6	1.7	1.8	2.1	2.3	1.7
5.4	△ 1.5	2.7	△ 0.6	101.7	101.8	102.1	102.3	101.7

資料：県統計分析課「平成30年度 岡山県県民経済計算」

144 関 連 指 標

項 目	単位	平成19年度	20	21	22	23
岡 山 県						
1. 経済成長率に関するもの						
名目県内総生産	%	△ 1.6	△ 7.1	△ 4.5	△ 0.9	3.5
実質県内総生産(平成23暦年連鎖価格)	%	△ 0.8	△ 6.5	△ 3.6	0.5	5.6
2. 1人当たり所得水準に関するもの						
県民所得(県民1人当たり)	千円	2 793	2 544	2 400	2 430	2 581
民間最終消費支出(県民1人当たり)	千円	2 184	2 134	2 112	2 115	2 122
県民雇用者報酬(雇用者1人当たり)	千円	4 626	4 641	4 414	4 354	4 401
3. 総人口	人	1 955 992	1 953 400	1 948 521	1 945 276	1 941 085

項 目	単位	平成19年度	20	21	22	23
全 国						
1. 経済成長率に関するもの						
名目国内総生産	%	0.2	△ 4.1	△ 3.6	1.5	△ 1.0
実質国内総生産(平成23暦年連鎖価格)	%	1.1	△ 3.6	△ 2.4	3.3	0.5
2. 1人当たり所得水準に関するもの						
国民所得(国民1人当たり)	千円	3 084	2 845	2 755	2 848	2 798
3. 総人口	千人	128 002	128 053	128 031	128 033	127 771

注) 1 県民経済計算は、毎年過去に遡って改定されるため、最新の数値を掲載している。

2 岡山県総人口は、国勢調査年以外は総務省「人口推計(該当年10月1日現在)」の値を使用している。

3 全国総人口は、国民経済計算年報(総務省「人口推計月報」月初人口の単純平均)を使用している。

24	25	26	27	28	29	30
----	----	----	----	----	----	----

△ 3.0 3.6 △ 0.3 5.3 △ 1.8 2.5 △ 0.1
 △ 2.0 4.2 △ 2.6 2.5 △ 2.3 2.5 0.4

2 518 2 641 2 562 2 756 2 723 2 824 2 769
 2 194 2 245 2 227 2 260 2 247 2 276 2 297
 4 401 4 480 4 548 4 529 4 587 4 709 4 567

1 937 090 1 931 729 1 926 234 1 921 525 1 914 617 1 907 140 1 898 237

24	25	26	27	28	29	30	令和元
----	----	----	----	----	----	----	-----

△ 0.1 2.7 2.1 3.3 0.8 2.0 0.2 0.5
 0.6 2.7 △ 0.4 1.7 0.8 1.8 0.3 △ 0.3

2 808 2 925 2 961 3 090 3 091 3 163 3 182 3 181

127 571 127 393 127 217 127 075 126 908 126 690 126 427 126 144

資料：県統計分析課「平成30年度 岡山県県民経済計算」
 内閣府「2019年度 国民経済計算年次推計」

17 公務員及び選挙

145 地方公務員

(単位：人)

年次	県職員				市職員			町村職員		
	総数	一般職員	教育関係職員	警察関係職員	総数	一般職員	教育職員	総数	一般職員	教育職員
平成28年4月1日	23 069	3 896	15 175	3 998	16 427	15 340	1 087	1 644	1 571	73
29	19 950	3 897	12 043	4 010	19 560	15 506	4 054	1 661	1 593	68
30	19 991	3 899	12 027	4 065	19 572	15 544	4 028	1 690	1 618	72
31	20 063	3 961	12 055	4 047	19 620	15 516	4 104	1 681	1 608	73
令和2	20 442	3 978	12 406	4 058	19 661	15 518	4 143	1 712	1 644	68

注) 臨時職員は除く。

資料：県人事課「地方公共団体定員管理調査」、県市町村課「岡山県市町村年報」

146 市町村別職員数

令和2年4月1日現在

(単位：人)

市町村	公務員			市町村	公務員		
	市町村職員数				市町村職員数		
	総数	一般職員	教育職員		総数	一般職員	教育職員
県計	21 373	17 162	4 211	和気郡			
				和気町	196	183	13
市計	19 661	15 518	4 143	都窪郡			
郡計	1 712	1 644	68	早島町	100	91	9
				浅口郡			
岡山市	8 455	5 082	3 373	里庄町	87	80	7
北区	…	…	…	小田郡			
中区	…	…	…	矢掛町	215	215	-
東区	…	…	…	真庭郡			
南区	…	…	…	新庄村	35	35	-
倉敷市	3 487	3 268	219	苦田郡			
津山市	841	809	32	鏡野町	295	293	2
玉野市	754	679	75	勝田郡			
笠岡市	527	502	25	勝央町	137	136	1
井原市	547	509	38	奈義町	91	85	6
				英田郡			
総社市	559	490	69	西栗倉村	43	38	5
高梁市	636	576	60	久米郡			
新見市	517	481	36	久米南町	83	80	3
備前市	695	619	76	美咲町	211	210	1
瀬戸内市	585	558	27	加賀郡			
				吉備中央町	219	198	21
赤磐市	484	457	27				
真庭市	782	746	36				
美作市	518	498	20				
浅口市	274	244	30				

注) 臨時職員は除く。

資料：県市町村課「岡山県市町村年報」

147 選挙

年 月 日	選挙当日補立者当候者数	当選者数	選挙当日有権者数			投票者数	投票率		
			総数	男	女		総数	男	女
	人	人	人	人	人	人	%	%	%
衆議院議員									
平成17年9月11日	17	5	1 577 061	748 887	828 174	1 036 315	65.71	64.97	66.39
21 8 30	19	5	1 577 681	749 233	828 448	1 081 833	68.57	68.71	68.45
24 12 16	19	5	1 571 500	746 366	825 134	868 630	55.27	56.08	54.54
26 12 14	14	5	1 567 111	744 531	822 580	793 033	50.60	51.38	49.90
29 10 22	17	5	1 594 057	759 229	834 828	798 526	50.09	50.41	49.81
参議院議員									
平成19年7月29日	5	1	1 583 357	752 218	831 139	936 900	59.17	59.28	59.07
22 7 11	3	1	1 577 416	749 055	828 361	898 652	56.97	57.17	56.79
25 7 21	4	1	1 576 112	748 780	827 332	770 478	48.88	49.44	48.39
28 7 10	3	1	1 599 520	761 357	838 163	813 484	50.86	51.34	50.42
令和元 7 21	3	1	1 587 953	757 411	830 542	715 907	45.08	45.54	44.67
県知事									
平成16年10月24日	2	1	1 561 059	740 506	820 553	593 115	37.99	37.10	38.80
20 10 26	2	1	1 567 386	744 234	823 152	686 126	43.78	43.23	44.27
24 10 28	4	1	1 559 984	740 545	819 439	602 770	38.64	38.41	38.85
28 10 23	2	1	1 586 634	754 929	831 705	538 042	33.91	33.20	34.55
令和2 10 25	2	1	1 565 549	746 533	819 016	527 328	33.68	32.69	34.59
県議会議員									
平成15年4月13日	69	56	776 587	367 289	409 298	387 397	49.88	48.32	51.29
19 4 8	74	56	1 322 033	627 165	694 868	670 375	50.71	49.86	51.47
23 4 10	74	56	1 244 014	590 322	653 692	624 195	50.18	49.63	50.67
27 4 12	68	55	1 326 955	629 899	697 056	594 309	44.79	44.58	44.98
31 4 7	67	55	1 128 770	539 071	589 699	477 482	42.30	42.02	42.56

資料：県選挙管理委員会

148 衆議院議員、参議院議員選挙党派別得票数

(単位：票)

年 月 日	総数	自由民主党	日本共産党	社会民主党	希望の党	立憲民主党	維新政党・新風	国民新党	日本維新の会
衆議院議員									
平成17年9月11日	1 010 533	483 969	62 144	8 560	-	-	-	-	-
21 8 30	1 061 695	429 776	9 877	-	-	-	-	6 026	-
24 12 16	847 589	429 279	55 702	-	-	-	-	-	103 550
26 12 14	769 309	416 300	90 733	-	-	-	-	-	-
29 10 22	782 078	354 302	56 498	-	197 293	56 757	-	-	-
参議院議員									
平成19年7月29日	913 083	403 783	42 929	-	-	-	5 753	-	-
22 7 11	864 721	325 143	65 298	-	-	-	-	-	-
25 7 21	749 563	490 727	65 455	-	-	-	-	-	-
28 7 10	787 226	437 347	-	-	-	-	-	-	-
令和元 7 21	698 830	415 968	-	-	-	248 990	-	-	-

年 月 日	みんなの党	幸福実現党	維新の党	次世代の党	民主党	民進党	NHKから国民を守る党	無所属
衆議院議員								
平成17年9月11日	-	-	-	-	355 929	-	-	99 931
21 8 30	-	12 965	-	-	487 603	-	-	115 448
24 12 16	24 370	2 480	-	-	232 208	-	-	-
26 12 14	-	-	56 135	73 852	132 289	-	-	-
29 10 22	-	1 793	-	-	-	-	-	115 435
参議院議員								
平成19年7月29日	-	-	-	-	451 185	-	-	9 433
22 7 11	-	-	-	-	474 280	-	-	-
25 7 21	-	12 517	-	-	-	-	-	180 864
28 7 10	-	20 378	-	-	-	329 501	-	-
令和元 7 21	-	-	-	-	-	-	33 872	-

資料：県選挙管理委員会

149 市町村別衆議院議員選挙(小選挙区)

平成29年10月22日

市町村	有権者数	投票者数	投票率	党 派 別 得 票 数							
				有 効 投 票 数	自 由 民 主 党	希 望 の 党	立 憲 民 主 党	日 本 共 産 党	幸 福 実 現 党	無 所 属	
県 計	1 594 057	798 526	50.09	782 078	354 302	197 293	56 757	56 498	1 793	115 435	
市 計	1 494 866	740 665	49.55	725 477	339 279	187 570	56 064	51 232	1 793	89 539	
郡 計	99 191	57 861	58.33	56 601	15 023	9 723	693	5 266	-	25 896	
岡山市北区 (第一区)	238 919	112 115	46.93	110 074	57 136	14 167	38 771	-	-	-	
岡山市北区 (第二区)	3 292	1 371	41.65	1 335	788	390	-	131	26	-	
岡山市中区	119 371	55 771	46.72	54 701	28 854	19 316	-	5 943	588	-	
岡山市東区 (第二区)	67 452	32 684	48.46	32 091	16 483	12 288	-	2 859	461	-	
岡山市東区 (第三区)	12 598	6 557	52.05	6 396	-	1 216	-	726	-	4 454	
岡山市南区 (第一区)	120 671	54 218	44.93	53 221	28 932	6 996	17 293	-	-	-	
岡山市南区 (第二区)	18 496	9 185	49.66	9 018	4 641	3 603	-	643	131	-	
倉敷市(第四区)	370 430	177 454	47.90	173 875	90 417	70 015	-	13 443	-	-	
倉敷市(第五区)	25 383	13 097	51.60	12 799	8 684	2 835	-	1 280	-	-	
津山市	84 758	43 870	51.76	42 888	-	5 759	-	4 141	-	32 988	
玉野市	52 519	29 565	56.29	28 825	13 908	11 918	-	2 609	390	-	
笠岡市	42 885	21 992	51.28	21 596	16 074	3 587	-	1 935	-	-	
井原市	35 201	17 776	50.50	17 401	13 147	2 843	-	1 411	-	-	
総社市	55 681	26 609	47.79	26 059	17 114	6 063	-	2 882	-	-	
高梁市	27 084	14 957	55.22	14 645	10 714	2 575	-	1 356	-	-	
新見市	26 259	15 343	58.43	15 106	10 929	2 702	-	1 475	-	-	
備前市	30 624	16 921	55.25	16 510	-	2 601	-	1 664	-	12 245	
瀬戸内市	31 964	17 499	54.75	17 082	8 476	7 076	-	1 333	197	-	
赤磐市	36 924	20 113	54.47	19 486	-	3 377	-	2 319	-	13 790	
真庭市(第三区)	35 293	20 254	57.39	19 875	-	2 782	-	1 738	-	15 355	
真庭市(第五区)	4 595	2 693	58.61	2 643	1 950	496	-	197	-	-	
美作市	24 533	14 317	58.36	13 979	-	1 823	-	1 449	-	10 707	
浅口市	29 934	16 304	54.47	15 872	11 032	3 142	-	1 698	-	-	
和气郡											
和气町	12 506	7 370	58.93	7 177	-	1 241	-	712	-	5 224	
都窪郡											
早島町	10 070	5 605	55.66	5 484	2 755	2 265	-	464	-	-	
浅口郡											
里庄町	9 212	5 265	57.15	5 174	3 693	968	-	513	-	-	
小田郡											
矢掛町	12 350	6 870	55.63	6 755	5 170	1 030	-	555	-	-	
真庭郡											
新庄村	823	622	75.58	610	-	49	-	50	-	511	
苫田郡											
鏡野町	11 309	6 755	59.73	6 598	-	819	-	524	-	5 255	
勝田郡											
勝央町	9 302	5 388	57.92	5 252	-	701	-	433	-	4 118	
奈義町	5 172	3 426	66.24	3 348	-	343	-	357	-	2 648	
英田郡											
西栗倉村	1 255	858	68.37	844	-	113	-	64	-	667	
久米郡											
久米南町	4 341	2 610	60.12	2 537	-	292	-	392	-	1 853	
美咲町	12 731	7 467	58.65	7 329	-	854	-	855	-	5 620	
加賀郡											
吉備中央町 (第一区)	4 055	2 318	57.16	2 285	1 204	388	693	-	-	-	
吉備中央町 (第五区)	6 065	3 307	54.53	3 208	2 201	660	-	347	-	-	

資料：県選挙管理委員会

150 市町村別参議院議員選挙(選挙区)

令和元年7月21日

市町村	有権者数	投票者数	投票率	党 派 別 得 票 数			
				有 効 投票数	自由民主党	立憲民主党	NHKから 国民を守る党
県 計	1 587 953	715 907	45.08	698 830	415 968	248 990	33 872
市 計	1 490 544	665 291	44.63	649 323	384 653	232 602	32 068
郡 計	97 409	50 616	51.96	49 507	31 315	16 388	1 804
岡 山 市	583 380	254 648	43.65	248 479	139 634	95 091	13 754
北 区	243 691	106 441	43.68	103 944	57 816	40 434	5 694
中 区	120 619	53 036	43.97	51 646	27 928	20 463	3 255
東 区	79 622	36 286	45.57	35 477	20 741	13 091	1 645
南 区	139 448	58 885	42.23	57 412	33 149	21 103	3 160
倉 敷 市	396 522	167 843	42.33	163 712	99 912	55 018	8 782
津 山 市	84 320	36 659	43.48	35 632	20 184	13 960	1 488
玉 野 市	51 342	24 391	47.51	23 890	13 374	9 445	1 071
笠 岡 市	41 857	19 110	45.66	18 667	12 076	5 843	748
井 原 市	34 617	15 475	44.70	15 105	10 136	4 383	586
総 社 市	56 154	25 319	45.09	24 809	14 902	8 692	1 215
高 梁 市	26 166	13 234	50.58	12 910	8 452	4 076	382
新 見 市	25 571	13 688	53.53	13 459	8 674	4 344	441
備 前 市	29 871	14 753	49.39	14 397	9 224	4 598	575
瀬 戸 内 市	31 733	15 057	47.45	14 628	8 407	5 546	675
赤 磐 市	36 729	17 845	48.59	17 367	10 482	6 196	689
真 庭 市	38 957	20 679	53.08	20 282	12 987	6 668	627
美 作 市	23 794	12 191	51.24	11 867	7 523	3 849	495
浅 口 市	29 531	14 399	48.76	14 119	8 686	4 893	540
和 気 郡							
和 気 町	12 278	6 447	52.51	6 304	3 915	2 160	229
都 窪 郡							
早 島 町	10 180	5 043	49.54	4 915	2 879	1 803	233
浅 口 郡							
里 庄 町	9 237	4 668	50.54	4 566	2 961	1 441	164
小 田 郡							
矢 掛 町	12 107	6 252	51.64	6 140	4 129	1 823	188
真 庭 郡							
新 庄 村	792	553	69.82	541	349	185	7
苫 田 郡							
鏡 野 町	11 022	5 796	52.59	5 661	3 504	1 948	209
勝 田 郡							
勝 央 町	9 170	4 472	48.77	4 372	2 815	1 366	191
奈 義 町	5 018	2 885	57.49	2 812	1 826	887	99
英 田 郡							
西 粟 倉 村	1 238	801	64.70	786	522	235	29
久 米 郡							
久 米 南 町	4 249	2 383	56.08	2 335	1 377	887	71
美 咲 町	12 333	6 435	52.18	6 313	3 957	2 171	185
加 賀 郡							
吉 備 中央 町	9 785	4 881	49.88	4 762	3 081	1 482	199

資料：県選挙管理委員会

18 財 政

151 県一般会計歳入

(単位 千円)

年度・款項	予算現額	調 定 額	収入済額	不納欠損額	収入未済額
令和元			△ 483		
	799 444 056	725 181 124	722 372 211	209 364	2 600 033
2			△ 337		
	892 311 538	834 057 365	830 375 560	194 446	3 487 695
県税			△ 324		
	227 727 583	234 477 580	231 105 574	172 956	3 199 375
普通税	227 091 201	233 744 216	230 497 267	149 828	3 097 445
目的税	578 740	587 039	550 881	-	36 157
旧法による税	57 642	146 326	57 425	23 128	65 772
地方消費税清算金	81 700 831	81 671 557	81 671 557	-	-
地方消費税清算金	81 700 831	81 671 557	81 671 557	-	-
地方譲与税	29 838 597	30 097 619	30 097 619	-	-
地方法人特別譲与税	27 346 728	27 346 728	27 346 728	-	-
地方揮発油譲与税	2 109 265	2 366 314	2 366 314	-	-
石油ガス譲与税	66 018	79 060	79 060	-	-
自動車重量譲与税	168 559	172 659	172 659	-	-
地方道路譲与税	-	0	0	-	-
森林環境譲与税	117 954	117 954	117 954	-	-
航空機燃料譲与税	30 073	14 904	14 904	-	-
地方特例交付金	1 216 087	1 216 087	1 216 087	-	-
地方特例交付金	1 216 087	1 216 087	1 216 087	-	-
地方交付税	163 059 861	162 540 334	162 540 334	-	-
地方交付税	163 059 861	162 540 334	162 540 334	-	-
交通安全対策特別交付金	360 000	379 349	379 349	-	-
交通安全対策特別交付金	360 000	379 349	379 349	-	-
分担金及び負担金	4 890 671	4 745 558	4 745 558	-	-
負担金	4 890 671	4 745 558	4 745 558	-	-
使用料及び手数料	9 246 370	9 330 144	9 279 449	1 694	49 010
使用料	6 390 496	6 443 032	6 392 337	1 694	49 010
手数料	2 855 874	2 887 112	2 887 112	-	-
国庫支出金	198 939 301	169 985 460	169 985 460	-	-
国庫負担金	41 054 466	35 071 572	35 071 572	-	-
国庫補助金	156 373 361	133 397 606	133 397 606	-	-
委託金	1 511 474	1 516 282	1 516 282	-	-
財産収入	2 052 446	2 433 522	2 433 522	-	-
財産運用収入	841 702	848 787	848 787	-	-
財産売払収入	1 210 744	1 584 735	1 584 735	-	-
寄附金	179 187	216 825	216 825	-	-
寄附金	179 187	216 825	216 825	-	-
繰入金	10 161 461	6 652 586	6 652 586	-	-
特別会計繰入金	1 168 040	1 183 649	1 183 649	-	-
基金繰入金	8 991 826	5 467 342	5 467 342	-	-
企業会計繰入金	1 595	1 595	1 595	-	-
諸収入	14 412 190	12 998 678	12 739 575	19 796	239 311
県債	143 508 292	112 293 404	112 293 404	-	-
県債	143 508 292	112 293 404	112 293 404	-	-
繰越金	5 018 661	5 018 661	5 018 661	-	-
繰越金	5 018 661	5 018 661	5 018 661	-	-

注)1 収入済額欄の△印は、過納額を内数で示す。

資料：県出納局会計課「岡山県歳入歳出決算書」

2 諸収入は、延滞金・加算金及び過料等、県預金利子、貸付金元利収入、受託事業収入、収益事業収入、利子割精算金収入及び雑入の計である。

152 県一般会計歳出

(単位 千円)

年度・款項	当初予算額	予算現額	支出済額
令和 元	734 823 374	799 444 056	717 353 550
2	746 457 377	892 311 538	810 977 514
議会費	1 563 451	1 517 473	1 474 440
議会費	1 563 451	1 517 473	1 474 440
総務費	43 777 353	46 757 360	43 948 479
総務管理費	17 545 534	18 926 693	17 615 815
企画費	4 258 219	4 544 305	4 056 368
地方振興費	2 965 496	2 863 835	2 838 680
徴税費	8 104 737	9 115 625	8 955 519
市町村振興費	1 009 583	968 195	961 223
選挙費	888 501	781 779	765 429
統計調査費	1 170 204	1 131 253	1 110 273
県民生活費	1 530 952	2 543 172	2 029 169
防災費	1 456 905	1 563 574	1 482 017
環境費	4 544 269	4 025 002	3 845 051
人事委員会費	129 913	127 151	125 227
監査委員費	173 040	166 776	163 708
民生費	113 727 316	132 028 622	129 606 642
社会福祉費	88 700 425	105 781 238	104 642 855
児童福祉費	22 831 397	24 039 727	22 921 200
生活保護費	1 052 213	1 045 241	994 809
災害救助費	1 143 281	1 162 416	1 047 777
衛生費	16 300 376	78 414 773	57 856 725
公衆衛生費	5 594 722	67 626 906	48 073 571
環境衛生費	2 068 358	1 630 669	1 612 014
保健所費	2 020 084	2 187 778	2 167 467
医薬費	6 617 212	6 969 420	6 003 672
労働費	1 693 428	1 551 897	1 312 188
労政費	572 079	55 644	381 944
職業訓練費	1 009 896	889 313	827 305
労働委員会費	111 453	106 141	102 939
農林水産業費	39 435 733	44 143 117	37 953 172
農業費	10 569 233	9 906 442	9 438 168
畜産業費	3 972 913	4 784 676	4 474 963
農地費	15 272 143	16 715 741	14 069 103
林業費	8 228 837	11 091 451	8 824 727
水産業費	1 392 607	1 644 807	1 146 210
商工費	8 923 841	29 770 147	24 616 217
商業費	653 011	16 217 531	11 851 152
工鉱業費	7 556 766	12 998 075	12 245 789
観光費	714 064	554 541	519 275

資料：県出納局会計課「岡山県歳入歳出決算書」「岡山県決算付属書」

152 県一般会計歳出 (つづき)

(単位 千円)

款 項	当 初 予 算 額	予 算 現 額	支 出 済 額
土木費	75 409 073	116 731 405	80 989 348
土木管理費	6 847 114	8 726 833	6 878 853
道路橋りょう費	31 686 547	43 612 888	31 132 292
河川海岸費	25 469 075	50 235 200	31 440 389
港湾費	7 940 192	9 109 142	7 704 803
都市計画費	2 195 550	3 781 572	2 639 588
住宅費	1 270 595	1 265 770	1 193 423
警察費	51 569 378	50 383 932	50 050 519
警察管理費	50 642 259	49 456 813	49 155 960
警察活動費	927 119	927 119	894 559
教育費	153 668 113	152 235 254	147 830 993
教育総務費	32 324 410	32 776 900	31 089 959
小学校費	40 231 414	38 776 449	38 754 851
中学校費	22 645 194	21 834 521	21 810 545
高等学校費	39 047 826	39 889 020	37 791 877
特別支援学校費	13 763 044	13 382 715	13 102 380
大学費	2 195 362	2 299 118	2 230 676
社会教育費	2 373 135	2 187 527	2 113 000
保健体育費	1 087 728	1 089 004	937 704
災害復旧費	6 421 777	13 830 388	10 858 476
農林水産施設災害復旧費	2 017 874	2 907 127	2 016 596
土木施設災害復旧費	4 403 903	9 426 559	7 367 008
一般施設災害復旧費	-	1 496 702	1 474 872
公債費	104 450 747	102 469 843	102 419 561
公債費	104 450 747	102 469 843	102 419 561
諸支出金	129 316 791	122 279 958	122 060 755
地方消費税清算金	72 461 174	68 707 609	68 661 199
個人県民税所得割交付金	128 728	107 621	107 621
利子割交付金	266 376	265 837	265 823
配当割交付金	1 382 997	1 417 223	1 329 393
株式等譲渡所得割交付金	824 331	1 161 791	1 161 778
法人事業税交付金	2 331 404	2 213 858	2 193 112
地方消費税交付金	44 130 307	41 410 121	41 354 953
ゴルフ場利用税交付金	429 731	421 296	421 296
自動車取得税交付金	100	100	-
環境性能割交付金	1 106 292	713 582	713 582
軽油引取税交付金	6 098 669	5 707 279	5 707 279
利子割精算金	100	100	-
産業廃棄物処理税交付金	156 582	153 541	144 719
予備費	200 000	197 369	-
予備費	200 000	197 369	-
歳入歳出差引残高			19 398 046

資料：県出納局会計課「岡山県歳入歳出決算書」「岡山県決算付属書」

153 県特別会計歳入歳出

(単位 千円)

年 度 ・ 種 別	予算現額	歳 入				支出済額	歳入歳出 差引残額
		調 定 額	収入済額	不納欠損額	収入未済額		
令和 元	446 146 822	457 222 020	456 727 077	823	494 120	440 179 744	16 547 333
2	450 346 938	464 567 597	464 087 179	74	480 344	445 458 662	18 628 518
母子父子寡婦福祉資金貸付金	98 526	205 596	182 348	-	23 248	62 601	119 747
国民健康保険事業	174 633 236	181 135 822	181 135 822	-	-	170 291 395	10 844 427
県営食肉地方卸売市場	1 105 927	1 112 551	1 112 551	-	-	1 098 434	14 118
造林事業等	37 630 128	37 652 925	37 652 925	-	-	37 619 987	32 938
林業改善資金貸付金	737 744	861 190	861 190	-	-	664 655	196 535
沿岸漁業改善資金貸付金	8 284	359 674	359 407	-	267	108	359 300
中小企業支援資金貸付金	767 531	3 077 474	2 620 645	-	456 829	731 799	1 888 846
内陸工業団地及び流通業務団地 造成事業	867 632	3 010 119	3 010 119	-	-	856 018	2 154 101
公共用地等取得事業	1 040 692	1 569 128	1 569 128	-	-	964 563	604 565
後楽園	265 447	270 861	270 861	-	-	261 738	9 123
港湾整備事業	4 522 625	6 620 290	6 620 216	74	-	4 402 928	2 217 288
収入証紙等	5 455 017	5 519 977	5 519 977	-	-	5 346 363	173 614
用品調達	190 136	188 314	188 314	-	-	174 398	13 916
公債管理	223 024 013	222 983 675	222 983 675	-	-	222 983 675	-

注) 収入済額欄の△印は、過納額を示す。

資料：県出納局会計課「岡山県歳入歳出決算書」「決算説明書」

154 市町村、科目別普通会計歳入

年 度 市 町 村	総 額	市町村税	地方交付税	国庫支出金	県支出金	財産収入
平成28年度	886 223 027	284 449 893	179 968 786	124 779 732	47 864 921	6 030 597
29	928 163 146	288 084 513	180 257 917	131 983 297	50 784 968	5 284 651
30	968 174 944	300 885 307	184 032 725	135 057 658	56 496 976	6 191 945
令和元	976 390 789	309 533 923	180 592 944	146 502 184	57 206 200	6 866 693
2	1206 774 135	304 650 272	183 019 746	374 170 604	61 575 113	4 145 227
市 計	1106 265 218	289 579 455	151 957 653	351 785 006	55 667 732	3 655 203
郡 計	100 508 917	15 070 817	31 062 093	22 385 598	5 907 381	490 024
岡 山 市	431 751 201	128 978 996	33 930 885	148 415 034	18 504 294	641 401
北 区
中 区
東 区
南 区
倉 敷 市	262 617 018	83 740 339	13 662 906	93 354 175	14 325 673	532 829
津 山 市	60 037 104	13 316 703	11 840 178	19 624 097	4 222 349	107 353
玉 野 市	33 045 877	7 890 195	5 847 249	9 997 252	1 705 772	39 814
笠 岡 市	29 575 906	7 091 845	5 346 792	8 532 041	1 631 212	60 905
井 原 市	28 926 088	4 600 312	7 274 854	7 364 794	2 377 159	87 677
総 社 市	36 076 010	8 629 976	6 135 973	12 124 161	2 107 830	658 363
高 梁 市	29 236 215	3 876 331	9 685 301	6 882 305	1 554 989	68 432
新 見 市	32 620 453	3 466 263	12 034 417	5 747 564	1 436 316	198 420
備 前 市	23 063 152	4 741 887	6 707 675	5 702 181	989 664	83 035
瀬 戸 内 市	26 313 102	6 109 990	4 504 700	6 308 834	1 091 622	517 744
赤 磐 市	26 593 352	4 855 098	6 253 598	8 090 070	1 611 686	56 885
真 庭 市	39 842 939	5 127 673	13 884 116	8 608 956	1 941 289	350 450
美 作 市	26 885 174	3 537 367	9 865 074	5 229 405	1 224 597	200 434
浅 口 市	19 681 627	3 616 480	4 983 935	5 804 137	943 280	51 461
和 気 郡						
和 気 町	10 187 445	1 506 646	3 755 079	2 373 784	493 121	36 023
都 窪 郡						
早 島 町	6 962 157	2 091 361	840 633	2 272 986	396 760	6 029
浅 口 郡						
里 庄 町	6 623 131	1 495 883	1 142 270	1 942 950	351 471	2 130
小 田 郡						
矢 掛 町	11 422 177	1 604 957	3 295 890	2 747 875	783 851	112 600
真 庭 郡						
新 庄 村	1 904 590	205 508	767 750	360 816	90 633	42 341
苦 田 郡						
鏡 野 町	14 381 773	2 041 368	4 908 309	2 792 068	919 438	75 158
勝 田 郡						
勝 央 町	8 147 775	1 947 645	1 803 219	2 125 297	329 518	11 252
奈 義 町	5 912 104	689 112	1 929 355	1 363 202	269 802	60 004
英 田 郡						
西 栗 倉 村	3 696 436	135 912	1 456 422	579 250	190 951	70 066
久 米 郡						
久 米 南 町	4 475 363	540 207	2 021 618	826 868	288 951	2 951
美 咲 町	13 881 880	1 505 015	5 164 314	2 693 913	835 339	43 694
加 賀 郡						
吉備中央町	12 914 086	1 307 203	3 977 234	2 306 589	957 546	27 776

注) その他の欄は、地方譲与税、利子割交付金、配当割交付金、株式等譲渡所得割交付金、分離課税所得割交付金、地方消費税交付金、ゴルフ場利用税交付金、軽油引取税交付金、自動車税環境性能割交付金、法人事業税交付金、地方特例交付金、交通安全対策特別交付金、国有提供施設等所在市町村助成交付金及び諸収入の合計である。

(単位 千円)

分担金及び 負担金	使用料及び 手数料	寄付金	繰入金	繰越金	地方債	その他	年度 市町村
9 862 303	16 869 789	6 765 014	24 772 828	28 235 976	89 040 670	67 582 518	平成28年度
9 914 933	16 642 085	7 581 013	28 386 936	23 711 530	98 021 450	87 509 853	29
9 784 039	16 562 779	7 294 378	37 751 856	25 641 996	110 853 225	77 622 060	30
7 728 488	15 348 674	5 358 742	28 927 176	37 813 702	101 259 693	79 252 370	令和元
5 664 765	12 907 969	6 226 463	29 357 162	32 282 139	107 033 692	85 740 983	2
5 011 524	11 891 963	4 503 797	24 855 097	28 179 960	98 940 459	80 237 369	市 計
653 241	1 016 006	1 722 666	4 502 065	4 102 179	8 093 233	5 503 614	郡 計
1 598 204	5 408 743	296 282	7 418 303	9 852 534	40 346 100	36 360 425	岡 山 市
...	北 区
...	中 区
...	東 区
...	南 区
1 589 417	2 397 634	151 650	2 740 214	7 587 683	23 166 600	19 367 898	倉 敷 市
429 046	483 990	198 586	1 906 188	694 120	3 529 979	3 684 515	津 山 市
148 373	474 582	336 317	311 670	1 046 351	2 517 041	2 731 261	玉 野 市
172 061	349 057	540 196	766 960	301 151	2 671 682	2 112 004	笠 岡 市
84 939	247 129	242 673	1 381 584	126 220	3 288 803	1 849 944	井 原 市
238 204	273 708	608 541	238 483	494 545	2 315 821	2 250 405	総 社 市
108 598	411 490	176 721	806 733	1 050 903	3 008 254	1 606 158	高 梁 市
73 039	229 567	40 477	1 279 883	2 162 311	4 378 638	1 573 558	新 見 市
37 792	227 525	279 710	571 747	462 992	1 982 682	1 276 262	備 前 市
57 217	183 453	552 193	2 194 312	986 692	2 387 424	1 418 921	瀬 戸 内 市
119 217	219 533	307 619	1 743 098	372 495	1 517 624	1 446 429	赤 磐 市
164 575	391 505	429 767	1 813 931	1 322 306	3 766 037	2 042 334	真 庭 市
133 111	511 497	136 585	711 627	1 066 716	2 814 332	1 454 429	美 作 市
57 731	82 550	206 480	970 364	652 941	1 249 442	1 062 826	浅 口 市
138 237	107 209	122 444	4 180	422 035	733 939	494 748	和 気 町
42 456	83 032	16 316	142 614	234 591	414 255	421 124	早 島 町
25 101	29 302	74 830	230 195	293 206	616 738	419 055	里 庄 町
94 064	119 544	37 158	582 170	457 607	994 374	592 087	矢 掛 町
2 062	25 068	17 273	178 152	29 510	130 900	54 577	新 庄 村
144 176	102 401	20 324	1 610 399	236 156	838 115	693 861	鏡 野 町
28 622	66 401	41 678	62 506	581 381	564 587	585 669	勝 央 町
18 766	87 733	21 354	183 722	465 390	418 407	405 257	奈 義 町
1 893	42 164	144 596	158 580	83 962	571 285	261 355	西 粟 倉 村
19 345	40 111	37 503	69 210	157 298	203 622	267 679	久 米 南 町
93 698	219 472	94 853	157 680	573 506	1 792 685	707 711	美 咲 町
44 821	93 569	1 094 337	1 122 657	567 537	814 326	600 491	吉 備 中 央 町

資料：県市町村課

155 市町村、科目別普通会計歳出(目的別)

年 度 市 町 村	総 額	議 会 費	総 務 費	民 生 費	衛 生 費	労 働 費	農 林 水 産 業 費
平成28年度	854 253 795	5 754 816	100 433 011	302 841 967	78 351 755	1 881 164	30 682 309
29	894 449 439	5 736 509	106 344 589	308 596 603	79 669 068	1 657 655	29 801 091
30	921 189 635	5 683 599	97 197 899	313 027 349	91 637 750	1 629 006	31 424 287
令和元	934 644 698	5 626 896	99 648 400	315 026 989	88 810 473	1 652 772	30 232 832
2	1160 301 883	5 437 416	291 658 784	326 449 972	86 637 904	1 552 470	29 921 516
市 計	1064 848 378	4 600 856	264 150 534	306 747 346	80 160 278	1 508 603	24 464 056
郡 計	95 453 505	836 560	27 508 250	19 702 626	6 477 626	43 867	5 457 460
岡 山 市	414 502 028	1 055 952	97 430 970	128 754 719	28 719 603	268 788	6 723 145
北 区
中 区
東 区
南 区
倉 敷 市	254 084 183	843 736	66 070 988	80 936 014	20 897 866	437 584	4 471 248
津 山 市	58 249 846	354 705	14 219 302	17 281 334	4 241 176	243 636	2 012 000
玉 野 市	31 294 346	252 158	8 940 670	8 857 661	2 745 531	105 506	601 442
笠 岡 市	28 990 060	242 713	7 572 501	7 912 918	2 790 602	82 202	871 857
井 原 市	28 680 378	193 736	6 746 970	6 280 819	2 698 451	57 005	1 741 550
總 社 市	34 922 404	239 561	9 991 786	10 141 905	2 388 979	86 066	808 127
高 梁 市	28 354 141	169 844	6 924 029	5 832 371	2 037 792	69 696	821 208
新 見 市	30 322 066	168 234	6 582 283	5 038 595	1 937 830	57 343	1 040 783
備 前 市	22 435 509	161 963	5 827 200	5 182 791	1 744 035	74 162	391 601
瀬 戸 内 市	25 239 994	166 024	6 744 299	6 343 565	1 998 524	19 000	542 954
赤 磐 市	24 988 114	179 229	6 926 338	6 796 712	2 045 522	4 500	946 110
真 庭 市	38 650 555	231 684	9 771 989	7 469 596	2 717 124	-	1 760 754
美 作 市	25 587 103	173 201	5 253 777	5 302 355	1 739 608	3 115	1 330 315
浅 口 市	18 547 651	168 116	5 147 432	4 615 991	1 457 635	-	400 962
和 気 郡							
和 気 町	9 766 959	78 479	2 631 796	2 012 163	661 291	-	591 659
都 窪 郡							
早 島 町	6 744 384	69 237	2 027 549	1 950 722	472 217	50	118 851
浅 口 郡							
里 庄 町	6 329 794	70 309	2 060 305	1 560 576	441 474	-	97 886
小 田 郡							
矢 掛 町	11 020 665	79 127	2 693 324	2 208 329	722 116	-	365 505
真 庭 郡							
新 庄 村	1 806 853	46 122	514 224	308 635	106 112	-	204 006
苫 田 郡							
鏡 野 町	13 443 579	97 130	3 324 894	2 640 859	766 293	11 500	782 515
勝 田 郡							
勝 央 町	7 614 527	75 871	2 149 129	1 746 467	467 020	5 500	210 496
奈 義 町	5 612 047	62 154	1 892 955	963 301	380 128	3 000	353 613
英 田 郡							
西 粟 倉 村	3 555 156	39 929	1 180 677	422 644	521 632	-	372 195
久 米 郡							
久 米 南 町	4 317 589	52 533	1 343 621	814 899	283 682	3 020	348 190
美 咲 町	13 085 457	84 753	3 575 635	2 851 134	969 355	17 000	810 562
加 賀 郡							
吉 備 中央 町	12 156 495	80 916	4 114 141	2 222 897	686 306	3 797	1 201 982

(単位 千円)

商工費	土木費	消防費	教育費	災害復旧費	公債費	諸支出金	前年度繰上充用金	年度市町村
12 672 022	105 633 814	28 258 778	91 206 862	1 743 091	94 792 690	1 516	-	平成28年度
11 619 632	100 087 435	27 427 082	126 258 363	2 025 560	95 225 852	-	-	29
12 597 886	105 942 006	28 091 389	120 048 216	16 004 472	97 903 054	2 722	-	30
14 531 832	103 428 140	29 456 393	126 457 071	19 563 843	100 184 935	24 122	-	令和元
33 651 815	109 919 341	31 585 179	134 409 371	9 844 920	99 073 061	160 134	-	2
30 126 543	99 833 007	28 324 537	125 434 656	8 974 509	90 506 623	16 830	-	市 計
3 525 272	10 086 334	3 260 642	8 974 715	870 411	8 566 438	143 304	-	郡 計
8 431 447	38 856 164	9 125 328	60 527 117	866 328	33 742 467	-	-	岡 山 市
...	北 区
...	中 区
...	東 区
...	南 区
5 190 395	28 211 828	5 205 858	21 705 609	2 595 154	17 515 414	2 489	-	倉 敷 市
2 262 211	4 272 850	1 922 151	4 853 349	425 903	6 161 229	-	-	津 山 市
784 418	1 731 514	2 073 811	2 908 631	9 098	2 283 906	-	-	玉 野 市
755 055	2 903 780	1 105 001	2 542 343	59 778	2 136 969	14 341	-	笠 岡 市
2 095 238	2 247 657	750 409	3 674 745	323 530	1 870 268	-	-	井 原 市
1 451 901	2 392 745	1 250 740	3 378 340	108 461	2 683 793	-	-	總 社 市
643 563	1 835 999	637 664	3 290 954	2 543 780	3 547 241	-	-	高 梁 市
1 085 919	2 297 763	976 592	5 500 686	1 583 885	4 052 153	-	-	新 見 市
888 732	2 485 094	1 057 172	2 874 480	-	1 748 279	-	-	備 前 市
523 703	2 292 415	766 054	3 510 122	-	2 333 334	-	-	瀬 戸 内 市
470 867	1 897 524	836 475	2 850 468	7 523	2 026 846	-	-	赤 磐 市
2 901 096	2 782 157	1 134 346	4 146 333	400 011	5 335 465	-	-	真 庭 市
2 174 225	3 343 093	781 847	1 819 782	26 324	3 639 461	-	-	美 作 市
467 773	2 282 424	701 089	1 851 697	24 734	1 429 798	-	-	浅 口 市
571 484	1 036 249	362 176	1 061 946	-	759 716	-	-	和 気 町
70 537	709 606	207 118	698 425	-	420 072	-	-	早 島 町
106 431	471 430	517 820	592 735	60 042	350 786	-	-	里 庄 町
471 326	1 943 107	494 726	683 307	97 290	1 119 204	143 304	-	矢 掛 町
66 044	197 517	63 879	119 805	36 861	143 648	-	-	新 庄 村
952 892	1 584 117	335 460	1 089 973	100 749	1 757 197	-	-	鏡 野 町
247 098	1 202 913	209 852	662 837	42	637 302	-	-	勝 央 町
112 304	640 227	133 554	730 639	-	340 172	-	-	奈 義 町
171 832	162 837	71 359	202 079	43 257	366 715	-	-	西 栗 倉 村
71 371	430 051	124 119	383 219	172	462 712	-	-	久 米 南 町
205 690	1 060 089	373 502	1 600 840	304 581	1 232 316	-	-	美 咲 町
478 263	648 191	367 077	1 148 910	227 417	976 598	-	-	吉 備 中 央 町

資料：県市町村課

156 市町村、科目別普通会計歳出(性質別)

年 度 市 町 村	総 額	人 件 費	物 件 費	維持補修費	扶 助 費	補助費等	普通建設事業費 (失業対策事 業費を含む)
平成28年度	854 253 795	134 635 089	104 455 408	11 484 969	185 148 874	74 903 866	105 834 897
29	894 449 439	165 409 819	104 545 605	11 656 089	189 874 870	74 353 023	109 889 715
30	921 189 635	165 615 980	110 981 956	12 192 046	191 426 133	83 107 995	115 297 066
令和元	934 644 698	165 710 426	114 411 241	11 405 355	194 439 921	92 990 956	114 303 071
2	1160 301 883	180 836 590	113 626 085	13 604 410	198 536 261	304 708 083	124 888 461
市 計	1064 848 378	167 068 728	101 257 728	12 737 303	190 665 343	278 634 485	112 520 646
郡 計	95 453 505	13 767 862	12 368 357	867 107	7 870 918	26 073 598	12 367 815
岡 山 市	414 502 028	79 751 811	34 373 367	4 765 541	85 821 235	97 212 099	43 674 452
北 区	…	…	…	…	…	…	…
中 区	…	…	…	…	…	…	…
東 区	…	…	…	…	…	…	…
南 区	…	…	…	…	…	…	…
倉 敷 市	254 084 183	29 612 879	25 503 532	4 335 188	54 140 858	71 429 883	25 129 104
津 山 市	58 249 846	7 315 728	5 613 837	338 446	11 030 440	18 548 756	4 044 160
玉 野 市	31 294 346	5 282 864	3 260 422	302 648	4 846 603	8 225 580	2 516 075
笠 岡 市	28 990 060	4 066 223	3 178 105	226 960	4 167 289	8 942 265	3 016 243
井 原 市	28 680 378	3 236 138	2 428 496	155 955	3 253 852	8 872 030	5 642 943
総 社 市	34 922 404	4 971 535	3 290 930	352 439	6 215 657	11 570 958	2 967 110
高 梁 市	28 354 141	4 584 611	2 961 450	192 210	2 352 828	6 116 306	3 165 310
新 見 市	30 322 066	4 236 038	3 630 277	422 408	2 052 746	6 801 837	4 402 124
備 前 市	22 435 509	3 532 294	2 488 375	218 287	2 218 372	6 917 638	2 460 727
瀬 戸 内 市	25 239 994	3 714 829	2 779 709	101 194	2 910 672	5 542 782	3 725 772
赤 磐 市	24 988 114	3 914 727	3 334 606	239 579	3 867 310	7 474 273	1 985 823
真 庭 市	38 650 555	6 303 380	4 103 771	643 332	3 251 209	7 785 365	5 673 739
美 作 市	25 587 103	4 070 960	2 609 479	253 460	2 062 202	6 634 036	2 626 718
浅 口 市	18 547 651	2 474 711	1 701 372	189 656	2 474 070	6 560 677	1 490 346
和 気 郡							
和 気 町	9 766 959	1 529 198	1 209 575	107 822	810 445	2 571 915	1 057 566
都 窪 郡							
早 島 町	6 744 384	990 986	815 112	85 280	1 294 166	1 855 485	499 545
浅 口 郡							
里 庄 町	6 329 794	768 033	765 690	38 507	940 732	2 101 828	567 764
小 田 郡							
矢 掛 町	11 020 665	1 368 958	1 154 676	65 278	805 551	2 987 187	1 993 827
真 庭 郡							
新 庄 村	1 806 853	303 264	336 840	16 418	58 008	477 148	293 286
苦 田 郡							
鏡 野 町	13 443 579	1 921 708	2 099 931	230 058	640 013	3 782 974	1 759 849
勝 田 郡							
勝 央 町	7 614 527	1 145 974	822 446	47 581	736 554	2 427 402	965 743
奈 義 町	5 612 047	868 023	658 014	43 336	381 505	1 708 753	706 354
英 田 郡							
西 栗 倉 村	3 555 156	454 897	779 404	27 694	121 238	499 331	902 767
久 米 郡							
久 米 南 町	4 317 589	783 099	609 628	30 029	217 956	1 145 138	259 963
美 咲 町	13 085 457	1 982 547	1 647 441	52 941	1 104 868	2 796 590	2 109 316
加 賀 郡							
吉 備 中央 町	12 156 495	1 651 175	1 469 600	122 163	759 882	3 719 847	1 251 835

(単位 千円)

災害復旧 事業費	公債費	積立金	投資及び 出資金	貸付金	繰出金	前年度繰上 充用金	年 度 市 町 村
1 741 796	94 733 644	27 148 320	5 742 405	4 967 210	103 457 317	-	平成28年度
2 025 560	95 181 753	27 933 519	5 828 037	7 959 578	99 791 871	-	29
16 004 472	97 858 216	22 726 987	7 375 326	3 692 055	94 911 403	-	30
19 563 842	100 121 002	23 904 756	8 400 754	3 795 093	85 598 281	-	令和元
9 844 920	98 975 056	20 255 857	8 571 933	7 657 798	78 796 429	-	2
8 974 509	90 408 618	16 315 779	7 919 482	7 549 638	70 796 119	-	市 計
870 411	8 566 438	3 940 078	652 451	108 160	8 000 310	-	郡 計
866 328	33 656 078	2 862 925	2 300 316	4 545 226	24 672 650	-	岡 山 市
...	北 区
...	中 区
...	東 区
...	南 区
2 595 154	17 507 765	5 143 366	1 410 868	678 909	16 596 677	-	倉 敷 市
425 903	6 160 986	279 953	99 644	90 769	4 301 224	-	津 山 市
9 098	2 280 295	1 104 975	251 095	391 150	2 823 541	-	玉 野 市
59 778	2 136 881	316 202	133 678	433 062	2 313 374	-	笠 岡 市
323 530	1 870 268	333 944	1 572	77 580	2 484 070	-	井 原 市
108 461	2 683 793	176 059	6 426	53 170	2 525 866	-	総 社 市
2 543 780	3 547 241	768 074	77 775	70 830	1 973 726	-	高 梁 市
1 583 885	4 052 153	596 835	195 400	514 544	1 833 819	-	新 見 市
-	1 748 279	183 116	547 483	63 790	2 057 148	-	備 前 市
-	2 333 334	1 365 648	1 079 753	27 958	1 658 343	-	瀬 戸 内 市
7 523	2 026 846	218 743	8 504	-	1 910 180	-	赤 磐 市
400 011	5 335 465	2 145 813	492 255	25 850	2 490 365	-	真 庭 市
26 324	3 639 436	389 749	1 017 200	576 800	1 680 739	-	美 作 市
24 734	1 429 798	430 377	297 513	-	1 474 397	-	浅 口 市
-	759 716	12 624	26 040	-	1 682 058	-	和 気 町
-	420 072	121 447	-	8 000	654 291	-	早 島 町
60 042	350 786	296 980	22 349	-	417 083	-	里 庄 町
97 290	1 119 204	424 778	256 706	10 000	737 210	-	矢 掛 町
36 861	143 648	23 736	500	-	117 144	-	新 庄 村
100 749	1 757 197	319 765	12 373	13 780	805 182	-	鏡 野 町
42	637 302	328 136	20 753	5 500	477 094	-	勝 央 町
-	340 172	482 252	101 816	7 800	314 022	-	奈 義 町
43 257	366 715	192 960	1 000	-	165 893	-	西 栗 倉 村
172	462 712	236 771	848	3 000	568 273	-	久 米 南 町
304 581	1 232 316	392 582	113 986	17 000	1 331 289	-	美 咲 町
227 417	976 598	1 108 047	96 080	43 080	730 771	-	吉 備 中 央 町

資料：県市町村課

157 市町村別財政歳入歳出の割合

年 度 市 町 村	歳 入			歳 出				財政力 指 数
	総 額	うち 依存財源 の 割 合	うち 市町村税 の 割 合	総 額	うち 義 務 的 経 費	うち 投 資 的 経 費	うち 消 費 的 経 費	
	千円	%	%	千円	%	%	%	
平成28年度	886 223 027	55.8	32.1	854 253 795	48.5	12.6	22.3	0.622
29	928 163 146	55.8	31.0	894 449 439	50.4	12.5	21.3	0.627
30	968 174 944	56.2	31.1	921 189 635	49.4	14.3	22.4	0.630
令和元	976 390 789	55.9	31.7	934 644 698	49.2	14.3	23.4	0.632
2	1206 774 135	65.5	25.2	1160 301 883	41.2	11.6	37.2	0.632
市 計	1106 265 218	65.0	26.2	1064 848 378	42.1	11.4	36.9	0.662
郡 計	100 508 917	71.2	15.0	95 453 505	31.6	13.9	41.2	0.352
岡 山 市	431 751 201	62.4	29.9	414 502 028	48.1	10.7	32.9	0.788
北 区
中 区
東 区
南 区
倉 敷 市	262 617 018	60.4	31.9	254 084 183	39.9	10.9	39.9	0.871
津 山 市	60 037 104	70.6	22.2	58 249 846	42.1	7.7	42.1	0.536
玉 野 市	33 045 877	65.9	23.9	31 294 346	39.7	8.1	37.7	0.579
笠 岡 市	29 575 906	66.5	24.0	28 990 060	35.8	10.6	42.6	0.581
井 原 市	28 926 088	74.7	15.9	28 680 378	29.1	20.8	39.9	0.419
総 社 市	36 076 010	68.3	23.9	34 922 404	39.7	8.8	43.6	0.608
高 梁 市	29 236 215	76.3	13.3	28 354 141	37.0	20.1	32.7	0.318
新 見 市	32 620 453	75.8	10.6	30 322 066	34.1	19.7	35.8	0.253
備 前 市	23 063 152	71.3	20.6	22 435 509	33.4	11.0	42.9	0.447
瀬 戸 内 市	26 313 102	58.6	23.2	25 239 994	35.5	14.8	33.4	0.575
赤 磐 市	26 593 352	70.7	18.3	24 988 114	39.3	8.0	44.2	0.462
真 庭 市	39 842 939	74.7	12.9	38 650 555	38.5	15.7	32.4	0.295
美 作 市	26 885 174	74.8	13.2	25 587 103	38.2	10.4	37.1	0.270
浅 口 市	19 681 627	70.5	18.4	18 547 651	34.4	8.2	45.6	0.444

注) 「依存財源の割合」は、地方譲与税、ゴルフ場利用税交付金、利子割交付金、配当割交付金、株式等譲渡所得割交付金、分離課税所得割交付金、地方消費税交付金、軽油引取税交付金、自動車税環境性能割交付金、法人事業税交付金、地方特例交付金、国有提供施設等所在市町村助成交付金、交通安全対策特別交付金、地方債、地方交付税、国庫・県支出金÷歳入総額×100。「市町村税の割合」は、市町村税÷歳入総額×100
「義務的経費の割合」は、人件費、扶助費、公債費÷歳出総額×100。「投資的経費の割合」は、普通建設事業費、災害復旧費、失業対策事業費÷歳出総額×100
「消費的経費の割合」は、物件費、維持補修費、補助費等÷歳出総額×100。「財政力指数」は、基準財政収入額÷基準財政需要額の3年間平均数値による。
指標の計欄は加重平均

市町村	歳 入			歳 出				財政力 指 数
	総 額	うち 依存財源 の割合	うち 市町村税 の割合	総 額	うち 義 務 的 経 費	うち 投 資 的 経 費	うち 消 費 的 経 費	
	千円	%	%	千円	%	%	%	
和 気 郡								
和 気 町	10 187 445	76.3	14.8	9 766 959	31.7	10.8	39.8	0.318
都 窪 郡								
早 島 町	6 962 157	61.7	30.0	6 744 384	40.1	7.4	40.9	0.728
浅 口 郡								
里 庄 町	6 623 131	66.1	22.6	6 329 794	32.5	9.9	45.9	0.586
小 田 郡								
矢 掛 町	11 422 177	72.2	14.1	11 020 665	29.9	19.0	38.2	0.358
真 庭 郡								
新 庄 村	1 904 590	73.0	10.8	1 806 853	27.9	18.3	46.0	0.212
苫 田 郡								
鏡 野 町	14 381 773	69.3	14.2	13 443 579	32.1	13.8	45.5	0.310
勝 田 郡								
勝 央 町	8 147 775	63.8	23.9	7 614 527	33.1	12.7	43.3	0.523
奈 義 町	5 912 104	72.3	11.7	5 612 047	28.3	12.6	42.9	0.318
英 田 郡								
西 栗 倉 村	3 696 436	77.5	3.7	3 555 156	26.5	26.6	36.7	0.131
久 米 郡								
久 米 南 町	4 475 363	78.9	12.1	4 317 589	33.9	6.0	41.3	0.236
美 咲 町	13 881 880	79.7	10.8	13 085 457	33.0	18.4	34.4	0.250
加 賀 郡								
吉 備 中 央 町	12 914 086	66.1	10.1	12 156 495	27.9	12.2	43.7	0.285

資料：県市町村課

19 教育、文化及び宗教

158 学校総覧

年 度 区 分	学 校 数			学 級 数	園児・児童・生徒・学生数		
	計	本 校	分 校		総 数	男	女
平成 28 年度	1 088	1 081	7	9 454	293 244	148 883	144 361
29	1 080	1 075	5	9 503	291 155	147 828	143 327
30	1 083	1 078	5	9 538	290 390	147 436	142 954
令和 元	1 076	1 071	5	9 576	288 715	146 757	141 958
2	1 078	1 074	4	9 538	287 112	146 081	141 031
1 幼稚園	224	224	-	763	13 087	6 554	6 533
2 幼保連携型 認定こども園	98	98	-	496	12 873	6 593	6 280
3 小学校	389	385	4	4 788	98 893	50 726	48 167
4 中学校	165	165	-	1 950	50 683	26 388	24 295
5 高等学校	86	86	-	1 001	51 008	25 994	25 014
6 中等教育学校	2	2	-	24	1 090	562	528
7 特別支援学校	16	16	-	516	2 265	1 500	765
8 専修学校	55	55	-	...	9 246	3 459	5 787
9 各種学校	15	15	-	...	1 348	751	597
10 大学	18	18	-	...	43 532	22 673	20 859
11 短期大学	9	9	-	...	2 214	156	2 058
12 高等専門学校	1	1	-	...	873	725	148

年 度 区 分	教 員 数 (本 務 者)			職 員 数 (本務者)
	計	男	女	
平成 28 年度	23 809	11 764	12 045	9 073
29	24 059	11 753	12 306	9 294
30	24 458	11 743	12 715	9 478
令和 元	24 819	11 757	13 062	9 694
2	25 111	11 681	13 430	9 688
1 幼稚園	1 299	63	1 236	120
2 幼保連携型 認定こども園	1 868	68	1 800	391
3 小学校	7 574	2 801	4 773	1 012
4 中学校	4 100	2 178	1 922	432
5 高等学校	3 959	2 655	1 304	895
6 中等教育学校	98	62	36	29
7 特別支援学校	1 263	448	815	216
8 専修学校	668	269	399	245
9 各種学校	115	82	33	51
10 大学	3 934	2 931	1 003	6 206
11 短期大学	171	68	103	91
12 高等専門学校	62	56	6	...

資料：文部科学省、県統計分析課「学校基本調査」

注) 1 各年度の数値は、5月1日現在のものである。

2 学級数の年度数値は、専修学校、各種学校、大学、短期大学及び高等専門学校を除いたものである。

3 幼保連携型認定こども園の教員数は教育・保育職員数（本務者）の合計である。

4 高等学校の学級数は本科のみ、生徒数は本科及び専攻科の合計である。また、私立の学級数は調査していない。

5 中等教育学校の学級数は公立のみ、私立の学級数は調査していない。

6 高等専門学校の職員数（本務者）は未調査のため、年度計には含まれていない。

159 高等学校教職員数及び生徒数

年 度 区 分	学 校 数		教 員 数 (本 務 者)			職 員 数 (本 務 者)	生 徒 数			生 徒 数 本科計
	本校	分校	計	男	女		総 数			
							計	男	女	
平成28年度	86	-	4 060	2 783	1 277	935	54 851	27 818	27 033	54 467
29	86	-	4 037	2 753	1 284	939	54 239	27 436	26 803	53 889
30	86	-	4 027	2 740	1 287	935	53 688	27 123	26 565	53 381
令和元	86	-	3 997	2 709	1 288	923	52 458	26 579	25 879	52 162
2	86	-	3 959	2 655	1 304	895	51 008	25 994	25 014	50 715
公立	63	-	2 901	1 904	997	646	34 699	17 252	17 447	34 515
1 全日制	52	-	2 679	1 760	919	615	33 472	16 614	16 858	33 288
2 定時制	11	-	222	144	78	31	1 227	638	589	1 227
3 併 置	-	-	-	-	-	-	-	-	-	-
私立	23	-	1 058	751	307	249	16 309	8 742	7 567	16 200
4 全日制	23	-	1 058	751	307	249	16 309	8 742	7 567	16 200
5 定時制	-	-	-	-	-	-	-	-	-	-
6 併 置	-	-	-	-	-	-	-	-	-	-

年 度 区 分	生 徒 数									
	本 科								専 攻 科	
	1 年		2 年		3 年		4 年		男	女
	男	女	男	女	男	女	男	女	男	女
平成28年度	9 523	9 075	8 998	8 788	9 181	8 742	98	62	18	366
29	9 320	8 974	9 264	8 849	8 753	8 586	88	55	11	339
30	8 964	8 834	9 040	8 736	9 041	8 655	65	46	13	294
令和元	8 890	8 421	8 756	8 574	8 853	8 540	66	62	14	282
2	8 749	8 138	8 619	8 191	8 550	8 349	67	52	9	284
公立	5 759	5 561	5 761	5 772	5 661	5 882	67	52	4	180
1 全日制	5 552	5 365	5 569	5 590	5 489	5 723	-	-	4	180
2 定時制	207	196	192	182	172	159	67	52	-	-
3 併 置	-	-	-	-	-	-	-	-	-	-
私立	2 990	2 577	2 858	2 419	2 889	2 467	-	-	5	104
4 全日制	2 990	2 577	2 858	2 419	2 889	2 467	-	-	5	104
5 定時制	-	-	-	-	-	-	-	-	-	-
6 併 置	-	-	-	-	-	-	-	-	-	-

注) 各年度の数値は、5月1日現在のものである。

資料：県統計分析課「学校基本調査」

160 高等学校課程別生徒数

年 度 区 分	総 数			学 科 数	普 通		学 科 数	農 業	
	生 徒 数				生 徒 数			生 徒 数	
	計	男	女		男	女		男	女
平成28年度	54 467	27 800	26 667	60	15 366	16 764	17	1 050	799
29	53 889	27 425	26 464	60	15 335	16 620	16	1 018	792
30	53 381	27 110	26 271	60	15 314	16 569	16	1 052	756
令和元	52 162	26 565	25 597	60	15 113	16 201	16	1 000	741
2	50 715	25 985	24 730	61	14 960	15 771	16	926	713
公立	34 515	17 248	17 267	39	8 099	9 330	16	926	713
1 全日制	33 288	16 610	16 678	30	7 654	8 913	16	926	713
2 定時制	1 227	638	589	9	445	417	-	-	-
3 併 置	-	-	-	-	-	-	-	-	-
私立	16 200	8 737	7 463	22	6 861	6 441	-	-	-
4 全日制	16 200	8 737	7 463	22	6 861	6 441	-	-	-
5 定時制	-	-	-	-	-	-	-	-	-
6 併 置	-	-	-	-	-	-	-	-	-

年 度 区 分	工 業			商 業			家 庭、看 護、そ の 他		
	学 科 数	生 徒 数		学 科 数	生 徒 数		学 科 数	生 徒 数	
		男	女		男	女		男	女
平成28年度	43	5 532	602	25	2 797	3 568	40	3 055	4 934
29	42	5 426	616	24	2 658	3 569	40	2 988	4 867
30	45	5 366	632	24	2 493	3 476	40	2 885	4 838
令和元	46	5 212	658	25	2 407	3 342	40	2 833	4 655
2	41	5 074	645	25	2 340	3 221	41	2 685	4 380
公立	37	4 469	635	21	1 783	3 083	31	1 971	3 506
1 全日制	35	4 414	634	19	1 751	3 055	30	1 865	3 363
2 定時制	2	55	1	2	32	28	1	106	143
3 併 置	-	-	-	-	-	-	-	-	-
私立	4	605	10	4	557	138	10	714	874
4 全日制	4	605	10	4	557	138	10	714	874
5 定時制	-	-	-	-	-	-	-	-	-
6 併 置	-	-	-	-	-	-	-	-	-

注) 1 各年度の数値は、5月1日現在のものである。

資料：県統計分析課「学校基本調査」

2 学科数は、当該課程を設置している数を示す。生徒数は、本科のみである(専攻科を除く)。

161 市町村別幼稚園教職員数及び園児数

年 度 市 町 村	園 数			学級数	在 園 者 数					
	計	本 園	分 園		計	男	女	3 歳	4 歳	5 歳
平成28年度	284	284	-	936	17 360	8 887	8 473	3 807	6 577	6 976
29	276	276	-	913	16 382	8 390	7 992	3 801	6 024	6 557
30	260	260	-	868	15 466	7 815	7 651	3 805	5 657	6 004
令和元	238	238	-	828	14 535	7 295	7 240	3 624	5 291	5 620
2	224	224	-	763	13 087	6 554	6 533	3 434	4 596	5 057
市 計	210	210	-	724	12 625	6 306	6 319	3 354	4 423	4 848
郡 計	14	14	-	39	462	248	214	80	173	209
岡 山 市	67	67	-	247	5 004	2 493	2 511	1 191	1 810	2 003
北 区	24	24	-	104	2 199	1 120	1 079	575	782	842
中 区	13	13	-	47	949	470	479	204	355	390
東 区	17	17	-	32	401	205	196	66	166	169
南 区	13	13	-	64	1 455	698	757	346	507	602
倉 敷 市	58	58	-	249	5 112	2 562	2 550	1 462	1 749	1 901
津 山 市	4	4	-	21	393	192	201	123	132	138
玉 野 市	6	6	-	20	255	130	125	71	92	92
笠 岡 市	11	11	-	21	112	55	57	20	38	54
井 原 市	13	13	-	32	231	122	109	63	68	100
総 社 市	16	16	-	58	717	360	357	220	232	265
高 梁 市	11	11	-	18	121	60	61	34	39	48
新 見 市	1	1	-	2	2	1	1	-	1	1
備 前 市	-	-	-	-	-	-	-	-	-	-
瀬 戸 内 市	8	8	-	17	232	120	112	55	90	87
赤 磐 市	6	6	-	20	305	143	162	90	113	102
真 庭 市	2	2	-	3	20	6	14	-	9	11
美 作 市	4	4	-	9	36	19	17	7	16	13
浅 口 市	3	3	-	7	85	43	42	18	34	33
和 気 郡										
和 気 町	3	3	-	14	87	49	38	26	26	35
都 窪 郡										
早 島 町	1	1	-	6	156	75	81	39	56	61
浅 口 郡										
里 庄 町	2	2	-	4	73	37	36	-	37	36
小 田 郡										
矢 掛 町	-	-	-	-	-	-	-	-	-	-
真 庭 郡										
新 庄 村	-	-	-	-	-	-	-	-	-	-
苫 田 郡										
鏡 野 町	2	2	-	3	9	6	3	2	1	6
勝 田 郡										
勝 央 町	-	-	-	-	-	-	-	-	-	-
奈 義 町	2	2	-	4	87	50	37	-	41	46
英 田 郡										
西 栗 倉 村	1	1	-	3	27	15	12	9	6	12
久 米 郡										
久 米 南 町	-	-	-	-	-	-	-	-	-	-
美 咲 町	-	-	-	-	-	-	-	-	-	-
加 賀 郡										
吉 備 中央 町	3	3	-	5	23	16	7	4	6	13

注) 各年度の数値は、5月1日現在のものである。

修了者数			教員数(本務者)			職員数(本務者)			年度 市町村
計	男	女	計	男	女	計	男	女	
7 218	3 680	3 538	1 393	52	1 341	131	44	87	平成28年度
6 991	3 563	3 428	1 376	53	1 323	146	47	99	29
6 516	3 357	3 159	1 348	54	1 294	136	43	93	30
6 015	3 102	2 913	1 338	62	1 276	135	39	96	令和元
5 700	2 843	2 857	1 299	63	1 236	120	37	83	2
5 495	2 744	2 751	1 240	55	1 185	117	37	80	市 計
205	99	106	59	8	51	3	-	3	郡 計
2 468	1 252	1 216	439	14	425	37	13	24	岡 山 市
1 069	537	532	179	6	173	15	6	9	北 区
552	281	271	65	2	63	3	-	3	中 区
209	109	100	54	1	53	4	-	4	東 区
638	325	313	141	5	136	15	7	8	南 区
2 010	966	1 044	460	32	428	41	21	20	倉 敷 市
143	75	68	49	3	46	10	2	8	津 山 市
88	43	45	28	-	28	6	-	6	玉 野 市
54	26	28	26	2	24	3	-	3	笠 岡 市
96	46	50	53	-	53	-	-	-	井 原 市
283	154	129	72	2	70	16	-	16	総 社 市
49	27	22	24	-	24	-	-	-	梁 市
1	1	-	2	-	2	-	-	-	高 見 市
30	13	17	-	-	-	-	-	-	備 前 市
97	49	48	29	-	29	-	-	-	瀬 戸 内 市
114	61	53	35	2	33	2	-	2	赤 磐 市
8	7	1	4	-	4	-	-	-	真 庭 市
20	7	13	10	-	10	2	1	1	美 作 市
34	17	17	9	-	9	-	-	-	浅 口 市
32	12	20	20	3	17	3	-	3	和 気 町
46	22	24	8	1	7	-	-	-	早 島 町
42	18	24	7	-	7	-	-	-	里 庄 町
16	11	5	-	-	-	-	-	-	矢 掛 町
-	-	-	-	-	-	-	-	-	新 庄 村
6	5	1	3	-	3	-	-	-	鏡 野 町
-	-	-	-	-	-	-	-	-	勝 央 町
42	22	20	5	-	5	-	-	-	奈 義 町
11	3	8	7	1	6	-	-	-	西 栗 倉 村
-	-	-	-	-	-	-	-	-	久 米 南 町
-	-	-	-	-	-	-	-	-	美 咲 町
10	6	4	9	3	6	-	-	-	吉 備 中央 町

資料：県統計分析課「学校基本調査」

162 市町村別小学校教職員数及び児童数

年 市 町 村	学 校 数			学 級 数				総 数			1 年
	計	本 校	分 校	計	単 式	複 式	特別 支援	総 数			
								計	男	女	
平成28年度	403	397	6	4 743	3 762	133	848	102 067	52 856	49 211	16 681
29	396	391	5	4 776	3 721	134	921	101 550	52 452	49 098	16 748
30	392	387	5	4 797	3 684	133	980	101 099	52 131	48 968	16 462
令和元	391	386	5	4 795	3 627	133	1 035	100 129	51 505	48 624	16 234
2	389	385	4	4 788	3 580	139	1 069	98 893	50 726	48 167	15 966
市 計	345	341	4	4 413	3 303	117	993	93 364	47 895	45 469	15 087
郡 計	44	44	-	375	277	22	76	5 529	2 831	2 698	879
岡 山 市	95	93	2	1 663	1 219	11	433	38 615	19 705	18 910	6 318
北 区	36	36	-	675	494	4	177	15 898	8 205	7 693	2 682
中 区	15	15	-	360	267	1	92	8 779	4 428	4 351	1 447
東 区	20	20	-	225	167	3	55	4 726	2 369	2 357	719
南 区	24	22	2	403	291	3	109	9 212	4 703	4 509	1 470
倉 敷 市	63	63	-	1 106	870	14	222	26 941	13 788	13 153	4 409
津 山 市	27	27	-	284	220	-	64	5 207	2 725	2 482	812
玉 野 市	14	14	-	135	105	2	28	2 348	1 244	1 104	375
笠 岡 市	17	17	-	119	89	9	21	2 062	1 045	1 017	328
井 原 市	13	13	-	106	79	5	22	1 718	853	865	259
総 社 市	15	15	-	182	139	6	37	3 996	2 070	1 926	652
高 梁 市	15	15	-	100	59	22	19	1 102	560	542	164
新 見 市	17	17	-	106	71	22	13	1 150	618	532	183
備 前 市	10	10	-	86	61	2	23	1 267	645	622	209
瀬 戸 内 市	9	9	-	105	79	2	24	1 786	964	822	273
赤 磐 市	12	12	-	141	100	4	37	2 419	1 249	1 170	405
真 庭 市	21	20	1	134	102	14	18	2 077	1 067	1 010	315
美 作 市	9	9	-	72	50	4	18	1 101	561	540	173
浅 口 市	8	7	1	74	60	-	14	1 575	801	774	212
和 気 郡											
和 気 町	3	3	-	34	26	-	8	539	263	276	78
都 窪 郡											
早 島 町	1	1	-	33	25	-	8	826	442	384	142
浅 口 郡											
里 庄 町	2	2	-	29	25	-	4	646	337	309	104
小 田 郡											
矢 掛 町	7	7	-	48	35	4	9	589	303	286	96
真 庭 郡											
新 庄 村	1	1	-	4	2	2	-	44	18	26	8
苫 田 郡											
鏡 野 町	8	8	-	48	33	7	8	659	356	303	121
勝 田 郡											
勝 央 町	2	2	-	27	20	-	7	657	340	317	104
奈 義 町	1	1	-	16	12	-	4	305	162	143	43
英 田 郡											
西 栗 倉 村	1	1	-	7	6	-	1	78	32	46	11
久 米 郡											
久 米 南 町	3	3	-	22	18	-	4	154	71	83	17
美 咲 町	5	5	-	42	30	-	12	580	291	289	86
加 賀 郡											
吉 備 中央 町	10	10	-	65	45	9	11	452	216	236	69

注) 1 各年度の数値は、5月1日現在のものである。

2 「単式学級」とは、同学年の児童のみで編成、「複式学級」とは、2以上の学年の児童で編成、「特別支援学級」とは、学校教育法第81条第2項に該当する児童で編成されている学級をいう。

童 数					教 員 数 (本 務 者)			職 員 数 (本 務 者)			年 度 市 町 村
2 年	3 年	4 年	5 年	6 年	計	男	女	計	男	女	
16 945	17 245	17 097	16 808	17 291	7 402	2 783	4 619	1 140	197	943	平成28年度 29 30 令和元 2
16 690	16 944	17 298	17 074	16 796	7 462	2 819	4 643	1 120	200	920	
16 715	16 676	16 858	17 299	17 089	7 518	2 810	4 708	1 108	200	908	
16 421	16 722	16 650	16 839	17 263	7 589	2 844	4 745	1 104	206	898	
16 260	16 442	16 715	16 663	16 847	7 574	2 801	4 773	1 012	167	845	
15 270	15 545	15 806	15 704	15 952	6 945	2 531	4 414	866	143	723	市 計
990	897	909	959	895	629	270	359	146	24	122	郡 計
6 388	6 388	6 523	6 446	6 552	2 500	925	1 575	282	50	232	岡 山 市
2 617	2 601	2 652	2 648	2 698	1 021	366	655	123	22	101	北 区
1 457	1 457	1 463	1 496	1 459	527	204	323	55	10	45	中 区
761	787	823	810	826	354	133	221	43	8	35	東 区
1 553	1 543	1 585	1 492	1 569	598	222	376	61	10	51	南 区
4 285	4 572	4 579	4 489	4 607	1 713	592	1 121	130	16	114	倉 敷 市
876	860	875	866	918	455	163	292	31	10	21	津 山 市
395	371	384	408	415	225	80	145	47	7	40	玉 野 市
332	335	342	376	349	212	79	133	25	-	25	笠 岡 市
265	287	296	305	306	193	70	123	19	6	13	井 原 市
635	710	667	667	665	303	116	187	29	4	25	総 社 市
201	164	180	205	188	156	62	94	32	7	25	高 梁 市
187	190	191	200	199	168	70	98	27	5	22	新 見 市
195	212	239	194	218	144	49	95	35	6	29	備 前 市
288	306	312	345	262	171	65	106	46	9	37	瀬 戸 内 市
419	400	421	372	402	219	86	133	32	4	28	赤 磐 市
354	305	360	354	389	230	78	152	85	11	74	真 庭 市
190	184	160	191	203	126	53	73	37	6	31	美 作 市
260	261	277	286	279	130	43	87	9	2	7	浅 口 市
100	92	89	89	91	54	23	31	13	-	13	和 気 町
153	128	121	157	125	50	24	26	6	1	5	早 島 町
125	98	104	118	97	45	18	27	10	-	10	里 庄 町
101	106	86	110	90	86	35	51	7	1	6	矢 掛 町
8	8	6	5	9	8	4	4	5	1	4	新 庄 村
108	98	97	122	113	84	36	48	22	4	18	鏡 野 町
110	110	112	103	118	43	18	25	6	1	5	勝 央 町
66	53	55	44	44	24	9	15	4	2	2	奈 義 町
12	14	16	19	6	11	5	6	8	1	7	西 栗 倉 村
25	21	27	32	32	36	13	23	11	5	6	久 米 南 町
100	98	105	94	97	69	31	38	27	3	24	美 咲 町
82	71	91	66	73	119	54	65	27	5	22	吉 備 中 央 町

資料：県統計分析課「学校基本調査」

163 市町村別中学校教職員数及び生徒数

年 度 市 町 村	学 校 数			学 級 数				生		
	計	本 校	分 校	計	単 式	複 式	特 別 支 援	総 数		
								計	男	女
平成28年度	165	165	-	2 016	1 674	-	342	54 015	27 514	26 501
29	164	164	-	1 999	1 640	-	359	52 682	26 896	25 786
30	164	164	-	1 965	1 599	-	366	51 267	26 527	24 740
令和元	164	164	-	1 944	1 572	-	372	50 698	26 316	24 382
2	165	165	-	1 950	1 559	-	391	50 683	26 388	24 295
市 計	149	149	-	1 821	1 462	-	359	47 944	24 975	22 969
郡 計	16	16	-	129	97	-	32	2 739	1 413	1 326
岡 山 市	45	45	-	694	563	-	131	19 255	9 969	9 286
北 区	17	17	-	275	221	-	54	7 474	3 844	3 630
中 区	10	10	-	157	131	-	26	4 594	2 316	2 278
東 区	7	7	-	95	75	-	20	2 558	1 330	1 228
南 区	11	11	-	167	136	-	31	4 629	2 479	2 150
倉 敷 市	28	28	-	491	399	-	92	13 347	6 869	6 478
山 市	9	9	-	112	87	-	25	2 911	1 537	1 374
玉 野 市	7	7	-	53	42	-	11	1 215	658	557
笠 岡 市	11	11	-	53	42	-	11	1 060	551	509
井 原 市	5	5	-	42	30	-	12	871	467	404
総 社 市	4	4	-	70	56	-	14	1 935	1 046	889
高 梁 市	6	6	-	33	26	-	7	603	326	277
新 見 市	5	5	-	31	27	-	4	691	379	312
備 前 市	5	5	-	28	21	-	7	648	360	288
瀬 戸 内 市	3	3	-	29	24	-	5	865	428	437
赤 磐 市	6	6	-	62	48	-	14	1 644	844	800
真 庭 市	6	6	-	48	38	-	10	1 108	576	532
美 作 市	5	5	-	34	24	-	10	631	339	292
浅 口 市	4	4	-	41	35	-	6	1 160	626	534
和 気 郡										
和 気 町	2	2	-	14	10	-	4	298	152	146
都 窪 郡										
早 島 町	1	1	-	13	11	-	2	359	193	166
浅 口 郡										
里 庄 町	1	1	-	11	9	-	2	296	152	144
小 田 郡										
矢 掛 町	1	1	-	12	9	-	3	273	121	152
真 庭 郡										
新 庄 村	1	1	-	3	3	-	-	20	9	11
苫 田 郡										
鏡 野 町	1	1	-	14	11	-	3	313	169	144
勝 田 郡										
勝 央 町	1	1	-	14	9	-	5	318	166	152
奈 義 町	1	1	-	6	4	-	2	115	57	58
英 田 郡										
西 粟 倉 村	1	1	-	4	3	-	1	42	23	19
久 米 郡										
久 米 南 町	1	1	-	5	3	-	2	98	42	56
美 咲 町	3	3	-	20	14	-	6	352	182	170
加 賀 郡										
吉 備 中央 町	2	2	-	13	11	-	2	255	147	108

注) 1 各年度の数値は、5月1日現在のものである。

2 「単式学級」とは、同学年の生徒のみで編成、「複式学級」とは、2以上の学年の生徒で編成、「特別支援学級」とは、学校教育法第81条第2項に該当する生徒で編成されている学級をいう。

徒 数						教 員 数 (本 務 者)			職 員 数 (本 務 者)			年 度 市 町 村
1 年		2 年		3 年		計	男	女	計	男	女	
男	女	男	女	男	女							
9 007	8 537	9 049	8 956	9 458	9 008	4 172	2 233	1 939	434	111	323	平成28年度 29 30 令和元 2
8 837	8 308	9 003	8 522	9 056	8 956	4 139	2 211	1 928	424	107	317	
8 683	7 917	8 843	8 300	9 001	8 523	4 087	2 186	1 901	443	120	323	
8 806	8 169	8 675	7 923	8 835	8 290	4 105	2 179	1 926	445	125	320	
8 909	8 196	8 804	8 183	8 675	7 916	4 100	2 178	1 922	432	121	311	
8 431	7 741	8 332	7 754	8 212	7 474	3 783	2 007	1 776	375	106	269	市 計
478	455	472	429	463	442	317	171	146	57	15	42	郡 計
3 394	3 099	3 336	3 117	3 239	3 070	1 410	749	661	90	22	68	岡 山 市
1 344	1 185	1 288	1 248	1 212	1 197	542	281	261	35	9	26	北 区
817	777	784	748	715	753	318	168	150	17	4	13	中 区
402	395	468	400	460	433	201	106	95	13	4	9	東 区
831	742	796	721	852	687	349	194	155	25	5	20	南 区
2 356	2 185	2 241	2 255	2 272	2 038	912	443	469	69	27	42	倉 敷 市
489	463	530	457	518	454	235	142	93	18	5	13	津 山 市
223	178	222	202	213	177	125	60	65	22	5	17	玉 野 市
178	203	176	154	197	152	133	75	58	20	2	18	笠 岡 市
159	140	146	134	162	130	98	57	41	10	-	10	井 原 市
349	319	353	292	344	278	144	68	76	11	-	11	総 社 市
90	87	122	89	114	101	84	48	36	12	2	10	高 梁 市
130	106	117	101	132	105	72	40	32	9	3	6	新 見 市
129	102	133	98	98	88	77	46	31	14	5	9	備 前 市
152	149	156	135	120	153	76	38	38	24	5	19	瀬 戸 内 市
269	277	289	270	286	253	136	81	55	21	9	12	赤 磐 市
201	165	186	173	189	194	109	64	45	24	10	14	真 庭 市
113	97	112	94	114	101	74	42	32	19	7	12	美 作 市
199	171	213	183	214	180	98	54	44	12	4	8	浅 口 市
54	42	44	46	54	58	40	15	25	11	1	10	和 気 町
75	50	62	69	56	47	28	14	14	5	1	4	早 島 町
55	48	55	44	42	52	24	12	12	5	-	5	里 庄 町
42	48	43	46	36	58	27	16	11	2	-	2	矢 掛 町
3	3	3	3	3	5	11	6	5	1	-	1	新 庄 村
57	56	54	41	58	47	27	16	11	5	1	4	鏡 野 町
55	57	53	49	58	46	27	16	11	2	-	2	勝 央 町
18	26	15	23	24	9	18	10	8	2	1	1	奈 義 町
7	7	9	4	7	8	11	5	6	1	-	1	西 栗 倉 村
8	19	19	12	15	25	12	6	6	5	3	2	久 米 南 町
53	73	71	47	58	50	48	27	21	8	4	4	美 咲 町
51	26	44	45	52	37	44	28	16	10	4	6	吉 備 中 央 町

資料：県統計分析課「学校基本調査」

164 特別支援学校教職員数及び生徒数

年 度 区 分	学校数	教員数（本務者）			職員数（本務者）			総 数		幼 稚 部		小 学 部	
		計	男	女	計	男	女	学級数	生徒数	学級数	幼児数	学級数	児童数
平成28年度	16	1 303	488	815	232	93	139	530	2 292	5	12	184	636
29	16	1 308	484	824	235	100	135	543	2 340	6	14	194	664
30	16	1 299	473	826	222	99	123	540	2 354	4	9	202	710
令和元	16	1 307	470	837	223	89	134	535	2 341	4	11	207	735
2	16	1 263	448	815	216	89	127	516	2 265	5	12	208	765
国 立	1	30	15	15	2	2	-	9	57	-	-	3	18
公 立	15	1 233	433	800	214	87	127	507	2 208	5	12	205	747

年 度 区 分	中 学 部		高 等 部		
	学級数	生徒数	学級数	生徒数	(内)専攻科 生徒数
平成28年度	125	478	216	1 166	12
29	127	472	216	1 190	15
30	118	450	216	1 185	13
令和元	112	427	212	1 168	10
2	107	399	196	1 089	8
国 立	3	17	3	22	-
公 立	104	382	193	1 067	8

注) 各年度の数値は、5月1日現在のものである。 資料：県統計分析課「学校基本調査」

165 専修学校教職員数及び生徒数

年 度 区 分	学校数	生 徒 数			入 学 者 数			卒 業 者 数			教員数(本務者)			職員数 (本務者)
		計	男	女	計	男	女	計	男	女	計	男	女	
平成28年度	52	9 565	3 588	5 977	4 141	1 573	2 568	3 243	1 238	2 005	617	242	375	249
29	52	9 562	3 612	5 950	4 128	1 647	2 481	3 411	1 269	2 142	628	250	378	243
30	54	9 367	3 511	5 856	3 912	1 490	2 422	3 581	1 370	2 211	664	269	395	262
令和元	54	9 194	3 414	5 780	3 969	1 549	2 420	3 597	1 427	2 170	657	265	392	249
2	55	9 246	3 459	5 787	4 056	1 617	2 439	3 434	1 358	2 076	668	269	399	245
国 立	1	19	4	15	10	3	7	12	3	9	7	1	6	2
公 立	1	68	46	22	33	24	9	17	13	4	12	10	2	1
私 立	53	9 159	3 409	5 750	4 013	1 590	2 423	3 405	1 342	2 063	649	258	391	242

注) 各年度の数値は、5月1日現在のものである。

資料：県統計分析課「学校基本調査」

166 各種学校教職員数及び生徒数

年 度 区 分	学校数	生 徒 数			入 学 者 数			卒 業 者 数			教員数(本務者)			職員数 (本務者)
		計	男	女	計	男	女	計	男	女	計	男	女	
平成28年度	16	1 410	809	601	535	321	214	2 718	1 668	1 050	122	86	36	43
29	15	1 430	845	585	667	418	249	2 787	1 670	1 117	121	84	37	42
30	15	1 354	775	579	609	378	231	2 629	1 575	1 054	112	82	30	48
令和元	15	1 302	732	570	538	348	190	2 599	1 507	1 092	111	82	29	52
2	15	1 348	751	597	468	299	169	2 626	1 586	1 040	115	82	33	51
私 立	15	1 348	751	597	468	299	169	2 626	1 586	1 040	115	82	33	51

注) 各年度の数値は、5月1日現在のものである。卒業生数は、前年度間に卒業した者の数。

資料：県統計分析課「学校基本調査」

167 中学校卒業後の状況

年 度 区 分	卒業者 総 数	A		B 専修学校 (高等課 程)進学者	C 専修学校 (一般課 程)等入学 者	D 公共職業 能力開発 施設等入 学者	就職者	左記以 外の者	死亡 ・ 不詳	A・B・ C・Dのう ち就職して いる者(再 掲)	就 職 者 (就 職 進 学 者 等 を 含 む)				
		高等学校 等進学者	うち 通信制課 程を除く 進学者								総 数	第1次 産 業	第2次 産 業	第3次 産 業	左記 以外 ・ 不詳
平成28年度	18 636	18 387	18 072	6	3	8	67	165	-	1	68	2	40	26	-
29	18 462	18 208	17 859	16	3	14	65	155	1	1	66	1	30	35	-
30	18 015	17 777	17 408	19	1	9	29	180	-	3	32	1	20	10	1
令和元	17 523	17 310	16 909	11	6	12	41	143	-	3	51	2	26	15	8
2	17 103	16 894	16 423	16	1	13	28	151	-	-	29	-	13	12	4
男	8 831	8 705	8 486	4	-	12	21	89	-	-	22	-	13	6	3
女	8 272	8 189	7 937	12	1	1	7	62	-	-	7	-	-	6	1

注) 各年度の数値は、前年度末に卒業した者の5月1日現在の状況である。

資料：文部科学省、県統計分析課「学校基本調査」

168 高等学校卒業後の状況

年 度 区 分	卒業者 総 数	A		B 専修学校 (専門課 程)進学者	C 専修学校 (一般課 程)等入学 者	D 公共職業 能力開発 施設等入 学者	就職者	一時的 な仕事 に就い た者	左記以 外の者	死亡 ・ 不詳	A・B・C・Dのうち 就職している者(再掲)				
		大学等進 学者(就 職進学者 を含む)	うち 通信教育 部を除く 進学者								計	Aの うち	Bの うち	Cの うち	Dの うち
平成28年度	17 534	8 863	8 861	2 960	718	93	4 087	161	652	-	3
29	17 762	9 002	9 001	3 059	705	109	4 083	145	649	10	1
30	17 178	8 760	8 758	2 795	721	107	3 990	107	689	9	4
令和元	17 520	9 150	9 148	2 822	674	89	4 003	146	627	9	-
2	17 257	8 936	8 934	3 143	420	84	3 931	47	681	15	-	-	-	-	-
男	8 771	4 241	4 240	1 150	274	77	2 631	12	376	10	-	-	-	-	-
女	8 486	4 695	4 694	1 993	146	7	1 300	35	305	5	-	-	-	-	-

年 度 区 分	就 職 者 (就 職 進 学 者 等 を 含 む)														
	総 数	農 業 ・ 林 業	漁 業	鉱 業 ・ 採 石 業 ・ 砂 利 採 取 業	建 設 業	製 造 業	電 気 ・ ガ ス ・ 熱 供 給 ・ 水 道 業	情 報 通 信 ・ 運 輸 ・ 郵 便 業	卸 売 ・ 小 売 業	金 融 ・ 保 険 業	不 動 産 ・ 物 品 賃 貸 業	サービ ス 業	医 療 ・ 福 祉	公 務	そ の 他
平成28年度	4 090	21	1	2	372	1 932	25	305	457	26	18	572	186	156	17
29	4 084	25	4	3	307	1 951	35	282	474	31	14	567	191	167	33
30	3 994	20	1	1	310	1 956	36	302	405	32	22	548	148	186	27
令和元	4 003	24	1	11	272	1 978	36	292	367	39	21	607	166	159	30
2	3 931	27	2	12	320	1 940	19	272	392	31	26	542	156	178	14
男	2 631	19	2	11	288	1 487	18	207	178	2	9	233	30	139	8
女	1 300	8	-	1	32	453	1	65	214	29	17	309	126	39	6

注) 1 各年度の数値は、前年度末に卒業した者の5月1日現在の状況である。

資料：県統計分析課「学校基本調査」

2 「…」は、平成27年度より調査項目から除外。

169 学校建物、校地の用途別面積

(単位 m²)

年 度 区 分	学 校 建 物						校 地					
	合 計	設 置 者 所 有 建 物				借用建物	合 計	設 置 者 所 有 地				借用地
		小 計	校 舎 *	屋内運動場* (講堂を含む)	寄 宿 舎 *			小 計	屋 外 運 動 場 *	実 験 実 習 地 等 *	建 物 敷 地 等 *	
平成28年度	4 568 208	4 492 470	3 633 853	713 336	123 582	75 738	23 355 580	20 454 602	7 282 202	5 229 864	7 828 026	2 900 978
29	4 520 777	4 452 219	3 601 822	705 151	124 374	68 558	22 107 013	20 129 727	7 188 619	5 225 252	7 602 711	1 977 286
30	4 594 406	4 529 607	3 656 890	702 058	128 239	64 677	22 280 588	20 222 904	7 174 529	5 232 700	7 705 045	2 006 764
令和元	4 561 146	4 491 466	3 640 940	704 949	120 901	69 680	22 291 091	20 229 177	7 159 591	5 219 390	7 739 566	2 010 994
2	4 587 530	4 518 036	3 662 628	707 305	123 427	69 494	22 203 529	20 185 001	7 142 137	5 202 339	7 729 895	2 018 528
公立計	3 778 630	3 761 294	3 121 940	620 872	18 482	17 336	18 223 399	17 743 428	6 429 900	5 138 683	6 174 845	479 971
幼稚園	152 750	151 802	151 802	-	-	948	601 893	576 220	266 565	43 885	265 770	25 673
幼保連携型 認定こども園	72 485	72 485	72 485	-	-	-	228 366	221 081	80 826	26 161	114 094	7 285
小学校	1 692 461	1 687 187	1 374 916	312 271	-	5 274	6 154 111	6 035 909	2 974 204	494 731	2 566 974	118 202
中学校	977 513	974 437	783 159	191 009	269	3 076	3 939 103	3 822 971	1 982 715	270 805	1 569 451	116 132
高等学校	744 688	736 650	625 545	102 255	8 850	8 038	6 655 855	6 467 445	1 008 024	4 078 165	1 381 256	188 410
中等教育学校	11 200	11 200	9 321	1 879	-	-	42 172	42 172	19 695	832	21 645	-
特別支援学校	121 387	121 387	101 806	12 714	6 867	-	533 544	509 275	93 071	188 104	228 100	24 269
専修学校	6 146	6 146	2 906	744	2 496	-	68 355	68 355	4 800	36 000	27 555	-
私立計	808 900	756 742	540 688	86 433	104 945	52 158	3 980 130	2 441 573	712 237	63 656	1 555 050	1 538 557
幼稚園	39 685	38 848	37 819	1 029	-	837	126 515	108 666	53 625	2 685	52 356	17 849
幼保連携型 認定こども園	54 391	48 294	45 229	3 065	-	6 097	125 578	95 732	36 328	330	59 074	29 846
小学校	18 601	18 601	16 685	928	988	-	105 452	105 452	17 293	51 889	36 270	-
中学校	25 895	25 895	20 266	68	5 561	-	66 046	66 046	22 005	1 654	42 387	-
高等学校	419 617	387 632	249 189	74 347	64 096	31 985	2 143 493	1 791 876	568 093	7 098	1 216 685	351 617
中等教育学校	8 348	6 012	3 486	-	2 526	2 336	37 448	9 766	-	-	9 766	27 682
専修学校	217 565	206 784	168 014	6 996	31 774	10 781	1 214 048	153 405	14 893	-	138 512	1 060 643
各種学校	24 798	24 676	122	161 550	110 630	50 920

資料：県教育庁財務課、県統計分析課

注)1 上記学校のうち文部科学大臣所轄の学校法人(大学・短期大学又は高等専門学校を設置する法人)の設置する学校は除かれる。
 2 建物敷地等欄の私立学校の数値は、屋外運動場・実験実習地以外の土地である。
 3 実験実習地等欄の公立学校の数値は、屋外運動場・建物敷地以外の土地である。
 4 各種学校は*を付した項目の調査をしていないため、*を付した項目の各年度計及び私立計は、各種学校を除く数値となっているが、小計及び合計には各種学校を含む。

170 社会教育施設及び関係団体

年 度	博 物 館 美 術 館	青 年 の 家 少 年 自 然 の 家	視 聴 覚 ラ イ ブ ラ リ ー	ス ポー ツ 少 年 団		ボーイ・ガールスカウト		そ の 他 の 少 年 団 体	
				団 体 数	人 員	団 体 数	人 員	団 体 数	人 員
平成28年度	28	6	13	689	14 984	32	649	207	7 573
29	28	6	13	689	14 984	32	598	203	7 488
30	25	6	12	665	14 205	32	556	188	6 705
令和元	25	6	12	706	13 378	32	567	170	5 993
2	25	6	12	666	12 024	32	575	144	5 143

年 度	子 ども 会		婦 人 団 体		地 域 青 年 団	
	団 体 数	人 員	団 体 数	人 員	団 体 数	人 員
平成28年度	776	24 465	153	20 658	6	447
29	776	24 465	148	19 310	6	303
30	731	22 504	122	18 492	6	188
令和元	705	21 129	117	16 659	6	162
2	645	18 907	113	15 848	6	141

資料：県教育庁生涯学習課

注)1 博物館美術館は、水族館、動物園及び植物園を除く。
 2 その他の少年団体は、FOS少年団、文化財保護少年団、海洋少年団、少年消防クラブ及びみどりの少年隊を含む。
 3 子ども会は、平成29年度から岡山県子ども会連合会非加盟団体を除く。

171 社会体育施設

年 度	陸 上 競 技 場	野 球・ ソ フ ト ボ ー ル 場	球 技 場	多 目 的 運 動 広 場	水 泳 プ ー ル (屋 内)	水 泳 プ ー ル (屋 外)	体 育 館	柔 道 場	剣 道 場	柔 剣 道 場	空 手・ 合 気 道 場	庭 球 場 (屋 内・ 屋 外)
平成30年度	15	98	33	151	33	31	91	16	19	23	5	106

年 度	すもう場 (屋 内・ 屋 外)	弓道・ アーチェ リー 場	ト レ ー ニ ン グ 場	ダ ン ス 場	射 撃 場	ゲ ー ト ボ ー ル・ク ロ ッ ケ ー 場	ヨ ッ ト 場	ス キ ー・ ス ノ ー ボ ー ド 場	キ ャ ン プ 場
平成30年度	5	13	36	3	4	19	7	3	43

資料：文部科学省「社会教育調査」

注)1 概ね3年ごとに10月1日現在で行われる社会教育調査(文部科学省)による。
 2 社会体育施設とは、一般の利用に供する目的で地方公共団体等が設置したスポーツ施設をいう。
 3 この施設は、学校体育施設を除く。

172 図書館

種別	館名	所在地	平成30年度	令和元年度				令和2年度		
			蔵書冊数 (30年度末)	蔵書冊数 (元年度末)	貸出冊数	開館日数	蔵書冊数 (2年度末)	貸出冊数	開館日数	
			冊	冊	千冊	日	冊	千冊	日	
県立	岡山県立図書館	岡山市	1 444 667	1 486 762	1 369	305	1 530 202	1 149	287	
市立	岡山市立中央図書館	〃	1 211 241	1 227 067	2 206	305	1 248 455	1 930	288	
〃	岡山市立幸町図書館	〃	197 289	188 058	1 004	278	195 477	942	270	
〃	岡山市立浦安総合公園図書館	〃	64 980	66 551	214	235	66 057	257	270	
〃	岡山市立足守図書館	〃	12 772	12 893	18	285	12 894	19	282	
〃	岡山市立伊島図書館	〃	25 573	26 636	258	230	26 582	239	222	
〃	岡山市立建部町図書館	〃	21 750	23 763	28	277	25 044	27	270	
〃	岡山市立御津図書館	〃	40 396	40 104	91	279	39 166	85	271	
〃	岡山市立瀬戸町図書館	〃	41 625	39 948	104	235	33 043	121	267	
〃	岡山市立灘崎図書館	〃	49 854	50 703	214	276	51 223	191	270	
〃	倉敷市立中央図書館	倉敷市	637 427	641 568	1 146	305	640 504	1 049	296	
〃	倉敷市立水島図書館	〃	158 119	157 493	493	305	156 948	421	295	
〃	倉敷市立児島図書館	〃	233 826	233 540	324	305	234 383	271	295	
〃	倉敷市立玉島図書館	〃	169 384	170 546	427	304	170 868	392	296	
〃	倉敷市立船穂図書館	〃	67 339	68 846	170	293	70 287	148	286	
〃	倉敷市立真備図書館	〃	3 598	15 500	31	199	100 999	80	267	
〃	津山市立図書館	津山市	328 919	333 922	431	340	337 838	351	317	
〃	津山市立加茂町図書館	〃	37 701	37 640	25	284	37 607	22	260	
〃	津山市立久米図書館	〃	46 441	46 627	56	283	47 054	55	260	
〃	津山市立勝北図書館	〃	56 371	56 338	59	284	56 955	48	260	
〃	玉野市立図書館	玉野市	189 807	194 958	395	304	188 867	353	280	
〃	笠岡市立図書館	笠岡市	182 270	185 656	283	338	188 550	232	325	
〃	井原市井原図書館	井原市	204 182	205 571	189	272	206 952	180	293	
〃	井原市芳井図書館	〃	68 424	69 204	44	274	69 614	41	295	
〃	井原市美星図書館	〃	45 421	46 815	12	275	47 588	11	296	
〃	総社市図書館	総社市	209 031	216 475	446	281	199 897	396	275	
〃	高梁市図書館	高梁市	137 454	140 646	203	365	144 148	183	365	
〃	新見市立中央図書館	新見市	140 092	141 963	133	343	147 708	126	288	
〃	新見市立哲西図書館	〃	68 401	68 192	42	355	61 589	31	330	
〃	備前市立図書館	備前市	89 766	92 835	56	272	96 116	47	273	
〃	備前市立図書館日生分館	〃	37 086	37 890	19	274	38 615	15	277	
〃	備前市立図書館吉永分館	〃	15 988	17 019	12	275	17 637	10	278	
〃	瀬戸内市民図書館	瀬戸内市	116 928	125 833	276	287	134 833	274	268	
〃	瀬戸内市牛窓図書館	〃	27 672	28 378	18	284	28 584	17	265	
〃	瀬戸内市長船図書館	〃	21 035	21 523	26	284	21 211	23	265	
〃	赤磐市立中央図書館	赤磐市	209 161	214 368	376	293	218 762	335	293	
〃	赤磐市立赤坂図書館	〃	29 010	27 669	20	294	28 185	17	292	
〃	赤磐市立熊山図書館	〃	38 597	38 867	19	294	36 975	18	292	
〃	赤磐市立吉井図書館	〃	37 819	38 501	26	294	38 719	21	292	
〃	真庭市立中央図書館	真庭市	242 140	261 067	270	303	268 678	226	292	
〃	真庭市立久世図書館	〃	304	291	
〃	真庭市立蒜山図書館	〃	303	292	
〃	真庭市立落合図書館	〃	303	294	
〃	真庭市立北房図書館	〃	304	292	
〃	真庭市立美甘図書館	〃	307	294	
〃	真庭市立湯原図書館	〃	269	275	
〃	美作市立中央図書館	美作市	38 929	39 578	34	262	40 351	34	261	
〃	美作市立英田図書館	〃	34 283	34 302	14	261	34 753	13	261	
〃	美作市立大原図書館	〃	3 899	4 155	5	266	4 420	5	266	
〃	美作市立作東図書館	〃	51 942	53 148	21	261	52 668	21	261	
〃	美作市立東栗倉図書館	〃	11 965	10 795	5	262	11 474	5	261	
〃	美作市立勝田図書館	〃	4 126	4 622	2	266	5 252	2	265	
〃	浅口市立鴨方図書館	浅口市	136 427	138 332	101	258	140 570	83	271	
〃	浅口市立金光さつき図書館	〃	53 159	54 889	54	244	55 888	45	268	
〃	浅口市立寄島図書館	〃	22 935	23 837	19	242	24 888	18	267	
町立	和気町立図書館	和気町	116 803	118 627	51	260	120 120	47	243	
〃	和気町立佐伯図書館	〃	50 248	50 856	21	257	52 069	20	249	
〃	早島町立図書館	早島町	144 977	149 401	143	286	149 461	118	287	
〃	里庄町立図書館	里庄町	151 142	148 988	63	259	152 063	56	244	
〃	矢掛町立図書館	矢掛町	118 705	121 274	92	278	124 001	86	282	
〃	鏡野町立図書館	鏡野町	130 709	134 337	112	273	137 796	109	278	
〃	勝央図書館	勝央町	70 565	72 072	77	271	73 752	65	259	
〃	奈義町立図書館	奈義町	90 583	92 971	35	287	93 876	32	274	
村立	西栗倉村立あわくら図書館	西栗倉村					41 291	19	324	
町立	久米南町図書館	久米南町	82 981	83 641	63	302	83 993	41	270	
〃	美咲町立中央図書館	美咲町	25 872	26 563	23	268	27 380	22	257	
〃	美咲町立旭図書館	〃	44 230	44 476	22	268	45 454	20	281	
〃	美咲町立柵原図書館	〃	54 076	54 337	23	281	55 341	19	257	
〃	かもがわ図書館	吉備中央町	28 091	30 428	23	273	32 178	22	281	
〃	ロマン高原かよう図書館	〃	23 273	23 641	22	272	24 601	22	280	
私立	金光図書館	浅口市	192 530	195 063	28	260	193 855	18	255	
〃	最上図書館	岡山市	20 642	20 687	-	44	20 730	-	38	

注)1 蔵書冊数は、図書館で所蔵する図書の本冊数(雑誌、視聴覚資料等は含まない。)

2 真庭市立の「…」記号は、中央館に一括計上されていることを表している。

3 貸出冊数は、個人貸出冊数(相互貸借は含まない。)

4 高梁市立成羽図書館は令和2年8月31日に公民館図書室として移設開館。 □

資料：岡山県立図書館「岡山県内公共図書館調査」

173 文 化 財

(1) 指定・選定文化財 令和3年3月末

区 分	有 形 文 化 財						記 念 物		
	建 造 物	絵 画	彫 刻	工 芸 品	考古資料・ 歴史資料	書跡・典籍・ 古文書	史 跡	名 勝	天 然 記 念 物
国 指 定	57(2)	29(2)	22	48(5)	11	2	47(1)	12(1)	13
県 指 定	123	26	64	88	24	17	60	6	37

区 分	無 形 文 化 財		有 形 民 俗 文 化 財	無 形 民 俗 文 化 財	重 要 伝 統 的 建 造 物 群 区 保 存 地 区	選 定 保 存 技 術	文 化 的 景 観	計
	各 個 認 定	保 持 団 体 等 認 定 (総 合 認 定 含 む)						
国 指 定	1(1人)	- (2人)	1	4	5	1	-	254
県 指 定	6 (15人1団体)	-	12	34	-	-	-	497

注) 1 有形文化財の()は、内数で国宝
 2 記念物の()は、内数で特別史跡及び特別名勝
 3 無形文化財の(人)は、重要無形文化財の保持者数

(2) 登録文化財 令和3年3月末

区 分	登 録 有 形 文 化 財		登 録 有 形 民 俗 文 化 財	登 録 記 念 物
	建 造 物	美 術 工 芸 品		
国 登 録	343件(275棟46基1対20所)		- 2件(756点)	1件

資料：県教育庁文化財課

174 市町村別公民館数、宗教法人数、都市公園等

年 度 市 町 村	公民館数 (本館) 5.1現在	宗 教 法 人 数 4.1現在	都 市 公 園 (特定地区公園を除く) 各年度末		市 町 村	公民館数 (本館) 5.1現在	宗 教 法 人 数 4.1現在	都 市 公 園 (特定地区公園を除く) 各年度末	
			箇 所	面 積 ha				箇 所	面 積 ha
平成27年度	275	3 692	1 592	2 684.82	和 気 郡				
28	277	3 687	1 627	2 747.39	和 気 町	7	41	-	-
29	277	3 686	1 639	2 806.06	都 窪 郡				
30	277	3 683	1 651	2 822.75	早 島 町	1	16	7	55.50
令和元	283	3 677	1 669	2 861.01	浅 口 郡				
市 計	231	3 256	1 653	2 736.07	里 庄 町	3	24	1	7.22
郡 計	52	421	16	124.94	小 田 郡				
岡 山 市	37	758	469	1 145.23	矢 掛 町	8	67	1	16.63
北 区	216	487.07	真 庭 郡				
中 区	68	213.27	新 庄 村	1	6	-	-
東 区	73	178.56	苦 田 郡				
南 区	112	266.33	鏡 野 町	13	47	-	-
倉 敷 市	28	467	842	393.50	勝 田 郡				
津 山 市	23	232	56	111.73	勝 田 郡				
玉 野 市	13	92	79	310.02	勝 央 町	1	24	3	29.26
笠 岡 市	21	144	30	79.54	奈 義 町	1	24	-	-
井 原 市	14	182	29	36.25	英 田 郡				
総 社 市	6	146	72	70.90	西 栗 倉 村	-	10	-	-
高 梁 市	15	244	6	30.54	久 米 郡				
新 見 市	18	228	17	28.65	久 米 郡				
備 前 市	16	94	6	25.65	久 米 郡				
瀬 戸 内 市	3	101	-	-	久 米 郡				
赤 磐 市	8	138	19	34.46	美 咲 町	5	30	-	-
真 庭 市	9	212	14	73.52	美 咲 町	3	70	-	-
美 作 市	15	126	8	365.68	加 賀 郡				
浅 口 市	5	92	6	30.40	吉 備 中 央 町	9	62	4	16.33

資料：県教育庁生涯学習課、県総務学事課、県都市計画課、岡山市庭園都市推進課

175 宗派別宗教法人数

年次	神 道 系						仏 教 系		
	総 数	神社本庁	黒住教	金光教	香取 金光教	関係諸派	総 数	天台系	真言系
平成28年4月1日	1 861	1 619	79	88	5	70	1 395	177	540
29	1 861	1 619	79	88	5	70	1 394	177	541
30	1 860	1 619	78	88	5	70	1 392	177	540
31	1 856	1 619	74	88	5	70	1 392	177	540
令和2	1 853	1 619	74	88	5	67	1 391	177	537

年次	仏 教 系				キリスト 教 系	諸 教			
	浄土系	禅 系	日蓮系	奈良仏教系 その他		天理教	P L 教	生長の家	その他
平成28年4月1日	124	261	218	75	67	345	-	1	18
29	124	260	217	75	67	345	-	1	18
30	123	260	217	75	67	345	-	1	18
31	123	259	218	75	67	344	-	1	17
令和2	125	259	218	75	66	343	-	1	17

資料：県総務学事課

176 市町村別テレビ受信契約数

年次 市町村	放送受信 契約数	衛星契約数 (再掲)	市町村	放送受信 契約数	衛星契約数 (再掲)
平成28年3月末	667 454	318 719	和 気 郡		
29	676 037	328 642	和 気 町	5 070	2 317
30	686 951	336 306	都 窪 郡		
31	695 069	345 500	早 島 町	4 064	1 890
2	688 154	340 900	浅 口 郡		
市計	648 782	320 843	里 庄 町	3 784	2 391
郡計	39 372	20 057	小 田 郡		
岡 山 市	263 886	125 913	矢 掛 町	4 683	2 910
北 区	122 392	61 299	真 庭 郡		
中 区	52 765	24 909	新 庄 村	336	138
東 区	32 493	15 625	苫 田 郡		
南 区	56 236	24 080	鏡 野 町	4 399	2 706
倉 津 市	170 166	90 423	勝 田 郡		
敷 山 市	35 912	16 257	勝 央 町	3 657	1 854
玉 野 市	22 094	11 389	奈 義 町	1 940	816
笠 岡 市	17 546	9 390	英 田 郡		
井 原 市	13 920	4 746	西 粟 倉 村	478	190
総 社 市	22 673	13 122	久 米 郡		
高 梁 市	11 619	6 691	久 米 南 町	1 775	985
新 見 市	11 330	5 173	美 咲 町	4 892	1 944
備 前 市	12 757	5 693	加 賀 郡		
瀬 戸 内 市	13 071	5 815	吉 備 中 央 町	4 294	1 916
赤 磐 市	14 970	6 736			
真 庭 市	16 298	6 458			
美 作 市	10 649	5 483			
浅 井 市	11 891	7 554			

注)衛星契約とは、放送受信契約のうち衛星契約の件数および特別契約の件数の合計。

資料：NHK岡山放送局「放送受信契約数統計要覧」

20 保健衛生

177 病院施設及び入院、退院患者数

年次・区分	病院数	病床数	在院患者 延数	新入院 患者数	退院 患者数	外来患者 延数	病床 利用率	平均在院 日数
平成27年	164	28 813	7 800 656	281 755	282 366	9 538 139	74.1	27.7
28	164	28 615	7 742 648	286 503	286 469	9 266 356	73.8	27.0
29	163	28 226	7 809 075	288 738	288 047	9 256 747	75.4	27.1
30	163	28 002	7 793 098	291 077	291 712	9 283 618	76.0	26.7
令和元	161	27 642	7 740 005	292 598	299 082	9 369 952	76.2	26.2
病院種別								
精神科病院	16	4 850	1 424 082	5 813	5 842	429 990	81.3	244.4
一般病院	145	23 052	6 315 923	286 785	293 240	8 939 962	75.2	21.8
病床種別								
精神病床	23	5 272	150 886	864	836	...	71.6	177.5
感染症病床	4	26	-	-	-	...	-	-
結核病床	5	135	17 566	194	157	...	35.6	100.1
療養病床	75	4 335	80 901	158	308	...	92.4	258.9
一般病床	123	17 874	1 205 409	91 149	91 192	...	73.4	13.2

資料：厚生労働省「医療施設調査」「病院報告」

注) 1 病院数及び病床数は10月1日現在の数。それ以外は年間の合計

2 病院とは、医師又は歯科医師が公衆又は特定多数人のため患者20人以上の収容施設をもって医業をなす場所をいう。

3 複数種別の病床を有する病院があるため、病院総数と病床種別ごとの病院数の内訳数の合計は、一致しない。

178 一般診療所及び歯科診療所数

年次	一般診療所				歯科診療所
	総数	無床診療所	有床診療所	病床数	
平成27年	1 659	1 492	167	2 448	996
28	1 661	1 502	159	2 305	1 000
29	1 648	1 495	153	2 234	984
30	1 654	1 504	150	2 162	984
令和元	1 650	1 507	143	2 055	988

資料：厚生労働省「医療施設調査」

注) 1 「医療施設調査」による10月1日現在の数である。

2 診療所とは、医師又は歯科医師が公衆又は特定多数人のため医業をなす場所で、患者の収容施設を有しないもの、又は患者19人以下の収容施設を有するものをいう。

179 医療関係従事者、薬局及び生活衛生関係施設数

(単位 人、所)

年次	医師	歯科医師	薬剤師	保健師	助産師	看護師	准看護師	あん摩、マッサージ、はり師、きゆう師	柔道整復師
平成27年
28	5 975	1 752	4 121	974	517	22 563	4 828	3 491	777
29
30	6 088	1 778	4 167	1 018	539	23 523	4 510	3 658	821
令和元

年度	薬局	理容所	美容所	映画館	ホテル及び旅館等	公衆浴場	クリーニング所	墓地	火葬場
平成27年	842	2 045	4 071	10	944	328	1 420	107 184	28
28	838	2 002	4 114	10	929	319	1 360	107 326	28
29	830	1 976	4 177	10	911	316	1 287	107 504	28
30	832	1 946	4 200	10	959	309	1 179	107 680	28
令和元	844	1 930	4 295	9	1 024	307	1 160	107 791	28

資料：厚生労働省「医師・歯科医師・薬剤師調査」「衛生行政報告例」

注) 1 医療関係従事者については、2年に1回の調査になっている。

2 平成28年度までは「医師・歯科医師・薬剤師調査」

180 感染症、食中毒患者数

(単位 人)

年次	主な二類感染症			三類感染症				
	結核	ジフテリア	急性灰白髄炎	コレラ	細菌性赤痢	腸管出血性大腸菌感染症	腸チフス	パラチフス
平成28年	311	-	-	-	-	65	-	-
29	370	-	-	2	3	70	1	-
30	337	-	-	-	16	70	1	-
令和元	304	-	-	-	4	61	-	-
2	252	-	-	-	-	103	-	1

年次	主な四類・五類感染症					食中毒
	ウイルス性肝炎	クロイツフェルト・ヤコブ病	つつが虫病	梅毒	破傷風	
平成28年	4	3	2	40	4	142
29	12	3	1	172	-	333
30	5	2	2	160	2	226
令和元	12	5	3	190	3	253
2	10	1	3	162	3	159

資料：県健康推進課、県生活衛生課

181 主要死因別死亡者数及び死亡率

(単位 死亡数 人、死亡率 人口十万対)

年次区	結核	インフルエンザ	肺炎及び急性気管支炎	悪性新生物<腫瘍>	その他の新生物<腫瘍>	心疾患(高血圧性を除く)	高血圧性疾患	脳血管疾患	老衰
死亡数									
平成27年	21	50	2 404	5 595	172	3 333	89	1 855	1 505
28	29	23	2 298	5 572	200	3 409	86	1 818	1 599
29	36	30	1 754	5 569	198	3 494	113	1 705	1 704
30	30	47	1 790	5 679	195	3 622	103	1 758	1 762
令和元	23	37	1 666	5 691	217	3 526	100	1 545	1 940
死亡率									
平成27年	1.1	2.6	125.1	291.2	9.0	173.5	4.6	96.5	78.3
28	1.5	1.2	121.2	293.9	10.5	179.8	4.5	95.9	84.3
29	1.9	1.6	92.9	295.0	10.5	185.1	6.0	90.3	90.3
30	1.6	2.5	95.3	302.6	10.4	193.0	5.5	93.7	93.9
令和元	1.2	2.0	89.3	305.0	11.6	189.0	5.4	82.8	104.0

年次区	先天奇形、変形及び染色体異常	交通事故	「交通事故」以外の「不慮の事故」	自殺	糖尿病	胃潰瘍及び十二指腸潰瘍	ヘルニア及び腸閉塞	肝疾患	腎不全
死亡数									
平成27年	22	121	585	346	214	34	108	231	461
28	27	115	579	298	200	46	134	226	417
29	25	131	667	264	189	38	102	247	443
30	40	97	776	254	210	39	99	284	447
令和元	30	86	546	266	195	38	105	265	400
死亡率									
平成27年	1.1	6.3	30.4	18.0	11.1	1.8	5.6	12.0	24.0
28	1.4	6.1	30.5	15.7	10.5	2.4	7.1	11.9	22.0
29	1.3	6.9	35.4	14.0	10.0	2.0	5.4	13.1	23.5
30	2.1	5.2	36.1	13.5	11.2	2.1	5.3	15.1	23.8
令和元	1.6	4.6	29.3	14.3	10.5	2.0	5.6	14.2	21.4

注) 死亡率は、岡山県人口10万人に対するものである。

資料：厚生労働省「人口動態調査」

182 学校保健

(1) 年齢、男女別身長・体重・座高の平均値

年度 区分	幼稚園		小学校											
	5 歳		6 歳		7 歳		8 歳		9 歳		10 歳		11 歳	
	男	女	男	女	男	女	男	女	男	女	男	女	男	女
身長 (cm)														
平成28年度	110.3	109.3	116.6	115.3	122.2	120.9	127.8	126.6	132.7	132.7	138.6	139.6	144.6	146.0
29	110.6	109.2	116.3	115.1	122.4	121.6	127.2	127.2	132.9	133.0	138.7	139.6	144.5	146.0
30	110.1	109.1	116.3	115.1	122.4	121.0	127.7	127.3	133.2	132.7	138.6	140.0	145.0	146.3
令和元	109.9	109.0	116.1	115.5	122.5	121.0	127.5	126.8	132.8	132.8	138.9	139.6	144.3	145.9
2	111.0	109.9	116.4	115.7	122.1	121.6	128.1	127.1	133.8	133.6	139.5	140.3	145.1	147.3
体重 (kg)														
平成28年度	18.8	18.3	21.4	20.8	23.8	23.1	26.7	26.3	30.1	29.3	33.7	33.8	37.8	38.2
29	18.8	18.3	21.2	20.7	24.1	23.7	26.4	26.4	30.0	29.6	34.3	33.9	37.8	38.5
30	18.7	18.2	21.4	20.9	23.9	23.3	26.7	26.7	29.8	29.4	33.7	34.1	38.4	38.7
令和元	18.7	18.4	21.0	21.2	24.4	23.5	26.8	26.0	30.2	30.0	34.2	33.9	37.3	38.5
2	19.2	18.8	21.7	21.1	24.2	23.6	27.4	26.6	31.4	30.3	35.1	34.4	39.1	40.3

年度 区分	中学校						高等学校					
	12 歳		13 歳		14 歳		15 歳		16 歳		17 歳	
	男	女	男	女	男	女	男	女	男	女	男	女
身長 (cm)												
平成28年度	152.7	151.4	159.3	154.3	164.5	155.8	167.9	156.5	168.9	156.7	170.1	157.0
29	152.9	151.4	159.3	154.6	165.1	155.9	167.1	156.4	169.5	157.4	169.9	157.6
30	152.6	151.7	159.5	154.2	165.1	156.3	168.0	156.6	169.0	157.0	170.3	157.4
令和元	152.3	151.2	159.2	154.9	165.1	156.0	168.0	156.9	169.1	157.7	169.9	157.1
2	152.6	151.6	159.9	154.8	164.7	156.1	167.4	156.5	169.9	157.1	169.8	157.4
体重 (kg)												
平成28年度	43.4	43.2	48.2	46.6	53.0	49.4	57.7	51.8	59.9	51.2	62.3	52.6
29	44.4	43.3	48.2	47.4	54.4	50.1	58.1	51.6	60.7	52.4	61.6	53.1
30	44.2	44.1	48.5	46.6	53.7	50.1	59.8	51.0	60.4	52.1	62.5	52.7
令和元	44.1	43.7	49.1	47.6	54.2	50.3	58.1	51.7	60.2	53.2	62.1	52.0
2	44.4	44.1	49.2	48.1	53.7	49.5	58.1	51.0	59.7	51.7	61.5	52.6

注) 1 年齢は、4月1日現在の満年齢である。

資料：県統計分析課「学校保健統計調査」

2 中学校には中等教育学校前期課程、高等学校には中等教育学校後期課程を含む。

182 学校保健 (つづき)

(2) 幼児・児童・生徒の疾病・異常被患率

年 度 区 分	裸 眼 視 力								裸 眼 視 力				
	計	視力非矯正者の裸眼視力				視力矯正者の裸眼視力				計	1.0未満 0.7以上	0.7未満 0.3以上	0.3未満
		1.0以上	1.0未満 0.7以上	0.7未満 0.3以上	0.3未満	1.0以上	1.0未満 0.7以上	0.7未満 0.3以上	0.3未満				
幼稚園													
平成30年度	100.0	84.3	10.3	2.6	0.5	0.7	0.8	0.7	0.2	15.1	11.1	3.3	0.7
令和元	100.0	83.9	9.8	4.8	0.1	0.4	0.3	0.6	0.2	15.7	10.1	5.4	0.3
2	100.0	73.8	17.3	5.1	0.3	2.6	0.3	0.3	0.2	23.6	17.6	5.4	0.5
男	100.0	74.6	15.7	5.6	…	3.2	0.2	0.3	0.4	22.2	15.9	5.9	0.4
女	100.0	x	x	x	x	x	x	x	x	x	x	x	x
小学校													
平成30年度	100.0	63.9	11.9	9.5	4.0	1.2	1.1	2.7	5.7	35.0	13.0	12.3	9.7
令和元	100.0	67.4	10.1	8.6	3.2	1.4	1.5	2.9	5.0	31.2	11.5	11.5	8.1
2	100.0	62.2	12.0	10.1	3.9	1.3	1.7	4.0	4.9	36.5	13.6	14.1	8.8
男	100.0	64.3	11.6	9.4	3.9	1.2	1.7	3.7	4.3	34.5	13.3	13.0	8.2
女	100.0	60.0	12.4	10.9	3.9	1.4	1.6	4.3	5.5	38.6	14.0	15.2	9.4
中学校													
平成30年度	100.0	45.2	9.1	11.1	5.4	0.4	0.4	5.2	23.3	54.5	9.5	16.3	28.7
令和元	100.0	45.4	8.0	12.4	6.4	0.5	0.6	4.8	22.0	54.1	8.5	17.1	28.5
2	100.0	43.3	8.9	10.6	7.1	3.8	4.1	7.2	15.1	52.9	13.0	17.8	22.2
男	100.0	48.5	9.2	10.1	7.5	2.8	3.5	6.1	12.4	48.7	12.7	16.2	19.8
女	100.0	37.7	8.5	11.2	6.7	4.8	4.7	8.3	18.0	57.5	13.3	19.5	24.7
高等学校													
平成30年度	100.0	34.7	X	X	X	0.6	X	X	X	64.7	X	X	X
令和元	100.0	36.9	5.7	7.2	3.6	0.1	1.1	9.1	36.3	63.0	6.9	16.3	39.9
2	100.0	X	X	X	X	X	X	X	X	X	X	X	X
男	100.0	X	X	X	X	X	X	X	X	X	X	X	X
女	100.0	X	X	X	X	X	X	X	X	X	X	X	X

年 度 区 分	永久歯の1人当たり平均むし歯(う歯)等数					栄養 状態	せき 柱・ 胸郭・ 四肢の 状態	皮 膚 疾 患		結核の精 密検査の 対象者	結核	心臓の 疾病・ 異常	心電図 異常
	計	喪失 歯数	む し 歯 (う 歯)		処置 歯数			アト ピー性 皮膚炎	その他 の皮膚 疾患				
			計	処置 歯数									
(本)	(本)	(本)	(本)	(本)	(本)	(本)	(本)						
幼稚園													
平成30年度	…	…	…	…	…	0.4	0.6	1.9	2.3	…	…	0.8	…
令和元	…	…	…	…	…	0.1	0.7	2.2	1.3	…	…	0.6	…
2	…	…	…	…	…	0.3	1.2	1.4	1.3	…	…	0.5	…
男	…	…	…	…	…	0.2	1.7	1.5	0.5	…	…	0.5	…
女	…	…	…	…	…	0.3	0.7	1.3	2.1	…	…	0.4	…
小学校													
平成30年度	…	…	…	…	…	2.2	1.1	4.4	0.8	0.1	0.0	1.1	2.1
令和元	…	…	…	…	…	2.5	1.0	4.4	0.5	0.1	-	1.0	1.9
2	…	…	…	…	…	3.0	0.6	4.0	0.5	0.1	-	1.1	2.6
男	…	…	…	…	…	3.5	0.7	4.1	0.5	0.1	-	1.1	3.2
女	…	…	…	…	…	2.4	0.6	3.8	0.5	0.1	-	1.1	2.0
中学校													
平成30年度	0.6	0.0	0.6	0.4	0.2	1.6	1.3	3.7	0.4	0.0	-	0.8	3.1
令和元	0.6	0.0	0.6	0.4	0.2	1.9	1.3	2.8	0.2	0.0	-	1.3	4.0
2	0.6	0.0	0.6	0.4	0.2	1.3	1.2	3.7	0.2	0.0	-	3.1	3.4
男	0.5	0.0	0.5	0.3	0.2	1.6	1.2	3.8	0.2	0.0	-	2.9	3.9
女	0.7	0.0	0.7	0.4	0.2	0.9	1.3	3.6	0.1	-	-	3.4	2.8
高等学校													
平成30年度	…	…	…	…	…	0.7	0.4	2.6	0.1	…	0.0	1.1	1.9
令和元	…	…	…	…	…	0.6	0.3	4.5	0.5	…	0.0	1.3	2.7
2	…	…	…	…	…	0.2	0.2	4.7	0.2	…	0.0	1.3	2.6
男	…	…	…	…	…	0.3	0.2	4.8	0.2	…	0.0	1.2	3.0
女	…	…	…	…	…	0.1	0.3	4.7	0.1	…	0.0	1.3	2.2

注) 1 「X」は、疾病・異常被患率等の標準偏差が5%以上、受検者数が100人(幼稚園は50人)未満、又は回答校が1校以下のために数値を秘匿。

2 中学校には中等教育学校前期課程、高等学校には中等教育学校後期課程を含む。

(単位 %)

眼の疾病・異常	難聴	耳鼻咽喉頭			歯			口 腔					年 度 分 区 分	
		耳疾患	鼻・副鼻腔疾患	口腔咽喉頭疾患・異常	むし歯(う歯)計	処置完了者		未処置歯のある者	歯列・咬合	顎関節	歯垢の状態	歯肉の状態		その他の疾病・異常
4.0	…	6.2	11.9	3.6	31.0	9.2	21.8	4.4	0.1	1.4	1.3	2.3	幼稚園 平成30年度	
4.0	…	7.3	11.2	2.8	30.7	7.5	23.2	5.8	-	3.4	0.4	2.8	令和元	
2.4	…	3.6	6.4	0.6	26.1	10.1	16.1	3.4	0.7	2.5	0.7	2.4	2	
1.6	…	4.1	8.5	0.6	25.2	9.9	15.3	2.2	0.8	2.9	1.0	2.8	男	
3.2	…	3.1	4.2	0.6	27.1	10.2	16.9	4.7	0.7	2.1	0.4	2.1	女	
6.5	0.9	6.9	16.8	1.6	42.7	20.5	22.2	5.4	0.2	3.0	1.6	5.3	小学校 平成30年度	
5.9	0.5	6.9	16.3	2.4	43.6	20.9	22.6	5.3	0.1	3.7	2.9	5.9	令和元	
5.0	0.5	8.1	17.2	1.8	42.2	20.3	21.9	6.4	0.2	5.8	4.2	7.4	2	
5.4	0.4	8.5	21.0	2.3	43.5	20.9	22.6	6.5	0.3	6.6	4.8	7.6	男	
4.6	0.5	7.6	13.1	1.3	40.8	19.7	21.2	6.3	0.1	4.9	3.7	7.3	女	
6.0	0.4	6.0	15.9	0.7	32.9	18.5	14.4	3.7	0.1	4.0	3.9	3.6	中学校 平成30年度	
5.5	0.3	5.3	11.5	1.4	33.9	18.4	15.6	4.3	0.4	4.0	4.7	5.4	令和元	
5.2	0.3	7.9	12.2	0.9	30.7	16.8	13.9	4.1	0.1	4.7	5.1	3.2	2	
5.8	0.3	8.8	13.4	0.9	28.7	14.7	14.0	3.8	0.1	5.9	6.2	3.7	男	
4.7	0.4	6.8	11.0	0.8	32.8	19.1	13.7	4.5	0.1	3.4	4.0	2.8	女	
7.0	0.1	2.2	10.3	0.7	38.3	23.5	14.8	3.5	0.2	3.3	3.3	0.7	高等学校 平成30年度	
5.7	0.2	6.8	8.8	1.0	39.7	23.0	16.6	2.9	0.1	4.4	4.4	0.8	令和元	
6.9	0.3	2.4	4.6	0.1	38.4	24.0	14.5	2.4	0.2	4.1	5.1	1.2	2	
7.9	0.3	3.0	6.2	0.1	37.6	23.3	14.3	2.2	0.3	5.3	5.9	1.5	男	
6.0	0.3	1.8	3.0	0.1	39.3	24.7	14.7	2.6	0.2	3.0	4.2	0.9	女	

蛋白検出の者	尿糖検出の者	その他の疾病・異常				年 度 分 区 分
		ぜん息	腎臓疾患	言語障害	その他の疾病・異常	
0.5	…	0.9	-	0.3	3.1	幼稚園 H30年度
0.9	…	2.7	-	2.3	1.1	R元
0.5	…	1.1	-	0.4	5.3	2
0.1	…	1.4	-	0.6	6.0	男
0.8	…	0.7	-	0.3	4.7	女
0.8	0.1	3.3	0.3	0.4	8.2	小学校 H30年度
1.4	0.1	4.1	0.2	0.5	8.8	R元
1.2	0.1	4.0	0.2	0.7	7.9	2
0.7	0.1	5.0	0.2	1.0	10.1	男
1.8	0.1	3.1	0.3	0.4	5.6	女
3.9	0.2	2.7	0.3	0.1	5.0	中学校 H30年度
5.6	0.1	2.7	0.2	0.2	6.5	R元
4.9	0.3	2.7	0.3	0.1	7.4	2
5.5	0.3	3.2	0.4	0.2	8.5	男
4.3	0.3	2.3	0.2	0.1		女
2.5	0.3	2.0	0.3	0.1	5.5	高等学校 H30年度
2.5	0.2	2.5	0.3	0.1	8.7	R元
2.5	0.4	2.4	0.2	-	7.2	2
3.1	0.4	3.1	0.2	0.1	7.5	男
1.8	0.3	1.7	0.2	0.0	6.9	女

資料：県統計分析課「学校保健統計調査」

183 市町村別医療施設等

年次 市町村	医療施設等 (10.1現在(薬局は除く))						医療関係年 (各)			
	病院	病床	一般 診療所	病床	歯科 診療所	薬局 (各年度末)	医師	歯科医師	薬剤師	保健師
平成27年(年度)	164	28 813	1 659	2 448	996	842
28	164	28 615	1 661	2 305	1 000	838	5 975	1 752	4 121	974
29	163	28 226	1 648	2 234	984	830
30	163	28 002	1 654	2 162	984	832	6 088	1 778	4 167	1 018
令和元	161	27 642	1 650	2 055	988	844
市計	149	26 187	1 563	1 969	937	815
郡計	12	1 455	87	86	51	29
岡山市	56	10 939	699	917	438	351
北區	28	6 808	401	487	233	180
中區	11	1 763	113	118	71	70
東區	8	749	70	72	45	40
南區	9	1 619	115	240	89	61
倉敷市	36	7 390	350	338	226	178
津山市	10	1 664	97	204	47	75
玉野市	7	751	50	32	36	34
笠岡市	5	911	40	36	24	22
井原市	3	272	29	49	21	19
総社市	3	214	50	156	27	24
高梁市	4	621	32	25	14	12
新見市	4	323	30	23	10	10
備前市	4	316	34	6	16	8
瀬戸内市	4	1 306	29	19	13	12
赤磐市	1	245	36	12	23	16
真庭市	7	767	43	57	19	26
美作市	3	261	25	57	10	17
浅口市	2	207	19	38	13	11
和气郡						
和气町	2	187	12	34	5	6
都窪郡						
早島町	1	400	9	19	7	4
浅口郡						
里庄町	1	70	5	19	4	3
小田郡						
矢掛町	2	165	8	5	7	6
真庭郡						
新庄村	-	-	1	-	1	-
苫田郡						
鏡野町	2	198	11	-	8	2
勝田郡						
勝央町	1	179	6	-	4	2
奈義町	-	-	4	3	2	2
英田郡						
西粟倉村	-	-	1	6	2	-
久米郡						
久米南町	-	-	5	-	2	1
美咲町	1	48	11	-	5	-
加賀郡						
吉備中央町	2	208	14	-	4	3
その他	-	-	-	-	-	-

注) 医療関係従事者については、2年に1回の調査になっている。

従事者 (未)			生活衛生関係施設 (各年度末)							年次 市町村	
助産師	看護師	准看護師	公衆浴場	理容所	美容所	クリーニング所	旅館業施設 (ホテル・旅館等)	墓地	火葬場		
人	人	人	所	所	所	所	施設	所	所		
...	328	2 045	4 071	1 420	944	107 184	28	平成27年(年度)	
517	22 563	4 828	319	2 002	4 114	1 360	929	107 326	28	28	
...	316	1 976	4 177	1 287	911	107 504	28	29	
539	23 523	4 510	309	1 946	4 200	1 179	959	107 680	28	30	
...	307	1 930	4 295	1 160	1 024	107 791	28	令和元	
...	268	1 797	4 077	1 096	917	82 319	21	市 計	
...	39	133	218	64	107	25 472	7	郡 計	
...	96	640	1 721	495	221	8 227	2	岡 山 市	
...	-	北 区	
...	1	中 区	
...	1	東 区	
...	-	南 区	
...	51	451	1 043	233	178	904	4	倉 敷 市	
...	16	113	272	68	50	11 705	2	津 山 市	
...	7	70	127	30	38	545	1	玉 野 市	
...	4	54	105	25	41	2 803	1	笠 岡 市	
...	4	47	93	18	17	7 694	-	井 原 市	
...	11	62	132	37	8	3 679	1	総 社 市	
...	1	43	69	23	26	11 359	1	高 梁 市	
...	9	53	67	19	32	8 409	1	新 見 市	
...	3	48	63	34	51	1 491	2	備 前 市	
...	3	32	65	19	46	1 379	1	瀬 戸 内 市	
...	5	41	74	32	8	3 409	-	赤 磐 市	
...	32	68	112	32	126	10 853	2	真 庭 市	
...	23	44	74	16	59	8 843	3	美 作 市	
...	3	31	60	15	16	1 019	-	浅 口 市	
...	2	16	33	9	9	2 795	1	和 気 町	
...	1	12	19	9	3	115	1	早 島 町	
...	1	6	15	4	4	212	-	里 庄 町	
...	2	19	32	5	6	2 704	-	矢 掛 町	
...	-	-	3	1	6	148	1	新 庄 村	
...	21	15	18	6	28	4 235	-	鏡 野 町	
...	-	6	25	6	8	1 537	1	勝 央 町	
...	1	5	10	9	5	1 283	-	奈 義 町	
...	3	1	1	-	5	477	-	西 栗 倉 村	
...	1	7	7	2	5	2 672	-	久 米 南 町	
...	2	21	26	4	5	6 188	2	美 咲 町	
...	5	24	26	9	23	3 106	1	吉 備 中 央 町	
...	-	1	3	-	-	-	-	そ の 他	

資料：厚生労働省「衛生行政報告例」、「医療施設調査」、「医師、歯科医師、薬剤師調査」、県環境企画課、
 県医療推進課「衛生統計年報」、「看護職員業務従事者届」、県医薬安全課、県生活衛生課

21 公 害

184 市町村別苦情受理件数等

年 度 市 町 村	ばい煙発生施設数		粉じん発生施設数		特定事業場		苦 情 受 理 件 数				
	ばい煙発生施設数	一般	特 定	総 数	基準にか かるもの	総 数	大汚 気 染	水 汚 質 濁	騒音及 び振動	悪 臭	その他
平成28年度	3 783	2 616	-	4 820	1 967	818	175	151	199	112	181
29	3 718	2 436	-	4 749	2 035	764	161	140	201	105	157
30	3 722	2 573	-	4 766	2 142	651	128	104	187	85	147
令和元	3 672	2 600	-	4 701	1 976	704	139	116	199	70	180
2	3 401	2 468	-	4 675	1 950	724	148	105	196	100	175
市 計	3 100	2 355	-	4 175	1 780	697	148	104	195	99	151
郡 計	301	113	-	500	170	27	-	1	1	1	24
岡 山 市	713	231	-	1 085	564	182	21	20	104	36	1
北 区					
中 区					
東 区					
南 区					
倉 敷 市	1 159	1 465	-	691	354	174	16	37	63	9	49
津 山 市	103	22	-	421	159	113	7	9	7	28	62
玉 野 市	136	88	-	118	53	19	11	1	5	2	-
笠 岡 市	132	59	-	218	58	19	14	2	1	2	-
井 原 市	95	28	-	158	65	47	23	6	2	1	15
総 社 市	101	84	-	149	79	27	11	6	1	-	9
高 梁 市	78	32	-	160	52	26	8	7	-	7	4
新 見 市	69	64	-	133	38	5	1	2	-	1	1
備 前 市	135	62	-	147	65	52	28	4	9	7	4
瀬 戸 内 市	118	8	-	173	75	17	6	3	2	5	1
赤 磐 市	41	58	-	104	53	5	1	4	-	-	-
真 庭 市	125	123	-	340	88	11	1	3	1	1	5
美 作 市	47	28	-	175	45	-	-	-	-	-	-
浅 口 市	48	3	-	103	32	-	-	-	-	-	-

注)1 ばい煙発生施設及び粉じん発生施設については、大気汚染防止法に定める施設である。

2 特定事業場とは、水質汚濁防止法に定める特定施設（みなし指定地域特定施設を含む。）を設置する事業場であり、基準にかかるものは、特定事業場で排水量50立方メートル／日以上のもので、排水量50立方メートル／日未満で県の上乗せ排水基準で規制しているものである。

なお、シアン等有害物質については、水量に関係なく適用されるが、ここでは、排水すると考えられる特殊な業種の事業場の数を含むものである。

市 町 村	ばい煙 発 生 施 設 数	粉じん発生 施 設 数		特定事業場		苦 情 受 理 件 数					
		一 般	特 定	総 数	基 準 に か か る も の	総 数	大 汚 気 染	水 汚 質 濁	騒 音 及 び 振 動	悪 臭	そ の 他
和 気 郡											
和 気 町	35	2		58	29	1	-	-	1	-	-
都 窪 郡											
早 島 町	22	-		20	10	-	-	-	-	-	-
浅 口 郡											
里 庄 町	52	-		39	17	-	-	-	-	-	-
小 田 郡											
矢 掛 町	35	-		49	17	-	-	-	-	-	-
真 庭 郡											
新 庄 村	-	-		8	-	-	-	-	-	-	-
苦 田 郡											
鏡 野 町	21	2		97	25	-	-	-	-	-	-
勝 田 郡											
勝 央 町	59	37		46	11	5	-	-	-	-	5
奈 義 町	14	-		27	5	-	-	-	-	-	-
英 田 郡											
西 栗 倉 村	2	-		13	4	-	-	-	-	-	-
久 米 郡											
久 米 南 町	8	57		20	6	19	-	-	-	-	19
美 咲 町	30	-		62	23	2	-	1	-	1	-
加 賀 郡											
吉 備 中 央 町	23	15		61	23	-	-	-	-	-	-

資料：県環境管理課、県環境企画課

22 警察及び司法

185 刑法犯認知検挙状況

年月	区分	総数	凶 悪 犯				粗 暴 犯			
			殺人	強盗	放火	その他	凶器準備集合	暴行	傷害	脅迫
平成28年	認知	12 740	18	25	13	20	-	490	401	104
	検挙	5 132	18	25	13	20	-	448	375	101
29	認知	11 105	13	23	22	14	-	448	357	65
	検挙	5 076	13	21	22	12	-	403	328	67
30	認知	9 509	8	16	16	18	-	396	374	71
	検挙	4 266	9	15	16	17	-	346	339	62
令和元	認知	9 436	13	19	8	31	-	410	350	78
	検挙	4 185	12	19	8	29	-	345	335	74
2	認知	7 832	20	12	6	16	-	390	283	77
	検挙	3 813	21	12	6	16	-	349	236	75
2年1月	認知	753	2	-	-	2	-	31	22	4
	検挙	304	2	-	-	1	-	41	24	7
2	認知	666	2	1	-	1	-	35	16	5
	検挙	303	2	-	-	-	-	29	19	4
3	認知	693	3	3	1	1	-	26	15	3
	検挙	358	4	4	1	2	-	21	16	4
4	認知	-	-	-	-	-	-	-	-	-
	検挙	618	2	1	1	-	-	25	32	4
5	認知	367	2	1	1	-	-	34	22	4
	検挙	587	1	1	2	1	-	44	22	12
6	認知	272	-	1	-	-	-	19	20	5
	検挙	609	2	1	-	2	-	34	21	5
7	認知	348	3	1	-	3	-	34	17	6
	検挙	-	-	-	-	-	-	-	-	-
8	認知	673	1	-	-	-	-	44	24	13
	検挙	339	1	-	-	-	-	40	22	9
9	認知	618	-	2	-	2	-	27	30	6
	検挙	289	-	1	-	2	-	30	23	9
10	認知	673	4	2	-	-	-	26	30	9
	検挙	286	4	3	-	-	-	20	17	5
11	認知	-	-	-	-	-	-	-	-	-
	検挙	687	1	1	1	3	-	35	28	6
12	認知	297	1	1	1	4	-	25	24	9
	検挙	669	1	-	1	3	-	31	20	6
令和元	認知	360	1	-	3	2	-	35	23	11
	検挙	586	1	-	-	1	-	32	23	4
2	認知	290	1	-	-	2	-	21	9	2
	検挙	-	-	-	-	-	-	-	-	-

注) 1 認知件数とは、警察において認知した犯罪と思考される事件数をいう。
 2 検挙件数とは、警察が検挙した事件（解決事件を含む。）の数をいう。
 3 総数には、交通関係を含まない。

186 犯罪少年検挙の状況

罪種	総 数					14 歳 ~ 15 歳				
	平成28年	29	30	令和元年	2	平成28年	29	30	令和元年	2
総数	656	507	428	375	322	223	161	158	122	97
殺人	-	2	-	2	-	-	-	-	2	-
強盗	1	5	-	9	1	-	-	-	-	-
放火	1	1	-	-	2	1	-	-	-	-
凶悪犯その他	8	-	7	7	-	-	-	3	-	-
暴行	44	40	29	25	29	19	11	16	14	17
傷害	64	56	51	52	32	25	20	24	11	8
脅迫	6	4	5	-	3	1	2	-	-	-
喝	4	9	10	9	2	-	1	4	4	1
恐喝	364	262	234	174	174	133	84	88	58	52
窃盗	12	24	5	15	8	-	9	-	1	-
詐欺	-	-	-	-	-	-	-	-	-	-
横領	-	-	-	-	-	-	-	-	-	-
博	-	-	-	-	-	-	-	-	-	-
わいせつ	11	7	10	8	3	2	4	4	5	-
その他刑法犯	141	97	77	74	68	42	30	19	27	19

注) 1 犯罪少年とは、犯行時及び処理時年齢がともに14歳以上20歳未満の者をいう。

(単位 件)

恐喝	窃盗	知能犯					風俗犯		その他 刑法犯	年 月
		詐欺	横領	偽造	汚職	背任	賭博	わいせつ		
33	9 052	511	24	18	-	-	2	103	1 926	平成28年
37	2 881	311	18	16	-	-	2	103	764	
36	7 863	522	25	40	-	-	8	73	1 596	29
34	3 036	319	27	23	-	-	8	71	692	
37	6 707	348	16	30	1	1	7	61	1 402	30
32	2 500	249	12	19	1	1	6	60	582	
36	6 620	289	17	32	-	1	5	73	1 454	令和元
29	2 328	283	19	30	-	1	3	68	602	
32	5 323	317	16	29	-	-	3	70	1 238	2
27	2 190	222	19	21	-	-	3	67	549	
2	552	26	4	2	-	-	1	3	102	2年1月
2	148	17	3	1	-	-	1	2	55	
5	455	26	2	-	-	-	1	8	109	2
3	168	20	2	-	-	-	2	7	47	
2	508	40	2	1	-	-	-	2	86	3
2	219	29	4	1	-	-	-	2	49	
3	422	19	-	-	-	-	-	9	100	4
2	237	20	1	-	-	-	-	6	37	
1	363	24	-	2	-	-	1	5	108	5
3	165	11	-	2	-	-	-	3	43	
5	390	24	4	2	-	-	-	12	107	6
2	214	21	-	1	-	-	-	6	40	
-	461	20	2	1	-	-	-	7	100	7
2	190	12	1	2	-	-	-	12	48	
5	411	30	-	-	-	-	-	1	104	8
1	171	11	2	-	-	-	-	4	35	
2	456	12	-	3	-	-	-	9	120	9
4	156	24	1	3	-	-	-	10	39	
2	468	23	1	4	-	-	-	7	107	10
2	159	19	3	2	-	-	-	6	41	
2	426	46	1	12	-	-	-	7	113	11
2	194	14	2	8	-	-	-	8	57	
3	411	27	-	2	-	-	-	-	82	12
2	169	24	-	1	-	-	-	1	58	

資料：県警察本部刑事企画課

(単位 人)

16 歳 ~ 17 歳					18 歳 ~ 19 歳					罪 種
平成28年	29	30	令和元年	2	平成28年	29	30	令和元年	2	
273	190	176	146	129	160	156	94	107	96	総 数
-	1	-	-	-	-	1	-	-	-	殺 人
-	5	-	4	-	1	-	-	5	1	強 盗
-	-	-	-	1	-	1	-	-	1	放 火
8	-	3	4	-	-	-	1	3	-	凶悪犯その他
16	16	5	5	5	9	13	8	6	7	暴 行
17	19	14	23	11	22	17	13	18	13	傷 害
2	-	4	-	1	3	2	1	-	2	脅 迫
1	1	4	1	-	3	7	2	4	1	恐 喝
157	111	102	76	74	74	67	44	40	48	窃 盗
5	5	3	6	5	7	10	2	8	3	詐 欺
-	-	-	-	-	-	-	-	-	-	横 領
-	-	-	-	-	-	-	-	-	-	賭 博
5	1	4	1	3	4	2	2	2	-	わいせつ
62	31	37	26	29	37	36	21	21	20	その他刑法犯

資料：県警察本部刑事企画課

187 財物被害件数及び回復件数

(単位 件)

年次 罪種	総金額	通貨		自動車	オート バイ	自転車	カド 一類	有証 価券	貯金 ・証書	時計 ・貴金 ・宝等	家庭用 電製品 等	その他 の物品	
		件数	金額										
	千円		千円										
認被 知 害 件 数 額	平成28年	1 385 581	2 209	894 479	71	351	3 282	1 022	63	124	108	313	5 890
	29	1 519 838	2 217	1 021 934	105	270	2 709	952	51	141	101	254	5 233
	30	1 372 153	1 767	1 067 544	45	172	2 418	812	34	95	92	190	4 281
	令和元	1 015 150	1 851	567 798	42	134	2 414	869	53	79	79	177	4 039
	2	1 517 956	1 385	1 259 694	25	165	1 869	573	29	52	79	129	3 453
	強盗	947	3	926	-	-	-	3	-	-	-	1	8
	恐喝	3 989	13	3 789	1	-	-	-	-	-	-	-	-
	窃盗	409 497	1 161	182 499	20	164	1 771	474	24	40	73	114	3 251
	詐欺	830 762	126	809 562	-	-	1	50	1	12	3	8	87
	横領 占脱	267 881 4 880	10 72	260 583 2 335	4 -	- 1	- 97	- 46	- 4	- -	- 3	- 6	3 104
検回 挙 復 件 数 額	平成28年	158 488	192	75 049	52	82	361	317	27	49	44	129	2 600
	29	105 509	194	23 414	80	33	332	291	32	47	32	104	2 328
	30	59 738	164	12 216	46	34	240	302	33	43	54	86	2 213
	令和元	44 357	160	16 236	37	22	299	366	32	41	28	87	2 007
	2	96 008	203	55 920	24	35	218	308	15	38	41	59	1 935
	強盗	9	1	5	-	-	-	3	-	-	-	1	8
	恐喝	2 772	2	180	1	-	-	-	-	-	-	-	-
	窃盗	44 366	157	14 210	19	34	120	242	13	25	38	47	1 791
	詐欺	39 549	7	35 410	-	-	-	40	-	13	2	7	79
	横領 占脱	7 162 2 150	5 31	5 202 913	4 -	- 1	- 98	- 23	- 2	- -	- 1	- 4	3 54

注)1 この表における数値は、強盗・恐喝・窃盗・詐欺・横領・占脱の数値とする。

資料：県警察本部刑事企画課

2 被害回復額、検挙件数は、発生地計上方式による。

3 占脱とは、占有離脱物横領のことである。

4 被害品の各項目の詳細な調査内容は、以下のとおりである。

- ・「自動車」…乗用自動車、貨物自動車、特殊自動車（建設用）、特殊自動車（その他）及びその他の自動車
- ・「オートバイ」…自動二輪（50cc超）及び原動機付自転車（50cc未満）
- ・「自転車」…自転車
- ・「カード類」…クレジットカード、キャッシュカード、消費者金融カード、プリペイドカード及びその他のカード
- ・「有価証券」…手形・小切手、印紙・切手、商品券、乗車券及びその他の有価証券
- ・「貯金通帳・証書」…預金通帳・預金証書
- ・「時計貴金属宝石等」…貴金属・宝石等及び時計類
- ・「家庭用電気製品等」…家電製品類、カメラ類、携帯電話機、ゲーム機及びパソコン
- ・「その他の物品」…上記以外の物品

188 罪種、死傷別被害者数

罪 種	(単位 人)									
	平成28年		29		30		令和元		2	
	死 者	傷 者	死 者	傷 者	死 者	傷 者	死 者	傷 者	死 者	傷 者
総 数	14	458	5	411	11	507	13	401	16	320
殺人(含未遂)	7	9	2	8	4	2	4	9	6	11
嬰兒殺	-	-	-	-	-	-	-	-	1	-
自殺関与	1	1	-	-	-	-	-	-	-	-
強盗殺人	-	3	-	1	-	1	-	-	1	-
強盗傷人	-	8	-	8	-	6	-	11	-	6
強盗その他	-	-	-	-	-	-	-	-	-	-
凶悪犯その他	-	4	-	3	2	7	-	6	-	2
傷害(含傷害致死)	3	422	-	380	1	393	1	355	2	285
わいせつ	-	4	-	4	-	2	-	1	-	7
過失致死傷	-	2	-	3	1	3	-	8	2	3
業務上過失致死傷	2	5	3	2	2	91	5	10	3	3
その他刑法犯	1	-	-	2	1	1	3	1	1	3

注) 交通事故に伴う業務上過失致死傷罪は除く。

資料：県警察本部刑事企画課

189 市町村別刑法犯認知件数

市 町 村	(単位 件)				市 町 村	(単位 件)			
	平成29年	30	令和元	2		平成29年	30	令和元	2
県 計	11 105	9 509	9 436	7 832	和 気 郡				
市 計	10 624	9 041	9 071	7 557	和 気 町	60	58	45	41
郡 計	403	381	324	226	都 窪 郡				
県外・不明	78	87	41	49	早 島 町	75	69	66	34
岡 山 市	5 372	4 542	4 632	3 951	浅 口 郡				
北 区	3 062	2 628	2 593	2 198	里 庄 町	35	33	33	18
中 区	819	608	701	594	小 田 郡				
東 区	534	512	451	391	矢 掛 町	38	54	33	19
南 区	957	794	887	768	真 庭 郡				
倉 敷 市	2 761	2 498	2 419	2 013	新 庄 村	1	3	5	1
山 市	595	492	419	398	苦 田 郡				
玉 野 市	277	172	242	178	鏡 野 町	33	43	21	19
笠 岡 市	212	159	188	148	勝 田 郡				
井 原 市	117	123	108	95	勝 央 町	37	40	29	33
社 市	273	224	203	189	奈 義 町	15	9	34	13
高 梁 市	99	77	72	67	英 田 郡				
新 見 市	80	53	59	44	西 栗 倉 村	2	4	2	1
備 前 市	157	139	142	82	久 米 郡				
瀬 戸 内 市	145	143	99	89	久 米 南 町	17	10	13	9
赤 磐 市	177	134	136	83	美 咲 町	57	39	33	27
真 庭 市	117	113	101	86	加 賀 郡				
美 作 市	114	82	117	68	吉 備 中 央 町	33	19	10	11
浅 口 市	128	90	134	66					

資料：県警察本部刑事企画課

190 登記件数等

(単位 件、個)

年次	登記総数		不動産登記						商業、法人等登記 件数
			総数		(内) 土地		(内) 建物		
	件数	個数	件数	個数	件数	個数	件数	個数	
平成28年	186 012	420 602	165 561	420 418	130 034	328 031	35 527	92 387	20 192
29	179 848	422 018	158 474	421 830	122 848	331 504	35 626	90 326	21 115
30	176 532	413 978	156 526	413 718	120 211	323 164	36 315	90 554	19 703
令和元	179 325	418 133	159 242	417 933	119 699	324 761	39 543	93 172	19 835
2	176 236	435 070	156 509	434 972	118 624	346 242	37 885	88 730	19 555

年次	その他の登記		登記簿の謄本、抄本、閲覧等の請求件数						
	件数	個数	総数	謄本	抄本	閲覧	証明	確定日付	
平成28年	259	184	3 830 098	1 439 529	16 867	366 398	2 005 395	1 909	
29	259	188	3 921 620	1 443 590	14 382	345 769	2 115 928	1 951	
30	303	260	3 952 316	1 450 463	12 144	324 209	2 163 705	1 795	
令和元	248	200	3 903 504	1 433 709	16 557	297 648	2 153 966	1 624	
2	172	98	3 880 398	1 375 657	18 891	276 881	2 207 771	1 198	

資料：岡山地方法務局

191 訴訟別民事・行政事件新受件数

件名	平成28年	29	30	令和元	2
総数	7 290	6 482	5 315	4 996	4 554
民事通常訴訟	7 050	6 261	5 105	4 831	4 374
金銭を目的とする訴え	6 542	5 714	4 590	4 306	3 772
売買代金（売掛代金を含む）	81	86	77	84	54
貸金	1 212	1 066	821	608	476
立替金・求償金等（信販関係事件のみ）	2 014	1 243	827	516	311
交通事故による損害賠償（慰謝料を含む）	1 192	1 288	1 149	1 064	1 219
建築瑕疵による損害賠償	3	4	5	12	12
医療行為による損害賠償	20	27	16	17	4
公害による損害賠償	1	-	1	2	-
その他の損害賠償（慰謝料を含む）	396	384	424	416	398
手形・小切手金（異議を除く）	-	-	-	-	-
手形・小切手異議	-	-	-	-	-
金銭債権債務存否確認	15	9	21	48	43
建築請負代金等	23	23	16	14	19
労働に関する訴え	39	48	54	32	40
知的財産権に関する訴え	1	4	1	1	2
その他	1 545	1 532	1 178	1 492	1 194
労働に関する訴え（金銭を目的とする訴えを除く）	13	5	10	7	11
知的財産権に関する訴え（金銭を目的とする訴えを除く）	1	-	-	-	-
建物を目的とする訴え	214	221	226	259	332
土地を目的とする訴え	159	176	150	160	141
請求異議の訴え	3	7	4	1	8
第三者異議の訴え	-	-	-	-	-
その他の訴え	118	138	125	98	110
手形小切手訴訟	1	3	1	1	2
少額訴訟	213	188	178	141	149
行政訴訟	26	30	31	23	29

注) 次のものを除き、各件数は岡山地方裁判所、同管内支部及び同管内簡易裁判所の件数を合算したものである。

資料：岡山地方裁判所

- 1 第三者異議の訴え件数は、岡山地方裁判所及び同管内支部の件数である。
- 2 少額訴訟件数は、岡山地方裁判所管内簡易裁判所の件数である。
- 3 行政訴訟件数は、岡山地方裁判所本庁の件数である。

192 訴訟別人事事件新受件数

件名	(単位 件)				
	平成28年	29	30	令和元	2
人事通常訴訟	206	166	147	149	125
人事を目的とする訴え	199	161	146	145	119
離婚	176	142	138	132	106
認知	7	5	2	2	2
親子関係確認	2	1	-	3	3
その他	14	13	6	8	8
金銭を目的とする訴え	6	3	1	2	5
請求異議の訴え	1	2	-	2	1
第三者異議の訴え	-	-	-	-	-
その他の訴え	-	-	-	-	-

注)1 人事訴訟は、平成16年4月1日から家庭裁判所の管轄となっている(人事訴訟法4条)。
2 数値については、概数である。

資料：岡山家庭裁判所

193 家事審判事件数(事件別)

件名	(単位 件)									
	平成28年		29		30		令和元		2	
	新受	既済	新受	既済	新受	既済	新受	既済	新受	既済
総数	17 154	17 467	18 555	18 675	18 984	18 870	19 346	19 298	20 467	20 351
別表第一審判事件総数	16 760	17 091	18 149	18 280	18 621	18 526	18 981	18 896	20 153	20 044
後見開始の審判及びその取消し	605	622	655	658	642	638	588	588	564	557
保佐開始の審判・取消しなど	387	395	393	391	423	408	378	378	373	371
補助開始の審判・取消しなど	143	137	119	132	167	159	172	159	209	196
不在者の財産の管理に関する処分	124	127	119	116	102	110	110	109	414	408
失踪の宣告及びその取消し	28	40	28	23	24	28	30	29	18	21
子の氏の変更についての許可	2 717	2 723	2 648	2 660	2 591	2 589	2 460	2 458	2 626	2 610
養子をするについての許可	13	10	8	12	19	14	5	7	10	11
離縁をするについての許可(死後離縁)	24	28	43	41	39	41	35	31	29	31
特別代理人の選任(利益相反行為)	164	166	139	134	115	125	92	92	120	115
後見人等の選任	166	170	171	171	146	140	110	118	128	125
推定相続人の廃除及びその取消し	4	6	5	3	5	6	2	1	4	7
相続の承認又は放棄の期間の伸長	78	84	75	71	99	101	114	113	139	138
相続の放棄の申述の受理	3 010	3 119	3 440	3 426	3 467	3 488	3 647	3 574	3 769	3 744
相続財産管理人選任等(相続人不分明)	367	365	392	390	433	430	455	459	498	482
遺言書の検認	257	260	229	223	230	232	253	253	261	259
遺言執行者の選任	54	54	28	27	38	38	37	37	45	43
遺留分の放棄についての許可	11	10	29	30	6	6	16	16	15	14
戸籍法による氏の変更についての許可	244	244	247	250	225	226	225	230	216	212
戸籍法による名の変更についての許可	122	126	106	106	91	91	106	99	97	91
就籍についての許可	2	-	1	3	-	-	1	1	1	-
戸籍の訂正についての許可	10	10	8	8	11	10	9	12	9	8
その他	8 230	8 395	9 266	9 405	9 748	9 646	10 136	10 132	10 608	10 600
別表第二審判事件総数	394	376	406	395	363	344	365	402	314	307
夫婦の同居・協力扶助	1	1	-	-	-	-	1	1	1	1
婚姻費用の分担	59	61	51	48	43	45	46	47	48	40
子の監護者の指定その他の処分	190	174	200	200	187	150	169	207	153	159
財産の分与に関する処分	5	5	9	5	12	17	4	6	11	7
親権者の指定又は変更	45	49	34	32	47	47	46	45	44	40
扶養に関する処分	5	4	-	2	2	1	2	2	3	2
遺産の分割に関する処分	36	30	45	43	23	38	51	47	29	26
その他	53	52	67	65	49	46	46	47	25	32

注)別表第一審判事件とは、専ら審判の対象となり、別表第二審判事件とは、審判と調停の両方の対象となる事件である。

資料：岡山家庭裁判所

23 災害及び事故

194 火災発生件数及び損害額

年 月	出 火 件 数						焼 損 棟 数					焼 損 面 積		
	総 数	建 物	林 野	車 両	船 舶	そ の 他	総 数	全 焼	半 焼	部 分 焼	ぼ や	建 物		林 野
												床 面 積	表 面 積	
	件	件	件	件	件	件	棟	棟	棟	棟	棟	m ²	m ²	a
平成28年	601	331	41	55	1	173	560	169	33	171	187	20 398	1 468	457
29	758	391	57	83	1	226	618	184	61	173	200	21 400	2 318	715
30	751	369	70	76	1	235	645	230	46	182	187	27 957	1 808	1 582
令和元	662	343	61	56	-	202	550	192	29	149	180	19 324	1 515	925
2	689	324	56	67	-	242	520	181	30	160	149	27 380	1 358	761
2年1月	48	27	2	4	-	15	48	14	3	11	20	1 914	51	8
2	62	28	4	5	-	25	47	15	2	12	18	1 837	89	46
3	72	25	11	5	-	31	28	9	1	10	8	2 173	20	180
4	82	34	11	4	-	33	60	33	3	13	11	3 524	54	57
5	80	35	6	10	-	29	69	29	5	20	15	4 250	202	74
6	57	24	4	9	-	20	37	9	3	12	13	1 455	33	26
7	26	18	-	4	-	4	20	6	1	4	9	1 136	4	-
8	48	17	2	6	-	23	24	3	3	7	11	246	44	87
9	51	23	3	5	-	20	29	10	1	12	6	2 209	20	111
10	56	28	1	7	-	20	45	19	3	13	10	1 454	278	-
11	40	21	6	3	-	10	33	8	1	10	14	627	55	35
12	67	44	6	5	-	12	80	26	4	36	14	6 555	508	137

年 月	り 災 世 帯				り 災 人 員	死 者	負 傷 者	損 害 額							
	総 数	全 損	半 損	小 損				総 数	建 物 火 災		林 野 火 災	車 両 火 災	船 舶 火 災	そ の 他 火 災	爆 発
					建 物	収 容 物									
	世 帯	世 帯	世 帯	世 帯	人	人	人	千 円	千 円	千 円	千 円	千 円	千 円	千 円	千 円
平成28年	325	122	23	180	701	31	99	1 332 188	780 358	507 318	771	28 722	1 623	10 596	2 800
29	317	91	19	207	770	32	90	1 215 438	773 729	370 391	1 382	38 495	633	30 301	507
30	331	119	22	190	735	28	143	1 442 450	936 996	396 338	2 441	42 831	243	63 481	120
令和元	284	84	20	180	635	21	108	1 122 670	827 126	224 455	760	57 069	-	13 260	-
2	291	95	19	177	657	28	110	1 311 064	912 834	296 334	561	63 097	-	37 947	291
2年1月	30	7	3	20	77	2	14	109 431	81 513	18 266	-	4 576	-	5 076	-
2	26	11	1	14	66	4	14	79 871	61 671	13 360	-	4 187	-	653	-
3	17	5	-	12	44	3	22	55 363	34 503	11 446	64	8 981	-	369	-
4	29	14	1	14	64	3	7	220 806	195 169	23 385	30	1 009	-	1 213	-
5	35	12	1	22	71	3	10	118 386	84 628	20 999	77	5 111	-	7 571	-
6	16	6	1	9	30	3	6	114 702	54 435	28 566	-	13 723	-	17 978	-
7	12	4	-	8	22	-	7	24 194	11 704	10 630	26	1 383	-	160	291
8	21	2	5	14	42	-	5	33 578	16 044	1 664	201	15 608	-	61	-
9	11	4	1	6	18	1	6	35 425	16 745	16 122	-	1 721	-	837	-
10	20	8	2	10	42	3	5	144 486	123 452	19 030	-	1 180	-	824	-
11	20	2	2	16	42	1	2	29 208	15 934	9 127	163	3 261	-	723	-
12	54	20	2	32	139	5	12	345 614	217 036	123 739	-	2 357	-	2 482	-

195 出火原因、月別出火件数

(単位 件)

年次	総数	出火原因											
		たばこ	たき火	火遊び	こんろ	放火・ 放火の 疑い	風 かま 呂 ど	ストーブ	マッチ・ ライター	煙突・ 煙道	電灯・ 電話等 の配線	その他	不明・ 調査中
平成28年	601	55	66	6	34	81	4	14	13	4	18	249	57
29	758	60	94	5	33	97	5	26	14	6	26	338	54
30	751	55	111	5	34	59	3	19	11	7	19	352	76
令和元	662	50	109	9	35	52	5	16	7	4	20	290	65
2	689	46	113	8	28	41	1	18	9	6	22	321	76
火災種類別													
建物	324	27	20	5	28	20	1	18	3	4	16	128	54
林野	56	4	25	-	-	1	-	-	1	-	-	23	2
車両	67	3	2	-	-	4	-	-	1	-	2	49	6
船舶	-	-	-	-	-	-	-	-	-	-	-	-	-
その他	242	12	66	3	-	16	-	-	4	2	4	121	14
月別													
2年1月	48	2	5	1	2	4	-	4	-	-	1	22	7
2	62	3	10	1	3	5	-	2	2	1	-	29	6
3	72	4	15	1	3	3	-	1	-	1	3	37	4
4	82	6	21	2	4	5	-	3	1	-	1	33	6
5	80	4	19	-	3	4	-	-	-	-	-	44	6
6	57	3	5	2	-	2	-	1	-	1	5	29	9
7	26	1	1	-	5	-	-	-	2	1	4	10	2
8	48	4	4	-	-	8	-	-	1	-	1	24	6
9	51	3	15	-	1	3	-	-	-	-	2	21	6
10	56	7	3	1	1	3	1	-	-	1	1	32	6
11	40	4	3	-	2	1	-	2	2	-	2	20	4
12	67	5	12	-	4	3	-	5	1	1	2	20	14

196 産業別労働災害死傷者数

(単位 人)

年 次 区 分	総 数	製 造 工 業									
		総 数	金属工業	機械器具 工 業	化学工業	窯業およ び土石業	繊維工業	木材および 木製品工業	食料品 工 業	印刷およ び製本業	電気ガス 水 道 業
総 数											
平成 28 年	1 821	488	111	67	48	31	22	32	120	7	1
29	2 113	583	135	103	46	35	25	39	137	10	2
30	2 199	585	125	106	59	30	21	33	144	11	3
令和元年	2 121	572	103	79	66	44	21	33	148	6	1
2	2 337	693	105	88	58	43	102	38	184	9	1
死 亡 者											
平成 28 年	14	4	2	-	-	1	-	1	-	-	-
29	19	5	1	3	-	-	-	-	1	-	-
30	15	5	-	3	-	-	-	1	-	1	-
令和元年	15	2	1	-	-	-	-	-	-	-	-
2	16	3	-	2	-	-	-	-	-	-	-
傷 病 者											
平成 28 年	1 807	484	109	67	48	30	22	31	120	7	1
29	2 094	578	134	100	46	35	25	39	136	10	2
30	2 184	580	125	103	59	30	21	32	144	10	3
令和元年	2 106	570	102	79	66	44	21	33	148	6	1
2	2 321	690	105	86	58	43	102	38	184	9	1

年 次 区 分	つづき	鉱 業	建設業	運 輸 交 通 業			貨 物 取 扱 業			林 業	その他 事 業
	その他の 工 業			総 数	道路貨物 運 送 業	左記以外	総 数	陸上貨物	港湾荷役		
総 数											
平成 28 年	49	7	236	286	252	34	19	16	3	47	738
29	51	10	264	317	283	34	16	13	3	31	892
30	53	5	260	358	321	37	20	14	6	34	937
令和元年	71	4	270	326	293	33	17	14	3	34	898
2	65	6	248	303	273	30	22	18	4	35	1031
死 亡 者											
平成 28 年	-	-	4	2	2	-	-	-	-	1	3
29	-	3	4	3	3	-	-	-	-	-	4
30	-	-	4	2	2	-	-	-	-	1	3
令和元年	1	-	5	1	1	-	-	-	-	1	6
2	1	-	6	3	3	-	-	-	-	-	4
傷 病 者											
平成 28 年	49	7	232	284	250	34	19	16	3	46	735
29	51	7	260	314	280	34	16	13	3	31	888
30	53	5	256	356	319	37	20	14	6	33	934
令和元年	70	4	265	325	292	33	17	14	3	33	892
2	64	6	242	300	270	30	22	18	4	35	1027

資料：岡山労働局

注) 1 県下全ての事業所を対象とし、労働安全衛生規則第97条により提出のあった労働死傷病報告を集計したものである。

2 休業4日以上の死傷者数である。

197 交通事故発生件数及び死傷者数

(単位 件、人)

年 次 区 分	総 数	四 輪 車			二 輪 車			その他の車両	自転車	歩行者	その他
		乗用車	貨物車	計	自動二輪	原 付	計				
件 数											
平成 28 年	8 930	6 930	1 419	8 349	82	158	240	3	220	38	80
29	7 220	5 545	1 147	6 692	84	136	220	7	217	21	63
30	5 902	4 526	961	5 487	60	103	163	1	170	31	50
令和 元	4 690	3 571	775	4 346	40	76	116	5	162	23	38
2	4 288	3 210	684	3 894	51	74	125	4	203	30	32
死 者											
平成 28 年	79	22	5	27	6	3	9	-	12	31	-
29	97	23	10	33	9	5	14	4	17	29	-
30	68	17	8	25	8	3	11	1	9	22	-
令和 元	75	12	10	22	7	4	11	1	12	29	-
2	62	13	12	25	4	2	6	2	13	16	-
傷 者											
平成 28 年	10 654	6 733	986	7 719	374	495	869	2	1 434	614	16
29	8 465	5 324	714	6 038	322	396	718	1	1 163	534	11
30	6 873	4 193	624	4 817	281	321	602	-	988	451	15
令和 元	5 315	3 172	467	3 639	214	222	436	2	830	400	8
2	4 840	2 693	439	3 132	179	228	407	2	901	379	19

注) 件数は第1当事者(責任度合の大きいもの)の種別毎に計上

資料: 県警本部交通企画課

死傷者数は、死傷者自身の種別毎に計上

198 交通事故による子ども、高齢者(65歳以上)の死傷者数

(単位 人)

年 次 区 分	こ ども				高 齢 者 (65 歳 以 上)
	幼 児	小 学 生	中 学 生	計	
死 傷 者					
平成 28 年	126	246	204	576	1 613
29	89	169	156	414	1 322
30	60	147	128	335	1 108
令和 元	35	121	103	259	855
2	44	110	117	271	839
(内) 死 者					
平成 28 年	-	1	1	2	50
29	-	1	-	1	54
30	3	2	1	6	38
令和 元	-	-	-	-	34
2	1	-	-	1	40

資料: 県警本部交通企画課

199 市町村別災害及び事故

市町村	火 災 (令 和 2 年)									
	出 火 件 数			り災人員	死 傷 者 数		損 害 額	焼 損 面 積		
	総 数	うち 建 物	うち 林 野		総 数	うち 死 者		建 物 床面積	建 物 表面積	林 野
件	件	件	人	人	人	千円	m ²	m ²	a	
県 計	689	324	56	657	138	28	1 311 064	27 380	1 358	761
市 計	599	287	45	599	122	25	1 192 734	25 018	1 214	569
郡 計	90	37	11	58	16	3	118 330	2 362	144	192
岡 山 市	165	92	8	206	29	8	263 148	6 135	255	35
北 区	74	42	4	113	13	3	107 078	1 695	112	18
中 区	25	12	2	35	4	-	15 719	402	9	7
東 区	27	14	1	13	9	2	54 894	1 288	41	10
南 区	39	24	1	45	3	3	85 457	2 750	93	-
倉 敷 市	103	71	1	158	42	6	352 148	5 999	190	120
津 山 市	63	32	6	34	10	3	90 314	1 299	119	62
玉 野 市	16	4	2	27	3	-	27 191	256	37	4
笠 岡 市	47	10	5	18	6	2	73 236	1 768	-	8
井 原 市	18	9	1	28	6	-	44 426	1 677	101	84
総 社 市	23	9	3	18	4	2	16 966	744	9	29
高 梁 市	13	7	3	11	1	-	52 098	2 109	4	28
新 見 市	18	5	4	18	2	-	23 299	1 282	25	66
備 前 市	21	7	1	11	6	2	58 181	929	12	8
瀬 戸 内 市	10	7	-	19	1	-	24 727	288	4	-
赤 磐 市	30	9	3	12	2	-	35 597	670	2	49
真 庭 市	26	9	2	21	3	1	81 541	1 087	280	28
美 作 市	20	6	4	5	3	-	11 016	428	168	28
浅 口 市	26	10	2	13	4	1	38 846	347	8	20
和 気 郡										
和 気 町	6	3	-	4	-	-	981	23	11	-
都 窪 郡										
早 島 町	3	1	-	-	-	-	98	-	-	2
浅 口 郡										
里 庄 町	13	5	1	11	5	2	6 753	341	29	95
小 田 郡										
矢 掛 町	7	4	1	3	1	-	2 351	163	1	1
真 庭 郡										
新 庄 村	1	-	-	-	-	-	-	-	-	-
苦 田 郡										
鏡 野 町	12	7	1	13	3	-	50 572	824	1	3
勝 田 郡										
勝 央 町	5	2	1	-	1	-	612	19	-	2
奈 義 町	3	2	1	2	1	-	7 041	45	-	8
英 田 郡										
西 粟 倉 村	1	-	-	-	-	-	-	-	-	-
久 米 郡										
久 米 南 町	6	2	-	8	1	-	8 710	251	-	-
美 咲 町	15	6	2	3	2	-	12 412	283	-	14
加 賀 郡										
吉 備 中 央 町	18	5	4	14	2	1	28 800	413	102	67

注) 高速自動車道・指定自動車専用道の事故は除く。

消防団員及び消防団消防ポンプ自動車等現有数(2.4.1)				交 通 事 故 (令 和 2 年)					市 町 村
団 員	消防ポン プ自動車	積 載 車	小型動力 ポンプ	発 生 状 況			事故による住民被害		
				件 数	死 者	傷 者	死 者	傷 者	
人	台	台	台	件	人	人	人	人	
27 120	263	1 160	322	4 267	58	4 815	56	4 627	県 計
22 225	222	935	268	4 097	53	4 619	52	4 440	市 計
4 895	41	225	54	170	5	196	4	187	郡 計
4 330	49	118	-	1 905	20	2 143	17	1 958	岡 山 市
...	844	9	938	5	740	北 区
...	377	2	426	1	464	中 区
...	210	1	243	2	241	東 区
...	474	8	536	9	513	南 区
1 890	45	52	7	1 235	9	1 399	16	1 402	倉 敷 市
2 076	20	88	56	208	7	223	6	202	津 山 市
533	4	14	3	131	2	150	2	156	玉 野 市
944	19	27	4	88	-	102	-	73	笠 岡 市
1 325	8	58	-	70	2	80	2	68	井 原 市
994	-	39	45	110	4	121	3	149	総 社 市
1 360	6	60	2	35	4	35	3	42	高 梁 市
1 087	5	65	10	23	-	25	-	21	新 見 市
996	9	44	82	47	-	53	-	59	備 前 市
424	4	27	1	59	2	60	1	79	瀬 戸 内 市
998	7	81	8	59	-	71	-	105	赤 磐 市
2 500	21	115	21	34	1	35	-	36	真 庭 市
1 865	20	109	26	33	-	47	-	35	美 作 市
903	5	38	3	60	2	75	2	55	浅 口 市
654	5	50	4	15	-	19	-	17	和 気 町
152	2	10	-	32	-	38	-	37	早 島 町
259	1	14	1	17	1	18	1	19	里 庄 町
515	4	16	3	26	2	27	1	24	矢 掛 町
85	2	5	5	1	1	-	1	-	新 庄 村
782	2	43	39	7	-	7	-	12	鏡 野 町
384	4	6	-	18	-	21	-	26	勝 央 町
350	3	16	1	3	-	3	-	6	奈 義 町
124	1	11	-	1	-	1	-	1	西 栗 倉 村
245	3	11	1	6	-	9	-	6	久 米 南 町
835	8	26	-	29	-	36	-	31	美 咲 町
510	6	17	-	15	1	17	1	8	吉 備 中 央 町

資料：県消防保安課、県警本部交通企画課

200 消防職員及び消防ポンプ自動車等現有数

令和2年4月1日現在

市町村名・組合名		消防職員	消防ポンプ 自 動 車	はしご車	化 学 車	小型動力 ポ ン プ	救 急 車
		人	台	台	台	台	台
県	計	2 510	132	15	19	50	120
市 町 村	計	1 953	100	11	14	42	90
岡 山 市		791	30	4	2	28	27
	北 区	…	…	…	…	…	…
	中 区	…	…	…	…	…	…
	東 区	…	…	…	…	…	…
	南 区	…	…	…	…	…	…
倉 敷 市		465	25	4	5	—	20
玉 野 市		122	7	1	1	7	6
総 社 市		107	6	1	1	4	6
高 梁 市		69	4	—	1	2	4
新 見 市		81	7	—	1	—	7
瀬 戸 内 市		77	5	1	1	1	4
赤 磐 市		79	6	—	1	—	5
真 庭 市		97	7	—	—	—	6
美 作 市		65	3	—	1	—	5
組 合 計		557	32	4	5	8	30
津山圏域消防組合		219	13	1	2	—	13
笠岡地区消防組合		134	8	1	1	3	6
井原地区消防組合		104	6	1	1	5	5
東備消防組合		100	5	1	1	—	6

注) 複数市町村を管轄する市町村・組合

岡 山 市	…	岡山市	吉備中央町
倉 敷 市	…	倉敷市	浅口市 (旧金光町分) 早島町
真 庭 市	…	真庭市	新庄村
美 作 市	…	美作市	西粟倉村
津 山 圏 域	…	津山市	鏡野町 勝央町 奈義町 美咲町 久米南町
笠 岡 地 区	…	笠岡市	浅口市 (旧金光町を除く) 里庄町
井 原 地 区	…	井原市	矢掛町
東 備	…	備前市	和気町

資料：県消防保安課

付 録

1 岡山県の沿革

本県は、古代から吉備の国といわれ、近畿、北九州の古代文化圏の中間に位置して、いわゆる吉備文化が繁栄した地である。そのことは、特に縄文・弥生時代の土器などの出土品や遺構、古墳時代の多数の巨大な古墳の存在など考古学上立証されている。また、古文獻にも、神武天皇の東征の途上吉備の高島に3年間駐留されたとか、崇神天皇の時代に四道將軍として吉備津彦命を派遣されたなどの古事が見える。

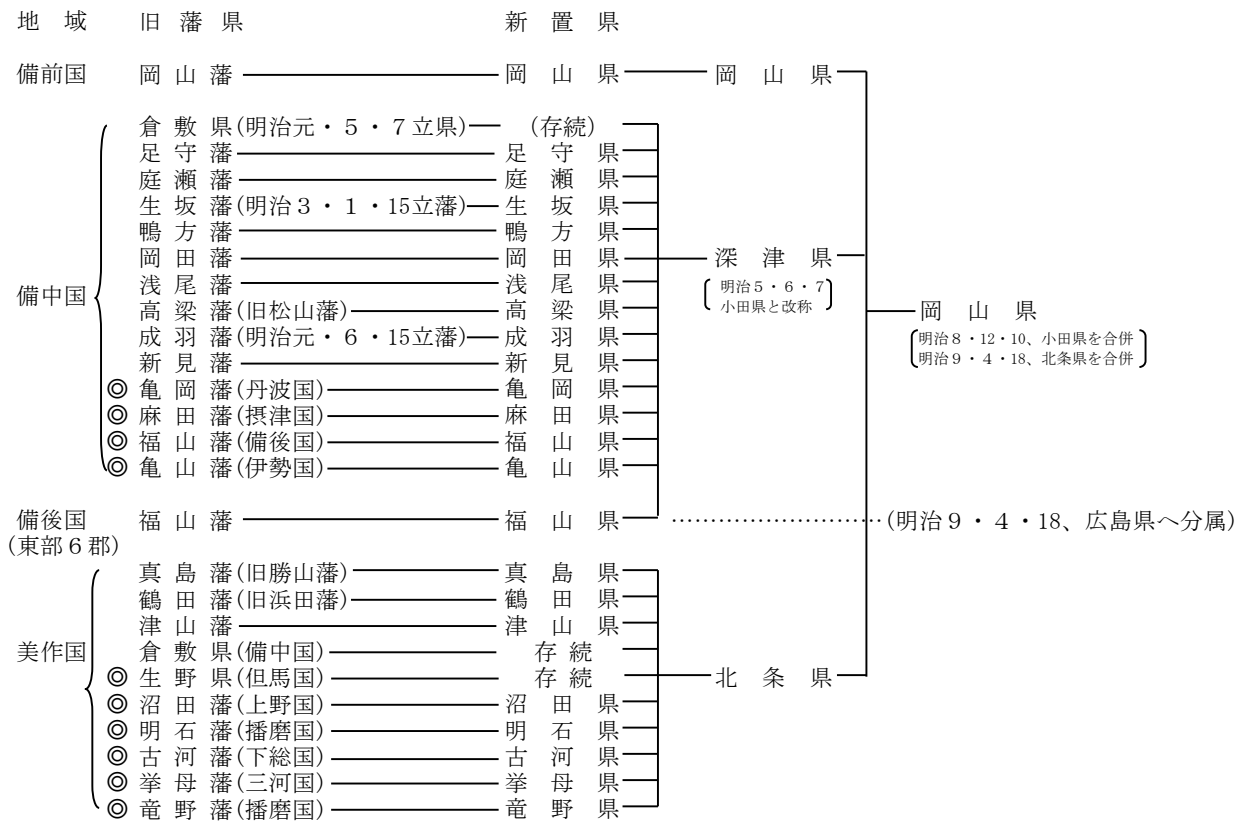
大化の改新のあと、吉備の国は備前、備中、備後の3国に分国され、さらに和銅6年(713)に備前の北部6郡を割いて美作国が置かれ、律令体制のもとに諸制度が整い、産業、文化もしだいに発展した。室町時代末期からは兵乱が相次いで起り、群雄割拠して覇を争ったが、天正5年(1577)には宇喜多直家が備前・美作一帯を制覇し、備中は毛利氏が支配した。慶長5年(1600)の関ヶ原合戦で宇喜多氏は敗亡し、代って小早川氏が備前・美作に入封したが、2カ年で断絶したので、備前には池田氏、美作には森氏が入封した。

江戸時代には、備前一円は終始池田氏が領したが、備中、美作は細分されて、その末期においては、備中には、板倉氏の松山藩(高梁)をはじめ足守、庭瀬、鴨方、岡田、浅尾、新見の諸藩があり、ほかに幕府直轄地(天領)や亀岡、麻田、福山、龜山の諸藩の飛び領地があり、美作には、松平氏の津山藩をはじめ真島(勝山)藩、浜田(鶴田)藩があり、ほかに幕府直轄地や沼田、明石、古河、挙母、竜野の諸藩の飛び領地があつて、入りまじった形になっていた。

明治維新後の明治4年(1871)7月の廃藩置県で、これらの多数の藩はすべて県となったが、同年11月の諸県統合により、改めて備前一円は岡山県、備中一円と備後の東部6郡(旧福山県)は深津県(のち小田県と改称)、美作一円は北条県となった。さらに、明治8年に小田県、同9年に北条県が岡山県に合併となり、同時に備後の東部6郡は広島県へ分属となり、現在の県域となった。

昭和26年頃から町村合併が盛んとなり、昭和28年「町村合併促進法」の施行も契機となって、昭和27年11月現在7市75町247村であったのが、昭和50年5月1日現在10市56町12村となった。その後、平成11年「合併特例法」の一部改正が行われたことから、さらに合併が進み、平成19年4月1日現在15市10町2村になった。また、岡山市の人口は合併により70万人を超え、平成21年4月、岡山市は政令指定都市に移行し、4行政区が設置された。

諸 県 統 合 系 譜
明治4年7月14日廃藩置県



注) 1 生坂・鴨方県は、元岡山藩の支藩であった関係から、一時岡山県に編入されたことがある(明治4年11月~同5年6月5日の間)。
2 ◎は、本地を他県に有し、飛び地があつたものを示す。

明治維新以降沿革編年記事

慶応3年		11月15日	北条県をして元津山県管轄讃岐国小豆島の内香川県へ管轄仰付られしを以て引渡をなす。	
10月14日	徳川慶喜大政を奉還す。	11月27日	深津県管轄備中国の内岡山県管轄地を当分岡山県に属せしむ。深津県をして其管轄内元岡山県管轄地を岡山県に交割せしむ。	
慶応4年		12月3日	深津県管轄内元生坂県元鴨方県管轄地を当分岡山県に属せしむ。	
明治元年		明治5年	深津県をして其管轄内元生坂県元鴨方県管轄地を当分岡山県に交割せしむ。	
1月3日	鳥羽伏見の変起る。	4月30日	深津県支庁を上房郡高梁に置く。	
1月7日	備中松山、板倉伊賀守、備中帯江戸川伊豆賊徒に随い官位を止められる。	6月5日	岡山県をして当分管轄地元岡山県元生坂県元鴨方県管轄地を交割して再び深津県に属せしむ。	
〃	備中松山、板倉伊賀守、慶喜に同意し反逆したるを以て悉く屋敷を召上げられ残兵追放仰出たる。	6月7日	深津県を小田県に改称す。	
〃	備前国主池田茂政勅令を奉じ備中松山を討つ。茂政の長臣伊木若狭翌2年8月23日迄 兵士と共に松山に留り鎮撫す。	明治8年	12月10日	小田県を廃し岡山県に合併し笠岡に支庁を置く。
1月11日	備中倉敷陣屋並支所共勅令を以て没収仰出され一時備前藩に預けられる。	明治9年		
〃	徳川領分没収に付備中国川辺川以西備後国福山境迄安芸藩に預けられる。	4月18日	北条県を廃し岡山県に合併し岡山県管轄備後6郡を広島県に合併す。此に於て岡山県は 備前8郡、備中11郡、美作12郡の計31郡を管轄す。	
2月23日	備中倉敷役所を備前郡方役所と改称す。	6月5日	笠岡支庁を廃す。	
5月16日	備中倉敷に倉敷県を置く。	明治11年		
5月23日	山内土佐守をして讃岐の内倉敷支取地を、池田備前守をして倉敷支配地を、浅野安芸守をして倉敷支配地を倉敷県に交割せしむ。	9月29日	従前の区画を廃止して郡区町村編制施行し、郡役所の位置を定め郡長を置く。郡31。	
5月24日	1万石以下の領地並寺院共最寄府県に於て支配せしむ。	10月1日	上道郡役所位置藤井村を円山村に改称。	
〃	備中一橋茂栄を藩屏に列す。	10月18日	上道郡役所位置河辺村を岡田村に、吉野郡役所位置下庄村を下町に改称。	
5月26日	備中高梁板倉伊賀守安中藩に拘禁せらる。	明治16年		
6月14日	讃岐の内塩飽諸島を倉敷県に属せしむ。	6月25日	御野郡役所位置を同郡下出石村に移転。	
6月15日	備中成羽山崎主税助を藩屏に列す。	7月24日	邑久郡役所位置を同郡北島村に移転。	
6月29日	三浦玄蕃頭取締作州御領を倉敷県に属せしむ。	12月25日	後月郡役所位置を同郡西江原村に移転。	
7月17日	讃岐国那珂郡4ヵ村を倉敷県へ取締命ぜらる。	明治22年		
8月27日	明治天皇即位。	6月1日	市町村制施行。市町村の区域名称並市役所町村役場位置を定む。	
10月15日	備中小坂部水谷弥之助知行所を倉敷県へ支配命ぜらる。	明治27年		
明治2年		4月1日	赤坂、磐梨、邑久、上道、都宇、窪屋。 上房、川上。阿賀、哲多。真島、大庭。 西々条、西北条、東南条、東北条、勝南、 勝北、英田、吉野。久米南条、久米北条 郡を合併一郡役所を設置す。	
2月24日	津山藩主松平慶倫版籍奉還上表	明治29年		
2月30日	備前藩主池田章政版籍奉還上表	4月1日	吉野郡（今の英田郡）を割きて兵庫県に属せしむ。	
3月1日	鴨方藩主池田政保版籍奉還上表	明治33年		
〃	庭瀬藩主板倉勝弘版籍奉還上表	3月21日	和気郡および後月郡役所位置変更。	
3月5日	足守藩主木下利恭版籍奉還上表	4月1日	郡制を実施し郡域を変更して、県下に19郡役所を設置す。	
〃	真島藩主三浦関次版籍奉還上表	御津（御野、津高）	赤磐（赤坂、磐梨）	
〃	岡田藩主伊東長吉版籍奉還上表	和気（和気）	邑久（邑久）	
4月4日	新見藩主関長克版籍奉還上表	上道（上道）	児島（児島）	
4月7日	浅尾藩主蒔田広孝版籍奉還上表	都窪（都宇、窪屋）	浅口（浅口）	
6月17日	版籍奉還の請願を御聴許	小田（小田）	後月（後月）	
6月24日	版籍奉還を請わざる鶴田藩主松平武聡に版籍奉還を命ぜらる。	吉備（賀陽、下道）	上房（上房）	
8月10日	生野県御取建	川上（川上）	阿哲（阿賀、哲多）	
10月27日	備中松山を改めて高梁となし松山藩主板倉勝静の封5万石の内3万石を削り勝強に2万石を賜う。	真庭（真島、大庭）		
明治3年		苫田（西々条、西北条、東南条、東北条）		
1月22日	生坂藩を建つ。	勝田（勝南、勝北）	英田（吉野、英田）	
3月	備中国各県を除く外采知を倉敷県に属せしむ。	久米（久米南条、久米北条）	とす。	
明治4年		明治34年		
1月5日	社寺現在の境内を除くの外一般上地せしめらる。	11月	和気郡郡役所位置変更。	
6月12日	浅尾藩管轄備中宝福寺領上原村元証文地上地被仰付自今備前藩において管轄す。	明治37年		
7月14日	廃藩置県。藩知事廃職となり、廃藩の大参事以下是迄の通り事務取扱をなす。	3月4日	御津郡役所位置移転。	
11月2日	新置の県知事を県令と改む。	大正13年		
11月15日	深津県を笠岡に置き備中11郡備後6郡を併せ管す。北条県を津山に置き美作一円及び讃岐国小豆島の内を管す。岡山県金山寺朱印地を併せ管轄す。	4月1日	郡制を廃止す。	
		大正15年		
		7月1日	岡山県下郡役所を廃止す。	
		〃	阿哲郡新見町に阿哲支庁を置く。	

昭和7年		昭和36年	
3月31日	阿哲支庁を廃止す。	4月1日	11土木事務所を設置する。
昭和17年			岡山土木事務所
7月1日	県下に16の地方事務所を設置す。		和気 〃
	御津(岡山市)		玉野 〃
	赤磐(赤穂郡瀬戸町)		倉敷 〃
	和気(赤磐郡和気町)		笠岡 〃
	邑久、上道(上道郡西大寺町)		高梁 〃
	児島(玉野市)		新見 〃
	都窪、浅口(倉敷市)		勝山 〃
	小田、後月(小田郡笠岡町)		津山 〃
	吉備(吉備郡総社町)		美作 〃
	上房(上房郡高梁町)		福渡 〃 42. 1. 15建部土木事務所に改称
	川上(川上郡成羽町)	昭和49年	
	阿哲(阿哲郡新見町)	7月10日	県税事務所、福祉事務所、農林事務所、土木事務所を統合して9地方振興局を設置する。
	真庭(真庭郡勝山町)		岡山地方振興局
	苫田(津山市)		東備 〃
	勝田(勝田郡勝間田町)		倉敷 〃
	英田(英田郡林野町)		井笠 〃
	久米(久米郡加美町)		高梁 〃
昭和28年			阿新 〃
5月1日	16地方事務所、10地方事務所、1支所、1分室に統合す。		真庭 〃
	岡山(岡山市)和気支所(和気町)		津山 〃
	邑久、上道税務分室(西大寺市)		勝英 〃
	玉野(玉野市)児島税務分室(児島市)	平成17年	
	倉敷(倉敷市)	4月1日	地方振興局を廃して、3県民局、6支局を設置する。
	笠岡(笠岡市)		備前県民局
	総社(総社市)		備中 〃
	高梁(高梁市)		美作 〃
	新見(新見市)		東備支局
	勝山(真庭郡勝山町)		井笠 〃
	津山(津山市)		高梁 〃
	美作(英田郡美作町)		新見 〃
昭和30年			真庭 〃
2月1日	7地方事務所、2支所、1出張所、1分室に統合す。		勝英 〃
	岡山(岡山市)	平成21年	
	倉敷(倉敷市)笠岡支所(笠岡市)玉野	4月1日	支局を廃して、6地域事務所を設置する。
	税務出張所(玉野市)玉野山林分室(玉野市)		東備地域事務所
	高梁(高梁市)		井笠 〃
	新見(新見市)		高梁 〃
	勝山(真庭郡勝山町)		新見 〃
	津山(津山市)		真庭 〃
	美作(英田郡美作町)		勝英 〃
昭和31年			
6月1日	地方事務所を廃して、県税事務所(3駐在所)7福祉事務所9農林事務所を設置する。		
	岡山県税事務所		
	和気 〃		
	玉野 〃 (44. 3. 31廃止)		
	倉敷 〃		
	笠岡 〃		
	高梁 〃		
	〃 〃 新見駐在所(41. 3. 31廃止)		
	津山 〃		
	〃 〃 勝山駐在所		
	〃 〃 美作 〃 (41. 3. 31廃止)		
	岡山福祉事務所		
	和気 〃		
	倉敷 〃		
	高梁 〃		
	勝山 〃		
	津山 〃		
	美作 〃		
	岡山農林事務所		
	和気 〃		
	倉敷 〃		
	笠岡 〃		
	高梁 〃		
	新見 〃		
	勝山 〃		
	津山 〃		
	美作 〃		

2 明治元年後の歴代知事

倉 敷 県
 内海多次郎 明治元年5月17日知事被仰付
 小原与市 明治元年10月14日知事被仰付
 明治2年6月27日辞職
 伊勢新左衛門 明治2年9月11日知事被仰付
 明治4年11月10日辞職

版籍奉還御聴許に係り旧藩主を以て旧藩知事被仰付

池田章政 明治2年6月17日岡山藩知事被仰付
 松平慶倫 明治2年6月17日津山藩知事被仰付
 木下利恭 明治2年6月20日足守藩知事被仰付
 三浦顧次 明治2年6月20日真島藩知事被仰付
 板倉勝弘 明治2年6月20日庭瀬藩知事被仰付
 関長克 明治2年6月20日新見藩知事被仰付
 山崎治 明治2年6月23日成羽藩知事被仰付
 明治4年4月12日致仕
 山崎治敏 明治4年4月12日成羽藩知事被仰付
 伊東長壽 明治2年6月23日岡田藩知事被仰付
 蒔田広孝 明治2年6月24日浅尾藩知事被仰付
 松平武聰 明治2年6月24日鶴田藩知事被仰付
 池田政保 明治2年6月25日鴨方藩知事被仰付
 板倉勝弼 明治2年10月27日高梁藩知事被仰付
 池田政礼 明治3年1月21日生坂藩知事被仰付
 明治4年7月14日廢藩置県に依り
 藩知事一同廢官

廢藩置県により藩知事廢官大参事以下を以て県知事事務取扱被命

自明治4年7月14日
 岡山県大参事 伊藤忠澄 至 〃 11月15日
 知事事務取扱
 鴨方県大参事 山羽武志 〃
 岡田県大参事 千石安行 〃
 足守県大参事 木下賀也男 〃
 庭瀬県大参事 三宅澄寧 〃
 新見県大参事 大橋敏行 〃
 高梁県大参事 井上雅彦 〃
 成羽県大参事 小川氏慶 〃
 浅尾県大参事 角田久成 〃
 生坂県大参事 三宅敏太郎 〃
 津山県大参事 渡辺兼道 〃
 鶴田県大参事 伊藤祐命 〃
 真島県大参事 九津見範 〃

以上の十三県を廃し三県を置く

(明治4年11月15日)

深 津 県

〔明治5年6月7日小田県と改称〕
 〔明治8年12月10日岡山県に合併〕

矢野光儀 明治4年11月15日任権令
 〃 8年9月5日罷む

北 条 県

(明治9年4月18日岡山県に合併)

淵郡高照 明治4年11月15日任参事
 〃 6年5月29日任陸軍小佐

小野六蔵 明治6年7月任参事
 〃 8年7月19日任権令
 〃 9年4月18日罷む

岡 山 県

新庄厚信 明治4年12月15日任参事
 〃 6年1月15日任権令
 〃 6年11月2日依願免本官
 石部誠中 明治6年10月10日任参事
 〃 8年7月19日任権令
 〃 8年10月7日依願免本官
 高崎五六 明治8年10月7日任県令
 〃 17年12月27日参事院議官に転任
 千阪高雅 明治17年12月22日任県令
 〃 19年7月19日任知事
 〃 27年9月19日依願免本官
 河野忠三 明治27年9月19日任知事
 〃 30年4月7日非職
 〃 30年4月27日依願免本官
 高崎親章 明治30年7月7日任知事
 〃 33年1月19日宮城県知事に転任
 吉原三郎 明治33年1月19日任知事
 〃 35年2月10日内務省地方局長に転任
 檜垣直右 明治35年2月10日任知事
 〃 39年7月28日休職
 〃 41年7月27日休職満期

寺田祐之 明治39年7月28日任知事
 〃 41年7月20日宮城県知事に転任

谷口留五郎 明治41年7月20日任知事
 〃 44年7月4日福岡県知事に転任

大山綱昌 明治44年7月4日任知事
 大正2年6月1日依願免本官

湯浅倉平 大正2年6月1日任知事
 〃 3年6月9日静岡県知事に転任

笠井信一 大正3年6月9日任知事
 〃 8年4月18日北海道庁長官に転任

香川輝 大正8年4月18日任知事
 〃 11年6月17日依願免本官

長延連 大正11年6月17日任知事
 〃 12年10月25日島根県知事に転任

横山助成 大正12年10月25日任知事
 〃 13年5月23日依願免本官

大海原重義 大正13年5月23日任知事

〃 14年9月16日休職
 〃 14年9月24日依願免本官

佐上信一 大正14年9月16日任知事
 昭和2年5月12日長崎県知事に転任

岸本正雄 昭和2年5月17日任知事
 〃 3年5月25日広島県知事に転任

三辺長治 昭和3年5月25日任知事
 〃 4年7月5日内務省土木局長に転任

香坂昌康	昭和4年7月5日任知事 " 6年1月20日愛知県知事に転任	長野士郎	昭和63年11月12日公選により知事に就任
中野邦一	昭和6年1月20日任知事 " 6年10月2日新潟県知事に転任	長野士郎	平成4年11月12日公選により知事に就任
安井英二	昭和6年10月2日任知事 " 6年12月18日内務省社会局部長に転任	石井正弘	平成8年11月12日公選により知事に就任
篠原英太郎	昭和6年12月18日任知事 " 9年8月11日愛知県知事に転任	石井正弘	平成12年11月12日公選により知事に就任
多久安信	昭和9年8月11日任知事 " 12年7月7日千葉県知事に転任	石井正弘	平成16年11月12日公選により知事に就任
伊藤武彦	昭和12年7月7日任知事 " 12年10月1日休職	石井正弘	平成20年11月12日公選により知事に就任
萱場軍蔵	昭和12年10月1日任知事 " 14年1月11日警視庁総監に転任	伊原木隆太	平成24年11月12日公選により知事に就任
本間精	昭和14年1月11日任知事 " 14年9月5日内務省警保局長に転任	伊原木隆太	平成28年10月23日公選により知事に就任
熊谷憲一	昭和14年9月5日任知事 " 15年2月26日内閣情報部長に転任		
横溝光暉	昭和15年2月26日任知事 " 17年6月10日熊本県知事に転任		
橋本清吉	昭和17年6月10日任知事 " 19年8月1日依願免本官		
小泉梧郎	昭和19年8月1日任知事 " 20年9月10日内務省警保局長に転任		
安積得也	昭和20年9月12日任知事 " 21年1月25日依願免本官		
西岡広吉	昭和21年1月25日任知事 " 21年10月4日福岡県知事に転任		
豊島章太郎	昭和21年10月4日任知事 " 22年4月16日依願免本官		
西岡広吉	昭和22年4月16日公選により知事に就任		
三木行治	昭和26年4月30日公選により知事に就任		
三木行治	昭和30年4月26日公選により知事に就任		
三木行治	昭和34年4月26日公選により知事に就任		
三木行治	昭和38年4月17日公選により知事に就任		
加藤武徳	昭和39年11月12日公選により知事に就任		
加藤武徳	昭和43年11月12日公選により知事に就任		
長野士郎	昭和47年11月12日公選により知事に就任		
長野士郎	昭和51年11月12日公選により知事に就任		
長野士郎	昭和55年11月12日公選により知事に就任		
長野士郎	昭和59年11月12日公選により知事に就任		

3 市町村の沿革

令和2年3月31日現在

市町村名	合併年月日等	合併関係市町村	市町村名	合併年月日等	合併関係市町村	
岡山市	明22.6.1	岡山市市制施行	玉野市	昭15.8.3	玉野市市制施行	
	昭					
	27.4.1(編)	三幡村、沖田村、操陽村、富山村、牧石村、大野村、白石村、今村、芳田村、甲浦村		28.7.1(編)	山田村	
	28.3.1(編)	高月村の一部、牧山村の一部		29.4.1(編)	荘内村	
	29.4.1(編)	財田村、幡多村、高島村、小串村、御津町の一部		30.2.1(編)	八浜町	
	44.2.18(編)	西大寺市		49.3.20(編)	東児町	
	46.1.8(編)	一宮町、津高町、高松町		昭		
	46.3.8(編)	吉備町、妹尾町、福田村		笠岡市	26.4.1(編)	笠岡町に今井村が編入合併
	46.5.1(編)	上道町、興除村、足守町		27.4.1(合)	笠岡市市制施行	
	50.5.1(編)	藤田村			笠岡町、金浦町	
	平					
	17.3.22(編)	御津町、灘崎町		28.10.1(編)	城見村、陶山村、大井村、吉田村、新山村、神島内村	
	19.1.22(編)	建部町、瀬戸町		30.4.1(編)	神島外町、白石島村、北木島町、真鍋島村、大島村の一部	
	21.4.1	政令指定都市移行		35.4.1(編)	北川村	
倉敷市	昭3.4.1	倉敷市市制施行	井原市	昭		
	25.9.1(編)	粒江村		28.4.1(合)	井原市市制施行	
	26.3.28(編)	菅生村、中庄村、帯江村			井原町、高屋町、西江原町、県主村、木之子村、荏原村、山野上村、青野村、大江村、稲倉村	
	27.4.1(編)	豊州村の一部		平		
	28.1.1(編)	西阿知町		17.3.1(編)	美星町、芳井町、	
	28.6.1(編)	福田村、連島町		昭		
	29.12.1(編)	藤戸町		総社市	26.4.1(編)	総社町に服部村、神在村が編入合併
	42.2.1(合)	倉敷市、児島市、玉島市			29.3.1(編)	総社に秦村、三須村が編入合併
	46.3.8(編)	庄村			29.3.31(合)	総社市市制施行
	47.5.1(編)	茶屋町				総社町、阿曾村、池田村、久代村、山田村、新本村、常盤村
津山市	昭4.2.11	津山市市制施行	総社市	平		
	29.7.1(編)	田邑村、一宮村（一宮村と東一宮村が合体合併）、高田村、神庭村、高倉村、高野村、河辺村、大崎村、広野村、滝尾村		47.4.22(編)	昭和町	
	平			平		
	17.2.28(編)	加茂町、阿波村、勝北町、久米町		17.3.22(合)	総社市、山手村、清音村	

注) (合)は合体合併、(編)は編入合併である。

市町村名	合併年月日等	合併関係市町村	市町村名	合併年月日等	合併関係市町村
高梁市	昭 29. 5. 1 (合)	高梁市市制施行 高梁町、津川村、川面村、巨瀬村、玉川村、宇治村、松原村、高倉村、落合村	都窪郡 早島町	明29. 2. 26	
	平 16. 10. 1 (合)	高梁市、有漢町、成羽町、川上町、備中町	浅口郡 里庄町	昭 25. 6. 1	
新見市	昭 29. 6. 1 (合)	新見市市制施行 新見町、美穀村、石蟹郷村、草間村、豊永村、熊谷村、菅生村、上市町	小田郡 矢掛町	昭 29. 5. 1 (合)	矢掛町、美川村、三谷村、山田村、川面村、中川村
	30. 5. 1 (編)	千屋村		36. 1. 15 (編)	小田町
	平 17. 3. 31 (合)	新見市、大佐町、神郷町、哲多町、哲西町	真庭郡 新庄村	明5. 8. 17	
備前市	昭 46. 4. 1 (合)	備前町、三石町	苫田郡 鏡野町	昭 27. 11. 10 (合)	芳野村、大野村、小田村、中谷村、香々美南村、香々美北村
	平 17. 3. 22 (合)	備前市、日生町、吉永町		30. 1. 1 (編)	郷村
				平 17. 3. 1 (合)	富村、奥津町、上齋原村、鏡野町
瀬戸内市	平16. 11. 1	瀬戸内市市制施行 牛窓町、邑久町、長船町	勝田郡 勝央町	昭 29. 3. 31 (合)	植月村、吉野村(大字豊久田の一部を除く。) 古吉野村、勝間田町、高取村
赤磐市	平17. 3. 7	赤磐市市制施行 山陽町、赤坂町、熊山町、吉井町			
真庭市	平17. 3. 31	真庭市市制施行 北房町、勝山町、落合町、湯原町、久世町、美甘村、川上村、八束村、中和村	奈義町	昭 30. 2. 1 (合)	北吉野村、豊田村、豊並村
美作市	平17. 3. 31	美作市市制施行 勝田町、大原町、東粟倉村、美作町、作東町、英田町	英田郡 西粟倉村	明22. 6. 1	
			久米郡 久米南町	昭 29. 4. 1 (合)	弓削町、誕生寺村、竜山村、神目村
浅口市	平18. 3. 21	浅口市市制施行 金光町、鴨方町、寄島町	美咲町	平 17. 3. 22 (合)	中央町、旭町、柵原町
和気郡 和気町	昭 28. 4. 1 (合)	藤野村、本荘町、和気町、日笠村、石生村	加賀郡 吉備中央町	平 16. 10. 1 (合)	加茂川町、賀陽町
	平 18. 3. 1 (合)	佐伯町、和気町			

資料：県市町村課

4 都道府県勢の全国的地位

年次 都道府県	I 土地および人口											
	土地面積		世帯数		人口		人口密度 (1 km ² 当たり)		出生率 〔人口1,000人につき〕		死亡率 〔人口1,000人につき〕	
	実数	順位	実数	順位	実数	順位	実数	順位	率	順位	率	順位
全国	km ²		世帯		人		人		%		%	
平成23年	377 954.84	8.3	...	9.9	...
24	377 959.91	8.2	...	10.0	...
25	377 961.73	8.2	...	10.1	...
26	377 972.28	8.0	...	10.1	...
27	377 970.75	...	53 448 685	...	127 094 745	...	340.8	...	8.0	...	10.3	...
28	377 971.57	7.8	...	10.5	...
29	377 973.89	7.6	...	10.8	...
30	377 974.17	7.4	...	11.0	...
令和元年	377 975.24	7.0	...	11.2	...
2	377 976.41	...	55 830 154	...	126 146 099	...	338.2
北海道	83 424.44	1	2 476 846	7	5 224 614	8	66.6	47	6.0	43	12.6	22
青森県	9 645.64	8	511 526	31	1 237 984	31	128.3	41	5.8	45	14.9	2
岩手県	15 275.01	2	492 436	32	1 210 534	32	79.2	46	5.7	46	14.6	5
宮城県	7 282.29	16	982 523	14	2 301 996	14	316.1	19	6.5	30	11.0	36
秋田県	11 637.52	6	385 187	40	959 502	38	82.4	45	4.9	47	16.4	1
山形県	9 323.15	9	398 015	38	1 068 027	36	114.6	42	6.0	43	14.7	4
福島県	13 784.14	3	742 911	21	1 833 152	21	133.0	40	6.3	37	13.7	13
茨城県	6 097.39	24	1 184 133	13	2 867 009	11	470.2	12	6.4	33	11.9	29
栃木県	6 408.09	20	796 923	19	1 933 146	19	301.7	22	6.6	26	11.6	32
群馬県	6 362.28	21	805 252	17	1 939 110	18	304.8	21	6.3	37	12.3	25
埼玉県	3 797.75	39	3 162 743	5	7 344 765	5	1 934.0	4	6.7	22	9.7	42
千葉県	5 157.57	28	2 773 840	6	6 284 480	6	1 218.5	6	6.6	26	10.1	41
東京都	2 194.03	45	7 227 180	1	14 047 594	1	6 402.6	1	7.6	7	9.0	46
神奈川県	2 416.11	43	4 223 706	2	9 237 337	2	3 823.2	3	7.0	16	9.3	45
新潟県	12 583.96	5	864 750	15	2 201 272	15	174.9	34	6.2	41	13.9	10
富山県	4 247.58	33	403 989	37	1 034 814	37	243.6	25	6.4	33	12.9	17
石川県	4 186.21	35	469 910	35	1 132 526	33	270.5	23	7.0	16	11.5	33
福井県	4 190.52	34	291 662	45	766 863	43	183.0	31	7.0	16	12.7	21
山梨県	4 465.27	32	338 853	41	809 974	42	181.4	32	6.5	30	12.6	22
長野県	13 561.56	4	832 097	16	2 048 011	16	151.0	38	6.7	22	12.9	17
岐阜県	10 621.29	7	780 730	20	1 978 742	17	186.3	30	6.6	26	12.1	27
静岡県	7 777.35	13	1 483 472	10	3 633 202	10	467.2	13	6.6	26	11.9	29
愛知県	5 173.07	27	3 238 301	4	7 542 415	4	1 458.0	5	7.8	3	9.6	43
三重県	5 774.49	25	742 598	22	1 770 254	22	306.6	20	6.7	22	12.0	28
滋賀県	4 017.38	38	571 374	28	1 413 610	26	351.9	15	7.7	4	9.5	44
京都府	4 612.20	31	1 190 527	12	2 578 087	13	559.0	10	6.7	22	10.7	38
大阪府	1 905.32	46	4 135 879	3	8 837 685	3	4 638.4	2	7.3	10	10.5	40
兵庫県	8 401.02	12	2 402 484	8	5 465 002	7	650.5	8	7.1	15	10.8	37
奈良県	3 690.94	40	544 981	30	1 324 473	29	358.8	14	6.3	37	11.1	35
和歌山県	4 724.65	30	394 483	39	922 584	40	195.3	29	6.4	33	14.0	8
鳥取県	3 507.14	41	219 742	47	553 407	47	157.8	37	7.2	14	13.8	11
島根県	6 707.89	19	269 892	46	671 126	46	100.1	43	6.9	20	14.6	5
岡山県	7 114.33	17	801 409	18	1 888 432	20	265.4	24	7.3	10	11.8	31
広島県	8 479.65	11	1 243 527	11	2 799 702	12	330.2	17	7.3	10	11.3	34
山口県	6 112.54	23	598 824	27	1 342 059	27	219.6	28	6.5	30	14.2	7
徳島県	4 146.75	36	308 210	44	719 559	44	173.5	35	6.3	37	14.0	8
香川県	1 876.78	47	406 985	36	950 244	39	506.3	11	7.0	16	12.9	17
愛媛県	5 676.19	26	601 402	26	1 334 841	28	235.2	26	6.4	33	13.8	11
高知県	7 103.63	18	315 272	42	691 527	45	97.3	44	6.2	41	14.9	2
福岡県	4 986.51	29	2 323 325	9	5 135 214	9	1 029.8	7	7.9	2	10.7	38
佐賀県	2 440.69	42	312 680	43	811 442	41	332.5	16	7.7	4	12.3	25
長崎県	4 130.98	37	558 230	29	1 312 317	30	317.7	18	7.3	10	13.4	15
熊本県	7 409.46	15	719 154	24	1 738 301	23	234.6	27	7.7	4	12.5	24
大分県	6 340.76	22	489 249	33	1 123 852	34	177.2	33	6.8	21	13.0	16
宮崎県	7 735.22	14	470 055	34	1 069 576	35	138.3	39	7.6	7	12.9	17
鹿児島県	9 187.06	10	728 179	23	1 588 256	24	172.9	36	7.5	9	13.7	13
沖縄県	2 282.59	44	614 708	25	1 467 480	25	642.9	9	10.4	1	8.7	47

注) I 土地および人口

1 土地面積は、国土交通省国土地理院が公表した10月1日現在のものである。*印は、一部境界未定のため国土地理院による参考値。

2 世帯数、人口、人口密度は令和2年の国勢調査、15歳以上就業者は、平成27年の国勢調査による。

3 出生率、死亡率は、人口動態調査（厚生労働省）によるものである。

人口密度に利用した面積について

1) 国土交通省国土地理院「全国都道府県市区町村別面積調」による。

2) 風連湖(59.01km²)、八郎潟調整池の一部(21.97km²)、名古屋港口埋立地(2.57km²)、衣笠湊口埋立地(0.48km²)、羽島(0.01km²)及び沖縄県うるま市と金武町の境界部地の埋立地(0.18km²)は全国に含まれているが、市部及び郡部には含まれていない。

3) 一部境界未定のため、総務省統計局において推定した。

		Ⅱ 事業所（民営）				Ⅲ 農 林 水 産 業					
15歳以上就業者		事業所数		従業者数		総農家数		販売農家数		耕地面積	
実数	順位	実数	順位	実数	順位	実数	順位	実数	順位	実数	順位
人		事業所		人		戸		戸		ha	
...			4 561 000	
...		5 768 489		55 837 252			4 549 000	
...			4 537 000	
...		5 779 072		57 427 704			4 518 000	
58 919 036			2 155 082		4 880 368		4 496 000	
...		5 578 975		56 872 826			4 471 000	
...			4 444 000	
...			4 420 000	
...		6 398 912			4 397 000	
...			1 747 079		1 027 892		4 372 000	
2 435 098	8	259 247	7	2 165 925	8	37 594	21	32 232	9	1 143 000	1
625 970	30	62 373	31	498 988	33	36 465	23	28 062	13	149 800	4
636 329	29	61 696	32	525 264	31	52 688	7	33 861	7	149 500	5
1 077 927	15	111 185	16	1 006 886	15	41 509	18	28 632	11	125 800	8
482 867	38	51 473	40	413 719	39	37 116	22	27 780	15	146 700	6
562 087	34	58 836	34	475 435	35	39 628	20	26 796	16	116 900	11
922 133	20	94 820	19	806 130	21	62 673	4	41 060	3	138 400	7
1 400 684	11	128 847	13	1 233 534	12	71 761	2	43 920	1	163 600	3
963 969	19	93 113	21	878 756	19	46 202	15	31 993	10	122 000	10
966 060	18	100 536	18	900 921	17	42 275	17	19 405	24	66 800	19
3 484 648	5	284 566	5	2 575 544	5	46 463	14	27 588	16	74 100	16
2 879 944	6	230 763	9	2 114 259	9	50 826	8	34 261	6	123 500	9
5 858 959	1	913 912	1	9 005 511	1	9 567	47	4 606	47	6 530	47
4 121 817	2	369 446	3	3 464 316	4	21 290	39	10 479	43	18 400	45
1 140 840	14	119 194	14	1 025 630	14	62 556	5	41 751	2	169 000	2
538 839	36	56 293	35	504 554	32	17 314	43	11 323	40	58 200	23
572 661	33	65 403	29	541 030	29	15 874	45	9 263	45	40 800	33
399 169	43	45 339	42	377 238	41	16 058	44	9 777	44	40 000	34
408 814	42	47 448	41	366 320	42	27 986	30	14 178	32	23 400	43
1 069 860	16	115 016	15	928 421	16	89 786	1	40 510	4	105 300	14
1 015 916	17	106 091	17	880 780	18	48 936	11	19 924	23	55 500	25
1 865 154	10	189 862	10	1 712 983	10	50 736	9	24 426	19	62 800	22
3 668 611	4	363 784	4	3 749 904	3	61 055	6	25 906	18	73 700	17
872 773	22	84 623	23	801 130	22	33 530	25	18 062	26	58 000	24
677 976	25	63 832	30	602 600	25	21 971	37	13 807	36	51 200	28
1 192 645	13	138 744	12	1 137 370	13	24 953	35	13 616	37	29 800	39
3 777 655	3	513 797	2	4 393 139	2	20 813	40	7 413	46	12 500	46
2 443 786	7	253 169	8	2 203 102	7	67 124	3	37 025	5	73 000	18
590 818	31	55 545	37	434 135	37	21 950	38	10 616	42	20 000	44
445 326	40	54 434	38	377 605	40	25 263	33	17 250	28	31 800	38
280 925	47	27 736	47	230 700	47	23 106	36	13 911	34	34 300	37
342 994	44	36 909	46	290 557	45	27 186	32	14 397	31	36 400	36
900 871	21	94 081	20	820 656	20	50 735	10	27 937	14	63 600	21
1 336 568	12	145 400	11	1 302 074	11	45 335	16	20 861	20	53 500	27
645 035	26	67 529	28	577 791	26	27 338	31	14 837	30	44 900	32
342 906	45	40 356	43	301 688	44	25 119	34	14 059	33	28 500	41
452 644	39	52 433	39	429 167	38	29 222	28	15 942	29	29 700	40
642 741	28	70 499	26	566 761	27	34 994	24	20 639	21	47 000	30
323 408	46	38 441	45	279 196	46	19 924	41	12 173	39	26 600	42
2 254 095	9	260 232	6	2 236 269	6	41 351	19	27 187	17	79 700	15
410 237	41	40 291	44	354 733	43	18 645	42	13 293	38	50 800	29
644 154	27	67 725	27	536 782	30	28 282	29	17 329	27	46 100	31
834 257	23	85 857	22	690 992	23	47 879	13	32 529	8	109 100	13
546 167	35	60 356	33	483 206	34	31 954	26	18 099	25	54 700	26
519 210	37	56 226	36	448 050	36	30 940	27	20 304	22	65 200	20
753 855	24	82 796	24	669 456	24	48 360	12	28 199	12	114 800	12
589 634	32	78 658	25	553 619	28	14 747	46	10 674	41	37 000	35

人口密度について

4) 国勢調査令（昭和55年政令第98号）の規定に基づき、調査の対象から除外された次の地域の面積を除いて算出した。

a 歯舞群島(94.84km²)：北海道b 色丹島*(250.57km²)、国後島*(1489.9km²)及び択捉島*(3167.75km²)(*隔島を含む)：北海道c 竹島(0.20km²)：島根県

Ⅱ 事業所（民営）

1 事業所は、経済センサス・基礎調査（総務省）及び経済センサス・活動調査（総務省・経済産業省）の結果である。

2 事業所数は事業内容等不詳を含む。

Ⅲ 農林水産業

総農家数、販売農家の世帯人員、林野面積は、農林業センサス（農林水産省大臣官房統計部）による。

耕地面積、米収穫量、海面漁業漁獲量は、農林水産省統計表（農林水産省大臣官房統計部）による。

※平成27年の販売農家数の数値は販売農家の世帯人員数。

4 都道府県勢の全国的地位(つづき)

年次 都道府県	Ⅲ 農 林 水 産 業 (つづき)						Ⅳ 製 造 業					
	米 収 穫 量 (子実用)		林 野 面 積		海面漁業漁獲量		事 業 所 数		従 業 者 数		製 造 品 出 荷 額 等	
	実 数	順 位	実 数	順 位	実 数	順 位	実 数	順 位	実 数	順 位	実 数	順 位
全国	t		ha		t		事業所		人		百万円	
平成23年	8 402 000	…	…	…	3 824 099	…	233 186	…	7 472 111	…	284 968 753	…
24	8 523 000	…	…	…	3 746 763	…	216 262	…	7 425 339	…	288 727 639	…
25	8 607 000	…	…	…	3 715 467	…	208 029	…	7 402 984	…	292 092 130	…
26	8 439 000	…	…	…	3 713 240	…	202 410	…	7 403 269	…	305 139 989	…
27	7 989 000	…	24 802 277	…	3 492 436	…	217 601	…	7 497 792	…	313 128 563	…
28	8 044 000	…	…	…	3 263 568	…	191 339	…	7 571 369	…	302 185 204	…
29	7 824 000	…	…	…	3 258 020	…	188 249	…	7 697 321	…	319 035 840	…
30	7 782 000	…	…	…	3 359 366	…	185 116	…	7 778 124	…	331 809 377	…
令和元年	7 764 000	…	…	…	3 228 428	…	181 877	…	7 717 646	…	322 533 418	…
2	7 765 000	…	24 770 201	…	3 213 035	…	…	…	…	…	…	…
北海道	594 400	2	5 503 768	1	894 911	1	4 982	11	168 703	18	6 048 894	19
青森県	283 900	10	625 842	9	91 117	10	1 342	40	56 877	39	1 727 106	40
岩手県	278 700	11	1 152 364	2	65 683	14	2 055	27	87 639	29	2 626 206	33
宮城県	377 000	5	407 710	22	165 161	5	2 528	25	116 847	24	4 533 565	24
秋田県	527 400	3	832 517	6	5 979	37	1 648	37	61 753	37	1 286 172	43
山形県	402 400	4	644 986	8	4 399	38	2 339	26	98 407	26	2 845 633	30
福島県	367 000	6	942 413	4	71 505	13	3 485	19	158 688	20	5 088 966	22
茨城県	361 100	7	198 682	39	302 213	2	4 927	12	272 191	7	12 581 236	7
栃木県	318 800	8	339 113	28	…	…	4 039	18	203 444	15	8 966 422	13
群馬県	76 900	30	409 098	21	…	…	4 480	16	210 730	11	8 981 948	12
埼玉県	158 200	16	119 466	41	…	…	10 490	3	389 487	4	13 758 165	6
千葉県	297 500	9	160 891	40	99 143	8	4 753	14	208 486	12	12 518 316	8
東京都	496 47	…	77 125	46	45 535	19	9 887	4	245 851	8	7 160 755	16
神奈川県	14 200	45	93 524	44	30 599	22	7 267	7	356 780	6	17 746 139	2
新潟県	666 800	1	802 757	7	26 679	23	5 053	9	186 900	17	4 958 899	23
富山県	206 300	12	240 531	35	26 115	24	2 645	23	126 638	23	3 912 395	27
石川県	131 400	21	278 429	32	53 224	18	2 748	22	103 466	25	3 005 895	28
福井県	130 000	22	310 195	30	12 073	33	2 032	29	72 879	32	2 259 076	35
山梨県	25 800	43	349 331	26	…	…	1 674	34	73 946	31	2 481 979	34
長野県	192 700	13	1 029 195	3	…	…	4 767	13	202 222	16	6 157 847	18
岐阜県	105 800	25	841 066	5	…	…	5 415	8	203 537	14	5 914 288	20
静岡県	74 100	32	493 121	16	184 055	4	8 786	5	413 000	3	17 153 997	3
愛知県	134 300	20	217 731	37	53 459	17	15 063	2	848 565	1	47 924 390	1
三重県	129 800	23	371 034	24	124 667	6	3 398	20	207 694	13	10 717 256	9
滋賀県	158 300	15	204 464	38	…	…	2 622	24	164 215	19	8 048 481	14
京都府	71 600	34	342 293	27	9 716	34	4 126	17	145 211	22	5 658 782	21
大阪府	22 200	44	57 127	47	14 884	28	15 522	1	444 362	2	16 938 356	4
兵庫県	174 100	14	563 148	14	41 498	20	7 510	6	363 044	5	16 263 313	5
奈良県	40 900	41	283 705	31	…	…	1 783	32	61 560	38	2 122 417	36
和歌山県	28 900	42	360 130	25	13 065	29	1 664	36	53 497	42	2 647 595	32
鳥取県	66 000	35	258 432	33	91 390	9	814	47	33 444	45	781 583	45
島根県	87 400	28	527 839	15	89 364	11	1 111	43	41 867	44	1 237 192	44
岡山県	150 500	18	488 606	17	2 579	39	3 147	21	151 056	21	7 704 136	15
広島県	112 800	24	618 092	10	18 958	26	4 577	15	218 639	10	9 741 531	11
山口県	73 000	33	439 738	20	22 811	25	1 671	35	95 585	27	6 553 479	17
徳島県	52 400	38	313 071	29	9 368	35	1 089	44	47 404	43	1 908 126	39
香川県	58 000	37	87 183	45	12 113	32	1 774	33	70 080	33	2 711 583	31
愛媛県	63 500	36	401 018	23	81 166	12	2 055	27	78 189	30	4 308 818	25
高知県	48 900	39	594 234	11	64 547	15	1 084	45	25 416	46	585 527	46
福岡県	145 200	19	222 313	36	16 411	27	5 009	10	222 453	9	9 912 191	10
佐賀県	104 200	26	110 610	43	6 531	36	1 303	42	61 907	36	2 069 835	37
長崎県	46 800	40	246 301	34	228 051	3	1 581	38	54 630	41	1 719 212	41
熊本県	156 500	17	466 250	18	12 874	31	1 922	31	94 131	28	2 852 312	29
大分県	81 400	29	454 565	19	35 518	21	1 371	39	66 019	35	4 298 945	26
宮崎県	76 000	31	585 908	13	118 947	7	1 337	41	55 285	40	1 634 585	42
鹿児島県	88 400	27	588 683	12	53 799	16	1 944	30	69 563	34	1 993 967	38
沖縄県	2 090	46	115 602	42	12 928	30	1 058	46	25 359	47	485 909	47

Ⅲ 農 林 水 産 業

平成23年の海面漁業漁獲量は、東日本大震災の影響により、岩手県、宮城県、福島県においてデータを消失した調査対象があり、消失したデータは含まない数値である。

Ⅳ 製 造 業

翌年6月1日現在の従業員4人以上の事業所を対象とした工業統計調査(経済産業省)結果で、製造品出荷額等及び付加価値額は当該年実績である。

平成23年は、平成24年経済センサス-活動調査(製造業)(総務省・経済産業省)の結果である。

平成27年は、平成28年経済センサス-活動調査(製造業)(総務省・経済産業省)の結果である。

付加価値額 〔従業者29人以下 は粗付加価値額〕		V 卸売業・小売業						VI 物価・家計			
		事業所数		従業者数		年間商品 販 売 額		小売価格 精米 5 kg		消費支出金額全世 帯平均 1 か月間	
実数	順位	実数	順位	実数	順位	実数	順位	実数	順位	実数	順位
百万円		店		人		百万円		円		円	
91 554 445	282 966	...
88 394 666	...	1 405 021	...	11 225 151	...	480 332 788	286 169	...
90 148 885	290 454	...
92 288 871	...	1 407 235	...	11 618 054	...	478 828 374	291 194	...
98 028 029	287 373	...
97 341 636	...	1 355 060	...	11 596 089	...	581 626 347	282 188	...
103 408 282	283 027	...
104 300 710	287 315	...
100 234 752	293 379	...
...	277 926	...
1 729 928	22	56 213	7	463 132	7	18 891 672	6	2 156	25	301 683	8
563 173	42	15 799	29	109 938	29	3 380 400	29	2 210	16	251 881	43
773 489	36	15 404	30	106 297	32	3 500 563	28	2 007	45	270 902	30
1 357 816	25	27 102	15	221 672	14	12 150 612	11	2 099	35	264 817	37
494 187	43	13 034	37	84 392	39	2 395 670	38	1 968	47	264 922	36
1 078 539	26	14 496	32	91 602	37	2 588 088	36	2 126	28	293 536	15
1 714 968	23	22 064	18	151 436	21	4 900 851	20	2 269	5	268 003	34
4 211 881	7	29 144	12	228 230	13	7 163 703	15	2 041	44	274 520	27
2 943 811	11	21 883	19	161 579	20	5 825 480	18	2 066	39	279 214	25
3 063 370	9	21 846	20	164 713	19	7 267 017	14	2 087	37	289 142	18
4 756 086	6	56 851	6	533 415	5	18 348 148	7	2 328	1	326 313	1
3 111 532	8	47 017	9	432 698	9	13 505 209	9	2 262	7	303 193	6
2 816 070	13	150 728	1	1 948 599	1	199 686 845	1	2 246	10	325 010	2
5 067 528	5	66 274	4	663 878	4	22 544 023	5	2 205	19	295 913	12
1 877 882	20	29 006	14	207 932	15	7 015 651	16	2 047	42	273 946	28
1 411 042	24	13 858	34	91 866	34	3 310 970	30	2 128	27	302 233	7
1 048 232	27	15 088	31	109 182	30	4 161 877	24	2 216	13	299 375	10
805 354	35	10 543	41	71 122	41	2 075 290	41	2 176	22	253 715	42
1 006 234	30	9 999	43	68 143	43	1 952 603	42	2 273	4	290 406	17
2 175 684	17	24 779	16	174 745	16	5 846 310	17	2 094	36	270 419	31
2 025 282	18	24 132	17	168 671	17	4 840 460	21	2 169	23	304 271	4
5 889 989	2	43 072	10	307 303	10	11 493 570	12	2 201	20	281 343	24
12 810 137	1	77 110	3	724 971	3	43 725 792	3	2 124	30	282 283	23
2 990 049	10	19 577	24	143 100	22	3 993 476	26	2 265	6	285 114	22
2 920 486	12	13 178	36	107 015	31	2 682 280	35	2 209	17	304 172	5
2 212 039	16	29 033	13	241 678	12	7 805 858	13	2 225	12	253 880	40
5 375 996	3	99 597	2	984 920	2	60 033 379	2	2 251	9	246 247	44
5 078 604	4	54 143	8	441 070	8	15 945 717	8	2 285	3	268 760	33
688 871	38	12 047	40	90 499	38	2 100 284	40	2 211	15	299 627	9
808 624	34	12 878	38	78 128	40	2 243 015	39	2 100	34	245 467	45
247 625	45	6 938	47	47 136	47	1 333 286	47	2 059	41	296 669	11
437 188	44	9 349	46	56 263	46	1 576 844	46	1 976	46	294 519	14
1 804 586	21	21 434	21	164 813	18	5 637 082	19	2 143	26	262 385	38
2 711 693	14	33 337	11	268 104	11	12 476 488	10	2 177	21	287 257	20
1 942 919	19	17 063	27	115 813	27	3 130 851	32	2 230	11	286 130	21
872 895	32	9 451	45	60 017	45	1 661 608	44	2 214	14	295 661	13
837 986	33	12 673	39	91 751	36	3 788 362	27	2 112	32	275 267	26
1 033 848	28	17 077	26	116 560	25	4 039 818	25	2 115	31	240 210	46
206 249	46	9 926	44	61 193	44	1 627 627	45	2 258	8	270 206	32
2 564 665	15	59 520	5	481 314	6	22 834 731	4	2 045	43	317 047	3
756 343	37	10 278	42	68 363	42	1 756 466	43	2 060	40	288 604	19
666 074	39	17 542	25	111 140	28	3 242 019	31	2 103	33	253 814	41
1 012 033	29	19 897	23	139 011	24	4 292 321	23	2 125	29	291 734	16
940 443	31	14 115	33	95 817	33	2 579 946	37	2 161	24	271 369	29
575 698	41	13 629	35	91 773	35	2 909 552	34	2 209	17	261 710	39
641 778	40	21 093	22	139 235	23	4 449 162	22	2 079	38	266 228	35
175 846	47	15 843	28	115 860	26	2 915 374	33	2 314	2	216 202	47

V 卸売業・小売業

平成28年経済センサス-活動調査（卸売業、小売業）（総務省・経済産業省）の結果である。

平成26年は、商業統計調査（経済産業省）、平成24年は経済センサス-活動調査（卸売業、小売業）（総務省・経済産業省）の結果である。

管理、補助的経済活動のみを行う事業所を含む。

VI 物価・家計

1 小売価格は、小売物価統計調査年報（総務省統計局）の都道府県庁所在都市におけるものである。

2 消費支出金額は家計調査の年報（総務省統計局）によるもので、都道府県庁所在都市、2人以上の世帯（農林漁家世帯を含む）の数値である。

3 小売価格については、国内産の単一品種のうち、コシヒカリを除く精米5kg一袋の年平均価格

4 都道府県勢の全国的地位(つづき)

年次 都道府県	Ⅶ 賃金		Ⅷ 労働				Ⅸ 県民経済計算			
	月間現金総額		職業紹介状況				県内総生産(名目)		1人当たり県民所得	
	実数	順位	就職率	順位	充足率	順位	実数	順位	実数	順位
全国	円		%		%		百万円		千円	
平成23年	317 754		26.1		27.2		516 194 419		…	
24	315 334		27.7		24.6		513 866 616		2 983	
25	316 023		29.3		22.1		523 247 799		3 078	
26	319 175		29.6		20.3		529 353 675		3 091	
27	315 856		29.7		18.6		546 236 801		3 203	
28	317 862		29.8		16.6		550 317 261		3 214	
29	319 453		30.1		14.8		561 523 371		3 289	
30	323 547		29.5		13.5		…		3 317	
令和元年	322 552		…		…		…		…	
2	318 405		…		…		…		…	
北海道	287 302	26	22.2	44	14.1	31	19 430 141 9		2 742	34
青森県	261 451	45	34.1	26	20.5	6	4 443 200 33		2 507	45
岩手県	278 867	32	41.6	4	22.1	1	4 651 238 29		2 841	31
宮城県	290 020	23	31.4	32	13.5	35	9 463 930 14		2 945	24
秋田県	265 328	41	40.7	6	20.3	7	3 563 010 39		2 697	36
山形県	267 141	39	40.1	7	19.9	9	4 266 962 35		2 897	29
福島県	287 428	25	36.8	16	17.6	12	8 063 692 20		2 943	25
茨城県	320 360	5	29.8	36	13.8	32	13 808 427 11		3 327	6
栃木県	303 078	10	31.7	31	15.1	25	9 151 331 15		3 479	3
群馬県	292 803	21	31.7	30	14.3	30	8 970 434 17		3 283	8
埼玉県	285 462	28	21.8	45	10.2	43	23 431 055 5		3 047	18
千葉県	299 770	13	25.7	41	10.0	44	21 106 928 7		3 116	15
東京都	408 589	1	21.7	46	9.8	46	106 238 222 1		5 415	1
神奈川県	328 275	3	19.3	47	9.8	45	35 589 833 4		3 268	10
新潟県	285 794	27	36.8	15	16.6	18	8 994 381 16		2 916	27
富山県	294 901	17	38.8	9	16.3	19	4 584 089 30		3 398	5
石川県	296 321	15	35.4	22	14.5	27	4 676 061 28		3 023	19
福井県	306 872	8	44.4	1	17.2	16	3 323 602 42		3 280	9
山梨県	293 049	20	32.9	29	16.1	22	3 431 756 41		3 160	13
長野県	297 871	14	34.8	23	14.7	26	8 441 677 18		3 010	21
岐阜県	283 457	29	34.5	25	12.5	40	7 768 874 22		2 919	26
静岡県	304 928	9	28.9	37	11.3	42	17 277 470 10		3 432	4
愛知県	344 766	2	24.5	43	9.0	47	40 299 791 2		3 728	2
三重県	308 351	7	30.6	34	13.4	36	8 227 235 19		3 121	14
滋賀県	301 208	12	33.9	28	17.2	17	6 533 239 23		3 318	7
京都府	281 507	30	28.3	39	13.1	38	10 799 617 13		2 983	22
大阪府	327 485	4	25.2	42	11.4	41	40 069 967 3		3 190	12
兵庫県	301 486	11	27.3	40	13.6	34	21 328 823 6		2 968	23
奈良県	264 384	42	30.7	33	13.6	33	3 695 047 38		2 632	41
和歌山県	270 249	37	36.4	18	19.1	11	3 473 335 40		2 913	28
鳥取県	266 660	40	39.2	8	17.3	15	1 896 663 47		2 515	43
島根県	280 746	31	41.0	5	16.1	21	2 472 927 45		2 667	38
岡山県	294 076	18	34.5	24	13.4	37	7 813 184 21		2 769	32
広島県	314 276	6	34.0	27	12.9	39	11 790 821 12		3 109	16
山口県	289 717	24	38.1	12	16.2	20	6 413 148 24		3 199	11
徳島県	293 256	19	38.1	10	17.5	14	3 156 884 43		3 092	17
香川県	295 115	16	36.3	19	16.1	23	3 845 915 36		3 013	20
愛媛県	273 943	34	35.8	21	15.4	24	5 149 797 27		2 658	39
高知県	269 637	38	35.8	20	21.0	3	2 429 454 46		2 644	40
福岡県	292 421	22	28.5	38	14.4	29	19 679 224 8		2 885	30
佐賀県	262 550	43	37.5	13	20.8	4	2 945 222 44		2 753	33
長崎県	272 284	35	36.5	17	21.3	2	4 575 751 31		2 629	42
熊本県	275 759	33	37.0	14	14.4	28	6 059 584 25		2 667	37
大分県	271 517	36	41.8	3	19.5	10	4 509 963 32		2 714	35
宮崎県	257 076	46	43.5	2	20.0	8	3 762 915 37		2 468	46
鹿児島県	261 548	44	38.1	11	20.6	5	5 504 459 26		2 509	44
沖縄県	256 585	47	30.2	35	17.5	13	4 414 093 34		2 391	47

Ⅶ 賃金

毎月勤労統計調査(厚生労働省統計情報部)の規模5人以上の結果で、毎月勤労統計調査地方調査令和2年平均分結果による。

全国の数値は、毎月勤労統計調査全国調査の結果であって、都道府県別の地方調査結果の平均や合計ではない。

地方の数値は、各都道府県が公表した地方調査結果を厚生労働省で取りまとめたものである。

宮城県の数値は、宮城県において判明した不適切な事務処理を行っていた調査票を除外し、再集計した数値である。(令和3年12月1日)

Ⅷ 労働

職業紹介状況は、職業安定業務統計(厚生労働省統計情報部)による。就職率は、就職件数÷月間新規求職者数で、充足率は、充足数÷月間新規求職者数である。

数値は、パートタイムを除く数値。

都道府県別の数値は、年度計数値による。

Ⅸ 県民経済計算

「平成28年度県民経済計算」(内閣府)による。全国値については、全県の単純合計等の数値であり、国民経済計算の係数とは一致しない。

X 教 育				X I 自動車		X II 事故・犯罪				X III 指数
小 中 学 校 数		小 中 学 校 児 童 生 徒 数		自 動 車 保 有 台 数		交 通 事 故 件 数		全 刑 法 犯 認 知 件 数		消 費 者 物 価 指 数 H 27 年 = 100
実 数	順 位	実 数	順 位	実 数	順 位	実 数	順 位	実 数	順 位	指 数
校		人		台		件		件		
32 472		10 461 113		79 112 584		692 084		1 502 951		96.3
32 159		10 317 282		79 625 203		665 157		1 403 167		96.1
31 759		10 213 102		80 272 571		629 033		1 314 140		96.9
31 409		10 104 340		80 670 393		573 842		1 212 163		99.8
31 085		10 008 319		80 900 730		536 899		1 098 969		100.0
31 085		10 008 319		81 260 206		499 201		996 120		100.0
30 717		9 889 544		81 563 101		472 165		915 042		100.7
30 420		9 816 849		81 789 318		430 601		817 338		101.4
30 162		9 679 537		81 849 782		381 237		748 559		102.0
29 667		9 511 912		82 077 752		309 178		614 231		101.7
1 585	2	359 525	9	3 780 781	6	7 898	11	18 467	9	102.2
428	28	85 923	35	1 003 353	30	2 436	35	3 409	35	101.8
459	27	87 210	33	1 030 341	28	1 658	41	2 553	43	102.5
588	16	172 467	14	1 706 936	17	4 487	16	10 193	15	102.2
303	38	62 374	41	806 363	38	1 377	43	2 382	45	102.2
341	35	78 358	36	931 496	33	3 328	23	3 085	38	101.7
655	15	133 912	25	1 656 294	19	3 266	24	7 655	21	101.9
704	13	211 870	12	2 629 527	11	6 049	12	16 301	10	101.9
513	23	148 262	20	1 740 658	16	3 939	20	9 059	17	101.0
477	25	147 931	21	1 805 410	15	9 266	10	9 965	16	102.0
1 262	6	552 881	5	4 162 440	3	17 115	8	44 485	3	101.0
1 172	7	466 426	6	3 686 414	7	12 873	9	34 685	6	101.7
2 131	1	923 696	1	4 408 196	2	25 642	1	82 764	1	101.7
1 360	5	679 460	2	4 032 723	4	20 630	6	35 241	5	101.1
682	14	159 538	15	1 839 402	14	3 076	26	8 561	18	101.2
261	44	75 322	38	901 347	36	1 992	40	4 539	30	101.0
293	40	87 965	32	917 004	35	2 025	39	3 595	34	102.5
278	41	61 347	42	671 579	43	868	45	2 764	41	102.5
270	43	60 355	43	764 245	40	2 146	38	3 128	36	101.5
560	18	159 173	16	1 910 431	13	4 802	14	6 944	22	102.7
552	20	158 551	17	1 688 217	18	3 052	27	10 447	14	100.1
802	10	285 204	10	2 904 876	10	20 667	5	15 370	11	100.9
1 409	4	617 402	4	5 313 538	1	24 879	3	39 897	4	100.9
540	21	139 382	23	1 526 418	21	2 966	29	8 560	19	101.2
323	36	121 655	26	1 048 878	27	2 893	30	6 039	24	102.1
561	17	187 155	13	1 341 472	24	4 118	18	11 851	12	102.0
1 515	3	648 226	3	3 800 515	5	25 543	2	68 351	2	100.7
1 137	8	424 770	7	3 043 551	9	17 352	7	34 246	7	102.3
312	37	103 257	28	836 445	37	2 790	32	5 774	26	102.1
376	32	68 134	39	757 151	41	1 585	42	3 899	32	101.4
176	47	42 760	47	467 730	47	628	47	1 814	47	102.0
297	39	51 040	45	554 872	46	737	46	1 936	46	100.5
554	19	149 576	19	1 552 668	20	4 288	17	7 832	20	101.2
742	11	224 258	11	1 914 664	12	4 779	15	11 726	13	101.3
467	26	99 966	30	1 072 072	26	2 641	33	4 137	31	102.7
278	41	52 068	44	620 227	44	2 165	37	2 414	44	102.1
236	46	75 555	37	793 250	39	3 722	22	4 543	29	101.6
415	30	100 842	29	1 026 718	29	2 404	36	6 433	23	101.0
356	34	48 917	46	563 703	45	1 263	44	2 719	42	101.4
1 091	9	417 774	8	3 424 727	8	21 495	4	27 627	8	102.3
256	45	67 865	40	684 646	42	3 758	21	3 069	39	102.3
515	22	105 499	27	956 888	31	2 987	28	2 799	40	103.7
511	24	145 152	22	1 396 046	22	3 152	25	5 081	28	101.3
396	31	86 917	34	926 540	34	2 437	34	3 087	37	102.6
375	33	90 661	31	951 096	32	5 126	13	3 694	33	101.6
733	12	134 650	24	1 357 360	23	4 070	19	5 113	27	101.6
420	29	150 681	18	1 168 544	25	2 808	31	5 998	25	101.7

X 教 育

毎年5月1日現在で行われる学校基本調査（文部科学省生涯学習政策局）結果である。中学校生徒数には、中等教育学校前期課程を含まない。

X I 自 動 車

一般財団法人 自動車検査登録情報協会によるもので、原動機付自転車と小型特殊自動車を除く年度末数値である。

X II 事 故 ・ 犯 罪

1 交通事故件数は、交通事故統計（警察庁交通局）によるもので、2種以上の事故が重複して発生したものは1件として計上される。

2 刑法犯認知件数は、犯罪統計（警察庁）によるもので、交通事故に伴う業務上過失致死罪は、除いたものである。

X III 指 数

消費者物価指数は、消費者物価指数（総務省統計局）によるもので都道府県庁所在都市のものであり、年度平均値である。

令和 2年 岡山県統計年報

令和 4年 3月公表

編
発

集
行

岡山県総合政策局統計分析課

〒700-8570

岡山市北区内山下 2丁目 4番 6号

TEL 086-226-7258 (直通)

<https://www.pref.okayama.jp/page/567024.html>