

1 国土交通省及び気象庁による洪水予報

国土交通大臣が指定した河川についての洪水予報の発表は、岡山河川事務所及び岡山地方気象台が行うものとし、今後の雨量及び水位の予想を示して洪水予報を共同発表する。

(水防法(昭和24年法律第193号。以下「法」という。))10、気象業務法(昭和27年法律第165号)14の2)

なお、この発表をしたときは、直ちに別表第1号から第3号の伝達系統図に従って、各関係機関に通知するものとする。(法10)

また、通知については、水防管理者に加え、避難のための立退きの指示又は、屋内での退避等の緊急安全確保措置の指示の判断に資するため、市町村長への通知も行う。(法13の4)

(1)洪水予報を行う河川及びその区間

イ 旭川 (平成21.9.10国土交通省告示第992号)  
 百間川 (平成3.3.27運輸省・建設省告示第2号)

河川名	区	間
旭川	左岸	岡山県岡山市北区牟佐字高尾1673番地先 □ から海まで
	右岸	岡山県岡山市北区玉柏字宮本2744番地先 □
百間川	左岸	□
	右岸	□ 旭川分派点から海まで

ロ 吉井川、金剛川 (平成8.3.22運輸省・建設省告示第1号)

河川名	区	間
吉井川	左岸	岡山県和気郡和気町岩戸字コホッカ谷606番地先 □ から海まで
	右岸	岡山県和気郡和気町大字田原上字日ノ谷奥1527番の24地先 □
金剛川	左岸	岡山県和気郡和気町大字藤野字小松原第1799番の1地先 □ から吉井川
	右岸	岡山県和気郡和気町大字藤野字東野第56番の1地先 □ 合流点まで

ハ 高梁川、小田川 (平成9.3.21運輸省・建設省告示第3号)

河川名	区	間
高梁川		岡山県総社市大字宍粟字杖ノ元564番の1の豪溪秦橋下流端から海まで
小田川	左岸	岡山県倉敷市真備町妹字市場3110番の2地先 □ から高梁川
	右岸	岡山県倉敷市真備町猿掛3367番の1地先 □ 合流点まで

(2)雨量観測所

イ 旭川、百間川

所管	観測所	所在地	摘要
岡山地方気象台	上長田 富久世 旭西 吉備中央 福渡 岡山	真庭市蒜山上長田 苫田郡鏡野町富西谷 真庭市中島 久米郡美咲町西 加賀郡吉備中央町北 岡山市北区建部町福渡 岡山市北区津島中	地域気象観測所 地域雨量観測所 地域気象観測所 地域雨量観測所 〃 地域気象観測所 岡山地方気象台
岡山事務河川所	新庄 北房 加茂川 赤坂	真庭郡新庄村字城ノ元 真庭市山田 加賀郡吉備中央町平岡字中 赤磐市苅田字石合	テレメーター (岡山県) 〃 (岡山県) 〃 〃

ロ 吉井川、金剛川

所管	観測所	所在地	摘要
岡山地方気象台	奈義 今岡 赤磐 和気	勝田郡奈義町荒内西字大池 美作市今岡 赤磐市黒本 和気郡和気町吉田	地域気象観測所 〃 地域雨量観測所 地域気象観測所
岡山事務河川所	奥津 堀坂 湯郷 三石	苫田郡鏡野町奥津川西字水村 津山市堀坂字丸山 美作市湯郷 備前市三石	テレメーター 〃 〃 〃

ハ 高梁川、小田川

所管	観測所	所在地	摘要
岡山地方(広島)気象台	新見 東城 油木 高梁 陣山 矢掛	新見市足見堂の下 広島県庄原市東城町川東 広島県神石郡神石高原町安田伊ノ平谷 高梁市落合町近似 高梁市松原町字松岡陣山 小田郡矢掛町東三成	地域気象観測所 地域雨量観測所 地域気象観測所 〃 地域雨量観測所 〃
岡山事務河川所	法曾 足立 時安 井原	新見市法曾字才峠家ノ向 新見市足立字野田代 広島県神石郡神石高原町時安 井原市西江原町字柳ヶ坪	テレメーター 〃 〃 〃

(3)水位観測所

イ 旭川、百間川

所管	河川	観測所	所在地	水防団待機水位	氾濫注意水位	避難判断水位	氾濫危険水位	計画高水位
岡山河川事務所	旭川	下牧	岡山市北区下牧	4.30m	6.70m	7.60m	8.40m	-
		三野	〃 三野	5.20m	6.80m	7.10m	7.60m	9.500m
		相生橋	〃 内山下	2.20m	4.30m	4.70m	5.20m	6.310m
	百間川	原尾島橋	〃 中区原尾島	4.10m	4.60m	6.10m	6.80m	7.400m

ロ 吉井川、金剛川

所管	河川	観測所	所在地	水防団待機水位	氾濫注意水位	避難判断水位	氾濫危険水位	計画高水位
岡山河事川務所	吉井川	津瀬	和気郡和気町津瀬	5.00m	6.40m	8.50m	9.60m	-
		御休	岡山市東区一日市	4.80m	5.80m	7.70m	8.20m	8.746m
	金剛川	尺所	和気郡和気町尺所	2.00m	3.00m	3.10m	3.40m	4.456m

ハ 高梁川、小田川

所管	河川	観測所	所在地	水防団待機水位	氾濫注意水位	避難判断水位	氾濫危険水位	計画高水位
岡山河事川務所	高梁川	日羽	総社市日羽	7.70m	8.90m	10.30m	11.00m	-
		酒津	倉敷市酒津	7.40m	8.70m	11.60m	12.00m	12.293m
	小田川	矢掛	小田郡矢掛町矢掛	3.00m	4.00m	4.20m	4.50m	-

(4) 洪水予報の基準

イ 旭川、百間川

情報名	基準
氾濫発生情報 (洪水警報)	洪水予報実施区域内で ・ 氾濫が発生したとき ・ 氾濫が継続しているとき
氾濫危険情報 (洪水警報)	(3)イに示すいずれかの基準地点の水位が ・ 急激な水位上昇によりまもなく氾濫危険水位を超え、さらに水位の上昇が見込まれるとき ・ 氾濫危険水位に到達したとき ・ 氾濫危険水位を超える状態が継続しているとき
氾濫警戒情報 (洪水警報)	(3)イに示すいずれかの基準地点の水位が ・ 氾濫危険水位に到達すると見込まれるとき ・ 避難判断水位に到達し、さらに水位の上昇が見込まれるとき ・ 氾濫危険情報を発表中に、氾濫危険水位を下回ったとき (避難判断水位を下回った場合を除く) ・ 避難判断水位を超える状態が継続しているとき (水位の上昇の可能性がなくなった場合を除く)
氾濫注意情報 (洪水注意報)	(3)イに示すいずれかの基準地点の水位が ・ 氾濫注意水位に到達し、さらに水位の上昇が見込まれるとき ・ 氾濫注意水位以上で、かつ避難判断水位未満の状態が継続しているとき ・ 避難判断水位に到達したが、水位の上昇が見込まれないとき
氾濫注意情報 (警報解除)	・ 氾濫危険情報又は氾濫警戒情報を発表中に、避難判断水位を下回った場合 (氾濫注意水位を下回った場合を除く) ・ 氾濫警戒情報発表中に、水位の上昇が見込まれなくなったとき (氾濫危険水位に達した場合を除く)
氾濫注意情報 解除	・ 氾濫発生情報、氾濫危険情報、氾濫警戒情報又は氾濫注意情報を発表中に、氾濫注意水位を下回り、氾濫のおそれなくなったとき

ロ 吉井川、金剛川

情報名	基準
氾濫発生情報 (洪水警報)	洪水予報実施区域内で ・ 氾濫が発生したとき ・ 氾濫が継続しているとき
氾濫危険情報 (洪水警報)	(3)ロに示すいずれかの基準地点の水位が ・ 急激な水位上昇によりまもなく氾濫危険水位を超え、さらに水位の上昇が見込まれるとき ・ 氾濫危険水位に到達したとき ・ 氾濫危険水位を超える状態が継続しているとき
氾濫警戒情報 (洪水警報)	(3)ロに示すいずれかの基準地点の水位が ・ 氾濫危険水位に到達すると見込まれるとき ・ 避難判断水位に到達し、さらに水位の上昇が見込まれるとき ・ 氾濫危険情報を発表中に、氾濫危険水位を下回ったとき(避難判断水位を下回った場合を除く) ・ 避難判断水位を超える状態が継続しているとき(水位の上昇の可能性がなくなった場合を除く)
氾濫注意情報 (洪水注意報)	(3)ロに示すいずれかの基準地点の水位が ・ 氾濫注意水位に到達し、さらに水位の上昇が見込まれるとき ・ 氾濫注意水位以上で、かつ避難判断水位未満の状態が継続しているとき ・ 避難判断水位に到達したが、水位の上昇が見込まれないとき
氾濫注意情報 (警報解除)	・ 氾濫危険情報又は氾濫警戒情報を発表中に、避難判断水位を下回った場合(氾濫注意水位を下回った場合を除く) ・ 氾濫警戒情報発表中に、水位の上昇が見込まれなくなったとき(氾濫危険水位に達した場合を除く)
氾濫注意情報 解除	・ 氾濫発生情報、氾濫危険情報、氾濫警戒情報又は氾濫注意情報を発表中に、氾濫注意水位を下回り、氾濫のおそれなくなったとき

ハ 高梁川、小田川

情報名	基準
氾濫発生情報 (洪水警報)	洪水予報実施区域内で ・ 氾濫が発生したとき ・ 氾濫が継続しているとき
氾濫危険情報 (洪水警報)	(3)ハに示すいずれかの基準地点の水位が ・ 急激な水位上昇によりまもなく氾濫危険水位を超え、さらに水位の上昇が見込まれるとき ・ 氾濫危険水位に到達したとき ・ 氾濫危険水位を超える状態が継続しているとき
氾濫警戒情報 (洪水警報)	(3)ハに示すいずれかの基準地点の水位が ・ 氾濫危険水位に到達すると見込まれるとき ・ 避難判断水位に到達し、さらに水位の上昇が見込まれるとき ・ 氾濫危険情報を発表中に、氾濫危険水位を下回ったとき(避難判断水位を下回った場合を除く) ・ 避難判断水位を超える状態が継続しているとき(水位の上昇の可能性がなくなった場合を除く)
氾濫注意情報	(3)ハに示すいずれかの基準地点の水位が

(洪水注意報)	<ul style="list-style-type: none"> <li>・ 氾濫注意水位に到達し、さらに水位の上昇が見込まれるとき</li> <li>・ 氾濫注意水位以上で、かつ避難判断水位未満の状態が継続しているとき</li> <li>・ 避難判断水位に到達したが、水位の上昇が見込まれないとき</li> </ul>
氾濫注意情報 (警報解除)	<ul style="list-style-type: none"> <li>・ 氾濫危険情報又は氾濫警戒情報を発表中に、避難判断水位を下回った場合（氾濫注意水位を下回った場合を除く）</li> <li>・ 氾濫警戒情報発表中に、水位の上昇が見込まれなくなったとき（氾濫危険水位に達した場合を除く）</li> </ul>
氾濫注意情報 解除	<ul style="list-style-type: none"> <li>・ 氾濫発生情報、氾濫危険情報、氾濫警戒情報又は氾濫注意情報を発表中に、氾濫注意水位を下回り、氾濫のおそれなくなったとき</li> </ul>

(5) 洪水予報伝達系統図

別表第1号から第3号のとおりとする。

2 岡山県及び気象庁による洪水予報

県知事が指定した河川についての洪水予報の発表は、関係県民局及び岡山地方気象台が行うものとし、今後の雨量及び水位の予想を示して洪水予報を共同発表する。

(法11、気象業務法 14の2)

なお、この発表をしたときは、直ちに別表第4号及び第5号の伝達系統図に従って、各関係機関に通知するものとする。(法11)

また、通知については、水防管理者に加え、避難のための立退きの指示又は、屋内での退避等の緊急安全確保措置の指示の判断に資するため、市町村長への通知も行う。

(法13の4)

(1) 洪水予報を行う河川及びその区間

笹ヶ瀬川、足守川

(平成17. 6. 7 岡山県告示第392号)

河川名	区 間
笹ヶ瀬川	左岸 岡山市北区矢坂西町2063-6地先から岡山市南区当新田字三番前490-36地先まで
	右岸 岡山市北区尾上字飼料173-1地先から岡山市南区藤田字錦724-126地先まで
足守川	左岸 岡山市北区撫川字上保田31-1地先から岡山市北区今保969-1地先まで
	右岸 岡山市北区撫川字岡久1315-3地先から岡山市南区古新田字後庄田293-1地先まで

旭川

(令和2. 8. 6 岡山県告示第436号)

河川名	区 間
旭川	左岸 岡山市北区建部町三明寺字保岡前11番から岡山市北区牟佐字高尾1673番地先まで
	右岸 岡山市北区建部町品田字上保木5番5地先から岡山市北区玉柏字宮本2744番地先まで

(2) 雨量観測所

笹ヶ瀬川、足守川

所管	観測所	所在地	摘要
岡山地方 气象台	岡山 倉敷	岡山市北区津島中 倉敷市中央	岡山地方气象台 地域気象観測所
岡山県	岡山 南山 足守 庭瀬 片岡 倉敷	岡山市北区弓之町(備前県民局) 岡山市北区菅野(笹ヶ瀬川貯水池) 岡山市北区足守(岡山市北区役所足守地域センター) 岡山市北区庭瀬 岡山市南区片岡(岡山市南区役所) 倉敷市羽島(備前県民局)	テレメーター " " " " "

旭川

所管	観測所	所在地	摘要
岡山地方 气象台	上長田 富 久世 下皆部 旭西 吉備中央 福渡	真庭市蒜山上長田 苫田郡鏡野町富西谷 真庭市中島 真庭市下皆部 久米郡美咲町西 加賀郡吉備中央町北 岡山市北区建部町福渡	地域気象観測所 地域雨量観測所 地域気象観測所 地域雨量観測所 " " 地域気象観測所
岡山県	北房 新庄 富	真庭市山田(水田橋上流左岸) 真庭郡新庄村城ノ元(新庄村役場北部) 苫田郡鏡野町富西谷(富振興センター北西)	テレメーター " "

(3) 基準地点(水位観測所)

笹ヶ瀬川、足守川

河川名	観測所名	位置	水防団待機水位 (通報水位)	氾濫注意水位 (警戒水位)	避難判断水位	氾濫危険水位 (特別警戒水位)	担当 県民局	通報先水 防管理者
二級河川 笹ヶ瀬川水系 笹ヶ瀬川	ささがせ 笹ヶ瀬	岡山市 北区白石	2.10m	2.40m	2.70m	3.00m	備前 備中	岡山市 倉敷市
二級河川 笹ヶ瀬川水系 足守川	ほり 崎	岡山市 北区津寺	2.70m	3.00m	3.30m	3.60m	備前 備中	岡山市 倉敷市 早島町

旭川

河川名	観測所名	位置	水防団待機水位 (通報水位)	氾濫注意水位 (警戒水位)	避難判断水位	氾濫危険水位 (特別警戒水位)	担当 県民局	通報先水防 管理者
一級河川 旭川水系 旭川	福渡	岡山市北区 建部町福渡	4.90m	5.40m	5.90m	6.40m	備前	岡山市
	金川 (県)	岡山市北区 御津金川	3.90m	4.30m	4.70m	5.10m		

(4) 洪水予報の基準

情報名	基準
氾濫発生情報 (洪水警報)	洪水予報実施区域内で ・ 氾濫が発生したとき ・ 氾濫が継続しているとき
氾濫危険情報 (洪水警報)	(3)に示すいずれかの基準地点の水位が ・ 氾濫危険水位に到達したとき ・ 氾濫危険水位を超える状態が継続しているとき
氾濫警戒情報 (洪水警報)	(3)に示すいずれかの基準地点の水位が ・ 氾濫危険水位に到達すると見込まれるとき ・ 避難判断水位に到達し、さらに水位の上昇が見込まれるとき ・ 氾濫危険情報を発表中に、氾濫危険水位を下回ったとき（避難判断水位を下回った場合を除く） ・ 避難判断水位を超える状態が継続しているとき（水位の上昇の可能性がなくなった場合を除く）
氾濫注意情報 (洪水注意報)	(3)に示すいずれかの基準地点の水位が ・ 氾濫注意水位に到達し、さらに水位の上昇が見込まれるとき ・ 氾濫注意水位以上で、かつ避難判断水位未満の状態が継続しているとき ・ 避難判断水位に到達したが、水位の上昇が見込まれないとき
氾濫注意情報 (警報解除)	・ 氾濫危険情報又は氾濫警戒情報を発表中に、避難判断水位を下回った場合（氾濫注意水位を下回った場合を除く） ・ 氾濫警戒情報発表中に、水位の上昇が見込まれなくなったとき（氾濫危険水位に達した場合を除く）
氾濫注意情報 解除	・ 氾濫発生情報、氾濫危険情報、氾濫警戒情報又は氾濫注意情報を発表中に、氾濫注意水位を下回り、氾濫のおそれなくなったとき

(5) 洪水予報伝達系統図

別表第4号及び第5号のとおりとする。

### 3 岡山県による水位情報の通知及び周知

県知事が行う水位情報の周知は、関係県民局長が行うものとする。  
 関係県民局長は、河川の水位が避難判断水位及び氾濫危険水位（洪水特別警戒水位）に達したときは（3）の周知伝達系統図に従って関係機関に通知するものとする。（法12、13）  
 また、通知については、水防管理者に加え、避難のための立退きの勧告若しくは指示又は、屋内での退避等の安全確保措置の指示の判断に資するため、市町村長への通知も行う。  
 （法13の4）

#### （1）県知事が水位情報の通知及び周知を行う河川

河川名	区 域
一級河川 吉井川水系 吉井川	起点 久米川との合流点 終点 左岸 和気郡和気町岩戸字コホツカ606番地先 右岸 和気郡和気町田原上日の谷奥1527の24番地先
一級河川 吉井川水系 千町川	起点 左岸 瀬戸内市邑久町尻海1073番1地先 右岸 瀬戸内市邑久町尻海1011番2地先 終点 千町古川との分派点 起点 千町古川との合流点 終点 吉井川との合流点
一級河川 吉井川水系 千町古川	起点 千町川との分派点 終点 千町川との合流点
一級河川 吉井川水系 千田川	起点 左岸 瀬戸内市長船町飯井1180番3地先 右岸 瀬戸内市長船町飯井1180番4地先 終点 吉井川との合流点
一級河川 吉井川水系 千田川放水路	起点 千田川との分派点 終点 吉井川との合流点
一級河川 吉井川水系 香登川	起点 千田川との分派点 終点 千田川との合流点

河川名	区 域
一級河川 吉井川水系 金剛川	起点 左岸 備前市三石256番の3地先 右岸 備前市三石3454番の1地先 終点 左岸 和気郡和気町大字藤野字小松原第1799番の1地先 右岸 和気郡和気町大字藤野字東野第56番の1地先
一級河川 吉井川水系 八塔寺川	起点 左岸 備前市吉永町高田338-5地先 右岸 備前市吉永町高田1348-1地先 終点 金剛川との合流点
一級河川 吉井川水系 吉野川	起点 左岸 美作市友野馬渡瀬東48の5 右岸 美作市北原才谷口字道東溝下夕87番の6地先 終点 吉井川との合流点
一級河川 吉井川水系 梶並川	起点 左岸 美作市檜原中字山川396番の7地先 右岸 美作市吉字原田62番地先 終点 吉野川との合流点
一級河川 吉井川水系 加茂川	起点 左岸 津山市檜字龍ヶ爪632番の2地先 右岸 津山市草加部字築瀬1494番の2地先 終点 吉井川との合流点
一級河川 吉井川水系 宮川	起点 横野川との合流点 終点 吉井川との合流点
一級河川 吉井川水系 滝川	起点 左岸 勝田郡勝央町河原字川ヶ平645番の1地先 右岸 勝田郡勝央町河原字八反田625番の1地先 終点 梶並川との合流点
一級河川 旭川水系 旭川	起点 左岸 真庭市社字三ツ瀬川端139番地の1地先 右岸 真庭市豊栄字宮ノ上1119番1地先 終点 左岸 岡山市北区建部町三明寺字保岡前11番 右岸 岡山市北区建部町品田字上保木5番5地先
一級河川	起点 赤磐市町苅田字八丁1047番1地先の県道橋下流端





香 登 川									
一級河川吉井川水系 金 剛 川	よしながなか 吉永中	和気郡和気町吉田	—	—	2.80	3.30	備前	備前市, 和気町	
一級河川吉井川水系 八 塔 寺 川	いたやかみ 板屋上	備前市吉永町神根本	—	—	2.80	3.20	備前	備前市, 和気町	
一級河川吉井川水系 吉 野 川	はやしの 林 野	美作市朽木	—	—	3.10	3.60	美作 備前	美作市, 美咲町 勝央町 和気町	
一級河川吉井川水系 梶 並 川	ひ かみ 火の神	美作市檜原中	—	—	2.60	3.30	美作	美作市, 勝央町	
一級河川吉井川水系 加 茂 川	ひ か み 日 上	津山市川崎	—	—	4.10	4.40	美作	津山市	
一級河川吉井川水系 宮 川	ひがしいちのみや 東一宮	津山市東一宮	—	—	2.70	3.20	美作	津山市	
一級河川吉井川水系 滝 川	ひがしよした 東吉田	勝田郡勝央町東吉田	—	—	1.60	2.00	美作	美作市, 勝央町 奈義町	
一級河川旭川水系 旭 川	かつやま 勝 山	真庭市草加部	—	—	2.60	2.80	美作	真庭市	
	おちあい 落 合	真庭市法界寺	—	—	4.40	4.70	美作 備前	真庭市, 美咲町 岡山市, 吉備中央町	

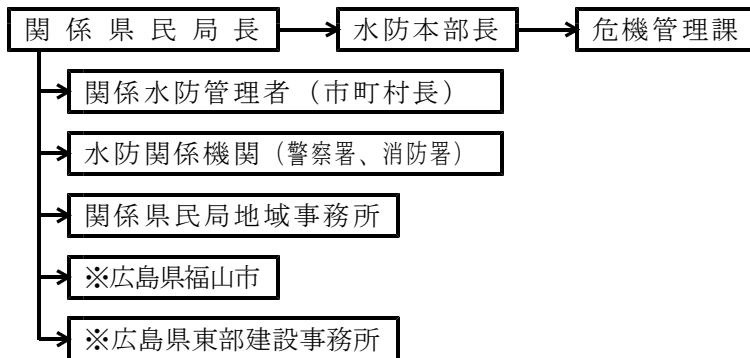
( ) : 水防警報で通知する水位

河 川 名	観測所名	位 置	水防団待機水位	氾濫注意水位	避難判断水位	氾濫危険水位	担当県民局	通報先水防管理者
一級河川旭川水系 砂 川	しょうざき 正 崎	赤磐市正崎	(2.00m)	(2.50m)	2.50m	3.00m	備前	赤磐市
	じょうとう 上 道	岡山市東区竹原	(4.20)	(4.70)	5.20	5.70	備前	岡山市
一級河川旭川水系 備 中 川	たるみ 垂 水	真庭市下方	—	—	0.80	1.10	美作	真庭市
一級河川旭川水系 宇 甘 川	う か い 宇 甘	岡山市北区 御津宇甘	—	—	3.30	3.60	備前	岡山市 吉備中央町
一級河川高梁川水系 高 梁 川	しょうわし 昭 和 橋	新見市高尾	—	—	2.50	2.90	備中	新見市
	しょうでん 正 田	新見市新見	—	—	2.80	3.20	備中	新見市
	ながや 長 屋	新見市長屋	—	—	4.70	5.10	備中	新見市
	ほうこく 方 谷	高梁市高倉町飯部	—	—	4.70	5.10	備中	高梁市
	たかはし 高 梁	高梁市落合町近似	—	—	4.40	4.80	備中	高梁市

	ひろせ 広瀬	高梁市玉川町玉	—	—	5.80	6.90	備中	総社市, 高梁市
一級河川高梁川水系 小田川	よしい 芳井	井原市芳井町吉井	(2.30)	(2.70)	2.70	3.00	備中	井原市, 矢掛町
	いばら 井原	井原市西江原町	(1.80)	(2.50)	2.50	2.90	備中	井原市, 笠岡市 矢掛町 広島県福山市
	やかげ 矢掛	小田郡矢掛町矢掛	(1.40)	(2.20)	2.80	3.20	備中	矢掛町, 倉敷市 笠岡市
一級河川高梁川水系 成羽川	なりわ 成羽	高梁市成羽町下原	—	—	4.00	4.40	備中	高梁市
二級河川笹ヶ瀬川水系 笹ヶ瀬川	こうべ 首部	岡山市北区首部	(4.20)	(4.50)	4.80	5.10	備前	岡山市
							備中	倉敷市
二級河川笹ヶ瀬川水系 砂川	みやせぼし 宮瀬橋	岡山市北区一宮	(3.50)	(3.80)	3.80	4.10	備前 備中	岡山市 倉敷市
二級河川倉敷川水系 倉敷川	ひこさき 彦崎	岡山市南区彦崎	—	—	2.90	3.00	備中 備前	倉敷市, 早島町 岡山市, 玉野市
二級河川里見川水系 里見川	こんこう 金光	浅口市金光町 占見新田	—	—	3.10	3.50	備中	倉敷市, 浅口市 里庄町

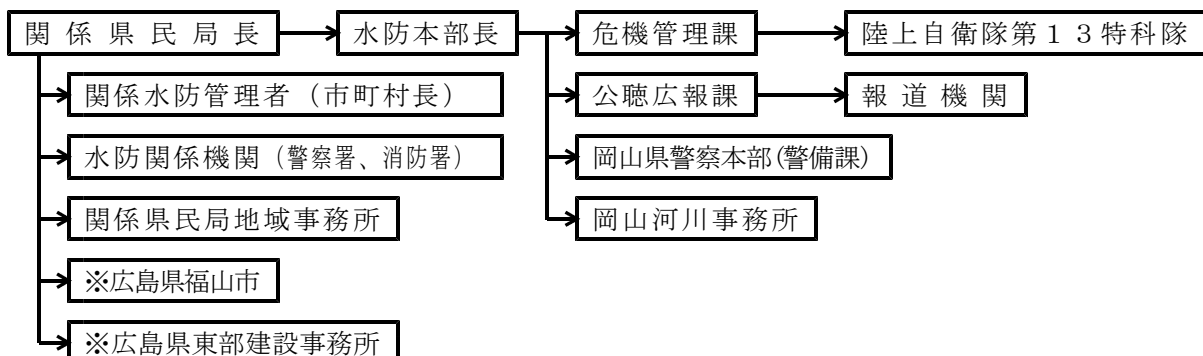
(3) 水位情報周知伝達系統図

イ 避難判断水位 (氾濫警戒情報)



※一級河川小田川の井原観測所の水位到達に限り通知を行う。  
 (福山市危機管理防災課 TEL:084-928-1228、FAX:084-926-0845)  
 (広島県東部建設事務所 TEL:084-921-1311、FAX:084-931-9236)

ロ 氾濫危険水位 (氾濫危険情報)



※一級河川小田川の井原観測所の水位到達に限り通知を行う。  
(福山市危機管理防災課 TEL:084-928-1228、FAX:084-926-0845)  
(広島県東部建設事務所 TEL:084-921-1311、FAX:084-931-9236)

#### 4 国土交通大臣が行う水防警報とその措置

国土交通大臣が指定した河川についての水防警報の発表は岡山河川事務所長が行うものとし、次に示す各水防警報に基づき水位等を示して水防上の警報を発表する。

なお、この発表をしたときは直ちに(4)の伝達系統図に従って各関係機関に通知するものとする。(法16)

- (1)水防警報を行う河川及びその区域(昭和30. 9. 9建設省告示第1178号)  
(百間川昭和39. 7. 17建設省告示第1798号)  
(高梁川昭和43. 11. 14建設省告示第3401号)  
(吉井川昭和55. 4. 5建設省告示第823号)  
(旭川 平成21. 9. 10国土交通省告示第991号)

河川名	区	域
吉井川幹川	左岸 和気郡和気町岩戸字コホッカ谷606番地先 右岸 和気郡和気町大字田原上字日ノ谷奥1527番の24地先	}から海まで
吉井川支流 金剛川	左岸 和気郡和気町大字藤野字小松原第1799番の1地先 右岸 和気郡和気町大字藤野字東野第56番の1地先	}から吉井川合流点まで
旭川幹川	左岸 岡山市北区牟佐字高尾1673番地先 右岸 岡山市北区玉柏字宮本2744番地先	}から海まで
百間川	左岸 } 旭川からの分派点から海まで 右岸 }	
高梁川幹川	左岸 } 総社市大字宍粟字杖ノ元564の1豪溪秦橋下流端から海まで 右岸 }	
高梁川支流 小田川	左岸 倉敷市真備町妹字市場3110の2地先 右岸 倉敷市真備町妹字猿掛3367の1地先	}から高梁川合流点まで

(2) 水位観測所

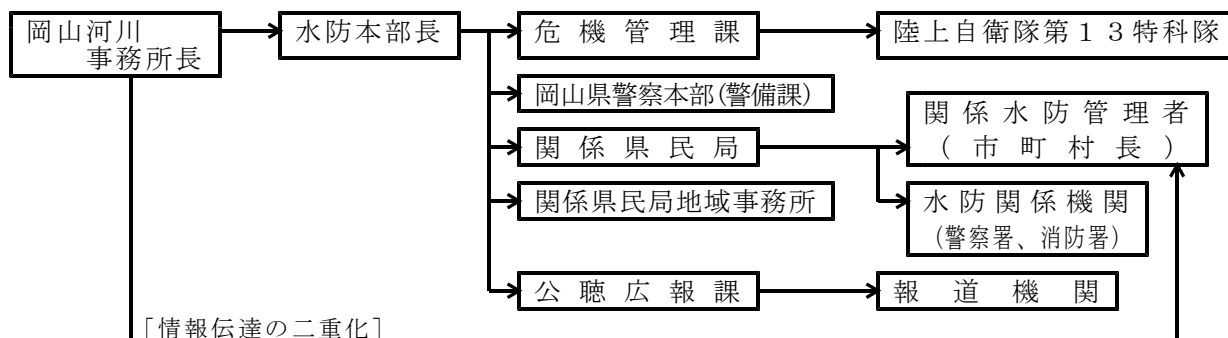
水系名	河川名	観測所名	位 置	水防団 待機水位	氾濫注 意水位	通報先水防管理者
吉井川	吉井川	津瀬	和気郡和気町津瀬	5.00 m	6.40 m	岡山市・備前市・赤磐市・和気町
		御休	岡山市東区一日市	4.80	5.80	岡山市・瀬戸内市・備前市
		※九幡	岡山市東区九幡	3.30	3.60	岡山市
	金剛川	尺所	和気郡和気町尺所	2.00	3.00	和気町
旭川	旭川	下牧	岡山市北区下牧	4.30	6.70	岡山市
		三野	岡山市北区三野	5.20	6.80	岡山市
		※三幡	岡山市中区新築港	1.70	1.90	岡山市
	百間川	原尾島橋	岡山市中区原尾島	4.10	4.60	岡山市
高梁川	高梁川	日羽	総社市日羽	7.70	8.90	倉敷市・総社市
		酒津	倉敷市酒津	7.40	8.70	倉敷市・総社市
		※乙島	倉敷市玉島乙島	1.90	2.10	倉敷市
	小田川	矢掛	小田郡矢掛町矢掛	3.00	4.00	倉敷市

※ 岡山地方気象台から高潮警報が発表されているときに限り水防警報を発表する観測所

(3) 水防警報発表者

河川名	発表責任者
吉井川・金剛川	岡山河川事務所長
旭川・百間川	岡山河川事務所長
高梁川・小田川	岡山河川事務所長

(4) 水防警報通報伝達系統図



(5)水防警報の段階

段 階	内 容	備 考
第1段階	待機 水防団員の足留めを警告するもので状況に応じて速やかに活動できるようにしておく必要がある旨を警告するもの又は出動時間が長引くような場合に水防活動をやめることはできないが、出動人員を減じても差し支えない旨を警告するもの	
第2段階	準備 水防資器材の整備点検、水門等の開閉準備、堤防の巡視及び直ちに活動ができるよう準備をする旨を警告するもの	
第3段階	出動 水防団員が出動する必要がある旨を警告するもの	
第4段階	指示 水防活動を必要とする状況を明示し、必要により危険箇所についても必要とする事項を指摘するもの	
第5段階	解除 水防活動を必要とする出水状況が解消した旨を通知するとともに一連の水防警報を終了する旨を通知するもの	

5 県知事が行う水防警報とその措置

県知事が行う水防警報の発表は、関係県民局長が行うものとする。

関係県民局長は、気象等の状況により洪水又は高潮のおそれがあると認められるときは水位、潮位等を示し、次の指定区域について水防警報を発し(3)の伝達系統図に従って各関係機関に通知するものとする。(法16)

ただし、海岸における水防警報は、岡山地方気象台から高潮警報が発表されているときに限る。

- (1) 県知事が水防警報を行う指定区域(昭和 34. 6. 2 岡山県告示第433号)  
 (昭和 46. 5. 21 岡山県告示第468号)  
 (昭和 55. 4. 8 岡山県告示第358号)  
 (平成 2. 4. 6 岡山県告示第372号)  
 (平成 3. 5. 17 岡山県告示第388号)  
 (平成 17. 6. 7 岡山県告示第393号)  
 (平成 18. 6. 9 岡山県告示第345号, 346号)  
 (平成 25. 5. 24 岡山県告示第300号)

河川海岸名	区 域	水防警報発表者
三幡九幡海岸	起点 岡山市東区九幡2番地先 九幡港西防波堤付根 終点 岡山市中区江並483番地 旭川起点	備前県民局長
一級河川 高梁川水系 小田川	起点 左岸 井原市芳井町吉井字佐原69 右岸 井原市芳井町吉井字竹の内249-1 終点 左岸 倉敷市真備町妹字市場3110-2地先 右岸 倉敷市真備町妹字猿掛3367-1地先	備中県民局長
二級河川 笹ヶ瀬川水系 足守川	起点 左岸 岡山市北区撫川字上保田31-1地先 右岸 岡山市北区撫川字岡久1315-3地先 終点 左岸 岡山市北区今保969-1地先 右岸 岡山市南区古新田字後庄田293-1地先	備前県民局長
二級河川 笹ヶ瀬川水系 砂川	起点 左岸 岡山市北区大窪字西畑631 右岸 岡山市北区大窪字大門718 終点 左岸 岡山市北区一宮字今溝345 右岸 岡山市北区一宮字中田697	備前県民局長
一級河川 吉井川水系 吉井川	起点 久米川との合流点 終点 左岸 和気郡和気町岩戸字コホッカ606番地先 右岸 和気郡和気町田原上日谷奥1527の24番地先	美作県民局長 備前県民局長

河川海岸名	区 域	水防警報発表者
二級河川 笹ヶ瀬川水系 笹ヶ瀬川	起点 左岸 岡山市北区栢谷字一ノ瀬1744-1地先 右岸 岡山市北区栢谷字免谷13-1地先 終点 左岸 岡山市南区当新田字三番前490-36地先 右岸 岡山市南区藤田字錦724-126地先	備前県民局長
一級河川 旭川水系 砂川	起点 赤磐市町苅田字八丁1047番1地先の県道橋下流端 終点 百間川との合流点	備前県民局長
東備港海岸 日生地区	起点 備前市日生町日生2388の4番地 終点 備前市日生町日生2467の2番地	備前県民局長
虫明漁港海岸 瀬溝地区	起点 瀬戸内市邑久町虫明字瀬2448番地 終点 瀬戸内市邑久町虫明字小瀬3832番地の1	備前県民局長
虫明漁港海岸 虫明地区	起点 瀬戸内市邑久町虫明字小路越3911番地 終点 瀬戸内市邑久町虫明字太田4990番地	
牛窓港海岸 綾浦地区	起点 瀬戸内市牛窓町牛窓波歌山2584番地先 終点 瀬戸内市牛窓町牛窓波歌山4452の3番地先	備前県民局長
牛窓港海岸 紺浦地区	起点 瀬戸内市牛窓町紺浦5359の4番地先 木造橋左岸詰 終点 瀬戸内市牛窓町紺浦4948番地先 県道岡山牛窓線 交差点	
久久井漁港海岸 久久井地区	起点 岡山市東区久々井字新開1670の1番地先 終点 岡山市東区久々井字西濱1439番地先	備前県民局長
宇野港海岸 高辺地区	起点 玉野市築港檜垣7352の4番地先 終点 玉野市築港長崎5938の22番地先	備前県民局長
宇野港海岸 宇野地区	起点 玉野市築港1丁目7521-20番地先 終点 玉野市宇野1丁目2883番地先	
唐琴海岸	起点 倉敷市児島唐琴1422の4番地先 終点 倉敷市児島唐琴4丁目1400の15地先	備中県民局長
児島港海岸 唐琴地区	起点 倉敷市児島田の口5丁目4470の4番地先 終点 倉敷市児島唐琴4丁目1400の2番地先	
水島港海岸 勇崎宝亀地区	起点 倉敷市玉島大字柏島1465番地先 標柱 終点 倉敷市玉島大字沙美4644番地 標柱	備中県民局長
勇崎漁港海岸 勇崎地区		
小原漁港海岸 小原地区		
寄島漁港海岸 寄島地区	起点 浅口市寄島町崖の下91番 標柱 終点 浅口市寄島町新開16091番の23地先	備中県民局長
笠岡港海岸 西の浜地区	起点 笠岡市笠岡5913番地先 防波堤基部 終点 笠岡市笠岡5641番地先 国道2号線交差点	

河川海岸名	区 域	水防警報発表者
金浦海岸	起点 笠岡市金浦50の28番地 終点 笠岡市生江浜929の3番地先	備 中 県 民 局 長
岡山港海岸 立川地区	起点 岡山市南区海岸通一丁目5の18番地先 旭川基点 終点 岡山市南区築港栄町10-1番地先 汐止堤防交差点 東詰	備 前 県 民 局 長
岡山港海岸 西小串地区	起点 岡山市南区小串字大浦2246-1番地 終点 岡山市南区小串字西ノ奥3790-8番地	
児島港海岸 田の口地区	起点 倉敷市児島田の口5丁目4500-6番地先 標柱 終点 倉敷市児島田の口6丁目1番地先 田の口4号護岸南詰	備 中 県 民 局 長
児島港海岸 琴浦地区	起点 倉敷市児島下の町9丁目8-3番地 標柱 終点 倉敷市児島下の町9丁目1-24番地先	
児島港海岸 琴浦海岸地区	起点 倉敷市児島下の町9丁目8の10番地 金属鋳 終点 倉敷市児島下の町10丁目388番地	
児島港海岸 下の町地区	起点 倉敷市児島下の町2丁目1575番地先 標柱 終点 倉敷市児島下の町2丁目16-3番地	
児島港海岸 元浜地区	起点 倉敷市児島元浜町土地区画道路砂走り東端 終点 倉敷市児島駅前3丁目33番地先	
児島港海岸 児島地区	起点 倉敷市児島元浜町793-2番地先道路 終点 倉敷市児島元浜町171-35番地先	
大島漁港海岸 大島地区	起点 倉敷市大島1丁目1737-1番地 標柱 終点 倉敷市大島2丁目1618-1番地先	
呼松漁港海岸 呼松地区	起点 倉敷市児島塩生4582番地 標柱 終点 倉敷市潮通3-13番地先	備 中 県 民 局 長
水島港海岸 柏島地区	起点 倉敷市玉島柏島字戸山66-26番地先 標柱 終点 倉敷市玉島柏島7087番地1	

(2) 水位観測所

( ) : 水位周知河川として通知する水位

河川名	観測所名	位 置	水防団待機水位 (水防団待機)	氾濫注意水位 (水防団出動)	避難判断水位	氾濫危険水位	零点標高	通報先水防管理者
一級河川吉井川水系 吉 井 川	ふきやまち 吹屋町	津山市吹屋町	1.60m	2.20m	(2.20m)	(3.20m)	87.861	津山市, 鏡野町, 美咲町
	おげた 小 桁	津山市小桁	2.00	3.20	(5.20)	(6.40)	77.416	津山市, 美咲町
	つかつの 塚 角	久米郡美咲町塚角	2.40	4.10	(4.20)	(5.90)	64.962	美咲町, 赤磐市
	すさい 周 匝	赤磐市周匝	2.50	3.50	(3.70)	(6.20)	40.671	赤磐市, 和気町 美作市, 美咲町
	さえき 佐 伯	和気郡和気町矢田	2.80	5.00	(6.60)	(8.80)	24.654	和気町



( ) : 水位周知河川として通知する水位

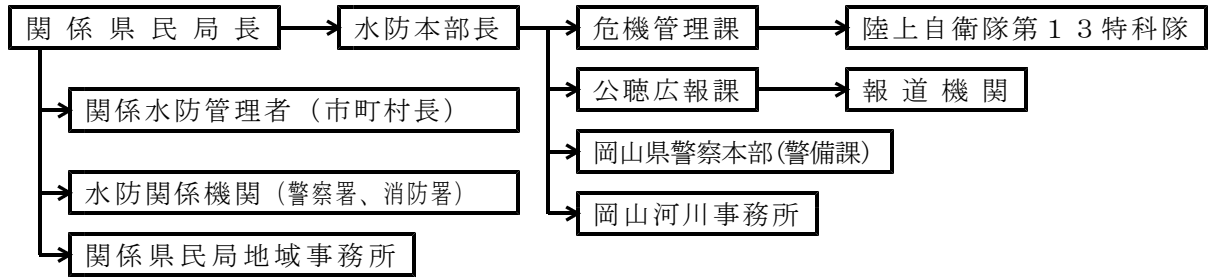
河川名	観測所名	位置	水防団待機水位 (水防団待機)	氾濫注意水位 (水防団出動)	避難判断水位	氾濫危険水位	零点標高	通報先水防管理者
一級河川旭川水系 砂川	しょうぎき 正崎	赤磐市正崎	2.00m	2.50m	(2.50m)	(3.00m)	14.600	赤磐市
	じょうどう 上道	岡山市東区竹原	4.20	4.70	(5.20)	(5.70)	-0.180	岡山市
一級河川高梁川水系 小田川	よし井 芳井	井原市芳井町	2.30	2.70	(2.70)	(3.00)	58.283	井原市, 矢掛町
	いばら 井原	井原市西江原町	1.80	2.50	(2.50)	(2.90)	37.103	井原市, 笠岡市, 矢掛町
	やかげ 矢掛	小田郡矢掛町	1.40	2.20	(2.80)	(3.20)	16.931	矢掛町, 倉敷市
二級河川(笹ヶ瀬川水系) 笹ヶ瀬川	こうべ 首部	岡山市北区首部	4.20	4.50	(4.80)	(5.10)	0.870	岡山市
	ふじた 藤田	岡山市南区藤田	1.50	2.50	—	—	-1.00	岡山市
	ささがせ 笹ヶ瀬	岡山市北区白石	2.10	2.40	(2.70)	(3.00)	-1.00	岡山市
二級河川(笹ヶ瀬川水系) 足守川	なつかわ 撫川	岡山市北区撫川	2.80	4.00	—	—	-1.00	岡山市
二級河川(笹ヶ瀬川水系) 砂川	みやせぼし 宮瀬橋	岡山市北区一宮	3.50	3.80	(3.80)	(4.10)	0.319	岡山市

## (3) 潮位観測所

海岸名	観測所名	位置	通報潮位 (水防団準備)	警戒潮位 (水防団出動)	零点標高	通報先水防管理者
東備港海岸 日生地区	ひなせ 日生	備前市日生町	0.80m	1.00m	± 0	備前市
虫明漁港海岸 瀬溝地区	うしまど 牛窓	瀬戸内市牛窓町	0.50	0.70	± 0	瀬戸内市
虫明漁港海岸 虫明地区						
牛窓港海岸 綾浦地区						
牛窓港海岸 紺浦地区						
久久井漁港海岸 久々井地区	うしまど 牛窓	瀬戸内市牛窓町	0.50	0.70	± 0	岡山市
三幡九幡海岸	たかしま 高島	岡山市中区新築港	1.85	2.35	± 0	岡山市
岡山港海岸 立川地区			0.70	0.90		
岡山港海岸 西小串地区						

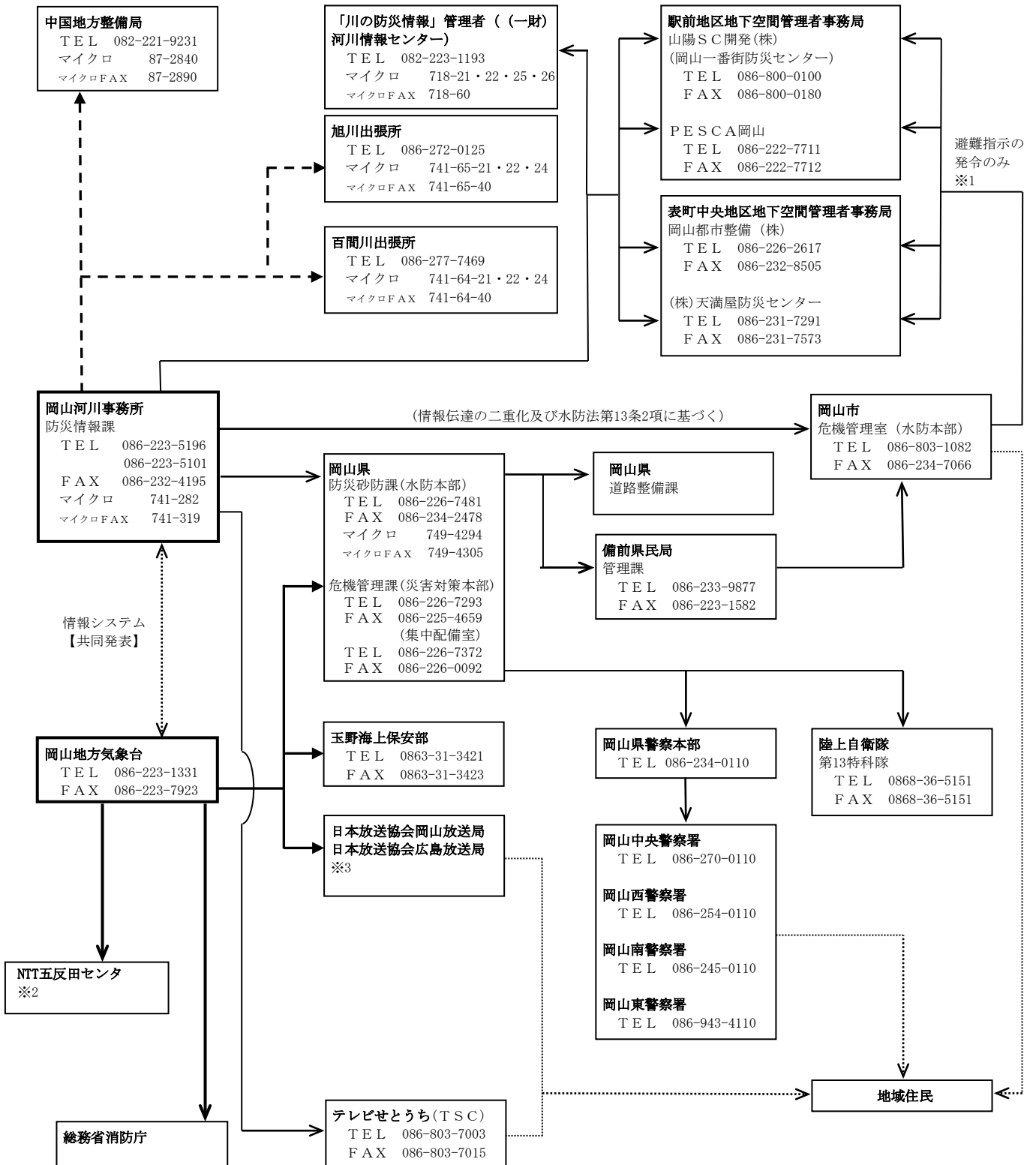
海岸名	観測所名	位置	通報潮位 (水防団準備)	警戒潮位 (水防団出動)	零点標高	通報先水防管理者
宇野港海岸 高辺地区	たまの野	玉野市宇野	0.40m	0.70m	± 0	玉野市
宇野港海岸 宇野地区						
唐琴海岸	こじま島	倉敷市児島小川	1.20	1.50	± 0	倉敷市
児島港海岸 唐琴地区						
児島港海岸 田の口地区						
児島港海岸 琴浦地区						
児島港海岸 琴浦海岸地区						
児島港海岸 下の町地区						
児島港海岸 元浜地区						
児島港海岸 児島地区						
大島漁港海岸 大島地区						
呼松漁港海岸 呼松地区						
水島港海岸 勇崎宝亀地区	たましま玉島	倉敷市玉島乙島	1.10	1.60	± 0	倉敷市
勇崎漁港海岸 勇崎地区						
小原漁港海岸 小原地区						
水島港海岸 柏島地区	たましま玉島	倉敷市玉島乙島	1.10	1.60	± 0	浅口市
寄島漁港海岸 寄島地区						
笠岡港海岸 西の浜地区	かさおか笠岡	笠岡市港町	0.20	0.60	± 0	笠岡市
金浦海岸						

(4) 水防警報通報伝達系統図



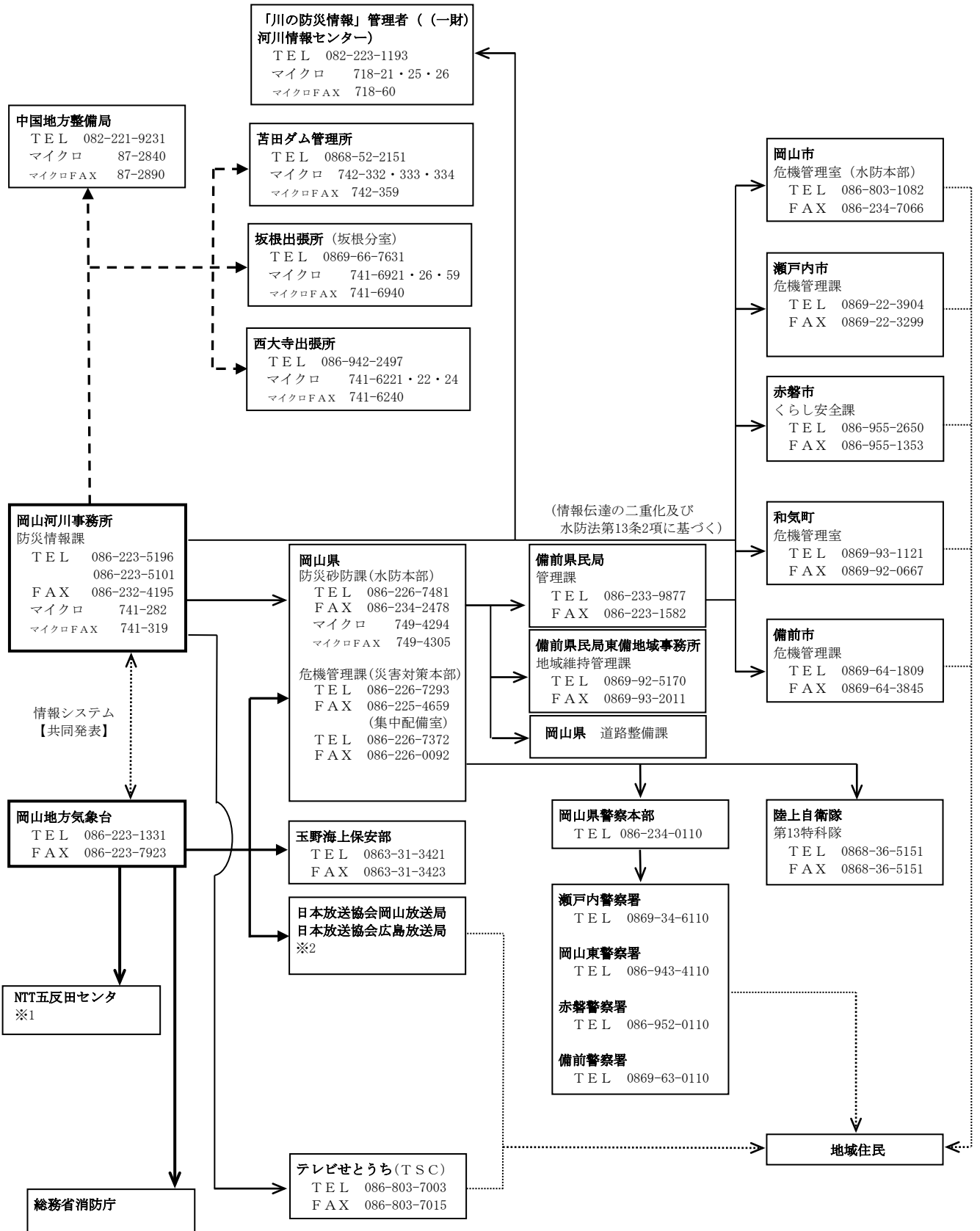
(5) 水防警報の段階

4 (5) に同じ。



凡	例
専用線	→
メール又はマイクロ回線	- - - - ->
メール又はNTT回線	→
その他	.....>

- 注 各機関では、テレビ、ラジオ、インターネット、携帯電話、防災無線、広報車により地域住民に洪水予報をお知らせしている。
- ※1 岡山市危機管理課から地下空間管理者事務所への洪水予報の伝達は避難指示の発令のみとする。
- ※2 NTT五反田センタへの洪水予報の伝達は洪水警報のみとし、一般の利用に適合する洪水警報の通知をもって代える。
- ※3 障害時や日本放送協会岡山放送局の職員不在時間帯は、日本放送協会広島放送局へ伝達する場合があります。報道機関については、上に記載した日本放送協会のほか、その他の民間放送局及びラジオ放送局へ、別途気象庁システムにより配信している。



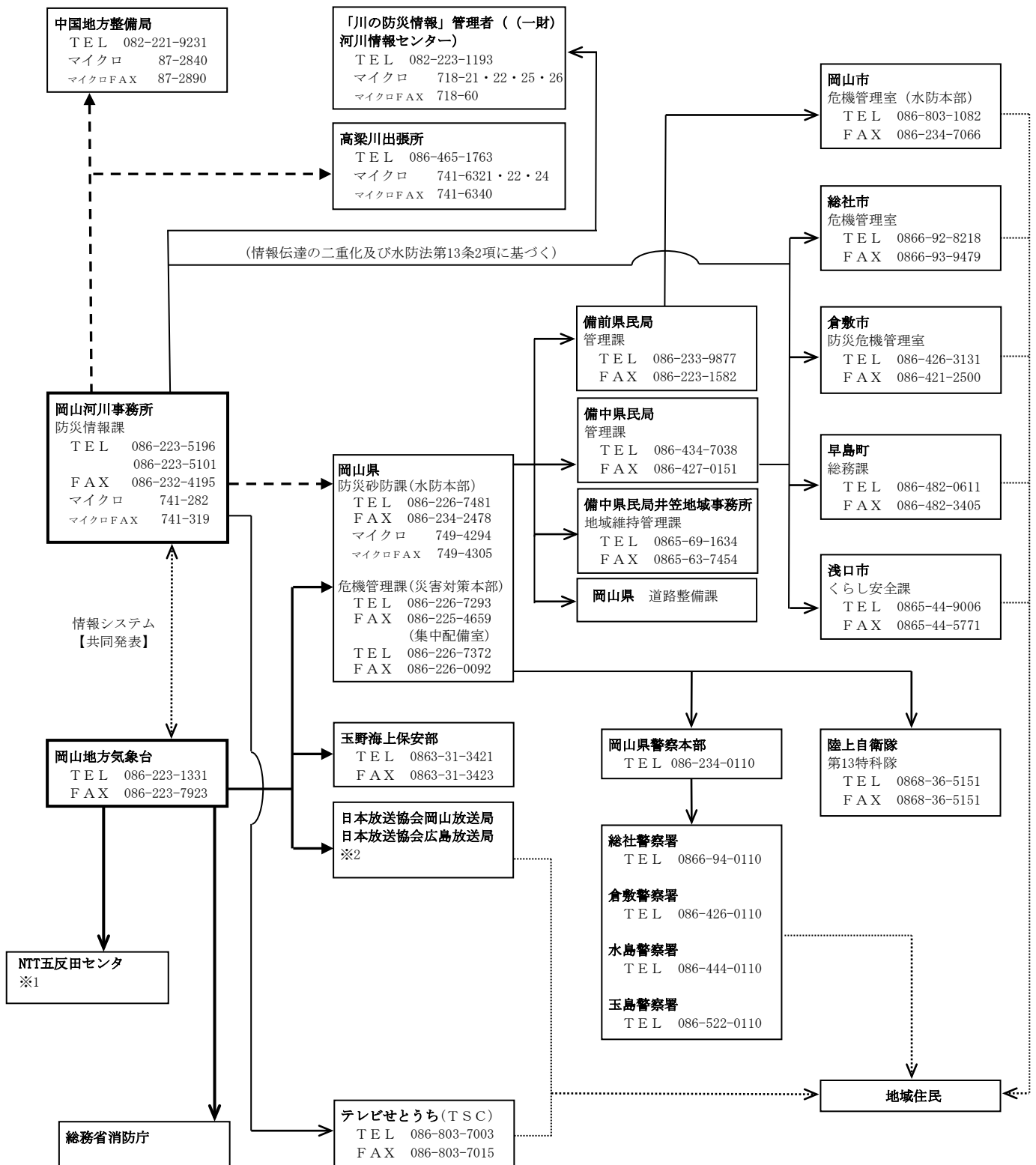
凡	例
専用線	→
メール又はマイクロ回線	- - - - -
メール又はN T T回線	→
その他	.....

注 各機関では、テレビ、ラジオ、インターネット、携帯電話、防災無線、広報車等により地域住民に洪水予報をお知らせしている。

※1 NTT五反田センタへの洪水予報の伝達は洪水警報のみとし、一般の利用に適合する洪水警報の通知をもって代える。

※2 障害時や日本放送協会岡山放送局の職員不在時間帯は、日本放送協会広島放送局へ伝達する場合がある。報道機関については、上に記載した日本放送協会のほか、その他の民間放送局及びラジオ放送局へ、別途気象庁システムにより配信している。

# 洪水予報伝達系統図 高梁川及び小田川



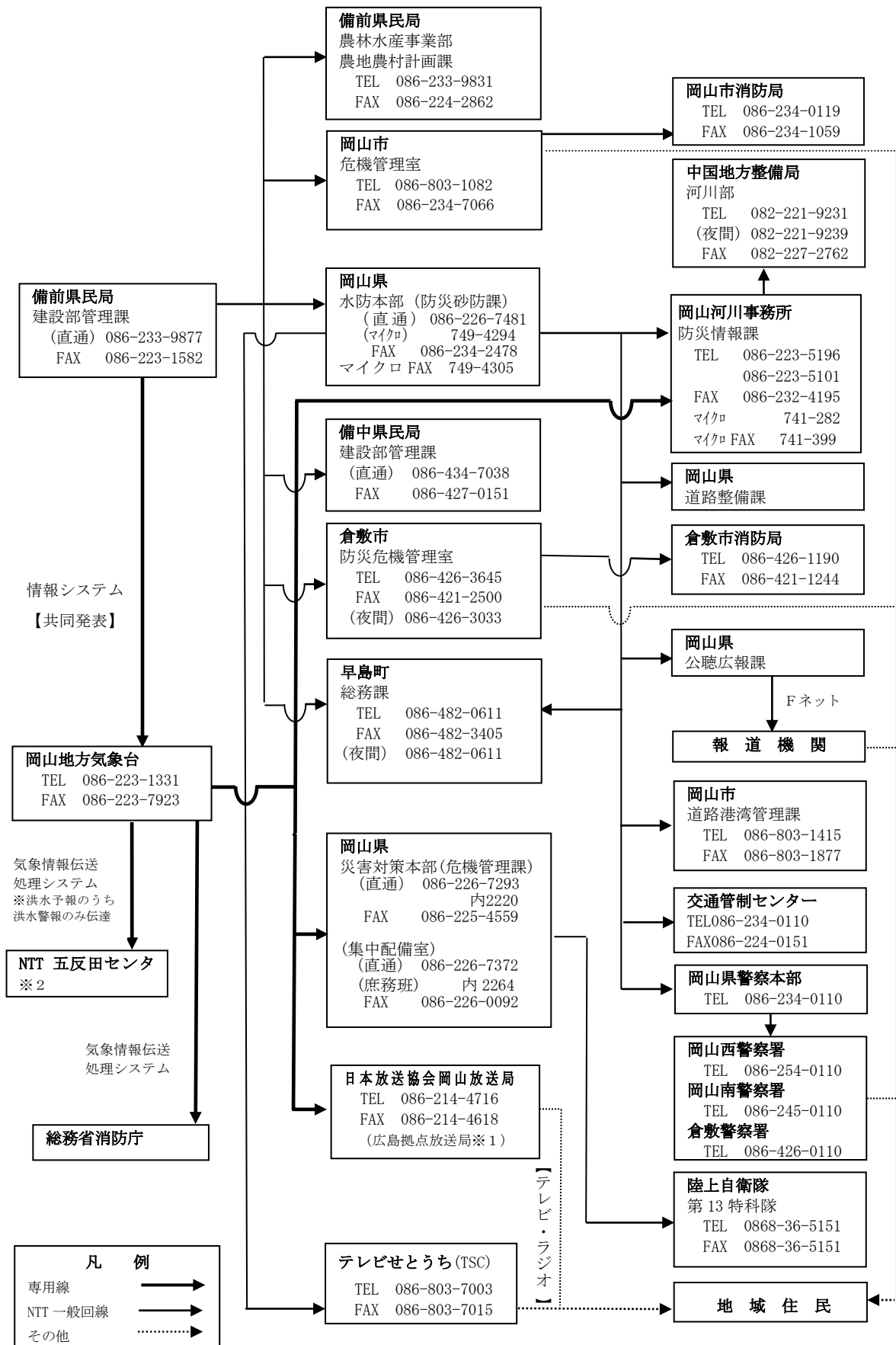
凡 例	
専用線	————→
メール又はマイクロ回線	- - - - -→
メール又はNTT回線	————→
その他	.....→

注 各機関では、テレビ、ラジオ、インターネット、携帯電話、防災無線、広報車等により地域住民に洪水予報をお知らせしている。

※1 NTT五反田センタへの洪水予報の伝達は洪水警報のみとし、一般の利用に適合する洪水警報の通知をもって代える。

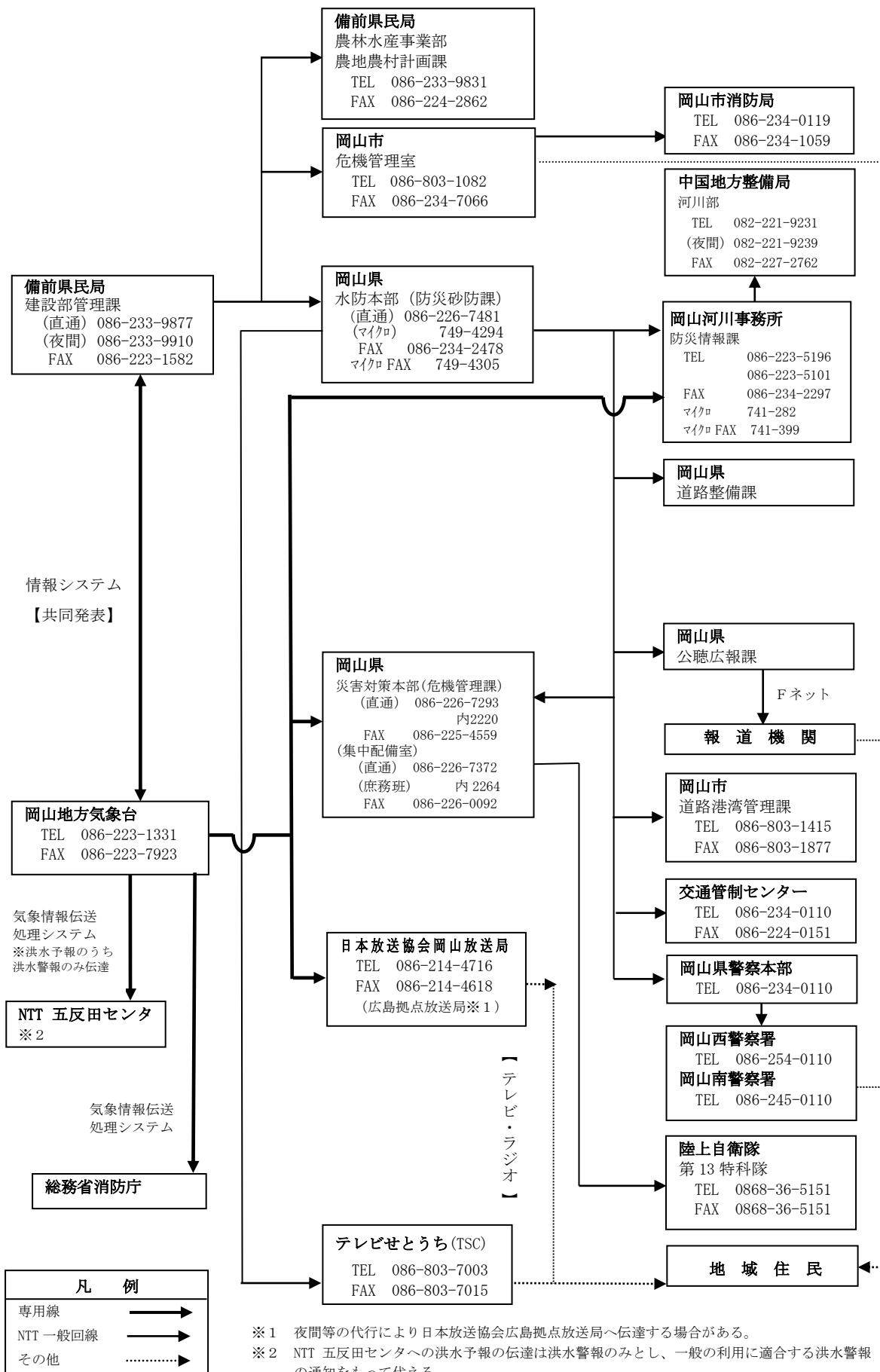
※2 障害時や日本放送協会岡山放送局の職員不在時間帯は、日本放送協会広島放送局へ伝達する場合がある。報道機関については、上に記載した日本放送協会のほか、その他の民間放送局及びラジオ放送局へ、別途気象庁システムにより配信している。

笹ヶ瀬川・足守川 洪水予報伝達系統図



※1 夜間等の代行により日本放送協会広島拠点放送局へ伝達する場合がある。  
 ※2 NTT 五反田センタへの洪水予報の伝達は洪水警報のみとし、一般の利用に適合する洪水警報の通知をもって代える。

### 旭川水系旭川中流部 洪水予報伝達系統図



※1 夜間等の代行により日本放送協会広島拠点放送局へ伝達する場合があります。

※2 NTT 五反田センタへの洪水予報の伝達は洪水警報のみとし、一般の利用に適合する洪水警報の通知をもって代える。