

第79回国民スポーツ大会冬季大会スケート競技会・アイスホッケー競技会 競技日程案

参考4 式典・競技日程案

日	会場	7:00	8:00	9:00	10:00	11:00	12:00	13:00	14:00	15:00	16:00	17:00	18:00	19:00	20:00	21:00	22:00			
1月26日(日)	岡山国際								ST監督会議 ダンススタジオ	ST 公式練習										
	ヘルスピア倉敷								FS監督会議 多目的ホール	FS 都道府県公式練習										
1月27日(月)	岡山国際			ST 公式練習					ST成男・成女・少男・少女 1000m予選・準々・準決・決勝/3000mR予選・準決								表彰			
	ヘルスピア倉敷			FS少女 SP練習	FS少女 SP練習		FS少女 SP競技			FS少女 SP競技				FS成男 SP練習						
1月28日(火)	岡山国際			ST 公式練習					ST成男・成女・少男・少女 500m予選・準々・準決・決勝/3000mR決勝・5000mR決勝								表彰			
	ヘルスピア倉敷			FS少男 FS練習	FS少女 FS練習		FS成男 SP競技			FS少男 FS競技			表彰		FS少女 FS競技		表彰			
1月29日(水)	岡山国際																			
	ヘルスピア倉敷			FS成女 SP練習	FS成男 FS練習		FS成女 SP競技			FS成男 FS競技			表彰							
1月30日(木)	岡山国際			IH公式練習 1 2 3 4 5 6 7 8 9 10 11 12																
	ヘルスピア倉敷			FS成女 FS練習	FS成女 FS競技			表彰		SK表彰式 多目的ホール	会場切替									
1月31日(金)	岡山国際			IH公式練習 13 14 15 16 17 18 19 20 21 22 23 24																
	ヘルスピア倉敷									監督会議 (ビュアリアイマキビ)	IH公式練習 25 26 27 28 29 30 31 32 33 34 35 36									
2月1日(土)	岡山国際			IH成年 (1) 1回戦 (2) 1回戦 (3) 1回戦 (4) 1回戦 (5) 1回戦														IH公式練習 37		
	ヘルスピア倉敷			IH成年 (6) 1回戦 (7) 1回戦 (8) 1回戦 (9) 1回戦 (10) 1回戦												38	39	IH公式練習		
2月2日(日)	岡山国際			IH成年 (11) 2回戦 (12) 2回戦 (13) 2回戦 (14) 2回戦 (15) 2回戦 (16) 2回戦 (18) 2回戦																
	ヘルスピア倉敷			IH少年 ① 1回戦 ② 1回戦 ③ 1回戦 ④ 1回戦 ⑤ 1回戦						IH成年 (17) 2回戦										
2月3日(月)	岡山国際			IH成年 (19) 準々決勝 (20) 準々決勝 (21) 準々決勝 (22) 準々決勝 (23) 順位決定戦																
	ヘルスピア倉敷			IH少年 ⑥ 準々決勝 ⑦ 準々決勝 ⑧ 準々決勝 ⑨ 準々決勝					IH少年 ⑩ 順位決定戦											
2月4日(火)	岡山国際			IH成年 (24) 順位決定戦 (25) 準決勝					IH成年 (26) 準決勝		IH成年 (27) 7位決定戦 (28) 5位決定戦									
	ヘルスピア倉敷			IH少年 ⑪ 順位決定戦 ⑫ 準決勝					IH少年 ⑬ 準決勝		IH少年 ⑭ 7位決定戦 ⑮ 5位決定戦									
2月5日(水)	岡山国際			IH成年 (29) 3位決定戦		IH成年 (30) 決勝														
	ヘルスピア倉敷			IH少年 ⑯ 3位決定戦		IH少年 ⑰ 決勝					IH表彰式 倉敷市芸文館									

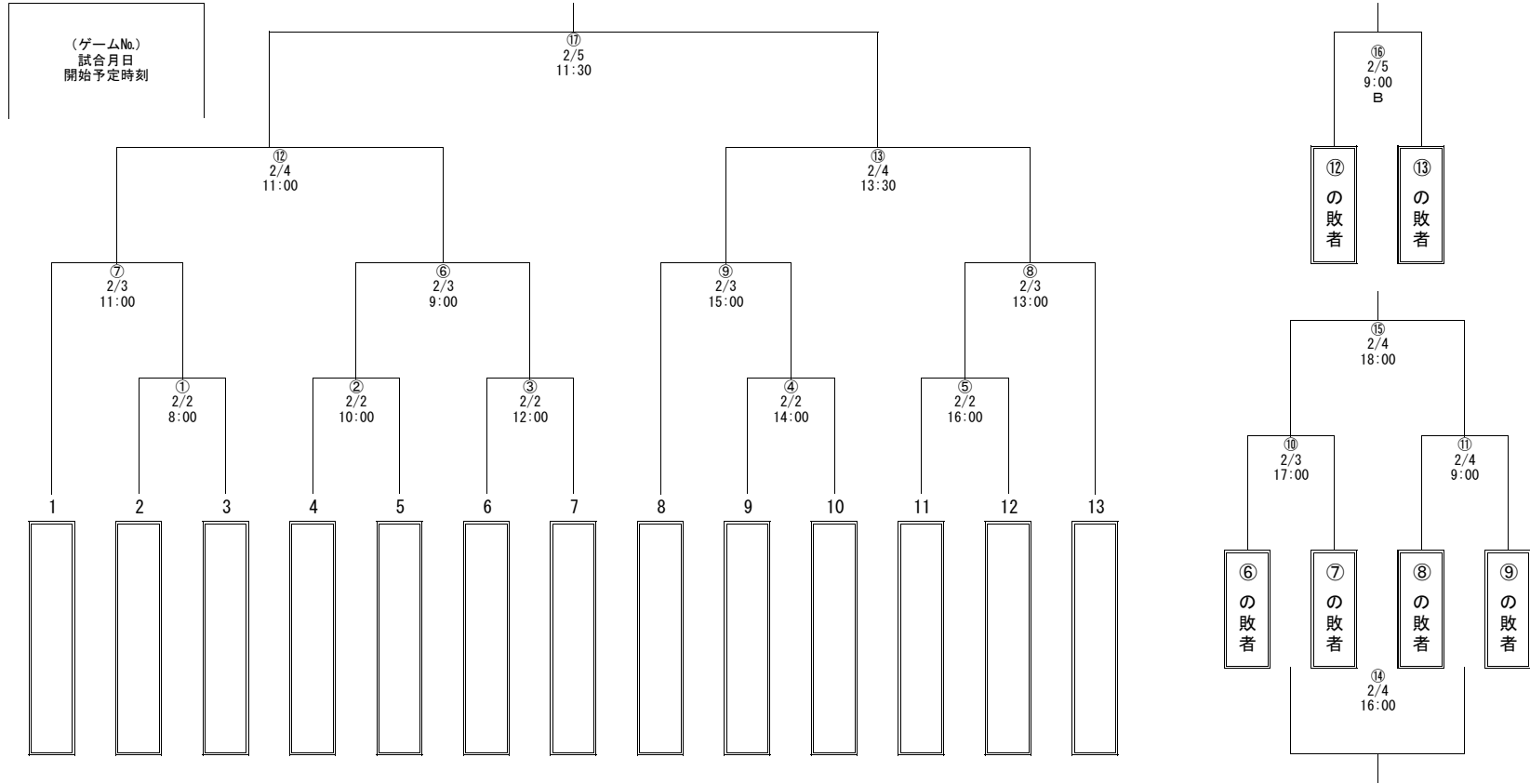
スケート競技会

アイスホッケー競技会

第79回国民体育大会冬季大会アイスホッケー競技会 トーナメント表（案）

少年の部

優勝 _____ 第3位 _____ 第5位 _____ 第7位 _____
 準優勝 _____ 第4位 _____ 第6位 _____ 第8位 _____



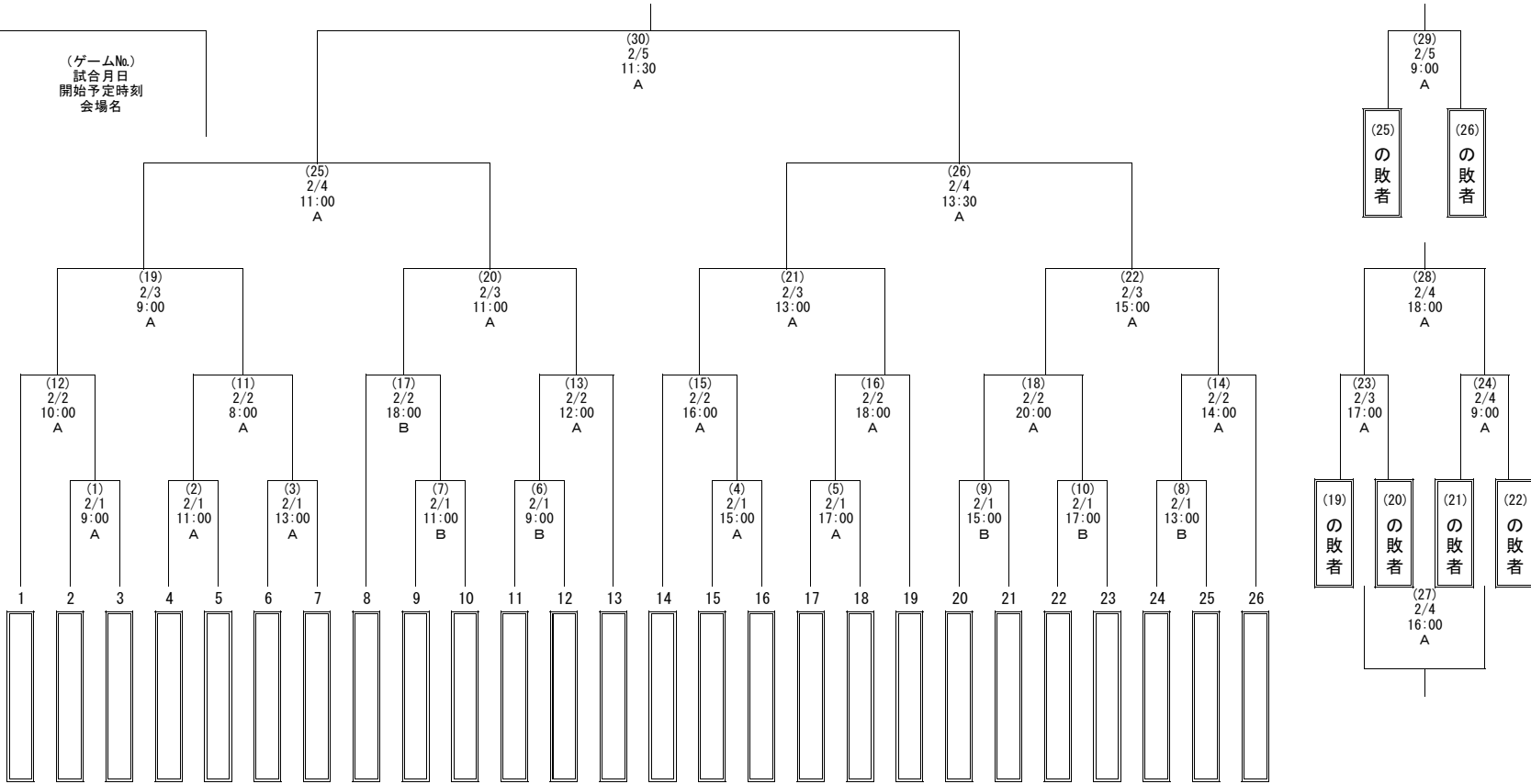
試合会場		
倉敷	ヘルスピア倉敷アイスアリーナ	倉敷市連島町連島

第79回国民スポーツ大会冬季大会アイスホッケー競技会 トーナメント表 (案)

成年の部

優勝 _____ 第3位 _____ 第5位 _____ 第7位 _____
 準優勝 _____ 第4位 _____ 第6位 _____ 第8位 _____

(ゲームNo.)
 試合月日
 開始予定時刻
 会場名



試合会場	
A	岡山国際スケートリンク 岡山市北区
B	ヘルスピア倉敷アイスアリーナ 倉敷市連島町連島