

令和4年

# 岡山県統計年報

岡山県



# 凡 例

- 1 本書は、岡山県及び市町村の土地、人口、経済、教育、文化など様々な分野にわたって、基本的な統計資料を総合的に収録したもので、今回は、主として令和4又は令和4年度の数値を掲載しています。
- 2 資料は、庁内各課、関係官公署、会社、団体などから収集し、その出所は各表に掲載しています。
- 3 各表中の時間的区分は、次のとおりです。

年	……………	1月1日～12月31日までの1年間
年度	……………	4月1日～翌年3月31日までの1年間
月	……………	1日～月末までの1か月間
月末	……………	その月の末日現在
- 4 統計表の符号等の用法は、次のとおりです。

…	……………	不詳、資料なし
—	……………	該当数値なし
0	……………	単位未満
※	……………	推定
*	……………	一部の数値を表す符号とし、使用統計表の頭注又は脚注を参照のこと
△	……………	マイナス
χ(X)	……………	1又は2事業所に関する情報のため秘匿した箇所 なお、秘匿数字が推計できる場合は3以上の事業所についても秘匿している
ゴシック字体	……………	月別又は区分別の総数
- 5 統計表中、数量、金額などの単位未満は、原則として四捨五入したため、総数と内訳の計が一致しない場合もあります。
- 6 この年報に収録した統計資料について、さらに詳細な数字を必要とされる場合又は疑義のある場合には、各表に付した資料出所機関又は県総合政策局統計分析課に照会してください。





# 総目次

1	土 地	1
2	気 象	10
3	人 口 及 び 労 働 力	14
4	民 営 事 業 所	44
5	農 林 水 産 業	58
6	鉱 業	81
7	工 業	82
8	電 気、ガ ス 及 び 水 道	96
9	生 産 活 動	100
10	建 築 及 び 住 宅	110
11	運 輸 及 び 通 信	114
12	商 業、貿 易 及 び 観 光	133
13	金 融	146
14	物 価 及 び 家 計	152
15	労 働 及 び 社 会 保 障	159
16	県 民 経 済 計 算	182
17	公 務 員 及 び 選 挙	192
18	財 政	196
19	教 育、文 化 及 び 宗 教	208
20	保 健 衛 生	222
21	公 害	230
22	警 察 及 び 司 法	232
23	災 害 及 び 事 故	238
	付 録	
1	岡山県の沿革	245
2	明治元年後の歴代知事	248
3	市町村の沿革	250
4	都道府県勢の全国的地位	252

## 統計表目次

表番号

ページ

表番号

ページ

## 1 土地

1	位置	1
2	市町村別面積	1
3	市町村別民有地面積	2
4	主要山岳	4
5	水系別主要河川	5
6	ダム	6
7	港湾	8
	(1) 港湾	8
	(2) 漁港	9
	(3) 空港	9

## 2 気象

8	岡山市の気象	10
9	津山市の気象	10
10	平均気温	12
11	降水量	12

## 3 人口及び労働力

12	世帯及び人口の推移	14
13	市町村別世帯及び人口	16
14	市町村、年齢（5歳階級）別人口	18
15	年齢（5歳階級）、男女別人口	20
16	年齢（5歳階級）、男女別人口（割合）	20
17	配偶関係（4区分）、年齢（5歳階級）、男女別15歳以上人口	21
18	市町村別住民基本台帳による世帯数及び男女人口	22
19	年次別人口動態数及び率	23
20	市町村、月別人口動態	24
	(1) 月別人口動態	24
	(2) 市町村別人口動態	25
21	市町村別移動者数	26
	(1) 転入者数	26
	(2) 転出者数	27
22	市町村別移動者数（県内）	28
23	住民基本台帳人口移動報告	30
	(1) 年、月別県内移動者数及び転出入者数	30
	(2) 移動前の住所地別転入者数及び移動後の住所地別転出者数	30
24	国籍（出身地）別在留外国人数	31
25	生命表（平均余命）	31
26	労働力状態、年齢、男女別15歳以上人口	32
27	市町村、労働力状態別人口	33
28	産業及び男女別15歳以上就業者数	34
	(1) 就業の状態（4区分）	34
	(2) 従業上の地位（8区分）	36
29	産業、男女別15歳以上就業者数及び産業別割合	38
30	市町村、産業3部門、男女別15歳以上就業者数	39
31	市町村、産業大分類、男女別15歳以上就業者数	40
32	市町村別15歳以上人口及び就業状況割合	43

## 4 民営事業所

33	市町村、産業大分類別事業所数及び従業者数	44
34	市町村、経営組織別事業所数及び従業者数	47
35	産業中分類別事業所数及び従業上の地位別従業者数	48
36	産業中分類、従業者規模別事業所数及び従業者数	50

## 5 農林水産業

37	市町村別総農家数、販売農家の世帯員数、農業就業人口及び基幹的農業従事者数	58
38	販売農家の経営耕地面積及び経営耕地面積規模別農家数	60
39	水陸稲作付面積及び収穫量	62
40	4麦作付面積及び収穫量	63
41	水陸稲及び麦の10アール当たり収穫量	64
42	水陸稲、4麦の市町村別作付面積及び収穫量	65
43	主要農作物の作付面積及び収穫量	66
	(1) いも類	66
	(2) 雑穀、豆類	66
	(3) 野菜	66
	(4) 果樹	67
	(5) 工芸農作物	68
	(6) 飼料作物	68
	(7) 花き	68
44	農業産出額	69
45	主要家畜飼養戸数及び飼養頭羽数	69
46	生乳生産量及び用途別処理量	70
47	成牛、子牛、馬、豚、めん羊、山羊のと畜頭数	70
48	市町村別農業用機械所有台数（販売農家）	71
49	農業経営体数（組織形態別）	72
50	林業経営体数（組織形態別）	72
51	保安林箇所面積（民有林）	72
52	市町村別林野面積	73
53	市町村別森林面積	74
54	木材価格（製材用素材価格）	75
55	素材生産量	76
	(1) 主要部門素材生産量	76
	(2) 樹種別素材生産量	76
56	特用林産物生産量	76
57	製材用素材入荷量・消費量	76
58	海面漁業個人経営体数	77
59	漁船数	77
60	主要水産加工品生産量	77
61	市町村別内水面養殖業経営体数及び養殖面積	78
62	漁業生産量	79
	(1) 漁業、養殖業種類別生産量	79
	(2) 市別漁獲量（海面漁業）	79
	(3) 魚種別生産量	80

## 6 鉱業

63	鉱業権（採掘及び試掘）	81
64	鉱産物	81

表番号	ページ	表番号	ページ
<b>7 工業</b>		92	自動車保有台数……………126
65 産業中分類、規模別事業所数、従業者数及び製造品出荷額等……………82	82	93	市町村別自動車保有台数……………127
66 産業中分類別在庫額及び有形固定資産額（従業者30人以上の事業所）……………84	84	94	船舶入港数、旅客数、貨物出入トン数及び自動車航送車輛台数……………128
67 市、産業中分類、規模別事業所数、従業者数及び製造品出荷額等（全事業所）……………86	86	95	自動車旅客輸送実績……………129
68 町村別事業所数、従業者数及び製造品出荷額等（全事業所）……………95	95	96	瀬戸大橋通行台数……………129
		97	情報通信サービスの加入・契約状況……………130
			（1）電話加入数……………130
			（2）ブロードバンド契約数……………130
			（3）携帯電話加入契約数……………130
		98	郵便局数等調……………131
<b>8 電気、ガス及び水道</b>		<b>12 商業、貿易及び観光</b>	
69 発電実績……………96	96	99	産業分類別事業所数、従業者数、年間商品販売額、その他の収入額、売場面積……………133
70 電力需要実績……………96	96	100	産業分類別従業者規模別事業所数、従業者数、年間商品販売額……………134
71 一般ガス供給状況……………97	97	101	市町村別従業者規模別事業所数、従業者数、年間商品販売額……………136
（1）販売量……………97	97	102	市町村別卸売業、小売業別事業所数、従業者数、年間商品販売額……………138
（2）需要家数……………97	97	103	産業分類別事業所数、商品販売形態別販売額（小売業）……………139
72 市町村別水道給水人口及び普及率……………98	98	104	観光地別観光客数……………140
<b>9 生産活動</b>		105	発地別観光入込客数……………141
73 業種分類別指数（原指数）……………100	100	106	旅券発給状況……………141
（1）生産……………100	100	107	普通営業倉庫利用状況……………142
（2）出荷……………102	102		（1）入庫高及び保管残高……………142
（3）在庫……………104	104		（2）品目別保管残高（1～3類倉庫）……………142
74 特殊分類別生産指数（原指数）……………106	106	108	品目別大阪市中央卸売市場出荷状況……………143
（1）特掲業種分類……………106	106	109	税関支署別輸出額……………144
（2）特殊分類……………107	107	110	税関支署別輸入額……………145
75 業種分類別生産指数（季節調整済指数）……………108	108	<b>13 金融</b>	
<b>10 建築及び住宅</b>		111	金融機関数……………146
76 建築主別着工建築物……………110	110	112	通貨流通高……………147
77 構造別着工建築物……………110	110	113	金融機関別預金及び貸出残高……………148
78 用途別着工建築物……………111	111	114	手形交換高及び不渡手形……………151
79 新設住宅資金別着工建築物（戸数）……………112	112	<b>14 物価及び家計</b>	
80 新設住宅利用別着工建築物……………112	112	115	岡山市の1世帯当たり年平均1か月間の家計収支額……………152
81 住宅工事別着工建築物……………112	112	116	岡山市の主要品目別小売価格……………156
82 除却建築物（木造）……………112	112	117	岡山市の消費者物価指数……………158
83 減失建築物……………112	112	<b>15 労働及び社会保障</b>	
84 市町村、住宅の種類、住宅の所有関係別一般世帯数……………113	113	118	産業別常用雇用指数……………159
			（1）事業所規模 5人以上……………159
			（2）事業所規模 30人以上……………159
<b>11 運輸及び通信</b>		119	産業別、男女別現金給与額、労働時間及び労働者数（事業所規模 5人以上）……………160
85 道路延長……………114	114	120	労働争議発生状況……………162
86 路線別道路延長（国道・県道）……………114	114	121	労働争議項目別要求及び解決件数……………162
87 市町村別国道、県道、市町村道延長……………117	117	122	労働組合及び組合員数……………163
88 橋梁延長（国道・県道、100メートル以上）……………118	118	123	一般職業紹介状況……………163
89 J R旅客及び貨物輸送実績……………122	122	124	日雇職業紹介状況……………163
90 私有鉄道旅客及び貨物輸送実績……………124	124	125	生活保護状況……………164
（1）水島臨海鉄道……………124	124		
（2）岡山電気軌道……………124	124		
（3）智頭急行……………124	124		
（4）井原鉄道……………125	125		
91 航空旅客及び貨物輸送実績……………125	125		

表番号	ページ	表番号	ページ
126	児童相談状況……………164	163	各種学校教職員数及び生徒数……………216
	(1) 児童相談所における相談受付状況 ……164	164	中学校卒業後の状況……………217
	(2) 児童相談所における対応件数 ……164	165	高等学校卒業後の状況……………217
127	母子父子寡婦福祉資金貸付状況……………166	166	学校建物、校地の用途別面積……………218
128	公共職業訓練状況……………166	167	社会教育施設及び関係団体……………218
129	一般雇用保険状況……………167	168	社会体育施設……………218
130	日雇雇用保険状況……………167	169	図書館……………219
131	全国健康保険協会管掌健康保険状況 (一般分) ……168	170	文化財……………220
132	全国健康保険協会管掌健康保険状況 (法第3条第2項被保険者分) ……170		(1) 指定・選定文化財 ……220
133	国民健康保険状況……………172		(2) 登録文化財 ……220
	(1) 月別一般状況 ……172	171	市町村別公民館数、宗教法人数、都市公園等……………220
	(2) 月別保険給付状況 ……173	172	宗派別宗教法人数……………221
134	労働者災害補償保険状況……………174	173	市町村別テレビ受信契約数……………221
135	厚生年金保険(第1号)状況……………175		
136	国民年金状況……………176	<b>20 保健衛生</b>	
	(1) 国民年金被保険者と保険料免除者等 の状況 ……176	174	病院施設及び入院、退院患者数……………222
	(2) 国民年金受給権者の状況 ……176	175	一般診療所及び歯科診療所数……………222
	(3) 老齢福祉年金受給権者の状況 ……176	176	医療関係従事者、薬局及び生活衛生関係 施設数……………223
	(4) 国民年金保険料納付状況 ……177	177	感染症、食中毒患者数……………223
137	市町村別福祉……………178	178	主要死因別死亡者数及び死亡率……………224
		179	学校保健……………225
<b>16 県民経済計算</b>			(1) 年齢、男女別身長・体重 の平均値 ……225
138	経済活動別県内総生産(生産側)……………182		(2) 幼児・児童・生徒の疾病・異常被患率 ……226
	(1) 名目 ……182	180	市町村別医療施設等……………228
	(2) 実質 ……184	<b>21 公害</b>	
139	県民所得及び県民可処分所得の分配……………186	181	市町村別苦情受理件数等……………230
140	県内総生産(支出側)……………188	<b>22 警察及び司法</b>	
141	関連指標……………190	182	刑法犯認知検挙状況……………232
<b>17 公務員及び選挙</b>		183	犯罪少年検挙の状況……………232
142	地方公務員……………192	184	財物被害件数及び回復件数……………234
143	市町村別職員数……………192	185	罪種、死傷別被害者数……………235
144	選挙……………193	186	市町村別刑法犯認知件数……………235
145	衆議院議員、参議院議員選挙党派別得票数……………193	187	登記件数等……………236
146	市町村別衆議院議員選挙(小選挙区)……………194	188	訴訟別民事・行政事件新受件数……………236
147	市町村別参議院議員選挙(選挙区)……………195	189	訴訟別人事事件新受件数……………237
<b>18 財政</b>		190	家事審判事件数(事件別)……………237
148	県一般会計歳入……………196	<b>23 災害及び事故</b>	
149	県一般会計歳出……………197	191	火災発生件数及び損害額……………238
150	県特別会計歳入歳出……………199	192	出火原因、月別出火件数……………239
151	市町村、科目別普通会計歳入……………200	193	産業別労働災害死傷者数……………240
152	市町村、科目別普通会計歳出(目的別)……………202	194	交通事故発生件数及び死傷者数……………241
153	市町村、科目別普通会計歳出(性質別)……………204	195	交通事故によるこども、高齢者(65歳以上) の死傷者数……………241
154	市町村別財政歳入歳出の割合……………206	196	市町村別災害及び事故……………242
<b>19 教育、文化及び宗教</b>		197	消防職員及び消防ポンプ自動車等現有数……………244
155	学校総覧……………208	<b>付 録</b>	
156	高等学校教職員数及び生徒数……………209	1 岡山県の沿革(諸県統合系譜)……………245	
157	高等学校課程別生徒数……………209	2 明治元年後の歴代知事……………248	
158	市町村別幼稚園教職員数及び園児数……………210	3 市町村の沿革……………250	
159	市町村別小学校教職員数及び児童数……………212	4 都道府県勢の全国的地位……………252	
160	市町村別中学校教職員数及び生徒数……………214		
161	特別支援学校教職員数及び生徒数……………216		
162	専修学校教職員数及び生徒数……………216		

# 1 土 地

## 1 位 置

県 庁 舎		県 内 極 所 の 経 緯 度					
所 在 地	経 緯 度	方位	地 名	経 度	方位	地 名	緯 度
	度 分			度 分			度 分
岡山市北区内山下	東経 133.56	東端	美作市後山	東経 134.24	南端	笠岡市六島	北緯 34.17
2丁目4の6	北緯 34.39	西端	新見市神郷油野	東経 133.16	北端	鏡野町上齋原	北緯 35.21

資料：国土交通省国土地理院

## 2 市町村別面積

令和4年10月1日現在

(単位 km<sup>2</sup>)

年 次 計	面 積	市 町 村	面 積	市 町 村	面 積
平成30年	7 114.33	岡 山 市	789.95	和 気 郡	
		北 区	450.70	和 気 町	144.21
		中 区	51.24		
令和元年	7 114.33	東 区	160.53	都 窪 郡	
		南 区	127.48	早 島 町	7.62
2	7 114.33	倉 敷 市	356.07	浅 口 郡	
				里 庄 町	12.23
3	7 114.33	津 山 市	506.33	小 田 郡	
		玉 野 市	103.58	矢 掛 町	90.62
4	7 114.77	笠 岡 市	136.24	真 庭 郡	
		井 原 市	243.54	新 庄 村	67.11
		総 社 市	211.90	苫 田 郡	
		高 梁 市	546.99	鏡 野 町	419.68
		新 見 市	793.29	勝 田 郡	
		備 前 市	258.14	勝 央 町	54.05
		瀬 戸 内 市	125.46	奈 義 町	69.52
		赤 磐 市	209.36	英 田 郡	
		真 庭 市	828.53	西 栗 倉 村	57.97
		美 作 市	429.29	久 米 郡	
		浅 口 市	66.46	久 米 南 町	78.65
				美 咲 町	232.17
				加 賀 郡	
				吉 備 中 央 町	268.78

資料：国土交通省国土地理院「全国都道府県市区町村別面積調」

- 注) 1 面積は、国土地理院発行「電子国土基本図」における海岸線と市町村等の境界で囲まれた地域を対象に測定したものである。  
 2 海岸線は満潮時の水涯線を表し、河川及び湖沼は、陸域に含めている。  
 3 河口線は、海岸線の自然な形状に従って河口兩岸の先端を結んで陸海の境としている。  
 4 境界未定等  
 a 児島湖は、水面が境界未定のため、単独で県計には含まれるが、岡山市（南区）及び玉野市の面積には含まれない（7.05km<sup>2</sup>）。  
 b 玉野市と香川県香川郡直島町の境界の一部が未定のため、玉野市の面積は、同調査で示された参考値を適用している。

## 3 市町村別民有地面積

(単位 a)

年 次	市 町 村	宅 地	田	畑	山 林	原 野
平成31年1月1日		3 630 618	5 999 974	2 466 671	26 741 410	1 109 137
令和 2		3 645 933	5 973 451	2 457 061	26 688 846	1 112 927
3		3 661 837	5 945 695	2 447 072	26 696 248	1 117 566
4		3 674 270	5 912 997	2 403 072	26 697 890	1 123 158
5		3 690 279	5 841 920	2 327 751	26 768 799	1 145 652
市 計		3 327 414	4 628 412	1 968 691	20 826 967	899 656
郡 計		362 865	1 213 508	359 060	5 941 832	245 996
岡 山 市		908 021	1 332 454	289 756	1 380 169	56 662
	北 区	...	...	...	...	...
	中 区	...	...	...	...	...
	東 区	...	...	...	...	...
	南 区	...	...	...	...	...
倉 敷 市		874 020	394 508	241 505	485 567	26 135
津 山 市		247 112	525 160	74 701	1 775 119	96 696
玉 野 市		104 232	85 671	30 763	136 522	6 397
笠 岡 市		166 527	103 866	231 257	313 566	32 720
井 原 市		102 011	125 649	97 903	1 271 180	68 106
総 社 市		133 087	224 568	53 668	641 382	26 039
高 梁 市		91 385	238 721	192 938	3 367 010	179 590
新 見 市		77 835	275 389	150 389	3 564 322	125 105
備 前 市		106 396	89 160	33 015	898 495	14 132
瀬 戸 内 市		90 963	196 932	110 637	270 886	31 152
赤 磐 市		113 277	252 730	78 343	796 438	43 939
真 庭 市		144 683	426 350	210 695	3 571 833	117 222
美 作 市		96 648	293 222	112 650	2 172 301	61 677
浅 口 市		71 217	64 032	60 471	182 177	14 084

注) この表は、市町村保管の土地台帳及び土地補充課税台帳に登録された土地のうち、地方税法の規定により課税の対象となる土地に関する数字である。

したがって国及び地方公共団体の所有地又は公用地若しくは公共用地は含まれていない。

(単位 a)

市 町 村	宅 地	田	畑	山 林	原 野
和 気 郡 和 気 町	43 255	102 713	19 159	499 448	15 265
都 窪 郡 早 島 町	23 351	12 831	2 576	4 714	113
浅 口 郡 里 庄 町	20 968	11 162	14 273	13 349	1 573
小 田 郡 矢 掛 町	43 534	87 886	34 111	263 106	26 899
真 庭 郡 新 庄 村	2 333	20 473	3 736	131 460	2 203
苦 田 郡 鏡 野 町	43 845	193 939	29 887	1 452 793	23 977
勝 田 郡 勝 央 町 奈 義 町	39 111 21 889	109 510 81 862	49 725 15 701	176 806 135 443	10 642 8 777
英 田 郡 西 栗 倉 村	4 526	15 487	1 957	177 053	1 400
久 米 郡 久 米 南 町 美 咲 町	18 090 56 050	118 584 220 743	26 363 74 351	411 007 1 319 881	29 261 63 170
加 賀 郡 吉 備 中 央 町	45 913	238 318	87 221	1 356 772	62 716

資料：県市町村課

# 4 主 要 山 岳

令和5年3月31日現在

(単位 m)

山 岳 名	所 属 地 名	標 高	山 岳 名	所 属 地 名	標 高
後 山	美作市、兵庫県宍粟市	1344.4	剣 山	新見市	* 962
船 木 山	美作市、兵庫県宍粟市	* 1334	桜 尾 山	津山市、鳥取県八頭郡智頭町	956.3
駒 の 尾 山	美作市、英田郡西栗倉村	1280.5	櫃 ケ 山	真庭市	953.4
那 岐 山	勝田郡奈義町、鳥取県八頭郡智頭町	* 1255	硯 ケ 山	新見市、真庭郡新庄村	942.6
鍋 ケ 谷 山	美作市、兵庫県宍粟市	* 1253	袴 ケ 山	美作市	930.4
花 知 ケ 山	苫田郡鏡野町	1247.3	高 山	真庭市	* 919
毛 無 山	真庭郡新庄村、鳥取県日野郡江府町	1218.5	虫 原 山	新見市、広島県庄原市	907.6
三 国 山	苫田郡鏡野町、鳥取県鳥取市、東伯郡三朝町	* 1213	木 地 山	美作市、英田郡西栗倉村	907.6
泉 山	苫田郡鏡野町	1208.9	三 坂 山	真庭市	902.5
富 栄 山	苫田郡鏡野町	1204.9	雨 乞 山	真庭市	889.1
上 蒜 山	真庭市、鳥取県倉吉市	* 1202 1199.7	摺 鉢 山	真庭市	879.0
天 狗 岩	津山市、苫田郡鏡野町	1196.5	三 光 山	新見市、広島県庄原市	* 878
滝 山	津山市、勝田郡奈義町	1196.5	鬼 女 台	真庭市、鳥取県日野郡江府町	869.6
花 見 山	新見市、鳥取県日野郡日南町	1188.1	公 郷 山	津山市	* 862
乘 幸 山	苫田郡鏡野町	1173.1	京 見 山	新見市、真庭市	854.3
三 十 人 ケ 山	津山市、苫田郡鏡野町	1171.5	大 釈 山	津山市	848.0
金 ケ 谷 山	真庭郡新庄村、鳥取県日野郡江府町	1164.2	三 谷 山	真庭市	* 846
ダ ル ガ 峰	英田郡西栗倉村、兵庫県宍粟市	* 1163	毛 無 山	真庭市	839.8
皆 ケ 山	真庭市	1159.4	天 狗 寺 山	津山市	831.5
雄 山	新見市	1152.9	扇 山	苫田郡鏡野町	825.0
角 ケ 山	津山市、苫田郡鏡野町	1152.5	鷹 の 巢 山	新見市	824.2
三 国 山	新見市、鳥取県日野郡日南町、広島県庄原市	* 1129	総 検 行 山	美作市、兵庫県佐用郡佐用町	823.7
不 溜 山	苫田郡鏡野町	1124.4	愛 宕 山	真庭市	803.5
中 蒜 山	真庭市、鳥取県倉吉市	1123.4	山 形 山	津山市	790.9
妹 山	苫田郡鏡野町	1121.0	宮 座 山	真庭郡新庄村	* 789
津 黒 山	真庭市	1117.8	天 神 山	高梁市	777.3
ア ゼ チ 山	真庭市、鳥取県倉吉市	* 1116	甲 山	津山市	* 777
広 戸 山	津山市	* 1115	高 畑 山	新見市、鳥取県日野郡日南町	776.1
白 髪 山	真庭市、苫田郡鏡野町	* 1114	小 吹 山	高梁市	772.6
擬 宝 珠 山	真庭市、鳥取県日野郡江府町	* 1110	天 ガ 山	苫田郡鏡野町	765.7
長 義 山	英田郡西栗倉村、兵庫県宍粟市	1105.4	荒 戸 山	新見市	761.8
大 空 山	苫田郡鏡野町	1103.6	矢 筈 山	津山市	756.3
耳 ス エ 山	真庭市、真庭郡新庄村	1103.0	釈 山	津山市、鳥取県八頭郡智頭町	753.1
下 蒜 山	真庭市、鳥取県倉吉市	1100.4	入 道 山	苫田郡鏡野町、津山市	752.0
二 俣 山	真庭市	* 1083	八 卷 山	勝田郡奈義町	* 746
霧 ケ 山	苫田郡鏡野町	1079.1	仏 ケ 山	真庭市、鳥取県倉吉市	743.5
子 山	新見市	1075.2	猪 辻 山	高梁市、広島県神石郡神石高原町	730.8
霰 ケ 山	苫田郡鏡野町	1074.1	妙 見 山	新見市、鳥取県日野郡日南町	724.7
朝 鍋 鷲 ケ 山	真庭市、真庭郡新庄村、鳥取県日野郡江府町	* 1074	ツ ズ ラ 山	美作市、英田郡西栗倉村	724.0
雌 山	新見市	1067.2	鷹 ノ 巢 山	新見市、鳥取県日野郡日南町	* * 714
丸 山	真庭市	1065.4	猿 神 山	高梁市、新見市	705.8
笠 杖 山	真庭郡新庄村	* 1063	高 張 山	真庭市	703.8
白 馬 山	真庭郡新庄村、鳥取県日野郡江府町	* 1060	鳥 山	津山市	* 701
湯 岳 山	苫田郡鏡野町	1057.6	大 平 山	高梁市、加賀郡吉備中央町	698.0
山 乘 山	苫田郡鏡野町、真庭市	* 1053 1047.9	権 現 山	新見市、広島県庄原市	* 694
日 名 倉 山	美作市、兵庫県佐用郡佐用町、宍粟市	1047.1	天 狗 山	真庭市	689.6
入 道 山	真庭市、苫田郡鏡野町	1040.1	二 上 山	久米郡美咲町	688.9
三 ケ 山	苫田郡鏡野町	1034.9	竜 神 山	真庭市	* 686
劍 森 山	新見市	1034.3	寺 山	津山市	681.4
星 山	真庭市	1030.3	高 山	高梁市、新見市	681.1
三 平 山	真庭市、鳥取県日野郡江府町	1009.9	日 野 山	高梁市、広島県神石郡神石高原町	668.8
黒 岩 山	英田郡西栗倉村	* 1006	黒 沢 山	津山市	* 668
人 形 山	苫田郡鏡野町、鳥取県東伯郡三朝町	1003.8	長 松 寺 山	高梁市、新見市	* 666
大 ケ 山	津山市	989.7	高 山	真庭市	* 664
大 佐 山	新見市	988.5	大 池 山	高梁市	663.7
尼 ケ 子 山	真庭市、苫田郡鏡野町	* * 982	大 山	高梁市	663.2
一 城 頭 山	真庭郡新庄村	980.5	高 松 山	真庭市、鳥取県倉吉市	* 661
天 銀 山	新見市	980.4	矢 倉 山	津山市、真庭市、苫田郡鏡野町	659.4
笹 ケ 山	真庭市	975.5	高 照 峰 山	美作市	655.0
岡 曾 山	苫田郡鏡野町	963.6	弥 高 山	高梁市	653.5

資料：国土交通省国土地理院

注)1 国土交通省国土地理院の資料(電子国土基本図等)により公表されている三角点、標高点またはDEMの標高数値のうち、650m以上のものを掲げた。

2 標高数値は、三角点、標石のない標高点(\*)またはDEM(\*\*)の値である。



## 5 水系別主要河川

令和5年3月31日現在

(単位 m)

河川名	上流端	下流端	管内経過		
			市郡名	延長	
吉井川	苫田郡 鏡野町	岡山市	苫田郡、津山市、久米郡、和気郡、	133 274	
支川	千町川	瀬戸内市	瀬戸内市、岡山市	14 040	
	千田川	瀬戸内市	瀬戸内市、岡山市	14 780	
	金剛川	備前市	備前市、和気郡	17 000	
	八塔寺川	備前市	備前市、和気郡	18 150	
	吉野川	英田郡 西栗倉村	久米郡 美咲町	英田郡、美作市、久米郡	62 100
	会川	美作市	美作市	18 300	
	梶並川	美作市	美作市	35 000	
	滝川	勝田郡 奈義町	美作市	勝田郡、美作市	13 340
	馬桑川	勝田郡 奈義町	美作市	勝田郡、美作市	16 400
	山家川	美作市	美作市	13 400	
川	広戸川	津山市	津山市	18 045	
	加茂川	津山市	津山市	38 455	
	倉見川	津山市	津山市	17 000	
	皿川	久米郡 美咲町	久米郡、津山市	14 243	
	久米川	津山市	津山市	12 368	
	々々美川	苫田郡 鏡野町	苫田郡 鏡野町	30 254	
旭川	真庭市	岡山市	真庭市、久米郡、加賀郡、岡山市	141 885	
支川	百間川	岡山市	岡山市	12 900	
	砂川	赤磐市	赤磐市、岡山市	39 709	
	宇甘川	加賀郡 吉備中央町	加賀郡、岡山市	36 334	
	新庄川	赤磐市	赤磐市、岡山市	12 784	
	誕生寺川	久米郡 久米南町	久米郡、岡山市	15 600	
	豊岡川	真庭市	真庭市、加賀郡	19 350	
	通谷川	久米郡 美咲町	久米郡 美咲町	14 280	
	備中川	真庭市	真庭市	26 702	
川	目木川	苫田郡 鏡野町	苫田郡、真庭市	28 350	
	余ノ川	苫田郡 鏡野町	苫田郡、真庭市	15 800	
	新庄川	真庭郡 新庄村	真庭郡、真庭市	32 786	
	月田川	真庭市	真庭市	16 360	
	栗谷川	真庭市	真庭市	15 500	
高梁川	新見市	倉敷市	新見市、高梁市、総社市、倉敷市	110 700	
支川	小田川	井原市	井原市、笠岡市、小田郡、倉敷市	40 200	
	美山川	井原市	井原市、小田郡	18 500	
	榎谷川	加賀郡 吉備中央町	加賀郡、総社市	21 300	
	成羽川	高梁市	高梁市	32 450	
	佐伏川	高梁市	高梁市	18 170	
	川	小坂部川	新見市	新見市	28 200
西郷川		新見市	新見市	29 900	
本郷川		新見市	新見市	15 796	
神代川		新見市	新見市	16 350	
熊谷川		新見市	新見市	13 000	
倉敷川	倉敷市	岡山市	倉敷市、岡山市	13 761	
笹ヶ瀬川	岡山市	岡山市	岡山市	24 795	
支川	足守川	岡山市	岡山市、総社市、倉敷市	24 350	

注) 一河川延長12,000メートル以上のものを掲げた。

# 6 ダ ム

令和5年3月31日現在

ダム名	水系名及び河川名	所在地	完成年月	目的	集水面積	堤高	堤頂長	最高水位	総貯水量	有効貯水量
					km <sup>2</sup>	m	m	EL m	千m <sup>3</sup>	千m <sup>3</sup>
恩社	原吉井川水系 吉井川	鏡野町	昭3.2	発	直接 間接 9.25 14.81	24.03	93.64	734.60	1 853	1 752
旭川	旭川水系 旭川	真庭市	昭29.11	発	283.5	16.15	75.0	325.65	951	845
湯原	旭川水系 旭川	岡山市 吉備中央町	昭30.3	治、河、水、 発	1 140.0	45.0	212.0	110.0	57 382	51 772
小阪部	高梁川水系 小坂部川	真庭市	昭30.3	治、発	255.0	73.5	194.4	402.0	99 600	86 000
河本	高梁川水系 西川	新見市	昭31.3	農、発、水	136.0	67.2	145.0	250.0	15 625	15 136
黒木	高梁川水系 西川	新見市	昭40.3	治、発、工	直接 間接 225.5 107.1	60.0	258.6	225.0	17 350	11 100
新成羽	吉井川水系 倉見川	津山市	昭42.3	防、農、発、 水	直接 間接 49.2 31.5	53.0	193.0	427.0 (洪水)	6 000	5 075
田原	高梁川水系 成羽川	高梁市	昭43.11	発、工	直接 間接 615.7 9.5	103.0	289.0	237.0	127 500	80 500
黒鳥	高梁川水系 成羽川	高梁市	昭43.11	発	631.4	41.0	206.0	158.9	7 620	5 740
鬼ヶ岳	高梁川水系 美山川	高梁市	昭43.11	発	710.0	15.5	122.0	112.0	1 280	960
西原	高梁川水系 美山川	矢掛町	昭45.3	防、農	20.36	39.0	96.0	150.5 (洪水)	1 414	1 290
久賀	吉井川水系 長谷川	奈義町	昭48.3	農、工、水	直接 間接 1.22 13.1	46.1	192.3	268.0	2 003	1 867
香々美	吉井川水系 梶並川	美作市	昭48.3	防、農	62.2	36.5	171.0	203.0 (洪水)	4 400	3 800
滝山	吉井川水系 香々美川	鏡野町	昭49.3	防、農	17.9	39.0	131.0	522.5 (洪水)	1 853	1 703
瀧の宮	吉井川水系 滝山川	赤磐市	昭50.3	防	6.4	33.2	98.0	147.49 (洪水)	449	392
大佐	吉井川水系 河会川	美作市	昭55.9	防	11.6	28.0	111.0	183.97 (洪水)	994	854
日笠	高梁川水系 小坂部川	新見市	昭56.12	防、農、発	49.5	43.7	108.0	450.7 (洪水)	3 505	2 713
鳴滝	吉井川水系 笹目川	和気町	昭58.3	防、農	8.8	39.0	118.0	167.2 (洪水)	1 239	1 098
高瀬	旭川水系 加茂川	吉備中央町	昭57.3	治、河、水	11.0	34.0	127.0	313.5	1 680	1 460
山手	高梁川水系 高瀬川	新見市	昭57.3	治、河、水	21.6	67.0	273.6	490.7	4 530	4 080
恩木	旭川水系 大成川	久米南町	昭58.3	農、水	1.6	24.0	137.0	223.5 (洪水)	333	275
榎谷	旭川水系 豊岡川	吉備中央町	昭62.6	防	5.5	30.8	106.5	302.8 (洪水)	540	375
八塔寺	高梁川水系 落合川	総社市 吉備中央町	平2.3	防、農	直接 間接 9.1 2.6	45.0	140.0	193.1 (洪水)	2 190	2 063
黒谷	吉井川水系 八塔寺川	備前市	平2.3	治、河、水	35.2	44.0	226.0	131.0	5 700	4 640
津川	笹ヶ瀬川水系 足守川	岡山市	平3.3	防、農	10.0	43.6	208.5	143.4 (洪水)	1 334	1 134
櫛井	吉井川水系 津川	津山市	平8.3	治、河、水、 発	17.8	76.0	228.0	383.0	5 990	5 450
千屋	高梁川水系 右の谷川	高梁市	平9.3	治、河、水、 工	3.5	38.2	92.0	338.0	470	400
竹谷	高梁川水系 高梁川	新見市	平11.3	治、河、工、 水、発	88.0	97.5	259.0	400.0	28 000	26 200
苦田	旭川水系 竹谷川	吉備中央町	平16.3	治、水、河	2.7	38.0	199.0	313.9	498	444
河平	吉井川水系 吉井川	鏡野町	平17.3	治、河、水、 工、農、発	217.4	74.0	225.0	229.7	84 100	78 100
三室	旭川水系 日山谷川	吉備中央町	平18.3	治、河、水	4.4	38.5	107.0	199.5	769	681
	高梁川水系 三室川	新見市	平18.3	治、河、水、 発	22.6	74.5	231.0	506.5	8 200	7 700

注) 1 目的は次の区分による。発：発電、治：治水、工：工業、農：農業利水、水：上水道、防：防災、河：河川維持用水

※ 貯水容量内訳は、洪水期における数値

2 堤高15メートル以上のもので、農業利水だけのものは除外した。

内 訳						堆砂容量 千m <sup>3</sup>	発 電		所有（管理）区分	備 考
防災・ 治水 千m <sup>3</sup>	工業用水 千m <sup>3</sup>	農業用水 千m <sup>3</sup>	上水道 用水 千m <sup>3</sup>	河川維持 用水 千m <sup>3</sup>	発電 千m <sup>3</sup>		最大 使用水量 毎秒	最大電力 kw		
—	—	—	—	—	1 752	—	2.64	2 900	中国電力株式会社	
—	—	—	—	—	845	—	18.2	26 000	中国電力株式会社	
23 000	—	—	2 330	26 442	(10 538)	5 610	60.0	18 700	岡山県（土木部）※	
15 500	—	—	—	—	72 000	13 600	45.8	26 960	岡山県（土木部）※	堆砂容量には、死水 (11,850)を含む。
—	—	15 136	—	—	(10 936)	426	12.0	5 400	農林水産省(高梁川用 水土地改良区)	死水容量(489)は、堆 砂容量(426)を含む。
5 000	6 100	—	—	—	(6 100)	6 250	24.0	10 900	岡山県（土木部）※	堆砂容量には、死水 (250)を含む。
2 850	—	2 026	199	—	(5 075)	925	9.0	14 000	岡山県（農林水産部）	堆砂容量(925)は、死 水容量(500)を含む。
—	…	—	—	—	80 500	10 600	424.0	303 000	中国電力株式会社	工水は発電を含む。
—	—	—	—	—	5 740	220	60.0	22 000	中国電力株式会社	
—	—	—	—	—	960	—	26.0	2 200	中国電力株式会社	
740	—	550	—	—	—	124	—	—	岡山県（矢掛町）	
—	352	1 298	217	—	—	136	—	—	農林水産省(勝英土地 改良区)	堆砂容量(136)は、死 水容量(123)を含む。
2 800	—	1 000	—	—	—	600	—	—	岡山県（久賀ダム等管 理協議会）	
1 003	—	700	—	—	—	150	—	—	岡山県（鏡野町）	
392	—	—	—	—	—	57	—	—	岡山県（赤磐市）	
854	—	—	—	—	—	140	—	—	岡山県（美作市）	
1 792	—	921	—	—	(1 792)	792	2.6	510	岡山県（新見市）	
526	—	572	—	—	—	141	—	—	岡山県（和気町）	
840	—	—	410	210	—	220	—	—	岡山県（土木部）	
3 500	—	—	80	500	—	450	—	—	岡山県（土木部）	
—	—	268.2	6.8	—	—	58	—	—	久米南町	
375	—	—	—	—	—	165	—	—	岡山県(吉備中央町)	
1 070	—	993	—	—	—	127	—	—	岡山県（総社市）	
3 870	—	—	190	580	—	1 060	—	—	岡山県（土木部）	
550	—	584	—	—	—	200	—	—	岡山県（岡山市）	
3 500	—	—	1 240	710	(1 950)	540	1.0	360	岡山県（土木部）	
200	77	—	28	95	—	70	—	—	岡山県（土木部）	
12 000	9 400	—	600	4 200	(14 200)	1 800	5.5	3 000	岡山県（土木部）	
277	—	—	71	96	—	54	—	—	岡山県（土木部）	
50 000	500	600	23 000	4 000	(28 100)	6 000	17.0	4 600	国土交通省（苫田ダム 管理所）	
481	—	—	75	125	—	88	—	—	岡山県（土木部）	
3 600	—	—	2 900	1 200	(4 100)	500	1.1	460	岡山県（土木部）	

資料：県河川課、県耕地課、中国電力(株)岡山支社

## 7 港 湾

## (1) 港湾

令和5年3月31日現在

(単位 m)

港 湾 名	港湾管理者	大型船対象 水深4.5m以上			小型船対象 水深4.5m未満			
		岸 壁	さん橋	浮さん橋	さん橋	浮さん橋	物揚場	船揚場
国際拠点港湾 水島港	岡山県	12 189	6 701	212	224	1 813	5 391	180
重要港湾 宇野港	岡山県	4 009	727	180	115	1 250	2 568	28
	〃	1 094	105	-	938	1 023	6 471	260
地方港湾 東備港	岡山県	372	-	-	293	1 144	5 169	35
	〃	-	-	-	-	1 593	3 106	114
	〃	-	152	-	495	53	785	48
	〃	120	24	-	71	1 942	2 783	-
	〃	-	-	-	-	416	912	52
	〃	410	-	-	32	1 225	1 794	118
	〃	-	-	-	-	315	233	-
	備前市	-	-	-	10	-	62	-
	〃	-	-	-	-	40	96	-
	〃	-	-	-	-	-	4	-
	瀬戸内市	-	-	-	-	-	267	37
	〃	-	-	-	-	-	211	-
	〃	-	-	-	-	-	47	-
	〃	-	-	-	7	144	476	81
	〃	-	-	-	-	-	-	18
	〃	-	-	-	-	-	-	-
	岡山市	-	-	-	-	45	-	-
	〃	-	-	-	-	60	-	-
	〃	-	-	-	-	-	-	-
	玉野市	-	-	-	10	-	-	-
	〃	-	-	-	-	10	257	20
	〃	-	-	-	-	-	63	43
	〃	-	-	-	-	-	83	35
	〃	-	-	-	-	300	173	-
	〃	-	-	-	-	-	-	-
	倉敷市	-	-	-	25	61	-	-
	〃	-	-	-	-	16	47	-
	笠岡市	-	-	-	-	40	150	-
	〃	-	-	-	-	-	-	-
	〃	-	-	-	-	40	64	-
	〃	-	-	-	-	40	90	-
	〃	-	-	-	-	-	45	8
	〃	-	-	-	-	40	58	7

注) 1 港湾法に規定された港湾

2 民間施設を含む。

資料：県港湾課、備前市、瀬戸内市、岡山市、玉野市、倉敷市、笠岡市

(2) 漁港

令和5年3月31日現在

漁 港 名	管 理 者	所 在 地	水 深	けい留施設延長
			m	m
<b>第1種・第2種計</b>	<b>(26 港)</b>			<b>20 768.7</b>
<b>第 1 種</b>	<b>(16 港)</b>			<b>5 273.8</b>
頭 島	岡 山 県	備前市日生町頭島	(+) 1. 1~ (-) 3. 2	870.4
大 多 府	〃	〃 〃 大多府	(+) 1. 4~ (-) 1. 5	522.7
西 脇	〃	瀬戸内市牛窓町鹿忍字西脇	(+) 1. 7~ (-) 1. 5	212.0
北 浦	岡 山 市	岡山市南区北浦	(+) 1. 1~ (-) 0. 3	363.6
郡	〃	〃 郡	(-) 0. 0~ (-) 0. 5	93.4
阿 津	〃	〃 阿津	(+) 0. 2	25.7
八 浜	玉 野 市	玉野市八浜町八浜	(-) 0. 6~ (-) 2. 0	71.2
通 生	倉 敷 市	倉敷市児島通生	(+) 2. 6~ (+) 1. 4	61.5
呼 松	岡 山 県	〃 福田町、児島宇野津	(+) 3. 3~ (-) 4. 5	695.5
勇 崎	倉 敷 市	〃 玉島勇崎	-	-
小 原	〃	〃 玉島黒崎	(+) 0. 2~ (-) 1. 5	446.0
正 頭	笠 岡 市	笠岡市大島中	(+) 1. 5~ (-) 1. 5	361.9
横 江	〃	〃 横島、入江、神島	(+) 0. 0~ (-) 1. 5	461.8
高 島	〃	〃 高島	(-) 0. 5~ (-) 3. 0	188.8
金 風 呂	〃	〃 北木島	(+) 1. 5~ (-) 3. 0	586.1
湛 江	〃	〃 六島	(-) 1. 5~ (-) 2. 5	313.2
<b>第 2 種</b>	<b>(10 港)</b>			<b>15 494.9</b>
穂 浪	岡 山 県	備前市穂浪	(+) 1. 7~ (-) 1. 5	577.0
虫 明	〃	瀬戸内市邑久町虫明	(+) 1. 1~ (-) 3. 0	1 827.2
朝 日	〃	岡山市東区宝伝、瀬戸内市牛窓町子父雁	(+) 1. 5~ (-) 2. 0	1 712.3
久 久 井	〃	〃 久々井	(+) 2. 0~ (-) 1. 5	624.4
大 島	〃	倉敷市大島	(+) 2. 0~ (-) 1. 5	1 833.6
下 津 井	〃	〃 下津井、下津井吹上、下津井田之浦	(+) 1. 2~ (-) 8. 0	3 233.8
沙 美	〃	〃 玉島黒崎	(+) 1. 0~ (-) 2. 5	1 088.9
寄 島	〃	浅口市寄島町、倉敷市	(+) 0. 6~ (-) 2. 0	2 236.6
白 石 島	〃	笠岡市白石島	(+) 2. 5~ (-) 2. 5	1 361.7
真 鍋 島	笠 岡 市	〃 真鍋島	(+) 3. 5~ (-) 3. 0	999.4

注) 漁港漁場整備法第6条の規定により指定された漁港

資料：県水産課

(3) 空港

令和5年3月31日現在

空 港	所 在 地	滑 走 路	面 積	種 類
		m	m <sup>2</sup>	
岡 山 空 港	岡 山 市	3 000	1 872 141	地方管理空港
岡 南 飛 行 場	岡 山 市	1 200	598 486	その他の空港

注) 面積は告示面積とする。

資料：県航空企画推進課

## 2 気 象

## 8 岡山市の気象(岡山地方気象台)

年 月	平均気圧 (海面) (hPa)	気 温 (°C)			平均湿度 (%)	平均雲量 (割)	平均風速 (m/s)	降水量 (mm)
		平 均	日最高平均	日最低平均				
平成30年	1 015.4	16.5	21.8	12.0	71	6.9	2.9	921.5
令和元年	1 015.5	16.5	21.9	12.0	71	7.0]	2.9	1 154.0
2	1 015.8	16.4	21.8	11.8	72	…	3.0	1 191.5
3	1 015.8	16.4	21.8	11.8	72	…	3.0	1 191.5
4	1 015.5	16.4	21.9	11.8	70	…	2.8	839.5
4年1月	1 020.9	4.3	9.8	△ 0.3	68	…	3.0	9.0
2	1 021.8	3.8	9.5	△ 1.0	66	…	3.5	15.0
3	1 017.1	10.5	16.3	5.3	67	…	2.7	93.5
4	1 016.6	15.9	22.0	10.4	63	…	2.6	78.0
5	1 012.7	19.3	25.0	13.9	64	…	2.6	57.5
6	1 009.6	23.9	29.1	19.4	72	…	2.9	95.5
7	1 007.3	27.8	32.4	24.4	77	…	2.9	141.0
8	1 008.4	28.9	33.9	25.0	75	…	2.7	149.5
9	1 011.6	25.5	30.2	21.6	74	…	3.1	100.0
10	1 019.7	17.7	23.4	12.8	72	…	2.3	38.5
11	1 019.7	13.6	19.6	8.5	77	…	2.1	46.0
12	1 020.5	5.9	11.2	1.2	68	…	3.4	16.0

注) 準正常値に「 ) 」, 資料不足値に「 ] 」を付した。

- 1 値) 準正常値: 対象となる資料の一部が欠けているか、許容する資料数を満たす値
  - 2 値) 資料不足値: 対象となる資料が許容する資料数を満たさない値
  - 3 ×: 資料不足値: 統計を行う対象資料が許容範囲を超えて欠けている。
- 2 雪日数の年値は寒候年(前年8月1日から当年7月31日まで)値であり、各月の計と一致しない。

## 9 津山市の気象(津山特別地域気象観測所)

年 月	平均気圧 (海面) (hPa)	気 温 (°C)			平均湿度 (%)	平均雲量 (割)	平均風速 (m/s)	降水量 (mm)
		平 均	日最高平均	日最低平均				
平成30年	1 015.9	14.4	20.3	9.7	79	…	1.9	1 963.0
令和元年	1 015.6	14.5	20.5	9.8	80	…	1.8	1 160.0
2	1 015.7	14.7	20.8	9.9	79	…	1.9	1 510.0
3	1 016.0	14.5	20.8	9.7	81	…	1.8	1 607.5
4	1 016.5	13.4	19.9	8.5	79	…	1.7	958.0
4年1月	1 021.0	2.2	8.0	△ 1.7	83	…	1.9	19.0
2	1 021.8	2.0	8.8	△ 2.7	76	…	2.4	27.0
3	1 017.3	8.6	16.0	2.8	75	…	1.7	105.5
4	1 016.8	14.3	21.9	7.8	69	…	1.6	144.5
5	1 012.9	17.7	25.0	11.3	70	…	1.6	82.0
6	1 009.8	22.3	28.0	17.7	80	…	1.6	101.5
7	1 007.1)	26.0)	31.1)	22.4)	85)	…	1.5)	244.0)
8	1 008.5	27.0	32.8	23.1	83	…	1.5	220.0
9	1 012.0	23.5	28.9	19.1	83	…	1.7	156.5
10	1 020.1	15.5	22.1	10.3	81	…	1.4	35.5
11	1 020.1	11.2	18.2	6.0	87	…	1.3	44.5
12	1 020.7	3.4	9.5	△ 0.7	83	…	2.1	22.0

注) 準正常値に「 ) 」, 資料不足値に「 ] 」を付した。

- 1 値) 準正常値: 対象となる資料の一部が欠けているか、許容する資料数を満たす値
  - 2 値) 資料不足値: 対象となる資料が許容する資料数を満たさない値
  - 3 ×: 資料不足値: 統計を行う対象資料が許容範囲を超えて欠けている。
- 2 雪日数の年値は寒候年(前年8月1日から当年7月31日まで)値であり、各月の計と一致しない。

日 照 時 間		現 象 日 数					有感地震回数	年 月
合 計	日照率(%)	雨 (≥0.5mm)	雪	霧	雷	暴 風 (≥10m/s)		
2 065.7	47	93	8	2	9	37	2	平成30年 令和元年
2 162.4	50	95	11	3	26	35	1	
2 165.9	50	100	17	5	27	47	4	
2 165.9	50	100	17	5	27	47	4	
2 251.8	51	85	28	3	17	28	6	
168.3	54	2	9	-	-)	4	1	4年1月
180.6	59	3	12	-	-]	8	-	2
183.9	50	9	1	1	2	1	-	3
231.3	59	7	-	-	2)	2	-	4
226.9	53	7	-	-	-	-	2	5
193.2	45	7	-	-	2)	2	1	6
180.7	41	14	-	-	9	-	-	7
197.9	48	9	-	-	14)	2	1	8
146.4	39	11	-	-	4	3	-	9
197.5	56	6	-	-	1)	-	-	10
184.3	59	6	-	2	2	-	-	11
160.8	53	4	6	-	-)	6	1	12

資料：岡山地方気象台「岡山県の気象年報」、気象庁

日 照 時 間		現 象 日 数					有感地震回数	年 月
合 計	日照率(%)	雨 (≥0.5mm)	雪	霧	雷	暴 風 (≥10m/s)		
1 936.7	44	122	72	90	...	7	2	平成30年 令和元年
1 862.6	42	114	67	87	...	6	-	
1 935.3	44	128	32	85	...	9	1	
1 880.1	43	126	44	100	...	9	1	
1 807.5	45	107	34	67	...	6	6	
118.3	38	7	20	8	...	-	1	4年1月
167.5	55	5	18)	3)	...	2	-	2
168.2	46	12	3)	8)	...	1	-	3
224.1	57	6	-	5	...	1	1	4
228.1	53	8	-	5	...	-	2	5
161.3	37	8	-	4	...	-	1	6
138.3)	31)	15	-)	5)	...	-)	-	7
164.6	40	12	-	4	...	-	1	8
141.1	38	11	-	-	...	1	-	9
173.0	49	8	-	9	...	-	-	10
146.3	47	6	-	22	...	-	-	11
115.0	38	9	14	10	...	1	-	12

資料：岡山地方気象台「岡山県の気象年報」、気象庁

## 10 平均気温

年 月	観						
	岡 山	津 山	上 長 田	千 屋	奈 義	久 世	新 見
平成30年	16.3	14.4	11.8	11.6	13.7	14.0	12.9
令和元年	16.5	14.5	12.0	11.8	13.8	14.2	13.0
2	16.5	14.7	12.0	11.8	14.0	14.2	13.0
3	16.4	14.5	12.0	11.7	13.8	14.1	13.0
4	<b>16.4</b>	<b>14.5</b>	<b>11.8</b>	<b>11.6</b>	<b>13.8</b>	<b>14.1</b>	<b>13.0</b>
4年1月	4.3	2.2	△ 0.1	△ 0.2	1.3	2.0	1.1
2	3.8	2.0	△ 0.9	△ 1.1	1.0	1.4	0.4
3	10.5	8.6	5.7	5.7	7.6	8.2	7.4
4	15.9	14.3	10.6	11.0	13.4	13.8	12.8
5	19.3	17.7	14.5	14.5	17.2	17.3	16.0
6	23.9	22.3	19.9	19.4	22.0	22.1	20.7
7	27.8	26.0)	23.6	23.3	25.6	25.9	24.5
8	28.9	27.0	24.4	24.0	26.4)	26.7	25.4
9	25.5	23.5	20.6	20.4	23.2	22.9	21.5
10	17.7	15.5	12.7	12.2	14.8	15.0	13.6
11	13.6	11.2	8.9	8.8	10.7	10.7	9.9
12	5.9	3.4	1.3	0.9	2.9	3.0	2.1

注) 準正常値に「)」、資料不足値に「]」を付した。

- 1 値) 準正常値：対象となる資料の一部が欠けているか、許容する資料数を満たす値
- 2 値] 資料不足値：対象となる資料が許容する資料数を満たさない値
- 3 ×：資料不足値：統計を行う対象資料が許容範囲を超えて欠けている。

## 11 降水量

年 月	観						
	岡 山	津 山	上 長 田	千 屋	奈 義	久 世	新 見
平成30年	1 410.0	1 963.0	2 447.0	2 113.0	1 821.0	1 918.5	1 858.0
令和元年	921.5	1 160.0	2 012.0	1 538.5	1 200.0	1 138.0	1 068.0
2	1 154.0	1 510.0	2 291.0	1 793.5	1 597.5	1 725.0	1 550.0
3	1 191.5	1 608.0	2 125.0	1 999.5	1 690.5	1 734.5	1 745.5
4	<b>839.5</b>	<b>1 202.0</b>	<b>1 912.0</b>	<b>1 415.0</b>	<b>1 229.0</b>	<b>1 066.5</b>	<b>1 060.0</b>
4年1月	9.0	19.0	155.0	74.5	37.0	22.0	17.0
2	15.0	27.0	112.0	75.0	31.0	24.0	24.5
3	93.5	105.5	119.0	111.5	91.0	93.5	96.5
4	78.0	144.5	155.5	134.0	119.5	116.5	119.0
5	57.5	82.0	33.0	45.0	77.5	61.0	54.5
6	95.5	101.5	118.0	127.0	86.5	87.0	106.5
7	141.0	244.0)	270.0	258.0	279.0	232.5	223.0
8	149.5	220.0	233.0	88.5	228.5)	136.0	144.5
9	100.0	156.5	300.5	295.5	160.0	211.5	202.0
10	38.5	35.5	190.5	43.5	44.0	16.5	14.5
11	46.0	44.5	58.0	39.5	50.5	31.5	29.0
12	16.0	22.0	167.5	123.0)	24.5	34.5	30.0

注) 準正常値に「)」、資料不足値に「]」を付した。

- 1 値) 準正常値：対象となる資料の一部が欠けているか、許容する資料数を満たす値
- 2 値] 資料不足値：対象となる資料が許容する資料数を満たさない値
- 3 ×：資料不足値：統計を行う対象資料が許容範囲を超えて欠けている。



(単位 °C)

測 所							年 月
福 渡	和 気	高 梁	虫 明	倉 敷	笠 岡	玉 野	
14.1	14.7	14.8	15.5	16.0	16.1	16.3	平成30年 令和元年 2 3 4
14.3	14.8	15.0	16.0	16.4	16.6	16.8	
14.3	14.9	15.0	15.9	16.4	16.5	16.8	
14.3	14.8	14.9	15.9	16.3	16.5	16.7	
<b>14.3</b>	<b>14.7</b>	<b>14.9</b>	<b>15.9</b>	<b>16.3</b>	<b>16.5</b>	<b>16.6</b>	<b>4</b>
2.0	2.5	2.4	3.9	4.3	4.4	5.3	4年1月
1.7	2.2	2.0	3.4	3.9	4.0	4.8	2
8.4	8.7	9.1	9.4	10.3	10.3	10.1	3
13.8	14.3	14.7	14.7	15.6	15.4	14.8	4
17.2	17.4	18.1	18.2	19.2	19.1	18.6	5
22.0	22.5	22.9	22.9	23.9	23.8	22.9	6
26.1	26.7	26.7	27.3	27.6	28.0	27.1	7
27.0	27.3	27.6	28.4	28.8	29.1	29.0	8
23.4	23.9	23.9	25.3	25.2	26.0	25.9	9
15.2	15.7	15.8	17.4	17.8	18.2	18.8	10
11.0	11.6	11.4	13.7	13.6	14.0	15.0	11
3.3	3.9	3.8	5.7	5.9	6.1	7.1	12

資料：気象庁

(単位 mm)

測 所							年 月
福 渡	和 気	高 梁	虫 明	倉 敷	笠 岡	玉 野	
1 543.5	1 383.0	1 611.5	1 385.5	1 301.5	1 434.5	1 450.0	平成30年 令和元年 2 3 4
957.0	934.0	956.5	963.5	732.5	752.0	766.5	
1 390.5	1 105.0	1 442.5	1 075.5	1 122.0	1 213.0	1 055.5	
1 362.0	1 175.5	1 556.0	1 145.5	1 201.5	1 238.0	1 072.0	
<b>906.5</b>	<b>790.0</b>	<b>871.5]</b>	<b>771.0</b>	<b>839.5</b>	<b>653.5</b>	<b>711.5</b>	<b>4</b>
9.0	9.0	10.0	11.0	11.0	12.0	11.5	4年1月
16.0	11.0	19.5	15.5	16.0	18.5	18.5	2
93.0	71.5	105.5	97.0	97.0	75.5	77.0	3
105.5	80.5	119.0	88.5	78.5	77.0	61.0	4
49.5	58.5	33.0)	59.0	54.0	46.0	44.5	5
98.0	76.0	39.0]	95.0	62.5	61.5	63.5	6
194.5	115.0	197.0	118.0	148.0	112.0	119.5	7
86.0	109.0	98.5	71.0	164.5	89.0	123.5	8
134.0	142.0	150.0	98.0	105.0	74.5	77.5	9
22.5	43.0	22.0	53.0	35.0	26.5	52.0	10
85.5	56.0	62.0	48.5	55.5	48.5	47.0	11
13.0	18.5	16.0	16.5	12.5	12.5	16.0	12

資料：気象庁

## 3 人口及び労働力

## 12 世帯及び人口の推移

年次	戸数または世帯数	人 口			人口指数 (大正9年 =100)	女 100人 につき男	人 口 密 度 (1km <sup>2</sup> 当 たり)	人口の種類及び 調査名、資料名
		総 数	男	女				
明治28年12月31日	217 534	1 078 351	555 759	522 592	88.6	106.3	-	現住人口 岡山県統計書
33	232 597	1 161 175	597 650	563 525	95.4	106.1	-	"
38	232 319	1 187 034	602 612	584 422	97.5	103.1	-	"
43	242 614	1 236 735	629 911	606 824	101.6	103.8	-	"
大正 4	246 528	1 271 225	641 564	629 661	104.4	101.9	-	"
9年10月 1日	266 770	1 217 698	605 316	612 382	100.0	98.8	173.5	現住人口 国 勢 調 査
14	269 382	1 238 447	613 619	624 828	101.7	98.2	176.4	"
昭和 5年10月 1日	274 872	1 283 962	637 965	645 997	105.4	98.8	182.2	"
10	281 769	1 332 647	658 773	673 874	109.4	97.8	189.1	"
15	280 472	1 329 358	651 197	678 161	109.2	96.0	188.7	"
15	-	1 298 522	620 403	678 119	106.6	91.5	-	銃後人口 "
19年 2月22日	-	1 333 300	620 200	713 100	109.5	87.0	-	現住人口 人 口 調 査
20年11月 1日	-	1 564 626	728 314	836 312	128.5	87.1	222.0	"
21年 4月26日	-	1 538 621	726 814	811 807	126.4	89.5	-	"
22年10月 1日	340 152	1 619 622	782 386	837 236	133.0	93.4	229.8	現住人口 臨時国勢調査
23	342 402	1 637 600	791 800	845 800	134.5	93.6	-	常住人口 常住人口調査
24	-	1 650 400	798 600	851 800	135.5	93.8	-	統計局推計
25	342 701	1 661 099	804 357	856 742	136.4	93.9	235.3	常住人口 国 勢 調 査
26	-	1 675 222	812 818	862 404	137.6	94.3	-	統計局推計
27	-	1 680 335	815 496	864 839	138.0	94.3	-	"
28	-	1 688 452	819 373	869 079	138.7	94.3	-	"
29	-	1 691 804	821 346	870 458	138.9	94.4	-	"
30	352 402	1 689 800	815 837	873 963	138.8	93.3	239.4	常住人口 国 勢 調 査
31	-	1 692 115	817 456	874 659	139.0	93.5	-	統計局推計
32	-	1 686 691	814 004	872 687	138.5	93.3	-	"
33	-	1 680 750	808 722	872 028	138.0	92.7	-	"
34	-	1 675 507	803 344	872 163	137.6	92.1	-	"
35	372 787	1 670 454	797 748	872 706	137.2	91.4	236.6	常住人口 国 勢 調 査
36	-	1 662 827	792 578	870 249	136.6	91.1	-	統計局推計
37	-	1 653 008	785 967	867 041	135.7	90.6	-	"
38	-	1 645 693	781 337	864 356	135.1	90.4	-	"
39	-	1 643 306	779 841	863 465	135.0	90.3	-	"
40	402 669	1 645 135	781 418	863 717	135.1	90.5	232.9	常住人口 国 勢 調 査
41	-	1 647 889	784 134	863 755	135.3	90.8	-	統計局推計
42	-	1 659 732	791 354	868 378	136.3	91.1	-	"
43	-	1 671 753	798 034	873 719	137.3	91.3	-	"
44	-	1 686 124	806 554	879 570	138.5	91.7	-	"
45	453 983	1 707 026	819 359	887 667	140.2	92.3	241.2	常住人口 国 勢 調 査
46	-	1 730 583	833 399	897 184	142.1	92.9	-	統計局推計
47	-	1 748 774	843 354	905 420	143.6	93.1	246.9	"
48	-	1 767 094	853 179	913 915	145.1	93.4	249.5	"
49	-	1 788 170	864 432	923 738	146.8	93.6	252.5	"
50	511 202	1 814 305	878 132	936 173	149.0	93.8	256.3	常住人口 国 勢 調 査
51	-	1 829 514	886 366	943 148	150.2	94.0	-	統計局推計

注) 昭和15年までについては、外国人を含む総人口、昭和15年から19年までについては、総人口から内地軍人を除いたいわゆる銃後人口で、このため昭和15年にはことおりの人口がある。  
また、昭和20年以後については連合国軍関係者は除かれている。

年次	戸数または世帯数	人 口			人口指数 (大正9年 =100)	女 100人 につき男	人 口 密 度 (1km <sup>2</sup> 当 たり)	人口の種類及び 調査名、資料名
		総 数	男	女				
昭和52年10月1日	-	1 841 424	892 639	948 785	151.2	94.1	-	統計局推計
53	-	1 853 034	898 346	954 688	152.2	94.1	-	〃
54	-	1 864 905	904 233	960 672	153.2	94.1	-	〃
55	561 355	1 871 023	905 477	965 546	153.7	93.8	264.0	常住人口国勢調査
56	-	1 879 382	909 239	970 143	154.3	93.7	-	統計局推計
57	-	1 887 417	912 711	974 706	155.0	93.6	-	〃
58	-	1 895 150	915 834	979 316	155.6	93.5	-	〃
59	-	1 901 633	918 347	983 286	156.2	93.4	-	〃
60	583 470	1 916 906	926 238	990 668	157.4	93.5	270.4	常住人口国勢調査
61	-	1 922 859	928 985	993 874	157.9	93.5	-	統計局推計
62	-	1 927 463	930 726	996 737	158.3	93.4	-	〃
63	-	1 929 375	930 907	998 468	158.4	93.2	-	〃
平成元年	-	1 931 449	930 970	1 000 479	158.6	93.1	-	〃
2	609 712	1 925 877	926 721	999 156	158.2	92.8	270.8	常住人口国勢調査
3	-	1 928 902	927 904	1 000 998	158.4	92.7	-	統計局推計
4	-	1 932 072	929 312	1 002 760	158.7	92.7	-	〃
5	-	1 936 167	931 342	1 004 825	159.0	92.7	-	〃
6	-	1 939 221	932 481	1 006 740	159.3	92.6	-	〃
7	659 078	1 950 750	938 439	1 012 311	160.2	92.7	274.3	常住人口国勢調査
8	-	1 952 610	938 956	1 013 654	160.4	92.6	-	統計局推計
9	-	1 955 579	940 070	1 015 509	160.6	92.6	-	〃
10	-	1 957 880	940 949	1 016 931	160.8	92.5	-	〃
11	-	1 959 159	941 132	1 018 027	160.9	92.4	-	〃
12	691 620	1 950 828	936 044	1 014 784	160.2	92.2	274.3	常住人口国勢調査
13	-	1 952 735	936 950	1 015 785	160.4	92.2	-	統計局推計
14	-	1 952 635	936 146	1 016 489	160.4	92.1	-	〃
15	-	1 953 336	936 225	1 017 111	160.4	92.0	-	〃
16	-	1 952 404	935 879	1 016 525	160.3	92.1	-	〃
17	732 346	1 957 264	938 600	1 018 664	160.7	92.1	275.2	常住人口国勢調査
18	-	1 954 602	937 494	1 017 108	160.5	92.2	-	統計局推計
19	-	1 952 524	936 477	1 016 047	160.3	92.2	-	〃
20	-	1 948 196	934 307	1 013 889	160.0	92.2	-	〃
21	-	1 941 565	930 627	1 010 938	159.4	92.1	-	〃
22	754 511	1 945 276	933 168	1 012 108	159.8	92.2	273.5	常住人口国勢調査
23	-	1 940 559	930 802	1 009 757	159.4	92.2	-	統計局推計
24	-	1 936 039	928 704	1 007 335	159.0	92.2	-	〃
25	-	1 930 161	926 070	1 004 091	158.5	92.2	-	〃
26	-	1 924 147	923 453	1 000 694	158.0	92.3	-	〃
27	772 977	1 921 525	922 226	999 299	157.8	92.3	270.1	常住人口国勢調査
28	-	1 914 617	919 034	995 583	157.2	92.3	-	統計局推計
29	-	1 907 140	915 756	991 384	156.6	92.4	-	〃
30	-	1 898 237	912 268	985 969	155.9	92.5	-	〃
令和元年	-	1 889 586	909 203	980 383	155.2	92.7	-	〃
2	801 409	1 888 432	908 045	980 387	155.1	92.6	265.4	常住人口国勢調査
3	-	1 876 265	902 302	973 963	154.1	92.6	-	統計局推計
4	-	1 862 317	895 914	966 403	152.9	92.7	-	〃

## 13 市町村別世帯及び人口

令和2年10月1日

市 町 村	世 帯 数	総 数	男	女
総 数	801 409	1 888 432	908 045	980 387
市 計	759 769	1 778 869	855 518	923 351
郡 計	41 640	109 563	52 527	57 036
岡 山 市	327 620	724 691	348 630	376 061
北 区	155 323	314 523	153 478	161 045
中 区	65 547	149 232	70 139	79 093
東 区	37 471	93 108	44 243	48 865
南 区	69 279	167 828	80 770	87 058
倉 敷 市	199 082	474 592	228 261	246 331
津 山 市	41 213	99 937	48 012	51 925
玉 野 市	24 090	56 531	27 437	29 094
笠 岡 市	18 466	46 088	21 866	24 222
井 原 市	14 732	38 384	18 353	20 031
総 社 市	27 110	69 030	33 425	35 605
高 梁 市	12 886	29 072	14 225	14 847
新 見 市	11 324	28 079	13 411	14 668
備 前 市	13 486	32 320	15 516	16 804
瀬 戸 内 市	14 068	36 048	17 319	18 729
赤 磐 市	16 439	42 661	20 454	22 207
真 庭 市	15 845	42 725	20 397	22 328
美 作 市	10 793	25 939	12 452	13 487
浅 口 市	12 615	32 772	15 760	17 012

注) 世帯数は、世帯の総数である。世帯の種類「不詳」を含む。

市 町 村	世 帯 数	総 数	男	女
和 気 郡 和 気 町	5 296	13 623	6 468	7 155
都 窪 郡 早 島 町	4 522	12 368	5 930	6 438
浅 口 郡 里 庄 町	4 138	10 950	5 206	5 744
小 田 郡 矢 掛 町	5 000	13 414	6 412	7 002
真 庭 郡 新 庄 村	331	813	380	433
苦 田 郡 鏡 野 町	4 643	12 062	5 810	6 252
勝 田 郡 勝 央 町 奈 義 町	4 089 1 942	10 888 5 578	5 204 2 788	5 684 2 790
英 田 郡 西 栗 倉 村	575	1 398	651	747
久 米 郡 久 米 南 町 美 咲 町	1 793 5 028	4 530 13 053	2 173 6 230	2 357 6 823
加 賀 郡 吉 備 中 央 町	4 283	10 886	5 275	5 611

資料：総務省統計局「国勢調査」

## 14 市町村、年齢(5歳階級)別人口

令和2年10月1日

年次 市町村	総数	人口密度	0～4歳	5～9	10～14	15～19	20～24	25～29	30～34
平成22年	1 945 276	273.5	82 489	88 502	93 862	94 662	97 478	104 518	117 606
27	1 921 525	270.1	77 254	82 492	88 144	95 478	90 711	93 212	102 843
令和2年	1 888 432	265.4	69 216	78 058	82 078	88 431	88 060	83 963	90 593
市計	1 778 869	317.4	65 380	73 519	77 351	83 623	84 298	79 994	85 824
郡計	109 563	72.9	3 836	4 539	4 727	4 808	3 762	3 969	4 769
岡山市	724 691	917.4	28 886	31 439	32 431	36 046	40 479	37 199	38 168
北区	314 523	697.9	12 148	12 945	13 100	16 007	21 203	17 403	16 988
中区	149 232	2 912.4	6 667	7 146	7 251	7 256	7 237	7 380	7 980
東区	93 108	580.0	3 065	3 709	4 119	4 853	4 484	4 061	4 302
南区	167 828	1 316.5	7 006	7 639	7 961	7 930	7 555	8 355	8 898
倉敷市	474 592	1 334.5	17 836	19 902	20 748	21 460	21 163	20 891	22 511
津山市	99 937	197.4	3 736	4 159	4 554	5 355	3 950	4 189	4 798
玉野市	56 531	545.8	1 688	1 866	2 054	2 290	2 201	2 186	2 463
笠岡市	46 088	338.3	1 146	1 561	1 712	1 762	1 642	1 676	1 752
井原市	38 384	157.6	1 045	1 291	1 544	1 720	1 517	1 373	1 594
総社市	69 030	325.8	2 925	3 286	3 378	3 418	3 655	3 125	3 708
高梁市	29 072	53.1	690	856	1 000	1 317	1 475	1 124	1 005
新見市	28 079	35.4	702	924	1 050	1 389	983	829	1 035
備前市	32 320	125.2	833	1 037	1 091	1 274	1 230	1 265	1 278
瀬戸内市	36 048	287.3	1 147	1 409	1 515	1 668	1 384	1 345	1 571
赤磐市	42 661	203.8	1 683	2 037	2 025	1 964	1 482	1 508	1 903
真庭市	42 725	51.6	1 365	1 656	1 842	1 617	1 110	1 287	1 679
美作市	25 939	60.4	714	892	1 006	909	782	839	1 005
浅口市	32 772	493.1	984	1 204	1 401	1 434	1 245	1 158	1 354
和气郡									
和气町	13 623	94.5	351	431	484	623	487	478	482
都窪郡									
早島町	12 368	1 623.1	645	705	677	577	506	477	688
浅口郡									
里庄町	10 950	895.3	450	532	543	496	437	505	582
小田郡									
矢掛町	13 414	148.0	417	487	519	549	521	452	518
真庭郡									
新庄村	813	12.1	32	33	34	22	23	25	31
苫田郡									
鏡野町	12 062	28.7	431	504	550	447	328	437	488
勝田郡									
勝央町	10 888	201.4	497	551	532	423	367	452	593
奈義町	5 578	80.2	248	261	227	228	263	275	287
英田郡									
西栗倉村	1 398	24.1	49	56	73	55	43	57	70
久米郡									
久米南町	4 530	57.6	102	126	170	252	121	102	168
美咲町	13 053	56.2	383	493	547	512	347	371	452
加賀郡									
吉備中央町	10 886	40.5	231	360	371	624	319	338	410

注) 5年ごと10月1日現在の数値。

35～39	40～44	45～49	50～54	55～59	60～64	65～69	70～79	80～	年齢不詳	年次 市町村
140 449	117 230	109 577	113 512	127 211	156 250	128 664	206 414	149 640	17 212	平成22年
116 575	139 261	115 516	108 079	111 640	124 825	150 704	216 830	173 342	34 619	27
101 460	115 167	136 967	113 152	105 710	108 891	119 937	251 096	186 958	68 695	令和 2年
95 974	108 821	129 836	107 198	99 767	101 429	111 449	233 911	171 998	68 497	市 計
5 486	6 346	7 131	5 954	5 943	7 462	8 488	17 185	14 960	198	郡 計
42 688	47 728	56 091	45 793	41 417	39 176	40 526	85 229	59 977	21 418	岡 山 市
18 556	20 777	23 785	19 539	17 439	16 066	16 070	33 262	24 897	14 338	北 区
9 159	10 098	11 779	9 573	8 643	7 970	8 404	17 680	12 136	2 873	中 区
4 885	5 569	7 043	5 727	5 541	5 667	5 922	13 281	9 419	1 461	東 区
10 088	11 284	13 484	10 954	9 794	9 473	10 130	21 006	13 525	2 746	南 区
24 799	27 993	34 714	27 763	24 379	24 248	27 136	59 516	38 880	40 653	倉 敷 市
5 268	6 236	7 106	6 158	5 859	6 315	6 808	13 076	10 660	1 710	津 山 市
2 627	3 041	3 947	3 308	3 238	3 433	4 472	10 301	7 001	415	玉 野 市
2 028	2 229	2 998	2 802	2 916	3 199	3 521	7 260	6 283	1 601	笠 岡 市
1 745	2 173	2 574	2 440	2 298	2 594	3 002	6 030	5 323	121	井 原 市
4 049	4 517	5 055	3 935	3 707	3 996	4 330	9 010	6 068	868	総 社 市
1 173	1 386	1 521	1 466	1 667	2 130	2 485	4 444	4 975	358	高 梁 市
1 187	1 369	1 578	1 393	1 712	2 169	2 402	4 351	4 853	153	新 見 市
1 371	1 659	2 095	2 058	2 044	2 132	2 555	5 729	4 448	221	備 前 市
1 719	2 194	2 722	2 174	2 162	2 325	2 578	5 682	4 162	291	瀬 戸 内 市
2 395	2 664	3 015	2 313	2 371	2 652	3 259	6 773	4 345	272	赤 磐 市
2 104	2 444	2 533	2 174	2 581	3 158	3 760	6 585	6 716	114	真 庭 市
1 195	1 337	1 530	1 366	1 520	1 873	2 281	4 249	4 270	171	美 作 市
1 626	1 851	2 357	2 055	1 896	2 029	2 334	5 676	4 037	131	浅 口 市
553	743	919	808	776	858	1 074	2 484	2 040	32	和 気 町
793	871	1 005	753	575	636	696	1 696	1 041	27	早 島 町
608	629	806	650	589	663	714	1 560	1 180	6	里 庄 町
635	747	886	770	732	916	1 063	2 248	1 896	58	矢 掛 町
33	45	33	37	50	69	68	133	145	-	新 庄 村
592	726	715	579	592	969	1 052	1 906	1 716	30	鏡 野 町
673	723	703	537	612	738	803	1 381	1 281	22	勝 央 町
290	290	308	280	283	360	425	835	717	1	奈 義 町
88	87	83	59	71	112	125	172	198	-	西 栗 倉 村
173	220	233	231	265	333	406	824	804	-	久 米 南 町
588	714	844	704	743	930	1 133	2 196	2 092	4	美 咲 町
460	551	596	546	655	878	929	1 750	1 850	18	吉 備 中 央 町

資料：総務省統計局「国勢調査」

## 15 年齢(5歳階級)、男女別人口

令和2年10月1日

年 齢	平成 22 年			27			令和 2 年		
	総 数	男	女	総 数	男	女	総 数	男	女
総 数	1 945 276	933 168	1 012 108	1 921 525	922 226	999 299	1 888 432	908 045	980 387
0～4歳	82 489	42 646	39 843	77 254	39 685	37 569	69 216	35 280	33 936
5～9	88 502	45 455	43 047	82 492	42 759	39 733	78 058	40 117	37 941
10～14	93 862	48 085	45 777	88 144	45 316	42 828	82 078	42 527	39 551
15～19	94 662	48 116	46 546	95 478	48 551	46 927	88 431	45 167	43 264
20～24	97 478	47 468	50 010	90 711	44 920	45 791	88 060	44 168	43 892
25～29	104 518	51 784	52 734	93 212	46 322	46 890	83 963	42 628	41 335
30～34	117 606	59 019	58 587	102 843	51 114	51 729	90 593	45 373	45 220
35～39	140 449	70 216	70 233	116 575	58 462	58 113	101 460	50 602	50 858
40～44	117 230	57 798	59 432	139 261	69 762	69 499	115 167	57 847	57 320
45～49	109 577	53 880	55 697	115 516	56 907	58 609	136 967	68 339	68 628
50～54	113 512	55 778	57 734	108 079	53 106	54 973	113 152	55 488	57 664
55～59	127 211	62 951	64 260	111 640	54 451	57 189	105 710	51 515	54 195
60～64	156 250	76 194	80 056	124 825	61 242	63 583	108 891	52 780	56 111
65～69	128 664	61 423	67 241	150 704	72 456	78 248	119 937	58 063	61 874
70～74	106 181	48 662	57 519	120 955	56 282	64 673	141 395	66 474	74 921
75～79	100 233	43 254	56 979	95 875	42 143	53 732	109 701	49 163	60 538
80～84	77 672	30 246	47 426	83 927	33 437	50 490	81 421	33 582	47 839
85～89	45 086	13 730	31 356	56 033	18 798	37 235	62 345	21 951	40 394
90～94	19 806	4 433	15 373	25 175	6 202	18 973	32 270	8 825	23 445
95～	7 076	1 256	5 820	8 207	1 307	6 900	10 922	1 856	9 066
年齢不詳	17 212	10 774	6 438	34 619	19 004	15 615	68 695	36 300	32 395

注) 5年ごと10月1日現在の数値。

資料：総務省統計局「国勢調査」

## 16 年齢(5歳階級)、男女別人口(割合)

令和2年10月1日

年 齢	平成 22 年			27			令和 2 年		
	総 数	男	女	総 数	男	女	総 数	男	女
総 数	100.0	100.0	100.0	100.0	100.0	100.0	100.0	100.0	100.0
0～4歳	4.2	4.6	3.9	4.0	4.3	3.8	3.7	3.9	3.5
5～9	4.5	4.9	4.3	4.3	4.6	4.0	4.1	4.4	3.9
10～14	4.8	5.2	4.5	4.6	4.9	4.3	4.3	4.7	4.0
15～19	4.9	5.2	4.6	5.0	5.3	4.7	4.7	5.0	4.4
20～24	5.0	5.1	4.9	4.7	4.9	4.6	4.7	4.9	4.5
25～29	5.4	5.5	5.2	4.9	5.0	4.7	4.4	4.7	4.2
30～34	6.0	6.3	5.8	5.4	5.5	5.2	4.8	5.0	4.6
35～39	7.2	7.5	6.9	6.1	6.3	5.8	5.4	5.6	5.2
40～44	6.0	6.2	5.9	7.2	7.6	7.0	6.1	6.4	5.8
45～49	5.6	5.8	5.5	6.0	6.2	5.9	7.3	7.5	7.0
50～54	5.8	6.0	5.7	5.6	5.8	5.5	6.0	6.1	5.9
55～59	6.5	6.7	6.3	5.8	5.9	5.7	5.6	5.7	5.5
60～64	8.0	8.2	7.9	6.5	6.6	6.4	5.8	5.8	5.7
65～69	6.6	6.6	6.6	7.8	7.9	7.8	6.4	6.4	6.3
70～74	5.5	5.2	5.7	6.3	6.1	6.5	7.5	7.3	7.6
75～79	5.2	4.6	5.6	5.0	4.6	5.4	5.8	5.4	6.2
80～84	4.0	3.2	4.7	4.4	3.6	5.1	4.3	3.7	4.9
85～89	2.3	1.5	3.1	2.9	2.0	3.7	3.3	2.4	4.1
90～94	1.0	0.5	1.5	1.3	0.7	1.9	1.7	1.0	2.4
95～	0.4	0.1	0.6	0.4	0.1	0.7	0.6	0.2	0.9

注) 5年ごと10月1日現在の数値。

資料：総務省統計局「国勢調査」



# 17 配偶関係(4区分)、年齢(5歳階級)、男女別15歳以上人口

令和2年10月1日

年 齢	男					女				
	総 数	未 婚	有配偶	死 別	離 別	総 数	未 婚	有配偶	死 別	離 別
<b>22 年</b>										
15歳以上総数	786 208	229 275	493 879	26 443	32 153	877 003	186 617	495 801	137 218	51 375
15～19	48 116	47 837	191	3	11	46 546	46 149	302	8	32
20～24	47 468	43 635	3 284	11	168	50 010	43 912	5 300	25	495
25～29	51 784	35 105	15 511	15	716	52 734	29 893	20 782	41	1 674
30～34	59 019	26 312	30 762	22	1 509	58 587	18 887	36 140	92	3 142
35～39	70 216	23 009	43 790	81	2 927	70 233	14 984	48 922	310	5 640
40～44	57 798	15 194	38 750	125	3 338	59 432	9 214	43 436	490	5 914
45～49	53 880	10 813	39 039	226	3 487	55 697	5 866	42 941	983	5 615
50～54	55 778	8 525	42 544	520	3 902	57 734	3 821	46 519	1 866	5 257
55～59	62 951	7 547	49 717	1 067	4 292	64 260	2 971	51 819	3 661	5 536
60～64	76 194	6 205	62 440	2 105	5 036	80 056	3 233	62 258	7 831	6 363
65～69	61 423	2 590	52 589	2 794	3 162	67 241	2 245	49 235	11 183	4 208
70～74	48 662	1 242	41 960	3 412	1 844	57 519	1 622	36 994	15 882	2 617
75～79	43 254	735	36 416	4 848	1 070	56 979	1 621	28 708	24 096	2 047
80～84	30 246	368	24 105	5 108	493	47 426	1 204	16 233	27 885	1 516
85～	19 419	158	12 781	6 106	198	52 549	995	6 212	42 865	1 319
<b>27 年</b>										
15歳以上総数	775 462	228 255	477 223	25 944	33 321	863 554	187 126	479 225	135 242	53 023
15～19	48 551	48 030	160	3	13	46 927	46 391	251	2	12
20～24	44 920	40 901	2 442	11	137	45 791	40 604	3 798	17	324
25～29	46 322	31 210	13 181	16	510	46 890	26 905	17 560	37	1 263
30～34	51 114	22 622	26 128	27	1 272	51 729	16 984	31 535	75	2 568
35～39	58 462	19 326	36 122	55	1 992	58 113	13 235	40 165	167	4 079
40～44	69 762	19 216	45 804	133	3 501	69 499	12 688	49 402	449	6 364
45～49	56 907	13 589	38 493	214	3 833	58 609	8 680	42 313	758	6 448
50～54	53 106	9 978	38 267	346	3 950	54 973	5 690	41 532	1 477	5 924
55～59	54 451	7 705	41 411	732	4 044	57 189	3 689	45 042	2 762	5 335
60～64	61 242	6 717	48 127	1 450	4 328	63 583	2 855	49 680	5 240	5 422
65～69	72 456	5 209	59 130	2 755	4 679	78 248	3 060	57 796	10 832	6 029
70～74	56 282	2 071	47 709	3 402	2 677	64 673	2 101	43 092	15 189	3 797
75～79	42 143	898	35 682	3 872	1 401	53 732	1 456	29 076	20 426	2 231
80～84	33 437	506	26 879	5 112	681	50 490	1 335	18 648	28 149	1 689
85～	26 307	277	17 688	7 816	303	63 108	1 453	9 335	49 662	1 538
<b>令和 2 年</b>										
15歳以上総数	753 821	222 797	454 903	24 538	32 630	836 564	180 411	457 568	126 155	53 825
15～19	45 167	44 790	141	2	14	43 264	42 927	181	1	15
20～24	44 168	39 601	2 484	10	112	43 892	38 765	3 512	13	274
25～29	42 628	28 019	12 030	8	398	41 335	23 367	15 650	29	973
30～34	45 373	19 876	23 044	16	902	45 220	14 815	27 299	54	2 028
35～39	50 602	16 660	30 759	51	1 666	50 858	11 496	34 837	135	3 385
40～44	57 847	16 025	37 707	108	2 566	57 320	10 664	40 571	263	4 741
45～49	68 339	17 272	45 067	238	3 996	68 628	11 543	47 937	700	7 164
50～54	55 488	12 496	37 107	326	4 057	57 664	8 066	40 749	1 077	6 710
55～59	51 515	8 982	36 902	495	4 015	54 195	5 323	40 096	2 061	5 953
60～64	52 780	6 890	39 876	1 005	3 997	56 111	3 397	42 965	3 840	5 204
65～69	58 063	5 647	45 567	1 872	3 819	61 874	2 598	46 118	7 175	5 131
70～74	66 474	4 064	53 989	3 352	3 773	74 921	2 672	51 218	14 247	5 460
75～79	49 163	1 521	40 980	3 845	1 959	60 538	1 856	34 916	19 147	3 119
80～84	33 582	585	27 263	4 255	887	47 839	1 209	19 632	23 628	1 768
85～	32 632	369	21 987	8 955	469	72 905	1 713	11 887	53 785	1 900

注) 1 5年ごと10月1日現在の数値。

2 総数には、配偶関係「不詳」を含む。

# 18 市町村別住民基本台帳による世帯数及び男女人口

(単位 世帯、人)

年次 市町村	世帯数	人 口			市町村	世帯数	人 口		
		総 数	男	女			総 数	男	女
平成31年1月1日	847 424	1 911 722	922 984	988 738	和 気 郡				
令和 2年1月1日	854 521	1 903 627	919 966	983 661	和 気 町	6 323	13 423	6 477	6 946
3	859 930	1 893 874	915 535	978 339					
4	861 452	1 879 280	908 551	970 729	都 窪 郡				
5	866 346	1 865 478	902 019	963 459	早 島 町	5 155	12 648	6 075	6 573
					浅 口 郡				
市 計	817 517	1 755 343	848 871	906 472	里 庄 町	4 619	11 040	5 338	5 702
郡 計	48 829	110 135	53 148	56 987	小 田 郡				
					矢 掛 町	5 436	13 438	6 477	6 961
岡 山 市	337 895	702 020	337 955	364 065	真 庭 郡				
北 区	149 297	295 309	142 866	152 443	新 庄 村	381	847	400	447
中 区	69 762	147 194	69 887	77 307					
東 区	42 278	92 651	44 197	48 454	苫 田 郡				
南 区	76 558	166 866	81 005	85 861	鏡 野 町	5 650	12 468	6 039	6 429
倉 敷 市	217 984	477 799	232 961	244 838					
津 山 市	45 710	97 645	46 999	50 646	勝 田 郡				
玉 野 市	27 043	55 721	27 181	28 540	勝 央 町	4 717	10 911	5 254	5 657
笠 岡 市	21 991	45 534	21 940	23 594	奈 義 町	2 536	5 765	2 895	2 870
井 原 市	16 657	38 064	18 279	19 785	英 田 郡				
総 社 市	29 275	69 678	33 920	35 758	西 粟 倉 村	595	1 368	651	717
高 梁 市	13 718	27 650	13 444	14 206					
新 見 市	12 679	27 244	13 005	14 239	久 米 郡				
備 前 市	15 468	32 068	15 429	16 639	久 米 南 町	2 198	4 498	2 153	2 345
瀬 戸 内 市	15 922	36 525	17 666	18 859	美 咲 町	6 023	13 222	6 304	6 918
赤 磐 市	18 794	43 392	20 845	22 547	加 賀 郡				
真 庭 市	17 640	42 586	20 453	22 133	吉 備 中 央 町	5 196	10 507	5 085	5 422
美 作 市	12 316	26 035	12 550	13 485					
浅 口 市	14 425	33 382	16 244	17 138					

注) 1 毎年1月1日現在における住民基本台帳に登録されている数字である。  
 2 数字には、外国人数が含まれている。

資料：県市町村課

## 19 年次別人口動態数及び率

(単位 数)

年次	実数 (△減)						率 (人口千対) (△減)					
	出生数	死亡数	自然増減数	死産数	婚姻件数	離婚件数	出生率 (人口千対)	死亡率 (人口千対)	自然増減率 (人口千対)	死産率 (出産千対)	婚姻率 (人口千対)	離婚率 (人口千対)
大正元年	36 861	23 948	12 913	3 691	9 317	1 164	30.2	19.6	10.6	92.0	7.6	0.95
5	35 016	24 648	10 368	3 206	9 284	1 311	27.6	19.4	8.2	84.0	7.3	1.03
10	38 198	27 212	10 986	3 055	11 447	1 059	31.1	22.2	8.9	74.0	9.4	0.86
昭和元年	39 861	24 506	15 355	2 613	10 338	1 036	32.1	19.7	12.4	61.0	8.3	0.83
5	37 447	22 813	14 634	2 467	10 824	1 099	29.2	17.8	11.4	62.0	8.4	0.86
10	38 499	23 318	15 181	2 330	11 428	938	28.9	17.5	11.4	57.0	8.6	0.70
15	34 063	22 865	11 198	1 660	14 003	1 026	25.6	17.2	8.4	46.0	10.5	0.77
20	36 200	40 915	△4 715	...	...	...	23.1	26.2	6.9	...	...	...
25	40 364	18 734	21 630	4 615	14 294	1 702	24.3	11.3	13.2	102.6	8.6	1.02
30	28 475	13 783	14 692	3 407	13 306	1 518	16.9	8.2	8.8	106.9	7.9	0.90
35	25 315	14 916	10 399	2 582	13 276	1 317	15.2	8.9	6.2	92.6	7.9	0.79
40	25 451	14 139	11 312	2 125	13 041	1 262	15.5	8.6	6.9	77.1	7.9	0.77
45	28 717	13 875	14 842	1 934	15 493	1 449	16.8	8.1	8.7	63.1	9.1	0.85
46	30 444	13 362	17 082	1 908	16 700	1 592	17.7	7.8	9.9	59.0	9.7	0.92
47	31 255	13 230	18 025	1 916	16 454	1 609	17.9	7.6	10.3	57.8	9.4	0.92
48	31 996	13 908	18 088	1 859	15 486	1 682	18.1	7.9	10.2	54.9	8.8	0.95
49	31 373	13 717	17 656	1 719	14 832	1 620	17.5	7.7	9.9	51.9	8.3	0.91
50	30 102	13 865	16 237	1 496	14 007	1 814	16.6	7.6	8.9	47.3	7.7	1.00
51	28 432	14 026	14 406	1 593	12 610	1 863	15.5	7.7	7.9	53.1	6.9	1.02
52	26 857	13 295	13 562	1 392	11 858	1 939	14.6	7.2	7.4	49.3	6.5	1.06
53	26 052	13 387	12 665	1 248	11 517	1 986	14.1	7.2	6.8	45.7	6.2	1.07
54	24 661	13 227	11 434	1 150	11 503	1 980	13.3	7.1	6.2	44.6	6.2	1.06
55	24 463	14 019	10 444	1 073	11 381	2 029	13.1	7.5	5.6	42.0	6.1	1.08
56	23 392	13 662	9 730	1 190	11 540	2 235	12.5	7.3	5.2	48.4	6.2	1.19
57	23 594	13 656	9 938	1 222	11 508	2 462	12.6	7.3	5.3	49.2	6.1	1.31
58	23 836	14 196	9 640	1 123	11 400	2 559	12.6	7.5	5.1	45.0	6.0	1.36
59	23 645	14 167	9 478	1 081	10 990	2 565	12.5	7.5	5.0	43.7	5.8	1.35
60	22 698	14 358	8 340	1 051	10 836	2 479	11.9	7.5	4.4	44.3	5.7	1.30
61	21 934	14 405	7 529	955	10 535	2 342	11.5	7.5	3.9	41.7	5.5	1.22
62	21 225	13 931	7 294	974	10 045	2 176	11.1	7.3	3.8	43.9	5.2	1.13
63	20 355	15 022	5 333	967	9 920	2 232	10.6	7.8	2.8	45.4	5.2	1.16
平成元年	19 404	14 594	4 810	877	9 881	2 298	10.1	7.6	2.5	43.2	5.1	1.19
2	19 117	15 343	3 774	796	10 063	2 169	10.0	8.0	2.0	40.0	5.2	1.13
3	18 768	15 066	3 702	872	10 393	2 423	9.8	7.8	1.9	44.4	5.4	1.26
4	18 823	15 661	3 162	744	10 529	2 454	9.8	8.1	1.6	38.0	5.5	1.28
5	18 348	15 954	2 394	758	11 011	2 644	9.5	8.3	1.2	39.7	5.7	1.37
6	19 085	16 091	2 994	705	11 021	2 747	9.9	8.3	1.6	35.6	5.7	1.42
7	18 622	16 543	2 079	650	11 424	2 844	9.6	8.5	1.1	33.7	5.9	1.47
8	19 143	16 193	2 950	615	11 588	2 979	9.9	8.3	1.5	31.1	6.0	1.53
9	19 154	16 236	2 918	637	11 316	3 122	9.9	8.4	1.5	32.2	5.8	1.61
10	19 204	16 340	2 864	682	11 405	3 543	9.9	8.4	1.5	34.3	5.9	1.82
11	18 771	17 414	1 357	670	10 970	3 608	9.6	8.9	0.7	34.5	5.6	1.85
12	19 059	16 907	2 152	600	11 376	3 878	9.8	8.7	1.1	30.5	5.9	2.00
13	18 797	16 992	1 805	623	11 504	4 347	9.7	8.8	0.9	32.1	5.9	2.24
14	18 509	17 041	1 468	643	10 933	4 187	9.5	8.8	0.8	33.1	5.6	2.16
15	17 770	17 661	109	578	10 549	4 090	9.2	9.1	0.1	31.5	5.4	2.11
16	17 655	17 489	166	560	10 227	4 006	9.1	9.0	0.1	30.7	5.3	2.07
17	16 688	18 428	△1 740	499	10 098	3 722	8.6	9.5	△ 0.9	29.0	5.2	1.92
18	17 279	18 317	△1 038	523	10 292	3 739	8.9	9.5	△ 0.5	29.4	5.3	1.93
19	17 099	18 325	△1 226	434	10 130	3 657	8.8	9.5	△ 0.6	24.8	5.2	1.89
20	17 044	19 393	△2 349	426	10 327	3 624	8.8	10.0	△ 1.2	24.4	5.4	1.88
21	16 387	18 948	△2 561	461	10 072	3 597	8.5	9.8	△ 1.3	27.4	5.2	1.87
22	16 759	20 248	△3 489	418	9 894	3 626	8.7	10.5	△ 1.8	24.3	5.1	1.88
23	16 635	20 407	△3 772	404	9 665	3 493	8.7	10.6	△ 2.0	23.7	5.0	1.82
24	16 279	21 181	△4 902	357	9 570	3 518	8.5	11.0	△ 2.6	21.5	5.0	1.83
25	16 210	21 199	△4 989	375	9 651	3 427	8.5	11.1	△ 2.6	22.6	5.0	1.79
26	15 837	21 051	△5 214	354	9 265	3 212	8.3	11.0	△ 2.7	21.9	4.9	1.68
27	15 599	21 525	△5 926	342	9 260	3 296	8.2	11.3	△ 3.1	21.5	4.9	1.73
28	15 477	21 532	△6 055	325	8 916	3 245	8.2	11.4	△ 3.2	20.6	4.7	1.71
29	14 910	21 604	△6 694	317	8 832	3 241	7.9	11.4	△ 3.5	20.8	4.7	1.72
30	14 485	22 429	△7 944	288	8 436	3 078	7.7	11.9	△ 4.2	19.5	4.5	1.64
令和元年	13 695	21 944	△8 249	286	8 734	3 064	7.3	11.8	△ 4.4	20.5	4.7	1.64
2	13 521	21 788	△8 267	267	7 852	2 986	7.3	11.7	△ 4.5	19.4	4.2	1.61
3	13 107	22 857	△9 750	251	7 399	2 781	7.1	12.4	△ 5.3	18.8	4.0	1.51
4	12 371	24 901	△12 530	239	7 399	2 787	6.8	13.6	△ 6.8	19.0	4.0	1.52

注) 1 自然増減数=出生数-死亡数、自然増減率=出生率-死亡率

資料：厚生労働省「人口動態統計」

2 出産数=出生数+死産数、死産率=(その年中死産数÷その年中出産数)×1,000

## 20 市町村、月別人口動態

## (1) 月別人口動態

(単位 人、胎、組)

年 月	出 生	死 亡	(再掲) 乳児死亡	(再掲) 新生児 死 亡	自然増加 (△減)	死 産	死 産		婚 姻	離 婚
							自然死産	人工死産		
平成30年	14 485	22 429	33	21	△7 944	288	138	150	8 436	3 078
令和元年	13 695	21 944	29	10	△8 249	286	120	166	8 734	3 064
2	13 521	21 788	20	8	△8 267	267	121	146	7 852	2 986
3	13 107	22 857	20	9	△9 750	251	113	138	7 399	2 781
4	12 371	24 901	16	8	△12 530	239	124	115	7 399	2 787
令和3年1月	1 027	2 203	5	4	△1 176	18	7	11	577	232
2	981	1 835	-	-	△ 854	17	9	8	676	232
3	1 003	1 963	1	1	△ 960	31	16	15	980	336
4	1 087	1 785	1	1	△ 698	13	5	8	477	250
5	1 119	1 914	-	-	△ 795	27	12	15	646	209
6	1 126	1 687	2	-	△ 561	23	7	16	580	231
7	1 169	1 737	-	-	△ 568	17	9	8	598	197
8	1 166	1 887	3	1	△ 721	26	14	12	640	232
9	1 161	1 792	2	-	△ 631	14	5	9	411	220
10	1 126	1 881	1	1	△ 755	22	11	11	442	211
11	1 080	2 004	3	1	△ 924	21	7	14	848	203
12	1 062	2 169	2	-	△1 107	22	11	11	524	228
令和4年1月	993	2 312	1	1	△1 319	26	14	12	735	210
2	985	2 307	2	1	△1 322	18	7	11	665	214
3	1 010	2 145	1	1	△1 135	31	13	18	948	317
4	982	1 836	-	-	△ 854	21	7	14	403	220
5	984	1 932	2	-	△ 948	19	13	6	653	220
6	1 027	1 735	-	-	△ 708	15	5	10	469	233
7	1 083	1 815	2	1	△ 732	15	9	6	698	225
8	1 157	2 028	1	1	△ 871	17	10	7	577	240
9	1 087	1 980	3	1	△ 893	23	14	9	387	212
10	1 087	2 050	3	1	△ 963	21	15	6	566	263
11	992	2 106	1	1	△1 114	17	11	6	725	227
12	984	2 655	-	-	△1 671	16	6	10	573	206

注) 1 乳児死亡とは、生後1年未満の死亡、新生児死亡とは、生後4週未満の死亡をいう。

資料：厚生労働省「人口動態調査」

2 死産とは、妊娠満12週以降の死児の出産をいう。

人工死産：胎児の母体内生存が確実であるときに、人工的処置（胎児又は付属物に対する処置及び陣痛促進剤の使用）を加えたことにより死産に至ったもの

自然死産：人工死産以外の死産。なお、人工的処置を加えたものであっても、胎児を出生させることを目的とした場合、母体内の胎児が生死不明又は死亡している場合には自然死産とする。

(2) 市町村別人口動態  
令和4年

(単位 人、胎、組)

市町村	出生	死亡	(再掲) 乳児死亡	(再掲) 新生児死亡	自然増加 (△減)	死産			婚姻	離婚
							自然死産	人工死産		
県計	12 371	24 901	16	8	△12 530	239	124	115	7 399	2 787
市計	11 768	22 960	12	7	△11 192	228	118	110	7 106	2 636
郡計	603	1 941	4	1	△1 338	11	6	5	293	151
岡山市	5 158	8 047	5	3	△2 889	99	42	57	3 229	1 086
北区	2 205	3 284	2	2	△1 079	44	24	20	1 532	421
中区	1 134	1 647	2	1	△ 513	24	8	16	618	256
東区	532	1 264	-	-	△ 732	10	4	6	323	129
南区	1 287	1 852	1	-	△ 565	21	6	15	756	280
倉敷市	3 580	5 388	3	1	△1 808	64	45	19	2 189	779
山口市	658	1 372	1	1	△ 714	17	8	9	392	159
玉野市	249	1 009	1	-	△ 760	2	-	2	168	77
笠岡市	176	792	1	1	△ 616	4	1	3	113	60
井原市	185	743	1	1	△ 558	3	3	-	105	53
総社市	509	804	-	-	△ 295	11	6	5	254	100
高梁市	86	579	-	-	△ 493	2	1	1	68	25
新見市	109	582	-	-	△ 473	2	2	-	69	26
備前市	122	579	-	-	△ 457	3	2	1	70	34
瀬戸内市	173	580	-	-	△ 407	4	2	2	99	44
赤磐市	250	557	-	-	△ 307	11	5	6	115	69
庭野市	214	860	-	-	△ 646	2	-	2	103	52
美作市	99	543	-	-	△ 444	2	-	2	54	32
浅口市	200	525	-	-	△ 325	2	1	1	78	40
和气郡										
和气町	39	290	-	-	△ 251	-	-	-	35	21
都窪郡										
早島町	91	151	1	-	△ 60	5	4	1	43	22
浅口市										
里庄町	71	127	-	-	△ 56	-	-	-	32	9
小田郡										
矢掛町	63	242	-	-	△ 179	-	-	-	19	12
真庭郡										
新庄村	8	23	-	-	△ 15	-	-	-	3	1
苫田郡										
鏡野町	74	221	2	-	△ 147	2	1	1	33	14
勝田郡										
勝央町	78	151	-	-	△ 73	1	-	1	38	24
奈義町	44	93	1	1	△ 49	-	-	-	30	11
英田郡										
西粟倉村	8	28	-	-	△ 20	-	-	-	1	2
久米郡										
久米南町	21	109	-	-	△ 88	-	-	-	4	8
美咲町	56	286	-	-	△ 230	1	-	1	29	17
加賀郡										
吉備中央町	50	220	-	-	△ 170	2	1	1	26	10

注) 第20表(1)脚注1、2参照

資料: 厚生労働省「人口動態調査」

## 21 市町村別移動者数

## (1) 転入者数

(単位 人)

年次 市町村	総数			転入前住所地(県外)								
	計	男	女	計	関東	中部	近畿	中国	四国	九州	その他	
平成30年	51 840	27 601	24 239	28 866	4 787	1 983	6 806	7 197	3 301	2 542	2 250	
令和元年	51 906	27 529	24 377	28 846	4 744	2 062	6 693	7 284	3 426	2 432	2 205	
2	51 218	27 578	23 640	28 434	4 849	1 809	6 797	7 133	3 372	2 433	2 041	
3	49 236	26 272	22 964	27 295	4 898	1 957	6 775	6 662	3 261	2 388	1 354	
4	48 747	25 851	22 896	27 279	4 635	1 860	6 742	6 709	3 191	2 223	1 919	
市計	45 726	24 212	21 514	26 034	4 399	1 765	6 368	6 439	3 089	2 157	1 817	
郡計	3 021	1 639	1 382	1 245	236	95	374	270	102	66	102	
岡山市	20 338	10 978	9 360	13 448	2 254	877	3 191	3 248	1 761	1 246	871	
北区	15 142	8 032	7 110	8 116	1 367	521	1 884	2 062	1 112	729	441	
中区	6 122	3 146	2 976	2 395	420	156	589	548	264	228	190	
東区	2 855	1 481	1 374	959	167	85	241	172	102	116	76	
南区	5 804	3 061	2 743	1 978	300	115	477	466	283	173	164	
倉敷市	11 472	5 973	5 499	6 429	1 129	521	1 451	1 606	747	525	450	
津山市	2 641	1 411	1 230	1 341	234	71	411	313	139	67	106	
玉野市	1 194	650	544	528	126	33	113	76	96	40	44	
笠岡市	1 043	541	502	624	63	25	124	292	37	46	37	
井原市	709	385	324	417	50	14	72	216	27	16	22	
総社市	2 138	1 111	1 027	704	133	67	186	130	75	39	74	
高梁市	598	330	268	270	37	20	65	76	28	23	21	
新見市	465	249	216	264	27	18	63	83	21	19	33	
備前市	733	368	365	361	72	22	140	53	28	13	33	
瀬戸内市	1 041	528	513	339	56	18	113	54	39	24	35	
赤磐市	1 180	567	613	355	68	19	96	59	36	39	38	
真庭市	775	406	369	358	66	23	124	76	28	22	19	
美作市	652	342	310	340	51	19	177	47	12	22	12	
浅口市	747	373	374	256	33	18	42	110	15	16	22	
和气郡												
和气町	351	185	166	153	36	7	44	19	16	10	21	
都窪郡												
早島町	368	190	178	81	17	8	21	18	7	3	7	
浅口郡												
里庄町	337	163	174	130	23	4	29	39	14	5	16	
小田郡												
矢掛町	213	104	109	87	16	6	19	20	8	5	13	
真庭郡												
新庄村	19	9	10	5	1	-	1	2	-	-	1	
苫田郡												
鏡野町	334	170	164	113	31	16	29	26	4	4	3	
勝田郡												
勝央町	340	176	164	125	17	15	61	15	7	4	6	
奈義町	359	266	93	245	17	21	72	71	31	19	14	
英田郡												
西栗倉村	40	24	16	31	16	3	7	-	1	1	3	
久米郡												
久米南町	114	56	58	53	17	5	18	7	3	2	1	
美咲町	244	124	120	88	14	6	29	15	6	7	11	
加賀郡												
吉備中央町	302	172	130	134	31	4	44	38	5	6	6	

注) 1 人数は、前年10月から当年9月までの外国人を含まない累計である。

資料：県統計分析課「毎月流動人口調査」

2 その他は北海道、東北地方、国外の人数の計である。

3 総計は、県外移動者数、県内移動者数、住民基本台帳法による職権登録者・職権消除者等の数の合計である。

4 岡山市の転入・転出の計は、4区間相互の移動件数を含んでいないため、4区の合計と一致しない。

## (2) 転出者数

(単位 人)

年次 市町村	総数			転出先住所地(県外)								
	計	男	女	計	関東	中部	近畿	中国	四国	九州	その他	
平成30年	54 855	28 661	26 194	31 974	7 109	2 218	8 041	6 947	2 957	2 539	2 163	
令和元年	55 005	28 643	26 362	32 123	7 118	2 240	8 642	6 734	2 658	2 456	2 275	
2	52 842	28 114	24 728	30 214	6 661	2 041	8 358	6 403	2 748	2 417	1 586	
3	51 913	27 410	24 503	30 015	6 533	2 059	8 100	6 777	2 753	2 436	1 357	
4	52 241	27 660	24 581	30 728	6 888	1 975	8 125	6 658	2 694	2 468	1 920	
市計	48 946	25 941	23 005	29 424	6 644	1 903	7 721	6 371	2 598	2 377	1 810	
郡計	3 295	1 719	1 576	1 304	244	72	404	287	96	91	110	
岡山市	21 180	11 465	9 715	14 814	3 477	903	3 887	2 955	1 446	1 303	843	
北区	14 574	7 858	6 716	8 341	2 026	468	2 147	1 708	834	745	413	
中区	6 517	3 318	3 199	2 805	638	169	786	523	241	261	187	
東区	3 113	1 591	1 522	1 126	244	83	336	168	101	115	79	
南区	6 561	3 440	3 121	2 542	569	183	618	556	270	182	164	
倉敷市	12 001	6 422	5 579	7 351	1 755	536	1 753	1 541	657	621	488	
津山市	3 168	1 639	1 529	1 716	329	110	529	405	139	100	104	
玉野市	1 560	829	731	641	168	29	160	105	80	62	37	
笠岡市	1 238	638	600	683	90	27	125	351	19	38	33	
井原市	860	417	443	500	74	25	88	248	18	22	25	
総社市	1 894	979	915	811	159	70	208	163	66	61	84	
高梁市	962	526	436	428	74	28	119	124	38	27	18	
新見市	642	337	305	278	34	23	82	72	19	16	32	
備前市	954	484	470	353	71	27	145	50	12	15	33	
瀬戸内市	974	482	492	397	106	31	125	57	24	26	28	
赤磐市	1 141	545	596	415	106	31	143	57	22	21	35	
真庭市	962	489	473	439	88	27	135	126	23	25	15	
美作市	684	339	345	316	62	15	144	39	16	23	17	
浅口市	726	350	376	282	51	21	78	78	19	17	18	
和气郡												
和气町	384	197	187	145	28	6	51	23	9	11	17	
都窪郡												
早島町	419	224	195	116	33	5	36	13	9	10	10	
浅口郡												
里庄町	263	121	142	100	18	4	15	32	5	11	15	
小田郡												
矢掛町	342	162	180	124	22	8	39	28	6	2	19	
真庭郡												
新庄村	25	12	13	9	-	-	-	8	-	1	-	
苫田郡												
鏡野町	325	159	166	131	36	6	44	25	9	5	6	
勝田郡												
勝央町	348	165	183	137	26	10	53	15	14	6	13	
奈義町	326	229	97	222	20	13	55	82	13	23	16	
英田郡												
西栗倉村	56	24	32	41	11	4	15	7	1	3	-	
久米郡												
久米南町	140	66	74	34	9	3	16	3	1	-	2	
美咲町	338	169	169	121	20	6	44	26	13	5	7	
加賀郡												
吉備中央町	329	191	138	124	21	7	36	25	16	14	5	

資料：県統計分析課「毎月流動人口調査」

## 22 市町村別移動者数（県内）

（令和3年10月から令和4年9月まで）

移動後 移動前	総計	岡山市	北区	中区	東区	南区	倉敷市	津山市	玉野市	笠岡市	井原市	総社市	高梁市	新見市	備前市
総計	21 321	6 809	6 971	3 719	1 892	3 812	5 012	1 289	665	414	289	1 427	328	200	371
岡山市	6 254	…	…	…	…	…	2 712	415	418	102	64	480	96	76	179
北区	6 161	…	…	1 404	330	1 569	1 330	234	118	60	36	303	56	39	53
中区	3 709	…	1 424	…	557	568	438	74	80	14	10	77	14	11	52
東区	1 967	…	445	519	…	229	185	49	22	7	6	26	5	4	46
南区	4 002	…	1 680	620	240	…	759	58	198	21	12	74	21	22	28
倉敷市	4 626	2 591	1 378	384	165	664	…	150	167	128	79	561	80	50	26
津山市	1 439	563	332	82	57	92	177	…	12	9	4	48	9	11	11
玉野市	911	570	187	81	38	264	234	5	…	5	3	12	3	2	9
笠岡市	544	149	86	23	13	27	174	12	4	…	47	14	5	5	8
井原市	357	96	65	8	9	14	116	9	8	42	…	11	2	3	1
総社市	1 079	382	256	44	16	66	470	29	8	13	8	…	48	10	6
高梁市	534	168	92	39	9	28	122	26	4	12	17	111	…	16	4
新見市	364	118	56	35	6	21	99	19	2	5	2	49	34	…	—
備前市	601	325	103	92	93	37	56	10	5	1	4	5	1	—	…
瀬戸内市	574	390	109	98	132	51	48	4	7	1	1	11	5	—	48
赤磐市	721	468	188	113	121	46	76	36	4	8	—	5	2	2	21
真庭市	523	204	116	52	17	19	77	120	5	1	2	14	19	9	5
美作市	367	80	38	23	8	11	33	103	3	—	7	6	2	—	8
浅口市	442	97	53	22	9	13	223	11	3	34	10	10	2	—	8
和気町	238	121	41	27	38	15	21	—	6	1	—	2	—	—	30
早島町	303	104	54	6	9	35	147	5	6	—	2	10	2	9	—
里庄町	163	29	19	5	2	3	43	1	—	36	3	4	3	1	—
矢掛町	217	35	22	6	2	5	95	1	—	12	29	19	2	—	—
新庄村	15	9	5	2	—	2	1	1	—	—	—	—	—	1	—
鏡野町	194	38	23	4	3	8	6	105	1	—	1	5	—	2	1
勝央町	211	46	36	3	3	4	23	76	2	—	—	4	3	—	1
奈義町	104	22	13	5	3	1	10	37	—	—	—	1	1	1	—
西粟倉村	15	3	—	—	—	3	—	2	—	4	—	—	—	—	—
久米南町	105	44	33	5	5	1	7	38	—	—	1	1	—	—	—
美咲町	216	59	41	7	3	8	14	70	—	—	4	5	3	1	5
吉備中央町	204	98	76	10	4	8	28	4	—	—	1	39	6	1	—

注) 1 上記数値は、外国人を含まない。

2 岡山市の転入・転出の計は、4区間相互の移動件数を含んでいないため、4区の合計と一致しない。



(単位 人)

瀬戸内市	赤磐市	真庭市	美作市	浅口市	和气町	早島町	里庄町	矢掛町	新庄村	鏡野町	勝央町	奈義町	西粟倉村	久米南町	美咲町	吉備中央町	移動		
																	移動後	移動前	
700	824	416	311	491	198	286	207	126	14	221	215	114	9	61	156	168	総計		
422	548	136	76	65	91	108	22	20	3	19	40	23	2	25	31	81	岡山市		
81	170	72	34	35	35	43	14	8	3	15	19	12	1	16	16	55	北區		
110	144	27	19	12	12	14	3	6	-	2	8	5	-	5	10	13	中區		
168	164	12	11	8	33	11	-	1	-	-	2	4	1	1	4	4	東區		
63	70	25	12	10	11	40	5	5	-	2	11	2	-	3	1	9	南區		
68	45	67	17	264	11	126	55	53	4	13	5	14	-	6	14	32	倉敷市		
8	28	78	105	10	9	9	3	-	2	134	86	41	4	21	55	2	津山市		
13	10	2	5	1	2	16	2	3	1	2	2	2	-	2	1	4	玉野市		
2	5	3	-	46	-	1	60	7	-	-	-	1	-	-	-	1	笠岡市		
1	2	1	-	20	2	1	15	21	-	4	1	-	-	-	1	-	井原市		
10	6	22	5	15	1	6	2	12	-	-	1	2	-	1	5	17	総社市		
3	7	13	4	2	-	2	1	5	-	-	-	-	-	1	2	14	高梁市		
1	-	20	2	3	-	-	1	-	1	-	3	2	-	-	-	3	新見市		
87	57	5	4	-	32	2	3	-	-	1	-	1	-	1	-	1	備前市		
...	24	2	9	-	11	4	-	-	-	4	1	1	-	-	3	-	瀬戸内市		
27	...	3	13	4	25	8	-	-	-	-	1	6	1	-	7	4	赤磐市		
3	3	...	10	3	3	-	1	-	2	29	3	2	1	-	3	4	真庭市		
3	27	12	...	-	1	-	-	-	-	3	50	9	1	-	19	-	美作市		
1	-	1	1	...	-	1	36	2	-	-	-	1	-	-	-	1	浅口市		
22	28	-	5	-	...	-	1	-	-	-	1	-	-	-	-	-	和气町		
6	4	1	-	4	2	...	-	1	-	-	-	-	-	-	-	-	早島町		
1	-	1	-	38	-	1	...	2	-	-	-	-	-	-	-	-	里庄町		
3	-	-	-	12	-	-	4	...	-	-	-	-	-	-	-	1	4	矢掛町	
-	-	2	-	-	-	-	-	-	...	1	-	-	-	-	-	-	-	新庄村	
2	-	18	9	-	-	-	-	-	-	...	3	-	-	2	1	-	鏡野町		
4	3	7	29	-	2	-	-	-	-	-	...	5	-	-	6	-	勝央町		
2	3	1	8	-	1	-	-	-	-	1	13	...	-	-	3	-	奈義町		
-	1	-	4	-	-	-	-	-	-	-	-	1	...	-	-	-	西粟倉村		
1	5	2	-	-	-	-	-	-	-	1	1	-	-	...	4	-	久米南町		
8	14	16	3	-	3	-	-	-	-	4	3	3	-	1	...	-	美咲町		
2	4	3	2	4	2	1	1	-	1	5	1	-	-	1	-	...	吉備中央町		

資料：県統計分析課「毎月流動人口調査」

## 23 住民基本台帳人口移動報告

### (1) 年、月別県内移動者数及び転出入者数

(単位 人)

年 月	県内移動者数			他都道府県からの転入者数			他都道府県への転出者数			転入超過数 (△は転出超過)		
	総 数	男	女	総 数	男	女	総 数	男	女	総 数	男	女
平成30年	34 823	17 349	17 474	29 571	16 684	12 887	33 938	18 328	15 610	△4 367	△1 644	△2 723
令和元年	32 319	16 049	16 270	27 045	15 136	11 909	30 311	16 449	13 862	△3 266	△1 313	△1 953
2	34 007	17 333	16 674	29 696	16 839	12 857	32 126	17 715	14 411	△2 430	△ 876	△1 554
3	32 829	16 352	16 477	29 224	16 445	12 779	32 419	17 830	14 589	△3 195	△1 385	△1 810
4	33 143	16 546	16 597	29 268	16 277	12 991	34 795	18 942	15 853	△5 527	△2 665	△2 862
4年1月	2 269	1 147	1 122	1 601	935	666	1 878	1 041	837	△ 277	△ 106	△ 171
2	2 416	1 168	1 248	1 685	953	732	1 943	1 003	940	△ 258	△ 50	△ 208
3	5 673	2 896	2 777	6 445	3 357	3 088	8 122	4 287	3 835	△1 677	△ 930	△ 747
4	3 470	1 708	1 762	4 629	2 606	2 023	5 293	3 092	2 201	△ 664	△ 486	△ 178
5	2 765	1 372	1 393	2 267	1 345	922	2 659	1 482	1 177	△ 392	△ 137	△ 255
6	2 551	1 266	1 285	1 942	1 103	839	2 195	1 151	1 044	△ 253	△ 48	△ 205
7	2 241	1 108	1 133	1 928	1 056	872	2 273	1 238	1 035	△ 345	△ 182	△ 163
8	2 529	1 278	1 251	2 046	1 103	943	2 319	1 274	1 045	△ 273	△ 171	△ 102
9	2 287	1 132	1 155	1 756	1 037	719	2 142	1 198	944	△ 386	△ 161	△ 225
10	2 329	1 191	1 138	1 879	1 066	813	2 250	1 275	975	△ 371	△ 209	△ 162
11	2 478	1 227	1 251	1 515	842	673	1 958	987	971	△ 443	△ 145	△ 298
12	2 135	1 053	1 082	1 575	874	701	1 763	914	849	△ 188	△ 40	△ 148

資料：総務省統計局「住民基本台帳人口移動報告年報」

- 注) 1 住民基本台帳人口移動報告は、住民基本台帳法の規定により市町村に届出のあった事項について、同法第37条の規定に基づき、総務省統計局でとりまとめたもの  
 2 各月及び各年の移動者は、住民基本台帳の規定に基づいて、当該期間内に転入届出のあった者及び職権記載がなされた者であり、住民票に記載された時点で移動者に計上している。また、同一人が当該期間内に2回以上住所を移した場合は、その都度、移動者に計上される。  
 同一市町村内(政令指定都市の区を含む)で住所の変更をした者及び従前の住所が不詳の者は含まない。  
 3 県内移動者数とは、県内で市町村(政令指定都市の区を含む)の境界を越えて住所を移した者の数をいう。  
 4 転出者数は、転入者の従前の住所地によって総務省統計局で算出した数である。したがって、必ずしも転出証明書の発行を受けた者の数とは一致しない。  
 5 転入超過数とは、他都道府県からの転入者数から他都道府県への転出者数を差し引いた数をいう。

### (2) 移動前の住所地別転入者数及び移動後の住所地別転出者数

令和4年

(単位 人)

都 道 府 県	移動前の住所 地別転入者数	移動後の住所 地別転出者数	転入超過数 (△は転出超過)	都 道 府 県	移動前の住所 地別転入者数	移動後の住所 地別転出者数	転入超過数 (△は転出超過)
総 数	29 268	34 795	△5 527	愛 知 県	1 124	1 304	△ 180
				三 重 県	269	300	△ 31
北 海 道	345	339	6	滋 賀 県	406	504	△ 98
青 森 県	41	54	△ 13	京 都 府	794	1 270	△ 476
岩 手 県	76	53	23	大 阪 府	2 911	3 913	△1 002
宮 城 県	186	213	△ 27	兵 庫 県	2 555	3 295	△ 740
秋 田 県	39	31	8	奈 良 県	253	276	△ 23
山 形 県	51	48	3	和 歌 山 県	131	170	△ 39
福 島 県	96	104	△ 8	鳥 取 県	810	934	△ 124
茨 城 県	379	365	14	島 根 県	787	748	39
栃 木 県	145	243	△ 98	広 島 県	5 105	4 868	237
群 馬 県	127	181	△ 54	山 口 県	833	863	△ 30
埼 玉 県	642	944	△ 302	徳 島 県	423	354	69
千 葉 県	776	1 030	△ 254	香 川 県	1 543	1 415	128
東 京 都	2 182	3 706	△1 524	愛 媛 県	1 069	940	129
神 奈 川 県	1 071	1 588	△ 517	高 知 県	448	470	△ 22
新 潟 県	103	117	△ 14	福 岡 県	1 084	1 335	△ 251
富 山 県	91	99	△ 8	佐 賀 県	140	101	39
石 川 県	113	132	△ 19	長 崎 県	191	196	△ 5
福 井 県	78	123	△ 45	熊 本 県	264	285	△ 21
山 梨 県	57	71	△ 14	大 分 県	178	173	5
長 野 県	167	194	△ 27	宮 崎 県	195	231	△ 36
岐 阜 県	172	227	△ 55	鹿 児 島 県	229	259	△ 30
静 岡 県	341	452	△ 111	沖 縄 県	248	277	△ 29

注) 第23表(1)脚注参照

資料：総務省統計局「住民基本台帳人口移動報告年報」

## 24 国籍(出身地)別在留外国人数

(単位 人)

国名	平成30年	令和元年	2	3	4
総数	28 158	31 569	31 313	29 435	33 522
中国	7 962	8 303	7 406	6 567	6 726
韓国	5 214	5 137	4 953	4 788	4 631
ベトナム	7 434	9 489	10 368	9 964	10 853
フィリピン	1 907	2 052	2 021	1 956	2 264
ブラジル	971	1 194	1 270	1 159	963
インドネシア	1 101	1 378	1 398	1 218	2 293
米国	364	408	369	370	439
タイ	380	425	395	330	408
カンボジア	335	416	378	303	440
ネパール	375	444	483	523	1 225
ペルー	128	136	131	133	132
マレーシア	114	99	90	80	84
英無国籍その他	120	120	110	108	121
	2	2	2	2	2
	1 751	1 966	1 939	1 934	2 941

注) 各年の数値は、12月31日現在のものである。

資料：法務省「在留外国人統計」

## 25 生命表(平均余命)

(単位 年)

年齢	岡山県										全国			
	昭和55	60	平成2	7	12	17	22	27	令和2	平成17	22	27	令和2	
男 0	74.21	75.28	76.32	77.03	77.80	79.22	79.77	81.03	<b>81.90</b>	78.56	79.55	80.75	81.56	
5	69.95	70.89	71.85	72.54	73.23	74.51	75.05	76.24	77.11	73.88	74.82	75.98	76.76	
10	65.07	65.98	66.94	67.62	68.27	69.55	70.10	71.27	72.14	68.93	69.85	71.02	71.78	
15	60.15	61.05	62.01	62.70	63.32	64.59	65.12	66.30	67.18	63.97	64.89	66.05	66.81	
20	55.38	56.24	57.22	57.87	58.47	59.71	60.21	61.37	62.29	59.08	59.99	61.13	61.90	
25	50.64	51.53	52.44	53.08	53.69	54.92	55.37	56.52	57.42	54.25	55.16	56.28	57.05	
30	45.88	46.71	47.63	48.25	48.87	50.13	50.58	51.70	52.58	49.43	50.33	51.43	52.18	
35	41.09	41.95	42.82	43.42	44.10	45.29	45.77	46.87	47.75	44.62	45.51	46.58	47.33	
40	36.40	37.22	38.06	38.65	39.34	40.54	40.96	42.03	42.93	39.86	40.73	41.77	42.50	
45	31.80	32.61	33.40	33.95	34.67	35.82	36.25	37.26	38.14	35.18	36.02	37.01	37.72	
50	27.43	28.21	28.88	29.40	30.14	31.28	31.63	32.60	33.44	30.63	31.42	32.36	33.04	
55	23.18	24.01	24.58	25.00	25.80	26.86	27.18	28.07	28.86	26.25	26.98	27.85	28.50	
60	19.10	19.94	20.55	20.86	21.65	22.66	23.01	23.69	24.44	22.09	22.75	23.51	24.12	
65	15.31	16.07	16.72	17.01	17.73	18.65	18.96	19.59	20.21	18.13	18.74	19.41	19.97	
70	11.80	12.52	13.11	13.44	14.14	14.83	15.12	15.73	16.28	14.39	14.96	15.59	16.09	
75	8.79	9.31	9.87	10.15	10.90	11.40	11.61	12.10	12.65	11.07	11.45	12.03	12.54	
80	6.42	6.71	7.15	7.42	8.00	8.47	8.60	8.86	9.34	8.22	8.42	8.83	9.34	
85	4.71	4.78	5.08	5.26	5.81	6.07	6.09	6.23	6.57	5.89	6.00	6.22	6.59	
女 0	79.78	81.31	82.70	83.81	85.25	86.49	86.93	87.67	88.29	85.52	86.30	86.99	87.71	
5	75.47	76.87	78.24	79.21	80.57	81.76	82.09	82.86	83.46	80.81	81.55	82.20	82.90	
10	70.56	71.93	73.32	74.27	75.61	76.79	77.13	77.88	78.48	75.84	76.58	77.23	77.93	
15	65.60	66.98	68.36	69.30	70.65	71.83	72.17	72.90	73.52	70.87	71.61	72.26	72.95	
20	60.66	62.05	63.44	64.38	65.71	66.88	67.22	67.93	68.58	65.93	66.67	67.31	68.01	
25	55.77	57.16	58.51	59.46	60.78	61.98	62.29	62.99	63.64	61.02	61.75	62.37	63.09	
30	50.93	52.29	53.62	54.56	55.89	57.06	57.39	58.06	58.70	56.12	56.83	57.45	58.17	
35	46.06	47.42	48.75	49.71	51.02	52.18	52.51	53.16	53.77	51.23	51.94	52.55	53.25	
40	41.24	42.58	43.93	44.84	46.17	47.31	47.64	48.25	48.88	46.38	47.08	47.67	48.37	
45	36.48	37.80	39.15	40.04	41.35	42.46	42.79	43.42	44.01	41.57	42.27	42.83	43.52	
50	31.82	33.10	34.40	35.32	36.62	37.71	38.04	38.63	39.22	36.84	37.52	38.07	38.75	
55	27.23	28.52	29.79	30.68	31.97	33.03	33.32	33.91	34.52	32.20	32.86	33.38	34.06	
60	22.76	24.00	25.27	26.15	27.41	28.44	28.66	29.25	29.85	27.66	28.28	28.77	29.42	
65	18.47	19.65	20.85	21.71	22.97	23.90	24.17	24.67	25.27	23.19	23.80	24.24	24.88	
70	14.43	15.50	16.59	17.47	18.66	19.56	19.73	20.22	20.82	18.88	19.43	19.85	20.45	
75	10.74	11.69	12.66	13.50	14.60	15.40	15.54	15.95	16.52	14.83	15.27	15.64	16.22	
80	7.69	8.39	9.19	9.89	10.90	11.57	11.73	11.97	12.43	11.13	11.46	11.71	12.25	
85	5.36	5.83	6.40	6.96	7.78	8.27	8.34	8.48	8.85	7.99	8.15	8.30	8.73	

資料：厚生労働省「地域別生命表」「都道府県別生命表」「完全生命表」

注) この表の岡山県値については、昭和60年以前は厚生労働省「地域別生命表」、平成2年以降は厚生労働省「都道府県別生命表」、

全国値については、厚生労働省「完全生命表」の結果である。

※ 0歳における平均余命を平均寿命という。

## 26 労働力状態、年齢、男女別15歳以上人口

令和2年10月1日

年 齢 (5歳階級)	総 数	労働力人口							非労働 力人口
		総 数	就 業 者				休 業 者	完 失 業 者	
			総 数	主に仕事	家事のほか 仕事	通学のかた わら仕事			
総 数	1 590 385	900 627	867 759	726 520	104 598	15 340	21 301	32 868	582 661
15～19	88 431	14 180	13 141	6 485	315	6 023	318	1 039	68 121
20～24	88 060	58 797	55 503	44 696	1 195	8 355	1 257	3 294	20 360
25～29	83 963	67 737	64 441	59 677	2 242	506	2 016	3 296	6 933
30～34	90 593	72 090	69 092	61 901	4 355	197	2 639	2 998	9 841
35～39	101 460	81 291	78 325	69 262	6 919	75	2 069	2 966	11 018
40～44	115 167	94 930	91 770	81 058	9 436	48	1 228	3 160	10 922
45～49	136 967	114 565	110 805	97 182	12 342	28	1 253	3 760	12 598
50～54	113 152	93 682	90 533	79 228	10 054	29	1 222	3 149	12 152
55～59	105 710	85 903	83 117	72 061	9 771	17	1 268	2 786	14 808
60～64	108 891	77 553	74 586	61 962	11 191	12	1 421	2 967	27 370
65～69	119 937	59 375	57 412	42 472	13 004	18	1 918	1 963	55 958
70～74	141 395	46 347	45 378	30 757	12 429	16	2 176	969	87 777
75～79	109 701	20 520	20 182	12 408	6 469	10	1 295	338	81 751
80～84	81 421	8 920	8 796	4 995	3 057	4	740	124	66 958
85～	105 537	4 737	4 678	2 376	1 819	2	481	59	96 094
男	753 821	489 500	468 854	438 945	12 913	7 020	9 976	20 646	209 833
15～19	45 167	7 472	6 847	4 162	96	2 442	147	625	34 603
20～24	44 168	30 097	28 224	23 356	285	4 039	544	1 873	9 361
25～29	42 628	36 024	34 189	33 325	222	313	329	1 835	1 666
30～34	45 373	39 523	37 767	37 063	240	112	352	1 756	1 344
35～39	50 602	44 308	42 453	41 728	264	41	420	1 855	1 486
40～44	57 847	51 215	49 254	48 486	308	13	447	1 961	1 737
45～49	68 339	60 697	58 438	57 394	362	9	673	2 259	2 358
50～54	55 488	48 994	47 059	46 026	351	10	672	1 935	2 433
55～59	51 515	45 846	44 053	42 905	420	6	722	1 793	2 796
60～64	52 780	43 423	41 357	39 360	1 057	5	935	2 066	7 166
65～69	58 063	34 577	33 029	29 035	2 595	10	1 389	1 548	21 148
70～74	66 474	27 252	26 493	21 666	3 206	8	1 613	759	35 838
75～79	49 163	12 124	11 868	8 980	1 951	8	929	256	33 821
80～84	33 582	5 266	5 172	3 697	977	3	495	94	25 919
85～	32 632	2 682	2 651	1 762	579	1	309	31	28 157
女	836 564	411 127	398 905	287 575	91 685	8 320	11 325	12 222	372 828
15～19	43 264	6 708	6 294	2 323	219	3 581	171	414	33 518
20～24	43 892	28 700	27 279	21 340	910	4 316	713	1 421	10 999
25～29	41 335	31 713	30 252	26 352	2 020	193	1 687	1 461	5 267
30～34	45 220	32 567	31 325	24 838	4 115	85	2 287	1 242	8 497
35～39	50 858	36 983	35 872	27 534	6 655	34	1 649	1 111	9 532
40～44	57 320	43 715	42 516	32 572	9 128	35	781	1 199	9 185
45～49	68 628	53 868	52 367	39 788	11 980	19	580	1 501	10 240
50～54	57 664	44 688	43 474	33 202	9 703	19	550	1 214	9 719
55～59	54 195	40 057	39 064	29 156	9 351	11	546	993	12 012
60～64	56 111	34 130	33 229	22 602	10 134	7	486	901	20 204
65～69	61 874	24 798	24 383	13 437	10 409	8	529	415	34 810
70～74	74 921	19 095	18 885	9 091	9 223	8	563	210	51 939
75～79	60 538	8 396	8 314	3 428	4 518	2	366	82	47 930
80～84	47 839	3 654	3 624	1 298	2 080	1	245	30	41 039
85～	72 905	2 055	2 027	614	1 240	1	172	28	67 937

注) 総数には不詳分を含む。

資料：総務省統計局「国勢調査」

## 27 市町村、労働力状態別人口

令和2年10月1日

年次 市町村	総数	労働力人口							完全失業者	非労働力人口
		総数	就業者					休業者		
			総数	主に仕事	家事のほか仕事	通学のかたわら仕事				
平成22年	1 663 211	970 386	900 116	754 154	115 592	14 458	15 912	70 270	667 942	
27	1 639 016	939 536	900 871	748 820	121 438	14 373	16 240	38 665	662 126	
令和2	1 590 385	900 627	867 759	726 520	104 598	15 340	21 301	32 868	582 661	
令和2年 市計	1 494 122	845 841	814 801	681 816	97 856	14 968	20 161	31 040	543 786	
郡計	96 263	54 786	52 958	44 704	6 742	372	1 140	1 828	38 875	
岡山市	610 517	344 503	330 721	275 210	38 679	8 469	8 363	13 782	210 761	
北区	261 992	148 401	141 887	116 862	15 864	5 514	3 647	6 514	90 570	
中区	125 295	69 526	66 855	55 944	7 880	1 259	1 772	2 671	42 931	
東区	80 754	44 921	43 276	36 100	5 519	659	998	1 645	29 874	
南区	142 476	81 655	78 703	66 304	9 416	1 037	1 946	2 952	47 386	
倉敷市	375 453	216 933	209 494	175 242	25 407	3 380	5 465	7 439	133 981	
津山市	85 778	50 084	48 532	41 222	5 590	518	1 202	1 552	29 971	
玉野市	50 508	25 840	24 893	20 956	3 030	229	678	947	20 236	
笠岡市	40 068	21 732	20 625	17 585	2 373	200	467	1 107	18 136	
井原市	34 383	19 468	18 727	15 903	2 297	129	398	741	13 706	
総社市	58 573	33 348	32 290	26 671	4 163	710	746	1 058	20 538	
高梁市	26 168	14 261	13 890	11 742	1 578	273	297	371	10 761	
新見市	25 250	14 154	13 719	11 689	1 582	231	217	435	10 782	
備前市	29 138	15 509	14 951	12 599	1 844	125	383	558	12 245	
瀬戸内市	31 686	17 714	17 031	14 282	2 162	180	407	683	12 683	
赤磐市	36 644	21 277	20 552	17 042	2 798	252	460	725	13 828	
真庭市	37 748	22 451	21 873	18 628	2 768	62	415	578	14 448	
美作市	23 156	13 013	12 541	10 617	1 601	56	267	472	9 624	
浅口市	29 052	15 554	14 962	12 428	1 984	154	396	592	12 086	
和气郡										
和气町	12 325	6 459	6 211	5 145	866	68	132	248	5 512	
都窪郡										
早島町	10 314	5 842	5 646	4 725	713	63	145	196	3 971	
浅口郡										
里庄町	9 419	5 276	5 098	4 361	572	60	105	178	3 625	
小田郡										
矢掛町	11 933	6 711	6 465	5 464	825	56	120	246	5 089	
真庭郡										
新庄村	714	449	438	344	82	-	12	11	264	
苫田郡										
鏡野町	10 547	6 104	5 890	5 009	723	27	131	214	4 331	
勝田郡										
勝央町	9 286	5 539	5 349	4 575	614	16	144	190	3 221	
奈義町	4 841	3 080	3 012	2 570	370	15	57	68	1 698	
英田郡										
西粟倉村	1 220	755	729	606	98	3	22	26	411	
久米郡										
久米南町	4 132	2 281	2 224	1 838	335	11	40	57	1 831	
美咲町	11 626	6 564	6 333	5 369	822	27	115	231	4 980	
加賀郡										
吉備中央町	9 906	5 726	5 563	4 698	722	26	117	163	3 942	

注) 1 5年ごと10月1日現在の15歳以上就業者の数値である。

2 総数には不詳分を含む。

資料：総務省統計局「国勢調査」

## 28 産業及び男女別15歳以上就業者数

## (1) 就業の状態（4区分）（令和2年10月1日）

産業（大分類）	総数	主に仕事	家事のほか 仕事	通学のかた わら仕事	休業者
総数	867 759	726 520	104 598	15 340	21 301
A 農業、林業 うち 農業	34 630 33 398	23 657 22 544	10 285 10 204	32 32	656 618
B 漁業	1 069	784	190	-	95
C 鉱業、採石業、砂利採取業	351	334	15	-	2
D 建設業	66 936	60 437	4 691	65	1 743
E 製造業	159 867	147 856	9 239	381	2 391
F 電気・ガス・熱供給・水道業	3 721	3 553	119	3	46
G 情報通信業	12 564	11 612	674	40	238
H 運輸業、郵便業	50 160	46 110	2 929	223	898
I 卸売業、小売業	132 014	104 853	19 990	4 752	2 419
J 金融業、保険業	16 828	15 494	934	9	391
K 不動産業、物品賃貸業	13 462	10 137	2 970	110	245
L 学術研究、専門・技術サービス業	22 038	19 181	2 290	60	507
M 宿泊業、飲食サービス業	39 634	24 555	7 978	5 709	1 392
N 生活関連サービス業、娯楽業	26 467	20 607	4 660	494	706
O 教育、学習支援業	46 587	37 642	6 310	1 498	1 137
P 医療、福祉	129 984	109 757	16 465	653	3 109
Q 複合サービス事業	7 517	7 035	373	1	108
R サービス業（他に分類されないもの）	49 298	40 641	7 290	332	1 035
S 公務（他に分類されるものを除く）	27 584	26 221	910	9	444
T 分類不能の産業	27 048	16 054	6 286	969	3 739
(再掲)					
第1次産業	35 699	24 441	10 475	32	751
第2次産業	227 154	208 627	13 945	446	4 136
第3次産業	577 858	477 398	73 892	13 893	12 675

注) 1 産業3部門には、「分類不能の産業」を含めない。

2 総数には、不詳分を含む。

産業（大分類）	総数	主に仕事	家事のほか仕事	通学のかたわら仕事	休業者
<b>男</b>	<b>468 854</b>	<b>438 945</b>	<b>12 913</b>	<b>7 020</b>	<b>9 976</b>
A 農業、林業	21 668	18 016	3 085	22	545
うち農業者	20 640	17 055	3 053	22	510
B 漁業	769	660	24	-	85
C 鉱業、採石業、砂利採取業	289	285	2	-	2
D 建設業	54 747	52 290	852	54	1 551
E 製造業	111 487	109 023	941	211	1 312
F 電気・ガス・熱供給・水道業	3 182	3 117	39	1	25
G 情報通信業	8 713	8 480	100	25	108
H 運輸業、郵便業	39 651	38 302	527	165	657
I 卸売業、小売業	60 971	56 821	1 279	2 096	775
J 金融業、保険業	7 285	7 164	58	5	58
K 不動産業、物品賃貸業	7 634	6 701	739	69	125
L 学術研究、専門・技術サービス業	13 847	13 139	368	30	310
M 宿泊業、飲食サービス業	13 466	10 158	406	2 398	504
N 生活関連サービス業、娯楽業	9 814	8 993	347	270	204
O 教育、学習支援業	17 933	16 366	519	844	204
P 医療、福祉	29 437	28 192	723	207	315
Q 複合サービス事業	4 212	4 147	31	1	33
R サービス業（他に分類されないもの）	30 389	28 254	1 367	185	583
S 公務（他に分類されるものを除く）	19 071	18 792	146	5	128
T 分類不能の産業	14 289	10 045	1 360	432	2 452
（再掲）					
第1次産業	22 437	18 676	3 109	22	630
第2次産業	166 523	161 598	1 795	265	2 865
第3次産業	265 605	248 626	6 649	6 301	4 029
<b>女</b>	<b>398 905</b>	<b>287 575</b>	<b>91 685</b>	<b>8 320</b>	<b>11 325</b>
A 農業、林業	12 962	5 641	7 200	10	111
うち農業者	12 758	5 489	7 151	10	108
B 漁業	300	124	166	-	10
C 鉱業、採石業、砂利採取業	62	49	13	-	-
D 建設業	12 189	8 147	3 839	11	192
E 製造業	48 380	38 833	8 298	170	1 079
F 電気・ガス・熱供給・水道業	539	436	80	2	21
G 情報通信業	3 851	3 132	574	15	130
H 運輸業、郵便業	10 509	7 808	2 402	58	241
I 卸売業、小売業	71 043	48 032	18 711	2 656	1 644
J 金融業、保険業	9 543	8 330	876	4	333
K 不動産業、物品賃貸業	5 828	3 436	2 231	41	120
L 学術研究、専門・技術サービス業	8 191	6 042	1 922	30	197
M 宿泊業、飲食サービス業	26 168	14 397	7 572	3 311	888
N 生活関連サービス業、娯楽業	16 653	11 614	4 313	224	502
O 教育、学習支援業	28 654	21 276	5 791	654	933
P 医療、福祉	100 547	81 565	15 742	446	2 794
Q 複合サービス事業	3 305	2 888	342	-	75
R サービス業（他に分類されないもの）	18 909	12 387	5 923	147	452
S 公務（他に分類されるものを除く）	8 513	7 429	764	4	316
T 分類不能の産業	12 759	6 009	4 926	537	1 287
（再掲）					
第1次産業	13 262	5 765	7 366	10	121
第2次産業	60 631	47 029	12 150	181	1 271
第3次産業	312 253	228 772	67 243	7 592	8 646

資料：総務省統計局「国勢調査」

## 28 産業及び男女別15歳以上就業者数（つづき）

## (2) 従業上の地位（8区分）（令和2年10月1日）

産業（大分類）	総数	雇 用 者				役 員	雇人の ある業主	雇人の ない業主	家族 従業者	家庭 内職者
		総 数	正 規 職 員 従 業	の ・ 員	労働者 派遣 社 員					
総 数	867 759	701 450	468 483	18 544	214 423	47 933	14 908	60 295	23 810	2 034
A 農 業、林 業 うち 農 業	34 630	7 164	3 555	113	3 496	812	1 418	15 960	9 149	-
B 漁 業	1 069	263	125	13	125	35	173	321	274	-
C 鉱業、採石業、砂利採取業	351	310	283	-	27	28	3	5	4	-
D 建 設 業	66 936	42 807	37 464	462	4 881	11 097	2 296	8 135	1 979	-
E 製 造 業	159 867	144 914	113 017	7 396	24 501	7 282	766	2 777	1 059	1 634
F 電気・ガス・熱供給・水道業	3 721	3 609	3 235	80	294	60	2	27	7	-
G 情 報 通 信 業	12 564	10 805	9 122	453	1 230	897	47	743	33	-
H 運 輸 業、郵 便 業	50 160	46 004	34 509	1 250	10 245	1 993	213	1 191	159	-
I 卸 売 業、小 売 業	132 014	110 181	56 631	1 885	51 665	9 782	2 206	5 641	3 326	-
J 金 融 業、保 険 業	16 828	15 437	12 910	268	2 259	815	92	345	55	-
K 不 動 産 業、物 品 貸 貸 業	13 462	8 260	5 455	190	2 615	2 893	272	1 489	480	-
L 学術研究、専門・技術サービス業	22 038	14 139	11 283	320	2 536	2 242	1 084	3 631	847	-
M 宿泊業、飲食サービス業	39 634	31 939	7 911	269	23 759	1 474	1 793	2 424	1 737	-
N 生活関連サービス業、娯楽業	26 467	17 557	8 466	218	8 873	1 238	1 444	4 638	1 351	33
O 教 育、学 習 支 援 業	46 587	42 394	27 506	613	14 275	505	455	2 787	208	-
P 医 療、福 祉	129 984	121 642	81 583	1 777	38 282	3 045	1 712	1 455	1 170	-
Q 複 合 サ ー ビ ス 事 業	7 517	7 275	5 198	179	1 898	89	51	12	17	-
R サービス業（他に分類されないもの）	49 298	38 547	22 781	1 301	14 465	3 393	587	5 130	766	367
S 公務（他に分類されるものを除く）	27 584	27 584	22 981	265	4 338	-	-	-	-	-
T 分 類 不 能 の 産 業	27 048	10 619	4 468	1 492	4 659	253	294	3 584	1 189	-
(再掲)										
第 1 次 産 業	35 699	7 427	3 680	126	3 621	847	1 591	16 281	9 423	-
第 2 次 産 業	227 154	188 031	150 764	7 858	29 409	18 407	3 065	10 917	3 042	1 634
第 3 次 産 業	577 858	495 373	309 571	9 068	176 734	28 426	9 958	29 513	10 156	400

注) 1 産業3部門には、「分類不能の産業」を含めない。

2 総数には、従業上の地位「不詳」を含む。



産業（大分類）	総数	雇 用 者					役 員	雇人の ある業主	雇人の ない業主	家族 従業者	家庭 内職者
		総 数	正 規 従 業 員	の 事 業 所 員	労働者派遣 社 員	パート・ アルバイト・ その他					
<b>男</b>	<b>468 854</b>	<b>363 105</b>	<b>300 404</b>	<b>7 938</b>	<b>54 763</b>	<b>35 022</b>	<b>11 980</b>	<b>44 458</b>	<b>4 191</b>	<b>244</b>	
A 農 業、林 業 う ち 農 業	21 668	4 096	2 518	82	1 496	629	1 306	14 137	1 396	-	
B 漁 業	20 640	3 347	1 882	75	1 390	530	1 268	14 005	1 392	-	
C 鉱業、採石業、砂利採取業	769	184	89	8	87	28	173	316	65	-	
D 建 設 業	289	257	242	-	15	21	3	5	2	-	
E 製 造 業	54 747	34 674	31 727	211	2 736	8 614	2 265	8 066	559	-	
F 電気・ガス・熱供給・水道業	111 487	101 690	89 910	4 179	7 601	5 554	665	2 091	241	215	
G 情 報 通 信 業	3 182	3 096	2 910	24	162	50	2	18	-	-	
H 運 輸 業、郵 便 業	8 713	7 405	6 848	195	362	736	37	506	3	-	
I 卸 売 業、小 売 業	39 651	36 241	30 375	804	5 062	1 577	191	1 087	36	-	
J 金 融 業、保 険 業	60 971	47 465	35 948	534	10 983	6 944	1 767	3 720	621	-	
K 不 動 産 業、物 品 賃 貸 業	7 285	6 367	6 006	17	344	619	53	219	5	-	
L 学 術 研 究、専 門・技 術 サ ー ビ ス 業	7 634	4 584	3 403	95	1 086	1 745	200	991	75	-	
M 宿 泊 業、飲 食 サ ー ビ ス 業	13 847	8 360	7 567	130	663	1 725	962	2 605	124	-	
N 生 活 関 連 サ ー ビ ス 業、娛 楽 業	13 466	9 623	4 281	103	5 239	982	1 188	1 291	279	-	
O 教 育、学 習 支 援 業	9 814	6 299	4 071	80	2 148	763	768	1 667	225	-	
P 医 療、福 祉	17 933	16 712	13 075	131	3 506	320	151	615	39	-	
Q 複 合 サ ー ビ ス 事 業	29 437	24 793	20 174	190	4 429	1 803	1 493	1 050	102	-	
R サ ー ビ ス 業（他に分類されないもの）	4 212	4 072	3 382	41	649	78	20	3	3	-	
S 公 務（他に分類されるものを除く）	30 389	22 998	17 136	543	5 319	2 660	516	3 637	181	29	
T 分 類 不 能 の 産 業	19 071	19 071	17 747	57	1 267	-	-	-	-	-	
（再掲）	14 289	5 118	2 995	514	1 609	174	220	2 434	235	-	
第 1 次 産 業	22 437	4 280	2 607	90	1 583	657	1 479	14 453	1 461	-	
第 2 次 産 業	166 523	136 621	121 879	4 390	10 352	14 189	2 933	10 162	802	215	
第 3 次 産 業	265 605	217 086	172 923	2 944	41 219	20 002	7 348	17 409	1 693	29	
<b>女</b>	<b>398 905</b>	<b>338 345</b>	<b>168 079</b>	<b>10 606</b>	<b>159 660</b>	<b>12 911</b>	<b>2 928</b>	<b>15 837</b>	<b>19 619</b>	<b>1 790</b>	
A 農 業、林 業 う ち 農 業	12 962	3 068	1 037	31	2 000	183	112	1 823	7 753	-	
B 漁 業	12 758	2 920	931	30	1 959	164	112	1 821	7 718	-	
C 鉱業、採石業、砂利採取業	300	79	36	5	38	7	-	5	209	-	
D 建 設 業	62	53	41	-	12	7	-	-	2	-	
E 製 造 業	12 189	8 133	5 737	251	2 145	2 483	31	69	1 420	-	
F 電気・ガス・熱供給・水道業	48 380	43 224	23 107	3 217	16 900	1 728	101	686	818	1 419	
G 情 報 通 信 業	539	513	325	56	132	10	-	9	7	-	
H 運 輸 業、郵 便 業	3 851	3 400	2 274	258	868	161	10	237	30	-	
I 卸 売 業、小 売 業	10 509	9 763	4 134	446	5 183	416	22	104	123	-	
J 金 融 業、保 険 業	71 043	62 716	20 683	1 351	40 682	2 838	439	1 921	2 705	-	
K 不 動 産 業、物 品 賃 貸 業	9 543	9 070	6 904	251	1 915	196	39	126	50	-	
L 学 術 研 究、専 門・技 術 サ ー ビ ス 業	5 828	3 676	2 052	95	1 529	1 148	72	498	405	-	
M 宿 泊 業、飲 食 サ ー ビ ス 業	8 191	5 779	3 716	190	1 873	517	122	1 026	723	-	
N 生 活 関 連 サ ー ビ ス 業、娛 楽 業	26 168	22 316	3 630	166	18 520	492	605	1 133	1 458	-	
O 教 育、学 習 支 援 業	16 653	11 258	4 395	138	6 725	475	676	2 971	1 126	33	
P 医 療、福 祉	28 654	25 682	14 431	482	10 769	185	304	2 172	169	-	
Q 複 合 サ ー ビ ス 事 業	100 547	96 849	61 409	1 587	33 853	1 242	219	405	1 068	-	
R サ ー ビ ス 業（他に分類されないもの）	3 305	3 203	1 816	138	1 249	11	31	9	14	-	
S 公 務（他に分類されるものを除く）	18 909	15 549	5 645	758	9 146	733	71	1 493	585	338	
T 分 類 不 能 の 産 業	8 513	8 513	5 234	208	3 071	-	-	-	-	-	
（再掲）	12 759	5 501	1 473	978	3 050	79	74	1 150	954	-	
第 1 次 産 業	13 262	3 147	1 073	36	2 038	190	112	1 828	7 962	-	
第 2 次 産 業	60 631	51 410	28 885	3 468	19 057	4 218	132	755	2 240	1 419	
第 3 次 産 業	312 253	278 287	136 648	6 124	135 515	8 424	2 610	12 104	8 463	371	

資料：総務省統計局「国勢調査」

## 29 産業、男女別15歳以上就業者数及び産業別割合

令和2年10月1日

産 業	就 業 者 数				産 業 別 割 合			
	平成17年	22	27	令和2	平成17年	22	27	令和2
<b>総 数</b>	<b>932 588</b>	<b>900 116</b>	<b>900 871</b>	<b>867 759</b>	<b>100.0</b>	<b>100.0</b>	<b>100.0</b>	<b>100.0</b>
<b>第1次産業</b>	<b>59 677</b>	<b>43 096</b>	<b>41 206</b>	<b>35 699</b>	<b>6.5</b>	<b>5.0</b>	<b>4.8</b>	<b>4.2</b>
農業、林業	57 920	41 777	40 032	34 630	6.2	4.6	4.4	4.0
うち農業	56 974	40 416	38 709	33 398	6.1	4.5	4.3	3.8
漁業	1 757	1 319	1 174	1 069	0.1	0.1	0.1	0.1
<b>第2次産業</b>	<b>272 414</b>	<b>240 159</b>	<b>234 984</b>	<b>227 154</b>	<b>29.7</b>	<b>28.1</b>	<b>27.4</b>	<b>27.0</b>
鉱業、採石業、砂利採取業	474	403	407	351	0.1	0.0	-	0.0
建設業	86 856	71 215	68 950	66 936	9.3	7.9	7.7	7.7
製造業	185 084	168 541	165 627	159 867	19.8	18.7	18.4	18.4
<b>第3次産業</b>	<b>586 459</b>	<b>572 340</b>	<b>580 527</b>	<b>577 858</b>	<b>63.8</b>	<b>66.9</b>	<b>67.8</b>	<b>68.7</b>
電気・ガス・熱供給・水道業	4 527	4 103	4 134	3 721	0.5	0.5	0.5	0.4
情報通信業	...	12 682	12 705	12 564	...	1.4	1.4	1.4
運輸業、郵便業	63 641	50 723	49 391	50 160	6.8	5.6	5.5	5.8
卸売業、小売業	200 117	146 939	137 742	132 014	21.5	16.3	15.3	15.2
金融業、保険業	27 000	19 310	18 396	16 828	2.9	2.1	2.0	1.9
不動産業、物品賃貸業	...	11 285	12 960	13 462	...	1.3	1.4	1.6
学術研究、専門・技術サービス業	...	20 928	21 256	22 038	...	2.3	2.4	2.5
宿泊業、飲食サービス業	...	44 478	42 613	39 634	...	4.9	4.7	4.6
生活関連サービス業、娯楽業	...	30 321	28 500	26 467	...	3.4	3.2	3.1
教育・学習支援業	44 195	43 744	44 665	46 587	4.7	4.9	5.0	5.4
医療・福祉	94 418	108 626	124 473	129 984	10.1	12.1	13.8	15.0
複合サービス事業	123 222	7 273	8 680	7 517	13.2	0.8	1.0	0.9
サービス業（他に分類されないもの）	...	44 425	47 465	49 298	...	4.9	5.3	5.7
公務（他に分類されるものを除く）	29 339	27 503	27 547	27 584	3.1	3.1	3.1	3.2
分類不能の産業	14 038	44 521	44 154	27 048	1.5	4.9	4.9	3.1
<b>男</b>	<b>531 133</b>	<b>506 402</b>	<b>497 324</b>	<b>468 854</b>	<b>100.0</b>	<b>100.0</b>	<b>100.0</b>	<b>100.0</b>
<b>第1次産業</b>	<b>35 046</b>	<b>26 919</b>	<b>25 734</b>	<b>22 437</b>	<b>6.7</b>	<b>5.6</b>	<b>5.4</b>	<b>4.9</b>
農業、林業	33 812	25 977	24 905	21 668	6.4	5.1	5.0	4.6
うち農業	33 012	24 780	23 761	20 640	6.2	4.9	4.8	4.4
漁業	1 234	942	829	769	0.2	0.2	0.2	0.2
<b>第2次産業</b>	<b>197 253</b>	<b>177 768</b>	<b>173 617</b>	<b>166 523</b>	<b>37.7</b>	<b>37.0</b>	<b>36.7</b>	<b>36.6</b>
鉱業、採石業、砂利採取業	392	332	338	289	0.1	0.1	0.1	0.1
建設業	73 639	59 975	57 444	54 747	13.9	11.8	11.6	11.7
製造業	123 222	117 461	115 835	111 487	23.2	23.2	23.3	23.8
<b>第3次産業</b>	<b>290 465</b>	<b>275 392</b>	<b>273 331</b>	<b>265 605</b>	<b>55.6</b>	<b>57.4</b>	<b>57.8</b>	<b>58.4</b>
電気・ガス・熱供給・水道業	3 985	3 559	3 571	3 182	0.8	0.7	0.7	0.7
情報通信業	...	8 694	9 043	8 713	...	1.7	1.8	1.9
運輸業、郵便業	51 013	41 724	40 284	39 651	9.6	8.2	8.1	8.5
卸売業、小売業	92 443	71 727	64 718	60 971	17.4	14.2	13.0	13.0
金融業、保険業	13 729	8 830	8 427	7 285	2.6	1.7	1.7	1.6
不動産業、物品賃貸業	...	6 727	7 595	7 634	...	1.3	1.5	1.6
学術研究、専門・技術サービス業	...	14 145	13 952	13 847	...	2.8	2.8	3.0
宿泊業、飲食サービス業	...	15 250	14 594	13 466	...	3.0	2.9	2.9
生活関連サービス業、娯楽業	...	11 566	10 628	9 814	...	2.3	2.1	2.1
教育・学習支援業	18 516	17 812	18 016	17 933	3.5	3.5	3.6	3.8
医療・福祉	19 573	23 106	27 679	29 437	3.7	4.6	5.6	6.3
複合サービス事業	69 363	4 064	5 166	4 212	13.1	0.8	1.0	0.9
サービス業（他に分類されないもの）	...	28 122	29 873	30 389	...	5.6	6.0	6.5
公務（他に分類されるものを除く）	21 843	20 066	19 785	19 071	4.1	4.0	4.0	4.1
分類不能の産業	8 369	26 323	24 642	14 289	1.6	5.2	5.0	3.0
<b>女</b>	<b>401 455</b>	<b>393 714</b>	<b>403 547</b>	<b>398 905</b>	<b>100.0</b>	<b>100.0</b>	<b>100.0</b>	<b>100.0</b>
<b>第1次産業</b>	<b>24 631</b>	<b>16 177</b>	<b>15 472</b>	<b>13 262</b>	<b>6.2</b>	<b>4.3</b>	<b>4.0</b>	<b>3.4</b>
農業、林業	24 108	15 800	15 127	12 962	6.0	4.0	3.7	3.2
うち農業	23 962	15 636	14 948	12 758	6.0	4.0	3.7	3.2
漁業	523	377	345	300	0.1	0.1	0.1	0.1
<b>第2次産業</b>	<b>75 161</b>	<b>62 391</b>	<b>61 367</b>	<b>60 631</b>	<b>19.0</b>	<b>16.6</b>	<b>16.0</b>	<b>15.7</b>
鉱業、採石業、砂利採取業	82	71	69	62	0.0	0.0	-	0.0
建設業	13 217	11 240	11 506	12 189	3.3	2.9	2.9	3.1
製造業	61 862	51 080	49 792	48 380	15.4	13.0	12.3	12.1
<b>第3次産業</b>	<b>295 994</b>	<b>296 948</b>	<b>307 196</b>	<b>312 253</b>	<b>74.8</b>	<b>79.1</b>	<b>80.0</b>	<b>80.9</b>
電気・ガス・熱供給・水道業	542	544	563	539	0.1	0.1	0.1	0.1
情報通信業	...	3 988	3 662	3 851	...	1.0	0.9	1.0
運輸業、郵便業	12 628	8 999	9 107	10 509	3.1	2.3	2.3	2.6
卸売業、小売業	107 674	75 212	73 024	71 043	26.8	19.1	18.1	17.8
金融業、保険業	13 271	10 480	9 969	9 543	3.3	2.7	2.5	2.4
不動産業、物品賃貸業	...	4 558	5 365	5 828	...	1.2	1.3	1.5
学術研究、専門・技術サービス業	...	6 783	7 304	8 191	...	1.7	1.8	2.1
宿泊業、飲食サービス業	...	29 228	28 019	26 168	...	7.4	6.9	6.6
生活関連サービス業、娯楽業	...	18 755	17 872	16 653	...	4.8	4.4	4.2
教育・学習支援業	25 679	25 932	26 649	28 654	6.4	6.6	6.6	7.2
医療・福祉	74 845	85 520	96 794	100 547	18.6	21.7	24.0	25.2
複合サービス事業	53 859	3 209	3 514	3 305	13.4	0.8	0.9	0.8
サービス業（他に分類されないもの）	...	16 303	17 592	18 909	...	4.1	4.4	4.7
公務（他に分類されるものを除く）	7 496	7 437	7 762	8 513	1.9	1.9	1.9	2.1
分類不能の産業	5 669	18 198	19 512	12 759	1.4	4.6	4.8	3.2

注) 1 5年ごと10月1日現在の数値。

2 総数には、不詳分を含む。

3 「第1次産業」、「第2次産業」、「第3次産業」の計の産業3部門別の割合は、分母に「分類不能の産業」を含めない。

4 平成17年については、運輸業、郵便業に通信業又は情報通信業の数を、卸売業、小売業に飲食店の数を、金融業・保険業に不動産業の数を、複合サービス事業にサービス業又はサービス業（他に分類されないもの）の数を含んでいる。

資料：総務省統計局「国勢調査」

## 30 市町村、産業3部門、男女別15歳以上就業者数

令和2年10月1日

年次 市町村	総数			第1次産業			第2次産業			第3次産業		
	計	男	女	計	男	女	計	男	女	計	男	女
平成22年	900 116	506 402	393 714	43 096	26 919	16 177	240 159	177 768	62 391	572 340	275 392	296 948
27	900 871	497 324	403 547	41 206	25 734	15 472	234 984	173 617	61 367	580 527	273 331	307 196
令和2年	867 759	468 854	398 905	35 699	22 437	13 262	227 154	166 523	60 631	577 858	265 605	312 253
市計	814 801	440 090	374 711	29 785	18 618	11 167	212 013	156 161	55 852	547 099	251 637	295 462
郡計	52 958	28 764	24 194	5 914	3 819	2 095	15 141	10 362	4 779	30 759	13 968	16 791
岡山市	330 721	177 017	153 704	7 487	4 669	2 818	69 148	51 273	17 875	245 491	116 559	128 932
北区	141 887	76 077	65 810	2 830	1 777	1 053	24 143	18 187	5 956	111 941	54 558	57 383
中区	66 855	35 432	31 423	788	533	255	13 602	10 193	3 409	50 745	23 814	26 931
東区	43 276	23 118	20 158	2 060	1 212	848	12 159	8 670	3 489	27 685	12 511	15 174
南区	78 703	42 390	36 313	1 809	1 147	662	19 244	14 223	5 021	55 120	25 676	29 444
倉敷市	209 494	113 950	95 544	3 627	2 301	1 326	61 799	47 064	14 735	136 523	60 726	75 797
津山市	48 532	26 110	22 422	2 604	1 720	884	13 080	9 487	3 593	30 798	13 829	16 969
玉野市	24 893	13 863	11 030	645	385	260	7 615	5 702	1 913	15 546	7 159	8 387
笠岡市	20 625	11 127	9 498	997	572	425	6 428	4 503	1 925	12 708	5 773	6 935
井原市	18 727	10 010	8 717	1 147	699	448	6 763	4 450	2 313	9 898	4 331	5 567
総社市	32 290	17 453	14 837	1 314	852	462	9 369	6 669	2 700	20 170	9 187	10 983
高梁市	13 890	7 693	6 197	1 460	880	580	4 032	2 988	1 044	7 797	3 479	4 318
新見市	13 719	7 464	6 255	1 969	1 243	726	3 662	2 620	1 042	8 033	3 577	4 456
備前市	14 951	8 240	6 711	623	410	213	4 954	3 645	1 309	8 805	3 872	4 933
瀬戸内市	17 031	9 206	7 825	1 516	824	692	4 963	3 554	1 409	10 110	4 585	5 525
赤磐市	20 552	11 043	9 509	1 623	971	652	5 895	4 134	1 761	12 503	5 674	6 829
真庭市	21 873	11 875	9 998	2 810	1 785	1 025	5 745	4 045	1 700	12 698	5 711	6 987
美作市	12 541	6 921	5 620	1 374	910	464	3 937	2 780	1 157	6 988	3 085	3 903
浅口市	14 962	8 118	6 844	589	397	192	4 623	3 247	1 376	9 031	4 090	4 941
和気郡												
和気町	6 211	3 347	2 864	435	286	149	2 047	1 380	667	3 521	1 561	1 960
都窪郡												
早島町	5 646	2 964	2 682	101	73	28	1 285	946	339	4 143	1 883	2 260
浅口郡												
里庄町	5 098	2 713	2 385	131	72	59	1 658	1 110	548	3 160	1 453	1 707
小田郡												
矢掛町	6 465	3 522	2 943	527	351	176	2 207	1 472	735	3 609	1 635	1 974
真庭郡												
新庄村	438	230	208	115	71	44	69	51	18	252	107	145
苫田郡												
鏡野町	5 890	3 198	2 692	826	557	269	1 462	1 019	443	3 584	1 611	1 973
勝田郡												
勝央町	5 349	2 902	2 447	558	363	195	1 734	1 203	531	2 825	1 210	1 615
奈義町	3 012	1 765	1 247	454	297	157	697	484	213	1 790	945	845
英田郡												
西粟倉村	729	375	354	85	64	21	201	123	78	405	171	234
久米郡												
久米南町	2 224	1 209	1 015	563	361	202	478	320	158	1 181	528	653
美咲町	6 333	3 499	2 834	1 041	670	371	1 721	1 213	508	3 540	1 598	1 942
加賀郡												
吉備中央町	5 563	3 040	2 523	1 078	654	424	1 582	1 041	541	2 749	1 266	1 483

注) 1 5年ごと10月1日現在の数値。

2 総数には、不詳分を含む。

3 産業3部門には、「分類不能の産業」を含めない。

資料：総務省統計局「国勢調査」

## 31 市町村、産業大分類、男女別15歳以上就業者数

令和2年10月1日

市町村	全産業		農業、林業		うち農業		漁業		鉱業、採石業、 砂利採取業		建設業		製造業	
	男	女	男	女	男	女	男	女	男	女	男	女	男	女
県計	468 854	398 905	21 668	12 962	20 640	12 758	769	300	289	62	54 747	12 189	111 487	48 380
市計	440 090	374 711	17 865	10 878	17 070	10 733	753	289	278	59	51 657	11 526	104 226	44 267
郡計	28 764	24 194	3 803	2 084	3 570	2 025	16	11	11	3	3 090	663	7 261	4 113
岡山市	177 017	153 704	4 593	2 784	4 530	2 769	76	34	26	7	20 705	4 905	30 542	12 963
北山区	76 077	65 810	1 763	1 046	1 724	1 038	14	7	13	4	7 745	1 804	10 429	4 148
中区	35 432	31 423	527	254	515	250	6	1	5	1	4 120	983	6 068	2 425
東山区	23 118	20 158	1 182	835	1 177	835	30	13	2	-	2 374	539	6 294	2 950
南区	42 390	36 313	1 121	649	1 114	646	26	13	6	2	6 466	1 579	7 751	3 440
倉敷市	113 950	95 544	2 160	1 296	2 140	1 293	141	30	39	6	15 102	3 356	31 923	11 373
山口市	26 110	22 422	1 714	884	1 506	850	6	-	15	2	2 930	650	6 542	2 941
玉野市	13 863	11 030	326	231	322	228	59	29	4	2	1 526	340	4 172	1 571
笠岡市	11 127	9 498	471	406	468	402	101	19	14	5	1 205	263	3 284	1 657
井原市	10 010	8 717	698	448	688	447	1	-	20	-	1 015	192	3 415	2 121
総社市	17 453	14 837	852	462	840	461	-	-	6	3	1 773	316	4 890	2 381
高梁市	7 693	6 197	876	580	836	572	4	-	12	3	785	166	2 191	875
新見市	7 464	6 255	1 235	726	1 070	690	8	-	90	20	937	163	1 593	859
備前市	8 240	6 711	257	155	254	152	153	58	10	5	588	153	3 047	1 151
瀬戸内市	9 206	7 825	686	597	683	596	138	95	2	-	785	150	2 767	1 259
赤磐市	11 043	9 509	970	651	953	649	1	1	7	2	1 229	256	2 898	1 503
真庭市	11 875	9 998	1 778	1 022	1 584	995	7	3	23	3	1 446	285	2 576	1 412
美作市	6 921	5 620	902	461	849	454	8	3	7	1	827	182	1 946	974
浅口市	8 118	6 844	347	175	347	175	50	17	3	-	804	149	2 440	1 227
和気郡														
和気町	3 347	2 864	285	149	281	148	1	-	2	-	319	67	1 059	600
都窪郡														
早島町	2 964	2 682	73	27	73	27	-	1	-	-	381	98	565	241
浅口郡														
里庄町	2 713	2 385	69	58	69	58	3	1	-	-	267	52	843	496
小田郡														
矢掛町	3 522	2 943	351	175	342	175	-	1	5	1	381	112	1 086	622
真庭郡														
新庄村	230	208	70	43	57	42	1	1	-	-	24	5	27	13
苫田郡														
鏡野町	3 198	2 692	550	264	480	245	7	5	-	-	355	75	664	368
勝田郡														
勝央町	2 902	2 447	362	195	348	191	1	-	1	1	299	68	903	462
奈義町	1 765	1 247	297	157	269	148	-	-	-	-	145	25	339	188
英田郡														
西栗倉村	375	354	63	20	32	14	1	1	-	-	46	8	77	70
久米郡														
久米南町	1 209	1 015	361	202	348	199	-	-	-	-	110	25	210	133
美咲町	3 499	2 834	668	370	631	358	2	1	2	1	429	78	782	429
加賀郡														
吉備中央町	3 040	2 523	654	424	640	420	-	-	1	-	334	50	706	491

注) 1 総数には、不詳分を含む。

(単位 人)

電気・ガス・熱供給・水道業		情報通信業		運輸業、郵便業		卸売・小売業		金融・保険業		不動産業、物品賃貸業		学術研究、専門・技術サービス業		市町村
男	女	男	女	男	女	男	女	男	女	男	女	男	女	
3 182	539	8 713	3 851	39 651	10 509	60 971	71 043	7 285	9 543	7 634	5 828	13 847	8 191	県計
3 028	516	8 463	3 738	37 627	9 956	57 942	67 592	7 035	9 151	7 404	5 708	13 193	7 811	市計
154	23	250	113	2 024	553	3 029	3 451	250	392	230	120	654	380	郡計
1 173	209	5 252	2 494	14 366	4 215	27 393	29 327	3 990	4 358	4 257	3 237	6 533	4 192	岡山市
517	97	2 776	1 274	5 193	1 291	12 033	12 348	2 119	2 002	2 139	1 609	3 216	2 058	北区
258	53	1 007	470	2 872	946	5 308	5 883	969	1 017	810	659	1 359	894	中区
143	21	373	193	2 168	665	2 952	3 552	330	501	321	240	597	386	東区
255	38	1 096	557	4 133	1 313	7 100	7 544	572	838	987	729	1 361	854	南区
920	134	1 712	683	11 152	2 910	13 748	17 823	1 507	2 235	1 803	1 476	3 339	1 771	倉敷市
245	45	247	90	1 761	403	3 385	4 004	290	544	297	244	589	352	津山市
78	19	221	77	1 236	325	1 645	1 943	136	236	166	108	493	238	玉野市
101	15	120	55	1 153	232	1 301	1 611	160	198	102	92	245	164	笠岡市
43	9	75	22	787	162	999	1 298	90	151	73	46	129	74	井原市
125	22	236	81	1 496	406	1 916	2 414	246	307	214	180	443	246	総社市
67	12	36	21	532	96	756	880	64	80	52	45	102	59	高梁市
29	7	44	17	523	63	741	916	41	79	37	37	113	64	新見市
37	6	63	27	867	302	867	1 121	91	170	47	37	191	97	備前市
50	10	111	38	887	231	997	1 222	109	172	65	48	198	115	瀬戸内市
50	10	147	59	994	218	1 201	1 520	119	219	135	66	263	162	赤磐市
38	9	43	22	693	154	1 424	1 499	79	148	58	30	227	88	真庭市
26	3	46	15	415	74	666	797	25	99	34	23	134	80	美作市
46	6	110	37	765	165	903	1 217	88	155	64	39	194	109	浅口市
14	4	24	14	252	73	313	363	25	55	26	15	56	45	和気町
20	3	75	35	321	170	439	507	53	62	56	28	96	71	早島町
26	3	20	12	271	60	321	387	32	58	41	18	64	39	里庄町
15	3	31	17	275	56	392	479	55	42	18	9	53	35	矢掛町
-	-	3	1	9	3	17	15	-	3	2	1	6	3	新庄村
24	3	28	8	215	61	395	446	21	34	15	13	126	50	鏡野町
8	-	11	8	161	47	248	318	9	39	22	12	63	32	勝央町
5	3	8	3	80	7	143	169	10	20	6	3	28	12	奈義町
4	-	3	-	10	3	36	40	1	-	3	3	13	5	西栗倉村
7	1	4	2	62	8	151	137	7	15	3	3	27	10	久米南町
16	2	29	11	210	35	338	381	26	47	21	9	84	47	美咲町
15	1	14	2	158	30	236	209	11	17	17	6	38	31	吉備中央町

資料：総務省統計局「国勢調査」

31 市町村、産業大分類、男女別15歳以上就業者数(つづき)

令和2年10月1日

(単位 人)

市町村	宿泊業、飲食サービス業		生活関連サービス業、娯楽業		教育、学習支援業		医療、福祉		複合サービス事業		サービス業(他に分類されないもの)		公務(他に分類されるものを除く)		分類不能	
	男	女	男	女	男	女	男	女	男	女	男	女	男	女	男	女
県計	13 466	26 168	9 814	16 653	17 933	28 654	29 437	100 547	4 212	3 305	30 389	18 909	19 071	8 513	14 289	12 759
市計	12 895	24 989	9 335	15 810	17 070	27 087	27 846	94 230	3 778	2 993	28 586	18 020	17 435	7 861	13 674	12 230
郡計	571	1 179	479	843	863	1 567	1 591	6 317	434	312	1 803	889	1 636	652	615	529
岡山市	6 443	10 661	4 096	6 604	8 739	12 220	13 050	38 580	1 132	939	11 926	8 562	8 209	3 334	4 516	4 079
北區	3 680	5 337	1 857	2 866	4 635	5 894	6 470	16 755	439	355	5 128	3 717	4 356	1 780	1 555	1 418
中區	1 172	2 087	831	1 278	1 936	2 750	2 878	8 058	233	159	2 416	1 966	1 765	711	892	828
東區	511	1 015	424	757	893	1 425	1 262	4 852	205	181	1 502	1 077	830	309	725	647
南區	1 080	2 222	984	1 703	1 275	2 151	2 440	8 915	255	244	2 880	1 802	1 258	534	1 344	1 186
倉敷市	2 967	6 921	2 245	4 189	3 525	6 574	6 515	24 556	654	576	7 524	4 366	3 115	1 583	3 859	3 686
津山市	699	1 446	516	899	1 016	1 494	1 704	5 745	313	276	1 545	886	1 222	541	1 074	976
玉野市	314	649	361	618	311	591	666	2 717	105	74	956	582	471	210	617	470
笠岡市	213	538	189	399	288	570	592	2 401	125	81	779	346	405	233	279	213
井原市	173	373	193	332	263	519	468	2 037	132	94	577	294	329	156	530	389
総社市	429	912	326	596	801	1 212	1 078	3 568	149	113	992	585	736	341	745	692
高梁市	183	381	126	216	221	444	391	1 564	157	98	455	255	337	167	346	255
新見市	146	375	125	221	290	476	399	1 649	263	159	394	206	432	187	24	31
備前市	177	447	142	219	181	420	388	1 515	60	80	496	331	265	161	313	256
瀬戸内市	192	392	136	220	267	495	569	1 911	94	76	580	427	330	168	243	199
赤磐市	213	495	254	383	406	648	583	2 308	116	100	755	431	438	210	264	267
真庭市	376	680	306	427	310	617	708	2 605	253	163	641	303	555	242	334	286
美作市	255	398	165	230	170	299	310	1 447	135	88	389	181	315	169	146	96
浅口市	115	321	155	257	282	508	425	1 627	90	76	577	265	276	159	384	335
和気郡																
和気町	71	163	64	111	85	175	202	709	62	24	223	141	144	68	120	88
都窪郡																
早島町	64	129	74	124	116	201	232	734	17	16	200	113	120	67	62	55
浅口郡																
里庄町	47	112	29	73	110	199	133	581	29	20	185	77	145	68	78	71
小田郡																
矢掛町	51	121	68	96	84	176	180	734	66	43	203	86	144	77	64	58
真庭郡																
新庄村	6	17	1	4	9	8	13	62	3	2	10	8	28	18	1	1
苫田郡																
鏡野町	79	123	58	98	78	163	162	770	47	40	214	96	149	68	11	7
勝田郡																
勝央町	69	114	43	74	99	138	144	624	54	38	123	101	156	70	126	106
奈義町	39	84	19	46	27	69	82	317	24	21	63	37	411	54	39	32
英田郡																
西栗倉村	14	27	4	5	14	31	21	88	6	5	16	13	26	14	17	21
久米郡																
久米南町	25	55	19	34	32	69	49	250	17	15	68	32	57	22	-	2
美咲町	54	124	52	113	83	160	162	785	65	57	301	106	157	65	18	13
加賀郡																
吉備中央町	52	110	48	65	126	178	211	663	44	31	197	79	99	61	79	75

注) 総数には、不詳分を含む。

資料：総務省統計局「国勢調査」

## 32 市町村別15歳以上人口及び就業状況割合

令和2年10月1日

年次 市町村	15歳以上人口								
	総数	労働力人口						完全失業者	非労働力人口
		就業者							
		総数	就業状況割合			完全失業者	非労働力人口		
第1次産業	第2次産業		第3次産業						
	人	人	%	%	%	人	人		
平成22年	1663 211	900 116	5.0	28.1	66.9	70 270	667 942		
27	1639 016	900 871	4.8	27.4	67.8	38 665	662 126		
令和2年	1590 385	867 759	4.2	27.0	68.7	32 868	582 661		
市計	1494 122	814 801	3.8	26.9	69.3	31 040	543 786		
郡計	96 263	52 958	11.4	29.2	59.4	1 828	38 875		
岡山市	610 517	330 721	2.3	21.5	76.2	13 782	210 761		
北区	261 992	141 887	2.0	17.4	80.6	6 514	90 570		
中区	125 295	66 855	1.2	20.9	77.9	2 671	42 931		
東区	80 754	43 276	4.9	29.0	66.1	1 645	29 874		
南区	142 476	78 703	2.4	25.3	72.4	2 952	47 386		
倉敷市	375 453	209 494	1.8	30.6	67.6	7 439	133 981		
津山市	85 778	48 532	5.6	28.1	66.3	1 552	29 971		
玉野市	50 508	24 893	2.7	32.0	65.3	947	20 236		
笠岡市	40 068	20 625	5.0	31.9	63.1	1 107	18 136		
井原市	34 383	18 727	6.4	38.0	55.6	741	13 706		
総社市	58 573	32 290	4.3	30.4	65.4	1 058	20 538		
高梁市	26 168	13 890	11.0	30.3	58.7	371	10 761		
新見市	25 250	13 719	14.4	26.8	58.8	435	10 782		
備前市	29 138	14 951	4.3	34.4	61.2	558	12 245		
瀬戸内市	31 686	17 031	9.1	29.9	60.9	683	12 683		
赤磐市	36 644	20 552	8.1	29.4	62.4	725	13 828		
真庭市	37 748	21 873	13.2	27.0	59.7	578	14 448		
美作市	23 156	12 541	11.2	32.0	56.8	472	9 624		
浅口市	29 052	14 962	4.1	32.5	63.4	592	12 086		
和气郡									
和气町	12 325	6 211	7.2	34.1	58.7	248	5 512		
都窪郡									
早島町	10 314	5 646	1.8	23.2	74.9	196	3 971		
浅口郡									
里庄町	9 419	5 098	2.6	33.5	63.9	178	3 625		
小田郡									
矢掛町	11 933	6 465	8.3	34.8	56.9	246	5 089		
真庭郡									
新庄村	714	438	26.4	15.8	57.8	11	264		
苫田郡									
鏡野町	10 547	5 890	14.1	24.9	61.0	214	4 331		
勝田郡									
勝央町	9 286	5 349	10.9	33.9	55.2	190	3 221		
奈義町	4 841	3 012	15.4	23.7	60.9	68	1 698		
英田郡									
西粟倉村	1 220	729	12.3	29.1	58.6	26	411		
久米郡									
久米南町	4 132	2 224	25.3	21.5	53.2	57	1 831		
美咲町	11 626	6 333	16.5	27.3	56.2	231	4 980		
加賀郡									
吉備中央町	9 906	5 563	19.9	29.2	50.8	163	3 942		

注) 1 5年ごと10月1日現在の数値。

2 15歳以上人口総数には、労働力状態「不詳」を含む。

3 就業状況割合には、分母に産業別「分類不能」の就業者は含まない。

資料：総務省統計局「国勢調査」

## 4 民 営 事 業 所

## 33 市 町 村、産 業 大 分 類 別 事 業 所 数 及 び 従 業 者 数

令和3年6月1日

市 町 村	A～R 全 産 業 (S公務を除き、事業内容等不詳を含む)		A～R 全 産 業 (S公務を除く)		A～B 農 林 漁 業		C～R 非 農 林 漁 業 (S公務を除く)		C 鉱 業、採 石 業、砂 利 採 取 業		D 建 設 業		E 製 造 業		F 電 気・ガ ス・ 熱 供 給・水 道 業	
	事業所数	従業者数	事業所数	従業者数	事業所数	従業者数	事業所数	従業者数	事業所数	従業者数	事業所数	従業者数	事業所数	従業者数	事業所数	従業者数
県 計	86 500	78 646	838 870	639	7 146	78 007	831 724	44	332	8 253	59 984	6 376	163 799	207	1 936	
市 計	81 907	74 293	791 337	504	5 489	73 789	785 848	42	298	7 716	56 864	5 796	147 283	191	1 900	
郡 計	4 593	4 353	47 533	135	1 657	4 218	45 876	2	34	537	3 120	580	16 516	16	36	
岡 山 市	37 120	32 683	353 376	142	1 430	32 541	351 946	11	68	3 157	25 087	1 760	36 320	95	728	
北 区	21 755	18 777	201 170	51	569	18 726	200 601	8	50	1 320	11 465	684	12 055	34	305	
中 区	4 703	4 249	47 598	11	75	4 238	47 523	1	3	457	3 545	269	5 366	6	129	
東 区	3 254	3 005	35 083	27	240	2 978	34 843	2	15	352	1 953	276	8 979	4	47	
南 区	7 408	6 652	69 525	53	546	6 599	68 979	-	-	1 028	8 124	531	9 920	51	247	
倉 敷 市	19 390	17 484	205 199	45	408	17 439	204 791	7	63	2 027	17 161	1 502	41 898	30	689	
津 山 市	5 074	4 756	44 528	43	434	4 713	44 094	3	12	438	2 985	367	7 377	19	242	
玉 野 市	2 236	2 107	23 626	7	59	2 100	23 567	1	4	216	1 267	220	9 426	5	26	
笠 岡 市	1 975	1 860	18 958	27	771	1 833	18 187	5	8	169	1 071	205	5 424	6	34	
井 原 市	1 638	1 577	14 639	15	79	1 562	14 560	-	-	161	850	255	5 872	2	3	
総 社 市	2 415	2 243	25 397	16	209	2 227	25 188	-	-	271	1 250	218	8 813	6	23	
高 梁 市	1 526	1 488	13 196	30	274	1 458	12 922	2	20	141	1 124	98	3 459	6	87	
新 見 市	1 471	1 429	10 736	41	380	1 388	10 356	3	62	154	996	138	2 370	10	18	
備 前 市	1 773	1 694	15 704	20	113	1 674	15 591	2	7	138	705	253	5 992	2	2	
瀬 戸 内 市	1 301	1 236	16 550	22	553	1 214	15 997	-	-	114	565	174	6 443	1	1	
赤 磐 市	1 355	1 287	13 524	16	206	1 271	13 318	3	12	177	866	135	4 161	1	2	
真 庭 市	2 372	2 304	16 787	53	316	2 251	16 471	5	42	316	1 527	216	4 170	3	24	
美 作 市	1 284	1 219	10 182	24	239	1 195	9 943	-	-	149	926	145	3 053	1	13	
浅 口 市	977	926	8 935	3	18	923	8 917	-	-	88	484	110	2 505	4	8	
和 気 郡																
和 気 町	549	515	4 730	8	134	507	4 596	-	-	61	252	80	1 635	-	-	
都 窪 郡																
早 島 町	536	479	8 008	-	-	479	8 008	-	-	53	371	39	613	-	-	
浅 口 郡																
里 庄 町	353	336	5 041	-	-	336	5 041	-	-	30	106	46	2 984	1	1	
小 田 郡																
矢 掛 町	572	550	5 548	11	333	539	5 215	1	19	59	438	91	2 452	-	-	
真 庭 郡																
新 庄 村	49	48	211	3	14	45	197	-	-	9	25	3	17	-	-	
苫 田 郡																
鏡 野 町	516	493	5 207	31	317	462	4 890	-	-	69	430	42	1 117	5	9	
勝 田 郡																
勝 央 町	469	448	5 930	12	65	436	5 865	1	15	50	363	72	2 945	1	8	
奈 義 町	255	239	2 129	22	215	217	1 914	-	-	27	288	36	839	5	13	
英 田 郡																
西 栗 倉 村	85	82	397	3	18	79	379	-	-	19	50	17	120	1	1	
久 米 郡																
久 米 南 町	169	163	1 251	7	69	156	1 182	-	-	20	69	18	467	3	4	
美 咲 町	544	522	4 359	13	280	509	4 079	-	-	80	473	74	1 437	-	-	
加 賀 郡																
吉 備 中 央 町	496	478	4 722	25	212	453	4 510	-	-	60	255	62	1 890	-	-	

注) 1 次のものは、調査の対象から除かれている。

- (1) 日本標準産業分類による農業・林業・漁業に属する個人経営の事業所
- (2) 日本標準産業分類による家事サービス業、外国公務に属する事業所

2 事業内容等不詳の事業所は、事業所数のみ集計。



G 情 報 通 信 業		H 運 輸 業 , 郵 便 業		I 卸 売 業 , 小 売 業		J 金 融 業 , 保 險 業		K 不 動 産 業 , 物 品 賃 貸 業		L 学 術 研 究 , 専 門 ・ 技 術 サ ー ビ ス 業		市 町 村
事 業 所 数	従 業 者 数	事 業 所 数	従 業 者 数	事 業 所 数	従 業 者 数	事 業 所 数	従 業 者 数	事 業 所 数	従 業 者 数	事 業 所 数	従 業 者 数	
713	11 395	2 297	52 865	19 505	160 365	1 320	17 755	5 299	19 468	3 465	23 923	県 計
698	11 303	2 120	49 435	18 466	152 641	1 289	17 487	5 194	19 153	3 361	23 357	市 計
15	92	177	3 430	1 039	7 724	31	268	105	315	104	566	郡 計
486	9 472	765	20 643	8 119	75 209	679	10 093	2 731	10 962	1 888	12 410	岡 山 市
374	6 859	289	7 974	4 631	42 151	486	8 182	1 817	6 980	1 312	9 124	北 区
47	1 099	143	4 448	978	9 633	84	844	349	1 422	224	1 226	中 区
15	129	114	2 622	757	6 119	44	542	117	532	91	475	東 区
50	1 385	219	5 599	1 753	17 306	65	525	448	2 028	261	1 585	南 区
95	881	525	14 242	4 294	36 959	278	3 690	1 346	4 919	694	6 511	倉 敷 市
30	354	124	2 074	1 281	9 817	92	1 052	290	1 174	179	1 155	津 山 市
15	213	72	1 258	492	2 996	25	273	141	352	81	666	玉 野 市
9	84	72	981	432	2 733	30	394	65	256	64	343	笠 岡 市
6	39	37	842	391	2 375	21	203	75	164	29	150	井 原 市
14	58	63	2 238	525	4 044	31	388	137	337	83	288	総 社 市
2	41	46	660	388	2 145	21	187	137	297	49	237	高 梁 市
7	39	44	638	352	1 966	16	118	42	120	48	175	新 見 市
8	17	135	2 121	445	2 323	23	340	52	129	48	333	備 前 市
3	4	55	1 108	281	2 216	12	113	34	126	32	110	瀬 戸 内 市
5	7	50	583	298	2 592	14	150	21	44	34	400	赤 磐 市
9	63	64	784	630	3 594	27	236	68	156	69	237	真 庭 市
4	25	31	404	275	1 730	8	120	30	64	34	255	美 作 市
5	6	37	859	263	1 942	12	130	25	53	29	87	浅 口 市
1	2	21	201	120	703	7	66	16	44	13	38	和 気 町
2	2	68	1 810	125	2 237	3	40	26	92	10	60	早 島 町
-	-	10	120	88	621	2	22	20	29	10	45	里 庄 町
3	17	14	252	164	997	5	56	9	19	7	26	矢 掛 町
-	-	1	1	14	85	-	-	-	-	3	11	新 庄 村
2	15	15	375	104	1 013	2	9	7	9	15	145	鏡 野 町
2	4	19	406	92	593	4	29	10	78	12	60	勝 央 町
-	-	4	23	61	307	-	-	-	-	6	15	奈 義 町
1	1	1	2	13	43	-	-	1	5	4	54	西 栗 倉 村
-	-	1	7	42	264	-	-	4	8	7	11	久 米 南 町
1	47	12	164	103	408	5	24	7	16	13	92	美 咲 町
3	4	11	69	113	453	3	22	5	15	4	9	吉 備 中 央 町

資料：総務省・経済産業省「令和3年経済センサス-活動調査」

## 33 市町村、産業大分類別事業所数及び従業者数(つづき)

令和3年6月1日

市 町 村	M 宿泊業, 飲食 サービス業		N 生活関連サー ビス業, 娯楽業		O 教 育 , 学 習 支 援 業		P 医 療 , 福 祉		Q 複合サービス事業		R サービス業(他に 分類されないもの)		事業内容 等不詳の 事業所
	事業所数	従業者数	事業所数	従業者数	事業所数	従業者数	事業所数	従業者数	事業所数	従業者数	事業所数	従業者数	
県 計	7 637	58 112	6 744	27 847	2 183	24 548	6 999	134 774	710	7 213	6 255	67 408	7 854
市 計	7 332	56 616	6 382	26 782	2 097	24 115	6 623	127 380	628	6 645	5 854	64 589	7 614
郡 計	305	1 496	362	1 065	86	433	376	7 394	82	568	401	2 819	240
岡 山 市	3 488	28 402	2 698	12 212	1 007	15 344	2 938	55 421	172	2 194	2 547	37 381	4 437
北 区	2 481	19 676	1 538	7 172	599	11 373	1 552	31 319	83	948	1 518	24 968	2 978
中 区	315	3 281	388	1 634	156	1 848	480	8 821	24	343	317	3 881	454
東 区	253	1 795	257	1 056	101	1 206	319	5 420	30	449	246	3 504	249
南 区	439	3 650	515	2 350	151	917	587	9 861	35	454	466	5 028	756
倉 敷 市	1 720	15 432	1 559	6 817	513	4 785	1 545	35 549	103	1 242	1 201	13 953	1 906
津 山 市	485	3 351	409	1 513	122	1 094	431	7 945	52	582	391	3 367	318
玉 野 市	152	970	212	1 045	43	261	239	3 542	17	175	169	1 093	129
笠 岡 市	181	990	167	573	40	244	190	3 361	28	313	170	1 378	115
井 原 市	104	477	145	527	31	136	143	2 231	24	214	138	477	61
総 社 市	175	1 488	236	949	59	543	222	3 788	18	220	169	761	172
高 梁 市	133	733	115	362	33	316	100	2 312	36	269	151	673	38
新 見 市	113	529	126	376	33	232	104	1 850	43	421	155	446	42
備 前 市	141	639	86	308	41	135	117	1 568	22	215	161	757	79
瀬 戸 市	117	634	99	305	40	163	108	1 935	17	146	127	2 128	65
赤 磐 市	100	591	122	561	32	229	162	2 368	17	143	100	609	68
真 庭 市	230	1 081	201	641	46	103	150	2 797	36	253	181	763	68
美 作 市	132	903	118	371	20	98	91	1 405	35	191	122	385	65
浅 口 市	61	396	89	222	37	432	83	1 308	8	67	72	418	51
和 気 郡													
和 気 町	34	165	43	169	11	19	49	1 117	9	76	42	109	34
都 窪 郡													
早 島 町	24	243	33	134	9	28	36	1 033	2	26	49	1 319	57
浅 口 郡													
里 庄 町	29	177	34	113	6	12	37	673	3	45	20	93	17
小 田 郡													
矢 掛 町	33	138	52	116	10	22	42	500	7	52	42	111	22
真 庭 郡													
新 庄 村	3	11	3	3	1	1	2	35	1	2	5	6	1
苫 田 郡													
鏡 野 町	43	210	42	178	3	15	53	939	11	76	49	350	23
勝 田 郡													
勝 央 町	44	149	37	87	14	75	38	849	7	64	33	140	21
奈 義 町	19	71	15	19	3	3	13	223	5	36	23	77	16
英 田 郡													
西 粟 倉 村	5	32	4	8	4	3	4	52	1	3	4	5	3
久 米 郡													
久 米 南 町	13	49	8	14	3	4	16	215	4	25	17	45	6
美 咲 町	29	131	51	132	11	19	40	637	19	97	64	402	22
加 賀 郡													
吉 備 中 央 町	29	120	40	92	11	232	46	1 121	13	66	53	162	18

資料：総務省・経済産業省「令和3年経済センサス-活動調査」

### 34 市町村、経営組織別事業所数及び従業者数

令和3年6月1日

市 町 村	民 営 事 業 所									
	総 数		個 人		会 社		会社以外の法人		法人でない団体	
	事業所数	従業者数	事業所数	従業者数	事業所数	従業者数	事業所数	従業者数	事業所数	従業者数
県 計	78 646	838 870	23 024	61 733	46 675	621 352	8 460	153 775	487	2 010
市 計	74 293	791 337	21 585	58 177	44 456	586 385	7 797	144 914	455	1 861
郡 計	4 353	47 533	1 439	3 556	2 219	34 967	663	8 861	32	149
岡 山 市	32 683	353 376	8 312	23 269	21 095	262 648	3 065	66 623	211	836
北 区	18 777	201 170	4 874	13 419	11 918	145 659	1 817	41 543	168	549
中 区	4 249	47 598	1 027	3 084	2 770	35 113	435	9 295	17	106
東 区	3 005	35 083	873	2 430	1 797	26 252	321	6 301	14	100
南 区	6 652	69 525	1 538	4 336	4 610	55 624	492	9 484	12	81
倉 敷 市	17 484	205 199	4 931	14 202	10 955	153 889	1 543	36 831	55	277
山 市	4 756	44 528	1 417	3 466	2 700	31 708	601	9 259	38	95
玉 野 市	2 107	23 626	708	1 750	1 138	18 502	249	3 352	12	22
笠 岡 市	1 860	18 958	660	1 660	930	13 482	255	3 780	15	36
井 原 市	1 577	14 639	572	1 282	787	11 189	201	2 095	17	73
総 社 市	2 243	25 397	820	2 179	1 157	18 970	254	4 173	12	75
高 梁 市	1 488	13 196	570	1 358	645	8 670	257	3 075	16	93
新 見 市	1 429	10 736	512	1 223	643	7 026	256	2 449	18	38
備 前 市	1 694	15 704	571	1 371	929	12 501	180	1 761	14	71
瀬 戸 内 市	1 236	16 550	374	960	687	13 597	171	1 986	4	7
赤 磐 市	1 287	13 524	383	1 045	719	10 035	177	2 394	8	50
真 庭 市	2 304	16 787	956	2 266	1 024	10 889	302	3 544	22	88
美 作 市	1 219	10 182	455	1 218	584	7 188	167	1 676	13	100
浅 口 市	926	8 935	344	928	463	6 091	119	1 916	-	-
和 気 郡										
和 気 町	515	4 730	168	393	263	3 089	83	1 247	1	1
都 窪 郡										
早 島 町	479	8 008	83	297	359	6 765	36	945	1	1
浅 口 郡										
里 庄 町	336	5 041	108	278	188	4 146	39	602	1	15
小 田 郡										
矢 掛 町	550	5 548	216	533	266	4 439	62	554	6	22
真 庭 郡										
新 庄 村	48	211	23	42	14	91	10	77	1	1
苫 田 郡										
鏡 野 町	493	5 207	148	362	226	3 461	115	1 375	4	9
勝 田 郡										
勝 央 町	448	5 930	146	401	248	4 590	52	916	2	23
奈 義 町	239	2 129	94	240	101	1 449	42	431	2	9
英 田 郡										
西 栗 倉 村	82	397	42	69	31	276	9	52	-	-
久 米 郡										
久 米 南 町	163	1 251	57	175	78	855	26	212	2	9
美 咲 町	522	4 359	206	468	223	3 023	89	854	4	14
加 賀 郡										
吉 備 中 央 町	478	4 722	148	298	222	2 783	100	1 596	8	45

注) 1 第33表 脚注参照  
2 事業内容等不詳を除く。

資料：総務省・経済産業省「令和3年経済センサス - 活動調査」

## 35 産業中分類別事業所数及び従業上の地位別従業者数

令和3年6月1日

産 業 中 分 類	事 業 所 数	従 業 者 数						臨 時 雇 用 者
		総 数	個人業主・ 無給の家族 従 業 者	有給役員	常 用 雇 用 者			
					総 数	無期雇用者	有期雇用者	
A～R 全産業（S公務を除き、事業内容等不詳を含む）	86 500	...	...	...	...	...	...	...
A～R 全産業（S公務を除く）	78 646	838 870	28 528	61 947	730 992	540 151	190 841	17 403
A～B 農林漁業	639	7 146	-	1 355	4 986	3 799	1 187	805
A 農業、林業	616	7 025	-	1 323	4 918	3 764	1 154	784
01 農業	524	6 103	-	1 122	4 230	3 182	1 048	751
02 林業	91	918	-	201	684	578	106	33
A農業、林業 内格付不能	1	4	-	-	4	4	-	-
B 漁業	23	121	-	32	68	35	33	21
03 漁業（水産養殖業を除く）	4	12	-	9	3	2	1	-
04 水産養殖業	19	109	-	23	65	33	32	21
C 鉱業、採石業、砂利採取業	44	332	5	44	279	257	22	4
05 鉱業、採石業、砂利採取業	44	332	5	44	279	257	22	4
D 建設業	8 253	59 984	1 855	11 736	45 221	40 539	4 682	1 172
06 総合工事業	3 721	29 164	678	5 743	22 237	20 028	2 209	506
07 職別工事業（設備工事業を除く）	2 416	13 534	818	3 056	9 306	8 022	1 284	354
08 設備工事業	2 115	17 285	358	2 937	13 678	12 489	1 189	312
D建設業 内格付不能	1	1	1	-	-	-	-	-
E 製造業	6 376	163 799	1 601	8 300	152 802	128 811	23 991	1 096
09 食料品製造業	640	21 635	203	766	20 394	12 842	7 552	272
10 飲料・たばこ・飼料製造業	136	1 863	18	189	1 549	1 285	264	107
11 繊維工業	914	14 601	302	1 110	13 061	10 515	2 546	128
12 木材・木製品製造業（家具を除く）	178	2 590	38	216	2 325	2 073	252	11
13 家具・装備品製造業	271	2 042	146	271	1 607	1 416	191	18
14 パルプ・紙・紙加工品製造業	108	3 779	11	154	3 596	3 145	451	18
15 印刷・同関連業	327	5 496	93	486	4 902	4 455	447	15
16 化学工業	170	11 601	2	147	11 431	10 046	1 385	21
17 石油製品・石炭製品製造業	37	1 426	-	30	1 395	1 317	78	1
18 プラスチック製品製造業	282	8 832	29	359	8 363	6 966	1 397	81
19 ゴム製品製造業	93	4 572	13	130	4 419	3 766	653	10
20 なめし革・同製品・毛皮製造業	21	231	13	15	202	195	7	1
21 窯業・土石製品製造業	484	6 506	160	597	5 683	5 077	606	66
22 鉄鋼業	149	9 428	28	208	9 187	8 343	844	5
23 非鉄金属製造業	66	2 566	4	118	2 421	1 932	489	23
24 金属製品製造業	664	9 854	122	950	8 699	7 812	887	83
25 はん用機械器具製造業	212	6 523	65	248	6 189	5 236	953	21
26 生産用機械器具製造業	597	11 671	104	998	10 537	9 520	1 017	32
27 業務用機械器具製造業	56	1 370	4	71	1 290	1 002	288	5
28 電子部品・デバイス・電子回路製造業	76	7 294	3	107	7 175	6 259	916	9
29 電気機械器具製造業	185	5 832	26	264	5 523	4 772	751	19
30 情報通信機械器具製造業	14	463	-	21	442	406	36	-
31 輸送用機械器具製造業	343	20 856	53	484	20 201	18 505	1 696	118
32 その他の製造業	352	2 734	164	360	2 178	1 896	282	32
E製造業 内格付不能	1	34	-	1	33	30	3	-
F 電気・ガス・熱供給・水道業	207	1 936	5	182	1 738	1 640	98	11
33 電気業	175	1 380	5	130	1 236	1 175	61	9
34 ガス業	10	278	-	13	264	233	31	1
35 熱供給業	-	-	-	-	-	-	-	-
36 水道業	22	278	-	39	238	232	6	1
G 情報通信業	713	11 395	17	859	10 477	9 419	1 058	42
37 通信業	36	730	-	34	689	616	73	7
38 放送業	34	897	-	101	796	694	102	-
39 情報サービス業	422	7 854	6	504	7 331	6 681	650	13
40 インターネット附随サービス業	80	666	1	93	555	456	99	17
41 映像・音声・文字情報制作業	141	1 248	10	127	1 106	972	134	5
H 運輸業、郵便業	2 297	52 865	136	2 219	50 011	40 846	9 165	499
42 鉄道業	43	2 420	-	7	2 378	2 198	180	35
43 道路旅客運送業	271	5 099	56	275	4 701	3 420	1 281	67
44 道路貨物運送業	1 391	32 642	69	1 489	30 827	25 602	5 225	257
45 水運業	111	1 153	5	181	954	895	59	13
46 航空運輸業	11	98	-	1	97	85	12	-
47 倉庫業	184	3 234	3	89	3 113	2 084	1 029	29
48 運輸に附帯するサービス業	280	6 340	3	175	6 070	5 307	763	92
49 郵便業（信書便事業を含む）	6	1 879	-	2	1 871	1 255	616	6

注) 1 第33表 脚注参照

2 常用雇用者の区分は、今回の調査から「無期雇用者」「有期雇用者」に変更されている。

3 回答内容の不備等により産業分類の格付が十分に行えなかった（格付不能）事業所については、上位分類に含めて集計されている。

産 業 中 分 類	事 業 数	従 業 者 数						時 間 雇 用 者
		総 数	個人業主・ 無給従業者 の家族者	有給役員	常 用 雇 用 者			
					総 数	無期雇用者	有期雇用者	
<b>I 卸売業, 小売業</b>	<b>19 505</b>	<b>160 365</b>	<b>6 836</b>	<b>12 517</b>	<b>137 884</b>	<b>89 423</b>	<b>48 461</b>	<b>3 128</b>
50 各種商品卸売業	32	260	1	58	201	180	21	-
51 繊維・衣服等卸売業	248	2 285	26	316	1 927	1 691	236	16
52 飲食品卸売業	895	8 969	150	999	7 620	5 899	1 721	200
53 建築材料, 鉱物・金属材料等卸売業	1 257	9 175	102	1 322	7 653	6 895	758	98
54 機械器具卸売業	1 473	12 903	84	1 077	11 626	10 435	1 191	116
55 その他の卸売業	1 154	10 566	125	1 151	9 218	7 055	2 163	72
I1卸売業 内格付不能	5	254	-	1	253	248	5	-
56 各種商品小売業	50	3 148	7	13	3 103	1 970	1 133	25
57 織物・衣服・身の回り品小売業	1 726	8 393	564	572	7 056	4 310	2 746	201
58 飲食品小売業	3 840	47 150	2 448	1 486	42 416	17 831	24 585	800
59 機械器具小売業	2 636	15 702	1 213	1 980	12 246	10 418	1 828	263
60 その他の小売業	5 483	36 260	2 010	2 944	30 037	18 771	11 266	1 269
61 無店舗小売業	703	5 290	106	595	4 527	3 719	808	62
I2小売業 内格付不能	3	10	-	3	1	1	-	6
<b>J 金融業, 保険業</b>	<b>1 320</b>	<b>17 755</b>	<b>95</b>	<b>831</b>	<b>16 805</b>	<b>15 089</b>	<b>1 716</b>	<b>24</b>
62 銀行業	235	5 233	-	17	5 216	4 654	562	-
63 協同組織金融業	173	2 665	-	81	2 583	2 251	332	1
64 貸金業, クレジットカード業等非預金信用機関	68	526	18	29	479	413	66	-
65 金融商品取引業, 商品先物取引業	50	666	-	33	631	580	51	2
66 補助的金融業等	21	244	-	36	207	151	56	1
67 保険業(保険媒介代理業, 保険サービス業を含む)	773	8 421	77	635	7 689	7 040	649	20
<b>K 不動産業, 物品賃貸業</b>	<b>5 299</b>	<b>19 468</b>	<b>1 812</b>	<b>5 922</b>	<b>11 557</b>	<b>8 997</b>	<b>2 560</b>	<b>177</b>
68 不動産取引業	845	3 138	79	1 018	2 005	1 708	297	36
69 不動産賃貸業・管理業	3 948	11 824	1 704	4 534	5 493	4 144	1 349	93
K1不動産業 内格付不能	2	5	-	3	2	2	-	-
70 物品賃貸業	504	4 501	29	367	4 057	3 143	914	48
<b>L 学術研究, 専門・技術サービス業</b>	<b>3 465</b>	<b>23 923</b>	<b>1 404</b>	<b>2 948</b>	<b>18 787</b>	<b>16 028</b>	<b>2 759</b>	<b>784</b>
71 学術・開発研究機関	60	1 091	3	23	1 046	923	123	19
72 専門サービス業 (他に分類されないもの)	1 821	8 862	1 011	1 409	5 780	5 044	736	662
73 広告業	139	952	4	135	807	699	108	6
74 技術サービス業 (他に分類されないもの)	1 445	13 018	386	1 381	11 154	9 362	1 792	97
<b>M 宿泊業, 飲食サービス業</b>	<b>7 637</b>	<b>58 112</b>	<b>5 314</b>	<b>2 250</b>	<b>47 668</b>	<b>22 688</b>	<b>24 980</b>	<b>2 880</b>
75 宿泊業	501	6 451	205	342	5 470	3 136	2 334	434
76 飲食店	6 286	44 083	4 914	1 741	35 155	16 371	18 784	2 273
77 持ち帰り・配達飲食サービス業	849	7 569	195	167	7 034	3 175	3 859	173
M2飲食店, 持ち帰り・配達飲食サービス業 内格付不能	1	9	-	-	9	6	3	-
<b>N 生活関連サービス業, 娯楽業</b>	<b>6 744</b>	<b>27 847</b>	<b>4 936</b>	<b>1 790</b>	<b>20 327</b>	<b>13 646</b>	<b>6 681</b>	<b>794</b>
78 洗濯・理容・美容・浴場業	5 255	13 722	4 500	963	8 005	6 352	1 653	254
79 その他の生活関連サービス業	769	4 484	286	363	3 660	2 636	1 024	175
80 娯楽業	720	9 641	150	464	8 662	4 658	4 004	365
<b>O 教育, 学習支援業</b>	<b>2 183</b>	<b>24 548</b>	<b>1 221</b>	<b>558</b>	<b>21 589</b>	<b>11 936</b>	<b>9 653</b>	<b>1 180</b>
81 学校教育	227	15 744	2	150	15 015	7 873	7 142	577
82 その他の教育, 学習支援業	1 956	8 804	1 219	408	6 574	4 063	2 511	603
<b>P 医療, 福祉</b>	<b>6 999</b>	<b>134 774</b>	<b>2 369</b>	<b>5 063</b>	<b>124 768</b>	<b>95 531</b>	<b>29 237</b>	<b>2 574</b>
83 医療業	3 518	68 981	2 316	3 428	61 925	52 473	9 452	1 312
84 保健衛生	40	1 204	12	34	1 138	700	438	20
85 社会保険・社会福祉・介護事業	3 441	64 589	41	1 601	61 705	42 358	19 347	1 242
<b>Q 複合サービス事業</b>	<b>710</b>	<b>7 213</b>	<b>94</b>	<b>156</b>	<b>6 922</b>	<b>5 869</b>	<b>1 053</b>	<b>41</b>
86 郵便局	507	4 383	94	4	4 244	3 381	863	41
87 協同組合 (他に分類されないもの)	203	2 830	-	152	2 678	2 488	190	-
<b>R サービス業 (他に分類されないもの)</b>	<b>6 255</b>	<b>67 408</b>	<b>828</b>	<b>5 217</b>	<b>59 171</b>	<b>35 633</b>	<b>23 538</b>	<b>2 192</b>
88 廃棄物処理業	428	5 585	19	703	4 784	4 177	607	79
89 自動車整備業	793	3 715	544	499	2 615	2 279	336	57
90 機械等修理業	456	3 634	146	343	3 096	2 709	387	49
91 職業紹介・労働者派遣業	313	13 706	4	230	12 806	4 508	8 298	666
92 その他の事業サービス業	1 257	31 310	95	1 070	29 164	16 708	12 456	981
93 政治・経済・文化団体	997	4 222	-	692	3 305	2 462	843	225
94 宗教	1 958	4 706	17	1 668	2 895	2 520	375	126
95 その他のサービス業	49	521	1	7	505	269	236	8
R2サービス業 (政治・経済・文化団体, 宗教を除く) 内格付不能	4	9	2	5	1	1	-	1

資料：総務省・経済産業省「令和3年経済センサス-活動調査」

## 36 産業中分類、従業者規模別事業所数及び従業者数

令和3年6月1日

産 業 中 分 類	総 数			1 ～ 4 人		
	事業所数	従業者数	(内)常用雇用者	事業所数	従業者数	(内)常用雇用者
A～R 全産業（S公務を除き、事業内容等不詳を含む）	86 500	...	...	...	...	...
A～R 全産業（S公務を除く）	78 646	838 870	730 992	44 157	91 897	43 294
A～B 農林漁業	639	7 146	4 986	244	594	312
A 農業、林業	616	7 025	4 918	231	569	299
01 農業	524	6 103	4 230	206	514	270
02 林業	91	918	684	24	51	25
A農業、林業 内格付不能	1	4	4	1	4	4
B 漁業	23	121	68	13	25	13
03 漁業（水産養殖業を除く）	4	12	3	3	5	3
04 水産養殖業	19	109	65	10	20	10
C 鉱業、採石業、砂利採取業	44	332	279	21	49	34
05 鉱業、採石業、砂利採取業	44	332	279	21	49	34
D 建設業	8 253	59 984	45 221	4 421	10 286	4 500
06 総合工事業	3 721	29 164	22 237	1 795	4 261	1 899
07 職別工事業（設備工事業を除く）	2 416	13 534	9 306	1 511	3 368	1 319
08 設備工事業	2 115	17 285	13 678	1 114	2 656	1 282
D建設業 内格付不能	1	1	-	1	1	-
E 製造業	6 376	163 799	152 802	2 532	5 784	2 498
09 食料品製造業	640	21 635	20 394	214	497	208
10 飲料・たばこ・飼料製造業	136	1 863	1 549	44	104	42
11 繊維工業	914	14 601	13 061	383	875	371
12 木材・木製品製造業（家具を除く）	178	2 590	2 325	74	170	80
13 家具・装備品製造業	271	2 042	1 607	178	365	136
14 パルプ・紙・紙加工品製造業	108	3 779	3 596	30	77	38
15 印刷・同関連業	327	5 496	4 902	156	370	143
16 化学工業	170	11 601	11 431	28	64	41
17 石油製品・石炭製品製造業	37	1 426	1 395	13	28	27
18 プラスチック製品製造業	282	8 832	8 363	65	151	80
19 ゴム製品製造業	93	4 572	4 419	26	74	42
20 なめし革・同製品・毛皮製造業	21	231	202	13	25	9
21 窯業・土石製品製造業	484	6 506	5 683	212	477	198
22 鉄鋼業	149	9 428	9 187	54	141	66
23 非鉄金属製造業	66	2 566	2 421	18	49	29
24 金属製品製造業	664	9 854	8 699	262	599	263
25 はん用機械器具製造業	212	6 523	6 189	100	215	96
26 生産用機械器具製造業	597	11 671	10 537	219	510	216
27 業務用機械器具製造業	56	1 370	1 290	27	60	25
28 電子部品・デバイス・電子回路製造業	76	7 294	7 175	20	44	17
29 電気機械器具製造業	185	5 832	5 523	55	127	49
30 情報通信機械器具製造業	14	463	442	3	7	5
31 輸送用機械器具製造業	343	20 856	20 201	100	245	121
32 その他の製造業	352	2 734	2 178	238	510	196
E製造業 内格付不能	1	34	33	-	-	-
F 電気・ガス・熱供給・水道業	207	1 936	1 738	148	217	96
33 電気業	175	1 380	1 236	139	198	80
34 ガス業	10	278	264	4	10	8
35 熱供給業	-	-	-	-	-	-
36 水道業	22	278	238	5	9	8
G 情報通信業	713	11 395	10 477	379	719	403
37 通信業	36	730	689	13	19	4
38 放送業	34	897	796	9	20	16
39 情報サービス業	422	7 854	7 331	218	436	247
40 インターネット附随サービス業	80	666	555	46	81	35
41 映像・音声・文字情報制作業	141	1 248	1 106	93	163	101
H 運輸業、郵便業	2 297	52 865	50 011	554	1 285	828
42 鉄道業	43	2 420	2 378	3	8	8
43 道路旅客運送業	271	5 099	4 701	94	193	102
44 道路貨物運送業	1 391	32 642	30 827	249	587	340
45 水運業	111	1 153	954	45	106	55
46 航空運輸業	11	98	97	7	13	12
47 倉庫業	184	3 234	3 113	64	151	120
48 運輸に附帯するサービス業	280	6 340	6 070	91	226	190
49 郵便業（信書便事業を含む）	6	1 879	1 871	1	1	1

注) 1 第33表 脚注参照

2 回答内容の不備等により産業分類の格付が十分に行えなかった（格付不能）事業所については、上位分類に含めて集計されている。

5 ～ 9 人			10 ～ 19 人			20 ～ 29 人			産 業 中 分 類
事業所数	従業者数	(内)常用雇用者	事業所数	従業者数	(内)常用雇用者	事業所数	従業者数	(内)常用雇用者	
...	...	...	...	...	...	...	...	...	A～R
15 432	101 929	80 387	9 940	134 050	117 736	3 671	87 457	80 676	A～R
176	1 202	771	129	1 685	1 066	42	1 004	674	A～B
172	1 174	755	125	1 641	1 051	41	980	650	A
137	936	574	104	1 376	858	35	831	520	01
35	238	181	21	265	193	6	149	130	02
-	-	-	-	-	-	-	-	-	格付不能
4	28	16	4	44	15	1	24	24	B
1	7	-	-	-	-	-	-	-	03
3	21	16	4	44	15	1	24	24	04
11	70	56	8	124	102	2	42	40	C
11	70	56	8	124	102	2	42	40	05
2 212	14 488	9 841	1 086	14 396	11 682	269	6 280	5 498	D
1 109	7 266	4 906	550	7 238	5 863	138	3 227	2 820	06
551	3 585	2 409	254	3 305	2 637	57	1 313	1 125	07
552	3 637	2 526	282	3 853	3 182	74	1 740	1 553	08
-	-	-	-	-	-	-	-	-	格付不能
1 216	8 171	6 023	1 039	14 355	12 310	514	12 467	11 391	E
141	943	668	89	1 248	1 052	65	1 593	1 473	09
38	247	179	28	377	297	10	238	218	10
164	1 088	820	177	2 487	2 172	73	1 794	1 616	11
39	267	213	27	366	307	12	294	265	12
48	320	219	22	286	244	9	219	196	13
12	80	61	19	248	214	14	349	322	14
53	360	260	54	730	624	19	467	429	15
20	141	112	28	397	370	16	359	334	16
13	86	83	7	93	68	-	-	-	17
49	342	253	64	859	756	33	814	745	18
14	90	70	14	202	170	8	189	169	19
3	19	16	3	44	38	-	-	-	20
103	697	530	83	1 133	941	43	1 026	940	21
23	151	110	20	258	238	15	374	344	22
7	47	38	13	186	147	6	147	134	23
167	1 112	776	124	1 719	1 459	45	1 069	995	24
33	226	172	26	368	314	12	288	261	25
123	834	625	102	1 417	1 208	66	1 582	1 417	26
10	66	52	4	61	53	2	56	53	27
9	62	43	12	178	161	7	174	165	28
34	240	190	26	356	308	24	584	539	29
1	9	7	4	59	52	1	28	25	30
58	379	285	59	792	705	26	637	581	31
54	365	241	34	491	412	8	186	170	32
-	-	-	-	-	-	-	-	-	格付不能
14	88	67	16	229	206	4	101	91	F
9	53	34	5	60	53	2	48	48	33
1	9	8	1	17	17	-	-	-	34
-	-	-	-	-	-	-	-	-	35
4	26	25	10	152	136	2	53	43	36
128	831	667	88	1 183	1 050	36	853	777	G
9	49	41	8	106	95	1	20	20	37
4	25	23	9	134	119	2	53	22	38
71	462	379	50	673	595	27	626	586	39
15	90	61	11	132	115	5	126	124	40
29	205	163	10	138	126	1	28	25	41
459	3 200	2 650	508	7 001	6 302	277	6 670	6 298	H
3	23	23	12	171	171	5	126	120	42
58	433	355	49	664	556	19	485	464	43
269	1 867	1 521	345	4 782	4 334	206	4 946	4 657	44
33	216	148	15	214	174	8	195	183	45
1	5	5	1	12	12	-	-	-	46
45	308	279	26	360	341	17	408	399	47
50	348	319	59	779	697	22	510	475	48
-	-	-	1	19	17	-	-	-	49

資料：総務省・経済産業省「令和3年経済センサス-活動調査」

## 36 産業中分類、従業者規模別事業所数及び従業者数(つづき)

令和3年6月1日

産 業 中 分 類	総 数			1 ～ 4 人		
	事業所数	従業者数	(内)常用雇用者	事業所数	従業者数	(内)常用雇用者
<b>I 卸売業,小売業</b>	<b>19 505</b>	<b>160 365</b>	<b>137 884</b>	<b>10 685</b>	<b>23 930</b>	<b>12 538</b>
50 各種商品卸売業	32	260	201	12	31	17
51 繊維・衣服等卸売業	248	2 285	1 927	136	306	155
52 飲食料品卸売業	895	8 969	7 620	429	995	588
53 建築材料,鉱物・金属材料等卸売業	1 257	9 175	7 653	612	1 476	925
54 機械器具卸売業	1 473	12 903	11 626	709	1 728	1 208
55 その他の卸売業	1 154	10 566	9 218	622	1 407	797
I1卸売業 内格付不能	5	254	253	1	1	1
56 各種商品小売業	50	3 148	3 103	21	47	34
57 織物・衣服・身の回り品小売業	1 726	8 393	7 056	1 096	2 457	1 473
58 飲食料品小売業	3 840	47 150	42 416	1 917	4 091	1 630
59 機械器具小売業	2 636	15 702	12 246	1 641	3 658	1 529
60 その他の小売業	5 483	36 260	30 037	3 064	6 871	3 736
61 無店舗小売業	703	5 290	4 527	423	859	444
I2小売業 内格付不能	3	10	1	2	3	1
<b>J 金融業,保険業</b>	<b>1 320</b>	<b>17 755</b>	<b>16 805</b>	<b>474</b>	<b>1 047</b>	<b>607</b>
62 銀行業	235	5 233	5 216	9	19	19
63 協同組織金融業	173	2 665	2 583	22	60	58
64 貸金業,クレジットカード業等非預金信用機関	68	526	479	42	93	56
65 金融商品取引業,商品先物取引業	50	666	631	25	38	13
66 補助的金融業等	21	244	207	8	16	11
67 保険業(保険媒介代理業,保険サービス業を含む)	773	8 421	7 689	368	821	450
<b>K 不動産業,物品賃貸業</b>	<b>5 299</b>	<b>19 468</b>	<b>11 557</b>	<b>4 443</b>	<b>8 539</b>	<b>2 311</b>
68 不動産取引業	845	3 138	2 005	667	1 423	619
69 不動産賃貸業・管理業	3 948	11 824	5 493	3 554	6 596	1 353
K1不動産業 内格付不能	2	5	2	2	5	2
70 物品賃貸業	504	4 501	4 057	220	515	337
<b>L 学術研究,専門・技術サービス業</b>	<b>3 465</b>	<b>23 923</b>	<b>18 787</b>	<b>2 311</b>	<b>4 708</b>	<b>2 170</b>
71 学術・開発研究機関	60	1 091	1 046	36	68	50
72 専門サービス業(他に分類されないもの)	1 821	8 862	5 780	1 318	2 650	1 139
73 広告業	139	952	807	82	167	98
74 技術サービス業(他に分類されないもの)	1 445	13 018	11 154	875	1 823	883
<b>M 宿泊業,飲食サービス業</b>	<b>7 637</b>	<b>58 112</b>	<b>47 668</b>	<b>4 390</b>	<b>9 044</b>	<b>3 590</b>
75 宿泊業	501	6 451	5 470	231	523	210
76 飲食店	6 286	44 083	35 155	3 812	7 648	2 693
77 持ち帰り・配達飲食サービス業	849	7 569	7 034	347	873	687
M2飲食店,持ち帰り・配達飲食サービス業 内格付不能	1	9	9	-	-	-
<b>N 生活関連サービス業,娯楽業</b>	<b>6 744</b>	<b>27 847</b>	<b>20 327</b>	<b>5 450</b>	<b>9 448</b>	<b>3 826</b>
78 洗濯・理容・美容・浴場業	5 255	13 722	8 005	4 679	7 906	2 923
79 その他の生活関連サービス業	769	4 484	3 660	515	1 029	624
80 娯楽業	720	9 641	8 662	256	513	279
<b>O 教育,学習支援業</b>	<b>2 183</b>	<b>24 548</b>	<b>21 589</b>	<b>1 479</b>	<b>2 571</b>	<b>1 252</b>
81 学校教育	227	15 744	15 015	25	61	51
82 その他の教育,学習支援業	1 956	8 804	6 574	1 454	2 510	1 201
<b>P 医療,福祉</b>	<b>6 999</b>	<b>134 774</b>	<b>124 768</b>	<b>2 178</b>	<b>4 893</b>	<b>2 902</b>
83 医療業	3 518	68 981	61 925	1 526	3 309	1 572
84 保健衛生	40	1 204	1 138	15	27	15
85 社会保険・社会福祉・介護事業	3 441	64 589	61 705	637	1 557	1 315
<b>Q 複合サービス事業</b>	<b>710</b>	<b>7 213</b>	<b>6 922</b>	<b>344</b>	<b>1 025</b>	<b>901</b>
86 郵便局	507	4 383	4 244	318	967	846
87 協同組合(他に分類されないもの)	203	2 830	2 678	26	58	55
<b>R サービス業(他に分類されないもの)</b>	<b>6 255</b>	<b>67 408</b>	<b>59 171</b>	<b>4 104</b>	<b>7 758</b>	<b>4 526</b>
88 廃棄物処理業	428	5 585	4 784	137	326	201
89 自動車整備業	793	3 715	2 615	562	1 157	444
90 機械等修理業	456	3 634	3 096	290	565	288
91 職業紹介・労働者派遣業	313	13 706	12 806	117	254	197
92 その他の事業サービス業	1 257	31 310	29 164	453	1 015	664
93 政治・経済・文化団体	997	4 222	3 305	725	1 199	1 043
94 宗教	1 958	4 706	2 895	1 798	3 201	1 668
95 その他のサービス業	49	521	505	18	32	20
R2サービス業(政治・経済・文化団体,宗教を除く) 内格付不能	4	9	1	4	9	1

注) 1 第33表 脚注参照

2 回答内容の不備等により産業分類の格付が十分に行えなかった(格付不能)事業所については、上位分類に含めて集計されている。



5 ～ 9 人			10 ～ 19 人			20 ～ 29 人			産 業 中分類
事業所数	従業者数	(内)常用雇員数	事業所数	従業者数	(内)常用雇員数	事業所数	従業者数	(内)常用雇員数	
4 413	28 784	23 997	2 594	34 816	31 613	816	19 203	17 949	I
8	45	28	8	95	78	4	89	78	50
56	382	291	34	456	398	9	217	200	51
207	1 359	1 039	145	1 906	1 641	47	1 115	1 006	52
363	2 361	1 893	188	2 528	2 199	41	943	871	53
397	2 592	2 298	208	2 733	2 556	56	1 322	1 239	54
252	1 666	1 337	165	2 189	1 920	42	995	923	55
2	10	9	-	-	-	-	-	-	格付不能
4	23	19	2	26	26	5	123	119	56
425	2 700	2 541	130	1 624	1 575	20	458	439	57
599	3 972	3 293	720	10 124	9 148	254	5 954	5 570	58
565	3 612	2 778	286	3 817	3 555	77	1 845	1 795	59
1 382	9 083	7 698	644	8 461	7 749	237	5 603	5 185	60
152	972	773	64	857	768	24	539	524	61
1	7	-	-	-	-	-	-	-	格付不能
267	1 772	1 496	307	4 211	4 118	123	2 890	2 860	J
41	299	299	105	1 477	1 477	47	1 064	1 063	62
43	303	298	83	1 077	1 077	14	321	312	63
13	88	83	6	77	75	2	50	50	64
4	22	19	6	71	71	3	76	76	65
3	21	21	6	94	72	1	20	15	66
163	1 039	776	101	1 415	1 346	56	1 359	1 344	67
509	3 180	2 102	192	2 548	2 213	62	1 495	1 365	K
131	831	593	27	353	286	11	259	241	68
218	1 309	586	88	1 167	956	30	740	664	69
-	-	-	-	-	-	-	-	-	格付不能
160	1 040	923	77	1 028	971	21	496	460	70
633	4 114	3 057	291	3 809	3 216	103	2 475	2 286	L
6	43	42	8	103	93	1	22	22	71
331	2 144	1 538	122	1 573	1 290	21	504	434	72
31	202	166	16	194	175	3	80	77	73
265	1 725	1 311	145	1 939	1 658	78	1 869	1 753	74
1 522	10 205	8 108	990	13 461	12 099	437	10 274	9 544	M
83	569	416	82	1 118	977	49	1 151	1 032	75
1 150	7 690	5 871	765	10 414	9 284	352	8 302	7 709	76
288	1 937	1 812	143	1 929	1 838	36	821	803	77
1	9	9	-	-	-	-	-	-	格付不能
658	4 214	3 491	357	4 811	4 243	106	2 565	2 385	N
395	2 471	2 048	122	1 571	1 399	15	368	334	78
139	919	775	68	908	788	17	431	387	79
124	824	668	167	2 332	2 056	74	1 766	1 664	80
304	1 971	1 609	169	2 281	1 996	76	1 831	1 645	O
23	167	141	35	513	444	37	916	893	81
281	1 804	1 468	134	1 768	1 552	39	915	752	82
1 880	12 928	10 876	1 509	20 387	17 947	549	13 197	12 368	P
1 011	6 903	5 307	579	7 412	5 734	142	3 377	2 935	83
6	44	41	5	56	54	3	76	61	84
863	5 981	5 528	925	12 919	12 159	404	9 744	9 372	85
208	1 361	1 329	107	1 419	1 399	25	612	577	Q
155	947	936	15	184	184	1	28	28	86
53	414	393	92	1 235	1 215	24	584	549	87
822	5 350	4 247	550	7 334	6 174	230	5 498	4 928	R
108	737	545	91	1 190	981	42	1 012	880	88
151	941	700	58	767	651	13	290	271	89
84	549	457	46	605	502	17	412	372	90
52	345	284	42	590	505	21	507	483	91
225	1 506	1 275	204	2 791	2 474	105	2 540	2 364	92
95	606	468	71	896	657	24	554	386	93
94	582	435	27	335	246	3	65	55	94
13	84	83	11	160	158	5	118	117	95
-	-	-	-	-	-	-	-	-	格付不能

資料：総務省・経済産業省「令和3年経済センサス-活動調査」

## 36 産業中分類、従業者規模別事業所数及び従業者数(つづき)

令和3年6月1日

産 業 中 分 類	30 ～ 49 人			50 ～ 99 人		
	事業所数	従業者数	(内)常用雇用者	事業所数	従業者数	(内)常用雇用者
A～R 全産業 (S公務を除き、事業内容等不詳を含む)	...	...	...	...	...	...
A～R 全産業 (S公務を除く)	2 452	91 772	86 629	1 642	113 138	108 674
A～B 農林漁業	28	1 019	872	8	616	363
A 農業、林業	28	1 019	872	8	616	363
01 農業	24	876	774	7	544	306
02 林業	4	143	98	1	72	57
A農業、林業 内格付不能	-	-	-	-	-	-
B 漁業	-	-	-	-	-	-
03 漁業 (水産養殖業を除く)	-	-	-	-	-	-
04 水産養殖業	-	-	-	-	-	-
C 鉱業、採石業、砂利採取業	1	47	47	-	-	-
05 鉱業、採石業、砂利採取業	1	47	47	-	-	-
D 建設業	161	5 892	5 402	72	4 710	4 454
06 総合工事業	79	2 919	2 685	30	1 952	1 841
07 職別工事業 (設備工事業を除く)	29	1 051	958	12	762	712
08 設備工事業	53	1 922	1 759	30	1 996	1 901
D建設業 内格付不能	-	-	-	-	-	-
E 製造業	402	15 353	14 511	348	24 261	23 384
09 食料品製造業	34	1 328	1 247	47	3 375	3 219
10 飲料・たばこ・飼料製造業	9	323	316	4	230	155
11 繊維工業	54	2 030	1 911	46	3 203	3 113
12 木材・木製品製造業 (家具を除く)	12	437	420	13	915	899
13 家具・装備品製造業	8	305	280	2	132	127
14 パルプ・紙・紙加工品製造業	9	351	338	13	925	901
15 印刷・同関連業	20	773	725	16	1 097	1 046
16 化学工業	21	827	810	19	1 206	1 191
17 石油製品・石炭製品製造業	2	87	86	-	-	-
18 プラスチック製品製造業	33	1 317	1 261	19	1 275	1 231
19 ゴム製品製造業	10	408	399	10	715	688
20 なめし革・同製品・毛皮製造業	1	30	28	-	-	-
21 窯業・土石製品製造業	22	860	816	10	711	673
22 鉄鋼業	11	403	378	10	853	834
23 非鉄金属製造業	10	340	324	4	303	284
24 金属製品製造業	31	1 151	1 062	22	1 526	1 486
25 はん用機械器具製造業	12	459	437	11	797	767
26 生産用機械器具製造業	37	1 443	1 339	32	2 147	2 055
27 業務用機械器具製造業	6	230	216	3	191	188
28 電子部品・デバイス・電子回路製造業	4	160	154	11	725	707
29 電気機械器具製造業	15	568	534	19	1 334	1 301
30 情報通信機械器具製造業	1	34	33	3	208	202
31 輸送用機械器具製造業	29	1 062	985	30	2 107	2 036
32 その他の製造業	10	393	379	4	286	281
E製造業 内格付不能	1	34	33	-	-	-
F 電気・ガス・熱供給・水道業	6	232	217	9	651	643
33 電気業	3	109	109	7	494	494
34 ガス業	2	85	82	2	157	149
35 熱供給業	-	-	-	-	-	-
36 水道業	1	38	26	-	-	-
G 情報通信業	26	1 062	1 001	37	2 720	2 607
37 通信業	3	125	122	1	76	72
38 放送業	4	175	140	3	208	200
39 情報サービス業	13	524	508	30	2 215	2 129
40 インターネット附随サービス業	2	79	75	-	-	-
41 映像・音声・文字情報制作業	4	159	156	3	221	206
H 運輸業、郵便業	239	9 135	8 705	173	11 767	11 505
42 鉄道業	7	266	231	8	489	489
43 道路旅客運送業	21	798	754	21	1 434	1 410
44 道路貨物運送業	166	6 330	6 071	115	7 852	7 654
45 水運業	6	215	196	1	73	70
46 航空運輸業	-	-	-	1	68	68
47 倉庫業	13	522	489	10	653	653
48 運輸に附帯するサービス業	26	1 004	964	16	1 101	1 064
49 郵便業 (信書便事業を含む)	-	-	-	1	97	97

注) 1 第33表 脚注参照

2 回答内容の不備等により産業分類の格付が十分に行えなかった(格付不能)事業所については、上位分類に含めて集計されている。

100 ～ 199 人			200 ～ 299 人			300 人 以 上			出向・派遣 従業者のみ	産 業 中 分 類
事業所数	従業者数	(内)常用雇用者	事業所数	従業者数	(内)常用雇用者	事業所数	従業者数	(内)常用雇用者	事業所数	
...	...	...	...	...	...	...	...	...	...	A～R
574	77 991	75 620	145	34 904	34 265	165	105 732	103 711	468	A～R
3	428	333	1	201	198	1	397	397	7	A～B
3	428	333	1	201	198	1	397	397	6	A
3	428	333	1	201	198	1	397	397	6	01
-	-	-	-	-	-	-	-	-	-	02
-	-	-	-	-	-	-	-	-	-	格付不能
-	-	-	-	-	-	-	-	-	-	1
-	-	-	-	-	-	-	-	-	-	03
-	-	-	-	-	-	-	-	-	-	1
-	-	-	-	-	-	-	-	-	-	04
-	-	-	-	-	-	-	-	-	-	1
-	-	-	-	-	-	-	-	-	-	05
18	2 567	2 505	4	1 000	976	1	365	363	9	D
13	1 808	1 750	2	493	473	-	-	-	5	06
1	150	146	-	-	-	-	-	-	1	07
4	609	609	2	507	503	1	365	363	3	08
-	-	-	-	-	-	-	-	-	-	格付不能
169	23 011	22 566	67	16 006	15 847	65	44 391	44 272	24	E
24	3 233	3 150	13	3 223	3 201	12	6 195	6 176	1	09
2	344	342	-	-	-	-	-	-	1	10
10	1 196	1 159	6	1 595	1 571	1	333	328	-	11
1	141	141	-	-	-	-	-	-	-	12
3	415	405	-	-	-	-	-	-	1	13
8	1 088	1 075	3	661	647	-	-	-	-	14
5	578	557	-	-	-	3	1 121	1 118	1	15
16	2 239	2 210	4	986	984	8	5 382	5 379	10	16
-	-	-	-	-	-	1	1 132	1 131	1	17
8	1 171	1 155	6	1 393	1 386	4	1 510	1 496	1	18
7	924	917	1	261	261	3	1 709	1 703	-	19
1	113	111	-	-	-	-	-	-	-	20
8	1 051	1 034	1	213	213	1	338	338	1	21
7	932	917	3	661	654	4	5 655	5 646	2	22
4	591	581	4	903	884	-	-	-	-	23
8	1 057	1 047	2	417	412	2	1 204	1 199	1	24
11	1 522	1 511	6	1 404	1 387	1	1 244	1 244	-	25
11	1 488	1 453	4	1 037	1 023	3	1 213	1 201	-	26
2	297	296	-	-	-	1	409	407	1	27
3	377	371	3	650	642	7	4 924	4 915	-	28
8	1 209	1 197	1	237	229	3	1 177	1 176	-	29
1	118	118	-	-	-	-	-	-	-	30
18	2 424	2 320	10	2 365	2 353	11	10 845	10 815	2	31
3	503	499	-	-	-	-	-	-	1	32
-	-	-	-	-	-	-	-	-	-	格付不能
3	418	418	-	-	-	-	-	-	7	F
3	418	418	-	-	-	-	-	-	7	33
-	-	-	-	-	-	-	-	-	-	34
-	-	-	-	-	-	-	-	-	-	35
-	-	-	-	-	-	-	-	-	-	36
9	1 206	1 173	2	447	441	5	2 374	2 358	3	G
-	-	-	-	-	-	1	335	335	-	37
2	282	276	-	-	-	-	-	-	1	38
6	766	752	2	447	441	3	1 705	1 694	2	39
1	158	145	-	-	-	-	-	-	-	40
-	-	-	-	-	-	1	334	329	-	41
47	6 419	6 357	10	2 403	2 398	10	4 985	4 968	20	H
2	390	390	2	424	424	1	523	522	-	42
7	860	832	1	232	228	-	-	-	1	43
27	3 710	3 687	5	1 266	1 265	3	1 302	1 298	6	44
1	134	128	-	-	-	-	-	-	2	45
-	-	-	-	-	-	-	-	-	1	46
4	568	568	1	264	264	-	-	-	4	47
6	757	752	1	217	217	3	1 398	1 392	6	48
-	-	-	-	-	-	3	1 762	1 756	-	49

資料：総務省・経済産業省「令和3年経済センサス-活動調査」

## 36 産業中分類、従業者規模別事業所数及び従業者数(つづき)

令和3年6月1日

産 業 中 分 類	30 ～ 49 人			50 ～ 99 人		
	事業所数	従業者数	(内)常用雇用者	事業所数	従業者数	(内)常用雇用者
<b>I 卸売業,小売業</b>	<b>473</b>	<b>17 377</b>	<b>16 458</b>	<b>297</b>	<b>20 188</b>	<b>19 595</b>
50 各種商品卸売業	-	-	-	-	-	-
51 繊維・衣服等卸売業	6	228	210	3	218	210
52 飲食料品卸売業	30	1 138	1 057	27	1 779	1 621
53 建築材料,鉱物・金属材料等卸売業	26	939	869	12	812	780
54 機械器具卸売業	67	2 526	2 389	21	1 413	1 360
55 その他の卸売業	39	1 429	1 392	15	989	968
I1卸売業 内格付不能	1	45	45	-	-	-
56 各種商品小売業	4	143	143	6	381	381
57 織物・衣服・身の回り品小売業	7	261	248	7	412	412
58 飲食料品小売業	141	5 153	5 011	144	10 303	10 224
59 機械器具小売業	41	1 522	1 485	14	850	827
60 その他小売業	93	3 290	2 926	36	2 273	2 072
61 無店舗小売業	18	703	683	12	758	740
I2小売業 内格付不能	-	-	-	-	-	-
<b>J 金融業,保険業</b>	<b>90</b>	<b>3 385</b>	<b>3 366</b>	<b>39</b>	<b>2 578</b>	<b>2 528</b>
62 銀行業	25	953	953	5	313	313
63 協同組織金融業	3	130	118	5	340	311
64 貸金業,クレジットカード業等非預金信用機関	4	148	145	1	70	70
65 金融商品取引業,商品先物取引業	5	194	194	4	265	258
66 補助的金融業等	1	33	33	1	60	55
67 保険業(保険媒介代理業,保険サービス業を含む)	52	1 927	1 923	23	1 530	1 521
<b>K 不動産業,物品賃貸業</b>	<b>47</b>	<b>1 734</b>	<b>1 658</b>	<b>12</b>	<b>815</b>	<b>797</b>
68 不動産取引業	2	88	86	3	184	180
69 不動産賃貸業・管理業	29	1 076	1 023	6	425	415
K1不動産業 内格付不能	-	-	-	-	-	-
70 物品賃貸業	16	570	549	3	206	202
<b>L 学術研究,専門・技術サービス業</b>	<b>57</b>	<b>2 103</b>	<b>2 017</b>	<b>31</b>	<b>2 072</b>	<b>1 996</b>
71 学術・開発研究機関	1	31	31	3	192	192
72 専門サービス業(他に分類されないもの)	11	389	361	5	317	298
73 広告業	5	203	189	-	-	-
74 技術サービス業(他に分類されないもの)	40	1 480	1 436	23	1 563	1 506
<b>M 宿泊業,飲食サービス業</b>	<b>178</b>	<b>6 550</b>	<b>6 174</b>	<b>95</b>	<b>6 416</b>	<b>6 126</b>
75 宿泊業	28	1 073	1 014	18	1 238	1 167
76 飲食店	129	4 688	4 401	65	4 231	4 095
77 持ち帰り・配達飲食サービス業	21	789	759	12	947	864
M2飲食店,持ち帰り・配達飲食サービス業 内格付不能	-	-	-	-	-	-
<b>N 生活関連サービス業,娯楽業</b>	<b>78</b>	<b>2 926</b>	<b>2 750</b>	<b>47</b>	<b>3 227</b>	<b>3 054</b>
78 洗濯・理容・美容・浴場業	21	769	735	7	531	515
79 その他の生活関連サービス業	13	513	465	6	399	356
80 娯楽業	44	1 644	1 550	34	2 297	2 183
<b>O 教育,学習支援業</b>	<b>68</b>	<b>2 578</b>	<b>2 303</b>	<b>42</b>	<b>2 916</b>	<b>2 810</b>
81 学校教育	48	1 840	1 746	32	2 207	2 126
82 その他の教育,学習支援業	20	738	557	10	709	684
<b>P 医療,福祉</b>	<b>421</b>	<b>15 690</b>	<b>14 996</b>	<b>284</b>	<b>19 846</b>	<b>19 054</b>
83 医療業	76	2 978	2 753	67	4 864	4 518
84 保健衛生	4	133	116	2	119	105
85 社会保険・社会福祉・介護事業	341	12 579	12 127	215	14 863	14 431
<b>Q 複合サービス事業</b>	<b>3</b>	<b>102</b>	<b>102</b>	<b>7</b>	<b>579</b>	<b>578</b>
86 郵便局	1	30	30	7	579	578
87 協同組合(他に分類されないもの)	2	72	72	-	-	-
<b>R サービス業(他に分類されないもの)</b>	<b>174</b>	<b>6 587</b>	<b>6 050</b>	<b>141</b>	<b>9 776</b>	<b>9 180</b>
88 廃棄物処理業	26	996	906	13	835	789
89 自動車整備業	5	190	187	2	122	120
90 機械等修理業	9	335	328	6	419	413
91 職業紹介・労働者派遣業	21	816	678	26	1 866	1 649
92 その他の事業サービス業	96	3 640	3 434	83	5 751	5 573
93 政治・経済・文化団体	10	370	293	7	488	351
94 宗教	6	209	193	3	199	189
95 その他のサービス業	1	31	31	1	96	96
R2サービス業(政治・経済・文化団体,宗教を除く)内格付不能	-	-	-	-	-	-

注) 1 第33表 脚注参照

2 回答内容の不備等により産業分類の格付が十分に行えなかった(格付不能)事業所については,上位分類に含めて集計されている。

100 ～ 199 人			200 ～ 299 人			300 人 以 上			出向・派遣 従業者のみ	産 業 中分類
事業所数	従業者数	(内)常用雇用者	事業所数	従業者数	(内)常用雇用者	事業所数	従業者数	(内)常用雇用者	事業所数	
90	11 732	11 543	9	2 259	2 115	5	2 076	2 076	123	I
-	-	-	-	-	-	-	-	-	-	50
2	266	254	1	212	209	-	-	-	1	51
4	416	414	1	261	254	-	-	-	5	52
1	116	116	-	-	-	-	-	-	14	53
5	589	576	-	-	-	-	-	-	10	54
8	1 073	1 063	2	488	488	1	330	330	8	55
1	198	198	-	-	-	-	-	-	-	格付不能
3	410	391	1	249	244	4	1 746	1 746	-	56
4	481	368	-	-	-	-	-	-	37	57
55	7 315	7 302	1	238	238	-	-	-	9	58
1	124	124	1	274	153	-	-	-	10	59
4	427	423	1	252	248	-	-	-	22	60
2	317	314	1	285	281	-	-	-	7	61
-	-	-	-	-	-	-	-	-	-	格付不能
6	745	720	1	227	226	1	900	884	12	J
2	208	208	-	-	-	1	900	884	-	62
3	434	409	-	-	-	-	-	-	-	63
-	-	-	-	-	-	-	-	-	-	64
-	-	-	-	-	-	-	-	-	3	65
-	-	-	-	-	-	-	-	-	1	66
1	103	103	1	227	226	-	-	-	8	67
6	802	768	-	-	-	1	355	343	27	K
-	-	-	-	-	-	-	-	-	4	68
4	511	496	-	-	-	-	-	-	19	69
-	-	-	-	-	-	-	-	-	-	格付不能
2	291	272	-	-	-	1	355	343	4	70
12	1 640	1 613	2	480	467	5	2 522	1 965	20	L
3	327	311	-	-	-	1	305	305	1	71
1	143	143	2	480	467	2	662	110	8	72
1	106	102	-	-	-	-	-	-	1	73
7	1 064	1 057	-	-	-	2	1 555	1 550	10	74
13	1 668	1 617	2	494	410	-	-	-	10	M
2	285	244	2	494	410	-	-	-	6	75
9	1 110	1 102	-	-	-	-	-	-	4	76
2	273	271	-	-	-	-	-	-	-	77
-	-	-	-	-	-	-	-	-	-	格付不能
5	656	578	-	-	-	-	-	-	43	N
1	106	51	-	-	-	-	-	-	15	78
2	285	265	-	-	-	-	-	-	9	79
2	265	262	-	-	-	-	-	-	19	80
16	2 300	2 269	1	244	244	10	7 856	7 461	18	O
16	2 300	2 269	1	244	244	9	7 496	7 101	1	81
-	-	-	-	-	-	1	360	360	17	82
93	12 511	12 041	27	6 595	6 493	39	28 727	28 091	19	P
49	6 966	6 653	22	5 420	5 334	37	27 752	27 119	9	83
4	535	532	1	214	214	-	-	-	-	84
40	5 010	4 856	4	961	945	2	975	972	10	85
9	1 363	1 357	3	752	679	-	-	-	4	Q
9	1 363	1 357	1	285	285	-	-	-	-	86
-	-	-	2	467	394	-	-	-	4	87
75	10 525	9 762	16	3 796	3 771	22	10 784	10 533	121	R
4	489	482	-	-	-	-	-	-	7	88
2	248	242	-	-	-	-	-	-	-	89
2	296	286	2	453	450	-	-	-	-	90
15	2 353	2 275	6	1 432	1 426	10	5 543	5 309	3	91
50	6 915	6 261	8	1 911	1 895	12	5 241	5 224	21	92
1	109	107	-	-	-	-	-	-	64	93
1	115	109	-	-	-	-	-	-	26	94
-	-	-	-	-	-	-	-	-	-	95
-	-	-	-	-	-	-	-	-	-	格付不能

資料：総務省・経済産業省「令和3年経済センサス・活動調査」

## 5 農 林 水 産 業

37 市町村別総農家数、販売農家の世帯員数、  
農業就業人口及び基幹的農業従事者数

年次 市町村	総 農 家 数						販 売 農
	総 数	自給的 農 家	販 売 農 家	専 兼 業 別			総 数
				専 業	第1種 兼 業	第2種 兼 業	
平成 22 年	73 498	29 270	44 228	12 665	3 427	28 136	164 960
27 年	62 592	26 515	36 077	11 476	2 844	21 757	124 585
令和 2 年	50 735	22 798	27 937	…	…	…	…
市 計	41 882	19 280	22 542	…	…	…	…
郡 計	8 913	3 518	5 395	…	…	…	…
岡 山 市	8 498	2 941	5 557	…	…	…	…
北 区	3 728	1 586	2 142	…	…	…	…
中 区	592	251	341	…	…	…	…
東 区	2 287	720	1 567	…	…	…	…
南 区	1 891	384	1 507	…	…	…	…
倉 敷 市	5 209	2 944	2 265	…	…	…	…
津 山 市	4 276	1 678	2 598	…	…	…	…
玉 野 市	797	465	332	…	…	…	…
笠 岡 市	1 329	1 024	305	…	…	…	…
井 原 市	1 922	1 148	774	…	…	…	…
総 社 市	2 226	1 042	1 184	…	…	…	…
高 梁 市	2 559	1 249	1 310	…	…	…	…
新 見 市	2 816	1 289	1 527	…	…	…	…
備 前 市	787	491	296	…	…	…	…
瀬 戸 内 市	1 195	457	738	…	…	…	…
赤 磐 市	1 876	661	1 215	…	…	…	…
真 庭 市	4 385	1 737	2 648	…	…	…	…
美 作 市	2 666	1 189	1 477	…	…	…	…
浅 口 市	1 281	965	316	…	…	…	…
和 気 郡							
和 気 町	884	392	492	…	…	…	…
都 窪 郡							
早 島 町	136	51	85	…	…	…	…
浅 口 郡							
里 庄 町	284	254	30	…	…	…	…
小 田 郡							
矢 掛 町	1 119	609	510	…	…	…	…
真 庭 郡							
新 庄 村	151	63	88	…	…	…	…
苦 田 郡							
鏡 野 町	1 418	512	906	…	…	…	…
勝 田 郡							
勝 央 町	818	265	553	…	…	…	…
奈 義 町	507	148	359	…	…	…	…
英 田 郡							
西 粟 倉 村	145	66	79	…	…	…	…
久 米 郡							
久 米 南 町	623	187	436	…	…	…	…
美 咲 町	1 329	520	809	…	…	…	…
加 賀 郡							
吉 備 中 央 町	1 499	451	1 048	…	…	…	…

注) 1 「2020年農林業センサス」(令和2年2月1日実施)、「2015年農林業センサス」(平成27年2月1日実施)及び「2010年世界農林業センサス」(平成22年2月1日実施)の結果である。

2 農家とは、経営耕地面積が10a以上又は調査期日前1年間における農産物販売金額が15万円以上あった世帯をいう。

3 販売農家とは、経営耕地面積が30a以上又は調査期日前1年間における農産物販売金額が50万円以上の農家をいう。

4 農業就業人口とは、自営農業に従事した世帯員のうち、調査期日前1年間に自営農業のみに従事した者又は農業とそれ以外の仕事の両方に従事した者のうち、自営農業が主の者をいう。

(単位 農家数 戸、世帯員数等 人)

家の世帯員数		販売農家の農業就業人口			基幹的農業従事者数			年次 市町村
男	女	総数	男	女	総数	男	女	
80 845	84 115	59 570	29 997	29 573	48 666	27 999	20 667	平成22年
61 579	63 006	48 469	25 268	23 201	37 715	22 572	15 143	27
...	...	...	...	...	29 253	18 637	10 616	令和2年
...	...	...	...	...	23 795	15 107	8 688	市計
...	...	...	...	...	5 458	3 530	1 928	郡計
...	...	...	...	...	5 847	3 777	2 070	岡山市
...	...	...	...	...	2 375	1 488	887	北区
...	...	...	...	...	351	236	115	中区
...	...	...	...	...	1 655	1 087	568	東区
...	...	...	...	...	1 466	966	500	南区
...	...	...	...	...	2 375	1 514	861	倉敷市
...	...	...	...	...	2 480	1 594	886	津山市
...	...	...	...	...	396	250	146	玉野市
...	...	...	...	...	361	238	123	笠岡市
...	...	...	...	...	907	551	356	井原市
...	...	...	...	...	1 103	726	377	総社市
...	...	...	...	...	1 660	963	697	高梁市
...	...	...	...	...	1 616	967	649	新見市
...	...	...	...	...	270	186	84	備前市
...	...	...	...	...	852	560	292	瀬戸内市
...	...	...	...	...	1 299	845	454	赤磐市
...	...	...	...	...	2 847	1 761	1 086	真庭市
...	...	...	...	...	1 449	942	507	美作市
...	...	...	...	...	333	233	100	浅口市
...	...	...	...	...	507	340	167	和気町
...	...	...	...	...	78	54	24	早島町
...	...	...	...	...	31	19	12	里庄町
...	...	...	...	...	488	323	165	矢掛町
...	...	...	...	...	85	51	34	新庄村
...	...	...	...	...	719	484	235	鏡野町
...	...	...	...	...	524	344	180	勝央町
...	...	...	...	...	379	246	133	奈義町
...	...	...	...	...	59	42	17	西粟倉村
...	...	...	...	...	538	353	185	久米南町
...	...	...	...	...	860	543	317	美咲町
...	...	...	...	...	1 190	731	459	吉備中央町

注) 5 基幹的農業従事者とは、農業就業人口のうち、ふだん仕事として主に自営農業に従事している者をいう。

6 令和2年から専兼業別及び販売農家の世帯員数は調査していない。平成22、27年の基幹的農業従事者数の数値は販売農家の基幹的農業従事者数。

資料：県統計分析課

## 38 販売農家の経営耕地面積及び経営耕地面積規模別農家数

年次 市町村	経営耕地面積							経営		
	総経営 耕地面積	田	畑	樹園地	借入耕地	貸付耕地	耕作 放棄地	計	経営耕地 なし	0.3ha 未満
平成 22 年	43 032	35 919	5 105	2 009	10 984	1 772	2 975	44 228	31	367
27 年	37 585	31 582	4 168	1 836	11 305	1 705	3 013	36 077	38	397
令和 2 年	<b>36 774</b>	<b>30 540</b>	<b>4 615</b>	<b>1 619</b>	<b>16 002</b>	<b>1 579</b>	…	<b>29 186</b>	<b>688</b>	<b>717</b>
市 計	29 705	24 384	3 947	1 374	13 117	1 262	…	23 480	487	660
郡 計	7 069	6 156	668	245	2 885	317	…	5 706	201	57
岡山市	9 394	8 603	474	317	4 456	354	…	5 721	36	195
北区	2 627	2 195	237	195	1 267	110	…	2 227	30	108
中区	573	548	15	10	318	23	…	356	1	19
東区	2 734	2 516	122	96	1 362	124	…	1 605	2	59
南区	3 460	3 344	100	16	1 508	97	…	1 533	3	9
倉敷市	2 312	1 911	191	210	833	74	…	2 329	10	87
津山市	3 179	2 910	221	48	1 197	141	…	2 674	49	8
玉野市	541	451	82	7	260	21	…	343	2	13
笠岡市	859	208	630	21	590	34	…	343	10	20
井原市	681	458	151	72	267	28	…	800	15	40
総社市	1 374	1 240	78	56	686	64	…	1 212	8	15
高梁市	1 026	675	231	120	252	37	…	1 348	22	65
新見市	1 425	1 093	200	132	447	41	…	1 682	119	67
備前市	320	260	28	32	140	8	…	311	6	3
瀬戸内市	1 584	1 330	177	77	968	54	…	763	4	25
赤磐市	1 610	1 380	94	136	741	100	…	1 245	8	48
真庭市	3 504	2 275	1 161	69	1 433	248	…	2 841	150	52
美作市	1 626	1 394	186	46	731	48	…	1 539	46	9
浅口市	270	196	43	31	116	10	…	329	2	13
和気郡										
和気町	553	496	38	19	276	17	…	506	4	6
都窪郡										
早島町	108	102	3	2	45	5	…	87	-	2
浅口郡										
里庄町	28	13	13	3	11	0	…	31	-	-
小田郡										
矢掛町	592	539	38	15	327	14	…	528	6	5
真庭郡										
新庄村	135	113	20	2	41	7	…	98	8	-
苫田郡										
鏡野町	1 190	1 112	54	25	470	25	…	1 007	85	7
勝田郡										
勝央町	852	702	116	34	349	77	…	574	14	6
奈義町	654	589	62	2	324	40	…	382	6	5
英田郡										
西栗倉村	83	79	3	1	29	1	…	99	20	1
久米郡										
久米南町	542	448	64	30	209	27	…	449	3	5
美咲町	902	780	72	50	304	47	…	854	30	11
加賀郡										
吉備中央町	1 430	1 183	185	62	500	57	…	1 091	25	9

注) 1 「2020年農林業センサス」(令和2年2月1日実施)、「2015年世界農林業センサス」(平成27年2月1日実施)及び「2010年農林業センサス」(平成22年2月1日実施)の結果である。

2 販売農家とは、経営耕地面積が30a以上又は調査期日前1年間における農産物販売金額が50万円以上の農家をいう。

3 平成22・27年の経営体数を表す数値は農家数である。



(単位 経営体数、面積 ha)

耕 地 面 積 規 模 別 農 家 数										年 次 市 町 村
0.3~0.5	0.5~1.0	1.0~1.5	1.5~2.0	2.0~3.0	3.0~5.0	5.0~10.0	10.0~20.0	20.0~30.0	30.0以上	
12 058	19 569	6 783	2 473	1 588	773	408	140	26	12	平成22年
9 668	15 301	5 596	2 241	1 442	750	438	162	30	14	27
7 571	11 327	4 295	1 673	1 225	774	506	266	75	69	令和 2年
6 343	9 101	3 342	1 270	940	603	399	207	62	66	市 計
1 228	2 226	953	403	285	171	107	59	13	3	郡 計
1 215	1 963	1 024	474	376	187	131	69	23	28	岡 山 市
648	913	269	82	74	51	31	13	4	4	北 区
94	128	63	16	13	5	6	6	2	3	中 区
307	526	310	155	102	56	51	24	6	7	東 区
166	396	382	221	187	75	43	26	11	14	南 区
773	954	292	70	58	34	31	16	2	2	倉 敷 市
616	1 165	442	164	85	65	49	23	5	3	津 山 市
82	107	48	40	23	10	10	6	1	1	玉 野 市
128	120	15	10	7	11	8	7	1	6	笠 岡 市
261	309	99	34	19	15	4	3	1	-	笠 岡 市
353	525	176	43	29	31	20	5	4	3	総 社 市
471	565	137	32	30	13	9	4	-	-	高 梁 市
515	631	184	76	37	25	19	6	3	-	新 見 市
109	116	33	15	11	11	4	3	-	-	備 前 市
121	251	169	67	41	37	18	15	7	8	瀬 戸 内 市
276	508	204	59	62	43	27	4	2	4	赤 磐 市
803	1 127	315	118	100	78	46	33	11	8	真 庭 市
487	632	177	59	54	38	22	10	2	3	美 作 市
133	128	27	9	8	5	1	3	-	-	浅 口 市
155	212	59	23	18	15	10	3	1	-	和 気 町
21	43	11	5	1	-	2	2	-	-	早 島 町
14	12	3	1	-	-	-	1	-	-	里 庄 町
193	217	53	13	19	6	7	6	2	1	矢 掛 町
18	35	17	6	4	3	6	1	-	-	新 庄 村
214	381	175	54	35	20	23	9	2	2	鏡 野 町
97	205	96	58	42	33	11	11	1	-	勝 央 町
59	123	88	36	23	22	9	8	3	-	奈 義 町
26	29	11	4	2	3	3	-	-	-	西 栗 倉 村
73	186	88	49	24	14	3	2	2	-	久 米 南 町
182	349	139	49	55	24	10	5	-	-	美 咲 町
176	434	213	105	62	31	23	11	2	-	吉 備 中 央 町

注) 4 経営耕地とは、調査期日現在で経営している耕地をいい、自家で所有し耕作している耕地と、よそから借りて耕作している耕地の合計である。(経営耕地=所有地(田、畑、樹園地)-貸付耕地-耕作放棄地+借入耕地)

5 借入耕地とは、他人から耕作を目的に借り入れている耕地、貸付耕地とは、他人に貸し付けている自己所有耕地をいう。

6 耕作放棄地とは、以前耕作していた土地で、過去1年以上作物を作付け(栽培)せず、この数年の間に再び作付け(栽培)するはっきりとした意思のない土地をいう。

資料：県統計分析課

## 39 水陸稲作付面積及び収穫量

(単位 作付面積 ha、収穫量 t)

年次	作付面積 (子実用)			収 穫 量			
	総数	水 稲	陸 稲	総数	水 稲	作 況 指 数	陸 稲
昭和40年	81 100	80 900	214	275 400	275 100	89	276
45	69 200	69 100	80	257 800	257 700	91	118
50	64 400	64 400	13	297 500	297 500	107	21
55	52 300	52 300	3	205 000	205 000	87	5
60	50 900	50 900	6	234 100	234 100	100	11
61	50 200	50 200	5	245 500	245 500	105	9
62	46 800	46 800	3	208 300	208 300	95	6
63	45 800	45 800	3	227 200	227 200	106	7
平成元	45 500	45 500	3	216 600	216 600	101	6
2	45 000	45 000	4	185 900	185 900	87	5
3	44 300	44 300	5	199 800	199 800	95	11
4	45 300	45 300	6	223 800	223 800	104	14
5	46 100	46 100	6	200 100	200 100	92	13
6	48 200	48 200	7	256 400	256 400	112	8
7	45 500	45 500	6	237 500	237 500	110	13
8	42 000	42 000	4	218 000	218 000	108	8
9	41 400	41 400	2	201 200	201 200	100	4
10	38 400	38 400	2	196 200	196 200	104	4
11	37 600	37 600	1	188 800	188 800	100	3
12	36 700	36 700	1	195 200	195 200	104	1
13	35 500	35 500	1	188 900	188 900	104	2
14	35 100	35 100	0	189 900	189 900	104	1
15	34 700	34 700	0	173 500	173 500	96	0
16	35 100	35 100	0	173 400	173 400	94	0
17	35 000	35 000	0	182 400	182 400	99	0
18	34 900	34 900	0	177 300	177 300	97	0
19	34 200	34 200	X	174 100	174 100	97	X
20	33 600	33 600	-	185 500	185 500	105	-
21	33 700	33 700	-	181 000	181 000	102	-
22	33 800	33 800	-	172 000	172 000	97	-
23	33 100	33 100	-	176 400	176 400	101	-
24	32 700	32 700	-	172 300	172 300	100	-
25	33 100	33 100	-	169 500	169 500	97	-
26	32 600	32 600	-	160 700	160 700	94	-
27	31 000	31 000	-	156 600	156 600	96	-
28	30 400	30 400	-	162 000	162 000	101	-
29	30 100	30 100	-	163 700	163 700	103	-
30	...	30 200	...	...	156 100	98	...
令和元	...	30 100	...	...	155 600	98	...
2	29 800	29 800	-	150 500	150 500	95	-
3	...	28 800	...	...	150 900	99	...
4	...	28 100	...	...	147 200	99	...

資料：農林水産省「作物統計」

## 40 4 麦作付面積及び収穫量

(単位 作付面積 ha、収穫量 t)

年次	作付面積 (子実用)					収 穫 量				
	4 麦計	小 麦	六条大麦	二条大麦	裸 麦	4 麦計	小 麦	六条大麦	二条大麦	裸 麦
昭和40年	27 300	15 900	5 130	1 460	4 800	76 100	43 700	14 400	4 390	13 600
45	9 370	2 570	1 420	3 850	1 530	15 300	1 770	2 200	8 660	2 650
50	2 340	394	187	1 510	251	6 970	1 020	492	4 790	665
55	5 430	389	82	4 600	356	16 100	945	221	14 000	965
60	5 390	844	38	4 350	157	20 200	2 880	111	16 700	462
61	5 470	1 000	32	4 310	126	19 100	3 010	82	15 700	345
62	5 640	1 050	17	4 480	89	21 400	3 580	49	17 500	259
63	5 710	1 080	11	4 550	66	22 600	3 600	34	18 800	191
平成元	5 930	1 090	10	4 790	40	20 800	3 460	28	17 200	107
2	5 640	1 030	9	4 580	29	20 200	2 770	26	17 300	78
3	4 840	730	6	4 080	20	12 500	1 560	15	10 900	45
4	4 350	858	5	3 480	16	16 300	2 820	14	13 400	48
5	4 020	729	3	3 280	14	16 400	2 380	9	14 000	41
6	3 250	393	3	2 850	10	13 300	1 030	9	12 200	30
7	3 000	255	2	2 730	13	13 600	941	6	12 600	41
8	2 790	269	1	2 510	15	13 400	1 040	3	12 300	52
9	2 700	286	1	2 360	45	11 100	1 020	4	9 960	140
10	2 530	330	1	2 140	58	9 040	1 120	3	7 750	169
11	2 520	357	1	2 080	85	12 200	1 520	3	10 300	333
12	2 780	414	1	2 230	133	12 800	1 620	3	10 700	488
13	2 850	431	1	2 300	120	9 880	1 380	4	8 170	322
14	2 990	498	1	2 390	102	10 400	1 840	2	8 250	292
15	3 000	519	0	2 380	101	11 700	1 930	0	9 520	278
16	2 800	470	0	2 250	76	9 970	1 500	0	8 280	192
17	2 590	411	0	2 120	58	8 880	1 310	0	7 400	172
18	2 530	430	0	2 040	57	11 200	1 700	0	9 300	174
19	2 260	411	0	1 800	45	10 700	1 570	0	9 020	156
20	2 380	426	X	1 920	34	10 100	1 550	X	8 430	108
21	2 330	434	X	1 860	X	8 120	1 530	X	6 510	X
22	2 340	422	X	1 890	X	7 800	1 020	X	6 730	X
23	2 500	453	X	2 020	X	9 440	1 440	X	7 920	X
24	2 460	482	X	1 950	34	8 040	1 420	X	6 530	87
25	2 500	480	X	1 990	X	9 070	1 720	X	7 270	X
26	2 650	548	X	2 070	30	9 630	1 950	X	7 600	75
27	2 790	629	X	2 130	24	7 360	1 760	X	5 560	40
28	2 800	664	X	2 110	28	7 730	1 740	X	5 930	55
29	2 860	715	X	2 100	46	10 400	2 710	X	7 570	112
30	2 870	747	X	2 030	89	9 100	2 320	X	6 560	215
令和元年	2 930	784	X	1 970	175	12 600	3 660	X	8 230	721
2	3 250	888	X	2 070	290	13 400	4 030	X	8 340	1 030
3	3 320	968	1	2 120	225	13 400	3 880	2	8 880	671
4	3 270	956	2	2 090	223	13 000	4 160	4	7 940	861

資料：農林水産省「作物統計」

## 41 水陸稲及び麦10アール当たり収穫量

(単位 kg)

年次	水 稲	陸 稲	二 条 大 麦	裸 麦	小 麦
昭和40年	340	129	301	283	275
45	373	148	225	173	69
50	462	162	317	265	259
55	392	167	304	271	243
60	460	183	384	294	341
61	489	180	364	274	301
62	445	225	391	291	341
63	496	217	413	289	333
平成元	476	207	359	268	317
2	413	125	378	269	269
3	451	210	268	225	214
4	494	233	384	297	329
5	434	217	428	293	327
6	532	119	429	300	263
7	522	209	461	315	369
8	519	212	489	347	388
9	486	178	422	311	357
10	511	187	362	291	338
11	502	171	497	392	427
12	532	168	480	367	391
13	532	226	355	268	320
14	541	200	345	286	369
15	500	136	400	275	372
16	494	158	368	253	319
17	521	149	349	297	319
18	508	237	456	305	395
19	509	X	501	347	381
20	552	-	439	318	364
21	537	-	350	255	352
22	509	-	356	257	241
23	533	-	392	233	317
24	527	-	335	256	294
25	512	-	365	288	359
26	493	-	367	250	356
27	505	-	261	167	280
28	533	-	281	196	262
29	544	-	360	243	379
30	517	…	323	242	311
令和元	517	…	418	412	467
2	505	-	403	355	454
3	524	…	419	298	401
4	524	…	380	386	435

## 42 水陸稲、4 麦計市町村別作付面積及び収穫量

年次 市町村	水 稲			陸 稲			4 麦 計	
	作付面積 (子実用)	収 穫 量	10 a 当 たり 収 量	作付面積 (子実用)	収 穫 量	10 a 当 たり 収 量	作付面積 (子実用)	収 穫 量
	ha	t	kg	ha	t	kg	ha	t
平成30年	30 200	156 100	517	…	…	…	2 870	9 100
令和元	30 100	155 600	517	…	…	…	2 930	12 600
2	29 800	150 500	505	—	—	—	3 250	13 400
3	28 800	150 900	524	…	…	…	3 320	13 400
4	28 100	147 200	524	…	…	…	3 270	13 000
岡 山 市	7 630	40 400	530	…	…	…	…	…
北 区	…	…	…	…	…	…	…	…
中 区	…	…	…	…	…	…	…	…
東 区	…	…	…	…	…	…	…	…
南 区	…	…	…	…	…	…	…	…
倉 敷 市	2 340	12 400	528	…	…	…	…	…
津 山 市	2 370	12 400	522	…	…	…	…	…
玉 野 市	404	2 060	509	…	…	…	…	…
笠 岡 市	395	2 090	530	…	…	…	…	…
井 原 市	750	3 870	516	…	…	…	…	…
総 社 市	1 200	6 310	525	…	…	…	…	…
高 梁 市	803	4 140	515	…	…	…	…	…
新 見 市	1 150	6 040	523	…	…	…	…	…
備 前 市	298	1 560	525	…	…	…	…	…
瀬 戸 内 市	1 050	5 670	538	…	…	…	…	…
赤 磐 市	1 270	6 570	516	…	…	…	…	…
真 庭 市	1 670	8 840	528	…	…	…	…	…
美 作 市	1 300	6 670	515	…	…	…	…	…
浅 口 市	297	1 580	532	…	…	…	…	…
和 気 郡								
和 気 町	419	2 220	529	…	…	…	…	…
都 窪 郡								
早 島 町	111	606	546	…	…	…	…	…
浅 口 郡								
里 庄 町	36	188	522	…	…	…	…	…
小 田 郡								
矢 掛 町	539	2 810	522	…	…	…	…	…
真 庭 郡								
新 庄 村	90	459	510	…	…	…	…	…
苫 田 郡								
鏡 野 町	904	4 650	514	…	…	…	…	…
勝 田 郡								
勝 央 町	462	2 420	523	…	…	…	…	…
奈 義 町	346	1 810	523	…	…	…	…	…
英 田 郡								
西 栗 倉 村	75	374	499	…	…	…	…	…
久 米 郡								
久 米 南 町	317	1 640	518	…	…	…	…	…
美 咲 町	746	3 890	521	…	…	…	…	…
加 賀 郡								
吉 備 中央 町	1 070	5 500	516	…	…	…	…	…

資料：農林水産省「作物統計」

## 43 主要農作物の作付面積及び収穫量

## (1) いも類

年次	かんしょ		ばれいしょ			
	作付面積	収穫量	春植		秋植	
			作付面積	収穫量	作付面積	収穫量
平成30年	ha	t	ha	t	ha	t
令和元	...	...	201	2 390	52	718
2	131	...	191	1 970	38	623
3	...	...	172	1 720	38	521
4	...	...	151	1 660	38	513
	...	...	128	1 360	37	529

## (2) 雑穀、豆類

年次	大豆		小豆		そば	
	作付面積 (乾燥子実)	収穫量	作付面積 (乾燥子実)	収穫量	作付面積	収穫量
平成30年	ha	t	ha	t	ha	t
令和元	1 630	1 390	326	140	204	73
2	1 580	1 260	...	...	198	99
3	1 540	1 400	...	...	192	117
4	1 550	1 270	277	...	172	60
	1 590	1 260	...	...	174	82

## (3) 野菜

年次	だいこん		にんじん		はくさい		キャベツ	
	作付面積	収穫量	作付面積	収穫量	作付面積	収穫量	作付面積	収穫量
平成30年	ha	t	ha	t	ha	t	ha	t
令和元	308	10 900	76	1 170	281	14 200	313	11 000
2	264	9 440	57	1 050	257	13 800	306	13 000
3	247	9 730	55	1 090	246	13 800	305	12 600
4	247	9 500	57	945	252	13 700	311	11 700
	223	7 990	57	1 020	251	13 000	334	12 700

年次	ほうれんそう		ねぎ		レタス		きゅうり	
	作付面積	収穫量	作付面積	収穫量	作付面積	収穫量	作付面積	収穫量
平成30年	ha	t	ha	t	ha	t	ha	t
令和元	...	...	163	2 400	80	1 180	89	2 000
2	150	...	154	2 380	82	1 520	80	2 610
3	...	...	151	2 070	84	1 700	74	2 590
4	...	...	152	2 120	81	1 620	75	2 730
	140	1 510	155	2 250	93	2 220	76	2 780

年次	なす		トマト		ピーマン		かぼちゃ		いちご	
	作付面積	収穫量	作付面積	収穫量	作付面積	収穫量	作付面積	収穫量	作付面積	収穫量
	ha	t	ha	t	ha	t	ha	t	ha	t
平成30年	131	4 890	115	4 650	38	537	126	1 890	…	…
令和元	126	5 130	104	4 710	38	767	115	1 760	41	…
2	124	4 890	99	5 750	29	761	113	1 670	…	…
3	124	5 100	102	5 330	29	549	113	1 620	…	…
4	125	4 950	108	5 760	33	877	114	1 710	40	904

年次	すいか		さやいんげん		さやえんどう		たまねぎ		さといも	
	作付面積	収穫量	作付面積	収穫量	作付面積	収穫量	作付面積	収穫量	作付面積	収穫量
	ha	t	ha	t	ha	t	ha	t	ha	t
平成30年	79	972	…	…	79	358	175	5 430	…	…
令和元	56	980	23	…	52	282	158	6 480	61	…
2	55	776	…	…	52	289	130	6 340	…	…
3	52	879	…	…	46	232	130	4 620	…	…
4	52	972	20	123	48	280	148	4 510	59	631

(4) 果 樹

年次	みかん			ぶどう			日本なし			もも		
	栽培面積	結果樹面積	収穫量	栽培面積	結果樹面積	収穫量	栽培面積	結果樹面積	収穫量	栽培面積	結果樹面積	収穫量
平成30年	…	…	…	1 220	1 130	15 300	…	…	…	665	628	5 950
令和元	…	…	…	1 220	1 130	15 800	…	…	…	662	626	6 390
2	104	102	937	1 220	1 140	13 900	110	110	1 860	665	629	5 720
3	…	…	…	1 230	1 150	15 100	…	…	…	667	630	5 620
4	…	…	…	1 230	1 150	14 600	…	…	…	668	633	6 580

年次	かき			くり			うめ		
	栽培面積	結果樹面積	収穫量	栽培面積	結果樹面積	収穫量	栽培面積	結果樹面積	収穫量
平成30年	394	386	2 450	330	324	211	…	…	…
令和元	387	381	2 520	324	320	253	…	…	…
2	377	371	2 400	316	312	275	139	138	364
3	375	367	2 460	318	311	258	…	…	…
4	366	358	2 630	311	305	244	…	…	…

### 43 主要農作物の作付面積及び収穫量 (つづき)

#### (5) 工芸農作物

年次	こんにゃくいも		茶		
	収穫面積	収穫量	栽培面積	生葉収穫量	荒葉生産量
	ha	t	ha	t	t
平成30年	1	7	…	…	…
令和元	…	…	…	…	…
2	…	…	120	228	51
3	…	…	…	…	…
4	…	…	…	…	…

#### (6) 飼料作物

年次	牧草		青刈りとうもろこし		ソルゴー	
	作付面積	収穫量	作付面積	収穫量	作付面積	収穫量
	ha	t	ha	t	ha	t
平成30年	…	…	…	…	…	…
令和元	…	…	…	…	…	…
2	2 780	…	620	…	256	…
3	…	…	…	…	…	…
4	…	…	…	…	…	…

#### (7) 花き

年次	切り花類							
	計		きく		ばら		りんどう	
	作付面積	出荷量	作付面積	出荷量	作付面積	出荷量	作付面積	出荷量
	a	千本	a	千本	a	千本	a	千本
平成30年	11 100	36 000	…	…	602	4 150	…	…
令和元	10 700	35 100	624	1 540	582	4 030	1 300	1 580
2	11 000	33 200	…	…	750	4 760	…	…
3	10 700	30 500	…	…	729	4 390	…	…
4	10 400	28 900	593	…	709	4 050	1 190	…

注) 調査は、6年ごとに全国を対象としており(令和元年産)、中間の3年ごとに作付面積の全国調査を(令和4年産)、それ以外の年次にあつては計及び主産県に該当する品目のみを対象に実施している。

年次	鉢もの類				花壇用苗もの類			
	計		洋ラン類		計		パンジー	
	作付面積	出荷量	作付面積	出荷量	作付面積	出荷量	作付面積	出荷量
	a	千鉢	a	千鉢	a	千本	a	千本
平成30年	994	1 170	421	286	1 920	8 720	872	2 690
令和元	924	1 020	421	286	1 820	8 010	802	2 340
2	909	977	431	311	1 780	7 340	708	2 350
3	894	863	410	217	1 830	7 500	710	2 380
4	867	758	404	191	1 910	7 430	557	1 770

資料：農林水産省「作物統計」



## 44 農業産出額

(単位 億円)

年次	総額	耕種計	耕種の内				畜産計	畜産の内			
			米	野菜	果実	工芸作物		乳用牛	肉用牛	豚	鶏
平成29年	1 505	947	370	235	280	2	557	119	79	21	337
30	1 401	833	320	214	245	1	567	128	89	18	332
令和元	1 417	835	324	205	249	1	581	136	97	15	331
2	1 414	828	284	223	264	1	585	146	96	21	322
3	1 457	768	228	203	284	1	689	148	103	28	408

注) 主要項目のみ掲載及びラウンドのため、総額、耕種計及び畜産計は内訳と一致しない場合がある。

資料：農林水産省「生産農業所得統計」

## 45 主要家畜飼養戸数及び飼養頭羽数

(単位 戸数 戸、頭数 頭、羽数 千羽)

年次	乳用牛		肉用牛		豚		採卵鶏	
	飼養戸数	飼養頭数	飼養戸数	飼養頭数	飼養戸数	飼養頭数	飼養戸数	飼養羽数
平成31年2月1日	246	15 800	425	32 400	20	40 100	78	10 387
令和2	227	16 800	411	33 300	...	...	...	...
3	216	16 800	395	34 200	19	42 700	68	9 767
4	207	16 800	406	34 900	20	47 400	62	9 323
5	192	16 000	378	35 100	19	41 600	57	8 773

資料：農林水産省「畜産統計」

注) 1 令和2年は2020年農林業センサス実施年のため、豚及び採卵鶏の調査は休止した。  
 2 乳用牛及び肉用牛については、令和2年調査から牛個体識別全国データベース等の情報により集計する加工統計に変更した。

## 46 生乳生産量及び用途別処理量

(単位 t)

年 月	生産量	県外への 移出量	県外から の移入量	県 内 処 理 量			
				総 数	牛乳等向け	乳製品向け	そ の 他
平成30年	99 357	19 093	75 816	156 080	148 081	7 558	441
令和元	103 211	24 062	76 919	156 068	149 486	6 164	418
2	113 747	34 800	56 193	135 140	128 235	6 471	434
3	114 500	31 988	52 205	134 717	127 604	6 725	388
4	113 870	31 846	56 688	138 712	130 694	7 640	378
4年1月	9 874	2 820	3 942	10 996	10 444	517	35
2	9 167	2 419	3 317	10 065	9 596	434	35
3	10 387	2 977	3 815	11 225	10 529	661	35
4	10 158	3 367	4 663	11 454	10 790	629	35
5	10 323	3 088	4 752	11 987	11 240	712	35
6	9 626	2 634	5 375	12 367	11 587	751	29
7	9 205	2 283	5 888	12 810	12 010	771	29
8	8 588	2 135	5 898	12 351	11 606	716	29
9	8 740	2 200	5 667	12 207	11 507	671	29
10	9 368	2 417	5 043	11 994	11 309	656	29
11	9 111	2 667	4 191	10 635	10 007	599	29
12	9 323	2 839	4 137	10 621	10 069	523	29

資料：農林水産省「牛乳乳製品統計」

## 47 成牛、子牛、馬、豚、めん羊、山羊のと畜頭数

(単位 kg)

年 度	成 牛		子 牛		馬		豚		めん羊		山 羊	
	頭 数	枝 肉 量	頭 数	枝 肉 量	頭 数	枝 肉 量	頭 数	枝 肉 量	頭 数	枝 肉 量	頭 数	枝 肉 量
平成30年	8 267	2 728 110	大小 12 2	2 700	3	660	61 586	3 448 816	9	180	6	120
令和元年	7 956	2 625 480	大小 16 -	3 520	1	220	61 892	3 465 952	-	-	-	-
2	8 517	2 810 610	大小 18 -	3 960	-	-	61 541	3 446 296	-	-	-	-
3	8 585	2 833 050	大小 16 -	3 520	-	-	62 193	3 482 808	-	-	2	40
4	9 327	3 077 910	大小 13 -	2 860	-	-	64 791	3 628 296	-	-	5	100

資料：県生活衛生課、県畜産課

注) 枝肉量は、一頭当たり、成牛330kg、子牛(大220kg・小30kg)、馬220kg、豚56kg、めん羊20kg及び山羊20kgを頭数に乗じた数値である。

## 48 市町村別農業用機械所有台数(販売農家)

平成27年

(単位 台)

市 町 村	動力田植機		トラクター		コンバイン	
	農家数	台数	農家数	台数	農家数	台数
県 計	24 203	24 789	30 123	34 880	21 745	22 425
市 計	19 181	19 642	24 072	27 923	17 501	18 035
郡 計	5 022	5 147	6 051	6 957	4 244	4 390
岡 山 市	4 258	4 353	5 761	6 977	4 964	5 096
北 区	1 866	1 909	2 135	2 364	1 733	1 774
中 区	192	193	333	378	301	310
東 区	822	851	1 700	2 088	1 439	1 479
南 区	1 378	1 400	1 593	2 147	1 491	1 533
倉 津 市	2 171	2 217	2 417	2 661	2 013	2 051
敷 山 市	2 364	2 403	2 893	3 242	2 047	2 093
玉 野 市	274	287	340	472	284	304
笠 岡 市	257	271	310	369	206	215
井 原 市	707	727	838	912	581	605
総 高 新 備 瀬 市	1 149	1 169	1 270	1 440	1 087	1 115
社 梁 見 前 市	1 186	1 220	1 433	1 579	1 050	1 081
戸 内 市	1 279	1 313	1 612	1 771	946	989
瀬 市	273	282	318	365	252	262
赤 真 美 浅 市	430	446	752	1 029	557	582
磐 庭 作 口 市	1 128	1 172	1 262	1 449	1 002	1 051
和 和 郡	1 982	2 020	2 775	3 342	1 103	1 130
氣 町	1 416	1 443	1 762	1 957	1 164	1 205
窪 島 郡	307	319	329	358	245	256
早 口 庄 郡	488	502	547	626	439	459
浅 里 郡	93	94	98	107	94	97
小 矢 掛 郡	24	27	26	40	23	26
真 庭 庄 郡	574	593	625	695	458	473
新 庄 村	63	66	84	103	32	32
勝 鏡 田 野 郡	827	842	1 035	1 129	601	616
勝 奈 田 央 義 郡	464	467	649	822	314	317
英 西 栗 倉 郡	303	306	394	472	262	266
久 米 南 郡	68	68	87	96	60	61
久 美 咲 郡	444	456	506	590	408	430
加 賀 中 央 郡	738	762	882	996	676	709
吉 備 中 央 郡	936	964	1 118	1 281	877	904

注) 「2015年農林業センサス」(平成27年2月1日実施)の結果による。

資料: 県統計分析課

## 49 農業経営体数(組織形態別)

(単位 経営体)

年次	計	法人化している									地方公 共団 体・財 産区	法人化し ていない	個人 経営体
		小計	農事組合 法人	会社			各種団体			その他 の法人			
				株式 会社	合名・ 合資会社	合同 会社	農協	森林 組合	その他 の各種 団体				
平成27年	36 801	420	75	252	1	3	47	-	-	42	2	36 379	36 244
令和2年	29 186	615	104	366	6	13	31	16	4	75	24	28 547	28 394

注) 「2020年農林業センサス」(令和2年2月1日実施)及び  
「2015年農林業センサス」(平成27年2月1日実施)の結果による。

資料: 県統計分析課

## 50 林業経営体数(組織形態別)

(単位 経営体)

年次	計	法人化している									地方公 共団 体・財 産区	法人化し ていない	個人 経営体
		小計	農事組合 法人	会社			各種団体			その他 の法人			
				株式 会社	合名・ 合資会社	合同 会社	農協	森林 組合	その他 の各種 団体				
平成27年	3 004	85	2	33	-	-	-	19	-	31	29	2 890	2 787
令和2年	1 174	43	2	42	1	-	-	16	1	20	22	1 070	1 029

注) 「2020年農林業センサス」(令和2年2月1日実施)及び  
「2015年農林業センサス」(平成27年2月1日実施)の結果による。

資料: 県統計分析課

## 51 保安林箇所面積(民有林)

(単位 ha)

年次	総数		水源かん養		土砂流出防備		土砂崩壊防備		防風		水害防備	
	箇所	面積	箇所	面積	箇所	面積	箇所	面積	箇所	面積	箇所	面積
平成30年	9 942	138 239	4 278	89 960	4 951	44 877	212	352	15	19	4	21
令和元年	9 972	138 571	4 291	90 198	4 968	44 972	212	352	15	19	4	21
2	9 991	138 761	4 295	90 246	4 983	45 114	212	352	15	19	4	21
3	10 021	139 237	4 307	90 494	5 001	45 342	212	352	15	19	4	21
4	10 038	139 583	4 313	90 655	5 011	45 389	212	352	15	19	4	21

年次	潮害防備		干害防備		なだれ防止		落石防止		防火		魚つき	
	箇所	面積	箇所	面積	箇所	面積	箇所	面積	箇所	面積	箇所	面積
平成30年	7	41	12	103	44	143	188	336	6	8	150	657
令和元年	7	41	12	103	44	143	188	336	6	8	150	657
2	7	41	12	103	44	143	188	336	6	8	150	657
3	7	41	12	103	44	143	188	336	6	8	150	657
4	7	41	12	103	44	143	188	336	6	8	150	657

年次	航行目標		保健		風致	
	箇所	面積	箇所	面積	箇所	面積
平成30年	1	1	71	1 639	3	82
令和元年	1	1	71	1 639	3	82
2	1	1	71	1 639	3	82
3	1	1	71	1 639	3	82
4	1	1	72	1 776	3	82

注) 兼種保安林を含まない保安林種別実面積である。 資料: 県治山課

## 52 市町村別林野面積

(単位 ha)

年次 市町村	総数	所有形態別			
		国 有	民 有		
			独 立 行 政 法 人 等	公 有	私 有
平成17年	489 875	38 140	6 385	78 465	366 885
22	488 586	37 378	6 412	82 376	362 420
27	489 561	37 350	9 073	82 592	360 546
令和 2年	488 604	37 036	9 170	78 830	363 570
市 計	373 707	26 963	6 566	56 495	283 629
郡 計	114 897	10 019	2 604	22 335	79 941
岡 山 市	34 884	2 502	403	2 862	29 117
北 区	26 520	1 816	403	2 073	22 228
中 区	907	533	-	50	324
東 区	5 256	153	-	179	4 924
南 区	2 201	-	-	560	1 641
倉 津 市	9 922	85	-	1 266	8 571
敷 山 市	35 392	3 825	737	7 025	23 805
玉 野 市	5 908	-	-	1 206	4 702
笠 岡 市	5 164	54	-	710	4 400
井 原 市	15 916	-	23	2 290	13 603
総 高 市	13 328	42	140	1 677	11 469
新 見 市	42 797	1 024	301	5 311	36 161
備 前 市	69 043	9 009	2 004	9 364	48 666
瀬 戸 市	21 034	1 994	569	4 249	14 222
赤 真 市	5 660	313	-	210	5 137
赤 真 市	13 262	439	442	1 345	10 982
美 作 市	65 421	6 524	1 290	15 702	41 905
浅 口 市	33 030	1 085	657	2 985	28 303
和 気 郡	2 946	67	-	293	2 586
和 気 町	10 924	1 308	110	1 653	7 853
都 窪 郡					
早 島 町	92	-	-	17	75
浅 口 郡					
里 庄 町	385	-	-	14	371
小 田 郡					
矢 掛 町	5 810	76	-	1 188	4 546
真 庭 郡					
新 庄 村	6 095	328	314	2 292	3 161
苦 田 郡					
鏡 野 町	36 715	4 374	1 737	11 195	19 409
勝 田 郡					
勝 奈 町	2 333	-	8	216	2 109
奈 義 町	4 930	1 843	45	672	2 370
英 田 郡					
西 栗 倉 村	5 379	-	279	1 466	3 634
久 米 郡					
久 米 南 町	5 502	91	-	222	5 189
美 咲 町	17 196	797	31	1 180	15 188
加 賀 郡					
吉 備 中 央 町	19 536	1 202	80	2 220	16 036

資料：農林水産省「世界農林業センサス」「農林業センサス」

注) 平成17年の「独立行政法人等」は、「緑資源機構」と読み替える。

## 53 市町村別森林面積

令和5年3月末

(単位 ha)

市町村	総数	民有林				国有林			
		総数	人工林	天然林	その他	総数	人工林	天然林	その他
県計	482 286	446 617	168 673	264 493	13 451	35 669	24 299	10 163	1 206
市計	371 029	344 284	123 159	210 978	10 147	26 746	17 842	7 946	957
郡計	111 256	102 333	45 515	53 515	3 304	8 923	6 457	2 217	249
岡山市	34 638	32 279	4 506	26 258	1 515	2 359	974	1 260	125
北区	...	...	...	...	...	...	...	...	...
中区	...	...	...	...	...	...	...	...	...
東区	...	...	...	...	...	...	...	...	...
南区	...	...	...	...	...	...	...	...	...
倉敷市	9 724	9 639	337	8 611	691	85	-	81	3
津山市	35 134	31 493	19 558	10 869	1 066	3 641	3 078	507	56
玉野市	5 823	5 823	607	4 967	249	-	-	-	-
笠岡市	5 093	5 040	240	4 547	254	52	-	52	0
井原市	15 806	15 806	2 511	12 634	661	-	-	-	-
総社市	13 312	13 271	1 326	11 501	443	42	-	41	0
高梁市	42 776	41 731	9 299	31 497	936	1 045	589	382	75
新見市	68 238	59 127	31 733	26 255	1 138	9 111	7 328	1 383	400
備前市	21 054	19 024	2 331	16 407	285	2 031	384	1 608	38
瀬戸内市	5 239	5 134	399	4 513	221	105	45	60	1
赤磐市	13 030	12 528	2 018	10 004	506	503	132	361	10
真庭市	65 408	58 801	33 925	23 712	1 164	6 607	4 322	2 057	228
美作市	32 856	31 755	14 272	16 584	900	1 101	992	89	20
浅口市	2 898	2 832	96	2 618	118	65	-	65	1
和気郡									
和気町	10 809	9 475	728	8 536	211	1 334	400	907	28
都窪郡									
早島町	70	70	5	55	10	-	-	-	-
浅口郡									
里庄町	383	383	13	359	12	-	-	-	-
小田郡									
矢掛町	5 789	5 713	768	4 775	171	76	-	76	0
真庭郡									
新庄村	6 049	5 717	2 749	2 803	165	331	292	34	5
苫田郡									
鏡野町	36 276	31 841	21 741	9 171	929	4 435	3 808	530	97
勝田郡									
勝央町	2 233	2 233	1 114	1 043	76	-	-	-	-
奈義町	3 655	3 021	2 055	780	186	634	514	94	25
英田郡									
西粟倉村	5 376	5 376	4 508	761	107	-	-	-	-
久米郡									
久米南町	5 200	5 109	1 684	3 184	240	91	36	51	4
美咲町	16 232	15 459	5 588	9 091	779	773	537	206	30
加賀郡									
吉備中央町	19 185	17 937	4 562	12 956	418	1 248	870	318	60

注) 1 地域森林計画対象森林及び国有林の地域別の森林計画対象森林のみ

2 その他には、竹林、無立木地及び更新困難地を含む。

資料：県林政課

## 54 木 材 価 格 (製材用素材価格)

(単位 1 m<sup>3</sup>当たり円)

年 月	ま つ		す ぎ		ひのき	
	中丸太		中丸太		中丸太	
	径 長	24～28cm 3.65～4.0m 込み	径 長	14～22cm 3.65～4.0m 込み	径 長	14～22cm 3.65～4.0m 込み
平成30年		14 900		11 100		21 000
令和元		13 600		11 200		21 200
2		13 100		10 500		20 800
3		16 900		13 300		26 300
4		18 100		14 200		22 600
4年1月		17 100		13 800		22 300
2		17 900		13 800		22 000
3		17 900		13 800		26 200
4		16 500		13 800		27 900
5		19 900		15 300		24 900
6		20 300		15 300		24 400
7		19 200		14 300		23 900
8		17 500		14 000		22 500
9		17 500		14 000		16 500
10		15 700		14 000		17 000
11		16 900		14 000		21 300
12		20 500		14 300		21 700

注) 年の数値は、県独自の方法で算出したもの。

資料：農林水産省「木材価格統計調査」

## 55 素材生産量

## (1) 主要部門別素材生産量

(単位 千m<sup>3</sup>)

年次	材用			
	総数	製材用	合板等用	木チップ材用
平成30年	351	295	22	34
令和元	374	292	37	45
2	339	283	31	25
3	427	348	23	56
4	406	333	28	45

資料：農林水産省「木材需給報告書」

## (2) 樹種別素材生産量

(単位 千m<sup>3</sup>)

年次	合計	針葉樹							広葉樹	
		計	あかまつくろまつ		すぎ	ひのき	からまつ	えぞまつとどまつ		
			その他	その他						
平成30年	351	328	5	104	218	0	-	1	23	
令和元	374	351	6	120	225	0	-	0	23	
2	339	326	4	99	222	-	-	1	13	
3	427	389	2	100	278	-	-	9	38	
4	406	382	2	131	241	0	-	8	24	

資料：農林水産省「木材需給報告書」

## 56 特用林産物生産量

(単位 t)

年次	木炭			まつたけ (kg)	くり	しいたけ	
	計	黒炭	白炭			乾燥	生
						平成30年	6
令和元	7	X	X	1 107	...	22	1 168
2	X	29	X	1 381	...	16	1 322
3	X	26	X	421	...	9	1 510
4	X	21	X	640	...	8	1 434

資料：県林政課

## 57 製材用素材入荷量・消費量

(単位 千m<sup>3</sup>)

年次	入荷量									消費量
	計	国産材		輸入材	南洋材	米材	北洋材	ニュージーランド材	その他	
		針葉樹	広葉樹							
平成30年	304	301	301	3	X	X	X	-	-	303
令和元	304	302	302	2	X	X	X	-	-	303
2	295	X	293	X	-	X	-	-	-	292
3	327	325	325	2	-	2	-	-	-	325
4	295	295	295	-	-	-	-	-	-	297

資料：農林水産省「木材需給報告書」



## 58 海面漁業個人経営体数

(単位 経営体)

年次	総数	専業 (自営漁業のみ)	兼業	
			自営漁業が主	自営漁業が従
平成14年	1 520	700	400	420
15	1 646	813	402	431
20	1 489	921	214	354
25	1 137	646	235	256
30	843	576	131	136

資料：農林水産省「漁業センサス」「漁業就業動向調査」

- 注) 1 漁業センサス年(平成15年・平成20年・平成25年・平成30年)以外は、漁業就業動向調査の結果による。  
 2 センサス値以外は推計値であり、四捨五入により10経営体単位となっている。  
 3 平成16年から県別の公表をしていない。以降は、5年ごとに11月1日現在で行われる漁業センサス年のみ公表となる。

## 59 漁船数

(単位 t)

年次	総数		海水動力漁船							
			総数		～ 0.99 t		1 ～ 2.99 t		3 ～ 4.99 t	
	隻数	総トン数	隻数	総トン数	隻数	総トン数	隻数	総トン数	隻数	総トン数
平成30年	3 235	7 801.5	3 227	7 788.6	786	544.1	1 548	2 528.0	707	3 174.4
令和元	3 133	7 630.5	3 126	7 619.7	760	527.9	1 490	2 441.2	684	3 059.1
2	2 993	7 366.8	2 988	7 358.7	724	507.6	1 415	2 326.4	656	2 929.6
3	2 917	7 216.6	2 913	7 210.3	697	486.1	1 380	2 265.5	644	2 869.7
4	2 833	7 055.5	2 829	7 049.2	669	464.2	1 341	2 207.4	627	2 791.7

年次	海水動力漁船(つづき)		海水無動力漁船	
	5 t ～		1 t 以上	
	隻数	総トン数	隻数	総トン数
平成30年	186	1 542.2	8	12.9
令和元年	192	1 591.5	7	10.9
2	193	1 595.1	5	8.1
3	192	1 589.0	4	6.3
4	192	1 585.8	4	6.3

資料：県水産課「漁船統計表」

- 注) 漁船法に基づく漁船原簿に、12月末現在で登録されているものであり、淡水漁船・総トン数1トン未満の無動力漁船は除く。

## 60 主要水産加工品生産量

年次	かまぼこ類	煮干し品	けずり節	水産物漬物	焼・味付のり	生鮮冷凍水産物
	t	t	t	t	千枚	t
平成30年	17 462	146	904	106	X	877
令和元	14 230	256	931	98	X	995
2	13 711	...	...	...	...	...
3	13 831	...	...	...	...	...
4	13 617	...	...	...	...	...

資料：農林水産省「水産加工統計」、「漁業センサス」

- 注) 1 平成30年は「2018年漁業センサス」の調査結果である。□  
 2 令和2年調査から主産県(直近の漁業センサス結果に基づき、全国の品目別生産量の80%に達するまでの都道府県)調査に変更した。

## 61 市町村別内水面養殖業経営体数及び養殖面積

年次 市町村	(単位 経営体)								(単位 百㎡)						
	経営体数								養殖面積						
	総数	経営組織別		販売金額1位の養殖方法			ため池、 網いけす 養殖	その 他の 養殖	総数	池中養殖			ため池、 網いけす 養殖	その 他の 養殖	
		個人	個人 以外	池 中 養 殖	止水式	流水式				循環式	止水式	流水式			循環式
平成15年	60	42	18	17	34	6	2	1	8 262	1 757	438	316	5 750	1	
20	45	31	14	14	25	3	3	-	6 246	168	545	234	5 300	-	
25	31	18	13	2	23	3	3	-	1 379	13	217	74	1 076	-	
30	34	19	15	6	20	6	-	2	1 036	123	206	88	610	10	
市計	25	...	...	...	...	...	...	...	...	...	...	...	...	...	
郡計	9	...	...	...	...	...	...	...	...	...	...	...	...	...	
岡山市	3	-	3	-	-	3	-	-	673	-	-	64	609	-	
倉敷市	1	X	X	X	X	X	X	X	X	X	X	X	X	X	
津山市	3	2	1	1	1	1	-	-	38	24	5	9	-	-	
玉野市	-	-	-	-	-	-	-	-	-	-	-	-	-	-	
笠岡市	-	-	-	-	-	-	-	-	-	-	-	-	-	-	
井原市	-	-	-	-	-	-	-	-	-	-	-	-	-	-	
総社市	1	X	X	X	X	X	X	X	X	X	X	X	X	X	
高梁市	3	1	2	2	1	-	-	-	90	74	11	5	-	-	
新見市	4	2	2	1	3	-	-	-	30	1	27	-	1	1	
備前市	-	-	-	-	-	-	-	-	-	-	-	-	-	-	
瀬戸内市	-	-	-	-	-	-	-	-	-	-	-	-	-	-	
赤磐市	1	X	X	X	X	X	X	X	X	X	X	X	X	X	
真庭市	7	5	2	2	5	-	-	-	100	24	74	-	-	3	
美作市	2	X	X	X	X	X	X	X	X	X	X	X	X	X	
浅口市	-	-	-	-	-	-	-	-	-	-	-	-	-	-	
和気郡	-	-	-	-	-	-	-	-	-	-	-	-	-	-	
和気町	-	-	-	-	-	-	-	-	-	-	-	-	-	-	
都窪郡	-	-	-	-	-	-	-	-	-	-	-	-	-	-	
早島町	-	-	-	-	-	-	-	-	-	-	-	-	-	-	
浅口郡	-	-	-	-	-	-	-	-	-	-	-	-	-	-	
里庄町	-	-	-	-	-	-	-	-	-	-	-	-	-	-	
小田郡	-	-	-	-	-	-	-	-	-	-	-	-	-	-	
矢掛町	-	-	-	-	-	-	-	-	-	-	-	-	-	-	
真庭郡	-	-	-	-	-	-	-	-	-	-	-	-	-	-	
新庄村	1	X	X	X	X	X	X	X	X	X	X	X	X	X	
苫田郡	-	-	-	-	-	-	-	-	-	-	-	-	-	-	
鏡野町	5	4	1	-	5	-	-	-	21	-	21	-	-	-	
勝田郡	-	-	-	-	-	-	-	-	-	-	-	-	-	-	
勝央町	-	-	-	-	-	-	-	-	-	-	-	-	-	-	
奈義町	-	-	-	-	-	-	-	-	-	-	-	-	-	-	
英田郡	-	-	-	-	-	-	-	-	-	-	-	-	-	-	
西粟倉村	1	X	X	X	X	X	X	X	X	X	X	X	X	X	
久米郡	-	-	-	-	-	-	-	-	-	-	-	-	-	-	
久米南町	1	X	X	X	X	X	X	X	X	X	X	X	X	X	
美咲町	1	X	X	X	X	X	X	X	X	X	X	X	X	X	
加賀郡	-	-	-	-	-	-	-	-	-	-	-	-	-	-	
吉備中央町	-	-	-	-	-	-	-	-	-	-	-	-	-	-	

注) 「販売金額1位の養殖方法」は、2013年漁業センサスまでは「主とする養殖方法」

資料：農林水産省「漁業センサス」

## 62 漁業生産量

## (1) 漁業、養殖業種別生産量

(単位 t)

漁業種別	平成30年	令和元	2	3	4
海面漁業	3 149	3 232	2 579	2 757	2 555
小型底びき網	1 723	1 406	1 162	1 015	1 242
船びき網	454	850	498	904	680
刺網	350	392	350	299	264
小型定置網	269	258	256	267	166
その他の網漁業	112	92	108	83	74
はえ縄	1	1	1	1	X
はえ縄以外の釣	39	36	33	X	X
1) 採貝・採藻	2	…	…	…	…
その他の漁業	198	196	172	158	101
海面養殖業	22 893	18 893	21 469	20 427	19 428
内水面漁業	308	285	250	231	208
内水面養殖業	61	59	64	70	63

注) 1 主要項目のみ掲載及びラウンドのため、計と内訳は一致しない場合がある。

資料：農林水産省「漁業・養殖業生産統計」

2 令和元年調査から、「採貝・採藻」、「その他の漁業」を統合し、「その他の漁業」とした。

## (2) 市別漁獲量(海面漁業)

(単位 t)

市	平成30年	令和元	2	3	4
総量	3 149	…	…	…	…
岡山市	87	…	…	…	…
倉敷市	712	…	…	…	…
玉野市	315	…	…	…	…
笠岡市	512	…	…	…	…
備前市	352	…	…	…	…
瀬戸内市	920	…	…	…	…
浅口市	251	…	…	…	…

注) 平成30年で市町村別統計は廃止した。

資料：農林水産省「漁業・養殖業生産統計」

## 62 漁業生産量(つづき)

## (3) 魚種別生産量

(単位 t)

魚種別	平成30年	令和元	2	3	4
海面漁業	3 149	3 232	2 579	2 757	2 555
魚類	1 814	2 240	1 802	2 198	1 804
このしろ	13	9	13	12	8
しらす	336	594	415	817	583
あじ類	8	8	7	3	3
ぶり類	27	26	29	37	46
ひらめ	30	35	37	28	28
かれい類	174	189	146	94	81
あなご類	28	34	22	13	10
まだい	265	254	293	437	392
1)   くろだ	109	94	84	78	89
1)   へだ	…	-	-	0	-
さわら類	94	151	144	113	50
すずき類	79	69	53	67	52
いか類	105	233	64	91	96
ふぐ類	37	30	29	21	17
えび類	219	141	134	68	106
かに類	88	97	51	28	28
貝類	185	189	169	116	113
いか類	80	144	96	87	72
たこ類	211	178	207	173	108
2)   なまこ類	…	96	80	51	42
2)   その他の水産動物類	549	146	39	32	279
海藻類	3	2	2	3	3
海面養殖業	22 893	18 893	21 469	20 427	19 428
魚類	X	X	X	X	X
かき類	15 510	12 166	15 289	14 798	14 724
わかめ類	51	57	62	X	X
のり類	7 330	6 667	6 117	5 593	4 640
内水面漁業	308	285	250	231	208
あゆ	13	15	12	13	11
こい	8	7	6	6	5
ふな	242	216	185	167	147
うぐい・おいかわ	3	3	3	2	2
うなぎ	10	10	8	8	8
えび類	3	4	7	6	7
内水面養殖業	61	59	64	70	63
ます類	50	50	55	61	55
あゆ	X	X	X	X	X
こい	X	X	X	X	X
うなぎ	8	6	4	3	3

注) 主要項目のみ登載及びラウンドのため、計と内訳は一致しない場合がある。

資料：農林水産省「漁業・養殖業生産統計」

- 1) 令和元年調査から、従来の「くろだい・へだい」を細分化し、「くろだい」、「へだい」とした。  
 2) 令和元年調査から、「その他の水産動物類」から、「なまこ類」を分離した。

# 6 鉛 業

## 63 鉛業権（採掘及び試掘）

(単位 a)

年 度	金 属				石 炭				亜 炭			
	試 掘 権		採 掘 権		試 掘 権		採 掘 権		試 掘 権		採 掘 権	
	鉱区数	面 積	鉱区数	面 積	鉱区数	面 積	鉱区数	面 積	鉱区数	面 積	鉱区数	面 積
平成30年度	-	-	15	539 045	-	-	-	-	-	-	-	-
令和元年度	-	-	15	539 045	-	-	-	-	-	-	-	-
2	-	-	15	539 045	-	-	-	-	-	-	-	-
3	-	-	15	539 045	-	-	-	-	-	-	-	-
4	-	-	15	539 045	-	-	-	-	-	-	-	-

年 度	非 金 属				石 油			
	試 掘 権		採 掘 権		試 掘 権		採 掘 権	
	鉱区数	面 積	鉱区数	面 積	鉱区数	面 積	鉱区数	面 積
平成30年度	2	20 269	242	2 082 103	-	-	-	-
令和元年度	2	20 269	241	2 080 019	-	-	-	-
2	2	20 269	241	2 080 019	-	-	-	-
3	1	8 124	240	2 061 348	-	-	-	-
4	1	8 124	239	2 045 121	-	-	-	-

資料：中国経済産業局

## 64 鉛 産 物

年 次	金 鉛	銀 鉛	銅 鉛	鉛 鉛	亜鉛鉛	鉄 鉛	硫化鉄鉛	硫酸焼鉛
	g	kg	t	t	t	t	t	t
平成30年	-	-	-	-	-	-	-	-
令和元年	-	-	-	-	-	-	-	-
2	-	-	-	-	-	-	-	-
3	-	-	-	-	-	-	-	-
4	-	-	-	-	-	-	-	-

年 次	ろ う 石	ク ロ ー ム	石 灰 石	け い 石	ろ う 石	脱銅硫酸	粗 銅
	ク	レ	鉛			焼	鉛
	t	t	t	t	t	t	t
平成30年	-	-	2 752 620	X	-	-	-
令和元年	-	-	2 624 668	X	-	-	-
2	-	-	2 269 846	X	-	-	-
3	-	-	2 268 027	X	-	-	-
4	-	-	2 214 270	X	-	-	-

注) 1 非鉄金属鉛物（金、銀、銅、鉛及び亜鉛）の生産量は、精鉛中の含有金属量であって、随伴出を含む。  
2 その他の鉛物は、精鉛量である。

資料：経済産業省「生産動態統計調査」

## 7 工 業

## 65 産業中分類、規模別事業所数、従業者数及び製造品出荷額等

年 区	次 分	従業者4人以上(令和3年は全事業所)※注2				従 業		
		事 業 所 数	従 業 者 数	製 造 品 出 荷 額 等	原 材 料 使 用 額 等	事 業 所 数	従 業 者 数	製 造 品 出 荷 額 等
平成29年		3 186	145 720	7 603 182	5 137 313	916	117 366	6 904 668
30		3 161	150 412	8 354 250	5 876 682	927	121 881	7 761 399
令和元		3 147	151 056	7 704 136	5 352 681	941	122 804	7 114 194
2		3 234	147 627	7 060 138	4 627 359	958	119 983	6 483 666
3		<b>3 923</b>	<b>150 020</b>	<b>8 365 362</b>	<b>5 794 404</b>	<b>956</b>	<b>120 183</b>	<b>7 704 612</b>
9	食料品製造業	370	19 834	561 270	336 707	114	17 077	493 717
10	飲料・たばこ・飼料製造業	88	1 794	257 164	130 859	12	1 056	243 970
11	繊維工業	530	11 590	230 426	118 635	100	7 136	182 110
12	木材・木製品製造業	124	2 248	104 124	70 609	22	1 294	82 295
13	家具・装備品製造業	124	1 705	33 739	20 610	11	785	21 707
14	パルプ・紙・紙加工品製造業	80	3 517	113 867	63 973	30	2 952	103 806
15	印刷・同関連業	196	4 747	104 568	57 153	43	3 474	89 847
16	化学工業	129	12 135	1 274 294	856 100	70	11 430	1 205 629
17	石油製品・石炭製品製造業	31	1 434	1 712 547	1 371 207	3	1 244	X
18	プラスチック製品製造業	214	8 139	258 172	155 211	72	6 527	227 277
19	ゴム製品製造業	59	3 838	101 794	55 933	24	3 396	96 541
20	なめし革・同製品・毛皮製造業	7	80	763	378	1	31	X
21	窯業・土石製品製造業	291	5 580	227 117	129 992	37	3 021	147 903
22	鉄鋼業	99	9 196	1 153 559	1 008 621	39	8 550	1 123 896
23	非鉄金属製造業	46	2 037	95 541	54 948	17	1 666	84 620
24	金属製品製造業	435	8 990	262 088	151 052	57	5 459	175 819
25	はん用機械器具製造業	109	6 247	249 089	141 395	42	5 638	238 827
26	生産用機械器具製造業	416	12 192	334 955	201 190	79	8 502	266 117
27	業務用機械器具製造業	29	847	18 833	9 432	6	673	13 542
28	電子部品・デバイス・電子回路製造業	51	6 789	229 705	125 905	24	6 490	226 303
29	電気機械器具製造業	119	5 603	213 624	154 564	44	4 706	202 205
30	情報通信機械器具製造業	8	408	10 175	5 312	5	362	9 459
31	輸送用機械器具製造業	221	18 895	762 962	542 078	89	17 435	729 905
32	その他の製造業	147	2 175	54 987	32 537	15	1 279	43 063
規模別								
1	従業者 1～9人	1 724	7 918	156 262	86 120	...	...	...
2	10～19	806	11 268	250 577	140 628	...	...	...
3	20～29	437	10 651	253 911	141 560	...	...	...
4	30～99	650	34 611	1 292 270	789 888	...	...	...
5	100～299	237	39 397	1 898 848	1 196 861	...	...	...
6	300人以上	69	46 175	4 513 494	3 439 346	...	...	...

注) 1 引用元の統計調査により、統計手法が異なるため単純比較できない。

2 平成29年から令和2年までの数値は従業者4人以上の事業所、令和3年の数値は個人経営を除く全ての事業所を対象としており、単純比較できない。

3 各項目の金額は、単位未満を四捨五入しているため、内訳の計と合計が一致しない場合がある。

(単位：事業所、人、百万円)

者 30 人 以 上				年 次 区 分
付加価値額	生 産 額	原 材 料 使用額等	現金給与総額	
1 713 665	6 719 885	4 703 273	554 799	29
1 680 613	7 506 580	5 565 041	581 910	30
1 551 359	6 870 644	5 037 171	584 227	元
1 519 231	6 218 283	4 322 982	583 892	2
<b>1 801 606</b>	<b>7 558 110</b>	<b>5 426 096</b>	<b>574 585</b>	3
172 327	480 020	292 494	57 731	9
66 038	239 606	124 344	5 156	10
75 772	168 529	94 659	23 724	11
23 503	83 796	58 336	5 687	12
6 586	21 012	13 683	3 683	13
37 458	100 000	58 834	12 593	14
34 533	89 870	51 109	16 019	15
335 143	1 157 158	812 857	70 070	16
X	X	X	X	17
75 177	204 944	138 126	26 964	18
36 997	79 634	53 791	13 061	19
X	X	X	X	20
49 123	121 006	88 479	14 466	21
139 487	1 155 018	989 425	48 021	22
28 567	80 663	46 923	8 525	23
57 331	170 158	104 245	27 871	24
87 031	230 237	137 071	30 807	25
96 351	267 290	167 634	42 180	26
6 702	14 044	5 873	2 885	27
82 234	227 010	124 526	35 562	28
46 289	189 068	149 167	21 048	29
4 298	7 674	4 950	1 658	30
189 744	708 835	523 819	93 896	31
12 669	35 007	27 503	5 746	32
...	...	...	...	1
...	...	...	...	2
...	...	...	...	3
...	...	...	...	4
...	...	...	...	5
...	...	...	...	6

資料：総務省・経済産業省「2022年経済構造実態調査 製造業事業所調査」

平成29年から令和元年までは「工業統計調査」、令和2年は「経済センサス - 活動調査（製造業）」、令和3年は「経済構造実態調査 製造業事業所調査」

## 66 産業中分類別在庫額及び有形固定資産額

従業者30人以上の事業所

年 次 区 分	事業 所数	在 庫 額					
		製 造 品 の 在 庫 額		原 材 料、 燃 料 の 在 庫 額		半 製 品 仕 掛 品 の 在 庫 額	
		年 初 額	年 末 額	年 初 額	年 末 額	年 初 額	年 末 額
平成29年	916	249 351	279 655	220 012	246 907	220 885	246 385
30	927	267 886	287 078	249 275	253 140	246 147	263 810
令和元	941	284 975	292 611	253 203	256 302	265 875	267 543
2	958	272 505	247 868	231 191	202 008	253 331	245 712
3	<b>956</b>	<b>246 799</b>	<b>307 325</b>	<b>207 604</b>	<b>270 731</b>	<b>246 402</b>	<b>296 864</b>
9 食料品製造業	114	9 519	11 330	22 163	24 163	6 482	7 049
10 飲料・たばこ・飼料製造業	12	4 662	4 900	3 605	4 290	1 438	1 500
11 繊維工業	100	25 147	23 451	7 899	8 076	5 073	5 616
12 木材・木製品製造業	22	2 481	4 944	2 740	4 013	1 599	1 761
13 家具・装備品製造業	11	281	222	638	693	109	120
14 パルプ・紙・紙加工品製造業	30	3 630	3 445	3 880	3 773	2 130	2 224
15 印刷・同関連業	43	3 105	3 735	856	1 058	2 531	2 881
16 化学工業	70	77 172	79 145	47 134	50 038	30 116	36 955
17 石油製品・石炭製品製造業	3	X	X	X	X	X	X
18 プラスチック製品製造業	72	7 228	7 151	3 479	3 896	2 058	2 164
19 ゴム製品製造業	24	4 337	4 635	2 546	3 160	1 634	1 761
20 なめし革・同製品・毛皮製造業	1	X	X	X	X	X	X
21 窯業・土石製品製造業	37	11 211	9 460	8 588	10 697	3 025	3 149
22 鉄鋼業	39	25 852	44 360	34 684	64 013	45 577	76 343
23 非鉄金属製造業	17	2 525	4 385	3 332	2 891	4 078	3 808
24 金属製品製造業	57	6 409	5 602	5 318	6 751	7 599	7 836
25 はん用機械器具製造業	42	3 907	4 625	5 705	5 593	11 513	9 205
26 生産用機械器具製造業	79	13 582	16 506	11 579	14 232	20 783	26 010
27 業務用機械器具製造業	6	2 450	2 929	938	1 055	592	634
28 電子部品・デバイス・電子回路製造業	24	7 105	11 625	10 060	9 747	11 177	10 816
29 電気機械器具製造業	44	1 563	1 788	4 432	6 201	3 775	4 453
30 情報通信機械器具製造業	5	459	484	528	619	547	532
31 輸送用機械器具製造業	89	12 984	14 055	9 057	9 889	38 334	39 894
32 その他の製造業	15	1 573	1 543	1 103	1 219	437	693

注) 1 引用元の統計調査により、統計手法が異なるため単純比較できない。

2 平成29年から令和2年までの数値は従業者4人以上の事業所、令和3年の数値は個人経営を除く全ての事業所を対象としており、単純比較できない。

3 各項目の金額は、単位未満を四捨五入しているため、内訳の計と合計が一致しない場合がある。



(単位：事業所、百万円)

有形固定資産額					建設仮勘定		投資総額	年次区分
年初 現在高	取得額	除却額	減価償却額	年末現在高	増	減		
1 572 660	308 632	22 089	203 686	1 655 517	233 333	231 258	310 707	29
1 648 855	326 849	19 296	207 925	1 748 483	240 279	226 051	341 077	30
1 757 786	347 089	20 917	222 730	1 861 228	280 502	248 599	378 992	元
1 989 199	288 829	32 371	237 687	2 007 970	257 828	222 250	324 407	2
<b>1 942 113</b>	<b>382 838</b>	<b>33 180</b>	<b>236 619</b>	<b>2 055 152</b>	<b>314 953</b>	<b>307 485</b>	<b>390 307</b>	<b>3</b>
171 920	19 490	1 242	18 156	172 013	8 876	13 370	14 997	9
47 246	6 655	116	4 876	48 909	1 521	1 492	6 685	10
44 876	2 976	197	3 037	44 619	421	426	2 972	11
7 669	1 852	64	1 199	8 258	680	1 452	1 079	12
7 980	290	25	727	7 518	60	6	344	13
43 513	4 728	1 493	4 240	42 507	2 788	2 829	4 687	14
29 343	8 064	218	2 399	34 789	5 087	5 376	7 775	15
358 580	58 617	14 505	50 603	352 090	81 411	47 881	92 148	16
-	5 908	378	X	X	4 712	4 192	6 429	17
77 018	5 397	1 853	7 687	72 875	1 256	1 388	5 266	18
33 108	3 790	588	3 310	33 000	2 641	2 870	3 562	19
-	-	-	X	X	-	-	-	20
37 841	6 004	315	4 539	38 990	3 990	3 805	6 190	21
400 298	169 874	1 765	51 118	517 288	143 122	164 133	148 864	22
37 415	2 731	465	7 817	31 864	2 210	1 924	3 017	23
63 755	10 744	1 802	8 472	64 224	5 272	5 526	10 490	24
50 081	4 235	469	4 721	49 125	1 585	1 604	4 216	25
72 321	9 735	568	5 669	75 819	3 839	4 403	9 172	26
5 024	517	42	947	4 552	625	648	495	27
101 150	32 393	1 752	18 337	113 455	28 832	25 933	35 293	28
21 601	4 637	990	4 150	21 097	1 485	1 559	4 563	29
2 259	37	3	100	2 193	-	-	37	30
155 259	19 958	4 265	15 936	155 016	12 783	13 406	19 336	31
12 660	4 202	61	1 984	14 816	1 754	3 264	2 691	32

資料：総務省・経済産業省「2022年経済構造実態調査 製造業事業所調査」

平成29年から令和元年までは「工業統計調査」、令和2年は「経済センサス-活動調査(製造業)」、令和3年は「経済構造実態調査 製造業事業所調査」

## 67 市、産業中分類、規模別事業所数、従業者数及び製造品出荷額等

全事業所  
令和3年

(単位：事業所、人、百万円)

産 業 分 類	事 業 所 数	従 業 者 数	製 造 品 出 荷 額 等	現 金 給 与 総 額	原 材 料 使 用 額 等	付 加 価 値 額 (従業者29人以下 は粗付加価値額)	粗 付 加 価 値 額
県 計	3 923	150 020	8 365 362	673 653	5 794 404	2 068 687	2 194 318
9 食料品製造業	370	19 834	561 270	64 338	336 707	193 963	...
10 飲料・たばこ・飼料製造業	88	1 794	257 164	7 500	130 859	71 878	...
11 繊維工業	530	11 590	230 426	34 358	118 635	97 949	...
12 木材・木製品製造業	124	2 248	104 124	8 937	70 609	32 231	...
13 家具・装備品製造業	124	1 705	33 739	6 498	20 610	11 233	...
14 パルプ・紙・紙加工品製造業	80	3 517	113 867	14 215	63 973	41 964	...
15 印刷・同関連業	196	4 747	104 568	20 065	57 153	42 424	...
16 化学工業	129	12 135	1 274 294	72 917	856 100	358 359	...
17 石油製品・石炭製品製造業	31	1 434	1 712 547	7 928	1 371 207	141 461	...
18 プラスチック製品製造業	214	8 139	258 172	32 033	155 211	87 748	...
19 ゴム製品製造業	59	3 838	101 794	14 278	55 933	39 853	...
20 なめし革・同製品・毛皮製造業	7	80	763	173	378	345	...
21 窯業・土石製品製造業	291	5 580	227 117	24 489	129 992	83 483	...
22 鉄鋼業	99	9 196	1 153 559	50 613	1 008 621	149 039	...
23 非鉄金属製造業	46	2 037	95 541	9 725	54 948	31 201	...
24 金属製品製造業	435	8 990	262 088	41 369	151 052	93 224	...
25 はん用機械器具製造業	109	6 247	249 089	33 076	141 395	92 429	...
26 生産用機械器具製造業	416	12 192	334 955	57 126	201 190	128 752	...
27 業務用機械器具製造業	29	847	18 833	3 538	9 432	8 277	...
28 電子部品・デバイス・電子回路製造業	51	6 789	229 705	36 411	125 905	84 073	...
29 電気機械器具製造業	119	5 603	213 624	24 031	154 564	51 869	...
30 情報通信機械器具製造業	8	408	10 175	1 831	5 312	4 671	...
31 輸送用機械器具製造業	221	18 895	762 962	99 386	542 078	203 295	...
32 その他の製造業	147	2 175	54 987	8 817	32 537	18 966	...
規模別							
従業者 1～9人	1 724	7 918	156 262	23 877	86 120	63 868	...
10～19	806	11 268	250 577	37 668	140 628	100 342	...
20～29	437	10 651	253 911	37 523	141 560	102 871	...
30～99	650	34 611	1 292 270	142 096	789 888	434 156	...
100～299	237	39 397	1 898 848	172 654	1 196 861	571 625	...
300人以上	69	46 175	4 513 494	259 835	3 439 346	795 824	...

注) 1 政令指定都市(岡山市)以外の市町村の数値については、資料の参考値から引用している。

2 各項目の金額は、単位未満を四捨五入しているため、内訳の計と合計が一致しない場合がある。

資料：総務省・経済産業省「2022年経済構造実態調査 製造業事業所調査」

67 市、産業中分類、規模別事業所数、従業者数及び製造品出荷額等(つづき)

全事業所  
令和3年

(単位：事業所、人、百万円)

産業分類	事業所数	従業者数	製造品出荷額等	現金給与総額	原材料使用額等	付加価値額 (従業者29人以下は粗付加価値額)	粗付加価値額
<b>岡山市</b>	<b>1 068</b>	<b>32 133</b>	<b>1 069 077</b>	<b>130 889</b>	<b>572 885</b>	<b>397 673</b>	<b>424 380</b>
9 食料品製造業	108	5 495	136 230	16 943	71 216	58 868	...
10 飲料・たばこ・飼料製造業	15	416	121 232	1 964	26 016	48 851	...
11 繊維工業	96	2 699	53 689	7 987	25 726	24 459	...
12 木材・木製品製造業	21	504	20 956	2 308	13 776	6 326	...
13 家具・装備品製造業	44	415	5 040	1 323	2 566	2 099	...
14 パルプ・紙・紙加工品製造業	22	1 198	41 228	5 152	24 262	14 221	...
15 印刷・同関連業	108	3 326	82 884	15 081	46 281	33 081	...
16 化学工業	23	1 945	107 201	10 906	53 065	45 426	...
17 石油製品・石炭製品製造業	6	52	X	X	X	X	...
18 プラスチック製品製造業	59	1 329	49 475	5 193	37 296	10 246	...
19 ゴム製品製造業	17	463	6 621	1 640	3 249	2 995	...
20 なめし革・同製品・毛皮製造業	1	13	X	X	X	X	...
21 窯業・土石製品製造業	50	751	33 918	2 852	14 976	16 209	...
22 鉄鋼業	23	979	30 157	4 471	18 477	10 369	...
23 非鉄金属製造業	9	603	34 129	3 362	22 013	11 211	...
24 金属製品製造業	152	2 112	57 366	8 623	37 187	17 123	...
25 はん用機械器具製造業	28	1 184	50 432	4 834	35 876	11 258	...
26 生産用機械器具製造業	129	3 949	131 305	18 335	83 854	42 254	...
27 業務用機械器具製造業	14	609	10 915	2 782	2 925	7 267	...
28 電子部品・デバイス・電子回路製造業	7	259	10 286	1 180	3 401	6 269	...
29 電気機械器具製造業	35	1 196	21 688	5 291	11 300	9 452	...
30 情報通信機械器具製造業	1	77	X	X	X	X	...
31 輸送用機械器具製造業	42	1 839	38 040	7 151	21 402	12 392	...
32 その他の製造業	58	720	20 270	2 902	14 720	4 814	...
<b>倉敷市</b>	<b>908</b>	<b>38 139</b>	<b>4 618 504</b>	<b>190 806</b>	<b>3 688 828</b>	...	<b>705 546</b>
9 食料品製造業	69	3 024	126 532	9 226	101 528	...	23 681
10 飲料・たばこ・飼料製造業	16	354	88 342	1 568	79 393	...	8 656
11 繊維工業	249	4 800	98 118	14 141	54 354	...	40 007
12 木材・木製品製造業	11	140	2 908	536	1 699	...	1 099
13 家具・装備品製造業	24	236	3 335	770	1 907	...	1 299
14 パルプ・紙・紙加工品製造業	20	441	6 412	1 568	4 065	...	2 169
15 印刷・同関連業	31	454	5 664	1 493	2 320	...	3 057
16 化学工業	36	5 543	882 180	39 311	648 389	...	225 308
17 石油製品・石炭製品製造業	8	1 202	1 696 426	6 760	1 361 702	...	118 788
18 プラスチック製品製造業	40	1 409	38 485	6 392	19 540	...	17 435
19 ゴム製品製造業	19	1 509	51 527	6 091	28 807	...	20 995
20 なめし革・同製品・毛皮製造業	3	39	539	109	283	...	234
21 窯業・土石製品製造業	28	572	25 267	2 666	14 816	...	9 606
22 鉄鋼業	43	7 145	1 067 067	40 873	949 218	...	124 530
23 非鉄金属製造業	6	252	18 813	1 505	12 498	...	5 826
24 金属製品製造業	75	1 335	39 148	5 922	23 696	...	14 485
25 はん用機械器具製造業	21	827	19 538	3 756	9 528	...	9 184
26 生産用機械器具製造業	104	1 482	26 895	6 514	14 530	...	11 494
27 業務用機械器具製造業	2	4	X	X	X	...	X
28 電子部品・デバイス・電子回路製造業	4	207	2 833	677	1 638	...	1 123
29 電気機械器具製造業	17	389	50 831	1 608	44 660	...	5 691
30 情報通信機械器具製造業	2	61	X	X	X	...	X
31 輸送用機械器具製造業	46	6 410	363 341	38 227	311 705	...	59 260
32 その他の製造業	34	304	2 707	827	1 775	...	875

注) 1 政令指定都市(岡山市)以外の市町村の数値については、資料の参考値から引用している。

2 各項目の金額は、単位未満を四捨五入しているため、内訳の計と合計が一致しない場合がある。

資料：総務省・経済産業省「2022年経済構造実態調査 製造業事業所調査」

## 67 市、産業中分類、規模別事業所数、従業者数及び製造品出荷額等(つづき)

全事業所  
令和3年

(単位：事業所、人、百万円)

産 業 分 類	事 業 所 数	従 業 者 数	製 造 品 出 荷 額 等	現 金 給 与 総 額	原 材 料 使 用 額 等	〔付加価値額 従業者29人以下 は粗付加価値額〕	粗付加価値額
<b>津 山 市</b>	<b>232</b>	<b>6 601</b>	<b>206 104</b>	<b>29 658</b>	<b>117 170</b>	…	<b>82 837</b>
9 食料品製造業	32	913	37 525	3 263	17 808	…	18 356
10 飲料・たばこ・飼料製造業	5	65	2 151	216	1 615	…	483
11 繊維工業	18	410	6 418	1 599	2 076	…	3 949
12 木材・木製品製造業	17	422	24 935	1 405	18 405	…	6 024
13 家具・装備品製造業	16	201	2 963	647	1 821	…	1 044
14 パルプ・紙・紙加工品製造業	6	249	11 339	1 075	7 233	…	3 767
15 印刷・同関連業	8	63	593	198	223	…	336
16 化学工業	5	95	6 584	373	4 357	…	2 115
17 石油製品・石炭製品製造業	1	5	X	X	X	…	X
18 プラスチック製品製造業	12	190	3 285	672	1 843	…	1 317
19 ゴム製品製造業	-	-	-	-	-	…	-
20 なめし革・同製品・毛皮製造業	1	6	X	X	X	…	X
21 窯業・土石製品製造業	11	95	2 190	382	918	…	1 156
22 鉄鋼業	4	74	1 266	256	680	…	535
23 非鉄金属製造業	5	92	1 522	374	677	…	768
24 金属製品製造業	32	667	17 707	3 042	10 630	…	6 501
25 はん用機械器具製造業	9	531	19 258	2 508	11 846	…	6 793
26 生産用機械器具製造業	21	528	10 823	2 172	5 199	…	5 151
27 業務用機械器具製造業	-	-	-	-	-	…	-
28 電子部品・デバイス・電子回路製造業	9	1 135	21 056	6 739	9 756	…	10 599
29 電気機械器具製造業	9	661	31 222	3 233	20 868	…	10 255
30 情報通信機械器具製造業	-	-	-	-	-	…	-
31 輸送用機械器具製造業	2	17	X	X	X	…	X
32 その他の製造業	9	182	4 782	1 420	1 134	…	3 320
<b>玉 野 市</b>	<b>146</b>	<b>6 795</b>	<b>299 976</b>	<b>37 421</b>	<b>170 463</b>	…	<b>119 258</b>
9 食料品製造業	11	170	10 214	554	8 715	…	1 474
10 飲料・たばこ・飼料製造業	-	-	-	-	-	…	-
11 繊維工業	15	709	20 084	2 040	11 510	…	7 810
12 木材・木製品製造業	3	50	1 661	197	981	…	618
13 家具・装備品製造業	2	21	X	X	X	…	X
14 パルプ・紙・紙加工品製造業	3	118	3 048	251	1 973	…	994
15 印刷・同関連業	2	14	X	X	X	…	X
16 化学工業	7	529	26 191	2 728	14 754	…	10 757
17 石油製品・石炭製品製造業	1	4	X	X	X	…	X
18 プラスチック製品製造業	2	44	X	X	X	…	X
19 ゴム製品製造業	2	56	X	X	X	…	X
20 なめし革・同製品・毛皮製造業	-	-	-	-	-	…	-
21 窯業・土石製品製造業	4	114	4 545	575	2 031	…	2 295
22 鉄鋼業	5	137	5 100	801	2 720	…	2 171
23 非鉄金属製造業	2	216	X	X	X	…	X
24 金属製品製造業	28	458	17 269	2 202	7 850	…	8 649
25 はん用機械器具製造業	6	69	1 301	268	829	…	428
26 生産用機械器具製造業	15	536	17 181	2 664	8 239	…	8 380
27 業務用機械器具製造業	-	-	-	-	-	…	-
28 電子部品・デバイス・電子回路製造業	-	-	-	-	-	…	-
29 電気機械器具製造業	5	277	14 496	1 547	7 319	…	6 538
30 情報通信機械器具製造業	-	-	-	-	-	…	-
31 輸送用機械器具製造業	30	3 244	153 350	21 475	93 525	…	54 922
32 その他の製造業	3	29	300	98	90	…	191

注) 1 政令指定都市(岡山市)以外の市町村の数値については、資料の参考値から引用している。

2 各項目の金額は、単位未満を四捨五入しているため、内訳の計と合計が一致しない場合がある。

資料：総務省・経済産業省「2022年経済構造実態調査 製造業事業所調査」

## 67 市、産業中分類、規模別事業所数、従業者数及び製造品出荷額等(つづき)

全事業所  
令和3年

(単位：事業所、人、百万円)

産業分類	事業所数	従業者数	製造品出荷額等	現金給与総額	原材料使用額等	付加価値額 (従業者29人以下は粗付加価値額)	粗付加価値額
<b>笠岡市</b>	<b>119</b>	<b>5 212</b>	<b>193 201</b>	<b>21 910</b>	<b>124 531</b>	…	<b>65 608</b>
9 食料品製造業	9	1 226	17 685	3 067	10 752	…	6 463
10 飲料・たばこ・飼料製造業	3	46	2 959	208	2 148	…	737
11 繊維工業	15	139	857	314	319	…	490
12 木材・木製品製造業	4	19	342	41	132	…	192
13 家具・装備品製造業	2	19	X	X	X	…	X
14 パルプ・紙・紙加工品製造業	2	48	X	X	X	…	X
15 印刷・同関連業	3	41	443	136	195	…	237
16 化学工業	4	283	47 900	1 569	33 063	…	13 943
17 石油製品・石炭製品製造業	3	51	4 716	292	2 628	…	2 081
18 プラスチック製品製造業	8	495	27 199	1 243	18 984	…	7 521
19 ゴム製品製造業	-	-	-	-	-	…	-
20 なめし革・同製品・毛皮製造業	-	-	-	-	-	…	-
21 窯業・土石製品製造業	15	197	4 577	825	2 115	…	2 246
22 鉄鋼業	6	333	24 903	1 885	19 318	…	6 655
23 非鉄金属製造業	1	9	X	X	X	…	X
24 金属製品製造業	12	278	5 156	1 105	2 342	…	2 597
25 はん用機械器具製造業	4	66	924	321	394	…	487
26 生産用機械器具製造業	15	550	8 827	2 475	3 797	…	4 832
27 業務用機械器具製造業	-	-	-	-	-	…	-
28 電子部品・デバイス・電子回路製造業	5	786	33 322	5 489	19 574	…	12 734
29 電気機械器具製造業	2	21	X	X	X	…	X
30 情報通信機械器具製造業	-	-	-	-	-	…	-
31 輸送用機械器具製造業	3	568	12 688	2 658	8 520	…	3 980
32 その他の製造業	3	37	205	107	28	…	161
<b>井原市</b>	<b>149</b>	<b>5 533</b>	<b>144 380</b>	<b>24 527</b>	<b>80 684</b>	…	<b>59 326</b>
9 食料品製造業	11	213	2 207	625	836	…	1 275
10 飲料・たばこ・飼料製造業	1	6	X	X	X	…	X
11 繊維工業	44	710	12 711	2 124	6 228	…	5 908
12 木材・木製品製造業	1	31	X	X	X	…	X
13 家具・装備品製造業	3	14	207	68	94	…	104
14 パルプ・紙・紙加工品製造業	1	6	X	X	X	…	X
15 印刷・同関連業	3	25	266	52	50	…	197
16 化学工業	1	54	X	X	X	…	X
17 石油製品・石炭製品製造業	-	-	-	-	-	…	-
18 プラスチック製品製造業	16	1 251	51 469	5 338	34 940	…	15 110
19 ゴム製品製造業	-	-	-	-	-	…	-
20 なめし革・同製品・毛皮製造業	-	-	-	-	-	…	-
21 窯業・土石製品製造業	6	213	5 577	1 011	2 230	…	3 069
22 鉄鋼業	-	-	-	-	-	…	-
23 非鉄金属製造業	5	247	6 318	901	3 869	…	2 248
24 金属製品製造業	12	111	1 527	342	755	…	702
25 はん用機械器具製造業	2	47	X	X	X	…	X
26 生産用機械器具製造業	18	616	17 231	3 464	8 746	…	7 983
27 業務用機械器具製造業	-	-	-	-	-	…	-
28 電子部品・デバイス・電子回路製造業	4	602	16 560	3 497	8 962	…	7 603
29 電気機械器具製造業	4	540	8 180	1 908	3 831	…	4 121
30 情報通信機械器具製造業	1	38	X	X	X	…	X
31 輸送用機械器具製造業	12	789	15 800	4 499	7 606	…	7 547
32 その他の製造業	4	20	185	67	104	…	74

注) 1 政令指定都市(岡山市)以外の市町村の数値については、資料の参考値から引用している。

2 各項目の金額は、単位未満を四捨五入しているため、内訳の計と合計が一致しない場合がある。

資料：総務省・経済産業省「2022年経済構造実態調査 製造業事業所調査」

67 市、産業中分類、規模別事業所数、従業者数及び製造品出荷額等(つづき)

全事業所  
令和3年

(単位：事業所、人、百万円)

産 業 分 類	事 業 所 数	従 業 者 数	製 造 品 出 荷 額 等	現 金 給 与 総 額	原 材 料 使 用 額 等	〔付加価値額 従業者29人以下 は粗付加価値額〕	粗付加価値額
<b>総 社 市</b>	<b>154</b>	<b>9 625</b>	<b>247 161</b>	<b>36 969</b>	<b>142 295</b>	...	<b>97 499</b>
9 食料品製造業	14	3 167	75 464	11 873	33 852	...	38 732
10 飲料・たばこ・飼料製造業	4	238	16 982	1 028	10 677	...	5 860
11 繊維工業	21	723	14 347	2 219	8 474	...	5 399
12 木材・木製品製造業	3	7	170	31	88	...	74
13 家具・装備品製造業	4	25	241	96	242	...	△ 1
14 パルプ・紙・紙加工品製造業	3	104	5 475	736	3 651	...	1 671
15 印刷・同関連業	5	81	723	229	270	...	412
16 化学工業	1	5	X	X	X	...	X
17 石油製品・石炭製品製造業	-	-	-	-	-	...	-
18 プラスチック製品製造業	9	290	8 362	1 293	5 489	...	2 646
19 ゴム製品製造業	-	-	-	-	-	...	-
20 なめし革・同製品・毛皮製造業	-	-	-	-	-	...	-
21 窯業・土石製品製造業	15	158	4 781	626	2 644	...	1 942
22 鉄鋼業	3	66	2 912	257	2 384	...	480
23 非鉄金属製造業	3	57	806	209	391	...	378
24 金属製品製造業	11	262	4 741	1 313	2 329	...	2 199
25 はん用機械器具製造業	3	309	6 397	1 603	3 410	...	2 926
26 生産用機械器具製造業	16	405	8 172	1 744	4 418	...	3 419
27 業務用機械器具製造業	-	-	-	-	-	...	-
28 電子部品・デバイス・電子回路製造業	2	198	X	X	X	...	X
29 電気機械器具製造業	1	50	X	X	X	...	X
30 情報通信機械器具製造業	-	-	-	-	-	...	-
31 輸送用機械器具製造業	35	3 469	87 364	12 845	59 118	...	26 135
32 その他の製造業	1	11	X	X	X	...	X
<b>高 梁 市</b>	<b>61</b>	<b>3 680</b>	<b>124 627</b>	<b>20 583</b>	<b>61 050</b>	...	<b>59 962</b>
9 食料品製造業	7	93	1 245	200	852	...	370
10 飲料・たばこ・飼料製造業	4	26	182	37	49	...	110
11 繊維工業	5	33	127	65	20	...	98
12 木材・木製品製造業	-	-	-	-	-	...	-
13 家具・装備品製造業	4	179	3 396	750	2 097	...	1 193
14 パルプ・紙・紙加工品製造業	1	14	X	X	X	...	X
15 印刷・同関連業	1	4	X	X	X	...	X
16 化学工業	3	33	1 539	119	895	...	585
17 石油製品・石炭製品製造業	1	12	X	X	X	...	X
18 プラスチック製品製造業	5	151	2 370	457	1 383	...	898
19 ゴム製品製造業	2	95	X	X	X	...	X
20 なめし革・同製品・毛皮製造業	-	-	-	-	-	...	-
21 窯業・土石製品製造業	5	65	1 807	227	842	...	877
22 鉄鋼業	3	121	3 997	526	2 166	...	1 671
23 非鉄金属製造業	2	280	X	X	X	...	X
24 金属製品製造業	8	1 102	25 536	7 345	12 428	...	12 138
25 はん用機械器具製造業	3	579	14 050	2 887	9 161	...	4 516
26 生産用機械器具製造業	2	178	X	X	X	...	X
27 業務用機械器具製造業	-	-	-	-	-	...	-
28 電子部品・デバイス・電子回路製造業	-	-	-	-	-	...	-
29 電気機械器具製造業	-	-	-	-	-	...	-
30 情報通信機械器具製造業	-	-	-	-	-	...	-
31 輸送用機械器具製造業	4	703	54 976	5 451	22 417	...	31 392
32 その他の製造業	1	12	X	X	X	...	X

注) 1 政令指定都市(岡山市)以外の市町村の数値については、資料の参考値から引用している。

2 各項目の金額は、単位未満を四捨五入しているため、内訳の計と合計が一致しない場合がある。

67 市、産業中分類、規模別事業所数、従業者数及び製造品出荷額等(つづき)

全事業所  
令和3年

(単位：事業所、人、百万円)

産 業 分 類	事 業 所 数	従 業 者 数	製 造 品 出 荷 額 等	現 金 給 与 総 額	原 材 料 使 用 額 等	付 加 価 値 額 (従業者29人以下 は粗付加価値額)	粗 付 加 価 値 額
<b>新 見 市</b>	<b>78</b>	<b>2 027</b>	<b>84 343</b>	<b>7 977</b>	<b>61 207</b>	…	<b>21 200</b>
9 食料品製造業	10	381	11 003	977	7 401	…	3 362
10 飲料・たばこ・飼料製造業	9	72	1 149	229	340	…	714
11 繊維工業	4	64	355	131	115	…	220
12 木材・木製品製造業	6	50	675	116	194	…	437
13 家具・装備品製造業	1	1	X	X	X	…	X
14 パルプ・紙・紙加工品製造業	1	32	X	X	X	…	X
15 印刷・同関連業	2	38	X	X	X	…	X
16 化学工業	5	118	4 107	389	1 932	…	1 986
17 石油製品・石炭製品製造業	3	9	317	41	236	…	74
18 プラスチック製品製造業	3	96	5 928	726	3 222	…	2 478
19 ゴム製品製造業	1	24	X	X	X	…	X
20 なめし革・同製品・毛皮製造業	-	-	-	-	-	…	-
21 窯業・土石製品製造業	18	398	16 265	1 917	8 965	…	6 694
22 鉄鋼業	-	-	-	-	-	…	-
23 非鉄金属製造業	-	-	-	-	-	…	-
24 金属製品製造業	3	103	3 081	465	1 490	…	1 453
25 はん用機械器具製造業	2	52	X	X	X	…	X
26 生産用機械器具製造業	2	14	X	X	X	…	X
27 業務用機械器具製造業	-	-	-	-	-	…	-
28 電子部品・デバイス・電子回路製造業	-	-	-	-	-	…	-
29 電気機械器具製造業	5	542	37 747	2 389	35 794	…	1 782
30 情報通信機械器具製造業	1	12	X	X	X	…	X
31 輸送用機械器具製造業	1	14	X	X	X	…	X
32 その他の製造業	1	7	X	X	X	…	X
<b>備 前 市</b>	<b>152</b>	<b>5 345</b>	<b>275 051</b>	<b>29 527</b>	<b>157 440</b>	…	<b>109 063</b>
9 食料品製造業	5	74	1 588	253	969	…	570
10 飲料・たばこ・飼料製造業	2	211	X	X	X	…	X
11 繊維工業	4	93	790	256	426	…	334
12 木材・木製品製造業	3	108	4 771	479	3 713	…	966
13 家具・装備品製造業	2	45	X	X	X	…	X
14 パルプ・紙・紙加工品製造業	3	29	553	121	290	…	239
15 印刷・同関連業	3	37	199	68	50	…	135
16 化学工業	7	496	22 180	2 621	8 141	…	13 730
17 石油製品・石炭製品製造業	2	15	X	X	X	…	X
18 プラスチック製品製造業	1	26	X	X	X	…	X
19 ゴム製品製造業	3	178	5 461	880	3 476	…	1 817
20 なめし革・同製品・毛皮製造業	-	-	-	-	-	…	-
21 窯業・土石製品製造業	76	2 146	107 821	10 066	70 745	…	34 660
22 鉄鋼業	3	60	8 980	269	7 418	…	1 420
23 非鉄金属製造業	-	-	-	-	-	…	-
24 金属製品製造業	15	239	10 055	850	5 199	…	4 449
25 はん用機械器具製造業	2	1 119	X	X	X	…	X
26 生産用機械器具製造業	11	228	3 307	983	1 515	…	1 634
27 業務用機械器具製造業	-	-	-	-	-	…	-
28 電子部品・デバイス・電子回路製造業	-	-	-	-	-	…	-
29 電気機械器具製造業	1	4	X	X	X	…	X
30 情報通信機械器具製造業	-	-	-	-	-	…	-
31 輸送用機械器具製造業	5	205	10 387	1 220	4 516	…	5 337
32 その他の製造業	4	32	379	152	107	…	248

注) 1 政令指定都市(岡山市)以外の市町村の数値については、資料の参考値から引用している。

2 各項目の金額は、単位未満を四捨五入しているため、内訳の計と合計が一致しない場合がある。

## 67 市、産業中分類、規模別事業所数、従業者数及び製造品出荷額等(つづき)

全事業所  
令和3年

(単位：事業所、人、百万円)

産 業 分 類	事 業 所 数	従 業 者 数	製 造 品 出 荷 額 等	現 金 給 与 総 額	原 材 料 使 用 額 等	〔付加価値額 従業者29人以下 は粗付加価値額〕	粗付加価値額
<b>瀬 戸 内 市</b>	<b>108</b>	<b>5 517</b>	<b>192 112</b>	<b>25 203</b>	<b>112 894</b>	…	<b>74 833</b>
9 食料品製造業	14	590	22 548	1 803	13 047	…	8 814
10 飲料・たばこ・飼料製造業	2	17	X	X	X	…	X
11 繊維工業	3	123	2 043	372	1 366	…	625
12 木材・木製品製造業	-	-	-	-	-	…	-
13 家具・装備品製造業	3	37	424	123	211	…	194
14 パルプ・紙・紙加工品製造業	5	246	3 356	935	2 747	…	563
15 印刷・同関連業	15	436	6 296	1 494	2 994	…	3 068
16 化学工業	5	281	8 429	1 278	5 262	…	2 903
17 石油製品・石炭製品製造業	-	-	-	-	-	…	-
18 プラスチック製品製造業	5	118	2 946	486	1 740	…	1 103
19 ゴム製品製造業	2	159	X	X	X	…	X
20 なめし革・同製品・毛皮製造業	-	-	-	-	-	…	-
21 窯業・土石製品製造業	8	85	1 331	316	659	…	625
22 鉄鋼業	2	10	X	X	X	…	X
23 非鉄金属製造業	1	4	X	X	X	…	X
24 金属製品製造業	15	202	5 706	813	3 467	…	2 059
25 はん用機械器具製造業	2	10	X	X	X	…	X
26 生産用機械器具製造業	10	104	1 316	407	373	…	857
27 業務用機械器具製造業	2	165	X	X	X	…	X
28 電子部品・デバイス・電子回路製造業	2	2 639	X	X	X	…	X
29 電気機械器具製造業	2	163	X	X	X	…	X
30 情報通信機械器具製造業	-	-	-	-	-	…	-
31 輸送用機械器具製造業	6	67	1 995	295	793	…	1 109
32 その他の製造業	4	61	1 553	185	724	…	756
<b>赤 磐 市</b>	<b>96</b>	<b>4 226</b>	<b>115 720</b>	<b>17 863</b>	<b>57 163</b>	…	<b>51 805</b>
9 食料品製造業	8	410	9 350	1 548	4 684	…	4 367
10 飲料・たばこ・飼料製造業	6	107	10 610	496	2 822	…	5 093
11 繊維工業	6	109	727	235	326	…	365
12 木材・木製品製造業	4	142	936	727	292	…	585
13 家具・装備品製造業	3	46	1 426	139	1 272	…	142
14 パルプ・紙・紙加工品製造業	1	88	X	X	X	…	X
15 印刷・同関連業	2	8	X	X	X	…	X
16 化学工業	3	192	5 893	577	3 193	…	2 457
17 石油製品・石炭製品製造業	1	3	X	X	X	…	X
18 プラスチック製品製造業	10	643	14 380	2 571	5 570	…	8 021
19 ゴム製品製造業	1	184	X	X	X	…	X
20 なめし革・同製品・毛皮製造業	1	1	X	X	X	…	X
21 窯業・土石製品製造業	6	174	3 652	689	1 809	…	1 678
22 鉄鋼業	-	-	-	-	-	…	-
23 非鉄金属製造業	3	51	374	202	95	…	257
24 金属製品製造業	7	298	20 288	1 642	9 253	…	10 033
25 はん用機械器具製造業	7	510	12 899	2 335	8 228	…	4 337
26 生産用機械器具製造業	11	838	18 470	4 114	9 402	…	8 313
27 業務用機械器具製造業	3	24	333	96	128	…	186
28 電子部品・デバイス・電子回路製造業	3	15	52	38	18	…	32
29 電気機械器具製造業	2	122	X	X	X	…	X
30 情報通信機械器具製造業	-	-	-	-	-	…	-
31 輸送用機械器具製造業	4	200	2 325	764	1 117	…	1 080
32 その他の製造業	4	61	790	187	493	…	270

注) 1 政令指定都市(岡山市)以外の市町村の数値については、資料の参考値から引用している。

2 各項目の金額は、単位未満を四捨五入しているため、内訳の計と合計が一致しない場合がある。

資料：総務省・経済産業省「2022年経済構造実態調査 製造業事業所調査」



67 市、産業中分類、規模別事業所数、従業者数及び製造品出荷額等(つづき)

全事業所  
令和3年

(単位：事業所、人、百万円)

産業分類	事業所数	従業者数	製造品出荷額等	現金給与総額	原材料使用額等	付加価値額 (従業者29人以下は粗付加価値額)	粗付加価値額
<b>真 庭 市</b>	<b>135</b>	<b>3 973</b>	<b>142 577</b>	<b>16 851</b>	<b>82 175</b>	...	<b>56 352</b>
9 食料品製造業	19	335	16 549	1 195	7 491	...	8 375
10 飲料・たばこ・飼料製造業	8	97	1 159	339	282	...	768
11 繊維工業	11	204	1 210	437	493	...	652
12 木材・木製品製造業	30	498	41 123	2 254	27 843	...	12 160
13 家具・装備品製造業	2	13	X	X	X	...	X
14 パルプ・紙・紙加工品製造業	2	11	X	X	X	...	X
15 印刷・同関連業	1	8	X	X	X	...	X
16 化学工業	1	4	X	X	X	...	X
17 石油製品・石炭製品製造業	1	4	X	X	X	...	X
18 プラスチック製品製造業	3	307	10 457	1 302	3 605	...	6 733
19 ゴム製品製造業	1	86	X	X	X	...	X
20 なめし革・同製品・毛皮製造業	-	-	-	-	-	...	-
21 窯業・土石製品製造業	13	199	5 733	756	2 949	...	2 535
22 鉄鋼業	1	86	X	X	X	...	X
23 非鉄金属製造業	-	-	-	-	-	...	-
24 金属製品製造業	11	350	11 380	1 752	6 643	...	4 337
25 はん用機械器具製造業	1	6	X	X	X	...	X
26 生産用機械器具製造業	10	231	6 257	1 166	3 485	...	2 594
27 業務用機械器具製造業	-	-	-	-	-	...	-
28 電子部品・デバイス・電子回路製造業	4	388	4 403	1 504	1 128	...	3 018
29 電気機械器具製造業	7	630	22 170	2 813	16 300	...	5 388
30 情報通信機械器具製造業	2	146	X	X	X	...	X
31 輸送用機械器具製造業	3	42	242	145	60	...	166
32 その他の製造業	4	328	13 356	1 545	6 674	...	6 272
<b>美 作 市</b>	<b>91</b>	<b>2 501</b>	<b>55 119</b>	<b>9 159</b>	<b>31 031</b>	...	<b>22 119</b>
9 食料品製造業	3	43	481	101	251	...	213
10 飲料・たばこ・飼料製造業	4	32	110	79	77	...	29
11 繊維工業	5	40	100	65	16	...	76
12 木材・木製品製造業	5	38	506	122	257	...	227
13 家具・装備品製造業	3	45	636	163	258	...	344
14 パルプ・紙・紙加工品製造業	2	45	X	X	X	...	X
15 印刷・同関連業	1	4	X	X	X	...	X
16 化学工業	1	53	X	X	X	...	X
17 石油製品・石炭製品製造業	1	14	X	X	X	...	X
18 プラスチック製品製造業	6	350	7 847	1 372	4 794	...	2 794
19 ゴム製品製造業	-	-	-	-	-	...	-
20 なめし革・同製品・毛皮製造業	-	-	-	-	-	...	-
21 窯業・土石製品製造業	7	81	1 513	340	682	...	756
22 鉄鋼業	1	29	X	X	X	...	X
23 非鉄金属製造業	2	44	X	X	X	...	X
24 金属製品製造業	15	285	5 795	958	3 629	...	1 971
25 はん用機械器具製造業	1	76	X	X	X	...	X
26 生産用機械器具製造業	10	276	5 287	1 197	1 855	...	3 141
27 業務用機械器具製造業	-	-	-	-	-	...	-
28 電子部品・デバイス・電子回路製造業	1	115	X	X	X	...	X
29 電気機械器具製造業	11	379	4 664	1 063	2 614	...	1 882
30 情報通信機械器具製造業	-	-	-	-	-	...	-
31 輸送用機械器具製造業	8	490	11 326	1 966	5 559	...	5 293
32 その他の製造業	4	62	4 647	281	3 964	...	643

注) 1 政令指定都市(岡山市)以外の市町村の数値については、資料の参考値から引用している。

2 各項目の金額は、単位未満を四捨五入しているため、内訳の計と合計が一致しない場合がある。

## 67 市、産業中分類、規模別事業所数、従業者数及び製造品出荷額等(つづき)

全事業所  
令和3年

(単位：事業所、人、百万円)

産 業 分 類	事 業 所 数	従 業 者 数	製 造 品 出 荷 額 等	現 金 給 与 総 額	原 材 料 使 用 額 等	付 加 価 値 額 (従業者29人以下 は粗付加価値額)	粗 付 加 価 値 額
浅 口 市	72	2 565	60 084	8 887	35 276	…	22 805
9 食料品製造業	15	907	19 842	3 055	12 047	…	7 250
10 飲料・たばこ・飼料製造業	4	67	898	256	395	…	365
11 繊維工業	7	98	534	198	193	…	310
12 木材・木製品製造業	-	-	-	-	-	…	-
13 家具・装備品製造業	2	18	X	X	X	…	X
14 パルプ・紙・紙加工品製造業	2	239	X	X	X	…	X
15 印刷・同関連業	4	121	6 004	607	4 381	…	1 477
16 化学工業	-	-	-	-	-	…	-
17 石油製品・石炭製品製造業	1	50	X	X	X	…	X
18 プラスチック製品製造業	13	350	8 243	1 110	5 180	…	2 849
19 ゴム製品製造業	-	-	-	-	-	…	-
20 なめし革・同製品・毛皮製造業	-	-	-	-	-	…	-
21 窯業・土石製品製造業	1	3	X	X	X	…	X
22 鉄鋼業	1	13	X	X	X	…	X
23 非鉄金属製造業	-	-	-	-	-	…	-
24 金属製品製造業	2	32	X	X	X	…	X
25 はん用機械器具製造業	1	12	X	X	X	…	X
26 生産用機械器具製造業	10	292	5 401	1 246	2 330	…	2 815
27 業務用機械器具製造業	3	24	2 514	100	2 113	…	364
28 電子部品・デバイス・電子回路製造業	1	20	X	X	X	…	X
29 電気機械器具製造業	-	-	-	-	-	…	-
30 情報通信機械器具製造業	-	-	-	-	-	…	-
31 輸送用機械器具製造業	3	199	1 770	616	876	…	815
32 その他の製造業	2	120	X	X	X	…	X

注) 1 政令指定都市(岡山市)以外の市町村の数値については、資料の参考値から引用している。

2 各項目の金額は、単位未満を四捨五入しているため、内訳の計と合計が一致しない場合がある。

資料：総務省・経済産業省「2022年経済構造実態調査 製造業事業所調査」

## 68 町村別事業所数、従業者数及び製造品出荷額等

全事業所  
令和3年

(単位：事業所、人、百万円)

町 村	事業所数	従業者数	製造品 出荷額等	現金給与総額	原材料 使用額等	付加価値額 〔従業者29人以下 は粗付加価値額〕	粗付加価値額
和 気 郡							
和 気 町	51	1 438	37 481	5 607	21 432	…	14 915
都 窪 郡							
早 島 町	26	570	14 531	2 070	8 609	…	5 442
浅 口 郡							
里 庄 町	35	3 013	97 117	14 449	64 152	…	32 283
小 田 郡							
矢 掛 町	48	2 150	48 974	6 899	26 079	…	21 205
真 庭 郡							
新 庄 村	1	13	X	X	X	…	X
苦 田 郡							
鏡 野 町	24	1 094	28 239	3 594	16 205	…	11 313
勝 田 郡							
勝 央 町	47	2 982	169 804	13 719	85 430	…	77 368
奈 義 町	21	915	33 207	3 724	16 230	…	15 500
英 田 郡							
西 栗 倉 村	6	107	X	X	X	…	X
久 米 郡							
久 米 南 町	12	488	11 868	1 830	4 020	…	7 284
美 咲 町	42	1 440	40 036	5 221	19 477	…	19 520
加 賀 郡							
吉 備 中央 町	41	1 938	54 319	8 003	36 787	…	16 108

注) 1 政令指定都市(岡山市)以外の市町村の数値については、資料の参考値から引用している。

2 各項目の金額は、単位未満を四捨五入しているため、内訳の計と合計が一致しない場合がある。

資料：総務省・経済産業省「2022年経済構造実態調査 製造業事業所調査」

## 8 電気、ガス及び水道

## 69 発電実績

(単位 千kWh)

年度・月	水力発電所	火力発電所	原子力 発電所	新エネルギー等 発電所計							合計
					風力	太陽光	地熱	バイオマス	廃棄物	その他	
令和3年度	692 711	6 171 657	-	1 347 657	1 241	1 346 416	-	-	-	-	8 212 025
4	571 096	4 896 631	-	1 428 989	-	1 428 989	-	-	-	-	6 896 716
4年4月	60 336	404 351	-	151 745	-	151 745	-	-	-	-	616 433
5	47 057	288 531	-	159 288	-	159 288	-	-	-	-	494 876
6	43 512	328 680	-	145 607	-	145 607	-	-	-	-	517 798
7	46 433	352 767	-	138 164	-	138 164	-	-	-	-	537 364
8	41 718	471 087	-	142 067	-	142 067	-	-	-	-	654 872
9	66 051	378 570	-	115 395	-	115 395	-	-	-	-	560 016
10	50 909	370 884	-	115 757	-	115 757	-	-	-	-	537 549
11	22 391	445 092	-	90 762	-	90 762	-	-	-	-	558 245
12	16 309	461 563	-	77 762	-	77 762	-	-	-	-	555 634
5年1月	32 707	534 094	-	73 369	-	73 369	-	-	-	-	640 169
2	47 706	398 145	-	80 984	-	80 984	-	-	-	-	526 835
3	95 967	462 868	-	138 091	-	138 091	-	-	-	-	696 926

注) 火力発電で2種類以上の燃料を混焼している場合は主要な燃料欄に計上。

資料：経済産業省資源エネルギー庁「電力調査統計」

## 70 電力需要実績

(単位 千kWh)

年度・月	特別高圧		高圧		低圧		
	電力需要量	当該月に需要実績のある 小売電気事業者数	電力需要量	当該月に需要実績のある 小売電気事業者数	電力需要量	特定需要 (経過措置料金)	自由料金
令和3年度	5 820 789	-	5 072 433	-	5 251 379	1 410 942	3 840 437
4	5 619 861	-	5 007 331	-	5 074 854	1 289 333	3 785 521
4年4月	457 966	11	386 688	89	424 156	103 914	320 242
5	458 888	10	360 212	88	330 209	82 941	247 268
6	478 270	10	406 566	89	301 355	79 778	221 577
7	527 090	12	463 339	90	397 127	111 062	286 065
8	525 248	11	495 200	87	454 383	128 889	325 494
9	492 803	9	474 559	88	447 589	126 564	321 025
10	470 492	10	409 730	86	338 467	91 840	246 627
11	438 418	8	376 780	86	325 915	81 574	244 341
12	455 599	8	395 650	86	431 441	102 461	328 980
5年1月	435 954	8	418 861	85	613 479	141 663	471 816
2	419 307	9	423 285	83	557 330	131 027	426 303
3	459 826	8	396 460	86	453 404	107 620	345 784

年度・月	低圧(つづき)		合計	
	当該月に需要実績のある 小売電気事業者数	電力需要量	当該月に需要実績のある 小売電気事業者数	電力需要量
令和3年度	-	16 144 601	-	-
4	-	15 702 046	-	-
4年4月	137	1 268 810	160	1 424 620
5	139	1 149 309	159	1 308 618
6	137	1 186 191	156	1 342 382
7	136	1 387 556	157	1 524 112
8	137	1 474 832	158	1 611 664
9	135	1 414 951	158	1 570 902
10	134	1 218 689	157	1 376 378
11	129	1 141 113	153	1 270 226
12	129	1 282 690	152	1 411 380
5年1月	129	1 468 293	151	1 600 586
2	122	1 399 922	146	1 521 844
3	125	1 309 690	148	1 459 380

資料：経済産業省資源エネルギー庁「電力調査統計」

注) 「当該月の需要実績のある小売電気事業者数」の欄には、0.5MWh未満の場合はカウントしていない。

## 71 一般ガス供給状況

## (1) 販売量

(単位 1,000MJ)

年 度	販 売 量				
	総 数	工 業 用	商 業 用	家 庭 用	そ の 他
平成30年度	9 751 208	6 359 634	798 723	1 683 679	909 172
令和元年度	10 431 204	7 035 049	801 366	1 666 451	928 338
2	9 350 101	7 035 049	801 366	1 666 451	928 338
3	9 772 409	6 315 619	695 273	1 752 836	1 008 681
4	10 330 528	6 891 850	751 289	1 633 772	1 053 617

資料：津山ガス(株)、岡山ガス(株)、水島ガス(株)

注) 一般ガス導管事業所3社(津山ガス(株)、岡山ガス(株)、水島ガス(株))の合計値である。

## (2) 需要家数

(単位 個)

年 度	需 要 家 数				
	総 数	工 業 用	商 業 用	家 庭 用	そ の 他
平成30年度	174 054	251	10 609	160 413	2 781
令和元年度	174 555	250	10 487	160 938	2 880
2	174 604	239	10 364	161 077	2 924
3	175 644	247	10 269	162 191	2 937
4	176 165	246	10 218	162 771	2 930

資料：津山ガス(株)、岡山ガス(株)、水島ガス(株)

注) 一般ガス導管事業所3社(津山ガス(株)、岡山ガス(株)、水島ガス(株))の合計値である。

## 72 市町村別水道給水人口及び普及率

年 度 市 町 村	人 口 (A)	総 数		上 水 道		簡 易 水 道		専 用 水 道		普 及 率 B/A×100
		箇所数	給水人口 (B)	箇所数	給水人口	箇所数	給水人口	箇所数	給水人口	
平成30年度末	1 892 447	181(3)	1 877 482	26(3)	1 784 197	93	91 046	62	2 239	99.2
令和元年度末	1 885 263	182(3)	1 869 226	26(3)	1 778 869	93	88 305	63	2 052	99.1
2	1 875 525	127(3)	1 860 201	27(3)	1 811 672	37	46 394	63	2 047	99.2
3	1 864 431	126(3)	1 850 303	27(3)	1 801 861	37	45 826	62	2 616	99.2
4	1 850 206	126(3)	1 837 346	27(3)	1 789 896	37	44 786	62	6 991	99.3
岡 山 市	716 253	16	715 451	1	715 332	-	-	15	1 375	99.9
北 区	...	...	...	...	...	...	...	...	...	...
中 区	...	...	...	...	...	...	...	...	...	...
東 区	...	...	...	...	...	...	...	...	...	...
南 区	...	...	...	...	...	...	...	...	...	...
倉 敷 市	469 271	15	468 980	1	468 980	-	-	14	-	99.9
津 山 市	96 894	5(1)	96 391	2(1)	96 314	1	77	2	1 158	99.5
玉 野 市	53 853	6	53 476	1	53 476	-	-	5	930	99.3
笠 岡 市	43 974	2	43 534	1	43 534	-	-	1	-	99.0
井 原 市	36 808	6	35 445	1	29 423	4	6 022	1	-	96.3
総 社 市	68 977	4	67 251	1	65 901	-	-	3	1 350	97.5
高 梁 市	26 923	1	26 137	1	26 137	-	-	-	-	97.1
新 見 市	26 433	4	26 043	1	25 193	-	-	3	989	98.5
備 前 市	30 536	1	30 292	1	30 292	-	-	-	-	99.2
瀬 戸 内 市	35 358	3	35 312	1	35 312	-	-	2	583	99.9
赤 磐 市	41 902	2	41 821	1	41 711	-	-	1	110	99.8
真 庭 市	40 540	29	37 041	1	19 049	18	17 924	10	198	91.4
美 作 市	24 748	4	24 637	1	18 201	3	6 436	-	-	99.6
浅 口 市	31 986	2	31 447	1	31 357	-	-	1	90	98.3

注) 1 この調査は各年度末(3月31日)現在、水道法に基づく水道事業、専用水道であって現在認可又は届出及び確認がなされているものを記載したものである。

2 人口は、各年度とも3月31日現在の毎月流動人口調査に基づく推計人口である。

3 ( ) 内は、隣接市町村等からの行政区域外給水を受けている地域数である(内数)。したがって合計箇所数は、県内水道数と一致しない。

市町村	人口 (A)	総数		上水道		簡易水道		専用水道		普及率 B/A×100
		箇所数	給水人口 (B)	箇所数	給水人口	箇所数	給水人口	箇所数	給水人口	
<b>和気郡</b>										
和気町	13 056	11(1)	12 757	2(1)	4 561	8	8 196	1	-	97.7
<b>都窪郡</b>										
早島町	12 277	1	12 277	1	12 277	-	-	-	-	100.0
<b>浅口郡</b>										
里庄町	10 823	1	10 711	1	10 711	-	-	-	-	99.0
<b>小田郡</b>										
矢掛町	12 794	1	12 750	1	12 750	-	-	-	-	99.7
<b>真庭郡</b>										
新庄村	746	1	729	-	-	1	729	-	-	97.7
<b>苫田郡</b>										
鏡野町	11 657	1	11 223	1	11 223	-	-	-	-	96.3
<b>勝田郡</b>										
勝央町	10 684	2	10 684	1	10 684	-	-	1	208	100.0
奈義町	5 448	2	5 448	1	5 448	-	-	1	-	100.0
<b>英田郡</b>										
西栗倉村	1 318	1	1 311	-	-	1	1 311	-	-	99.5
<b>久米郡</b>										
久米南町	4 288	1	4 168	-	-	1	4 168	-	-	97.2
美咲町	12 339	3(1)	12 020	2(1)	12 020	-	-	1	-	97.4
<b>加賀郡</b>										
吉備中央町	10 320	1	10 010	1	10 010	-	-	-	-	97.0

資料：県生活衛生課「岡山県の水道の現況」

# 9 生 産 活 動

## 73 業種分類別指数(原指数)

### (1) 生 産

分類	鉱工業 総合	製造工業	鉄鋼業			汎用・生産用・業務用機械工業			電気・情報 通信機 械 工業	電子部品 デバイス 工業	輸送機械 工業	窯業・ 土石製品 工業	化学 工業	石油・ 石炭製品 工業	
			鉄鋼業	非鉄金属 工業	金属製品 工業	汎用 機械工業	生産用 機械工業	業務用 機械工業							
ウェイト	10000.0	9986.9	771.6	121.9	395.1	1082.2	599.8	380.1	102.3	307.2	453.8	1108.8	386.6	1362.9	390.3
平成30年	103.6	103.6	96.1	108.8	101.7	92.3	88.2	x	x	109.1	107.9	108.1	99.7	107.5	115.3
令和元	101.4	101.5	92.6	110.4	98.2	89.0	77.7	x	x	101.1	99.9	111.4	100.1	107.1	102.5
2	92.8	92.8	79.1	107.0	94.7	68.4	59.8	x	x	86.6	104.7	94.4	89.9	102.7	100.4
3	93.4	93.4	83.9	106.4	92.9	70.5	66.4	x	x	102.1	115.6	86.1	92.8	104.9	95.7
4	93.1	93.2	90.9	103.7	97.4	75.6	68.7	x	x	95.8	109.8	86.3	89.3	101.8	108.5
H30. I期	101.8	101.9	101.1	108.5	98.8	92.5	96.4	x	x	119.7	108.0	105.6	96.2	104.5	119.0
II	103.5	103.5	100.7	109.6	102.9	85.8	87.3	x	x	101.2	102.6	100.7	98.9	106.9	121.5
III	103.9	103.9	97.2	111.0	100.9	89.8	87.4	x	x	109.0	113.7	104.5	94.8	111.1	125.0
IV	105.2	105.2	85.3	106.2	103.9	101.2	81.5	x	x	106.3	107.2	121.5	109.1	107.7	95.6
H31. I期	101.8	101.9	91.1	109.3	92.1	86.7	77.5	x	x	99.7	94.6	106.3	100.9	120.7	118.8
II	101.3	101.3	97.0	109.9	100.1	96.6	82.9	x	x	96.7	97.8	115.1	103.3	91.1	94.7
III	102.5	102.5	89.5	111.0	98.5	89.4	76.4	x	x	103.9	105.6	111.6	95.2	112.5	98.9
IV	100.2	100.2	92.9	111.4	102.0	83.5	73.9	x	x	103.9	101.8	112.8	101.2	103.9	97.6
R2. I期	97.1	97.1	93.2	109.7	100.8	80.0	76.0	x	x	86.7	100.3	111.0	94.2	98.2	94.6
II	88.2	88.3	69.2	107.2	91.6	58.5	49.5	x	x	85.2	108.1	71.4	86.4	107.1	100.6
III	90.4	90.4	75.2	107.6	93.6	62.2	47.9	x	x	82.3	100.8	88.2	81.9	98.2	104.9
IV	95.6	95.6	78.6	103.5	92.8	72.8	65.7	x	x	92.1	109.9	107.0	97.0	107.3	101.4
R3. I期	93.8	93.9	80.0	107.3	90.3	73.4	75.3	x	x	93.9	107.5	105.9	91.2	103.1	88.5
II	91.1	91.1	83.2	107.6	91.0	69.5	70.2	x	x	94.4	123.8	78.6	91.7	93.5	78.1
III	93.9	94.0	85.3	109.3	93.0	71.5	61.5	x	x	111.8	114.4	79.0	87.4	108.4	106.6
IV	94.8	94.8	86.9	101.3	97.2	67.6	58.5	x	x	108.4	116.6	80.9	100.9	114.4	109.8
R4. I期	93.1	93.1	93.2	104.3	98.1	69.2	61.2	x	x	100.5	105.1	88.5	92.0	101.4	110.8
II	92.4	92.5	91.2	107.8	95.3	68.4	63.0	x	x	100.5	114.9	75.6	87.9	100.7	108.4
III	94.6	94.6	89.2	102.4	97.5	83.8	72.1	x	x	89.0	111.8	88.9	86.4	106.6	111.1
IV	92.4	92.4	89.9	100.3	98.6	81.1	78.3	x	x	93.2	107.3	92.2	90.8	98.3	103.6
令和2年1月	93.1	93.1	100.1	111.8	103.2	73.5	70.0	x	x	95.6	97.5	93.9	89.3	92.2	118.5
2	93.2	93.2	92.4	104.3	92.4	78.7	75.9	x	x	88.2	101.3	107.8	95.8	94.9	80.7
3	104.9	104.9	87.1	113.1	106.7	87.7	82.0	x	x	76.3	102.0	131.3	97.5	107.5	84.6
4	91.5	91.5	80.5	108.1	96.9	68.3	67.7	x	x	86.7	115.3	71.1	96.9	107.9	101.3
5	80.7	80.8	62.5	109.3	81.5	54.9	40.2	x	x	81.0	103.0	50.6	82.0	101.9	100.3
6	92.5	92.5	64.7	104.2	96.4	52.4	40.6	x	x	87.9	105.9	92.5	80.2	111.4	100.1
7	93.9	93.9	74.0	106.1	99.1	67.4	56.0	x	x	83.8	98.4	83.9	81.6	100.3	107.7
8	82.5	82.5	70.8	109.4	85.1	53.0	31.4	x	x	76.7	95.7	69.0	78.0	93.4	101.9
9	94.9	94.9	80.8	107.2	96.7	66.2	56.2	x	x	86.3	108.2	111.7	86.1	100.8	105.0
10	99.0	99.0	77.8	90.1	102.9	78.2	60.5	x	x	89.5	107.5	113.8	99.1	112.2	109.2
11	91.3	91.3	77.2	111.7	85.1	70.2	71.2	x	x	95.3	110.7	107.8	90.8	99.6	95.0
12	96.5	96.5	80.8	108.6	90.4	70.0	65.3	x	x	91.6	111.4	99.5	101.1	110.0	99.9
令和3年1月	89.3	89.3	82.1	110.8	88.4	65.2	71.4	x	x	95.6	98.4	94.0	86.1	99.7	108.6
2	91.0	91.1	70.3	101.5	89.9	71.1	72.1	x	x	94.9	103.4	114.9	89.5	95.3	86.8
3	101.2	101.2	87.6	109.6	92.6	84.0	82.3	x	x	91.2	120.8	108.7	98.0	114.3	70.0
4	95.6	95.7	79.2	108.0	94.9	74.3	78.9	x	x	91.2	118.5	90.5	97.7	107.6	65.3
5	83.3	83.3	82.8	107.9	84.9	57.8	58.2	x	x	90.7	120.7	63.5	84.6	85.2	71.3
6	94.3	94.3	87.6	107.0	93.2	76.3	73.5	x	x	101.4	132.2	81.8	92.8	87.7	97.6
7	96.5	96.5	85.9	113.1	96.8	83.1	69.2	x	x	111.6	120.3	72.2	91.9	99.6	106.4
8	89.0	89.0	86.0	108.1	88.7	59.2	49.4	x	x	110.6	103.4	70.1	80.4	109.8	108.3
9	96.3	96.4	84.1	106.7	93.4	72.1	65.9	x	x	113.3	119.4	94.8	90.0	115.8	105.0
10	94.8	94.8	91.8	100.7	92.3	69.1	63.3	x	x	108.6	114.1	89.9	98.8	109.9	106.0
11	95.6	95.6	80.5	99.7	103.1	68.7	58.1	x	x	104.4	120.8	79.9	100.7	118.6	108.0
12	94.0	94.0	88.3	103.4	96.2	65.0	54.2	x	x	112.2	114.9	73.0	103.3	114.7	115.3
令和4年1月	89.2	89.2	95.2	100.4	100.2	61.1	54.3	x	x	94.6	94.2	76.7	86.2	103.5	118.2
2	89.5	89.5	87.5	95.1	88.0	68.7	58.1	x	x	101.9	102.1	95.3	88.6	94.3	105.9
3	100.7	100.7	96.9	117.3	106.2	77.7	71.3	x	x	104.9	119.1	93.4	101.1	106.3	108.3
4	92.1	92.1	86.9	106.2	89.4	66.0	68.0	x	x	106.2	112.3	75.4	91.3	97.2	97.6
5	88.4	88.4	93.5	110.3	101.5	60.8	54.3	x	x	96.0	118.5	63.5	82.3	97.9	105.9
6	96.8	96.9	93.3	106.8	95.0	78.4	66.8	x	x	99.2	113.9	87.9	90.2	107.1	121.6
7	98.8	98.8	89.6	108.5	98.8	95.9	74.2	x	x	90.4	111.0	92.5	89.0	109.0	119.9
8	89.8	89.8	91.6	103.6	93.3	73.9	65.4	x	x	85.6	109.6	76.6	83.9	105.5	115.9
9	95.3	95.3	86.5	95.2	100.3	81.6	76.7	x	x	91.1	114.7	97.7	86.3	105.3	97.4
10	90.5	90.5	95.2	100.5	102.9	75.8	78.5	x	x	94.8	111.4	95.8	88.8	90.7	86.7
11	92.1	92.1	85.1	91.6	96.2	87.3	83.4	x	x	94.2	110.5	82.7	90.9	101.6	100.3
12	94.5	94.6	89.5	108.7	96.7	80.2	72.9	x	x	90.7	100.0	98.0	92.6	102.7	123.7

注) 1 公益事業及び鉱工業の生産動態を把握するために毎月算出している鉱工業指数の結果である。この算出方法は、ラスパイレス算式である。

2 値は令和6年3月1日時点のもの。



(平成27年=100)

プラスチック製品工業	パルプ・紙・紙加工品工業	繊維工業	食料品工業	その他の工業						鉱業	公益事業	産業総合	(参考)電気機械関連工業	分類
				ゴム製品工業	家具工業	印刷業	木材・木工	材料・製品工業	その他製品工業					
767.2	156.9	503.7	1380.8	797.9	212.5	32.5	335.0	115.1	102.8	13.1	294.1	10294.1	761.0	ウェイト
114.0	105.4	99.0	104.7	96.1	113.2	69.2	89.2	99.9	87.7	81.8	75.9	102.8	108.3	平成30年
110.5	101.3	96.0	102.7	97.8	122.7	44.3	87.9	100.3	92.3	78.0	71.3	100.6	100.4	令和元
106.9	97.5	100.6	94.8	88.1	103.7	88.6	79.5	90.3	81.7	67.4	62.0	91.9	97.4	2
109.4	99.0	89.2	96.0	88.0	113.5	98.3	75.2	84.4	77.4	70.7	72.4	92.8	110.2	3
102.8	99.5	83.0	95.1	86.8	112.1	101.8	77.5	71.3	77.4	68.6	68.8	92.4	104.1	4
111.0	100.7	101.8	89.5	103.0	111.2	88.4	103.5	102.2	89.4	82.6	80.7	101.2	112.7	H30. I期
118.4	107.2	96.5	113.5	95.2	111.3	85.9	92.4	93.3	76.2	84.3	69.5	102.6	102.1	II
113.6	104.8	96.3	109.1	89.9	109.3	57.7	75.5	99.3	96.7	79.2	86.2	103.4	111.8	III
113.0	108.7	101.4	106.8	96.4	121.1	44.6	85.3	104.8	88.7	80.8	67.0	104.1	106.8	IV
111.7	97.7	99.9	93.2	103.3	126.4	40.3	97.9	101.8	95.2	76.6	82.3	101.3	96.6	H31. I期
114.0	102.9	93.2	107.8	96.8	118.9	45.9	92.8	96.1	81.2	79.4	64.6	100.2	97.3	II
106.2	102.3	95.6	108.1	98.6	120.6	44.7	86.4	101.9	106.0	79.3	68.8	101.6	104.9	III
110.2	102.5	95.4	101.7	92.2	124.9	46.1	74.4	101.5	87.0	76.7	69.6	99.3	102.6	IV
113.1	95.9	110.2	85.9	99.8	119.1	86.6	95.1	96.0	82.9	77.5	62.5	96.1	94.8	R2. I期
105.0	99.5	102.2	94.0	81.7	76.6	79.0	84.0	93.3	72.9	58.6	57.0	87.4	98.8	II
102.9	94.1	107.6	101.4	81.0	97.6	87.0	66.3	85.0	88.4	63.8	66.5	89.7	93.3	III
106.5	100.4	82.5	98.0	90.1	121.5	101.7	72.4	86.8	82.7	69.7	62.0	94.6	102.7	IV
108.9	95.3	94.7	86.1	96.6	123.5	94.3	90.0	83.1	78.1	71.1	69.0	93.1	102.1	R3. I期
111.3	100.4	85.6	101.5	89.5	114.2	90.8	83.4	78.3	70.1	67.5	71.7	90.5	111.9	II
109.7	99.4	87.9	99.1	84.2	108.1	96.6	65.9	86.5	88.1	70.4	70.7	93.3	113.3	III
107.6	100.7	88.7	97.2	81.6	108.1	111.4	61.6	89.5	73.4	73.7	78.3	94.3	113.3	IV
106.9	97.1	88.4	88.7	92.9	108.1	101.0	90.6	78.7	82.3	70.9	83.4	92.9	103.2	R4. I期
107.8	102.5	81.3	99.6	88.4	105.3	101.3	87.5	73.5	69.0	66.9	63.5	91.6	109.1	II
102.0	99.2	80.6	99.2	81.2	113.3	102.4	65.4	67.0	75.4	66.6	67.6	93.8	102.6	III
94.7	99.2	81.5	93.0	84.7	121.8	102.3	66.4	66.0	83.0	70.1	60.6	91.4	101.7	IV
107.1	94.9	94.9	82.4	94.7	115.8	82.8	88.6	91.5	77.8	79.1	73.6	92.5	96.7	令和2年1月
111.0	89.8	99.3	78.2	97.3	120.0	94.0	89.9	96.8	76.3	77.4	60.1	92.3	96.0	2
121.2	103.1	136.4	97.0	107.3	121.6	83.0	106.9	99.8	94.7	76.0	53.7	103.4	91.6	3
108.0	107.2	107.7	90.1	83.5	97.1	72.3	84.6	85.4	53.6	62.3	59.2	90.6	103.7	4
96.1	93.4	96.2	88.3	71.9	58.5	69.3	74.3	88.7	74.0	56.8	54.5	80.0	94.2	5
110.8	98.0	102.7	103.7	89.8	74.3	95.4	93.2	105.8	91.2	56.8	57.3	91.5	98.6	6
108.0	99.8	127.4	111.8	81.2	90.8	93.8	72.0	83.5	84.9	60.7	61.0	92.9	92.5	7
94.9	86.4	112.3	89.7	72.3	86.7	75.8	59.9	71.6	82.7	66.6	75.6	82.3	88.0	8
105.7	96.0	83.2	102.7	89.5	115.2	91.4	67.0	99.9	97.7	64.2	62.8	93.9	99.4	9
109.6	103.0	81.2	103.4	90.5	122.7	99.3	75.9	88.1	71.4	67.6	54.0	97.7	100.2	10
105.2	98.6	82.8	82.9	87.6	122.2	100.3	65.2	87.9	84.7	69.9	45.9	90.0	104.5	11
104.8	99.7	83.6	107.6	92.1	119.6	105.5	76.2	84.3	91.9	71.6	86.2	96.2	103.4	12
102.6	90.1	94.1	77.3	90.9	117.3	79.6	82.5	80.6	78.8	70.8	85.7	89.2	97.3	令和3年1月
105.4	89.7	90.0	83.7	91.1	119.1	93.0	81.6	79.9	76.4	71.5	64.7	90.3	100.0	2
118.8	106.0	100.0	97.3	107.7	134.1	110.4	105.9	88.9	79.1	70.9	56.6	99.9	108.9	3
114.4	103.5	88.3	108.2	92.0	122.7	99.4	88.5	71.6	60.6	72.2	78.7	95.2	107.5	4
102.8	95.3	83.1	93.5	80.7	103.2	82.5	74.8	74.7	59.7	61.3	69.8	82.9	108.6	5
116.7	102.5	85.5	102.7	95.7	116.7	90.6	87.0	88.6	90.0	69.1	66.7	93.5	119.7	6
113.2	107.1	90.9	109.6	91.5	120.5	103.1	75.9	88.2	82.1	69.3	72.6	95.8	116.8	7
100.8	90.8	83.9	96.4	77.8	101.3	86.9	57.9	80.1	88.4	67.2	77.2	88.7	106.3	8
115.2	100.3	89.0	91.4	83.4	102.6	99.8	63.8	91.2	93.7	74.6	62.3	95.4	116.9	9
110.4	103.1	86.1	93.2	81.8	100.4	113.4	69.8	92.7	60.0	71.7	69.9	94.1	111.9	10
110.0	100.1	90.7	97.7	83.4	115.1	111.5	58.7	93.9	77.6	71.9	66.0	94.7	114.2	11
102.4	98.9	89.2	100.6	79.5	108.9	109.4	56.3	81.9	82.5	77.4	99.0	94.2	113.8	12
100.8	93.7	85.8	83.7	88.9	98.0	92.5	86.5	84.0	82.3	71.6	96.9	89.4	94.3	令和4年1月
102.0	92.1	85.4	81.4	88.1	105.8	97.0	85.4	72.6	74.7	67.2	80.7	89.3	102.0	2
117.8	105.5	94.0	100.9	101.7	120.4	113.5	99.9	79.5	89.9	73.8	72.7	99.9	113.4	3
109.3	107.1	84.7	105.4	89.2	112.7	106.7	88.5	76.3	52.2	64.9	70.6	91.5	109.8	4
100.8	97.5	79.6	99.5	76.6	94.4	86.9	69.9	70.4	65.7	63.7	58.3	87.5	109.4	5
113.2	103.0	79.6	94.0	99.3	108.9	110.3	104.0	73.7	89.1	72.1	61.5	95.8	108.0	6
109.7	101.7	83.4	101.9	86.1	110.3	103.8	79.7	65.6	74.8	68.6	67.0	97.9	102.7	7
95.6	98.2	78.3	92.3	73.8	108.9	94.8	53.8	64.7	69.9	67.0	73.1	89.3	99.9	8
100.8	97.6	80.2	103.3	83.6	120.7	108.5	62.6	70.8	81.6	64.3	62.8	94.3	105.2	9
95.5	100.5	80.4	86.7	85.7	122.5	104.8	75.7	59.6	65.2	69.0	60.7	89.6	104.7	10
93.1	99.1	83.4	94.5	84.7	128.9	105.2	60.2	67.9	85.4	73.4	62.2	91.2	104.0	11
95.5	98.0	80.7	97.8	83.8	114.1	97.0	63.4	70.6	98.4	68.0	59.0	93.5	96.3	12

資料：県統計分析課「岡山県鉱工業指数」

## 73 業種分類別指数(原指数)(つづき)

## (2) 出荷

分類	鉱工業 総合	製造工業	製造工業			汎用・生産用・業務用機械工業				電気・情 報通信機 械工業	電子部品 デバイス 工業	輸送機械 工業	窯業・ 土石製品 工業	化学 工業	石油・ 石炭製品 工業
			鉄鋼業	非鉄金属 工業	金属製品 工業	汎用 機械工業	生産用 機械工業	業務用 機械工業							
ウェイト	10000.0	9994.1	1307.6	105.6	262.0	699.1	381.7	269.2	48.2	284.8	556.8	1073.5	243.8	1588.2	1526.2
平成30年	103.6	103.6	99.0	107.8	102.0	92.4	84.8	x	x	103.9	101.3	105.4	111.4	106.5	111.4
令和元	97.7	97.7	91.7	110.7	98.4	91.3	75.8	x	x	94.2	92.0	105.0	100.7	98.7	98.1
2	90.8	90.8	78.2	106.2	95.3	70.9	58.9	x	x	79.1	98.7	86.1	91.0	98.9	98.9
3	90.4	90.4	83.8	105.7	93.9	71.8	63.0	x	x	87.6	110.8	78.2	92.5	97.7	93.4
4	92.0	92.0	90.5	102.4	97.9	77.3	67.7	x	x	66.2	100.1	80.1	89.4	98.0	104.7
H30. I期	105.3	105.3	105.2	105.9	98.3	90.7	91.3	x	x	110.7	102.4	104.1	109.9	107.9	113.6
II	103.7	103.7	101.0	110.0	102.8	86.1	83.4	x	x	100.1	97.3	95.5	109.9	106.6	116.9
III	102.0	102.0	97.6	108.5	101.5	89.3	83.9	x	x	104.7	106.6	100.1	104.0	102.0	118.0
IV	103.4	103.4	92.2	106.9	105.2	103.6	80.8	x	x	100.3	98.8	122.1	121.8	109.2	97.1
H31. I期	101.6	101.6	93.4	108.9	93.3	89.2	76.5	x	x	92.8	87.9	101.0	103.1	108.7	114.0
II	96.1	96.1	92.0	108.1	99.0	100.6	79.2	x	x	91.3	88.1	107.2	102.9	86.9	93.9
III	97.1	97.2	90.3	112.6	100.1	92.2	76.2	x	x	96.5	96.5	105.4	95.6	101.6	94.9
IV	96.0	96.0	91.3	113.1	101.3	83.3	71.3	x	x	96.1	95.5	106.2	101.1	97.4	89.7
R2. I期	97.5	97.5	96.4	108.7	101.8	79.6	72.3	x	x	73.7	94.2	111.7	98.1	95.3	96.5
II	85.5	85.6	69.0	104.8	91.0	62.2	49.2	x	x	77.0	101.0	54.9	87.8	100.1	97.8
III	86.1	86.1	69.6	110.2	95.3	66.8	49.2	x	x	81.8	95.3	74.9	81.1	96.0	101.8
IV	93.9	93.9	77.7	100.8	93.1	75.2	65.0	x	x	84.1	104.1	102.7	97.0	104.1	99.6
R3. I期	93.1	93.2	80.9	106.5	90.9	73.4	70.2	x	x	80.7	104.8	105.4	92.5	99.8	90.0
II	84.5	84.5	81.8	105.9	92.1	69.5	63.5	x	x	86.4	118.1	60.3	91.6	84.4	78.5
III	90.6	90.6	85.0	106.1	93.7	72.4	56.8	x	x	97.8	111.1	74.0	86.1	98.2	102.6
IV	93.1	93.1	87.3	104.1	98.9	72.0	61.4	x	x	85.3	109.3	73.2	99.6	108.2	102.7
R4. I期	95.2	95.3	94.0	103.9	99.7	68.4	56.3	x	x	79.5	98.0	87.2	93.8	101.7	110.0
II	90.1	90.1	88.8	102.6	94.7	70.5	63.7	x	x	74.2	106.1	64.6	89.7	96.8	101.8
III	91.4	91.4	88.3	105.9	98.4	85.7	70.6	x	x	55.4	100.3	84.3	85.3	97.3	106.4
IV	91.0	91.0	90.8	97.2	98.8	84.4	80.1	x	x	55.8	96.1	84.2	88.6	96.2	100.6
令和2年1月	93.4	93.4	91.7	95.4	101.9	73.8	69.2	x	x	81.9	90.1	92.5	95.1	91.1	111.1
2	93.9	94.0	96.0	115.9	96.1	78.9	74.6	x	x	72.7	95.0	101.2	97.7	90.0	93.8
3	105.1	105.1	101.5	114.8	107.5	86.1	73.2	x	x	66.5	97.5	141.5	101.6	104.7	84.5
4	88.8	88.8	77.1	108.2	97.5	72.4	68.1	x	x	67.7	105.5	41.9	97.7	106.4	91.8
5	79.8	79.8	66.3	104.7	80.5	55.9	36.3	x	x	78.7	95.7	35.6	84.6	95.9	99.7
6	88.0	88.1	63.6	101.6	95.0	58.3	43.3	x	x	84.6	101.7	87.2	81.0	98.1	102.0
7	86.9	86.9	65.6	109.3	101.1	71.0	54.0	x	x	83.9	93.8	66.3	81.5	95.6	107.0
8	79.8	79.8	71.6	104.8	85.7	60.4	38.8	x	x	80.4	89.7	54.1	75.7	93.4	95.1
9	91.6	91.6	71.7	116.6	99.1	68.9	54.9	x	x	81.1	102.4	104.2	86.1	99.1	103.2
10	97.3	97.3	79.9	100.3	103.2	79.5	58.4	x	x	86.0	102.7	113.3	97.1	105.3	110.2
11	91.1	91.1	75.7	96.7	88.6	70.4	68.8	x	x	85.2	104.5	105.6	95.1	101.1	93.8
12	93.3	93.3	77.6	105.5	87.4	75.6	67.7	x	x	81.0	105.2	89.3	98.8	105.9	94.7
令和3年1月	89.4	89.5	78.9	100.4	88.6	60.9	62.1	x	x	83.6	97.3	87.2	87.5	100.6	104.3
2	92.3	92.3	76.7	102.6	89.7	71.4	68.2	x	x	79.4	100.4	126.2	92.1	92.2	89.0
3	97.7	97.7	87.1	116.5	94.5	87.9	80.3	x	x	79.1	116.7	102.8	97.9	106.5	76.8
4	88.9	88.9	75.6	110.6	98.4	74.9	75.1	x	x	87.6	113.8	71.0	97.8	103.8	64.9
5	77.7	77.7	82.7	101.4	83.6	54.4	45.0	x	x	84.2	115.1	48.5	86.7	76.9	72.4
6	87.0	87.0	87.2	105.7	94.3	79.1	70.5	x	x	87.5	125.5	61.4	90.3	72.6	98.1
7	90.5	90.5	88.0	115.2	98.6	89.2	71.6	x	x	96.8	116.5	63.8	90.1	86.6	98.5
8	86.2	86.2	78.7	98.8	91.2	57.3	41.5	x	x	97.0	102.5	61.5	78.4	98.8	109.9
9	95.2	95.2	88.4	104.2	91.2	70.7	57.2	x	x	99.6	114.3	96.7	89.9	109.3	99.3
10	95.2	95.2	91.4	106.4	91.8	71.6	64.0	x	x	85.3	108.9	99.9	94.1	107.4	99.8
11	91.5	91.5	82.1	101.4	105.1	72.5	62.1	x	x	85.3	111.7	67.5	102.8	109.6	98.1
12	92.7	92.7	88.5	104.6	99.7	71.8	58.1	x	x	85.3	107.4	52.2	101.9	107.6	110.2
令和4年1月	89.3	89.3	84.4	100.6	101.0	57.2	46.2	x	x	75.7	86.0	70.6	89.4	100.9	115.3
2	93.2	93.2	93.3	93.9	92.8	72.5	61.4	x	x	80.6	96.1	88.2	91.7	93.6	109.2
3	103.2	103.3	104.3	117.2	105.3	75.5	61.2	x	x	82.3	111.8	102.7	100.3	110.6	105.6
4	88.8	88.8	83.7	98.2	91.1	68.8	69.6	x	x	81.4	103.8	60.7	96.4	98.9	86.9
5	87.5	87.5	89.6	107.2	99.5	61.0	51.6	x	x	69.9	110.7	55.4	83.8	93.8	108.7
6	94.1	94.1	93.0	102.5	93.6	81.7	69.8	x	x	71.4	103.8	77.7	89.0	97.7	109.9
7	95.3	95.3	91.4	106.6	99.7	96.2	67.1	x	x	60.3	99.6	87.2	86.9	101.9	112.3
8	89.5	89.5	87.9	108.8	95.1	76.8	66.9	x	x	55.7	99.9	68.0	84.4	97.6	114.0
9	89.4	89.4	85.5	102.3	100.4	84.1	77.8	x	x	50.2	101.4	97.8	84.5	92.5	92.8
10	89.2	89.2	95.3	97.5	99.6	78.4	79.1	x	x	52.3	99.7	89.5	87.4	93.7	90.9
11	88.9	88.9	93.2	98.8	97.8	89.3	84.3	x	x	60.4	99.2	67.4	88.1	97.3	93.5
12	95.0	95.0	84.0	95.2	99.0	85.6	76.9	x	x	54.7	89.4	95.7	90.3	97.7	117.3

注) 1 公益事業及び鉱工業の生産動態を把握するために毎月算出している鉱工業指数の結果である。この算出方法は、ラスバイレス算式である。

2 値は令和6年3月1日時点のもの。

(平成27年=100)

プラスチック製品工業	パルプ・紙・紙加工工業	繊維工業	食料品工業	その他の工業						鉱業	公益事業	産業総合	(参考)電気機械関連工業	分類	
				ゴム製品工業	家具工業	印刷業	木材製品工業	その他製品工業							
407.0	115.5	329.8	953.5	540.7	123.5	20.8	229.4	102.4	64.6	5.9	408.6	10408.6	841.6	ウェイト	
112.8	106.7	98.5	99.1	97.6	116.5	68.9	89.2	106.7	86.5	77.9	119.7	104.2	102.2	平成30年 令和元	
108.6	101.1	95.3	97.0	99.8	127.2	43.6	87.9	109.1	92.9	79.7	120.7	98.6	92.7		
107.2	96.0	94.8	88.3	90.3	108.0	91.8	79.5	98.8	80.8	70.0	113.2	91.6	92.1		2
107.9	98.3	89.3	87.7	89.5	119.5	102.3	75.2	91.7	75.1	68.1	115.3	91.3	103.0		3
<b>104.1</b>	<b>100.6</b>	<b>83.5</b>	<b>87.8</b>	<b>87.6</b>	<b>118.1</b>	<b>106.3</b>	<b>77.5</b>	<b>77.2</b>	<b>75.4</b>	<b>64.9</b>	<b>117.3</b>	<b>93.0</b>	<b>88.7</b>	<b>4</b>	
111.3	101.2	140.9	87.0	104.4	114.7	88.0	103.5	106.3	90.0	75.8	130.4	106.3	105.2	H30. I期 II III IV	
113.8	107.0	95.8	109.0	96.0	114.5	86.0	92.4	98.9	72.0	80.8	109.7	103.9	98.2		
108.8	106.6	73.9	101.1	92.2	113.4	57.5	75.5	107.1	98.5	75.9	123.2	102.9	105.9		
117.3	111.8	83.4	99.4	97.9	123.2	44.1	85.3	114.3	85.4	78.9	115.5	103.9	99.3		
101.9	97.3	140.9	86.8	106.1	131.9	39.8	97.9	111.3	99.2	79.1	124.9	102.5	89.5	H31. I期 II III IV	
109.6	102.3	93.6	101.1	97.7	123.1	45.1	92.8	103.7	74.0	78.2	111.1	96.7	89.1		
107.0	102.6	70.3	97.3	101.1	125.7	44.5	86.4	109.9	110.6	80.9	120.9	98.0	96.5		
116.0	102.0	76.3	102.7	94.2	128.2	44.9	74.4	111.3	87.9	80.4	125.9	97.2	95.7		
109.2	94.1	144.6	84.8	101.2	124.6	89.4	95.1	101.7	80.8	80.4	124.6	98.5	87.2	R2. I期 II III IV	
105.5	94.8	97.9	92.0	84.4	79.2	81.1	84.0	99.0	73.4	65.6	102.0	86.2	92.9		
101.4	95.1	64.1	87.5	83.1	103.0	90.5	66.3	93.7	85.8	66.0	114.3	87.2	90.8		
112.5	100.0	72.7	89.1	92.4	125.0	106.1	72.4	100.9	83.3	68.2	111.8	94.6	97.3		
103.2	95.3	134.5	78.7	98.9	130.2	97.9	90.0	94.0	78.6	71.4	123.5	94.3	96.7	R3. I期 II III IV	
107.9	99.7	88.7	93.7	89.7	121.0	94.8	83.4	82.2	62.5	66.4	106.4	85.4	107.4		
108.7	97.7	63.2	87.2	85.1	113.9	100.4	65.9	90.5	84.9	65.3	118.7	91.7	106.6		
111.9	100.6	70.9	91.0	84.2	112.8	115.9	61.6	100.1	74.4	69.4	112.4	93.9	101.2		
101.9	99.5	123.4	80.4	94.0	112.5	105.1	90.6	83.8	82.8	67.0	131.7	96.7	91.7	R4. I期 II III IV	
104.7	102.6	84.2	92.7	90.5	114.3	106.1	87.5	81.6	64.7	63.1	105.0	90.7	95.3		
103.7	99.8	60.1	87.9	81.5	119.4	106.9	65.4	69.9	76.0	64.1	121.6	92.6	85.1		
106.1	100.5	66.2	90.3	84.4	126.0	107.3	66.4	73.6	78.1	65.3	111.0	91.8	82.4		
94.3	91.7	122.5	77.2	96.0	124.4	86.6	88.6	99.1	66.1	80.9	127.7	94.7	87.3	令和2年1月 2 3 4 5 6	
101.8	93.0	129.6	83.9	99.1	125.4	98.2	89.9	99.4	81.2	79.2	123.3	95.1	87.4		
131.6	97.6	181.8	93.2	108.4	124.1	83.5	106.9	106.5	95.0	81.0	122.8	105.8	87.0		
119.2	101.9	134.6	96.6	85.5	95.5	73.1	84.6	95.9	56.7	70.2	111.3	89.6	92.7		
92.4	88.4	87.6	88.1	74.2	62.6	72.6	74.3	92.8	67.1	65.1	97.1	80.5	90.0	5	
104.8	94.2	71.6	91.3	93.5	79.5	97.7	93.2	108.4	96.3	61.4	97.6	88.4	96.0	6	
108.5	100.4	61.2	96.5	83.1	94.8	97.8	72.0	94.9	77.1	67.6	105.4	87.6	90.5	7	
93.2	88.0	58.3	80.0	76.6	94.7	78.5	59.9	80.9	94.4	66.8	116.5	81.2	86.6	8	
102.5	96.9	72.7	86.1	89.6	119.6	95.1	67.0	105.3	85.9	63.7	120.9	92.7	95.2	9	
109.6	103.3	70.2	87.1	91.9	125.5	103.0	75.9	97.6	71.9	66.7	111.8	97.9	97.1	10	
104.1	97.0	66.4	86.8	89.1	126.3	104.8	65.2	99.4	81.8	68.4	107.5	91.7	97.9	11	
123.8	99.8	81.4	93.3	96.2	123.2	110.4	76.2	105.7	96.2	69.4	116.2	94.2	97.0	12	
92.2	90.5	117.0	69.0	93.2	125.8	82.9	82.5	88.5	79.2	69.6	137.3	91.3	92.7	令和3年1月 2 3 4 5 6	
100.0	89.6	126.0	80.0	93.2	123.4	97.1	81.6	90.6	80.0	69.9	119.7	93.4	93.3		
117.4	105.8	160.6	87.2	110.3	141.5	113.7	105.9	102.8	76.7	74.8	113.5	98.3	104.0		
122.1	103.7	117.3	102.6	91.6	126.8	103.2	88.5	80.6	49.5	71.6	108.3	89.7	104.9		
93.9	93.5	81.3	87.3	82.4	113.6	85.8	74.8	78.7	54.5	60.1	103.1	78.7	104.6		
107.8	101.8	67.4	91.3	95.1	122.7	95.3	87.0	87.2	83.4	67.5	107.9	87.8	112.7		
113.5	106.1	62.8	93.8	91.2	126.5	106.7	75.9	87.0	79.7	65.5	118.4	91.5	109.9	7	
102.8	87.8	55.8	82.2	76.4	106.2	90.4	57.9	83.9	69.1	62.9	120.4	87.6	100.7	8	
109.9	99.3	71.0	85.7	87.7	109.1	104.2	63.8	100.5	105.9	67.4	117.2	96.1	109.3	9	
106.7	101.3	71.3	88.0	85.1	104.8	117.0	69.8	104.2	61.0	67.0	111.2	95.8	100.9	10	
108.5	102.5	68.8	89.5	85.5	121.8	116.3	58.7	102.2	74.6	70.2	109.2	92.2	102.8	11	
120.4	98.1	72.5	95.5	82.1	111.9	114.4	56.3	93.9	87.6	70.9	116.9	93.7	99.9	12	
89.7	93.8	109.6	73.6	89.0	102.8	96.5	86.5	85.4	74.4	68.9	134.0	91.0	82.5	令和4年1月 2 3 4 5 6	
103.3	95.6	116.2	80.0	88.7	109.6	101.1	85.4	76.6	75.6	65.3	130.8	94.7	90.8		
112.6	109.0	144.5	87.5	104.2	125.2	117.7	99.9	89.3	98.4	66.8	130.4	104.3	101.8		
114.8	109.3	108.8	97.6	89.7	117.0	111.3	88.5	84.9	42.3	61.1	112.4	89.8	96.3		
94.9	97.3	79.1	86.3	79.8	104.0	91.5	69.9	79.7	64.8	60.3	100.1	88.0	96.9		
104.4	101.1	64.6	94.3	102.0	121.9	115.4	104.0	80.3	87.1	67.9	102.5	94.4	92.8		
109.2	101.6	59.2	90.5	85.1	113.2	108.3	79.7	69.1	68.1	64.0	116.0	96.1	86.3	7	
101.1	99.7	56.4	87.5	74.8	118.0	99.2	53.8	64.6	75.2	64.3	125.3	90.9	85.0	8	
100.9	98.1	64.8	85.7	84.5	127.1	113.1	62.6	76.0	84.6	64.0	123.6	90.8	84.1	9	
97.3	100.3	64.2	85.7	85.9	130.2	109.4	75.7	66.1	61.7	64.8	112.2	90.1	83.7	10	
100.5	102.9	65.5	89.8	82.6	133.1	110.6	60.2	71.2	74.3	66.4	103.5	89.5	86.0	11	
120.5	98.4	68.9	95.4	84.6	114.8	102.0	63.4	83.4	98.4	64.6	117.2	95.9	77.6	12	

## 73 業種分類別指数(原指数)(つづき)

## (3) 在庫

分類	鉱工業 総合	製造工業	製造工業				汎用・生産用・業務用機械工業				電気・情報通信機 械工業	電子部品 デバイス 工業	輸送機械 工業	窯業・ 土石製品 工業	化学 工業	石油・ 石炭製品 工業
			鉄鋼業	非鉄金属 工業	金属製品 工業	汎用 機械工業	生産用 機械工業	業務用 機械工業								
ウェイト	10000.0	9995.7	1997.2	18.2	147.1	402.2	169.6	119.9	112.7	25.6	—	698.1	441.3	3232.9	611.3	
平成30年	99.6	99.6	87.3	101.2	83.2	102.3	131.0	x	x	39.2	—	83.7	114.9	104.8	117.7	
令和元	111.0	111.0	94.3	83.6	118.3	184.0	305.7	x	x	43.9	—	158.0	135.3	104.5	125.3	
2	96.6	96.6	74.0	102.0	127.2	159.5	232.5	x	x	18.9	—	68.0	125.3	94.3	112.9	
3	96.5	96.5	88.2	105.5	131.7	169.7	271.3	x	x	9.5	—	52.2	125.4	87.2	151.3	
4	101.0	101.0	87.9	139.6	103.5	167.9	269.4	x	x	14.4	—	52.4	124.9	103.1	147.3	
H30. I期	93.7	93.7	84.7	94.7	125.2	74.4	83.9	x	x	51.2	—	87.0	102.2	97.8	111.4	
II	94.4	94.4	97.3	86.2	129.8	83.1	110.6	x	x	29.3	—	74.6	102.3	94.6	107.6	
III	103.3	103.3	101.9	110.9	118.8	84.7	97.6	x	x	52.4	—	68.7	109.3	111.6	129.0	
IV	99.6	99.6	87.3	101.2	83.2	102.3	131.0	x	x	39.2	—	83.7	114.9	104.8	117.7	
H31. I期	93.3	93.3	80.1	104.3	80.8	74.5	115.2	x	x	38.2	—	68.4	111.2	106.1	102.4	
II	100.5	100.5	97.7	122.5	119.5	110.3	161.5	x	x	44.5	—	132.5	122.8	92.7	123.4	
III	104.2	104.2	91.8	101.7	90.8	139.2	220.7	x	x	57.6	—	133.3	130.5	100.2	119.4	
IV	111.0	111.0	94.3	83.6	118.3	184.0	305.7	x	x	43.9	—	158.0	135.3	104.5	125.3	
R2. I期	102.3	102.3	81.0	92.8	110.2	203.1	351.8	x	x	54.8	—	121.1	127.1	97.3	105.6	
II	97.7	97.7	72.6	112.1	126.8	203.3	343.7	x	x	19.9	—	47.8	125.0	104.0	109.0	
III	101.6	101.6	76.8	75.3	104.5	170.1	257.0	x	x	23.5	—	89.4	129.4	101.8	108.5	
IV	96.6	96.6	74.0	102.0	127.2	159.5	232.5	x	x	18.9	—	68.0	125.3	94.3	112.9	
R3. I期	90.9	90.9	66.6	105.5	144.8	286.9	548.4	x	x	15.4	—	59.6	110.8	89.7	87.2	
II	92.2	92.2	82.0	116.4	144.7	261.6	492.6	x	x	16.1	—	97.6	113.2	75.8	107.9	
III	98.0	98.0	82.4	142.2	153.1	251.8	460.0	x	x	13.4	—	97.0	120.0	84.3	108.2	
IV	96.5	96.5	88.2	105.5	131.7	169.7	271.3	x	x	9.5	—	52.2	125.4	87.2	151.3	
R4. I期	94.8	94.9	88.7	101.4	103.6	240.6	452.0	x	x	11.2	—	57.1	121.8	88.2	107.0	
II	98.0	98.0	99.5	150.3	124.4	202.2	344.6	x	x	10.3	—	56.9	115.2	92.3	128.1	
III	105.0	105.0	96.9	104.6	102.4	214.6	387.1	x	x	17.2	—	56.7	120.1	109.1	130.7	
IV	101.0	101.0	87.9	139.6	103.5	167.9	269.4	x	x	14.4	—	52.4	124.9	103.1	147.3	
令和2年1月	113.7	113.7	102.1	143.3	133.7	173.0	273.1	x	x	37.8	—	154.6	131.8	98.8	145.7	
2	108.0	108.0	99.0	99.6	114.7	161.8	244.3	x	x	43.6	—	130.4	131.4	100.1	105.1	
3	102.3	102.3	81.0	92.8	110.2	203.1	351.8	x	x	54.8	—	121.1	127.1	97.3	105.6	
4	99.5	99.5	80.6	91.3	104.4	181.5	295.2	x	x	36.3	—	120.6	124.9	93.1	117.2	
5	99.7	99.7	75.1	105.0	119.1	219.3	385.3	x	x	30.2	—	86.1	124.3	100.1	114.7	
6	97.7	97.7	72.6	112.1	126.8	203.3	343.7	x	x	19.9	—	47.8	125.0	104.0	109.0	
7	101.2	101.2	80.0	99.4	110.6	216.6	373.8	x	x	22.0	—	60.9	126.4	103.5	102.8	
8	99.6	99.6	71.4	112.2	117.8	164.5	243.5	x	x	22.7	—	63.9	130.3	104.1	113.1	
9	101.6	101.6	76.8	75.3	104.5	170.1	257.0	x	x	23.5	—	89.4	129.4	101.8	108.5	
10	99.8	99.8	73.1	38.5	102.9	187.9	298.4	x	x	23.5	—	84.2	131.9	100.5	92.9	
11	97.4	97.4	74.7	93.0	90.2	194.5	313.2	x	x	18.3	—	69.8	125.4	94.1	93.5	
12	96.6	96.6	74.0	102.0	127.2	159.5	232.5	x	x	18.9	—	68.0	125.3	94.3	112.9	
令和3年1月	102.2	102.2	77.8	137.8	137.2	209.9	352.1	x	x	24.7	—	132.7	112.4	96.0	119.3	
2	92.4	92.4	67.5	132.8	150.6	209.1	362.7	x	x	30.7	—	61.1	110.2	93.0	106.1	
3	90.9	90.9	66.6	105.5	144.8	286.9	548.4	x	x	15.4	—	59.6	110.8	89.7	87.2	
4	89.6	89.6	78.1	94.3	123.7	179.5	288.1	x	x	16.0	—	90.9	108.9	90.1	86.1	
5	95.1	95.1	84.2	114.4	144.6	266.4	493.4	x	x	14.1	—	96.1	109.2	87.6	97.0	
6	92.2	92.2	82.0	116.4	144.7	261.6	492.6	x	x	16.1	—	97.6	113.2	75.8	107.9	
7	82.3	82.3	80.5	104.7	136.0	75.1	44.5	x	x	16.6	—	48.6	115.7	73.8	119.6	
8	93.7	93.7	87.5	135.5	125.2	194.3	323.6	x	x	12.2	—	74.9	118.7	83.4	105.5	
9	98.0	98.0	82.4	142.2	153.1	251.8	460.0	x	x	13.4	—	97.0	120.0	84.3	108.2	
10	96.9	96.9	92.2	120.3	165.5	235.2	418.9	x	x	13.9	—	46.6	125.8	84.8	116.8	
11	97.7	97.7	92.2	113.2	149.7	202.1	338.2	x	x	9.3	—	53.7	123.6	85.3	138.5	
12	96.5	96.5	88.2	105.5	131.7	169.7	271.3	x	x	9.5	—	52.2	125.4	87.2	151.3	
令和4年1月	103.9	103.9	103.1	102.5	128.4	234.8	419.3	x	x	14.4	—	52.3	121.3	92.7	145.3	
2	103.0	103.0	100.8	105.4	98.6	190.2	310.6	x	x	14.2	—	99.2	121.9	95.1	125.6	
3	94.8	94.9	88.7	101.4	103.6	240.6	452.0	x	x	11.2	—	57.1	121.8	88.2	107.0	
4	93.1	93.1	91.9	130.8	96.8	211.4	380.6	x	x	13.7	—	54.0	117.2	85.9	121.8	
5	95.9	95.9	98.3	137.6	107.7	230.7	419.3	x	x	11.9	—	48.0	113.7	91.5	109.0	
6	98.0	98.0	99.5	150.3	124.4	202.2	344.6	x	x	10.3	—	56.9	115.2	92.3	128.1	
7	101.9	101.9	96.0	154.9	116.5	250.3	467.1	x	x	14.7	—	61.2	118.5	95.8	136.6	
8	104.4	104.4	97.5	131.6	102.9	234.0	434.8	x	x	14.9	—	78.0	120.1	101.4	128.9	
9	105.0	105.0	96.9	104.6	102.4	214.6	387.1	x	x	17.2	—	56.7	120.1	109.1	130.7	
10	104.2	104.2	94.8	115.2	126.7	208.8	372.5	x	x	16.0	—	63.6	122.5	105.0	126.5	
11	101.2	101.2	87.6	90.9	116.4	202.5	339.3	x	x	14.2	—	50.2	124.7	100.7	137.6	
12	101.0	101.0	87.9	139.6	103.5	167.9	269.4	x	x	14.4	—	52.4	124.9	103.1	147.3	

注) 1 公益事業及び鉱工業の生産動態を把握するために毎月算出している鉱工業指数の結果である。この算出方法は、ラスパイレス算式である。

2 各年および四半期の指数は、各期末の指数を掲載している。

3 値は令和6年3月1日時点のもの。

(平成27年=100)

プラスチック製品工業	パルプ・紙・紙加工工業	繊維工業	食料品工業	その他の工業						鉱業	公益事業	産業総合	(参考)電気機械関連工業	分類	
				ゴム製品工業	家具工業	印刷業	木材製品工業	その他製品工業							
351.3	157.3	1011.4	574.4	327.4	99.6	26.7	-	153.0	48.1	4.3	-	10000.0	25.6	ウェイト	
92.9	80.1	112.1	94.6	99.4	106.5	0.0	-	102.1	131.4	95.5	-	99.6	39.2	平成30年 令和元 2 3 4	
94.3	74.2	116.3	93.1	80.8	105.0	0.0	-	70.7	107.8	114.0	-	111.0	43.9		
86.4	94.6	133.2	91.7	72.3	108.4	0.0	-	52.2	101.8	92.5	-	96.6	18.9		
92.5	92.6	106.0	85.5	89.1	111.3	0.0	-	85.7	103.3	81.8	-	96.5	9.5		
92.3	82.2	105.8	86.3	95.7	125.8	0.0	-	92.5	96.6	98.4	-	101.0	14.4		
99.0	109.9	79.9	97.6	113.5	106.2	100.0	-	119.5	117.3	76.8	-	93.7	51.2	H30. I期 II III IV	
102.9	107.4	75.9	101.1	117.2	104.2	100.0	-	122.3	136.9	88.4	-	94.4	29.3		
106.8	104.6	94.6	95.8	102.9	99.7	0.0	-	115.8	125.3	93.5	-	103.3	52.4		
92.9	80.1	112.1	94.6	99.4	106.5	0.0	-	102.1	131.4	95.5	-	99.6	39.2		
115.7	81.9	83.1	100.8	90.1	102.8	0.0	-	90.5	112.6	97.2	-	93.3	38.2	H31. I期 II III IV	
124.9	80.3	78.6	96.8	94.3	103.1	0.0	-	88.0	148.3	105.2	-	100.5	44.5		
115.1	74.7	101.9	93.3	87.9	100.3	0.0	-	83.7	124.6	110.8	-	104.2	57.6		
94.3	74.2	116.3	93.1	80.8	105.0	0.0	-	70.7	107.8	114.0	-	111.0	43.9		
109.0	84.1	103.1	98.5	84.2	104.8	0.0	-	74.3	120.0	109.2	-	102.3	54.8	R2. I期 II III IV	
105.5	113.1	93.1	98.0	97.4	108.3	0.0	-	103.4	109.5	102.3	-	97.7	19.9		
107.2	98.3	126.2	92.3	84.2	102.0	0.0	-	76.4	119.1	99.8	-	101.6	23.5		
86.4	94.6	133.2	91.7	72.3	108.4	0.0	-	52.2	101.8	92.5	-	96.6	18.9		
97.4	90.9	77.8	91.4	69.9	106.8	0.0	-	51.4	91.2	78.6	-	90.9	15.4	R3. I期 II III IV	
103.8	92.6	70.8	87.5	82.3	106.4	0.0	-	70.4	116.1	77.5	-	92.2	16.1		
102.3	99.0	93.5	89.1	96.2	107.1	0.0	-	96.8	125.2	80.3	-	98.0	13.4		
92.5	92.6	106.0	85.5	89.1	111.3	0.0	-	85.7	103.3	81.8	-	96.5	9.5		
109.0	84.9	79.4	86.0	96.0	118.4	0.0	-	98.9	93.5	81.4	-	94.8	11.2	R4. I期 II III IV	
113.7	88.9	75.4	85.0	98.3	120.7	0.0	-	97.9	107.9	88.5	-	98.0	10.3		
109.0	88.5	92.6	84.6	99.7	120.6	0.0	-	106.2	91.3	90.1	-	105.0	17.2		
92.3	82.2	105.8	86.3	95.7	125.8	0.0	-	92.5	96.6	98.4	-	101.0	14.4		
107.4	82.2	131.6	95.3	80.5	100.9	0.0	-	66.0	129.1	114.5	-	113.7	37.8	令和2年1月 2 3 4 5 6	
115.8	72.9	123.8	96.3	83.3	100.5	0.0	-	75.6	118.4	111.6	-	108.0	43.6		
109.0	84.1	103.1	98.5	84.2	104.8	0.0	-	74.3	120.0	109.2	-	102.3	54.8		
98.5	93.1	91.5	106.6	84.9	112.8	0.0	-	74.3	107.9	106.4	-	99.5	36.3		
99.8	105.5	89.7	100.3	90.6	111.1	0.0	-	83.8	119.9	97.8	-	99.7	30.2		
105.5	113.1	93.1	98.0	97.4	108.3	0.0	-	103.4	109.5	102.3	-	97.7	19.9		
105.6	109.6	109.4	96.4	92.3	107.1	0.0	-	88.5	124.9	97.0	-	101.2	22.0	7 8 9 10 11 12	
106.7	102.8	123.9	93.5	80.2	100.9	0.0	-	74.5	99.7	101.0	-	99.6	22.7		
107.2	98.3	126.2	92.3	84.2	102.0	0.0	-	76.4	119.1	99.8	-	101.6	23.5		
106.5	94.1	127.5	91.4	84.1	104.8	0.0	-	76.5	112.3	95.7	-	99.8	23.5		
105.3	97.0	131.6	91.3	84.7	106.3	0.0	-	76.6	113.1	94.5	-	97.4	18.3		
86.4	94.6	133.2	91.7	72.3	108.4	0.0	-	52.2	101.8	92.5	-	96.6	18.9		
94.4	93.7	105.4	93.5	74.1	104.5	0.0	-	58.9	100.5	89.6	-	102.2	24.7		令和3年1月 2 3 4 5 6
96.1	92.7	95.2	93.3	73.3	106.8	0.0	-	59.3	89.1	88.3	-	92.4	30.7		
97.4	90.9	77.8	91.4	69.9	106.8	0.0	-	51.4	91.2	78.6	-	90.9	15.4		
89.0	88.5	67.1	96.5	72.1	109.9	0.0	-	50.2	103.8	79.1	-	89.6	16.0		
97.0	92.6	68.0	91.3	72.7	104.2	0.0	-	53.4	109.0	76.0	-	95.1	14.1		
103.8	92.6	70.8	87.5	82.3	106.4	0.0	-	70.4	116.1	77.5	-	92.2	16.1		
101.7	93.9	78.5	90.8	92.2	107.2	0.0	-	90.2	118.9	76.6	-	82.3	16.6	7 8 9 10 11 12	
99.5	97.2	89.0	89.5	98.2	107.8	0.0	-	92.0	152.6	75.8	-	93.7	12.2		
102.3	99.0	93.5	89.1	96.2	107.1	0.0	-	96.8	125.2	80.3	-	98.0	13.4		
107.8	101.5	94.2	86.5	94.6	108.9	0.0	-	94.7	117.2	78.9	-	96.9	13.9		
108.1	93.6	100.1	87.1	94.2	107.7	0.0	-	94.5	117.8	77.3	-	97.7	9.3		
92.5	92.6	106.0	85.5	89.1	111.3	0.0	-	85.7	103.3	81.8	-	96.5	9.5		
100.9	96.6	104.5	87.3	96.0	112.1	0.0	-	96.2	115.1	78.0	-	103.9	14.4		令和4年1月 2 3 4 5 6
107.2	91.8	92.3	87.8	99.2	115.4	0.0	-	102.3	111.0	81.3	-	103.0	14.2		
109.0	84.9	79.4	86.0	96.0	118.4	0.0	-	98.9	93.5	81.4	-	94.8	11.2		
100.2	80.6	72.3	86.9	99.1	121.5	0.0	-	100.0	104.6	84.4	-	93.1	13.7		
102.4	84.6	73.2	86.7	96.6	117.1	0.0	-	97.8	103.9	84.3	-	95.9	11.9		
113.7	88.9	75.4	85.0	98.3	120.7	0.0	-	97.9	107.9	88.5	-	98.0	10.3		
107.8	89.6	81.9	86.0	102.2	124.8	0.0	-	99.9	119.2	91.6	-	101.9	14.7	7 8 9 10 11 12	
107.3	88.2	88.7	84.4	102.5	120.8	0.0	-	108.1	103.7	91.1	-	104.4	14.9		
109.0	88.5	92.6	84.6	99.7	120.6	0.0	-	106.2	91.3	90.1	-	105.0	17.2		
111.8	90.5	96.4	87.0	95.1	118.0	0.0	-	98.3	90.2	86.3	-	104.2	16.0		
108.3	82.6	102.1	86.6	100.0	120.5	0.0	-	102.9	103.9	95.8	-	101.2	14.2		
92.3	82.2	105.8	86.3	95.7	125.8	0.0	-	92.5	96.6	98.4	-	101.0	14.4		

## 74 特殊分類別生産指数(原指数)

## (1) 特掲業種分類

(平成27年=100)

分類	特掲					
	農業用機械	工作機械	自動車業	造船業	医薬品をく除化学工業	合成繊維
ウェイト	116.7	176.4	757.0	351.8	1103.1	68.8
平成30年	109.8	105.1	109.0	106.1	97.0	91.7
令和元	117.7	111.6	108.8	117.2	88.2	87.3
2	92.4	75.2	87.1	110.3	84.3	61.3
3	96.2	69.2	81.7	95.5	85.2	77.6
4	95.7	93.4	82.8	93.7	87.6	73.2
H30. I期	92.9	110.0	106.7	103.0	100.4	94.1
II	114.3	84.4	100.0	102.2	95.2	96.1
III	121.0	104.9	103.4	106.7	100.0	89.7
IV	111.0	121.1	125.7	112.6	92.4	87.0
H31. I期	114.2	121.7	104.5	110.1	94.7	97.4
II	138.2	107.4	113.1	119.5	76.9	95.0
III	127.2	115.1	108.4	118.4	94.5	89.7
IV	91.0	102.4	109.2	120.7	86.8	67.1
R2. I期	95.1	92.5	110.5	112.2	82.3	81.6
II	102.6	63.1	53.0	111.0	85.7	50.3
III	93.8	71.2	80.3	105.3	80.4	57.7
IV	78.2	74.2	104.4	112.8	88.7	55.6
R3. I期	86.8	64.6	106.4	104.8	87.1	83.4
II	105.4	54.1	68.7	99.9	71.9	83.9
III	103.0	82.2	76.0	85.4	89.0	80.1
IV	89.7	75.9	75.7	92.0	92.7	63.1
R4. I期	91.2	96.4	87.5	90.5	92.3	86.4
II	98.4	83.5	68.2	91.6	88.8	81.0
III	99.6	90.8	87.6	91.7	90.7	70.6
IV	93.5	102.7	88.0	101.1	78.5	54.8
令和2年1月	96.4	86.9	93.1	95.8	82.3	75.3
2	92.7	76.1	101.9	120.7	82.2	78.8
3	96.3	114.4	136.6	120.0	82.5	90.6
4	117.7	58.1	47.2	122.4	85.8	75.8
5	82.3	67.2	32.6	89.4	83.0	40.6
6	107.7	64.1	79.2	121.3	88.3	34.5
7	102.7	70.7	71.4	110.9	78.5	64.1
8	93.2	67.1	59.4	89.6	81.8	64.1
9	85.6	75.7	110.1	115.3	80.8	44.9
10	85.4	57.7	114.5	112.4	94.8	40.9
11	72.6	91.5	105.6	112.5	77.1	57.4
12	76.6	73.4	93.0	113.4	94.2	68.5
令和3年1月	76.6	51.6	96.1	89.5	90.6	73.8
2	83.5	63.6	117.0	110.5	80.5	79.2
3	100.2	78.7	106.1	114.3	90.2	97.1
4	105.6	56.4	81.9	109.2	90.8	84.5
5	100.4	48.0	54.3	83.4	68.3	86.9
6	110.3	57.8	70.0	107.2	56.7	80.2
7	108.6	75.8	66.2	85.0	77.4	83.2
8	101.4	72.4	67.1	76.4	99.3	82.5
9	98.9	98.4	94.7	94.9	90.2	74.7
10	88.0	73.2	88.9	91.9	92.5	43.1
11	87.3	82.5	74.6	91.3	91.6	65.9
12	93.7	72.0	63.7	92.9	94.0	80.3
令和4年1月	79.9	79.2	74.7	81.0	99.6	79.2
2	88.1	100.3	94.8	96.5	88.6	83.0
3	105.6	109.7	93.1	94.1	88.8	97.1
4	97.8	58.7	66.8	94.1	84.8	83.6
5	91.5	81.4	56.7	78.0	88.3	84.3
6	106.0	110.4	81.0	102.7	93.3	75.2
7	113.2	84.9	90.7	96.3	93.2	83.6
8	103.4	91.1	72.2	86.1	90.9	73.1
9	82.2	96.3	99.9	92.8	88.0	55.0
10	88.8	90.0	93.2	101.4	79.3	45.6
11	96.4	110.6	73.3	102.9	73.4	59.3
12	95.4	107.6	97.5	99.0	82.9	59.4

注) 値は令和6年3月1日時点のもの。

資料：県統計分析課「岡山県鉱工業指数」

## (2) 特殊分類

(平成27年=100)

分類	鉱工業 総合								生産財	鉱工業用 生産財	その他の 生産財
		最終 需要財	投資財	資本財	建設財	消費財	耐久 消費財	非耐久 消費財			
ウェイト	10000.0	3782.3	1539.7	764.2	775.5	2242.6	377.3	1865.3	6217.7	5358.4	859.3
平成30年	103.6	104.5	95.7	88.7	102.6	110.4	101.7	112.0	103.1	104.7	93.0
令和元	101.4	106.3	97.1	92.2	101.9	112.4	103.5	114.2	98.6	99.9	90.8
2	92.8	97.5	85.5	76.0	95.0	105.5	84.0	109.7	90.0	91.0	84.0
3	93.4	94.1	82.2	70.3	93.9	102.1	73.9	107.6	93.0	95.0	80.2
4	93.1	92.6	85.7	71.6	99.5	97.2	75.0	101.5	93.5	94.8	85.0
H30. I 期	101.8	98.0	96.7	89.5	103.8	98.8	103.6	97.8	104.1	104.6	101.1
II	103.5	103.6	88.1	78.1	97.9	114.0	87.8	119.2	103.5	105.4	91.6
III	103.9	104.5	92.1	82.6	101.4	112.8	95.5	116.2	103.5	105.3	92.2
IV	105.2	111.9	106.1	104.7	107.5	115.8	120.0	114.9	101.2	103.5	87.0
H31. I 期	101.8	104.4	93.9	86.4	101.2	111.6	96.7	114.5	100.3	100.6	99.0
II	101.3	106.8	100.0	100.9	99.1	111.3	108.3	111.9	98.0	99.9	86.3
III	102.5	108.8	98.6	94.1	102.9	115.8	102.6	118.4	98.8	100.0	90.9
IV	100.2	105.0	96.0	87.3	104.6	111.0	106.5	111.9	97.3	99.0	86.8
R2. I 期	97.1	99.5	92.7	84.7	100.5	104.2	112.1	102.6	95.6	96.8	87.8
II	88.2	93.6	82.2	68.5	95.7	101.3	51.8	111.0	85.0	84.9	85.9
III	90.4	98.2	81.0	73.2	88.5	109.9	73.0	117.1	85.7	87.1	76.9
IV	95.6	98.5	86.3	77.4	95.1	106.7	99.0	108.2	93.8	95.2	85.5
R3. I 期	93.8	92.1	80.2	71.4	88.8	100.1	104.6	99.2	94.9	97.0	81.5
II	91.1	91.4	77.8	66.7	88.8	100.5	52.8	109.9	90.9	93.2	76.4
III	93.9	96.2	84.4	73.6	95.0	104.1	72.8	110.2	92.6	94.9	77.8
IV	94.8	96.7	86.4	69.6	103.0	103.7	65.5	111.2	93.6	95.0	84.9
R4. I 期	93.1	89.6	84.7	68.5	100.6	92.9	81.6	95.1	95.2	95.9	90.9
II	92.4	89.7	80.7	64.6	96.5	95.7	60.2	102.7	94.0	95.2	87.0
III	94.6	96.6	89.3	79.9	98.5	101.5	79.3	105.8	93.4	95.3	81.7
IV	92.4	94.3	88.0	73.4	102.2	98.6	78.8	102.5	91.2	92.9	80.3
令和2年1月	93.1	90.8	87.8	74.8	100.7	92.9	92.6	92.9	94.4	93.9	97.0
2	93.2	91.4	92.0	87.3	96.5	91.1	93.8	90.5	94.3	96.7	78.6
3	104.9	116.4	98.2	91.9	104.4	128.6	149.8	124.4	98.1	99.7	87.8
4	91.5	89.4	83.0	70.1	95.6	93.8	36.2	105.1	92.7	94.5	81.4
5	80.7	87.0	78.9	67.3	90.3	92.4	30.3	104.6	77.0	77.1	76.4
6	92.5	104.4	84.7	68.0	101.1	117.6	88.9	123.3	85.3	83.0	99.8
7	93.9	106.2	84.6	76.5	92.5	120.8	64.8	131.8	86.5	87.4	80.9
8	82.5	87.4	74.0	69.1	78.7	96.4	48.2	105.8	79.6	81.1	69.9
9	94.9	101.1	84.3	74.1	94.3	112.4	105.9	113.6	91.1	92.9	79.8
10	99.0	104.4	93.3	89.1	97.5	111.8	110.5	112.1	95.7	95.3	98.7
11	91.3	91.9	81.4	70.7	91.9	98.9	102.1	98.3	90.9	94.3	69.9
12	96.5	99.3	84.3	72.5	96.0	109.4	84.4	114.3	94.8	96.0	87.8
令和3年1月	89.3	84.1	73.4	57.4	89.1	91.3	98.3	89.9	92.4	94.1	81.2
2	91.0	90.3	78.1	69.4	86.5	98.6	117.1	94.9	91.5	93.6	77.8
3	101.2	101.9	89.1	87.3	90.9	110.5	98.3	112.9	100.8	103.2	85.4
4	95.6	94.6	78.3	69.1	87.3	105.6	66.2	113.4	96.2	99.9	73.2
5	83.3	82.4	70.7	56.6	84.5	90.2	42.8	99.5	83.8	86.5	67.4
6	94.3	97.2	84.5	74.3	94.6	105.7	49.4	116.7	92.6	93.2	88.6
7	96.5	100.4	91.6	86.7	96.3	106.3	42.7	118.8	94.1	95.8	83.6
8	89.0	88.1	75.5	62.0	88.8	96.5	65.1	102.7	89.6	91.9	74.7
9	96.3	100.1	86.1	72.0	99.9	109.5	110.6	109.2	94.1	97.1	75.2
10	94.8	96.8	84.8	69.2	100.2	104.9	102.3	105.4	93.5	94.8	85.8
11	95.6	99.8	89.3	71.5	106.8	106.8	60.6	115.9	93.0	94.4	84.1
12	94.0	93.6	85.2	68.0	102.1	99.3	33.7	112.2	94.2	95.8	84.8
令和4年1月	89.2	83.0	80.2	60.0	100.0	85.0	65.0	88.9	92.8	92.8	92.6
2	89.5	86.6	83.7	71.8	95.5	88.5	96.3	86.9	91.3	91.6	88.8
3	100.7	99.3	90.2	73.7	106.4	105.3	83.6	109.6	101.6	103.2	91.4
4	92.1	88.2	74.7	56.5	92.6	97.3	52.5	106.1	94.3	96.8	79.1
5	88.4	87.5	79.0	59.7	98.0	93.1	54.9	100.6	88.9	90.8	76.7
6	96.8	93.4	88.4	77.6	99.0	96.8	73.3	101.4	98.9	97.9	105.1
7	98.8	102.4	99.6	96.0	103.1	104.2	80.7	108.8	96.7	97.9	88.9
8	89.8	88.6	81.3	70.2	92.1	93.4	61.5	99.7	90.5	92.8	76.5
9	95.3	98.9	87.1	73.5	100.4	106.8	95.8	109.0	93.1	95.3	79.7
10	90.5	87.2	83.4	64.6	101.9	89.8	83.3	91.0	92.4	94.4	80.1
11	92.1	97.3	91.8	81.3	102.1	101.0	59.0	109.3	89.0	91.3	74.1
12	94.5	98.5	88.7	74.4	102.7	105.0	94.0	107.2	92.2	93.1	86.7

注) 1 この表は、産業別に算出されている鉱工業生産指数を用途別に組み替えたものである。

2 値は令和6年3月1日時点のもの。

資料：県統計分析課「岡山県鉱工業指数」

## 75 業種分類別生産指数(季節調整済指数)

分類	鉱工業 総合	製造工業	汎用・生産用・業務用機械工業							電気・情報通信機 械工業	電子部品 デバイス 工業	輸送機械 工業	窯業・ 土石製品 工業	化学 工業	石油・ 石炭製品 工業
			鉄鋼業	非鉄金属 工業	金属製品 工業	汎用・生産用・業務用機械工業									
						汎用 機械工業	生産用 機械工業	業務用 機械工業							
ウェイト	10000.0	9986.9	771.6	121.9	395.1	1082.2	599.8	380.1	102.3	307.2	453.8	1108.8	386.6	1362.9	390.3
H30. I期	102.4	102.4	101.4	111.4	102.7	94.1	94.8	x	x	115.8	114.9	96.1	95.3	110.9	112.5
II	105.2	105.2	101.0	108.0	102.7	90.3	87.3	x	x	105.8	105.1	108.5	101.3	110.8	128.0
III	103.7	103.7	96.5	106.3	101.2	90.7	88.4	x	x	108.6	107.7	110.5	100.1	105.8	124.6
IV	102.9	102.9	85.4	108.6	100.7	93.7	81.9	x	x	105.1	103.1	118.0	102.3	103.8	96.6
H31. I期	103.1	103.2	90.7	111.7	95.9	90.1	78.6	x	x	97.6	102.1	101.8	102.0	119.8	109.6
II	103.4	103.5	96.4	110.2	99.4	101.3	80.8	x	x	104.9	103.0	120.2	104.7	98.7	98.5
III	101.8	101.8	90.1	108.2	99.0	89.8	76.1	x	x	102.9	100.2	114.7	99.0	107.5	97.7
IV	98.5	98.6	94.0	112.2	98.6	79.6	74.9	x	x	101.3	98.5	108.6	95.3	103.5	101.5
R2. I期	98.2	98.2	90.8	113.6	104.5	81.8	73.2	x	x	86.4	103.8	109.9	92.9	96.0	88.9
II	89.4	89.5	69.1	106.6	90.2	60.2	49.0	x	x	90.7	110.1	75.1	87.9	112.3	106.5
III	89.9	90.0	76.2	106.0	93.5	61.9	47.6	x	x	83.2	99.2	88.9	86.2	97.8	102.1
IV	93.6	93.6	78.8	103.6	90.2	70.0	65.7	x	x	87.7	106.1	99.9	90.8	105.4	106.0
R3. I期	94.0	94.1	78.5	107.7	92.9	72.0	71.0	x	x	93.5	113.4	98.9	91.5	101.9	86.0
II	93.2	93.0	84.2	107.5	91.2	72.0	71.0	x	x	99.0	121.3	87.4	92.8	99.7	83.9
III	94.1	94.1	87.4	107.2	92.8	72.4	64.7	x	x	110.3	112.2	83.0	92.8	107.3	101.9
IV	92.4	92.5	85.9	102.9	94.6	65.8	58.9	x	x	105.0	115.6	74.7	94.3	109.8	108.8
R4. I期	93.6	93.6	91.8	105.7	100.3	69.0	58.7	x	x	100.1	110.7	82.2	92.2	101.5	107.7
II	93.7	93.7	91.7	106.1	95.9	70.8	63.4	x	x	104.9	112.9	84.4	89.5	107.4	116.2
III	93.9	93.9	90.1	100.2	97.2	81.9	74.6	x	x	88.8	110.2	90.7	90.4	103.5	105.9
IV	91.8	91.8	90.4	102.0	96.8	81.0	79.9	x	x	90.3	106.4	88.6	85.9	95.8	103.8
令和2年1月	97.7	97.6	94.4	113.7	110.4	81.0	71.8	x	x	93.8	105.3	106.8	94.7	88.9	101.4
2	97.9	98.0	90.6	116.8	99.2	84.7	74.4	x	x	90.1	104.6	107.2	93.1	97.3	83.9
3	99.1	99.0	87.5	110.3	104.0	79.7	73.5	x	x	75.4	101.4	115.7	90.8	101.9	81.5
4	91.0	91.0	82.6	107.9	92.2	67.0	63.7	x	x	92.8	115.8	72.3	94.9	107.3	105.4
5	86.1	86.2	62.1	107.6	85.0	63.1	45.9	x	x	91.5	111.2	66.1	87.0	111.5	108.5
6	91.2	91.2	62.6	104.4	93.3	50.4	37.5	x	x	87.8	103.4	86.8	81.8	118.0	105.5
7	89.5	89.5	75.5	103.5	97.4	63.1	50.7	x	x	84.6	93.8	82.6	84.4	96.5	102.6
8	89.1	89.1	73.7	107.5	90.2	62.0	40.1	x	x	81.3	101.8	88.1	87.3	96.0	101.1
9	91.2	91.3	79.4	106.9	92.9	60.7	52.1	x	x	83.7	102.0	96.1	86.8	101.0	102.7
10	98.4	98.4	77.5	90.9	98.8	81.4	64.7	x	x	84.4	94.7	107.3	95.0	113.1	126.2
11	91.5	91.5	79.1	113.4	83.0	65.6	71.6	x	x	94.1	115.4	98.9	87.0	102.9	99.8
12	90.8	90.8	79.8	106.6	88.9	62.9	60.9	x	x	84.6	108.1	93.6	90.3	100.3	92.1
令和3年1月	95.0	95.1	77.6	110.5	95.1	72.6	73.1	x	x	95.2	110.7	103.8	93.0	101.3	94.4
2	93.8	93.9	74.8	106.6	94.2	72.6	69.4	x	x	92.9	113.4	98.7	91.2	102.2	87.7
3	93.3	93.4	83.2	105.9	89.4	70.9	70.6	x	x	92.4	116.1	94.3	90.3	102.1	75.9
4	95.3	95.5	81.1	108.4	92.1	74.0	71.1	x	x	95.9	118.0	93.3	94.5	104.2	71.6
5	90.7	90.0	84.7	106.2	89.8	67.9	71.2	x	x	100.2	122.9	87.1	90.6	96.5	80.3
6	93.5	93.6	86.7	107.9	91.7	74.1	70.6	x	x	100.8	123.1	81.8	93.2	98.3	99.7
7	94.1	94.1	88.8	109.5	94.3	80.1	67.7	x	x	109.7	115.1	78.2	96.1	100.7	100.1
8	95.0	95.0	89.1	105.7	93.1	69.2	63.1	x	x	112.0	108.0	88.3	90.2	108.2	101.8
9	93.1	93.2	84.3	106.4	91.1	67.9	63.2	x	x	109.1	113.6	82.6	92.2	112.9	103.7
10	93.9	94.0	89.1	101.7	91.6	70.8	68.6	x	x	104.6	113.3	81.2	94.5	107.9	111.3
11	93.9	94.0	83.3	104.0	96.7	64.8	55.0	x	x	103.8	119.3	73.0	94.3	116.2	109.0
12	89.4	89.4	85.4	102.9	95.4	61.7	53.2	x	x	106.7	114.3	70.0	94.1	105.3	106.0
令和4年1月	94.3	94.3	90.3	100.3	105.0	68.3	58.4	x	x	94.3	105.7	82.3	92.6	104.1	101.5
2	93.0	92.9	91.6	101.9	95.4	69.7	57.1	x	x	100.5	111.9	83.7	90.8	101.4	109.1
3	93.5	93.5	93.6	114.9	100.6	68.9	60.6	x	x	105.4	114.4	80.5	93.3	98.9	112.4
4	92.4	92.4	90.3	104.5	87.2	67.5	63.5	x	x	113.1	112.5	80.0	90.0	100.7	112.5
5	94.1	94.1	93.6	107.4	106.4	70.2	62.0	x	x	103.1	116.5	85.9	88.0	107.1	116.8
6	94.7	94.7	91.3	106.5	94.0	74.6	64.6	x	x	98.5	109.8	87.3	90.4	114.3	119.2
7	95.5	95.5	89.8	102.1	97.3	87.2	73.5	x	x	90.5	108.9	95.0	92.4	107.9	112.4
8	93.8	93.8	92.9	102.3	96.6	81.4	77.1	x	x	87.4	112.2	91.5	90.6	102.0	107.2
9	92.4	92.4	87.5	96.1	97.8	77.2	73.3	x	x	88.5	109.6	85.6	88.2	100.6	98.2
10	92.1	92.2	92.0	104.8	100.6	79.0	82.1	x	x	91.8	109.4	88.5	86.4	95.0	97.5
11	91.4	91.4	89.9	94.8	92.4	82.6	79.0	x	x	91.3	107.6	79.9	86.1	96.8	101.8
12	91.8	91.9	89.3	106.4	97.5	81.5	78.6	x	x	87.9	102.1	97.3	85.2	95.7	112.1

注) 1 鉱工業生産指数の季節による変動を分析し、各月の季節的変動要因を取り除いたもので、センサス局法(X-12-ARIMA、在庫については、X-12-ARIMAの中のX-11デフォルト)により算出したものである。

2 値は令和6年3月1日時点のもの。



(平成27年=100)

プラスチック製品工業	パルプ・紙・紙加工品工業	繊維工業	食料品工業	その他の工業						鉱業	公益事業	産業総合	(参考)電気機械関連工業	分類
				ゴム製品工業	家具工業	印刷業	木材工業	製薬工業	その他工業					
767.2	156.9	503.7	1380.8	797.9	212.5	32.5	335.0	115.1	102.8	13.1	294.1	10294.1	761.0	ウェイト
112.8	106.2	98.1	100.6	96.4	107.6	87.9	91.6	99.9	87.2	83.2	74.3	101.5	115.4	H30. I 期
116.2	105.6	99.5	106.5	94.8	112.1	82.6	86.8	100.3	87.6	84.7	79.1	104.4	104.7	II
114.1	104.9	98.4	106.9	93.8	112.2	57.9	85.4	97.9	88.5	79.0	84.1	103.2	108.0	III
112.9	104.6	100.6	103.9	99.5	121.0	45.9	93.1	101.0	88.6	80.0	66.4	102.0	104.6	IV
113.4	103.7	97.3	106.1	97.6	123.2	41.4	86.9	100.7	92.4	77.9	74.7	102.3	100.7	H31. I 期
112.1	101.8	96.3	102.9	96.6	121.2	43.9	87.8	102.2	91.4	79.7	75.2	102.6	102.6	II
107.5	101.7	97.1	104.2	101.4	123.1	45.5	95.7	100.1	94.0	78.0	67.5	100.7	101.2	III
110.1	98.8	93.8	99.8	95.2	123.6	46.7	81.8	98.6	88.3	76.3	70.7	97.8	100.1	IV
113.3	101.1	106.4	96.8	93.0	114.6	85.6	83.9	95.5	81.9	77.3	57.9	96.4	97.2	R2. I 期
103.2	97.9	103.9	90.3	82.2	79.1	73.1	79.5	97.1	82.5	60.3	64.6	88.9	101.4	II
104.4	94.3	108.1	96.7	84.5	101.4	91.5	75.6	84.2	79.2	63.5	63.2	89.2	91.2	III
106.7	96.9	83.3	95.4	92.5	117.3	107.0	78.3	84.9	83.3	68.5	61.6	93.1	100.3	IV
108.7	98.9	91.3	96.2	89.9	118.0	91.4	78.6	83.4	79.2	69.4	64.5	93.2	105.5	R3. I 期
110.0	99.1	87.0	99.0	90.9	120.7	90.7	78.9	82.2	80.7	70.6	76.5	92.7	111.7	II
111.4	100.0	87.4	93.6	88.0	112.6	102.1	74.7	86.4	77.5	70.9	70.7	93.3	111.9	III
107.7	97.7	91.4	94.7	82.9	102.8	110.0	67.0	85.8	72.5	71.8	77.8	92.1	111.6	IV
107.4	100.4	86.0	99.3	86.7	104.9	102.0	77.8	78.7	80.8	70.1	77.6	93.2	106.6	R4. I 期
105.5	100.5	82.4	96.0	87.8	110.9	101.3	79.3	77.1	76.5	68.4	69.2	93.1	108.8	II
102.5	99.4	80.7	93.8	85.2	115.9	105.3	74.8	67.1	69.6	67.7	68.1	93.1	102.3	III
96.4	98.2	82.8	92.4	87.7	117.4	100.2	77.0	63.9	83.0	68.6	60.6	90.9	99.9	IV
114.3	103.9	94.2	97.5	95.9	116.5	87.8	91.2	94.2	80.7	81.4	62.0	96.4	102.5	令和2年1月
114.1	99.5	98.3	95.0	91.8	114.6	94.8	80.7	97.3	73.5	77.3	56.8	95.0	99.4	2
111.4	99.8	126.8	98.0	91.2	112.7	74.3	79.9	94.9	91.4	73.2	54.9	97.8	89.8	3
104.9	101.3	104.2	92.1	86.1	96.6	69.5	78.3	98.9	78.8	65.7	62.5	92.1	107.6	4
97.4	95.5	101.7	83.4	74.4	63.0	64.8	73.0	95.7	84.5	58.0	64.9	83.2	99.9	5
107.2	96.8	105.8	95.3	86.0	77.7	84.9	87.3	96.8	84.2	57.3	66.5	91.5	96.6	6
104.6	95.6	121.5	99.0	79.9	90.6	89.5	72.1	86.4	77.9	60.9	60.6	90.5	90.2	7
103.6	89.5	117.7	91.5	82.8	96.9	85.7	75.8	77.5	78.4	65.2	66.0	86.0	89.2	8
105.0	97.9	85.1	99.6	90.8	116.7	99.3	78.9	88.7	81.2	64.3	62.9	91.0	94.3	9
108.1	96.8	81.5	100.6	94.3	115.4	107.4	80.7	93.5	83.4	68.6	56.6	97.4	93.6	10
104.2	96.1	81.7	86.7	89.5	116.5	104.0	70.4	79.7	81.9	69.2	49.8	89.0	105.2	11
107.7	97.7	86.8	98.9	93.7	119.9	109.5	83.7	81.4	84.7	67.7	78.4	92.9	102.0	12
109.3	98.5	95.0	95.6	92.1	118.6	84.0	80.9	84.5	83.3	70.3	72.1	94.4	104.5	令和3年1月
108.5	98.1	88.8	97.5	88.0	115.3	94.7	75.9	82.3	78.2	69.7	63.9	92.9	105.0	2
108.3	100.1	90.0	95.6	89.7	120.2	95.4	78.9	83.4	76.1	68.1	57.6	92.3	107.0	3
110.7	97.5	85.7	108.6	93.9	120.4	97.1	81.9	82.9	87.9	72.7	77.4	95.0	108.4	4
108.3	99.2	88.6	95.2	88.2	120.5	90.0	76.0	81.4	75.3	68.3	78.9	90.3	112.9	5
111.1	100.5	86.8	93.3	90.7	121.2	84.9	78.9	82.2	78.8	70.7	73.1	92.8	113.9	6
111.0	101.6	85.0	96.4	90.6	121.7	100.0	77.5	90.9	76.4	71.5	76.8	93.5	112.7	7
110.6	98.1	87.3	96.8	89.5	114.6	101.2	73.8	87.7	80.6	67.8	70.0	94.2	111.3	8
112.7	100.4	89.9	87.6	83.9	101.6	105.2	72.8	80.7	75.6	73.4	65.2	92.3	111.8	9
109.3	98.3	89.7	94.9	85.0	99.3	113.7	71.2	90.3	71.9	72.5	75.1	93.4	109.7	10
108.7	98.1	91.2	98.5	83.9	105.0	109.4	68.0	87.0	72.6	70.6	76.1	93.3	113.8	11
105.1	96.8	93.3	90.7	79.7	104.2	106.9	61.9	80.0	72.9	72.2	82.2	89.6	111.2	12
108.1	100.6	87.3	102.8	87.4	102.7	102.4	78.5	83.8	84.9	71.6	79.7	94.0	100.7	令和4年1月
106.0	100.5	85.9	96.1	86.1	104.2	101.7	78.5	76.7	76.4	67.2	78.6	92.5	107.5	2
108.0	100.1	84.8	99.0	86.5	107.7	101.8	76.3	75.5	81.0	71.6	74.5	93.0	111.7	3
105.3	101.1	82.5	104.9	87.4	111.9	105.4	78.0	86.4	76.8	64.4	71.7	91.9	111.3	4
105.7	100.1	83.5	97.5	84.8	108.7	97.0	73.2	75.6	75.5	69.2	66.8	93.4	110.8	5
105.5	100.3	81.2	85.7	91.3	112.0	101.5	86.7	69.4	77.3	71.7	69.0	93.9	104.2	6
105.4	96.9	80.0	92.5	85.2	113.1	100.9	78.1	68.2	73.0	70.8	70.2	94.7	101.8	7
102.9	103.2	81.1	91.3	84.7	117.1	106.3	71.9	69.1	66.4	68.3	66.6	92.9	103.6	8
99.3	98.1	81.0	97.7	85.6	117.5	108.8	74.4	64.0	69.5	63.9	67.6	91.6	101.5	9
97.3	98.4	82.9	91.5	90.2	120.3	103.9	81.4	61.5	79.4	68.8	65.7	91.3	102.7	10
93.6	98.0	82.5	94.6	86.7	117.5	100.1	75.2	62.9	81.9	71.8	67.2	90.7	100.6	11
98.2	98.1	83.1	91.2	86.2	114.3	96.5	74.3	67.2	87.8	65.3	48.9	90.6	96.5	12

## 10 建築及び住宅

## 76 建築主別着工建築物

(単位 棟、㎡、万円)

年次	総数			国		
	建築物の数	床面積の合計	工事費予定額	建築物の数	床面積の合計	工事費予定額
平成30年	9 753	2 094 182	38 797 386	10	5 386	200 083
令和元年	10 092	1 994 642	39 313 548	9	2 889	171 438
2	9 051	1 713 783	35 146 911	3	1 628	46 100
3	9 056	1 615 513	32 354 534	10	698	17 382
4	9 825	1 907 976	38 688 513	11	7 498	265 199

年次	県			市 区 町 村		
	建築物の数	床面積の合計	工事費予定額	建築物の数	床面積の合計	工事費予定額
平成30年	14	3 627	41 474	146	55 059	1 403 970
令和元年	29	3 286	85 519	184	45 661	1 302 688
2	32	5 114	183 208	146	62 921	1 573 168
3	31	3 800	124 001	117	32 509	953 192
4	20	1 569	54 552	135	81 712	2 795 839

年次	会 社			会 社 で な い 団 体			個 人		
	建築物の数	床面積の合計	工事費予定額	建築物の数	床面積の合計	工事費予定額	建築物の数	床面積の合計	工事費予定額
平成30年	2 612	1 032 845	17 078 650	183	116 632	3 042 240	6 788	880 633	17 030 969
令和元年	2 317	873 451	15 875 601	195	151 782	4 060 601	7 358	917 573	17 817 701
2	2 245	727 385	13 301 533	146	118 506	4 325 405	6 479	798 229	15 717 497
3	2 392	728 415	13 673 472	145	69 972	1 932 833	6 361	780 119	15 653 654
4	2 916	971 807	17 866 234	141	46 870	1 252 455	6 602	798 520	16 454 234

資料：国土交通省「建築着工統計調査」

## 77 構造別着工建築物

(単位 棟、㎡、万円)

年次	総数			木 造		
	建築物の数	床面積の合計	工事費予定額	建築物の数	床面積の合計	工事費予定額
平成30年	9 753	2 094 182	38 797 386	6 655	840 040	15 167 171
令和元年	10 092	1 994 642	39 313 548	7 083	887 698	15 756 251
2	9 051	1 713 783	35 146 911	6 463	791 516	14 460 989
3	9 056	1 615 513	32 354 534	6 648	804 193	14 719 001
4	9 825	1 907 976	38 688 513	7 031	843 148	15 919 474

年次	鉄 骨 鉄 筋 コ ン ク リ ー ト 造			鉄 筋 コ ン ク リ ー ト 造		
	建築物の数	床面積の合計	工事費予定額	建築物の数	床面積の合計	工事費予定額
平成30年	4	19 143	571 020	119	169 581	3 884 145
令和元年	6	2 381	63 490	92	218 224	5 879 977
2	9	11 125	241 842	86	150 472	3 961 058
3	3	3 489	145 800	102	128 537	3 426 669
4	3	6 313	261 815	139	222 647	6 223 625

年次	鉄 骨 造			コ ン ク リ ー ト ブ ロ ッ ク 造			そ の 他		
	建築物の数	床面積の合計	工事費予定額	建築物の数	床面積の合計	工事費予定額	建築物の数	床面積の合計	工事費予定額
平成30年	2 531	1 023 977	18 517 545	8	222	3 506	436	41 219	653 999
令和元年	2 431	865 501	17 312 044	7	178	1 547	473	20 660	300 239
2	1 983	738 239	16 309 733	3	54	563	507	22 377	172 726
3	1 803	664 267	13 957 484	1	15	106	499	15 012	105 474
4	2 091	814 537	16 122 367	10	217	2 213	551	21 114	159 019

資料：国土交通省「建築着工統計調査」

78 用途別着工建築物

(単位 棟、㎡、万円)

年次	総数			居住専用住宅			居住専用準住宅		
	建築物の数	床面積の合計	工事費予定額	建築物の数	床面積の合計	工事費予定額	建築物の数	床面積の合計	工事費予定額
平成30年	9 753	2 094 182	38 797 386	8 024	1 117 458	21 299 249	36	30 859	663 078
令和元年	10 092	1 994 642	39 313 548	8 373	1 131 202	21 396 946	60	19 734	369 789
2	9 051	1 713 783	35 146 911	7 565	1 023 857	20 142 173	60	16 100	343 553
3	9 056	1 615 513	32 354 534	7 684	1 007 379	19 741 343	39	16 805	291 967
4	9 825	1 907 976	38 688 513	8 208	1 119 993	22 661 556	34	6 355	94 410

年次	居住産業併用建築物			農林水産業用建築物			鉱業、採石業、砂利採取業、建設業用建築物			製造業用建築物		
	建築物の数	床面積の合計	工事費予定額	建築物の数	床面積の合計	工事費予定額	建築物の数	床面積の合計	工事費予定額	建築物の数	床面積の合計	工事費予定額
平成30年	92	25 360	558 577	127	67 360	328 987	85	18 363	310 725	284	269 865	5 145 511
令和元年	108	162 558	4 844 929	179	43 602	424 759	77	15 482	249 009	330	211 843	3 816 019
2	95	65 078	3 083 995	107	32 143	345 791	84	14 054	225 560	270	167 460	3 577 384
3	73	18 608	438 324	103	33 709	298 911	64	13 176	229 026	240	140 354	2 772 350
4	100	34 501	852 923	106	12 879	142 173	122	23 624	356 179	291	271 242	5 150 037

年次	電気・ガス・熱供給・水道業用建築物			情報通信業用建築物			運輸業用建築物			卸売業・小売業用建築物		
	建築物の数	床面積の合計	工事費予定額	建築物の数	床面積の合計	工事費予定額	建築物の数	床面積の合計	工事費予定額	建築物の数	床面積の合計	工事費予定額
平成30年	44	10 397	179 485	3	261	3 422	69	126 171	1 516 226	186	110 514	1 427 618
令和元年	25	5 999	93 370	10	15 754	641 780	67	79 731	886 549	156	65 859	980 406
2	28	5 260	111 176	5	1 212	32 800	68	102 899	1 094 867	129	57 238	855 455
3	32	8 994	241 333	8	3 381	101 248	54	80 955	1 023 705	126	69 780	1 054 439
4	32	11 146	444 747	8	1 148	23 094	77	121 361	1 661 619	133	69 594	1 136 090

年次	金融業・保険業用建築物			不動産業用建築物			宿泊業、飲食サービス業用建築物			教育、学習支援業用建築物		
	建築物の数	床面積の合計	工事費予定額	建築物の数	床面積の合計	工事費予定額	建築物の数	床面積の合計	工事費予定額	建築物の数	床面積の合計	工事費予定額
平成30年	15	5 402	169 333	56	5 666	90 259	46	37 452	991 796	136	59 795	1 525 182
令和元年	17	3 491	75 842	46	18 016	166 039	46	21 125	473 765	86	35 011	805 937
2	9	1 179	32 202	13	23 251	319 330	40	20 762	549 582	53	29 216	749 841
3	9	2 466	69 550	33	3 864	78 792	40	16 873	451 667	80	36 673	834 468
4	4	3 317	111 850	44	6 641	147 563	60	9 560	178 876	81	36 292	927 748

年次	医療、福祉用建築物			その他のサービス業用建築物			公務用建築物			他に分類されない建築物		
	建築物の数	床面積の合計	工事費予定額	建築物の数	床面積の合計	工事費予定額	建築物の数	床面積の合計	工事費予定額	建築物の数	床面積の合計	工事費予定額
平成30年	140	103 026	2 723 592	245	63 794	955 899	35	13 474	354 296	130	28 965	554 151
令和元年	161	96 046	2 771 712	130	38 488	605 603	104	15 054	426 009	117	15 647	285 085
2	129	64 413	1 528 600	125	41 028	1 187 354	69	19 070	463 532	202	29 563	503 716
3	130	56 246	1 594 633	118	55 988	1 612 749	46	6 921	256 914	177	43 341	1 263 115
4	130	51 364	1 415 610	252	88 905	1 958 965	46	30 180	1 269 678	97	9 874	155 395

資料：国土交通省「建築着工統計調査」

## 79 新設住宅資金別着工建築物(戸数)

(単位 戸)

年次	総数		民間資金住宅	公営住宅	住宅金融支援 機構融資住宅	都市再生 機構住宅	その他
	戸数	床面積の合計					
平成30年	13 118	1 109 412	11 466	12	1 008	-	632
令和元年	13 200	1 198 765	11 258	13	994	-	935
2	12 103	1 034 987	10 505	116	1 000	-	482
3	11 316	1 000 550	9 910	3	1 052	-	351
4	13 199	1 122 141	11 588	-	873	-	738

資料：国土交通省「住宅着工統計」

## 80 新設住宅利用別着工建築物

(単位 戸、㎡)

年次	総数		持家		貸家		給与住宅		分譲住宅	
	戸数	床面積の合計	戸数	床面積の合計	戸数	床面積の合計	戸数	床面積の合計	戸数	床面積の合計
平成30年	13 118	1 109 412	5 327	629 266	5 885	290 053	64	6 924	1 842	183 169
令和元年	13 200	1 198 765	5 998	702 084	4 689	240 688	56	5 376	2 457	250 617
2	12 103	1 034 987	5 242	609 004	4 577	217 241	215	10 543	2 069	198 199
3	11 316	1 000 550	5 222	608 670	3 940	189 649	70	6 317	2 084	195 914
4	13 199	1 122 141	5 253	604 635	5 007	242 794	35	4 684	2 904	270 028

資料：国土交通省「住宅着工統計」

## 81 住宅工事別着工建築物

(単位 戸、件)

年次	新設(戸)				その他(件)		
	合計	新築	増築	改築	合計	増築	改築
平成30年	13 327	13 155	164	8	670	669	1
令和元年	13 118	12 919	186	13	736	728	8
2	13 200	12 875	311	14	651	648	3
3	11 316	11 165	138	13	710	708	2
4	13 199	13 079	113	7	828	827	1

資料：国土交通省「住宅着工統計」

## 82 除却建築物(木造)

(単位 ㎡、万円)

年次	総数		居住用		その他	
	床面積の合計	評価額	床面積の合計	評価額	床面積の合計	評価額
平成30年	126 582	80 865	111 860	73 104	14 722	7 761
令和元年	158 571	103 396	140 622	95 344	17 949	8 052
2	116 299	70 161	101 792	62 350	14 507	7 811
3	128 173	81 071	115 031	73 375	13 142	7 696
4	163 337	91 960	151 093	85 683	12 244	6 277

注) 木造以外の建築物は含まない。

資料：国土交通省「建築統計年報」

## 83 滅失建築物

(単位 ㎡、万円)

年次	総数		除却		火災		風水災		震災・その他	
	床面積の合計	評価額・ 損害見積額	床面積の合計	評価額・ 損害見積額	床面積の合計	評価額・ 損害見積額	床面積の合計	評価額・ 損害見積額	床面積の合計	評価額・ 損害見積額
平成30年	403 873	882 415	392 689	851 589	11 184	30 826	-	-	-	-
令和元年	370 020	469 975	363 190	448 805	6 830	21 170	-	-	-	-
2	334 459	367 593	322 496	327 703	11 963	39 890	-	-	-	-
3	289 100	395 598	277 188	364 516	11 912	31 082	-	-	-	-
4	455 184	546 155	444 268	499 604	10 916	46 551	-	-	-	-

資料：国土交通省「建築統計年報」

### 84 市町村、住宅の種類、住宅の所有関係別一般世帯数

令和2年10月1日

(単位 世帯)

市町村	一 般 世 帯									
	総 数	住 宅 に 住 む 一 般 世 帯							間 借 り	そ の 他 の 一 般 世 帯
		総 数	主 世 帯				給 与 住 宅			
			総 数	持 ち 家	公 営 ・ 都 市 再 生 機 構 ・ 公 社 の 借 家	民 営 借 家				
県 計	799 611	786 552	777 321	519 553	19 250	217 351	21 167	9 231	13 059	
市 計	758 134	745 900	737 213	485 127	17 989	213 622	20 475	8 687	12 234	
郡 計	41 477	40 652	40 108	34 426	1 261	3 729	692	544	825	
岡 山 市	326 986	323 841	319 877	180 711	6 025	122 717	10 424	3 964	3 145	
北 区	154 998	153 586	151 722	71 979	1 186	72 279	6 278	1 864	1 412	
中 区	65 426	64 949	64 287	37 513	2 849	22 380	1 545	662	477	
東 区	37 392	36 933	36 388	26 957	961	7 767	703	545	459	
南 区	69 170	68 373	67 480	44 262	1 029	20 291	1 898	893	797	
倉 敷 市	198 749	194 934	192 991	127 988	4 811	54 669	5 523	1 943	3 815	
津 野 市	41 075	40 553	40 113	27 581	904	10 258	1 370	440	522	
玉 野 市	24 020	23 060	22 779	18 276	853	3 228	422	281	960	
笠 岡 市	18 406	18 077	17 838	14 294	757	2 475	312	239	329	
井 原 市	14 694	14 296	14 169	11 688	607	1 689	185	127	398	
総 社 市	27 066	26 455	25 888	18 601	615	6 213	459	567	611	
高 梁 市	12 838	12 416	12 253	8 616	690	2 614	333	163	422	
新 見 市	11 287	11 082	10 975	8 756	260	1 693	266	107	205	
備 前 市	13 444	12 967	12 810	10 810	428	1 383	189	157	477	
瀬 戸 内 市	14 030	13 668	13 500	11 556	105	1 557	282	168	362	
赤 磐 市	16 406	16 139	15 986	13 929	826	1 110	121	153	267	
真 庭 市	15 781	15 522	15 406	12 886	460	1 789	271	116	259	
美 作 市	10 761	10 523	10 376	8 641	538	1 016	181	147	238	
浅 口 市	12 591	12 367	12 252	10 794	110	1 211	137	115	224	
和 気 郡										
和 気 町	5 270	5 176	5 090	4 297	256	477	60	86	94	
都 窪 郡										
早 島 町	4 514	4 484	4 415	3 457	67	829	62	69	30	
浅 口 郡										
里 庄 町	4 128	4 103	4 036	3 373	12	561	90	67	25	
小 田 郡										
矢 掛 町	4 986	4 837	4 725	4 185	209	290	41	112	149	
真 庭 郡										
新 庄 村	331	327	325	258	45	14	8	2	4	
苫 田 郡										
鏡 野 町	4 618	4 495	4 454	4 008	81	251	114	41	123	
勝 田 郡										
勝 央 町	4 079	4 023	3 983	3 195	63	647	78	40	56	
奈 義 町	1 934	1 911	1 904	1 635	117	63	89	7	23	
英 田 郡										
西 粟 倉 村	575	573	561	428	56	65	12	12	2	
久 米 郡										
久 米 南 町	1 788	1 766	1 738	1 537	89	100	12	28	22	
美 咲 町	5 014	4 964	4 925	4 512	123	241	49	39	50	
加 賀 郡										
吉 備 中 央 町	4 240	3 993	3 952	3 541	143	191	77	41	247	

注) 総数には、住居の種類「不詳」を含む。

資料：総務省「国勢調査」

# 11 運輸及び通信

## 85 道路延長

(単位 km)

年次 区 分	実延長	実延長の内訳					渡船場 延長	橋 数
		種 類 別			路 面 別			
		道 路	トンネル	橋 梁	実延長の内 改良済延長	実延長の内 舗装済延長		
平成30年4月1日	32 103.6	31 738.2	49.6	316.8	16 350.2	26 798.4	-	31 906
31	32 156.3	31 785.7	52.7	319.0	16 432.1	26 901.2	-	31 862
令和2年4月1日	32 193.0	31 822.0	53.7	319.4	16 502.5	26 962.0	-	31 847
3	32 222.3	31 850.6	53.1	319.7	16 552.3	27 007.8	-	31 921
4	32 252.2	31 881.8	54.6	319.7	16 603.6	27 050.9	-	31 964
一般国道	998.9	919.0	29.4	53.8	991.9	998.9	-	1 425
県道	3 651.9	3 562.9	18.7	70.8	2 883.1	3 593.9	-	3 715
市町村道	27 601.4	27 399.9	6.5	195.1	12 728.6	22 458.1	-	26 824

資料：県道路整備課「道路現況調」

注) 1 この表の道路実延長は、現道・旧道・新道の計である。また、一般国道は、指定区間・指定区間外、県道は、主要地方道・一般県道を含む。

2 この表の数値には、岡山市及び新見市管理分を含む。自転車道を含む。瀬戸中央自動車道は、含まない。

3 単位未満四捨五入により総数と内訳が一致しない場合がある。

## 86 路線別道路延長(国道・県道)

令和4年4月1日現在

(単位 km)

路 線	実延長	路 線	実延長	路 線	実延長
総 数	4 650.8	倉敷 清音 線	6.8	倉敷 笠岡 線	36.8
一 般 国 道	998.9	津山 柵原 線	23.3	妹尾 御津 線	28.6
2 号	101.6	岡山 吉井 線	36.0	玉野 福田 線	26.7
30 号	24.2	岡山 牛窓 線	26.4	矢掛 寄島 線	24.6
53 号	93.9	落合 建部 線	27.3	久世 中和 線	28.2
179 号	66.2	高梁 御津 線	43.0	落合 加茂川 線	18.7
180 号	116.4	新見 勝山 線	33.8	勝央 勝北 線	9.2
		新見 川上 線	30.8	津山 加茂 線	21.8
181 号	55.3	笠岡 井原 線	13.4	西大寺 備前 線	11.8
182 号	20.4	倉敷 成羽 線	35.0	久米 建部 線	19.9
250 号	32.4				
313 号	126.2	西大寺 山陽 線	13.7	建部 大井 線	18.3
373 号	18.2	備前 牛窓 線	23.7	岡山 賀陽 線	28.3
		岡山 港 線	4.7	箕島 高松 線	11.0
374 号	51.5	新倉敷 停車場 線	2.2	倉敷 飽浦 線	33.0
429 号	126.1	岡山 停車場 線	0.6	加茂 奥津 線	30.3
430 号	39.8				
482 号	32.4	笠岡 停車場 線	0.2	総社 三和 線	10.8
484 号	62.9	岡山 玉野 線	21.5	美星 高山市 線	22.4
		和気 笹目 作東 線	30.8	長屋 賀陽 線	29.5
486 号	31.4	倉敷 長浜 笠岡 線	24.3	佐伯 長船 線	28.0
		笠岡 美星 線	29.5	上高末 総社 線	13.5
県道(主要地方道)	1 497.4				
井原 福山 港 線	13.5	高梁 旭 線	23.1	東岡山 御津 線	16.7
作東 大原 線	17.8	北房 井倉 哲西 線	54.0	鏡野 久世 線	18.7
津山 智頭 八東 線	24.4	美作 奈義 線	14.3	飯井 宿 線	14.4
智頭 勝田 線	21.4	勝央 仁堀 中 線	28.4	勝山 栗原 線	9.0
新見 日南 線	19.5	御津 佐伯 線	18.2	高梁 坂本 線	19.5
芳井 油木 線	19.9	倉敷 美袋 線	23.3	作東 インター 線	0.9
新見 多里 線	17.5	湯原 美甘 線	12.1	赤穂 佐伯 線	19.8
足立 東城 線	13.5	湯原 奥津 線	27.3	岡山 赤穂 線	46.7
岡山 児島 線	40.3	総社 賀陽 線	17.7		
倉敷 玉野 線	21.4	北房 川上 線	45.7		

注) 第85表 脚注参照

資料：県道路整備課「道路現況調」

86 路線別道路延長(国道・県道)(つづき)

(単位 km)

路 線	実延長	路 線	実延長	路 線	実延長
県道(一般県道)	2 154.5	神島外港線	6.8	山口山陽線	6.2
下御領井原線	4.5	高梁停車場線	0.4	馬屋瀬戸線	3.2
七曲井原線	5.8	方谷停車場線	0.2	万富吉井線	6.9
坂瀬川芳井線	2.0	井倉停車場線	0.8	可真上山陽線	6.4
前谷仙養線	0.5	新見停車場線	0.3	可真上万富停車場線	5.6
布賀油木線	11.9	坂根停車場線	0.1	仁堀中御津線	11.6
奈良備中線	15.1	神庭滝線	2.4	坂辺吉井線	9.4
大野部東城線	3.9	中国勝山停車場線	0.0	酌田沢原線	4.6
高瀬油野線	8.9	久世停車場線	0.1	八木山日生線	8.4
神戸上新見線	2.9	美作落合停車場線	0.1	穂浪吉永停車場線	10.5
大佐日野線	12.4	美作千代停車場線	0.1	蕃山友延線	3.5
上徳山侯野江府線	4.6	院庄線	0.4	蕃山友延線	1.5
大山上福田線	9.9	美作河井停車場線	0.2	福里八日市線	3.3
常藤関金線	3.2	勝間田停車場線	0.0	周匝久米南線	15.9
羽出三朝線	10.2	林野停車場線	0.1	長尾児島線	5.2
鱒返余戸線	4.5	建部停車場線	1.0	藤田妹尾線	6.1
加茂用瀬線	11.6	浦安豊成線	5.1	白尾塩生線	11.1
宮原力万線	1.2	福島橋本線	4.9	清首真金線	10.5
妹尾吉備線	3.6	洲崎米倉線	5.3	総社足守線	6.5
倉敷妹尾線	9.8	江崎金岡線	6.3	水別総社線	3.9
早島吉備線	4.4	沖元円山線	3.1	加須山中帯江線	3.7
鴨方矢掛線	10.5	飽浦東児線	3.8	福田老松線	8.4
賀陽有漢線	8.2	玉柏野々口線	11.2	藤戸連島線	8.7
哲多哲西線	12.1	原藤原線	4.1	宇野津下之町線	7.2
久米中央線	6.6	沼瀬戸線	3.6	中島西阿知停車場線	1.6
三和西菅野線	5.7	一日市瀬戸線	5.1	穴栗真備線	11.0
市場佐用線	9.6	福谷小才線	3.5	下原船穂線	9.7
岡山倉敷線	13.2	箕輪尾張線	3.0	市場川辺線	3.8
藤戸早島線	7.6	瀬西大寺線	19.1	大曲船穂線	6.2
美袋井原線	27.2	虫明長浜線	13.4	大市場青木線	10.6
新賀小坂東線	5.2	牛窓邑久西大寺線	13.3	東安倉鴨方線	4.8
西方巨瀬線	8.9	庄田敷井線	1.8	里庄地頭上線	7.6
大元停車場線	1.2	高助西浜線	1.6	園井里庄線	7.9
大元停車場上中野線	0.8	上阿知本庄線	4.7	東大戸金浦線	4.1
妹尾停車場線	0.2	上山田鹿忍線	3.3	上稲木東江原線	5.8
九蟠中野線	5.4	神崎邑久線	6.0	黒忠井原線	11.5
瀬戸停車場線	0.5	鹿忍片岡神崎線	14.5	黒忠明治線	6.7
万富停車場弓削線	1.2	宝伝久々井南水門線	5.5	宇戸谷高梁線	7.1
熊山停車場線	0.1	東片岡宿毛線	2.4	下鴨川上線	11.6
和気停車場線	0.4	橋詰千手線	3.4	北木島線	11.7
鶴海港線	0.9	巖井野田線	2.2	高山芳井線	13.7
早島停車場線	1.1	日応寺栢谷線	7.0	上大竹種線	5.9
中庄停車場線	0.5	上芳賀岡山線	6.3	布賀地頭線	11.0
早島松島線	3.4	上芳賀大窪線	3.0	宇治下原線	10.5
水島港線	6.9	下庄佐用線	3.1	落合高倉線	12.2
清音停車場線	0.3	長野高松線	4.0	宇治鉄砲町線	20.6
西阿知停車場線	0.1	川入巖井線	5.2	黒土北線	7.6
玉島港線	3.7	一宮備前一宮停車場線	0.2	賀陽種井線	11.4
服部停車場線	1.7	当新田中仙道線	3.4	吉川楨谷線	13.5
美袋停車場線	0.3	真金吉備線	3.1	巨瀬高倉線	7.8
鴨方停車場線	0.4	掛畑虎倉線	5.6	西方北房線	4.1

資料：県道路整備課「道路現況調」

(単位 km)

路 線	実延長	路 線	実延長	路 線	実延長
阿口上線	5.0	尾原賀陽線	7.7	槌ヶ原日比線	7.1
宮地有漢線	9.7	江与味上河内線	16.9	倉敷西環状線	15.1
大野部備中線	12.7	豊岡上小森線	5.3	玉島黒崎金光線	2.8
岩熊一ノ原線	2.5	下土井下加茂線	11.6	六条院東里庄線	5.4
千屋実大佐線	15.0	栃原久米南線	19.4	大島中新庄線	3.8
千屋大佐線	13.1	中西川線	7.8	青島新開神島外港線	5.7
菅生上熊谷線	7.8	上榎神目停車場線	9.7	小坂西六条院中線	2.5
若代方谷停車場線	25.5	上榎誕生寺停車場線	5.6	宇治長屋線	10.7
神代勝山線	4.6	山口押撫線	10.1	布寄下原線	9.1
中福田湯原線	21.1	上市井村西方線	1.2	下郷惣田線	7.5
種見明戸線	5.4	百々檜村線	8.6	西山布寄線	18.9
東茅部下福田線	2.6	牛文香登本線	4.6	上有漢北房線	4.6
別所下長田線	4.0	本庄玉島線	5.7	下神代哲多線	9.8
檜西湯原線	10.8	九幡東岡山停車場線	13.5	豊永赤馬長屋線	13.3
富東谷久世線	9.4	今在家東岡山停車場線	2.4	大井野千屋花見線	7.4
西原久世線	6.7	高田上郡線	0.8	下和奥津川西線	18.6
目木大庭線	2.8	津高法界院停車場線	19.1	粟谷美甘線	11.6
栗原有漢線	13.2	馬形美作線	9.4	押淵皿線	6.7
上山旦土線	7.4	吉備津松島線	8.2	三浦勝北線	11.8
余野上久米線	10.9	古見月田停車場線	10.8	和田北鶴田線	7.7
倉見齊の谷線	9.7	百谷寺元線	9.3	小原船頭線	3.5
山城宮尾線	9.3	鷺羽山公園線	18.5	宮地鹿瀬線	5.7
市場津山線	7.4	大篠津山停車場線	6.8	小山桑上線	7.9
西一宮中北上線	14.7	和気熊山線	4.9	下榎三明寺線	6.2
河本久米線	3.5	酒津中島線	3.7	吉田御津線	7.1
坪井下栃原線	25.2	寒河本庄岡山線	34.2	若代神代線	7.0
大坪和西小山旭線	12.4	水島港唐船線	10.2	矢原国ヶ原線	4.2
藤屋津山線	5.9	金甲山線	7.3	王子ヶ岳線	3.7
上横野兼田線	10.3	後楽園線	0.7	長谷小串線	7.5
下高倉西高野本郷線	3.6	美作土居停車場線	0.1	服部射越線	7.6
田熊高野停車場線	1.6	原尾島番町線	2.3	大平山坂田線	4.5
堀坂勝北線	4.7	町苺田熊山線	3.8	田井新港線	1.5
吉ヶ原美作線	11.5	都留岐吉永停車場線	10.1	上二ヶ小鎌線	7.7
西吉田川崎線	5.1	山田槌ヶ原線	10.5	平岡小鎌線	5.9
藤原吉井線	4.7	寄島笠岡線	6.8	倉敷総社線	10.1
大戸上中央線	8.8	野上矢掛線	9.8	柳井原上二万線	1.3
石生奈義線	5.2	東水砂矢掛線	5.6	南浦金光線	7.4
馬橋平福線	9.8	大野部哲多線	7.5	榎谷北線	6.5
豊久田平線	6.3	垂水追分線	9.9	上大竹高山線	5.4
行方勝田線	4.8	福井美作大崎停車場線	2.2	土橋井倉線	6.4
梶並立石線	14.1	安井津山線	3.8	本郷石蟹線	6.7
鷺巢溝口線	4.2	福本和気線	20.5	横野滝線	3.1
檜村金屋線	6.6	工門勝央線	9.0	金屋国分寺線	3.0
万善美作線	7.5	和気吉井線	16.4	大田上横野線	3.5
畑沖勝間田線	5.8	鶴海港坂田線	1.4	瀬戸宗掛線	2.9
位田飯岡線	9.8	日比港線	0.4	後山上石井線	0.9
矢知赤坂線	3.6	総社停車場線	1.8	岡山総社自転車道線	21.5
上福原佐用線	2.8	蒜山高原線	11.2	岡山賀陽自転車道線	15.6
竹部加茂市場線	6.9	福渡停車場線	0.2	八束川上自転車道線	23.3
勝尾宇甘線	2.4	磯上備前線	5.0	備前柵原自転車道線	32.8
吉永下徳久線	16.8	多麻滝宮線	9.5		

資料：県道路整備課「道路現況調」



## 87 市町村別国道、県道、市町村道延長

令和4年4月1日現在

(単位 km)

市町村	一般国道	県道	市町村道
総延長	998.9	3 651.9	27 601.4
市部	789.8	2 984.2	23 285.0
郡部	209.1	667.6	4 316.5
岡山市	145.9	576.7	5 917.9
倉敷市	78.2	272.5	4 012.4
津山市	59.4	216.6	1 737.0
玉野市	20.5	64.8	474.9
笠岡市	13.5	93.9	1 289.7
井原市	29.7	139.4	1 199.9
総社市	36.6	100.4	1 100.3
高梁市	64.0	292.3	1 512.6
新見市	69.5	311.0	1 244.1
備前市	40.1	114.3	478.8
瀬戸内市	2.4	137.8	630.3
赤磐市	17.6	118.3	938.6
真庭市	129.8	301.2	1 193.3
美作市	73.3	177.1	986.7
浅口市	9.3	67.8	568.5
和気郡			
和気町	23.1	93.7	369.6
都窪郡			
早島町	2.9	8.8	93.6
浅口郡			
里庄町	4.9	10.8	191.9
小田郡			
矢掛町	11.1	51.2	353.7
真庭郡			
新庄村	7.0	13.2	52.5
苫田郡			
鏡野町	41.8	123.0	460.7
勝田郡			
勝央町	17.5	26.2	241.4
奈義町	15.1	11.4	283.3
英田郡			
西粟倉村	11.2	-	52.4
久米郡			
久米南町	9.7	49.4	326.6
美咲町	19.3	148.0	1 026.4
加賀郡			
吉備中央町	45.5	131.9	864.4

注) 第85表 脚注参照

資料：県道路整備課、岡山市道路港湾管理課

### 88 橋梁延長(国道・県道、100メートル以上)

令和4年4月1日現在

(単位 m)

橋名	所属市郡	路線名	延長	幅員	川名
<b>【国土交通省管理】</b>					
備前大橋	瀬戸内市-岡山市	2号	465	10.1	吉井川
竹原高架橋(下り)	岡山市	〃	432	9.5	-
竹原高架橋(上り)	〃	〃	150	13.5	-
秋芳川高架橋(下り)	〃	〃	228	9.5	秋芳川
秋芳川高架橋(上り)	〃	〃	228	9.5	〃
秋芳川橋	〃	〃	275	14.0	〃
西大寺高架橋(下り)1	〃	〃	291	9.0	-
西大寺高架橋(下り)2	〃	〃	295	9.0	-
西大寺高架橋(下り)3	〃	〃	158	9.0	-
西大寺高架橋(下り)5	〃	〃	228	9.0	-
西大寺高架橋(下り)7	〃	〃	356	9.0	-
西大寺高架橋(下り)9	〃	〃	172	9.0	-
西大寺高架橋(下り)11	〃	〃	282	9.0	-
西大寺高架橋(下り)13	〃	〃	140	9.0	-
西大寺高架橋(上り)1	〃	〃	107	13.0	-
西大寺高架橋(上り)2	〃	〃	248	9.0	-
西大寺高架橋(上り)3	〃	〃	158	9.0	-
西大寺高架橋(上り)5	〃	〃	288	9.0	-
西大寺高架橋(上り)7	〃	〃	126	9.0	-
西大寺第1ランブ橋(上り)	〃	〃	100	6.0	-
西大寺第2ランブ橋(下り)	〃	〃	160	6.0	-
西大寺第2ランブ橋(上り)	〃	〃	184	6.0	-
西大寺第2ランブ橋	〃	〃	160	12.0	-
百間川橋(下り)	〃	〃	389	12.9	百間川
百間川橋(上り)	〃	〃	390	12.9	〃
倉田高架橋(上り)	〃	〃	415	9.1	-
倉田高架橋(下り)	〃	〃	415	8.9	-
平井高架橋(下り)	〃	〃	292	11.4	-
平井高架橋(上り)	〃	〃	292	11.6	-
旭川大橋	〃	〃	340	29.0	旭川
洲崎高架橋(下り)1	〃	〃	257	8.9	〃
洲崎高架橋(下り)2	〃	〃	406	8.9	〃
洲崎高架橋(下り)4	〃	〃	220	8.9	〃
洲崎高架橋(上り)1	〃	〃	257	9.1	〃
洲崎高架橋(上り)2	〃	〃	406	9.1	〃
洲崎高架橋(上り)4	〃	〃	220	9.1	〃
洲崎高架橋第1橋	〃	〃	124	8.6	-
洲崎高架橋第2橋	〃	〃	125	8.6	-
洲崎高架橋左	〃	〃	117	3.5	-
青江高架橋	〃	〃	265	17.3	-
豊成高架橋(下り)	〃	〃	335	8.9	-
豊成高架橋(上り)	〃	〃	335	9.1	-
泉田高架橋(下り)	〃	〃	664	9.1	-
泉田高架橋(上り)	〃	〃	664	8.9	-
泉田高架第1橋	〃	〃	115	8.5	-
泉田高架第2橋	〃	〃	105	8.5	-
新保高架橋	〃	〃	262	17.3	-
米倉第1高架橋(下り)1	〃	〃	195	9.1	-
米倉第1高架橋(下り)3	〃	〃	412	9.1	-
米倉第1高架橋(下り)4	〃	〃	117	9.1	-
米倉第1高架橋(上り)1	〃	〃	180	8.9	-
米倉第1高架橋(上り)3	〃	〃	442	8.9	-
米倉第1高架橋(上り)4	〃	〃	117	8.9	-
米倉第2高架橋(下り)	〃	〃	300	9.1	-
米倉第2高架橋(上り)	〃	〃	300	8.9	-
大樋橋(下り)	〃	〃	192	10.8	笹ヶ瀬川
大樋橋(上り)	〃	〃	192	11.2	〃
古城池高架橋(上り)	倉敷市	〃	388	9.1	-
古城池高架橋(下り)	〃	〃	388	8.9	-
大大高架橋1(上り)	〃	〃	308	9.0	-
大大高架橋3(上り)	〃	〃	570	9.0	-
大大高架橋5(上り)	〃	〃	133	9.0	-
大大高架橋1(下り)	〃	〃	308	8.9	-
大大高架橋3(下り)	〃	〃	570	8.9	-
大大高架橋5(下り)	〃	〃	133	8.9	-
小溝高架橋	〃	〃	261	9.1	-
小溝高架橋(下り)	〃	〃	262	8.9	-
大大西高架橋(上り)1	〃	〃	279	9.0	-
大大西高架橋(上り)2	〃	〃	136	9.0	-
大大西高架橋(上り)3	〃	〃	328	9.0	-
大大西高架橋(下り)1	〃	〃	315	9.0	-
大大西高架橋(下り)3	〃	〃	395	9.0	-
片島高架橋	〃	〃	311	9.0	-
片島高架橋(上り)2	〃	〃	146	9.0	-
高梁川大橋	〃	〃	630	11.5	高梁川
高梁川大橋(上り)	〃	〃	714	9.0	〃
船穂ランブ橋(下り)	〃	〃	195	9.0	-
船穂高架橋(下り)2	〃	〃	252	9.0	-
船穂高架橋(下り)4	〃	〃	354	10.4	-
船穂高架橋(下り)6	〃	〃	116	9.0	-
船穂ONランブ橋(上り)	〃	〃	117	6.0	-



### 88 橋梁延長(国道・県道、100メートル以上) (つづき)

令和4年4月1日現在

(単位 m)

橋名	所属市郡	路線名	延長	幅員	川名
新勝	津市	181号	155	7.0	吉井川
山庄	山庭市	"	133	12.0	旭戸川
舞	庭見市	"	170	7.3	島一川
新成	新見市	182号	105	8.0	羽梁川
落成	高梁市	313号	162	9.3	成高川
北鹿	真庭市	"	142	11.8	中津井川
久神	"	"	160	7.3	中備旭川
荒湯	"	"	113	10.5	"
備周	"	"	160	12.0	"
周鷺	磐市	374号	139	9.5	"
福下	磐市	"	114	10.5	"
稲金	赤磐市	"	156	10.5	吉井川
小黒	赤磐市	"	366	9.8	"
霞濱	赤磐市	"	347	10.5	"
江西	赤美市	"	113	10.5	吉野川
新愛	本谷市	"	143	12.0	河大会川
高新	大穂市	"	102	10.5	大長川
新川	穂剛市	"	166	9.5	金内川
末井	矢田市	"	188	9.5	長金川
邑下	黒土市	"	185	8.0	滝川
新中	黒崎市	"	443	9.5	一梁川
船新	土高市	"	106	9.5	高加川
連南	高崎市	429号	643	12.5	加旭川
二船	崎味市	"	133	6.0	旭通川
船水	大見市	"	167	4.5	通豊川
玉堀	一線側架	"	111	9.8	"
岡城	浦線側架	"	102	10.5	一梁川
高今	川辺市	"	196	8.0	高梁川
本落	政原市	"	459	7.0	末政川
渡福	上川大架	"	178	7.0	小吉川
兼第	上跨橋架	"	265	18.0	足守川
早笠	島玉架	"	475	8.0	一田川
伏神	島高架	"	480	10.3	一田川
観大	高田架	"	244	12.0	一梁川
馬真	高田架	"	263	20.4	一島港
富総	高田架	"	554	8.0	一梁川
豪下	高田架	"	198	10.0	一島港
水新	高田架	"	517	16.0	一梁川
新高	高田架	"	250	8.8	一島港
秋西	高田架	"	246	9.0	一梁川
か長	高田架	"	172	11.7	一島港
田	高田架	"	552	9.8	一梁川
	高田架	"	198	10.8	一島港
	高田架	"	456	10.8	一島港
	高田架	"	213	7.5	一梁川
	高田架	"	205	10.8	一島港
	高田架	"	166	10.8	一梁川
	高田架	"	121	10.8	一島港
	高田架	"	140	24.0	吉井川
	高田架	"	124	5.5	加茂川
	高田架	"	138	9.8	吉井川
	高田架	"	122	6.0	吉井川
	高田架	"	181	7.0	吉井川
	高田架	"	101	11.5	吉井川
	高田架	"	196	12.0	吉井川
	高田架	"	135	8.0	吉井川
	高田架	"	237	15.9	吉井川
	高田架	"	180	10.3	吉井川
	高田架	"	170	7.5	吉井川
	高田架	"	196	12.0	吉井川
	高田架	"	114	6.0	吉井川
	高田架	"	140	9.8	吉井川
	高田架	"	192	12.0	吉井川
	高田架	"	118	9.6	吉井川
	高田架	"	473	13.7	高梁川
	高田架	"	349	11.5	高梁川
	高田架	"	272	9.8	高梁川
	高田架	"	185	5.5	高梁川
	高田架	"	201	10.3	高梁川
	高田架	"	133	6.0	高梁川
	高田架	"	106	7.8	高梁川
	高田架	"	137	4.0	成羽川
	高田架	"	129	9.8	成羽川
	高田架	"	124	3.0	成羽川
	高田架	"	126	9.3	成羽川

令和4年4月1日現在

(単位 m)

橋名	所属市郡	路線名	延長	幅員	川名
新唐正下神大八越片第第熊酌落福小諏東藤鴨中和佐安金三中弦上箱鷺藤勝	新見市	長屋賀陽線	116	9.8	高梁川
川松	"	"	148	9.8	高坂部川
田跨線	"	新見川上山線	100	10.8	高坂部川
熊谷	"	新見勝山南線	148	10.8	八一寺川
郷杉塔鳥	備前市	新見日徳久線	106	7.0	八一寺川
上	"	吉永下庄岡山線	145	7.0	八一寺川
千	備前市	寒河本庄岡山線	130	7.0	八一寺川
千	瀬戸内市	"	189	8.5	片上湾
第	"	"	520	8.5	片上湾
第	"	"	420	9.0	片上湾
熊酌落福小諏東藤鴨中和佐安金三中弦上箱鷺藤勝	赤磐市	佐伯長船線	1 146	9.0	吉井川
田合田	真庭市	垂水追分線	345	9.8	吉井川
川訪郷生跨央氣	"	垂水追分線	197	9.0	吉井川
伯養	"	垂水追分線	258	12.0	吉井川
剛谷村	"	垂水追分線	192	7.5	吉井川
錦岩	美作市	落合見月田停車場線	151	7.5	備月吉川
原久	"	落合見月田停車場線	203	10.0	備月吉川
	美作市	落合見月田停車場線	129	5.5	備月吉川
	"	落合見月田停車場線	113	8.0	備月吉川
	浅口市	作東掛大寄島線	108	8.2	備月吉川
	"	作東掛大寄島線	127	6.5	備月吉川
	和气郡	鴨方山津赤佐伯笠線	290	6.0	小吉田川
	"	鴨方山津赤佐伯笠線	254	9.8	小吉田川
	"	鴨方山津赤佐伯笠線	103	6.4	小吉田川
	小田郡	和氣停車場青成羽島線	124	6.8	小吉田川
	"	和氣停車場青成羽島線	174	8.3	小吉田川
	"	和氣停車場青成羽島線	172	13.2	小吉田川
	苦田郡	矢倉掛寄中北上線	167	6.0	小吉田川
	"	矢倉掛寄中北上線	135	7.5	小吉田川
	久米郡	西原山奥柵線	118	9.8	小吉田川
	"	西原山奥柵線	188	9.5	小吉田川
	"	西原山奥柵線	153	9.8	小吉田川
	"	勝央仁堀中線	137	9.8	小吉田川
【岡山市管理】	岡山市	250号	217	15.1	百間川
百新大鶴新御岡新中野相新狐箕兒岡新京海新新金西赤砂清内富士上新新葛中谷八金弓雄空九宇	"	"	362	23.0	百間川
間	"	484号	200	6.8	百間川
京宮見	"	後尾山	148	11.9	百間川
鶴高	"	尾山	224	18.8	百間川
野北島	"	尾山	159	21.8	百間川
中島	"	尾山	258	25.0	百間川
花原	"	尾山	223	21.5	百間川
生稔跨跨湾	大田	原入山	311	10.0	百間川
崎島	"	原入山	285	22.7	百間川
南大	"	原入山	132	8.2	百間川
大原	"	原入山	124	21.1	百間川
2号	"	原入山	266	18.8	百間川
安高	"	原入山	300	9.8	百間川
架大線	"	原入山	931	10.2	百間川
川内	"	原入山	821	11.5	百間川
大	"	原入山	618	11.0	百間川
田上下り	"	原入山	131	22.5	百間川
橋橋城吉口幡	"	原入山	192	9.8	百間川
川削川	"	原入山	104	15.8	百間川
大	"	原入山	500	19.0	百間川
谷甘	"	原入山	116	19.0	百間川
	"	原入山	263	9.0	百間川
	"	原入山	544	9.0	百間川
	"	原入山	103	12.5	百間川
	"	原入山	102	8.6	百間川
	"	原入山	407	7.4	百間川
	"	原入山	183	15.6	百間川
	"	原入山	109	22.0	百間川
	"	原入山	213	10.5	百間川
	"	原入山	218	10.0	百間川
	"	原入山	427	5.8	百間川
	"	原入山	183	5.5	百間川
	"	原入山	198	8.0	百間川
	"	原入山	224	7.7	百間川
	"	原入山	210	8.0	百間川
	"	原入山	153	10.5	百間川
	"	原入山	225	9.0	百間川
	"	原入山	303	9.0	百間川
	"	原入山	413	8.5	百間川
	"	原入山	162	9.8	百間川
	"	原入山	113	5.0	百間川
	"	原入山	131	10.0	百間川

# 89 JR旅客及び貨物輸送実績

令和4年度

線名 駅名	営業路線 (累計キロ数)	乗車人員 (人 / 日)			貨物 (1,000 t)	
		普通	定期	計	発送	到着
<b>新 幹 線</b>						
岡山	県境から	43.4	28 216	31 415	59 631	-
新倉敷	県境まで	68.6	1 858	4 518	6 376	-
		92.4				
<b>山 陽 本 線</b>						
*三吉	石永	2.4	34	117	151	-
*和熊	気山	9.5	93	283	376	-
*熊万	富山	14.8	254	827	1 081	-
*瀬戸	富山	19.4	104	1 057	1 160	-
*上瀬	戸道	23.5	128	420	548	-
*東高	岡山	28.0	516	1 805	2 321	-
*西川	山島	32.7	261	935	1 196	-
*岡山	山島	36.1	819	2 824	3 643	-
*西川	原山	38.9	876	2 226	3 101	-
*岡山	山島	40.8	711	2 777	3 488	-
岡山貨物ターミナル	山島	43.4	28 216	31 415	59 631	-
北庭	瀬	-	-	-	-	267
中倉	瀬	46.8	1 301	3 196	4 498	-
*西新	庄	49.9	910	2 813	3 723	-
*金鴨	敷	54.6	1 817	4 882	6 698	-
*里笠	知	59.3	6 504	10 006	16 511	-
	敷	63.3	587	2 078	2 665	-
	光	68.6	1 858	4 518	6 376	-
	方	74.9	327	1 545	1 872	-
	庄	78.4	483	2 133	2 616	-
	岡	82.4	260	785	1 045	-
	岡	87.1	803	2 031	2 834	-
	県境まで	92.4				
<b>宇 野 線</b>						
大備	岡山	2.5	563	1 253	1 816	-
*妹尾	元市	4.5	515	1 228	1 743	-
*早中	尾島	8.3	661	2 044	2 705	-
*彦備	中箕	10.2	52	143	196	-
*備早	々	11.9	308	738	1 047	-
*彦茶	屋	13.2	35	47	82	-
*備彦	原	14.9	920	2 509	3 429	-
*備前	町	3.2	50	237	286	-
*備前	片	6.0	52	188	240	-
*備前	川	7.9	33	139	172	-
*備前	山	9.2	73	332	405	-
*備前	浜	11.7	49	367	416	-
*備前	井	15.4	63	235	298	-
*備前	野	17.9	390	751	1 141	-
<b>本 四 備 讃 線</b>						
*植木	茶屋町	17.8	54	127	182	-
*上見	の	20.5	51	149	200	-
*伯備	見	24.6	115	246	361	-
	島	27.8	1 273	2 367	3 639	-
<b>伯 備 線</b>						
*清総	倉敷	7.3	403	1 221	1 623	-
*豪日	音社	10.7	798	2 324	3 122	-
*美備	溪	15.3	21	99	119	-
*備中	羽	19.0	12	65	77	-
*備中	袋	22.7	32	166	198	-
*備中	瀬	29.6	9	30	38	-
*備中	梁	34.0	437	1 132	1 570	-
*備中	山	38.8	10	32	41	-
*備中	面	42.7	12	26	38	-
*備中	谷	47.4	3	6	8	-
*備中	倉	55.2	11	27	38	-
*備中	蟹	59.7	24	64	88	-
*備中	見	64.4	240	363	603	-
*備中	原	68.3	2	0	2	-
*備中	代	70.8	2	4	5	-
*備中	立	77.0	0	2	2	-
*備中	郷	82.8	1	5	6	-
	県境まで	87.5				
<b>吉 備 線</b>						
*備前	岡山	1.9	210	714	924	-
*備前	安	3.3	116	220	336	-
*備前	一	6.5	247	610	857	-
*備前	備	8.4	217	359	576	-
*備前	高	11.0	250	878	1 128	-
*備前	津	13.4	128	426	554	-
*備前	守	16.2	142	549	691	-
*備前	部	18.8	224	597	821	-
	社	20.4				
	総社まで	20.4				

注) \*印は、駅員無配置駅である。

資料：JR西日本中国統括本部、日本貨物鉄道(株)岡山支店

線名 駅名	営業路線 (累計キロ数)	乗車人員 (人 / 日)			貨物 (1,000 t)	
		普通	定期	計	発送	到着
<b>赤穂線</b>						
* 寒河江	河内 境 から	1.6	28	113	141	-
* 日高	河内 上	4.1	107	138	245	-
* 伊予	河内 上	9.7	24	135	159	-
* 備前	河内 上	13.0	23	102	125	-
* 西片	河内 上	14.3	54	400	454	-
* 伊香	河内 上	16.5	121	286	407	-
* 香長	河内 上	20.5	62	187	249	-
* 邑船	河内 上	24.3	216	700	916	-
* 大富	河内 上	27.9	365	1 199	1 564	-
* 西寺	河内 上	30.0	41	151	192	-
* 大羅	河内 上	33.2	626	2 643	3 270	-
* 大東	河内 上	36.1	328	1 061	1 389	-
<b>津山線</b>	東岡山まで	39.4				
法界	岡山 山 から	2.3	345	752	1 096	-
* 備前	岡山 山	5.1	10	81	91	-
* 玉柏	岡山 山	7.5	13	54	67	-
* 牧山	岡山 山	11.4	6	17	23	-
* 野々	岡山 山	16.7	4	99	103	-
* 金川	岡山 山	19.7	122	509	631	-
* 建部	岡山 山	27.0	3	123	125	-
* 福渡	岡山 山	30.3	36	155	191	-
* 神目	岡山 山	36.5	2	49	51	-
* 弓削	岡山 山	40.5	17	146	163	-
* 誕生	岡山 山	43.5	2	30	32	-
* 小原	岡山 山	45.5	4	20	24	-
* 亀甲	岡山 山	49.1	49	150	199	-
* 佐山	岡山 山	53.4	1	8	9	-
* 津山	岡山 山	56.8	2	16	18	-
<b>姫新線</b>	津山まで	58.7				
* 美作	居見 境 から	1.7	3	17	21	-
* 美作	居見 原	7.1	2	54	56	-
* 檜原	居見 野	10.5	1	17	18	-
* 林野	居見 野	14.5	13	101	114	-
* 林野	居見 野	18.4	5	134	139	-
* 西勝	居見 野	21.4	4	6	10	-
* 美作	居見 野	23.4	5	18	23	-
* 東津	居見 野	27.8	7	94	101	-
* 津庄	居見 野	30.4	530	1 128	1 658	-
* 院千	居見 野	34.9	11	33	43	-
* 美作	居見 野	39.7	1	31	32	-
* 坪井	居見 野	42.4	4	22	26	-
* 美作	居見 野	48.0	1	25	25	-
* 美作	居見 野	55.0	12	189	201	-
* 古見	居見 野	58.7	1	71	71	-
* 久世	居見 野	63.0	13	146	158	-
* 中国	居見 野	67.9	10	249	259	-
* 月田	居見 野	72.7	0	39	39	-
* 富原	居見 野	78.8	0	18	18	-
* 刑部	居見 野	85.3	3	48	50	-
* 丹治	居見 野	89.1	1	7	8	-
* 岩山	居見 野	93.9	4	4	7	-
<b>芸備線</b>	新見まで	102.2				
* 坂根	備中 神代 から	3.9	0	0	0	-
* 市岡	備中 神代	6.5	0	9	9	-
* 矢野	備中 神代	10.0	1	6	7	-
* 野馳	備中 神代	13.0	2	23	25	-
<b>因美線</b>	県境まで	15.7				
* 高尾	津山 山 から	6.7	1	23	25	-
* 美作	津山 山	11.9	1	30	31	-
* 三浦	津山 山	14.1	4	5	9	-
* 美作	津山 山	17.6	6	52	57	-
* 知和	津山 山	21.4	0	6	7	-
* 美作	津山 山	24.9	0	6	7	-
	県境まで	29.8				

注) \*印は、駅員無配置駅である。

## 90 私有鉄道旅客及び貨物輸送実績

## (1) 水島臨海鉄道

年 度 駅 名	営業路線 (累計キロ数)	旅 客		貨 物	
		乗 車	降 車	発 送	到 着
	km	人	人	t	t
平成30年度	12.8	1 802 407	1 802 407	260 472	141 822
令和元年度	12.8	1 836 818	1 836 818	248 849	132 616
2	12.8	1 342 854	1 342 854	231 899	134 760
3	12.8	1 336 109	1 336 109	235 693	140 866
4	12.8	1 508 490	1 508 490	219 278	131 670
倉敷市	-	715 383	713 964	-	-
球場前	2.0	40 336	40 574	-	-
西富井	3.6	97 656	98 093	-	-
福井	4.4	88 834	88 783	-	-
浦田	5.5	119 173	119 125	-	-
弥生	7.5	97 219	96 797	-	-
栄	8.2	89 869	89 874	-	-
常盤島	8.6	66 876	66 861	-	-
水島	9.2	162 844	163 652	-	-
三菱自工前	10.4	30 300	30 767	-	-
倉敷貨物ターミナル	11.2	-	-	-	-
東水島	12.8	-	-	219 278	131 670

注) 貨物の発送・到着トン数は、JRに引き継ぐため一致しない。

資料：水島臨海鉄道(株)

## (2) 岡山電気軌道

年 度	年度末現在 営業キロ数	年度内輸送実績	
		乗 客	
	km	人	
平成30年度	4.7	3 695 863	
令和元年度	4.7	3 705 999	
2	4.7	2 423 780	
3	4.7	2 467 593	
4	4.7	2 919 057	

資料：岡山電気軌道(株)

## (3) 智頭急行

年 度	年度末現在 営業キロ数	年 度 内 輸 送 人 員		
		総 数	定 期 外	
			定 期	定 期
	km	人	人	人
平成30年度	56.1	1 143 913	977 473	166 440
令和元年度	56.1	1 122 955	959 815	163 140
2	56.1	514 963	379 423	135 540
3	56.1	564 789	422 649	142 140
4	56.1	764 610	616 530	148 080

注) 1 営業キロ数、輸送人員とも兵庫県及び鳥取県部分を含む路線全体の数字である。

資料：智頭急行(株)

2 智頭線は令和4年度末現在、上郡駅～智頭駅であり、岡山県内の駅は宮本武蔵駅～あわくら温泉駅である。



(4) 井原鉄道

(単位 人)

年 度	輸 送 人 員				
	合 計	定 期 外	定 期		
			計	通 勤	通 学
平成30年度	955 087	342 367	612 720	265 440	347 280
令和元年度	1 106 413	368 053	738 360	308 640	429 720
2	845 710	219 550	626 160	290 880	335 280
3	869 447	229 367	640 080	278 040	362 040
4	934 701	276 081	658 620	292 380	366 240

注) 1 広島県部分を含む路線全体の数字である。

資料：井原鉄道(株)

2 井原線は令和4年度末現在、路線全体の営業キロ数は41.7kmであり、うち岡山県内は35.121kmである。

91 航空旅客及び貨物輸送実績

岡山空港

年 度	定期便着陸回数	旅 客		貨 物	
		乗 客 数	降 客 数	積 荷 数	降 荷 数
	回	人	人	kg	kg
平成30年度	5 525	776 236	794 963	2 578 041	2 525 632
令和元年度	5 356	739 824	756 228	3 292 335	1 982 803
2	1 849	131 084	134 268	1 035 053	364 060
3	2 563	194 528	197 686	1 248 431	482 427
4	4 072	433 013	441 959	1 276 084	917 822

注) 1 旅客乗降数には、不定期客及び遊覧客は含まない。

資料：岡山空港管理事務所

2 貨物積荷降荷数には、郵便物は含まない。

## 92 自動車保有台数

(単位 台)

年 月	総 数	貨 物 用				乗 合 自 動 車	乗 用		特 種 ・ 特 殊 車			小 型 二 輪 車	軽 自 動 車		
		普通車	小型 四輪	小型 三輪	被けん 引 車		普通車	小型車	普通車	小型車	大 型 特 殊 車		貨 物	乗 用	二 輪
令和4年4月末	1 555 043	45 508	54 723	19	2 435	2 839	325 681	311 830	20 915	2 780	5 333	29 129	197 551	529 081	27 219
5	1 555 533	45 553	54 728	19	2 453	2 834	325 920	311 221	20 916	2 781	5 330	29 258	197 647	529 553	27 320
6	1 556 611	45 614	54 745	19	2 459	2 835	326 229	310 782	20 945	2 803	5 329	29 400	197 874	530 120	27 457
7	1 557 669	45 635	54 803	19	2 466	2 841	326 759	310 209	20 989	2 800	5 326	29 532	198 113	530 588	27 589
8	1 558 061	45 633	54 774	19	2 459	2 842	327 142	309 628	20 995	2 812	5 332	29 641	198 358	530 751	27 675
9	1 560 018	45 673	54 783	19	2 477	2 831	327 838	309 337	20 972	2 807	5 340	29 785	198 607	531 779	27 770
10	1 561 494	45 706	54 781	19	2 481	2 828	328 184	308 990	21 003	2 839	5 338	29 878	198 911	532 681	27 855
11	1 562 770	45 739	54 808	19	2 487	2 820	328 616	308 592	20 991	2 861	5 333	30 011	199 077	533 536	27 880
12	1 563 654	45 746	54 853	19	2 484	2 818	329 227	308 066	21 007	2 867	5 343	30 107	199 166	534 020	27 931
5年1月末	1 565 579	45 764	54 936	19	2 487	2 825	330 079	307 826	20 989	2 856	5 344	30 124	199 403	534 988	27 939
2	1 565 626	45 768	54 986	19	2 483	2 821	330 685	307 107	21 013	2 887	5 343	30 123	199 465	535 036	27 890
3	1 557 211	45 602	54 944	19	2 472	2 811	330 664	305 048	20 998	2 912	5 348	29 882	197 875	531 019	27 617

注) 1 普通及び小型四輪には、牽引車を含む。

2 小型には、三輪車を含む。

3 貨物には、四輪車・三輪車・特種用途車を含む。

資料：中国運輸局岡山運輸支局

### 93 市町村別自動車保有台数

令和5年3月末現在

(単位 台)

市町村	登録用自動車												登録 軽三、 四輪車
	合計	貨物			乗合 自動車	乗用		普通 特種	小型 特種	大型 特殊車	小型 二輪車		
		普通車	小型車	被けん引車		普通車	小型車						
県計	800 700	45 602	54 963	2 472	2 811	330 664	305 048	20 998	2 912	5 348	29 882	728 894	
岡山市	311 489	16 515	23 427	494	999	132 374	117 163	7 758	1 091	1 441	10 227	229 016	
北区	…	…	…	…	…	…	…	…	…	…	…	86 232	
中区	…	…	…	…	…	…	…	…	…	…	…	42 839	
東区	…	…	…	…	…	…	…	…	…	…	…	37 523	
南区	…	…	…	…	…	…	…	…	…	…	…	62 422	
倉敷市	199 196	10 329	13 362	1 154	416	84 865	74 994	4 986	664	958	7 468	181 512	
津山市	44 978	2 970	3 211	147	157	17 447	17 028	1 301	189	441	2 087	45 929	
玉野市	22 509	1 050	1 154	74	79	9 128	9 361	454	71	253	885	21 991	
笠岡市	17 936	1 340	1 029	119	75	7 098	6 788	558	56	206	667	20 257	
井原市	14 938	899	922	10	63	5 859	5 803	523	56	66	737	18 541	
総社市	26 753	1 467	1 276	66	70	11 225	10 676	726	60	119	1 068	28 365	
高梁市	11 605	880	935	34	98	4 189	4 291	440	95	171	472	14 297	
新見市	11 811	916	818	27	106	4 298	4 493	449	74	205	425	14 380	
備前市	14 904	1 154	834	80	41	5 704	5 763	404	48	350	526	13 933	
瀬戸内市	15 016	1 119	723	42	79	6 082	5 896	355	60	82	578	16 129	
赤磐市	17 867	942	954	57	30	7 630	7 137	290	50	106	671	18 634	
真庭市	19 153	1 278	1 358	36	107	6 924	7 427	594	96	333	1 000	22 407	
美作市	12 019	769	869	12	115	4 434	4 726	342	65	123	564	14 220	
浅口市	12 292	484	507	9	51	5 231	5 128	310	20	41	511	14 185	
和気郡													
和気町	5 604	390	391	37	20	2 135	2 224	158	19	46	184	6 686	
都窪郡													
早島町	6 511	583	710	6	17	2 331	2 274	358	21	40	171	4 678	
浅口郡													
里庄町	3 969	139	168	-	5	1 766	1 649	59	10	6	167	4 551	
小田郡													
矢掛町	5 409	389	375	17	50	2 071	2 114	124	19	47	203	6 956	
真庭郡													
新庄村	391	37	21	-	4	145	147	12	2	9	14	500	
苫田郡													
鏡野町	5 551	356	391	24	54	2 054	2 097	185	34	101	255	6 788	
勝田郡													
勝央町	5 050	451	351	5	17	1 967	1 810	139	21	39	250	5 345	
奈義町	2 703	158	213	-	16	1 069	979	91	12	24	141	2 810	
英田郡													
西粟倉村	669	57	63	-	8	247	242	24	7	3	18	692	
久米郡													
久米南町	1 768	132	109	6	16	655	686	38	11	13	102	2 428	
美咲町	5 939	490	424	15	84	2 000	2 283	208	30	73	332	7 320	
加賀郡													
吉備中央町	4 669	307	368	1	34	1 736	1 869	112	31	52	159	6 268	
不明	1	1	-	-	-	-	-	-	-	-	-	76	

資料：中国運輸局岡山運輸支局、(一社)全国軽自動車協会連合会

## 94 船舶入港数、旅客数、貨物出入トン数及び自動車航送車輛台数

年次・港湾	入 港 船 舶 数					
	総 数		商 船			
			外 航		内 航	
	隻 数	総 ト ン 数	隻 数	総 ト ン 数	隻 数	総 ト ン 数
	隻	t	隻	t	隻	t
平成30年	71 015	114 892 797	3 738	66 394 336	62 720	47 444 749
令和元年	67 586	111 590 351	3 480	63 399 558	60 096	46 771 703
2	61 690	98 966 465	3 239	55 900 453	54 459	42 143 170
3	60 978	97 082 161	3 064	54 584 840	53 722	41 501 184
4	59 296	103 618 022	3 170	58 880 609	52 023	43 888 594
水 島	28 017	82 780 173	2 943	56 642 273	23 755	25 361 581
宇 野	18 402	15 293 337	104	1 998 153	18 191	13 251 284
岡 山	5 049	3 395 926	-	-	5 027	3 391 738
東 備	7 828	2 148 586	123	240 183	5 050	1 883 991

年次・港湾	入 港 船 舶 数 ( つ づ き )				乗 降 人 員		
	漁 船		避 難 船 ・ そ の 他		総 数	乗 込 人 員	上 陸 人 員
	隻 数	総 ト ン 数	隻 数	総 ト ン 数			
		隻	t	隻	t	人	人
平成30年	2 884	22 740	1 673	1 030 972	1 395 540	694 050	701 490
令和元年	2 216	17 610	1 794	1 401 480	1 522 069	767 793	754 276
2	2 205	16 479	1 787	906 363	985 726	497 566	488 160
3	2 449	18 331	1 743	977 806	961 080	485 333	475 747
4	2 647	19 692	1 456	829 127	1 187 682	593 269	594 413
水 島	-	-	1 319	776 319	-	-	-
宇 野	-	-	107	43 900	955 231	477 196	478 035
岡 山	-	-	22	4 188	141 122	69 110	72 012
東 備	2 647	19 692	8	4 720	91 329	46 963	44 366

年次・港湾	貨 物 出 入 ト ン 数			自 動 車 航 送 車 輛 台 数		
	総 数	輸 移 出	輸 移 入	総 数	移 出	移 入
	t	t	t	台	台	台
平成30年	101 438 494	36 708 316	64 730 178	336 430	169 476	166 954
令和元年	86 613 260	30 303 118	56 310 142	326 899	165 417	161 482
2	76 362 985	28 102 546	48 260 439	233 788	118 801	114 987
3	78 790 052	26 935 570	51 854 482	241 813	123 282	118 531
4	84 527 247	29 389 963	55 137 284	279 590	143 646	135 944
水 島	79 078 859	27 399 984	51 678 875	-	-	-
宇 野	3 966 353	1 725 013	2 241 340	202 290	102 218	100 072
岡 山	1 091 979	261 205	830 774	54 608	29 449	25 159
東 備	390 056	3 761	386 295	22 692	11 979	10 713

注) 1 水島港、宇野港、岡山港及び東備港を掲載した。

2 入港船舶は、積載貨物の有無にかかわらず総トン数5トン以上の船舶である。

3 出入貨物は、2の制限にかかわらず船舶によって出入したものすべてである。

4 貨物出入トン数は、フレートトンである。

5 商船は、自動車航送船(フェリー)を含む。

資料：県港湾課「港湾統計年報」

## 95 自動車旅客輸送実績

(単位 車両数 台、走行キロ km、輸送人員 千人)

年 度	乗用自動車(ハイヤー、タクシー)			一般乗合旅客自動車(バス)			一般貸切旅客自動車(観光バス)		
	車 両 数	総走行キロ	輸送人員	車 両 数	実車走行キロ	輸送人員	車 両 数	総走行キロ	輸送人員
平成30年度	3 070	83 000	11 503	648	27 121	27 572	862	22 231	3 657
令和元年度	3 032	77 164	10 708	649	27 271	27 450	845	21 840	3 259
2	2 962	53 152	6 635	608	19 818	19 436	734	7 050	1 209
3	2 913	45 032	6 406	580	17 536	19 228	664	7 502	1 422
4	...	...	...	...	...	...	...	...	...

資料：中国運輸局岡山運輸支局

## 96 瀬戸大橋通行台数

(単位 台)

年度・月	計	車 種 区 分					一日平均
		軽自動車等	普通車	中型車	大型車	特大車	
平成30年度	8 304 491	1 237 569	4 582 812	717 845	1 598 940	167 325	22 752
令和元年度	8 418 618	1 302 666	4 641 439	717 946	1 591 561	165 006	23 002
2	6 593 191	945 306	3 220 465	708 068	1 584 546	134 806	18 064
3	6 880 775	1 005 354	3 404 849	707 164	1 616 605	146 803	18 851
4	8 013 295	1 263 203	4 257 357	716 355	1 616 313	160 067	21 954
4年4月	621 119	95 108	316 055	59 621	137 653	12 682	20 704
5	730 255	123 806	408 011	56 853	128 920	12 665	23 557
6	599 893	89 343	297 700	59 361	139 894	13 595	19 996
7	652 575	99 983	342 298	60 519	136 473	13 302	21 051
8	763 104	122 856	435 445	60 244	131 798	12 761	24 616
9	632 904	97 746	325 987	59 689	135 792	13 690	21 097
10	702 425	116 885	373 911	61 602	135 994	14 033	22 659
11	676 741	107 859	355 512	61 263	137 214	14 893	22 558
12	681 651	103 008	359 526	62 695	142 273	14 149	21 989
5年1月	632 983	98 241	347 358	54 037	122 073	11 274	20 419
2	582 520	89 384	301 650	55 038	124 107	12 341	20 804
3	737 125	118 984	393 904	65 433	144 122	14 682	23 778

資料：本州四国連絡高速道路(株)岡山管理センター

## 97 情報通信サービスの加入・契約状況

## (1) 電話加入数

(単位 件)

年次	総数	種 類 別		利 用 種 別		ビ ル 電 話
		単 独	共 同	事 務 用	住 宅 用	
平成31年3月末	275 303	274 487	-	54 445	220 042	189
令和 2年3月末	256 440	...	...	51 588	204 852	-
3	238 351	...	...	48 028	190 323	-
4	221 500	...	...	45 270	176 230	-
5	202 604	...	...	38 402	164 174	28

資料：西日本電信電話(株)岡山支店

## (2) ブロードバンド契約数

(単位 件)

年次	合 計	F T T H アクセスサービス	D S L アクセスサービス	C A T V アクセスサービス	F W A アクセスサービス	B W A アクセスサービス	L T E (3.9-4世代携帯電話 アクセスサービス)	5 G (第5世代移動通信 サービス)
平成30年 6月末	2 652 457	440 139	36 005	37 945	147	677 113	1 461 108	...
令和 2年 3月末	2 957 614	473 835	24 855	28 950	135	784 548	1 645 291	...
令和 2年12月末	3 084 674	496 625	20 350	26 406	114	803 179	1 666 363	71 637
令和 4年 3月末	3 273 830	529 678	12 919	19 261	-	821 409	1 263 634	626 929
令和 5年 6月末	1 398 365	581 248	5 912	13 577	-	797 628	...	...

資料：中国総合通信局

## (3) 携帯電話加入契約数

(単位 台)

年次	携 帯 電 話 加 入 契 約 数		
	岡 山 県	中 国	全 国
平成30年 6月末	1 971 976	7 862 360	171 497 504
令和 2年 3月末	1 922 782	7 831 253	184 897 870
令和 2年12月末	1 955 290	8 052 684	191 196 995
令和 4年 3月末	1 998 935	8 353 146	202 997 502
令和 5年 6月末	1 987 653	8 421 323	212 733 879

資料：中国総合通信局

## 98 郵便局数等調

令和5年3月末現在

市 郡	日 本 郵 便 株 式 会 社 店 舗			検 査 室	郵 便 切 手 類 販 売 所 等	郵 便 差 出 箱
	直 営 の 郵 便 局		簡 易 郵 便 局			
	郵 便 局	分 室				
総 数	417	2	106	1	1 591	3 829
市 計	368	2	88	1	1 477	3 347
岡 山 市	108	2	11	1	541	1 021
北 区	54	2	5	1	287	507
中 区	16	-	-	-	88	163
東 区	19	-	3	-	64	175
南 区	19	-	3	-	102	176
倉 敷 市	64	-	5	-	344	578
津 山 市	23	-	20	-	100	261
玉 野 市	14	-	1	-	51	113
笠 岡 市	18	-	4	-	59	129
井 原 市	15	-	3	-	38	106
総 社 市	10	-	1	-	45	135
高 梁 市	19	-	8	-	51	139
新 見 市	21	-	6	-	36	132
備 前 市	12	-	6	-	34	118
瀬 戸 内 市	10	-	3	-	31	95
赤 磐 市	9	-	5	-	27	122
真 庭 市	21	-	6	-	51	175
美 作 市	19	-	8	-	42	159
浅 口 市	5	-	1	-	27	64
郡 計	49	-	18	-	114	482
和 気 郡	6	-	-	-	21	70
都 窪 郡	1	-	-	-	8	21
浅 口 郡	1	-	-	-	12	18
小 田 郡	5	-	1	-	12	46
真 庭 郡	1	-	-	-	3	6
苫 田 郡	8	-	4	-	9	69
勝 田 郡	6	-	2	-	22	61
英 田 郡	1	-	-	-	-	9
久 米 郡	11	-	10	-	11	108
加 賀 郡	9	-	1	-	16	74

資料：日本郵便株式会社中国支社

注) 1 郵便局の店舗数には、一時閉鎖中の1局を含む。

注) 2 簡易郵便局は、業務を委託している郵便局であり、簡易郵便局の店舗数には、一時閉鎖中の16局を含む。





# 12 商業、貿易及び観光

## 99 産業分類別事業所数、従業者数、年間商品販売額、 その他の収入額、売場面積

(単位 従業者数 人、金額 万円、面積 m<sup>2</sup>)

産業分類 (小分類)	事業所数	従業者数	年間商品販売額	その他の収入額	売場面積
平成24年2月1日	22 174	157 403	469 299 104	6 120 923	2 284 270
平成26年7月1日	22 037	163 919	457 962 762	13 345 161	2 338 734
平成28年6月1日	17 103	134 492	535 704 083	18 531 581	2 390 740
令和3年6月1日	16 361	134 417	519 617 528	20 119 116	2 393 424
<b>卸売業計</b>	<b>4 002</b>	<b>36 217</b>	<b>323 121 206</b>	<b>12 537 064</b>	-
各種商品卸売業	29	232	1 573 717	3 867	-
各種商品卸売業	29	232	1 573 717	3 867	-
繊維・衣服等卸売業	193	1 762	10 696 907	501 688	-
繊維品卸売業 (衣服、身の回り品を除く)	32	207	888 416	202 723	-
衣服卸売業	93	883	4 291 501	74 896	-
身の回り品卸売業	68	672	5 516 990	224 069	-
飲食品卸売業	718	7 381	78 495 033	1 869 550	-
農畜産物・水産物卸売業	321	3 482	27 759 367	1 070 691	-
食料・飲料卸売業	397	3 899	50 735 666	798 859	-
建築材料、鉱物・金属材料等卸売業	999	7 501	72 722 534	3 516 929	-
建築材料卸売業	465	3 308	26 836 800	2 354 206	-
化学製品卸売業	179	1 232	11 863 086	352 789	-
石油・鉱物卸売業	88	748	16 656 385	311 750	-
鉄鋼製品卸売業	121	1 053	12 022 468	244 568	-
非鉄金属卸売業	28	165	1 274 960	29 036	-
再生資源卸売業	118	995	4 068 835	224 580	-
機械器具卸売業	1 160	10 696	78 704 992	4 807 544	-
産業機械器具卸売業	515	4 355	30 110 530	2 043 933	-
自動車卸売業	246	2 811	15 471 834	1 522 269	-
電気機械器具卸売業	233	2 058	22 276 927	527 669	-
その他の機械器具卸売業	166	1 472	10 845 701	713 673	-
その他の卸売業	903	8 645	80 928 023	1 837 486	-
家具・建具・じゅう器等卸売業	146	1 257	6 810 922	227 685	-
医薬品・化粧品等卸売業	207	3 184	39 881 005	398 935	-
紙・紙製品卸売業	62	532	3 695 748	71 375	-
他に分類されない卸売業	488	3 672	30 540 348	1 139 491	-
<b>小売業計</b>	<b>12 359</b>	<b>98 200</b>	<b>196 496 322</b>	<b>7 582 052</b>	<b>2 393 424</b>
各種商品小売業	45	3 001	10 085 348	100 882	179 202
百貨店、総合スーパー	13	2 693	9 527 080	99 845	166 692
その他の各種商品小売業 (従業者が常時50人未満のもの)	32	308	558 268	1 037	12 510
繊維・衣服・身の回り品小売業	1 487	6 743	10 115 635	43 260	289 360
呉服・服地・寝具小売業	145	570	575 852	8 770	15 451
男子服小売業	209	969	1 654 688	6 639	46 024
婦人・子供服小売業	664	2 792	4 795 354	13 905	113 835
靴・履物小売業	100	401	663 547	252	20 401
その他の繊維・衣服・身の回り品小売業	369	2 011	2 426 194	13 694	93 649
飲食品小売業	3 307	40 405	58 303 178	490 513	783 686
各種食料品小売業	463	18 533	40 244 536	209 083	559 855
野菜・果実小売業	146	721	611 835	20 400	10 969
食肉小売業	111	577	552 133	17 953	2 625
鮮魚小売業	171	565	451 267	14 821	4 819
酒小売業	344	889	1 299 744	52 158	11 019
菓子・パン小売業	700	3 966	2 134 534	45 387	25 047
その他の飲食品小売業	1 372	15 154	13 009 129	130 711	169 352
機械器具小売業	2 202	12 923	41 073 059	5 118 265	233 383
自動車小売業	1 379	8 613	28 431 773	4 286 794	53 280
自転車小売業	174	380	229 182	30 053	9 508
機械器具小売業 (自動車、自転車を除く)	649	3 930	12 412 104	801 418	170 595
その他の小売業	4 769	30 611	60 879 021	1 491 381	907 793
家具・建具・畳小売業	248	1 546	2 132 795	49 107	88 319
じゅう器小売業	326	943	630 591	3 503	26 426
医薬品・化粧品小売業	1 186	8 512	17 014 996	25 888	198 685
農耕用品小売業	168	915	1 845 827	151 888	24 780
燃料小売業	707	4 870	20 432 063	638 301	11 628
書籍・文房具小売業	409	4 018	3 319 979	168 296	57 169
スポーツ用品・がん具・娯楽用品・楽器小売業	282	1 768	2 797 442	77 199	63 955
写真機・時計・眼鏡小売業	279	1 056	1 752 436	59 933	23 304
他に分類されない小売業	1 164	6 983	10 952 892	317 266	413 527
無店舗小売業	549	4 517	16 040 081	337 751	-
通信販売・訪問販売小売業	364	2 362	10 195 825	193 790	-
自動販売機による小売業	56	436	1 212 823	6 345	-
その他の無店舗小売業	129	1 719	4 631 433	137 616	-

資料：県統計分析課 「令和3年経済センサス-活動調査結果表【岡山県の卸売業・小売業】」

注) 1 年間商品販売額及びその他の収入額は、令和2年1月から12月までの1年間の額であり、消費税額を含む。

2 平成26年は「商業統計調査」、それ以外の年は「経済センサス-活動調査」の数値である。

3 その他の収入額は、修理料、仲立手数料、製造業、飲食部門、サービス業などの商業活動以外の事業による収入額を合計したものである。

4 管理、補助的経済活動を行う事業所等は含まない。(平成26年の数値は含む。)

5 従業者数は、「個人業主」、「無給家族従業者」、「有給役員」及び「常用雇用者」の計であり、「臨時雇用者」は含めていない。

6 個人経営の事業所は調査項目に年間商品販売額 (商品販売形態別販売額)、その他の収入額及び売場面積を含まない。

## 100 産業分類別従業者規模別事業所数、従業者数、年間商品販売額

令和3年

産業分類(中分類)	合計			9人以下			10～19人		
	事業所数	従業者数	年間商品販売額	事業所数	従業者数	年間商品販売額	事業所数	従業者数	年間商品販売額
県計	16 361	134 417	519 617 528	12 783	43 411	169 792 133	2 141	28 805	109 990 653
各種商品卸売業	29	232	1 573 717	18	68	511 006	8	95	X
繊維・衣服等卸売業	193	1 762	10 696 907	153	552	2 497 377	22	298	1 194 303
飲食料品卸売業	718	7 381	78 495 033	511	1 874	22 572 254	114	1 476	17 763 871
建築材料、鉱物・金属材料等卸売業	999	7 501	72 722 534	782	3 043	40 237 604	149	1 989	13 832 737
機械器具卸売業	1 160	10 696	78 704 992	860	3 440	29 731 897	176	2 316	21 181 173
その他の卸売業	903	8 645	80 928 023	673	2 414	21 705 404	140	1 879	15 222 206
各種商品小売業	45	3 001	10 085 348	23	62	73 485	2	26	X
織物・衣服・身の回り品小売業	1 487	6 743	10 115 635	1 345	4 423	6 192 827	114	1 439	2 317 658
飲食料品小売業	3 307	40 405	58 303 178	2 219	6 714	5 911 805	568	8 039	7 520 159
機械器具小売業	2 202	12 923	41 073 059	1 849	5 836	10 038 638	237	3 160	12 099 101
その他の小売業	4 769	30 611	60 879 021	3 909	13 609	26 979 974	555	7 322	16 120 399
無店舗小売業	549	4 517	16 040 081	441	1 376	3 339 862	56	766	1 986 637

注) 第99表 脚注参照

(単位 従業者数 人、金額 万円)

20 ～ 29 人			30 ～ 49 人			50 ～ 99 人			100 人以上		
事業所数	従業者数	年間商品販売額	事業所数	従業者数	年間商品販売額	事業所数	従業者数	年間商品販売額	事業所数	従業者数	年間商品販売額
689	16 200	51 142 561	404	14 746	71 402 821	255	17 471	61 671 968	89	13 784	55 617 392
3	69	X	-	-	-	-	-	-	-	-	-
9	217	878 732	4	148	269 656	3	218	X	2	329	X
41	963	8 291 679	25	963	12 711 245	22	1 428	9 091 479	5	677	8 064 505
33	766	5 163 347	22	776	9 717 271	12	811	X	1	116	X
43	1 006	5 650 641	59	2 223	13 154 399	17	1 124	6 082 142	5	587	2 904 740
36	851	7 051 876	32	1 136	14 116 347	13	865	9 387 690	9	1 500	13 444 500
3	77	X	4	143	323 174	5	310	950 521	8	2 383	8 576 559
18	402	701 905	5	174	328 652	5	305	574 593	-	-	-
215	5 045	5 482 171	126	4 582	7 513 698	129	9 289	18 475 382	50	6 736	13 399 963
66	1 589	7 402 039	36	1 322	6 941 396	12	737	X	2	279	X
199	4 697	9 111 556	75	2 662	4 752 700	27	1 746	3 378 842	4	575	535 550
23	518	936 704	16	617	1 574 283	10	638	2 725 621	3	602	5 476 974

資料：県統計分析課「令和3年経済センサス-活動調査結果表【岡山県の卸売業・小売業】」

## 101 市町村別従業者規模別事業所数、従業者数、年間商品販売額

令和3年

市町村	合 計			9 人 以 下			10 ～ 19 人		
	事業所数	従業者数	年間商品販売額	事業所数	従業者数	年間商品販売額	事業所数	従業者数	年間商品販売額
県 計	16 361	134 417	519 617 528	12 783	43 411	169 792 133	2 141	28 805	109 990 653
市 計	15 487	128 336	486 432 187	12 052	41 220	164 585 573	2 053	27 603	106 481 391
郡 計	874	6 081	33 185 341	731	2 191	5 206 560	88	1 202	3 509 262
岡 山 市	6 673	62 783	303 567 524	4 955	18 002	100 864 814	1 013	13 631	65 999 289
倉 敷 市	3 597	31 309	102 065 492	2 755	9 507	35 026 598	493	6 644	21 767 513
津 山 市	1 068	8 171	22 569 836	862	3 045	7 080 458	129	1 770	6 222 856
玉 野 市	430	2 668	7 648 811	358	1 073	1 894 455	47	626	1 589 834
笠 岡 市	372	2 317	6 945 155	318	962	2 040 957	35	457	1 206 992
井 原 市	335	1 936	3 810 032	286	848	1 353 318	36	477	1 164 415
総 社 市	444	3 519	8 285 472	343	1 129	2 996 849	55	737	1 690 952
高 梁 市	351	1 884	3 719 863	309	933	1 725 591	31	419	996 728
新 見 市	297	1 568	3 308 146	256	790	1 811 275	30	396	733 473
備 前 市	387	1 936	5 342 574	343	931	2 618 242	30	431	1 218 969
瀬 戸 内 市	255	1 974	3 971 927	205	678	1 622 443	26	347	405 827
赤 磐 市	262	2 230	3 656 932	201	649	1 119 295	32	438	555 084
真 庭 市	548	2 959	5 710 461	473	1 400	2 257 233	47	593	1 365 323
美 作 市	233	1 385	2 242 936	199	644	1 140 834	22	269	362 343
浅 口 市	235	1 697	3 587 026	189	629	1 033 211	27	368	1 201 793
和 気 郡									
和 気 町	105	563	1 026 075	92	251	374 593	10	133	285 325
都 窪 郡									
早 島 町	97	1 584	22 483 839	64	205	1 386 763	9	128	1 365 368
浅 口 郡									
里 庄 町	72	539	1 408 390	54	214	530 639	12	162	413 819
小 田 郡									
矢 掛 町	146	782	1 025 315	131	392	527 389	7	97	109 150
真 庭 郡									
新 庄 村	13	39	60 071	12	25	X	1	14	X
苫 田 郡									
鏡 野 町	87	913	4 382 126	71	225	929 030	12	149	282 016
勝 田 郡									
勝 央 町	83	520	1 452 236	63	207	564 826	17	244	735 629
奈 義 町	47	255	251 898	39	125	118 646	6	84	X
英 田 郡									
西 栗 倉 村	11	39	44 231	10	25	X	1	14	X
久 米 郡									
久 米 南 町	37	219	205 544	32	84	95 432	2	34	X
美 咲 町	81	296	344 561	74	178	188 781	5	71	X
加 賀 郡									
吉 備 中央 町	95	332	501 055	89	260	423 817	6	72	77 238

注) 第99表 脚注参照

(単位 従業者数 人、金額 万円)

20 ~ 29 人			30 ~ 49 人			50 ~ 99 人			100 人以上		
事業所数	従業者数	年間商品販売額	事業所数	従業者数	年間商品販売額	事業所数	従業者数	年間商品販売額	事業所数	従業者数	年間商品販売額
689	16 200	51 142 561	404	14 746	71 402 821	255	17 471	61 671 968	89	13 784	55 617 392
659	15 503	47 465 156	391	14 243	65 101 315	247	16 923	55 399 623	85	12 844	47 399 129
30	697	3 677 405	13	503	6 301 506	8	548	6 272 345	4	940	8 218 263
320	7 555	27 318 670	199	7 227	37 848 065	137	9 075	37 260 949	49	7 293	34 275 737
162	3 772	11 141 830	109	3 985	15 610 475	58	4 061	9 475 117	20	3 340	9 043 959
37	901	2 490 273	21	784	2 902 565	15	1 002	2 596 817	4	669	1 276 867
13	286	927 573	8	285	2 447 664	3	239	X	1	159	X
9	196	281 879	6	229	2 665 827	1	95	X	3	378	X
6	156	402 871	3	116	279 219	4	339	610 209	-	-	-
27	628	1 187 757	11	391	588 791	7	509	X	1	125	X
5	125	49 825	3	107	215 442	1	63	X	2	237	X
7	161	255 094	3	123	X	1	98	X	-	-	-
6	149	457 394	4	146	499 076	4	279	548 893	-	-	-
10	230	290 804	10	371	997 935	3	247	X	1	101	X
19	458	822 284	4	145	X	5	367	689 847	1	173	X
17	391	1 127 570	6	206	390 062	4	249	X	1	120	X
8	200	213 431	2	61	X	1	78	X	1	133	X
13	295	497 901	2	67	X	3	222	508 328	1	116	X
2	43	X	-	-	-	-	-	-	1	136	X
11	262	2 835 073	5	192	X	7	467	6 116 827	1	330	X
5	114	X	1	49	X	-	-	-	-	-	-
4	93	101 012	3	119	X	1	81	X	-	-	-
-	-	-	-	-	-	-	-	-	-	-	-
-	-	-	2	65	X	-	-	-	2	474	X
3	69	151 781	-	-	-	-	-	-	-	-	-
2	46	X	-	-	-	-	-	-	-	-	-
-	-	-	-	-	-	-	-	-	-	-	-
1	23	X	2	78	X	-	-	-	-	-	-
2	47	X	-	-	-	-	-	-	-	-	-
-	-	-	-	-	-	-	-	-	-	-	-

資料：県統計分析課「令和3年経済センサス - 活動調査結果表【岡山県の卸売業・小売業】」

## 102 市町村別卸売業、小売業別事業所数、従業者数、年間商品販売額

令和3年

(単位 従業者数 人、金額 万円)

市町村	合 計			卸 売 業			小 売 業		
	事業所数	従業者数	年間商品販売額	事業所数	従業者数	年間商品販売額	事業所数	従業者数	年間商品販売額
県 計	16 361	134 417	519 617 528	4 002	36 217	323 121 206	12 359	98 200	196 496 322
市 計	15 487	128 336	486 432 187	3 842	34 492	299 345 766	11 645	93 844	187 086 421
郡 計	874	6 081	33 185 341	160	1 725	23 775 440	714	4 356	9 409 901
岡 山 市	6 673	62 783	303 567 524	2 158	21 757	212 752 892	4 515	41 026	90 814 632
倉 敷 市	3 597	31 309	102 065 492	814	7 218	54 617 580	2 783	24 091	47 447 912
津 山 市	1 068	8 171	22 569 836	242	1 710	9 882 106	826	6 461	12 687 730
玉 野 市	430	2 668	7 648 811	72	418	3 869 028	358	2 250	3 779 783
笠 岡 市	372	2 317	6 945 155	79	488	3 828 167	293	1 829	3 116 988
井 原 市	335	1 936	3 810 032	56	249	1 112 212	279	1 687	2 697 820
総 社 市	444	3 519	8 285 472	56	386	2 415 443	388	3 133	5 870 029
高 梁 市	351	1 884	3 719 863	53	289	1 447 836	298	1 595	2 272 027
新 見 市	297	1 568	3 308 146	45	229	1 282 036	252	1 339	2 026 110
備 前 市	387	1 936	5 342 574	60	447	2 831 465	327	1 489	2 511 109
瀬 戸 内 市	255	1 974	3 971 927	40	340	1 413 625	215	1 634	2 558 302
赤 磐 市	262	2 230	3 656 932	38	242	467 109	224	1 988	3 189 823
真 庭 市	548	2 959	5 710 461	65	302	1 629 939	483	2 657	4 080 522
美 作 市	233	1 385	2 242 936	27	133	416 367	206	1 252	1 826 569
浅 口 市	235	1 697	3 587 026	37	284	1 379 961	198	1 413	2 207 065
和 気 郡									
和 気 町	105	563	1 026 075	18	58	138 101	87	505	887 974
都 窪 郡									
早 島 町	97	1 584	22 483 839	51	1 201	21 721 254	46	383	762 585
浅 口 郡									
里 庄 町	72	539	1 408 390	12	112	367 013	60	427	1 041 377
小 田 郡									
矢 掛 町	146	782	1 025 315	11	43	63 572	135	739	961 743
真 庭 郡									
新 庄 村	13	39	60 071	3	21	51 080	10	18	8 991
苫 田 郡									
鏡 野 町	87	913	4 382 126	16	57	696 888	71	856	3 685 238
勝 田 郡									
勝 央 町	83	520	1 452 236	16	74	464 352	67	446	987 884
奈 義 町	47	255	251 898	5	10	1 943	42	245	249 955
英 田 郡									
西 栗 倉 村	11	39	44 231	-	-	-	11	39	44 231
久 米 郡									
久 米 南 町	37	219	205 544	3	54	14 897	34	165	190 647
美 咲 町	81	296	344 561	10	47	118 528	71	249	226 033
加 賀 郡									
吉 備 中 央 町	95	332	501 055	15	48	137 812	80	284	363 243

注) 第99表 脚注参照

資料：県統計分析課「令和3年経済センサス - 活動調査結果表【岡山県の卸売業・小売業】」

### 103 産業分類別事業所数、商品販売形態別販売額（小売業）

令和3年

(単位 金額 万円)

産業分類（小分類）	事業所数	商品販売形態別販売額							
		合計	店頭販売	訪問販売	通信・カタログ販売	インターネット販売	自動販売機による販売	その他	
<b>小売業計</b>	<b>12 359</b>	<b>193 612 858</b>	<b>167 308 547</b>	<b>8 087 455</b>	<b>3 095 856</b>	<b>5 436 619</b>	<b>1 257 751</b>	<b>8 426 630</b>	
<b>各種商品小売業</b>	<b>45</b>	<b>10 085 348</b>	<b>9 480 699</b>	<b>378 783</b>	<b>40 269</b>	<b>148 242</b>	<b>27 575</b>	<b>9 780</b>	
百貨店、総合スーパー	13	9 527 080	8 974 783	344 639	40 269	144 248	23 141	-	
その他の各種商品小売業 (従業者が常時50人未満のもの)	32	558 268	505 916	34 144	-	3 994	4 434	9 780	
<b>織物・衣服・身の回り品小売業</b>	<b>1 487</b>	<b>10 102 996</b>	<b>9 778 174</b>	<b>38 648</b>	<b>795</b>	<b>266 235</b>	<b>732</b>	<b>18 412</b>	
呉服・服地・寝具小売業	145	573 361	483 627	32 933	384	48 570	147	7 700	
男子服小売業	209	1 646 442	1 482 809	4 744	16	152 985	199	5 689	
婦人・子供服小売業	664	4 795 356	4 774 366	971	235	15 736	250	3 798	
靴・履物小売業	100	663 547	656 686	-	-	6 784	77	-	
その他の織物・衣服・身の回り品小売業	369	2 424 290	2 380 686	-	160	42 160	59	1 225	
<b>飲食品小売業</b>	<b>3 307</b>	<b>58 184 574</b>	<b>57 272 508</b>	<b>154 440</b>	<b>131 237</b>	<b>322 642</b>	<b>41 148</b>	<b>262 599</b>	
各種食料品小売業	463	40 237 981	40 186 805	4 407	7 268	23 920	11 083	4 498	
野菜・果実小売業	146	599 055	524 865	11 241	32 306	20 699	1 213	8 731	
食肉小売業	111	513 361	495 153	2 305	7 561	3 940	360	4 042	
鮮魚小売業	171	445 438	439 543	3 657	776	1 233	22	207	
酒小売業	344	1 272 796	927 775	96 151	6 471	217 083	8 324	16 992	
菓子・パン小売業	700	2 126 833	2 101 875	1 156	1 953	14 512	538	6 799	
その他の飲食品小売業	1372	12 989 110	12 596 492	35 523	74 902	41 255	19 608	221 330	
<b>機械器具小売業</b>	<b>2 202</b>	<b>40 704 527</b>	<b>38 096 361</b>	<b>1 399 655</b>	<b>20 650</b>	<b>947 729</b>	<b>1 076</b>	<b>239 056</b>	
自動車小売業	1 379	28 075 117	26 171 055	1 166 105	12 841	492 670	1 038	231 408	
自転車小売業	174	227 562	223 488	-	180	3 894	-	-	
機械器具小売業 (自動車、自転車を除く)	649	12 401 848	11 701 818	233 550	7 629	451 165	38	7 648	
<b>その他の小売業</b>	<b>4 769</b>	<b>60 050 993</b>	<b>52 680 805</b>	<b>3 616 399</b>	<b>41 039</b>	<b>355 124</b>	<b>12 742</b>	<b>3 344 884</b>	
家具・建具・畳小売業	248	2 131 641	1 775 880	328 643	-	1 219	-	25 899	
じゅう器小売業	326	625 356	614 651	6 080	1 858	2 715	-	52	
医薬品・化粧品小売業	1 186	17 010 480	16 963 027	14 177	7 005	26 123	27	121	
農耕用品小売業	168	1 750 639	1 070 750	635 149	1 202	24 826	24	18 688	
燃料小売業	707	19 838 529	15 757 656	2 081 118	2 731	642	627	1 995 755	
書籍・文房具小売業	409	3 316 958	1 796 669	306 019	13 772	27 990	-	1 172 508	
スポーツ用品・がん具・娯楽用品・楽器小売業	282	2 791 756	2 512 304	71 096	6 564	113 273	-	88 519	
写真機・時計・眼鏡小売業	279	1 737 481	1 719 511	4 900	-	5 824	215	7 031	
他に分類されない小売業	1 164	10 848 153	10 470 357	169 217	7 907	152 512	11 849	36 311	
<b>無店舗小売業</b>	<b>549</b>	<b>14 484 420</b>	<b>-</b>	<b>2 499 530</b>	<b>2 861 866</b>	<b>3 396 647</b>	<b>1 174 478</b>	<b>4 551 899</b>	
通信販売・訪問販売小売業	364	8 734 372	-	2 498 698	2 850 795	3 376 443	-	8 436	
自動販売機による小売業	56	1 193 009	-	654	-	-	1 174 435	17 920	
その他の無店舗小売業	129	4 557 039	-	178	11 071	20 204	43	4 525 543	

注) 第99表 脚注参照

資料：県統計分析課「令和3年経済センサス-活動調査結果表【岡山県の卸売業・小売業】」

## 104 観光地域別観光客数

(単位 千人)

観 光 地 域 名	観 光 客 数		
	令和2年	3	4
後楽園・岡山城周辺	907	632	1 189
JR岡山駅周辺	60	66	357
その他岡山市中心部	521	562	1 238
岡山市・吉備路	375	189	723
岡山市郊外	888	873	1 162
建部・御津地域	89	89	122
西大寺地域	54	0	106
瀬戸・上道地域	155	142	196
倉敷美観地区	1 544	1 465	2 319
児島・鷺羽山	653	417	750
水津山・鶴山公園	75	88	132
久米・梅の里	849	598	1 072
勝北・奥津川ラビンの岳	321	306	336
王子が	171	162	154
玉野・渋川	234	264	371
笠岡・笠岡諸島	2 125	2 355	2 594
井原・田中苑	976	906	1 026
吉備路・備中国分寺	183	156	171
総社・宝福寺	370	345	473
	129	149	218
高梁・備中松山城	109	66	105
新見・井倉峡	148	157	259
備前・閑谷学校	196	176	272
日生・日生諸島	416	366	369
牛窓	81	53	103
邑久・黒井山	241	216	236
長船	417	440	516
吉井	134	168	202
勝山・神庭の滝	153	126	121
落合・醍醐桜	191	157	261
湯原・湯原温泉	228	187	225
蒜山高原温泉	1 650	1 443	2 005
美作・湯郷温泉	610	525	592
英田・岡山国際サーキット	137	159	208
和気・藤公園	96	93	158
矢掛・矢掛本陣	276	524	555
奥津・奥津温泉	185	173	242
夢広場	335	340	346
勝央・ノースヴィレッジ	325	240	190
久米南・誕生寺	171	131	135
中賀陽・吉備高原都市	167	172	186
	260	242	311

資料：県観光課「岡山県観光客動態調査報告書」

注) 地域別に観光地点等(イベント等を含む)の観光入込客数を集計(延べ人数)。



## 105 発地別観光入込客数

(単位 千人)

年次	総数	県内	県外	近畿	中国	四国	関東	中部	九州 沖縄	その他
令和 2年	13 315	7 084	6 231	2 453	2 284	605	351	261	164	113
3	10 990	5 836	5 154	2 069	1 721	334	513	343	154	20
4	14 996	8 608	6 388	2 076	1 914	674	611	901	138	74

注) 1 その他は東北・北海道・海外等である。

資料：県観光課「岡山県観光客動態調査報告書」

2 観光庁が策定した「観光入込客数に関する共通基準」に基づき推計した結果であり、1人の観光入込客が複数の観光地点を訪れたとしても、1人回と数える。

## 106 旅券発給状況

(単位 冊)

年次 年代区分	発行数		
	総数	男	女
平成 30年	47 412	21 912	25 500
令和 元年	50 751	23 231	27 520
2	13 724	6 651	7 073
3	3 983	2 172	1 811
4	10 059	5 254	4 805
年代別			
0～19歳	2 021	958	1 063
20～29歳	2 141	983	1 158
30～39歳	1 336	769	567
40～49歳	1 524	900	624
50～59歳	1 345	761	584
60～69歳	976	509	467
70～79歳	617	314	303
80歳以上	99	60	39

注) 一般旅券発給申請に基づき旅券を発行した冊数である。

資料：外務省「旅券統計」

## 107 普通営業倉庫利用状況

## (1) 入庫高及び保管残高

(単位 千t)

年 月	合 計		1～3類倉庫		野積倉庫		貯蔵槽倉庫		危険品倉庫	
	入庫高	残高	入庫高	残高	入庫高	残高	入庫高	残高	入庫高	残高
平成30年	409.9	669.9	227.5	442.0	11.3	8.8	166.9	211.9	4.2	7.1
令和元年	421.9	666.6	218.8	447.8	11.6	9.1	186.9	201.5	4.6	8.2
2	462.6	739.7	258.5	487.4	10.6	7.7	188.9	237.2	4.6	7.4
3	441.5	703.7	238.8	461.4	9.6	7.4	188.0	227.1	5.0	7.8
4	<b>464.1</b>	<b>739.4</b>	<b>252.4</b>	<b>501.2</b>	<b>9.5</b>	<b>8.8</b>	<b>195.7</b>	<b>219.1</b>	<b>6.5</b>	<b>10.3</b>
4年1月	440.2	698.1	242.6	480.3	11.6	10.4	179.9	197.5	6.1	9.8
2	408.5	686.8	242.4	496.9	9.3	9.8	150.8	170.9	6.0	9.2
3	506.4	714.3	261.9	486.9	13.5	12.2	224.3	206.2	6.8	9.1
4	491.0	715.6	259.8	480.9	9.1	10.1	215.9	215.2	6.2	9.4
5	435.6	724.5	248.3	503.0	10.6	10.2	171.1	201.5	5.7	9.8
6	437.6	675.7	240.5	471.2	9.0	9.2	181.1	185.2	6.9	10.1
7	505.1	726.0	284.0	493.9	6.8	6.8	208.5	215.5	5.8	9.7
8	478.4	769.8	253.4	515.6	9.4	7.9	208.3	235.7	7.2	10.5
9	446.8	785.9	240.8	522.5	7.7	7.2	190.2	244.4	8.1	11.8
10	449.5	796.5	241.3	527.7	10.0	7.4	192.1	249.8	6.0	11.6
11	485.9	797.8	250.8	518.5	9.1	7.4	219.5	260.6	6.5	11.3
12	484.6	782.2	263.3	517.0	7.3	7.4	207.2	246.4	6.7	11.4

注) 各年の数値は、「月平均保管残高」

資料：岡山県倉庫協会

## (2) 品目別保管残高 (1～3類倉庫)

(単位 千t)

年 月	合 計	農水産品	金 属	金属製品 ・ 機械	窯 業 品	化 学 紙 工 業 品 パ ル プ	織 維 食 工 業 品 料	食 料 工 業 品	雑工業品	雑 品	
											平成30年
令和元年	448.1	40.7	17.9	14.6	5.3	208.3	7.9	17.6	48.4	47.5	39.9
2	487.4	60.0	20.3	14.0	5.7	213.7	6.6	17.1	54.9	43.4	51.8
3	461.4	58.8	19.7	12.7	4.0	188.5	5.5	17.4	54.8	37.9	62.1
4	<b>501.2</b>	<b>65.3</b>	<b>21.2</b>	<b>15.5</b>	<b>4.1</b>	<b>210.6</b>	<b>5.2</b>	<b>17.8</b>	<b>54.5</b>	<b>41.2</b>	<b>65.6</b>
4年1月	480.3	57.5	23.2	12.1	6.3	199.9	6.2	16.2	55.4	41.3	62.2
2	496.9	68.3	23.0	12.2	6.7	203.5	5.9	17.2	54.1	40.5	65.5
3	486.9	67.7	21.9	13.5	4.7	200.9	4.8	17.2	57.3	38.2	60.6
4	480.9	62.4	21.6	16.5	5.7	198.8	4.5	18.0	57.5	37.9	58.0
5	503.0	68.1	21.4	16.3	4.2	210.0	5.1	18.3	59.9	38.5	61.2
6	471.2	58.4	20.1	17.2	3.5	200.3	5.3	18.0	49.2	38.5	60.7
7	493.9	68.7	19.1	16.3	3.3	203.7	5.2	18.1	53.9	39.2	66.6
8	515.6	70.9	19.7	16.7	2.7	215.2	5.2	18.8	52.9	41.6	72.1
9	522.5	64.7	19.6	15.9	2.8	225.3	5.0	18.5	52.6	41.7	76.4
10	527.7	63.5	21.5	16.2	2.0	220.8	5.5	18.1	55.0	43.6	81.6
11	518.5	64.1	21.6	16.7	3.8	220.0	5.1	17.4	56.2	46.6	67.1
12	517.0	69.7	21.9	16.8	3.6	229.1	5.0	17.9	50.2	47.0	55.8

注) 各年の数値は、「月平均保管残高」

資料：岡山県倉庫協会

## 108 品目別大阪市中央卸売市場出荷状況

(単位 数量 kg、金額 千円)

年 月	合 計		生 鮮 水 産 物		加 工 水 産 物	
	数 量	金 額	数 量	金 額	数 量	金 額
平成30年	6 410 431	4 128 331	459 428	391 141	73 848	76 547
令和元年	6 979 455	4 352 094	405 288	359 639	82 712	113 883
2	1 281 733	525 127	65 671	76 912	26 823	28 155
3	1 193 469	499 729	71 315	79 089	27 632	33 012
4	1 126 601	449 806	67 201	89 572	16 684	20 981
4年 1月	152 373	42 653	16 271	19 873	920	722
2	88 244	38 507	14 308	18 279	970	961
3	45 268	35 092	12 109	14 561	1 843	2 723
4	64 943	21 626	2 242	1 968	874	742
5	102 032	24 014	2 127	1 672	926	821
6	53 936	21 486	849	939	1 595	1 998
7	94 952	35 467	1 409	1 891	783	726
8	75 055	34 725	1 295	1 885	1 045	1 144
9	69 688	50 824	250	271	958	802
10	67 148	56 881	236	225	1 003	878
11	144 136	42 905	4 054	6 754	4 277	7 810
12	168 826	45 626	12 051	21 253	1 490	1 654

年 月	野 菜		果 実	
	数 量	金 額	数 量	金 額
平成30年	3 892 372	1 140 797	1 984 783	2 519 846
令和元年	4 365 588	1 086 149	2 125 867	2 792 422
2	1 097 526	290 224	91 713	129 836
3	1 016 203	274 079	78 319	113 548
4	941 813	215 044	100 903	124 209
4年 1月	135 182	22 058	-	-
2	72 966	19 267	-	-
3	31 316	17 808	-	-
4	61 827	18 916	-	-
5	98 979	21 521	-	-
6	50 534	16 134	958	2 415
7	80 372	15 709	12 388	17 141
8	64 120	15 876	8 595	15 820
9	36 561	11 224	31 919	38 527
10	25 504	12 540	40 405	43 238
11	130 784	22 957	5 021	5 384
12	153 668	21 036	1 617	1 683

資料：「大阪市中央卸売市場年報」

注) 大阪市中央卸売市場における岡山県産農水産物の各年中の取扱品をまとめたものである。

## 109 税関支署別輸出額

(単位 金額 千円)

年次・品名	水島税関支署			宇野税関支署			岡山空港出張所		
	単位	数量	金額	単位	数量	金額	単位	数量	金額
平成30年輸出総額			1 029 086 940			50 751 317			1 935 006
令和元年			854 950 160			46 749 441			679 400
2			733 201 918			41 301 862			2 032 978
3			861 216 197			36 561 410			1 174 271
4			1 301 897 533			36 908 261			660 658
食料品及び動物			446 306			123 841			1 186
飲料及びたばこ			32 450			1 857			
原材料			22 752 443			295 728			
鉱物性燃料			326 463 307			3 500			
石油および同製品			325 282 428						
石油製品			325 282 428						
動植物性油脂	MT	-	-	MT	0	1 910			
化学製品			276 133 611			14 744 343			2 880
元素及び化合物			176 509 514			11 845 584			
原料別製品			519 834 510			1 176 939			
鉄鋼	MT	3 210 453	384 521 936						
鉄鋼のフラットロール製品	MT	2 106 480	276 375 361						
機械類及び輸送用機器			151 218 121			20 418 392			638 969
一般機械						19 977 458			622 887
原動機				KG	11 019 372	16 276 961			
(内燃機関)				KG	11 017 166	16 218 274			
《その他》				KG	11 017 166	16 218 274			
半導体等製造装置							KG	16 393	611 155
電気機器									16 082
電気回路等の機器									13 896
雑製品			326 357			64 625			1 693
特殊取扱品			4 960 428			77 126			15 930
再輸出品									15 930

注) 数量単位略語

- KL キロリットル (Kilo-Litres)  
 KG キログラム (Kilo-Grammes)  
 MT トン (Metric Tons)  
 NO 個、本、枚、頭、羽、匹、台、両、機、隻、着 (Raw Number)  
 DZ ダース (Dozen)  
 SM 平方メートル (Square Metres)

資料：神戸税関「外国貿易年表」

# 110 税関支署別輸入額

(単位 金額 千円)

年次・品名	水島税関支署			宇野税関支署			岡山空港出張所		
	単位	数量	金額	単位	数量	金額	単位	数量	金額
平成30年 輸入総額			1 591 142 193			509 838 938			2 561 168
令和元年			1 271 661 512			429 889 145			1 921 641
2			955 491 237			495 147 833			661 940
3			1 456 918 483			636 727 978			1 502
4			2 429 800 861			741 600 848			717 016
食料品及び動物			99 296 455			494 593			-
飲料及びたばこ			61 186			154 020			-
原材料			347 019 473			733 494 878			-
金属鉱及びびくず	MT	13 465 639	260 305 666	MT	1 661 147	730 843 333			-
鉄鉱石									
非鉄金属鉱				MT	1 659 576	568 963 705			
(銅鉱)				MT	1 659 576	568 963 705			
鉱物性燃料			1 646 228 782			281 665			-
石炭・コークス及びびれん炭	MT	6 592 962	289 735 982			-			
石炭	MT	6 432 561	276 757 986			-			
石油及び同製品			1 245 153 789			-			
原油及び粗油	KL	12 285 096	1 040 357 130			-			
動植物性油脂	MT	11 977	3 169 206			-			-
化学製品			135 503 491			739 932			-
原料別製品			104 975 972			344 564			-
機械類及び輸送用機器			54 928 311			6 090 950			717 016
一般機械			-			5 951 697			
原動機			-	MT	5 316	3 736 969			
電気機器									296
輸送用機器									716 720
航空機類							MT	3	716 720
雑製品			36 524 135			246			-
特殊取扱品			2 093 850			-			-

注) 第109表 脚注参照

資料：神戸税関「外国貿易年表」

## 13 金 融

## 111 金融機関数

令和5年3月末現在

市 郡	銀 行			農 業 協 同 組 合			信 用 組 合	生 命 保 險	証 会 社
	本 店	支 店	出張所	県 連	県連支所	単位組合			
総 数	2	211	7	-	-	2	17	180	24
市 計	2	200	6	-	-	2	15	180	24
岡 山 市	2	91	3	-	-	1	3	83	15
北 区	2	63	2	-	-	1	…	…	15
中 区	-	12	-	-	-	-	…	…	-
東 区	-	6	1	-	-	-	…	…	-
南 区	-	10	-	-	-	-	…	…	-
倉 敷 市	-	44	2	-	-	1	4	39	6
津 山 市	-	12	1	-	-	-	-	17	2
玉 野 市	-	7	-	-	-	-	-	5	1
笠 岡 市	-	4	-	-	-	-	4	6	-
井 原 市	-	5	-	-	-	-	2	2	-
総 社 市	-	4	-	-	-	-	-	7	-
高 梁 市	-	4	-	-	-	-	-	3	-
新 見 市	-	3	-	-	-	-	-	3	-
備 前 市	-	4	-	-	-	-	-	6	-
瀬 戸 内 市	-	3	-	-	-	-	-	-	-
赤 磐 市	-	5	-	-	-	-	-	2	-
真 庭 市	-	7	-	-	-	-	-	4	-
美 作 市	-	4	-	-	-	-	-	2	-
浅 口 市	-	3	-	-	-	-	2	1	-
郡 計	-	11	1	-	-	-	2	-	-
和 気 郡	-	2	-	-	-	-	-	-	-
都 窪 郡	-	2	-	-	-	-	-	-	-
浅 口 郡	-	1	-	-	-	-	1	-	-
小 田 郡	-	2	1	-	-	-	1	-	-
真 庭 郡	-	-	-	-	-	-	-	-	-
苦 田 郡	-	-	-	-	-	-	-	-	-
勝 田 郡	-	1	-	-	-	-	-	-	-
英 田 郡	-	-	-	-	-	-	-	-	-
久 米 郡	-	1	-	-	-	-	-	-	-
加 賀 郡	-	2	-	-	-	-	-	-	-

資料：(一社)岡山県銀行協会、県組合指導課、岡山県信用組合協会、(一社)生命保険協会岡山県協会、日本証券業協会中国地区協会

注) 1 信用組合は、岡山県信用組合協会加盟店舗数である。

2 銀行は、令和4年3月末の数値である。

# 112 通貨流通高

(単位 億円)

年 月	全 国 通 貨 流 通 高			日 本 銀 行 岡 山 支 店	
	総 額	日本銀行券 発行高	貨 幣 流 通 高	日 本 銀 行 券	
				還 取 高	発 行 高
平成25年12月末	947 696	901 431	46 265	242	1 401
26	977 379	930 817	46 561	308	1 427
27	1 031 200	984 299	46 900	274	1 441
28	1 072 034	1 024 612	47 422	211	1 392
29	1 115 081	1 067 165	47 916	283	1 392
平成30年1月末	1 081 684	1 033 885	47 798	648	348
2	1 084 752	1 037 065	47 686	339	624
3	1 087 665	1 040 004	47 660	378	629
4	1 098 065	1 050 244	47 820	327	818
5	1 084 351	1 036 575	47 775	578	565
6	1 092 967	1 045 270	47 696	432	796
7	1 093 772	1 046 012	47 759	432	693
8	1 095 363	1 047 501	47 861	458	786
9	1 095 082	1 047 161	47 920	341	543
10	1 098 589	1 050 559	48 030	445	731
11	1 103 798	1 055 635	48 163	417	768
12	1 152 075	1 103 625	48 450	326	1 453
平成31年1月末	1 115 970	1 067 531	48 439	742	418
2	1 119 543	1 071 114	48 429	415	702
3	1 124 094	1 075 592	48 501	408	739
4	1 164 303	1 115 417	48 886	300	1 338
令和元年5月末	1 119 204	1 070 297	48 906	970	390
6	1 125 755	1 076 927	48 827	469	797
7	1 123 078	1 074 230	48 847	487	753
8	1 123 251	1 074 353	48 898	456	786
9	1 120 673	1 071 679	48 994	423	654
10	1 124 190	1 075 100	49 089	416	755
11	1 126 757	1 077 533	49 224	402	637
12	1 176 954	1 127 418	49 536	370	1 490
令和 2年1月末	1 139 176	1 089 688	49 488	763	372
2	1 140 423	1 091 035	49 388	381	646
3	1 145 508	1 096 165	49 343	428	746
4	1 169 560	1 120 107	49 452	349	940
5	1 162 912	1 113 536	49 375	402	391
6	1 182 142	1 132 779	49 362	384	1 016
7	1 188 537	1 138 986	49 551	484	685
8	1 186 391	1 136 614	49 777	389	606
9	1 185 710	1 135 728	49 982	384	633
10	1 189 483	1 139 348	49 982	407	653
11	1 191 205	1 140 961	50 243	365	613
12	1 233 809	1 183 281	50 527	405	1 390
令和 3年1月末	1 206 249	1 155 820	50 428	675	372
2	1 208 431	1 158 089	50 342	398	588
3	1 210 392	1 160 116	50 275	459	666
4	1 223 954	1 173 577	50 377	393	825
5	1 209 996	1 159 643	50 353	494	472
6	1 216 232	1 165 926	50 306	481	778
7	1 219 923	1 169 569	50 353	429	692
8	1 220 346	1 169 955	50 390	415	647
9	1 218 248	1 167 875	50 373	390	604
10	1 224 117	1 173 817	50 299	397	647
11	1 227 090	1 176 523	50 566	401	639
12	1 270 255	1 219 637	50 617	393	1 454
令和 4年1月末	1 241 081	1 190 687	50 394	650	375
2	1 242 320	1 192 174	50 146	392	600
3	1 248 541	1 198 707	49 834	452	710
4	1 262 297	1 212 685	49 611	390	856
5	1 246 094	1 196 652	49 442	576	494
6	1 251 102	1 201 862	49 240	512	780
7	1 252 605	1 203 474	49 130	453	702
8	1 253 303	1 204 343	48 959	470	711
9	1 250 337	1 201 516	48 821	409	646
10	1 255 581	1 206 895	48 685	418	728
11	1 258 055	1 209 521	48 533	412	706
12	1 299 228	1 250 683	48 545	417	1 420

注) 数値は、単位未満切り捨てである。

資料：日本銀行「通貨流通高」、日本銀行岡山支店「銀行券発行・還取額」

## 113 金融機関別預金及び貸出残高

年 月	銀 行									
	預 金			残 高						
	総 額	一 般	そ の 他	種 類 別						
				定 期 性		要 求 性				
定期預金				定期積金	納税準備金	当座預金	普通預金	通知預金		
平成30年末	8 235 614	8 000 931	234 683	2 815 895	8 376	830	364 308	4 694 722	21 324	
令和元年末	8 416 831	8 185 345	231 486	2 715 475	8 135	767	394 867	5 021 822	16 421	
2	9 137 380	8 816 594	320 786	2 674 265	7 750	758	467 044	5 712 580	18 347	
3	9 344 444	8 997 131	347 313	2 555 907	7 760	830	476 127	6 055 580	22 064	
4	9 450 797	9 095 151	355 646	2 498 486	7 255	839	479 588	6 251 603	29 987	
3年7月末	9 271 912	8 928 905	343 007	2 615 766	8 143	920	483 025	5 885 366	23 254	
8	9 204 341	8 832 040	372 301	2 607 146	7 975	836	432 760	5 859 570	21 983	
9	9 203 821	8 853 204	350 617	2 598 271	8 097	881	418 992	5 895 944	30 402	
10	9 255 882	8 962 820	293 062	2 593 019	8 215	861	469 076	5 925 291	30 423	
11	9 218 633	8 856 861	361 772	2 584 030	8 100	798	431 134	5 906 854	27 724	
12	9 344 444	8 997 131	347 313	2 555 907	7 760	830	476 127	6 055 580	22 064	
4年1月末	9 226 374	8 859 596	366 778	2 556 472	7 912	742	426 886	5 956 883	17 466	
2	9 208 310	8 851 220	357 090	2 552 972	8 062	760	427 075	5 935 055	19 910	
3	9 368 635	8 917 086	451 549	2 535 454	8 098	817	442 357	6 113 415	21 082	
4	9 517 409	9 137 381	380 028	2 559 295	8 054	866	504 115	6 184 381	26 403	
5	9 486 949	9 011 588	475 361	2 555 709	7 741	830	447 265	6 185 105	28 260	
6	9 524 386	9 106 618	417 768	2 567 406	7 661	847	462 092	6 230 303	26 600	
7	9 518 334	9 103 364	414 970	2 560 230	7 660	884	473 517	6 229 466	27 639	
8	9 466 214	9 037 465	428 749	2 549 631	7 696	867	430 244	6 182 427	36 387	
9	9 352 596	8 987 492	365 104	2 538 741	7 673	904	426 802	6 111 243	35 403	
10	9 401 461	9 023 060	378 401	2 537 560	7 827	826	435 275	6 153 069	32 670	
11	9 398 710	8 958 576	440 134	2 523 451	7 682	812	430 995	6 161 867	29 709	
12	9 450 797	9 095 151	355 646	2 498 486	7 255	839	479 588	6 251 603	29 987	

年 月	信 用 組 合						商 工			
	預 金			残 高			預 金			
	総 額	一 般	そ の 他	種 類 別			貸 出 残 高	総 額	一 般	そ の 他
				定 期 性	要 求 性					
平成30年末	458 924	422 374	36 550	384 988	73 936	203 830	65 667	65 627	40	
令和元年末	485 136	443 048	42 087	405 044	80 091	220 363	65 812	65 812	-	
2	516 816	474 348	42 468	419 181	37 635	235 785	67 343	67 343	-	
3	547 981	498 939	49 042	441 906	106 075	252 852	70 847	70 847	-	
4	571 989	516 430	55 559	464 743	107 246	286 028	67 873	67 873	-	
3年7月末	536 375	484 400	51 975	436 459	99 916	243 067	71 271	71 271	-	
8	541 454	490 147	51 307	439 640	101 814	244 562	70 035	70 035	-	
9	545 279	493 229	52 051	442 062	103 217	249 193	70 922	70 922	-	
10	544 482	494 226	50 256	441 325	103 157	250 120	70 105	70 105	-	
11	544 853	494 495	50 358	441 563	103 290	251 340	68 772	68 772	-	
12	547 981	498 939	49 042	441 906	106 075	252 852	70 847	70 847	-	
4年1月末	548 100	498 777	49 323	446 727	101 372	253 181	69 689	69 689	-	
2	549 404	500 801	48 603	446 711	102 693	258 919	69 550	69 550	-	
3	558 673	504 406	54 267	447 974	110 699	261 738	69 786	69 786	-	
4	559 234	505 500	53 734	448 650	110 584	261 692	70 948	70 948	-	
5	554 733	501 329	53 404	447 439	107 294	263 494	69 559	69 559	-	
6	566 325	505 580	60 745	457 708	108 617	265 157	69 435	69 435	-	
7	566 854	505 766	61 088	460 151	156 703	266 741	70 046	70 046	-	
8	570 116	509 692	60 424	463 156	106 960	266 929	68 013	68 013	-	
9	574 687	515 183	59 504	464 372	110 315	269 962	68 417	68 417	-	
10	571 026	513 495	57 531	463 535	107 491	272 527	67 352	67 352	-	
11	587 842	527 817	60 025	465 768	122 074	275 371	68 710	68 710	-	
12	571 989	516 430	55 559	464 743	107 246	286 028	67 873	67 873	-	

注) 信用組合は、岡山県信用組合協会加盟分である。

資料：岡山県信用組合協会

注) 平成30年末までは、「公金」を「その他」に含めたが、平成31年以降は、「一般」に含む。



(単位 金額 百万円)

		農 業 協 同 組 合					貸 出 残 高	年 月
		預 金 残 高			種 類 別			
貸 出 残 高		総 額	一 般	そ の 他	定 期 性	要 求 性		
そ の 他								
330 159	5 343 701	1 921 215	1 755 794	165 421	1 210 783	710 432	437 675	平成30年末
259 344	5 517 788	1 909 496	1 761 573	147 923	1 155 037	754 459	431 737	令和元年末
256 636	5 749 289	1 916 792	1 784 503	132 289	1 094 010	822 782	452 070	2
226 176	5 868 182	1 951 151	1 799 508	151 643	1 071 834	879 317	476 480	3
<b>183 039</b>	<b>6 262 240</b>	<b>1 932 624</b>	<b>1 781 725</b>	<b>150 899</b>	<b>1 015 559</b>	<b>917 065</b>	<b>495 412</b>	<b>4</b>
255 438	5 756 355	1 937 216	1 789 678	147 538	1 087 543	849 673	471 073	3年7月末
274 071	5 735 927	1 942 768	1 796 673	146 095	1 083 866	858 902	472 113	8
251 234	5 798 082	1 931 672	1 786 942	144 730	1 079 988	851 684	473 164	9
228 997	5 832 588	1 956 251	1 802 811	153 440	1 088 862	867 389	474 429	10
259 993	5 848 373	1 945 847	1 790 245	155 602	1 080 310	865 537	475 708	11
226 176	5 868 182	1 951 151	1 799 508	151 643	1 071 834	879 317	476 480	12
260 013	5 860 122	1 935 180	1 787 086	148 094	1 064 041	871 139	476 684	4年1月末
264 476	5 873 139	1 932 023	1 798 796	133 227	1 049 543	882 480	477 994	2
247 412	5 950 903	1 916 136	1 788 693	127 443	1 039 413	876 723	479 568	3
234 295	5 970 258	1 928 160	1 799 901	128 259	1 038 509	889 651	483 292	4
262 039	5 978 973	1 921 045	1 781 923	139 122	1 038 079	882 966	488 242	5
229 477	6 046 229	1 948 725	1 790 958	157 767	1 046 616	902 109	489 694	6
218 938	6 082 425	1 935 963	1 780 228	155 735	1 042 564	893 399	491 372	7
258 962	6 144 757	1 940 322	1 787 148	153 174	1 037 403	902 919	493 351	8
231 830	6 182 249	1 924 471	1 775 832	148 639	1 029 708	894 763	494 292	9
234 234	6 227 632	1 942 155	1 788 139	154 016	1 031 833	910 322	493 967	10
244 194	6 234 741	1 930 743	1 775 741	155 002	1 023 350	907 393	494 682	11
183 039	6 262 240	1 932 624	1 781 725	150 899	1 015 559	917 065	495 412	12

資料：(一社)岡山県銀行協会

資料：農林中央金庫岡山支店

中 金		農 林 中 央 金 庫					年 月
残 高		預 金 残 高			貸 出 残 高		
種 類 別		総 額	種 類 別				
定 期 性	流 動 性			定 期 性	要 求 性		
43 585	20 744	131 615	5 052 564	4 679 010	373 554	109 225	平成30年末
42 956	22 856	133 850	4 877 178	4 597 921	279 257	125 796	令和元年末
43 041	24 302	150 344	4 832 870	4 513 696	319 174	138 432	2
44 696	26 151	146 887	4 809 704	4 570 427	239 277	142 716	3
<b>43 624</b>	<b>24 249</b>	<b>145 713</b>	<b>4 615 417</b>	<b>4 340 969</b>	<b>274 448</b>	<b>132 533</b>	<b>4</b>
44 264	27 007	147 860	4 887 050	4 566 741	320 309	141 623	3年7月末
44 070	25 966	146 945	4 903 437	4 612 052	291 385	145 656	8
44 723	26 199	145 635	4 825 027	4 607 699	217 328	148 253	9
44 783	25 322	146 311	4 839 382	4 605 926	233 456	148 056	10
44 671	24 102	145 593	4 812 199	4 590 642	221 557	150 270	11
44 696	26 151	146 887	4 809 704	4 570 427	239 277	142 716	12
44 679	25 010	146 650	4 704 537	4 517 791	186 746	142 201	4年1月末
44 556	24 993	146 231	4 733 621	4 506 731	226 890	140 842	2
44 857	24 929	146 940	4 668 406	4 516 932	151 474	135 758	3
45 020	25 928	147 140	4 709 041	4 510 634	198 407	134 520	4
44 885	24 674	145 753	4 676 268	4 523 834	152 434	135 055	5
45 447	23 988	144 559	4 761 336	4 524 328	237 008	133 545	6
45 642	24 404	146 410	4 723 187	4 508 633	214 554	138 442	7
44 921	23 091	144 766	4 711 518	4 465 840	245 678	146 612	8
45 614	22 803	145 725	4 675 813	4 447 529	228 284	145 638	9
44 717	22 636	145 226	4 672 929	4 447 616	225 313	144 491	10
44 626	24 084	145 960	4 631 311	4 419 502	211 809	143 093	11
43 624	24 249	145 713	4 615 417	4 340 969	274 448	132 533	12

資料：(株)商工組合中央金庫岡山支店

資料：農林中央金庫岡山支店

## 113 金融機関別預金及び貸出残高(つづき)

(単位 金額 百万円)

年 月	日 本 政 策 金 融 公 庫		
	国 民 生 活 事 業 貸 出 残 高 (旧国民生活金融公庫)	中 小 企 業 事 業 貸 出 残 高 (旧中小企業金融公庫)	農 林 水 産 事 業 貸 出 残 高 (旧農林漁業金融公庫)
平成30年末	99 729	79 828	46 535
令和元年末	99 971	76 019	49 465
2	177 178	128 399	51 185
3	178 269	131 579	48 584
4	171 638	130 472	49 226
3年7月末	178 576	130 348	50 520
8	178 471	131 371	49 826
9	177 510	131 036	49 419
10	177 562	131 615	48 751
11	178 017	131 343	48 744
12	178 269	131 579	48 584
4年1月末	177 049	131 706	48 539
2	177 481	132 167	48 688
3	176 438	131 005	49 428
4	176 714	131 925	49 594
5	175 437	131 942	49 434
6	175 582	131 870	49 280
7	174 362	131 773	49 172
8	173 900	131 343	49 622
9	172 790	130 561	49 851
10	172 743	130 045	50 343
11	172 781	130 182	49 611
12	171 638	130 472	49 226

資料：(株)日本政策金融  
公庫岡山支店  
国民生活事業資料：(株)日本政策金融  
公庫岡山支店  
中小企業事業資料：(株)日本政策金融  
公庫岡山支店  
農林水産事業

# 114 手形交換高及び不渡手形

年 月	手 形 交 換 高		不 渡 手 形 実 数		( 内 ) 不 渡 報 告 分		( 内 ) 取 引 停 止 報 告 分	
	枚 数	金 額	枚 数	金 額	枚 数	金 額	枚 数	金 額
	枚	百万円	枚	千円	枚	千円	枚	千円
平成 30 年	471 301	822 997	291	411 213	102	117 020	13	14 137
令和元年	429 470	783 969	103	216 420	37	100 456	23	24 735
2	373 604	685 088	173	182 610	51	61 503	12	11 659
3	321 219	615 501	33	1 031 122	15	1 008 313	8	5 170
4	241 170	485 518	115	89 430	30	19 630	9	7 699
3 年 1 月	25 401	48 447	3	1 002 500	1	1 000 000	2	2 500
2	26 184	48 337	1	272	1	272	-	-
3	37 252	71 086	1	100	-	-	-	-
4	28 046	52 577	5	4 042	2	3 042	3	1 000
5	27 225	54 181	4	4 049	-	-	-	-
6	27 158	52 836	3	2 547	-	-	-	-
7	20 373	39 273	2	1 039	1	96	-	-
8	34 206	67 049	-	-	-	-	-	-
9	25 483	49 518	4	2 899	4	2 899	-	-
10	17 964	34 098	2	354	2	354	-	-
11	31 910	57 947	7	12 858	4	1 650	2	1 208
12	20 017	40 153	1	462	-	-	1	462
4年 1 月	29 454	54 959	24	12 002	9	4 759	-	-
2	23 166	46 064	4	3 909	-	-	-	-
3	25 396	47 849	5	3 713	-	-	-	-
4	17 160	35 449	7	6 332	3	3 226	-	-
5	30 571	63 422	16	17 021	2	126	1	1 270
6	23 430	48 827	3	1 512	-	-	-	-
7	17 202	36 902	9	5 909	4	3 556	-	-
8	29 910	60 626	15	16 142	6	6 624	2	1 894
9	21 971	45 027	13	7 191	4	1 237	6	4 535
10	21 456	43 322	19	15 699	2	102	-	-
11	1 454	3 071	-	-	-	-	-	-
12	...	...	...	...	...	...	...	...

資料：(一社)岡山県銀行協会

注) 1 この表は、岡山手形交換所の数値である。

2 計数は、交換日基準による。

3 不渡手形実数は、不渡手形枚数から依頼返却など再度交換持出が見込まれる手形枚数を減じた枚数である。

4 手形交換業務は、令和4年12月以降は廃止されたため、集計なし。

## 14 物 価 及 び 家 計

## 115 岡山市の1世帯当たり年平均1か月間の家計収支額

二人以上の世帯

項 目	全 世 帯				
	平成30年	令和元年	2	3	4
集 計 世 帯 数 (世 帯)	91	89	88	91	89
世 帯 人 員 (人)	3.04	3.15	3.11	3.12	2.99
有 業 人 員 (人)	1.37	1.49	1.40	1.44	1.39
世 帯 主 の 年 齢 (歳)	57.3	55.5	55.2	57.9	57.9
持 家 率 (%)	75.2	68.3	72.8	75.0	82.3
実 収 入	...	...	...	...	...
経 常 収 入	...	...	...	...	...
勤め先収入	...	...	...	...	...
世帯主収入	...	...	...	...	...
定期収入	...	...	...	...	...
臨時収入	...	...	...	...	...
賞 与	...	...	...	...	...
世帯主の配偶者の収入	...	...	...	...	...
他の世帯員収入	...	...	...	...	...
事業・内職収入	...	...	...	...	...
農林漁業収入	...	...	...	...	...
他の経常収入	...	...	...	...	...
特 別 収 入	...	...	...	...	...
実収入以外の受取 (繰入金を除く)	...	...	...	...	...
預 貯 金 引 出	...	...	...	...	...
保 険 金	...	...	...	...	...
土 地 家 屋 借 入 金	...	...	...	...	...
他 の 借 入 金	...	...	...	...	...
クレジット購入借入金	...	...	...	...	...
分割払購入借入金	...	...	...	...	...
一括払購入借入金	...	...	...	...	...
そ の 他	...	...	...	...	...
繰 入 金	...	...	...	...	...
実 支 出	...	...	...	...	...
消 費 支 出	290 915	306 454	262 385	276 603	303 131
食 料	70 041	73 890	72 021	71 175	73 521
穀 類	6 180	6 467	6 915	6 373	6 253
魚 介 類	5 246	5 270	5 344	5 096	4 732
肉 類	6 765	7 693	7 844	7 663	7 800
乳 卵 類	3 470	3 849	4 096	3 852	3 658
野 菜 ・ 海 藻	7 864	7 238	7 589	7 029	7 174
果 物	2 565	2 476	2 586	2 583	2 444
油 脂 ・ 調 味 料	3 313	3 453	3 455	3 464	3 760
菓 子 類	5 591	6 149	6 203	6 836	7 032
調 理 食 品	10 355	10 136	10 039	10 902	11 526
飲 料 類	4 434	4 809	4 634	4 703	5 132
酒 類	2 558	2 298	2 748	3 281	3 080
外 食	11 699	14 052	10 568	9 394	10 930
住 居	17 233	22 597	18 861	20 199	19 856
家 賃 地 代	11 917	15 672	14 539	13 602	10 426
設 備 修 繕 ・ 維 持	5 315	6 925	4 322	6 597	9 430
光 熱 ・ 水 道	22 409	20 952	20 653	21 463	24 091
電 気 代	11 317	10 029	10 152	11 100	13 341
ガ ス 代	4 993	4 946	4 968	4 574	4 648
他 の 光 熱	664	581	659	568	675
上 下 水 道 料	5 436	5 397	4 873	5 220	5 428

(単位 円)

		う ち 勤 労 者 世 帯		
平成30年	令和元年	2	3	4
58	52	49	52	52
48.00	3.29	3.42	3.48	3.23
3.42	1.79	1.65	1.80	1.73
47.7	48.1	44.9	48.9	49.1
63.3	56.9	58.7	67.7	76.9
543 275	534 632	565 267	561 588	555,070
533 172	521 608	539 711	547 528	542 349
501 610	484 868	506 825	501 908	503 554
425 178	386 071	425 045	398 963	403 137
346 212	318 036	345 127	322 216	325 034
2 112	3 295	10 510	2 139	3 257
76 854	64 740	69 408	74 608	74 846
65 967	85 683	77 503	91 807	86 263
10 465	13 114	4 277	11 139	14 153
4 793	3 045	2 727	7 652	3 321
-	-	-	-	-
26 769	33 695	30 159	37 968	35 474
10 103	13 024	25 556	14 061	12 721
462 374	417 024	397 279	392 209	448 979
364 639	314 416	319 639	299 575	361 269
1 096	4 773	1 769	6 575	1 653
37 401	22 619	-	-	-
728	-	-	296	701
...	...	75 772	84 097	84 446
1 027	13 772	...	...	...
56 662	61 144	...	...	...
822	300	79	53	250
74 670	85 271	82 835	172 116	248 829
419 733	414 798	407 316	392 338	421 629
315 814	318 036	290 903	295 256	321 431
69 927	71 816	72 704	72 851	74 218
6 262	6 163	7 004	6 363	6 191
4 408	4 382	4 573	4 340	4 007
7 163	7 452	8 301	8 078	8 581
3 264	3 432	4 169	3 650	3 520
6 998	6 439	6 902	6 515	6 698
1 880	1 859	2 021	2 003	1 957
3 404	3 346	3 464	3 410	3 794
5 859	5 988	6 662	7 436	7,219
10 105	10 029	8 984	11 103	11,181
4 553	4 852	4 938	4 808	4,847
2 385	2 028	2 398	2 908	3,078
13 645	15 846	13 287	12 237	13,145
18 970	25 833	23 626	21 964	17,141
16 854	21 164	22 566	18 901	13,496
2 116	4 669	1 060	3 063	3,645
21 652	19 787	19 771	20 530	23,715
10 207	9 194	9 953	10 754	12,964
5 512	5 177	4 706	4 342	4,948
468	375	444	255	435
5 465	5 041	4 668	5 179	5,368

115 岡山市の1世帯当たり年平均1か月間の家計収支額(つづき)

二人以上の世帯

項 目	全 世 帯				
	平成30年	令和元年	2	3	4
家具・家事用品	10 955	12 746	10 793	12 443	13 301
家庭用耐久財	3 915	5 041	2 560	4 627	4 904
室内装備・装飾品	530	660	545	680	567
寝具類	809	578	1 159	1 027	835
家事雑貨	2 344	2 544	2 202	2 387	2 503
家事用消耗品	2 811	3 154	3 257	2 987	3 574
家事サービス	547	768	1 070	735	919
被服及び履物	10 635	11 410	9 344	8 861	9 097
和服	60	4	7	430	5
洋服	4 562	4 775	4 054	3 381	3 679
シャツ・セーター類	2 136	2 039	1 805	1 486	1 997
下着類	895	1 114	1 001	915	992
生地・糸類	133	92	193	159	51
他の被服	950	945	785	727	789
履物類	1 294	1 475	1 051	1 231	1 210
被服関連サービス	605	966	449	533	375
保健医療	15 519	14 322	13 493	15 154	16 218
医薬品	2 273	2 253	2 122	2 385	2 446
健康保持用摂取品	2 201	1 041	723	1 101	1 186
保健医療用品・器具	2 205	3 272	2 985	2 717	3 292
保健医療サービス	8 839	7 756	7 663	8 951	9 294
交通・通信	38 849	48 805	36 796	41 951	38 305
交通	4 776	4 269	1 911	1 741	2 944
自動車等関係費	20 150	31 447	20 448	27 381	22 994
通信	13 923	13 090	14 437	12 829	12 368
教育	15 764	11 971	11 895	13 780	12 750
授業料等	11 253	8 133	7 967	10 426	8 747
教科書・学習参考教材	247	193	167	515	119
補習教育	4 264	3 645	3 762	2 839	3 883
教養娯楽	25 693	27 416	21 249	21 528	25 271
教養娯楽用耐久財	1 509	2 691	2 420	2 235	2 220
教養娯楽用品	5 659	6 141	5 610	6 153	7 901
書籍・他の印刷物	3 109	2 865	2 747	2 732	2 569
教養娯楽サービス	15 416	15 720	10 472	10 409	12 581
その他の消費支出	63 818	62 344	47 279	50 047	70 721
諸雑費	26 882	27 295	25 832	25 119	38 345
こづかい(使途不明)	10 818	7 212	7 133	5 528	6 333
交際費	17 947	15 557	11 213	12 069	14 488
仕送り金(支出)	8 171	12 280	3 101	7 332	11 554
非消費支出	...	...	...	...	...
直接税	...	...	...	...	...
社会保険料	...	...	...	...	...
他の非消費支出	...	...	...	...	...
実支出以外の支払(繰越金を除く)	...	...	...	...	...
預貯金	...	...	...	...	...
保険料	...	...	...	...	...
有価証券購入	...	...	...	...	...
土地家屋借金返済	...	...	...	...	...
他の借金返済	...	...	...	...	...
クレジット購入借入金返済	...	...	...	...	...
分割払借入金返済	...	...	...	...	...
一括払借入金返済	...	...	...	...	...
財産購入	...	...	...	...	...
その他	...	...	...	...	...
繰越金	...	...	...	...	...
可処分所得	...	...	...	...	...
黒字	...	...	...	...	...
金融資産純増	...	...	...	...	...
その他	...	...	...	...	...
平均消費性向(%)	...	...	...	...	...
エンゲル係数(%)	24.1	24.1	27.4	25.7	24.3

注) 平均消費性向=消費支出÷可処分所得×100

(単位 円)

う ち 勤 労 者 世 帯				
平成30年	令和元年	2	3	4
11 711	13 926	12 116	13 357	12,327
4 383	5 802	3 183	4 829	4,357
475	769	606	598	485
611	741	1 494	1 092	543
2 632	2 686	2 591	2 930	2,614
3 143	3 135	3 302	3 209	3,690
467	793	939	698	639
12 007	11 673	12 254	11 252	9,576
82	6	12	734	8
5 533	5 192	5 682	4 432	3,800
2 082	1 997	2 212	1 656	2,125
1 002	1 134	1 107	1 010	1,069
111	80	262	229	42
1 064	991	975	824	789
1 579	1 585	1 475	1 603	1,307
555	688	528	763	436
12 947	14 292	13 543	14 421	15,415
1 849	1 780	1 723	2 052	2,207
1 210	804	667	784	1,021
2 437	2 814	3 185	2 934	3,784
7 452	8 894	7 968	8 650	8,402
47 799	61 577	45 226	47 596	43,390
5 857	5 145	2 501	2 231	3,608
24 813	43 067	25 764	30 370	26,226
17 129	13 365	16 961	14 995	13,556
26 509	12 357	15 454	21 395	19,021
19 061	8 869	10 094	16 466	13,237
424	215	218	879	154
7 025	3 273	5 142	4 050	5,630
24 537	27 667	24 348	20 849	25,816
1 650	3 126	3 021	2 444	1,897
5 856	6 213	6 832	5 675	8,314
2 579	2 810	2 752	2 633	2,360
14 453	15 519	11 744	10 096	13,246
69 755	59 109	51 860	51 040	80,812
28 307	26 670	26 277	25 497	46,957
15 603	8 316	8 226	6 639	7,837
14 308	14 823	12 027	11 312	11,527
11 538	9 300	5 331	7 593	14,490
103 919	96 762	116 413	97 082	100,198
43 373	37 448	51 218	37 907	38,285
60 540	59 295	65 195	59 132	61,829
6	19	-	43	84
594 976	546 952	577 148	571 048	599,297
444 739	437 152	463 883	441 209	457,862
21 221	25 518	24 297	22 573	20,593
2 600	1 089	1 239	1 221	2,292
19 214	17 264	25 493	31 581	35,053
2 735	2 070	1 873	1 951	1,660
...	...	60,041	69,131	81,425
5 440	7 077	...	...	...
35 789	33 922	...	...	...
62 911	22 213	-	3 009	...
328	647	322	373	412
65 609	75 178	60 918	162 528	231,952
439 356	437 870	448 854	464 506	454,872
123 542	119 834	157 951	169 251	133,441
102 826	144 569	167 992	157 240	117,165
20 716	△ 24 735	242	320	162
71.9	72.6	64.8	63.6	70.7
22.1	22.6	25.0	24.7	23.1

## 116 岡山市の主要品目別小売価格

(単位 円)

品 目	単 位	価 格					銘 柄
		平成30年 平 均	令和 元 年	2	3	4	
ま ぐ ろ	100g	470	429	383	391	442	めばち又はきはだ、刺身用、さく、赤身
あ じ	100g	123	127	132	133	131	まあじ、丸（長さ約15cm以上）
い か	100g	147	154	156	143	157	するめいか、丸
牛 肉	100g	904	883	837	881	806	国産品、ロース
豚 肉	100g	226	221	240	255	263	国産品、バラ（黒豚を除く） 令和2年1月から基本銘柄改正
鶏 肉	100g	160	155	156	157	152	ブロイラー、もも肉
鶏 卵	1パック	255	244	245	239	211	白色卵、パック詰（10個入り）、サイズ混合、〔卵重〕「MS52g～LL76g未満」、 「MS52g～L70g未満」又は「M58g～L70g未満」、平成30年1月から基本銘柄改正
キ ャ ベ ツ	1kg	197	143	161	134	150	
は く さ い	1kg	249	180	235	190	188	山東菜を除く
だ い こ ん	1kg	198	140	148	146	184	
り ん ご	1kg	548	529	679	569	659	「ふじ」又は「つがる」、1個200～400g、令和2年1月から基本銘柄改正
ぶ ど う	1kg	1 544	1 815	1 992	2 020	2 087	デラウェア
桃	1kg	1 358	1 570	1 530	1 480	1 555	1個200～350g
食 パ ン	1kg	351	365	392	395	421	普通品
カ ッ プ 麺	1個	147	156	154	153	170	中華タイプ、内容量78g、商標名指定、令和元年11月から基本銘柄改正
牛 乳	1本	195	198	200	201	208	牛乳、店頭売り、紙容器入り（1000mL入り）
み そ	1個	262	270	270	261	243	米みそ、カップ入り（750g入り）、並
緑 茶	100g	569	525	512	535	454	煎茶（抹茶入りを含む）、袋入り（100～300g入り）
中華そば（外食）	1杯	637	647	647	647	668	ラーメン、しょう油味（豚骨しょう油味を含む）、持ち帰りは除く、令和元年10月から基本銘柄改正
す し（外食）	1人前	1 159	963	963	963	967	にぎりずし、並、持ち帰りは除く、令和元年10月から基本銘柄改正
カレーライス（外食）	1皿	700	753	752	750	758	持ち帰りは除く、令和元年10月から基本銘柄改正
ハンバーグ（外食）	1人前	817	869	874	893	913	ハンバーグ定食、ライス又はパンとみそ汁又はスープのセット、食べ放題付きは除く、持ち帰りは除く、令和元年10月から基本銘柄改正



(単位 円)

品 目	単 位	価 格					銘 柄
		平成30年 平 均	令和 元 年	2	3	4	
ラ ッ プ	1本	307	313	311	320	326	ポリ塩化ビニリデン製、幅22cm×長さ50m、商標名指定
トイレットペーパー	1000m	420	478	640	680	725	パルプ100%、白、8ロール入り〔長さ〕75～100m又は2枚重ね37.5～54m、又は12ロール入り〔長さ〕50～60m又は2枚重ね25～30m、令和4年11月から単位変更及び基本銘柄改正
洗濯用洗剤	1kg	300	302	270	288	384	合成洗剤、綿・麻・合成繊維用、液体、詰め替え用、袋入り（1000～1160g入り）、令和4年7月から基本銘柄改正
背広服（春夏物）	1着	63 000	69 480	74 892	82 683	97 350	春夏物、シングル上下、並型、半裏又は背抜き、〔表地〕毛100%、〔サイズ〕A体型（A4～A6）、〔百貨店・専門店ブランド〕商標名指定、平成29年1月から品目改正（改正前 夏物）
背広服（秋冬物）	1着	63 360	66 225	86 900	91 025	90 017	秋冬物、シングル上下、並型、総裏、〔表地〕毛100%、〔サイズ〕A体型（A4～A6）、〔百貨店・専門店ブランド〕商標名指定、令和2年9月から基本銘柄改正
ワイシャツ	1枚	4 323	4 194	4 278	4 654	4 576	長袖、シングルカフス、〔素材〕ポリエステル・綿混用、白（白織柄を含む）、〔サイズ〕えり回り39～41cm・ゆき80～84cm又はM～L、普通品
男子用シャツ	1袋	1 276	1 171	1 279	1 221	1 281	半袖、〔素材〕綿100%、〔サイズ〕チェスト96～104cm・LA（L）、2枚入り、白、普通品、特殊加工は除く
子供用下着	1袋	848	846	858	858	834	男児用、半袖シャツ、〔素材〕「綿100%」又は「本体：綿100%；テープ部：綿60%・ポリエステル40%」、〔サイズ〕130、140又は150、2枚組、白、普通品、令和2年1月から品目名改正及び基本銘柄改正
プロパンガス	1か月	8 901	8 856	8 904	8 910	9 891	一般家庭用、二部料金制、基本料金と従量料金の合計額（10m3使用時）、令和2年1月から基本銘柄改正
灯 油	18L	1 659	1 653	1 663	1 760	2 085	白灯油、詰め替え売り、店頭売り
ガ ソ リ ン	1L	150	148	135	154	169	レギュラーガソリン、セルフサービス式を除く
クリーニング代	1枚	199	201	205	205	205	ワイシャツ、水洗い、機械仕上げ、立体仕上げ、持ち込み、料金前払い、配達なし、令和2年1月から品目名改正
車 庫 借 料	1か月	6 104	6 170	6 200	6 283	6 533	月極駐車料金、屋根なし駐車場、アスファルト舗装、小型自動車
パーマメント代	1回	7 255	7 738	8 332	8 248	8 207	パーマメント（シャンプー、カット、ブロー又はセット込み）、ショート、女性（高校生以下を除く）
民 営 家 賃	1か月 ・3.3㎡	4 355	3 879	3 892	3 893	3 936	民営借家の家賃
公営家賃（公的住宅）	1か月 ・3.3㎡	812	825	837	760	765	県営住宅家賃

資料：総務省統計局「小売物価統計調査年報」

## 117 岡山市の消費者物価指数

(令和2年=100)

年 月	総 合	食 料	住 居	光 熱・ 水 道	家 具・ 家 事 用 品	被 服 及 び 履 物	保 健 医 療	交 通・ 通 信	教 育	教 養 娯 楽	諸 雑 費
平成30年	101.1	103.9	99.2	100.7	103.6	99.2	102.6	99.9	97.1	101.7	98.6
令和元年	101.1	102.8	99.3	102.4	105.0	98.3	103.6	99.2	96.8	103.3	98.5
2	101.3	104.6	99.9	100.2	104.1	99.6	105.1	98.7	95.4	102.4	95.7
3	99.9	101.1	100.5	100.9	101.4	101.4	100.7	94.9	100.9	101.2	100.7
4	102.0	104.6	101.2	115.2	105.7	102.7	100.3	92.9	102.4	101.8	101.4
4年1月	100.3	102.3	100.6	107.0	99.0	101.5	100.1	92.6	101.7	100.6	101.7
2	100.3	102.5	100.6	109.0	99.3	101.0	100.1	91.8	101.7	100.9	101.1
3	100.7	102.2	100.4	111.5	99.2	105.1	100.6	92.4	102.2	101.1	101.3
4	101.0	103.1	100.7	112.6	101.5	100.8	99.9	92.3	102.7	101.7	101.4
5	101.6	103.4	101.5	113.1	107.3	103.6	100.1	92.2	102.8	101.8	101.2
6	101.8	103.9	101.5	113.6	108.2	103.5	100.3	92.3	102.5	101.3	101.4
7	102.1	103.8	101.5	114.8	108.5	101.6	100.2	93.8	102.5	102.3	101.2
8	102.2	104.4	101.5	116.2	107.0	100.2	100.2	93.3	102.5	103.7	101.2
9	102.8	105.6	101.5	118.4	108.1	102.1	100.2	93.6	102.5	102.3	101.3
10	103.4	107.4	101.6	120.3	108.0	103.5	100.8	93.4	102.5	101.8	101.5
11	104.1	108.7	101.6	122.1	111.4	105.8	100.9	93.4	102.5	102.3	101.7
12	104.2	108.3	101.7	123.9	111.1	104.2	100.7	94.0	102.5	102.1	101.6

注) 1 2021年6月まで、年平均指数は、2015年を100として算出してある。

2 2021年7月から、年平均指数は、2020年を100として算出してある。

資料：「消費者物価指数（2020年基準）」総務省統計局

# 15 労働及び社会保障

## 118 産業別常用雇用指数

### (1) 事業所規模 5人以上

(令和2年=100)

年次	調査業計	建設業	製造業	電気・ガス・熱供給・水道業	情報通信業	運輸業、郵便業
平成30年	100.4	96.5	103.9	88.6	98.1	97.4
令和元	101.1	99.0	103.3	100.0	99.1	99.6
2	100.0	100.0	100.0	100.0	100.0	100.0
3	99.2	100.7	100.7	96.7	96.1	99.3
4	99.6	100.0	99.8	103.4	94.4	97.1

年次	卸売業、小売業	金融業、保険業	不動産業、物品賃貸業	学術研究、専門・技術サービス業	宿泊業、飲食サービス業	生活関連サービス業、娯楽業
平成30年	99.2	104.9	-	107.5	111.0	102.4
令和元	100.2	103.0	97.1	108.6	109.8	100.3
2	100.0	100.0	100.0	100.0	100.0	100.0
3	99.7	98.7	99.8	104.3	92.1	110.6
4	99.5	98.9	98.0	97.3	106.7	111.5

年次	教育、学習支援業	医療、福祉	複合サービス事業	サービス業 (他に分類されないもの)
平成30年	96.8	96.4	107.8	99.2
令和元	98.5	97.4	103.5	102.0
2	100.0	100.0	100.0	100.0
3	99.6	98.0	101.7	99.5
4	101.1	95.8	100.7	101.1

### (2) 事業所規模 30人以上

(令和2年=100)

年次	調査業計	建設業	製造業	電気・ガス・熱供給・水道業	情報通信業	運輸業、郵便業
平成30年	101.1	102.3	104.6	99.5	94.7	99.2
令和元	101.7	97.3	104.6	97.7	97.6	100.9
2	100.0	100.0	100.0	100.0	100.0	100.0
3	99.3	100.5	100.6	101.6	96.8	98.6
4	98.5	100.6	100.1	106.8	97.5	97.8

年次	卸売業、小売業	金融業、保険業	不動産業、物品賃貸業	学術研究、専門・技術サービス業	宿泊業、飲食サービス業	生活関連サービス業、娯楽業
平成30年	98.7	102.5	-	123.1	115.3	98.1
令和元	99.5	103.4	104.4	118.3	115.4	101.3
2	100.0	100.0	100.0	100.0	100.0	100.0
3	99.0	100.5	138.8	108.4	95.4	100.6
4	100.9	99.5	143.0	81.1	102.3	98.0

年次	教育、学習支援業	医療、福祉	複合サービス事業	サービス業 (他に分類されないもの)
平成30年	96.1	97.0	97.4	98.6
令和元	98.9	97.7	103.3	102.9
2	100.0	100.0	100.0	100.0
3	100.9	97.2	-	98.0
4	102.5	92.3	-	99.7

注)1 調査産業計には表章産業の他に「鉱業、採石業、砂利採取業」の結果が含まれる。

2 2021年12月まで、指数の基準年は、2015年を100として算出している。

3 2022年1月から、指数の基準年は、2020年を100として算出している。

資料：県統計分析課「毎月勤労統計調査」

## 119 産業別、男女別現金給与額、労働時間及び労働者数

事業所規模 5人以上

年 月 ・ 産 業	常						用		
	現金給与総額			きまって支給する給与			特別に支払われた給与		
	総数	男	女	総数	男	女	総数	男	女
平成30年平均	291 890	370 358	204 119	243 374	305 122	174 305	48 516	65 236	29 814
令和元年	287 628	367 423	202 566	241 277	303 680	174 755	46 351	63 743	27 811
2	294 076	371 080	214 400	243 680	303 073	182 226	50 396	68 007	32 174
3	290 613	365 905	211 811	241 708	300 926	179 730	48 905	64 979	32 081
4	298 848	381 325	210 517	246 002	309 456	178 044	52 846	71 869	32 473
令和4年1月	251 358	319 586	178 423	242 471	306 045	174 511	8 887	13 541	3 912
2	244 733	309 685	177 074	242 021	305 805	175 579	2 712	3 880	1 495
3	261 230	330 666	188 453	246 723	312 447	177 837	14 507	18 219	10 616
4	260 543	332 661	183 682	247 001	311 253	178 523	13 542	21 408	5 159
5	255 333	322 520	184 704	244 652	307 940	178 121	10 681	14 580	6 583
6	438 396	557 608	313 279	248 095	312 253	180 759	190 301	245 355	132 520
7	334 495	442 686	217 252	248 026	311 157	179 613	86 469	131 529	37 639
8	257 913	328 137	181 839	244 542	307 969	175 830	13 371	20 168	6 009
9	250 190	313 634	181 224	246 004	308 676	177 878	4 186	4 958	3 346
10	254 330	321 113	181 019	248 319	311 043	179 464	6 011	10 070	1 555
11	278 113	358 011	191 307	246 854	308 929	179 413	31 259	49 082	11 894
12	497 212	635 195	346 879	247 255	309 915	178 987	249 957	325 280	167 892
D 建設業	384 790	406 627	249 516	324 626	342 480	214 025	60 164	64 147	35 491
E 製造業	365 450	424 961	216 693	290 676	332 629	185 810	74 774	92 332	30 883
09・10 食料品・たばこ	232 726	312 679	161 789	201 647	260 444	149 481	31 079	52 235	12 308
11 繊維工業	255 970	378 294	197 080	225 249	312 858	183 072	30 721	65 436	14 008
12 木材・木製品	359 118	403 466	178 449	276 766	306 923	153 910	82 352	96 543	24 539
13 家具・装備品	X	X	X	X	X	X	X	X	X
14 パルプ・紙	246 042	289 043	182 105	216 377	251 894	163 566	29 665	37 149	18 539
15 印刷・関連連業	267 573	305 549	191 243	246 387	281 710	175 388	21 186	23 839	15 855
18 プラスチック製品	329 572	425 551	171 688	260 313	328 952	147 402	69 259	96 599	24 286
19 ゴム製品	354 865	392 637	253 808	291 991	319 834	217 498	62 874	72 803	36 310
21 窯業・土石製品	386 262	404 110	281 713	295 625	308 395	220 819	90 637	95 715	60 894
22 鉄鋼業	566 851	580 950	428 962	386 277	397 236	279 102	180 574	183 714	149 860
23 非鉄金属製造業	458 663	461 498	440 679	344 986	351 361	304 554	113 677	110 137	136 125
24 金属製品製造業	335 251	372 005	243 789	264 458	291 398	197 418	70 793	80 607	46 371
31 輸送用機械器具	360 195	372 739	261 170	301 626	311 443	224 133	58 569	61 296	37 037
F 電気・ガス・熱供給・水道業	549 196	557 065	355 571	431 787	437 859	282 380	117 409	119 206	73 191
G 情報通信業	448 050	496 122	339 978	324 606	355 905	254 242	123 444	140 217	85 736
H 運輸業、郵便業	322 502	358 671	187 416	282 526	313 167	168 086	39 976	45 504	19 330
I 卸売業、小売業	235 695	352 437	149 708	199 794	287 274	135 360	35 901	65 163	14 348
1 卸売業	366 607	451 214	232 914	290 494	350 825	195 161	76 113	100 389	37 753
2 小売業	182 618	281 919	129 661	163 020	241 904	120 952	19 598	40 015	8 709
J 金融業、保険業	403 172	541 971	289 406	310 655	401 892	235 873	92 517	140 079	53 533
K 不動産業、物品賃貸業	253 043	296 483	200 517	220 538	254 086	179 973	32 505	42 397	20 544
L 学術研究、専門・技術サービス業	382 355	460 194	244 714	307 129	365 773	203 430	75 226	94 421	41 284
M 宿泊業、飲食サービス業	101 693	131 750	85 277	96 246	122 385	81 970	5 447	9 365	3 307
N 生活関連サービス業、娯楽業	213 951	266 296	180 334	191 152	236 461	162 054	22 799	29 835	18 280
O 教育、学習支援業	349 051	446 689	295 646	272 450	340 898	235 011	76 601	105 791	60 635
P 医療、福祉	297 596	397 685	270 686	243 132	330 032	219 768	54 464	67 653	50 918
83 医療業	342 704	535 715	297 172	277 167	443 979	237 816	65 537	91 736	59 356
Q 複合サービス事業	369 581	431 848	282 177	292 680	343 991	220 655	76 901	87 857	61 522
R サービス業（他に分類されないもの）	273 388	325 715	162 380	232 469	271 716	149 210	40 919	53 999	13 170

注) 1 この表は、毎月動労統計調査結果で、岡山県の常時5人以上の常用労働者を雇用する事業所の1人1か月平均の数字である。

2 指数は、基準年の更新、常用労働者数の基準値の更新等を行った際には、公表値を過去に遡って改訂するが、実数については過去に遡った改訂は行っていない。

3 賃金指数は、現金給与総額の名目賃金指数である。

4 C鉱業、採石業、砂利採取業は調査事業所が少ないため公表しないが、調査産業計の結果に含まれる。

(単位 円、時間、人)

賃金指数 (令和2年=100)	労働者									年 月 ・ 産 業
	出 勤 日 数			総 実 労 働 時 間			労 働 者 数			
	総 数	男	女	総 数	男	女	総 数	男	女	
99.2	19.0	19.8	18.2	147.2	164.1	128.1	680 242	358 934	321 308	平成30年 令和元年 2 3 4
97.8	18.6	19.4	17.8	142.5	159.0	124.9	684 856	353 525	331 331	
100.0	18.4	19.1	17.6	138.5	153.2	123.2	677 262	344 352	332 912	
99.0	18.3	19.1	17.3	139.7	155.7	122.8	671 865	343 398	328 467	
<b>101.6</b>	<b>18.1</b>	<b>19.0</b>	<b>17.3</b>	<b>139.1</b>	<b>155.1</b>	<b>121.9</b>	<b>677 808</b>	<b>350 506</b>	<b>327 302</b>	
85.5	17.3	18.0	16.5	132.7	147.1	117.1	672 554	347 297	325 257	令和4年1月 2 3 4 5 6 7 8 9 10 11 12
83.2	17.4	18.2	16.5	133.0	148.8	116.5	671 496	342 577	328 919	
88.8	18.4	19.3	17.4	141.1	158.5	123.0	670 089	343 149	326 940	
88.6	18.6	19.5	17.8	143.0	159.3	125.6	678 585	349 219	329 366	
86.8	17.5	18.1	16.9	134.6	148.7	119.7	680 139	348 178	331 961	
149.1	19.0	19.9	18.0	146.2	162.6	129.0	680 919	348 753	332 166	
113.7	18.6	19.4	17.6	142.0	158.5	124.3	683 149	355 756	327 393	
87.7	17.6	18.5	16.7	134.7	150.6	117.5	679 125	353 066	326 059	
85.1	18.2	19.0	17.3	139.4	155.5	121.9	676 590	352 768	323 822	
86.5	18.4	19.2	17.5	141.3	157.7	123.3	680 538	356 277	324 261	
94.6	18.5	19.4	17.5	140.7	157.1	123.0	680 059	353 651	326 408	
169.1	18.3	19.2	17.3	139.9	156.6	121.6	680 441	355 382	325 059	
<b>106.2</b>	<b>20.8</b>	<b>21.1</b>	<b>19.2</b>	<b>167.0</b>	<b>170.6</b>	<b>145.0</b>	<b>37 029</b>	<b>31 892</b>	<b>5 137</b>	D
<b>104.8</b>	<b>19.0</b>	<b>19.2</b>	<b>18.6</b>	<b>157.7</b>	<b>163.7</b>	<b>143.1</b>	<b>138 624</b>	<b>98 976</b>	<b>39 648</b>	E
82.5	18.2	19.1	17.5	143.7	155.7	133.1	18 875	8 873	10 002	09・10
91.6	20.1	20.0	20.1	157.5	156.6	157.9	11 034	3 579	7 455	11
111.3	19.4	19.5	19.2	162.4	170.5	129.4	2 486	1 989	499	12
X	X	X	X	X	X	X	X	X	X	13
92.2	18.9	19.3	18.3	152.0	161.3	138.3	3 012	1 801	1 212	14
93.9	19.4	19.7	18.7	157.8	165.8	141.5	5 164	3 445	1 718	15
94.4	18.8	19.2	18.2	152.8	164.8	133.1	8 151	5 066	3 084	18
87.6	18.7	18.8	18.4	163.2	165.7	156.9	4 083	2 972	1 111	19
106.4	19.5	19.4	19.9	163.1	165.6	148.6	4 282	3 656	626	21
131.9	19.1	19.2	18.3	166.2	167.6	152.4	7 503	6 805	697	22
170.4	18.9	18.9	18.6	165.1	166.8	154.1	2 063	1 782	281	23
100.4	19.4	19.6	18.7	158.3	165.9	139.7	7 883	5 626	2 258	24
86.9	19.1	19.2	18.7	164.1	166.0	150.0	18 136	16 088	2 048	31
<b>107.4</b>	<b>18.0</b>	<b>18.0</b>	<b>18.1</b>	<b>155.0</b>	<b>155.3</b>	<b>146.5</b>	<b>3 767</b>	<b>3 621</b>	<b>147</b>	F
<b>112.3</b>	<b>18.6</b>	<b>18.9</b>	<b>17.9</b>	<b>158.0</b>	<b>163.2</b>	<b>146.3</b>	<b>8 232</b>	<b>5 693</b>	<b>2 539</b>	G
<b>99.0</b>	<b>20.1</b>	<b>20.7</b>	<b>18.0</b>	<b>163.4</b>	<b>174.0</b>	<b>123.8</b>	<b>47 868</b>	<b>37 756</b>	<b>10 114</b>	H
<b>107.1</b>	<b>17.8</b>	<b>18.8</b>	<b>17.1</b>	<b>126.7</b>	<b>148.1</b>	<b>110.9</b>	<b>125 305</b>	<b>53 152</b>	<b>72 154</b>	I
97.8	19.2	19.4	18.7	153.9	162.2	140.6	36 173	22 129	14 043	1
117.6	17.2	18.3	16.7	115.7	138.0	103.8	89 133	31 022	58 111	2
<b>102.2</b>	<b>18.2</b>	<b>19.0</b>	<b>17.6</b>	<b>143.2</b>	<b>159.5</b>	<b>129.9</b>	<b>16 721</b>	<b>7 518</b>	<b>9 202</b>	J
<b>107.3</b>	<b>18.1</b>	<b>19.0</b>	<b>17.1</b>	<b>147.4</b>	<b>158.7</b>	<b>133.7</b>	<b>6 541</b>	<b>3 574</b>	<b>2 966</b>	K
<b>107.6</b>	<b>19.2</b>	<b>19.6</b>	<b>18.6</b>	<b>160.7</b>	<b>171.1</b>	<b>142.1</b>	<b>11 712</b>	<b>7 481</b>	<b>4 232</b>	L
<b>91.8</b>	<b>13.7</b>	<b>14.4</b>	<b>13.2</b>	<b>82.3</b>	<b>95.7</b>	<b>74.9</b>	<b>49 212</b>	<b>17 344</b>	<b>31 868</b>	M
<b>111.6</b>	<b>17.5</b>	<b>17.2</b>	<b>17.6</b>	<b>120.3</b>	<b>128.5</b>	<b>115.0</b>	<b>17 057</b>	<b>6 685</b>	<b>10 371</b>	N
<b>96.0</b>	<b>15.6</b>	<b>15.2</b>	<b>15.8</b>	<b>118.0</b>	<b>121.6</b>	<b>116.0</b>	<b>39 335</b>	<b>13 938</b>	<b>25 397</b>	O
<b>95.3</b>	<b>18.4</b>	<b>18.8</b>	<b>18.3</b>	<b>138.1</b>	<b>144.1</b>	<b>136.5</b>	<b>120 999</b>	<b>25 698</b>	<b>95 301</b>	P
95.3	18.1	18.8	18.0	138.3	150.2	135.5	57 754	11 037	46 718	83
<b>102.8</b>	<b>18.7</b>	<b>19.5</b>	<b>17.7</b>	<b>147.0</b>	<b>156.9</b>	<b>133.2</b>	<b>5 095</b>	<b>2 976</b>	<b>2 119</b>	Q
<b>105.7</b>	<b>18.4</b>	<b>19.0</b>	<b>17.1</b>	<b>142.4</b>	<b>156.6</b>	<b>112.3</b>	<b>50 231</b>	<b>34 136</b>	<b>16 095</b>	R

資料：県統計分析課「毎月勤労統計調査」

## 120 労働争議発生状況

年 月	総 数		争 議 行 為 を 伴 っ た も の								争 議 行 為 は 伴 わ ぬ が 調 整 の た め 第 三 者 が 関 与 し た も の	
			小 計		(内) 半 日 以 上 の 同 盟 罷 業			(内) 同 盟 怠 業 及 び 4 時 間 未 満 の 罷 業				
	件 数	参 加 人 員	件 数	参 加 人 員	件 数	参 加 人 員	損 失 日 数	件 数	参 加 人 員	件 数	参 加 人 員	
平成30年	6	316	6	316	3	15	15	4	301	-	-	
令和元年	7	276	5	163	3	17	17	2	146	2	113	
2	7	169	3	14	3	14	14	-	-	4	155	
3	6	169	-	-	3	14	14	1	89	2	66	
4	5	98	5	98	4	21	21	2	77	-	-	
4年1月	-	-	-	-	-	-	-	-	-	-	-	
2	-	-	-	-	-	-	-	-	-	-	-	
3	1	7	1	7	1	7	7	-	-	-	-	
4	-	-	-	-	-	-	-	-	-	-	-	
5	1	76	1	76	-	-	-	1	76	-	-	
6	-	-	-	-	-	-	-	-	-	-	-	
7	-	-	-	-	-	-	-	-	-	-	-	
8	-	-	-	-	-	-	-	-	-	-	-	
9	-	-	-	-	-	-	-	-	-	-	-	
10	-	-	-	-	-	-	-	-	-	-	-	
11	3	15	3	15	3	14	14	1	1	-	-	
12	-	-	-	-	-	-	-	-	-	-	-	

資料：県労働雇用政策課

注) 1 参加人員は、事業所において争議が発生した場合におけるその組合員数を計上してある。「損失日数」は、実際のスト参加者が、1労働日について4時間以上行った場合1日として計上してある。同盟罷業とは、1労働日4時間以上就業しなかった場合をいい、同盟怠業とは作業を継続しながらも量的、質的に能率を低下させることをいう。  
2 争議形態分類においては、二種以上の争議形態を伴ったものは、それぞれの形態に計上し、小計及び総数においては1件として計上してあるので、各争議形態の計は合計とは一致しないものがある。「作業所閉鎖」は、「半日以上同盟罷業」に含めた。

## 121 労働争議項目別要求及び解決件数

年 次	総 数				組合活動	労働協約及び協定書に関するもの	賃 金 に 関 す る も の			一 時 金 に 関 す る も の		
	総 数	県 内 民 間 労 組	全 国 的 民 間 労 組	官 公 労			総 数	賃 金 増 額	そ の 他	総 数	夏 季 手 当	年 末 手 当
要求												
平成30年	6	6	-	-	-	-	-	-	2	-	-	-
令和元	7	7	-	-	1	-	-	-	-	-	-	-
2	7	7	-	-	2	-	1	1	-	-	-	-
3	6	6	-	-	1	-	-	-	-	-	-	-
4	5	5	-	-	-	-	1	1	-	-	-	-
解決												
平成30年	7	6	-	1	-	-	3	1	2	-	-	-
令和元	6	6	-	-	1	-	-	-	-	-	-	-
2	8	8	-	-	2	-	1	1	-	-	-	-
3	4	4	-	-	-	-	-	-	-	-	-	-
4	7	7	-	-	2	-	1	1	-	-	-	-

年 次	(つぎ)	退 職 金 に 関 す る も の			労 働 条 件 に 関 す る も の			事業の休廃止及び解雇反対に関するもの	そ の 他		
	年 間 給	総 数	退職金制度の確定又は増額	解 雇 手 当	総 数	解 雇 処 分 反 対	そ の 他		総 数	統 一 行 動	そ の 他
要求											
平成30年	-	-	-	-	-	-	-	-	4	4	-
令和元	-	-	-	-	1	-	1	-	5	5	-
2	-	-	-	-	1	-	1	-	3	3	-
3	-	-	-	-	1	-	1	-	4	4	-
4	-	-	-	-	-	-	-	-	4	4	-
解決											
平成30年	-	-	-	-	-	-	-	-	4	4	-
令和元	-	-	-	-	-	-	-	-	5	5	-
2	-	-	-	-	2	-	2	-	3	3	-
3	-	-	-	-	-	-	-	-	4	4	-
4	-	-	-	-	-	-	-	-	4	4	-

資料：県労働雇用政策課

## 122 労働組合及び組合員数

(単位 組合、人)

年次	総数		労働組合法関係		行政執行法人労働関係法関係		地方公営企業等労働関係法関係		国家公務員法関係		地方公務員法関係	
	組合数	組合員数	組合数	組合員数	組合数	組合員数	組合数	組合員数	組合数	組合員数	組合数	組合員数
平成30年6月末	820	151 788	719	128 053	2	327	12	1 378	33	1 580	54	20 450
令和元年6月末	815	148 885	714	125 467	2	323	12	1 356	33	1 550	54	20 189
2	802	149 019	702	125 680	2	323	12	1 312	33	1 557	53	20 147
3	787	146 356	689	123 805	2	326	12	1 295	33	1 439	51	19 491
4	775	145 036	677	123 127	2	321	11	1 261	33	1 380	52	18 947

資料：県労働雇用政策課

## 123 一般職業紹介状況

(単位 件、人)

年次	求職			求人			就職		求人倍率 (C/A)	就職率 (D/B) %	求人充足率 (対新規)%
	月間有効求職者数 (A)	新規求職 申込件数 (B)	(内) 常用	月間有効 求人数 (C)	新規 求人数	(内) 常用	就 職 者 数 (D)	(内) 常用			
平成30年平均	28 283	6 890	6 858	55 244	19 449	17 583	2 533	2 315	1.95	36.8	12.9
令和元年平均	27 273	6 640	6 616	55 177	19 136	17 559	2 342	2 149	2.02	35.3	12.0
2	27 953	6 294	6 260	44 328	15 412	14 071	1 975	1 821	1.59	31.4	12.7
3	30 539	6 428	6 398	42 553	15 067	13 698	1 997	1 839	1.39	31.1	13.1
4	30 556	6 442	6 410	46 385	16 309	14 843	1 954	1 799	1.52	30.3	11.7
4年1月	29 907	6 763	6 731	46 867	18 480	16 202	1 658	1 449	1.43	24.5	8.7
2	30 142	6 282	6 247	47 164	15 667	13 865	2 002	1 805	1.44	31.9	12.8
3	31 271	7 251	7 217	46 861	16 483	14 897	2 443	2 241	1.46	33.7	14.7
4	32 946	8 848	8 804	45 708	16 137	14 812	2 157	2 004	1.47	24.4	12.9
5	33 039	6 867	6 824	44 626	14 469	13 423	1 996	1 851	1.48	29.1	13.5
6	32 289	6 519	6 492	45 264	16 704	15 619	2 134	1 974	1.51	32.7	12.4
7	30 519	5 820	5 793	45 242	16 263	15 034	1 816	1 695	1.54	31.2	10.8
8	30 332	6 174	6 143	46 116	15 344	14 330	1 784	1 662	1.57	28.9	11.4
9	30 135	6 195	6 171	46 022	16 261	15 211	1 955	1 838	1.57	31.6	11.8
10	30 089	6 367	6 338	47 057	17 557	16 379	1 944	1 823	1.58	30.5	11.0
11	28 968	5 568	5 531	48 203	16 684	14 931	1 868	1 751	1.61	33.5	10.9
12	27 037	4 649	4 628	47 490	15 662	13 407	1 690	1 494	1.61	36.4	10.6

注) 1 計上数及び指数は新規学校卒業者を除きパートタイムを含む。

2 「常用」とは、雇用期間を定めない仕事又は4か月以上雇用期間を定めている仕事及び労働をいう。

3 求人倍率の各月は、季節調整値

資料：岡山労働局

## 124 日雇職業紹介状況

(単位 人)

年月	求職状況	求職状況
	有効求職者	四半期末日の有効求職者
平成30年平均	2	...
令和元年平均	-	...
2	...	-
3	...	1
4	...	1
4年1~3月	...	-
4~6	...	-
7~9	...	1
10~12	...	1

資料：岡山労働局

注) 有効求職者は平成31年4月より四半期末日の有効求職者に様式変更。

## 125 生活保護状況

年 度	実数（停止含む）		保 護 率	総 数		生 活 扶 助		住 宅 扶 助	
	人 員	世 帯		人 員	保 護 費	人 員	保 護 費	人 員	保 護 費
平成30年度	25 244	19 060	13.2	72 179	3 373 674	22 311	1 050 916	20 831	476 796
令和元年度	24 722	18 875	13.0	70 798	3 339 318	21 725	1 003 226	20 411	471 959
2	24 179	18 684	12.7	69 107	3 275 777	21 028	965 980	19 951	470 377
3	23 754	18 579	12.6	68 071	3 216 753	20 637	938 651	19 649	471 056
4	...	...	...	...	...	...	...	...	...

- 注) 1 人員は、各月毎に保護を受けた人員であり、保護費は、各月に実際に支出された金額であって人員とは対応しない。  
 2 その他欄は、出産扶助、生業扶助及び葬祭扶助が含まれる。就労自立給付金、進学準備給付金及び保護施設事務費等は含めていない。  
 3 保護率＝生活保護人員（停止中を含む）÷前年度末住民基本台帳人口（日本人及び外国人）×1,000  
 4 値は1か月平均値である。

## 126 児童相談状況

## (1) 児童相談所における相談受付状況

年 度	相 談 別 受 付 状 況								
	総 数	養 護 相 談	児童虐待相 談	その他の相 談	保 健 相 談	障 害 相 談	肢 体 不 自 由 相 談	視 聴 覚 障 害 相 談	言語発達障 害 等 相 談
平成29年度	7 489	2 376	933	1 443	-	3 846	12	29	74
30	7 348	2 526	972	1 554	1	3 626	21	12	47
令和元年度	7 605	2 825	1 082	1 743	2	3 694	18	14	54
2	7 270	2 913	966	1 947	1	3 392	11	6	46
3	7 876	3 070	1 077	1 993	-	4 014	15	12	41

- 注) 「発達障害相談」は、平成25年度まで「自閉症等相談」として「自閉症又は自閉症同様の症状を呈する児童に関する相談」を表章していたが、平成26年度から「言語発達障害等相談」に含まれていた「注意欠陥多動性障害等発達障害を有する児童等に関する相談」を取込んだ。「言語発達障害等相談」及び「発達障害相談」は、平成25年度までと平成26年度以降は接続していないため、年度比較には注意を要する。

## (2) 児童相談所における対応件数

年 度	対 応 状 況								
	総 数	面 接 指 導	児童福祉司の指 導	児童委員の指 導	児童家庭支援センター指 導・指導委託	福祉事務所へ送致又は通知	訓戒・誓 約	児 童 福祉施設に入 所通所	指定医療 機関委託
平成29年度	7 491	6 900	53	-	-	10	100	141	-
30	7 354	6 719	86	-	-	6	80	175	-
令和元年度	7 577	7 094	81	-	-	5	76	151	-
2	7 248	6 802	63	-	4	3	73	114	1
3	7 983	7 464	76	-	3	1	84	132	1



(単位 金額 千円、保護率 ‰)

教育扶助		介護扶助		医療扶助				その他		年度
人員	保護費	人員	保護費	人員			保護費	人員	保護費	
				総数	入院	入院外				
1 659	19 154	4 497	83 302	22 200	1 242	20 958	1 727 853	681	15 653	1か月平均 30
1 515	15 833	4 553	87 911	21 982	1 339	20 643	1 746 334	613	14 055	元
1 403	15 716	4 624	90 462	21 508	1 323	20 185	1 719 283	593	13 958	2
1 285	14 322	4 704	91 853	21 233	1 240	19 993	1 686 537	563	14 334	3
...	...	...	...	...	...	...	...	...	...	4

資料：県障害福祉課

(単位 件)

重症心身障害相談	知的障害相談	発達障害相談	非行相談	育成相談	性格行動相談	不登校相談	適性相談	育児しつけ相談	その他の相談	年度
206	2 796	544	247	941	599	63	276	3	7	30
178	2 880	550	217	865	510	55	292	8	2	元
136	2 841	352	203	761	466	59	227	9	-	2
184	3 307	455	171	620	341	60	216	3	1	3

資料：厚生労働省「福祉行政報告例」

(単位 件)

里親委託	法第27条第1項第4号による家庭裁判所送致	障害児入所施設等への利用契約	その他	年度
36	14	76	162	30
28	2	24	110	令和元年度
27	5	13	102	2
37	3	21	109	3

資料：厚生労働省「福祉行政報告例」

### 127 母子父子寡婦福祉資金貸付状況

(単位 千円)

年 度・区 分	総 数	事業開 始資金	就職支 度資金	技能習 得資金	生 活 資 金	事業継 続資金	住 宅 住 資 金	転 宅 資 金	修 学 資 金	修 業 資 金	就学支 度資金	医療介 護資金	結 婚 資 金	臨時児童 扶養等資金
<b>申 込 状 況</b>														
平成30年度	実人員 金 額	44 21 249	- 330	1 -	- -	- -	- -	- -	23 14 295	2 583	18 6 041	- -	- -	- -
令和元年	実人員 金 額	36 14 524	- -	- -	2 630	- -	- -	1 64	17 7 907	- -	15 5 803	- -	- -	1 120
2	実人員 金 額	35 18 951	- -	2 660	- -	- -	- -	- -	18 12 795	1 314	14 5 182	- -	- -	- -
3	実人員 金 額	39 17 216	- -	- -	1 225	1 1 450	- -	- -	16 6 531	2 870	19 8 140	- -	- -	- -
4	実人員 金 額	23 9 376	- -	- -	- -	- -	- -	- -	8 3 714	2 784	13 4 878	- -	- -	- -
<b>貸 付 状 況</b>														
平成30年度	実人員 金 額	99 49 625	- 330	1 720	1 -	- -	- -	- -	76 41 231	3 1 303	18 6 041	- -	- -	- -
令和元年	実人員 金 額	83 43 182	- -	- -	2 630	- -	- -	1 64	64 36 565	- -	15 5 803	- -	- -	1 120
2	実人員 金 額	63 37 007	- -	2 660	- -	- -	- -	- -	46 30 851	1 314	14 5 182	- -	- -	- -
3	実人員 金 額	68 35 999	- -	- -	1 225	1 1 450	- -	- -	45 25 314	2 870	19 8 140	- -	- -	- -
4	実人員 金 額	54 25 480	- -	- -	- -	- -	- -	- -	39 19 818	2 784	13 4 878	- -	- -	- -

資料：県子ども家庭課

### 128 公共職業訓練状況

年 度	訓 練 校 数	訓 練 種 類	定 員	応 募 者 数	入 校 者 数	中 退 者 数	修 了 者 数	修 了 者 内 訳		
								就 職 者 数	そ の 他	
平成30年度	県 立	3	13	210	163	110	25	82	79	3
	そ の 他	2	10	140	236	145	5	131	81	50
令和元年	県 立	3	13	210	171	112	26	91	85	6
	そ の 他	2	10	140	242	146	5	120	58	62
2	県 立	3	12	200	142	107	19	87	76	11
	そ の 他	2	10	140	193	122	8	95	44	51
3	県 立	3	13	190	149	108	23	92	85	7
	そ の 他	2	10	140	202	130	3	111	49	62
4	県 立	3	12	200	159	117	21	78	71	7
	そ の 他	2	10	140	191	136	12	102	45	57

資料：県労働雇用政策課

注) 「県立」は、県立高等技術専門学校が実施する普通課程の普通職業訓練及び短期課程の普通職業訓練(訓練期間が1年のものに限る)の合計であり、「その他」は、中国職業能力開発大学校が実施する専門課程の高度職業訓練及び国立吉備高原職業リハビリテーションセンターが実施する普通課程の普通職業訓練の合計である。

### 129 一般雇用保険状況

(単位 事務所、人、千円)

年度・月	適用事業 所 数 (年度末・ 月末)	被 保 険 者 数 (年度末・ 月末)	保 険 料		初 回 受 給 者 数	支 給 終了者数 (所定内 給付)	受 給 者 実 人 員 (所定内 給付)	保 険 金 給 付 総 額
			徴収決定 額	収 納 済 額				
平成30年度	33 804	597 786	18 989 822	18 688 795	19 739	13 424	79 874	9 533 507
令和元年度	34 170	605 096	19 348 504	19 052 930	18 252	13 088	78 245	9 412 342
2	34 754	601 597	19 960 641	19 679 370	18 382	12 065	78 399	10 949 883
3	35 186	599 805	20 246 692	20 016 887	17 466	13 254	80 665	12 020 001
4	<b>35 413</b>	<b>596 324</b>	<b>25 912 859</b>	<b>25 666 695</b>	<b>17 156</b>	<b>12 187</b>	<b>74 859</b>	<b>9 589 849</b>
4年4月	35 210	601 248	176 243	5 982	1 303	849	5 502	729 150
5	35 265	604 880	253 303	20 117	1 871	848	6 146	811 904
6	35 281	605 286	3 718 761	850 803	1 851	872	6 678	881 860
7	35 347	604 676	19 302 983	6 555 817	1 547	878	6 773	809 255
8	35 400	604 003	25 514 011	7 088 274	1 560	1 085	7 137	958 375
9	35 211	602 512	25 856 364	11 848 732	1 283	1 235	6 723	883 727
10	35 257	601 061	25 899 538	12 427 178	1 359	1 210	6 394	785 920
11	35 292	601 308	25 900 173	18 698 731	1 477	1 155	6 145	811 714
12	35 325	599 236	25 901 584	18 758 210	1 227	925	5 935	702 542
5年1月	35 361	596 909	25 906 703	19 534 196	1 298	1 089	6 046	786 707
2	35 411	596 939	25 909 287	25 612 724	1 195	960	5 743	679 707
3	35 413	596 324	25 912 523	25 660 861	1 185	1 081	5 637	749 516

資料：岡山労働局

### 130 日雇雇用保険状況

(単位 件、冊、千円)

年度・月	被保険者手帳交付数	保 険 料 収 入	受給者実人員	保 険 金 給 付 総 額
平成30年度	-	-	8	255
令和元年度	-	-	6	98
2	-	-	-	-
3	-	-	2	60
4	-	-	7	143
4年4月	-	-	-	-
5	-	-	-	-
6	-	-	-	-
7	-	-	-	-
8	-	-	1	38
9	-	-	-	-
10	-	-	1	15
11	-	-	-	-
12	-	-	1	23
5年1月	-	-	-	-
2	-	-	3	45
3	-	-	1	23

注) 保険料収入は、印紙売上高の金額である。

資料：岡山労働局

### 131 全国健康保険協会管掌健康保険状況（一般分）

年度・月	事業 所数  (年度末 ・月末)	被保険 者数  (年度末 ・月末)	平均標準 報酬月額 (円)  (年度末 ・月末)	保 険 料		保 険 給 付							
						加 入 者 計		被 保 険 者 計		療 養 の 給 付			
						徴収決定済額	取納済額	件 数	金 額	件 数	金 額	診 療 費 (入院・入院外・ 歯科)	
平成30年度	36 670	428 733	278 179	...	...	8 735 686	112 106 407	4 680 409	62 459 562	3 161 683	46 052 001	1 300 831	8 493 111
令和元年度	37 735	441 396	280 121	189 758 634	186 828 063	8 938 223	117 383 273	4 855 352	66 548 369	3 271 570	49 089 320	1 363 593	9 236 969
2	38 314	438 220	279 003	...	...	8 132 471	113 751 433	4 536 656	65 829 457	3 074 515	47 927 942	1 281 733	9 231 931
3	38 911	438 319	284 051	...	...	8 465 857	119 636 014	4 700 558	69 003 456	3 186 547	50 589 043	1 328 482	9 449 213
4	39 483	431 909	289 058	...	...	8 879 545	123 621 937	4 930 395	71 760 273	3 328 074	52 222 100	1 404 035	9 767 969
4年4月	39 032	443 387	282 682	...	...	743 104	9 922 478	416 057	5 800 376	280 644	4 258 261	120 303	830 215
5	39 113	443 886	282 482	...	...	710 049	9 847 616	395 266	5 763 238	267 786	4 229 583	111 859	757 209
6	39 216	444 275	282 197	...	...	732 155	10 342 645	407 431	5 999 976	277 744	4 434 934	113 545	783 703
7	39 309	444 292	282 768	...	...	746 249	10 384 595	418 498	6 080 341	285 151	4 473 842	117 459	808 549
8	39 369	443 576	283 403	...	...	769 843	10 678 143	433 402	6 136 018	293 270	4 539 399	123 437	817 075
9	39 431	443 455	287 442	...	...	723 317	10 244 605	408 448	5 969 988	276 566	4 323 992	114 391	833 799
10	39 231	432 324	289 597	...	...	723 588	10 088 358	396 804	5 805 797	267 837	4 193 266	111 324	769 677
11	39 276	432 856	289 305	...	...	725 155	10 122 113	397 625	5 821 582	268 400	4 185 154	111 826	766 041
12	39 314	433 033	289 173	...	...	771 051	10 629 511	425 909	6 106 619	286 221	4 342 691	122 853	898 805
5年1月	39 396	432 210	289 157	...	...	709 385	10 336 951	401 887	6 069 807	270 595	4 444 118	114 351	800 596
2	39 452	432 017	289 245	...	...	698 711	9 735 110	382 614	5 663 442	257 497	4 118 014	109 153	764 780
3	39 483	431 909	289 058	...	...	826 938	11 289 812	446 454	6 543 089	296 363	4 678 846	133 534	937 520

年度・月	保 険 給 付 (つづき)											
	被扶養者 合 計		療 養 の 給 付				訪問看護療養費		入院時食事療養・ 生活療養費 (標準負担額差額支給を 除く)		入院時食事療養・生活療 養費 (標準負担額差額 支給)	
			診 療 費 (入院・入院外・ 歯科)		薬 剤 支 給				件 数	金 額	件 数	金 額
平成30年度	3 684 015	40 470 866	2 490 485	32 456 751	1 093 729	5 762 097	3 898	183 859	25 682	154 766	19	165
令和元年度	3 654 451	40 497 707	2 471 140	32 464 714	1 085 617	5 913 547	4 783	225 862	24 460	142 731	18	209
2	3 088 224	36 803 514	2 113 829	29 522 076	910 206	5 456 491	5 288	256 977	20 785	128 773	16	275
3	3 222 345	38 755 877	2 203 628	31 284 719	954 376	5 693 102	5 882	270 612	20 396	121 228	10	108
4	3 413 003	40 146 663	2 317 911	32 646 535	1 032 721	5 921 331	6 757	293 931	19 528	113 938	18	301
4年4月	281 531	3 157 078	189 552	2 528 546	87 358	500 208	511	22 687	1 565	9 513	3	62
5	270 820	3 162 220	185 462	2 566 374	80 433	455 451	533	22 283	1 589	10 177	1	1
6	278 869	3 300 849	193 387	2 713 087	80 369	453 349	570	25 754	1 725	10 147	3	26
7	281 952	3 342 984	195 217	2 751 517	81 327	468 424	553	22 598	1 687	10 264	1	18
8	290 837	3 572 893	201 630	2 960 318	83 446	468 061	549	26 836	1 750	9 992	-	-
9	270 985	3 339 743	184 997	2 739 008	80 629	463 115	602	26 197	1 677	9 354	2	24
10	282 962	3 298 408	191 005	2 691 953	86 942	490 656	535	22 958	1 721	9 576	-	-
11	283 129	3 314 029	190 783	2 681 743	86 946	485 083	554	24 380	1 553	8 419	-	-
12	298 835	3 546 509	200 686	2 846 068	92 446	556 516	559	24 205	1 490	8 515	5	112
5年1月	265 270	3 274 882	179 502	2 704 032	80 472	454 882	592	23 290	1 526	9 384	-	-
2	273 819	3 120 892	183 255	2 516 605	85 680	494 693	602	25 537	1 546	9 126	-	-
3	333 994	3 716 176	222 435	2 947 284	106 673	630 893	597	27 206	1 699	9 471	3	58

注) 1 旧社会保険庁運営の政府管掌健康保険は、平成20年10月1日から全国健康保険協会運営の全国健康保険協会管掌健康保険に変更された。  
 2 徴収決定済額及び取納未済額は、翌年度への繰越額を含む。  
 3 「加入者合計」については、件数には「入院時食事療養・生活療養費(標準負担額差額支給分を除く)」を含まないが、金額には含む。  
 4 「被保険者合計」、「被扶養者合計」及び「高齢受給者(一般、一定以上所得者)」については、件数・金額共に「入院時食事療養・生活療養費(標準負担額差額支給分を除く)」を含まない。  
 5 任意継続被保険者の保険料徴収状況は含まれていない。

(単位 件、千円)

訪問看護療養費		入院時食事療養・生活療養費 (標準負担額差額支給を除く)		入院時食事療養・生活療養費 (標準負担額差額支給)		療養費		移送費		高額療養費		その他の現金給付 (傷病手当金・埋葬料・出産育児一時金・出産手当金)		年度・月
件数	金額	件数	金額	件数	金額	件数	金額	件数	金額	件数	金額	件数	金額	
667	31 409	34 238	166 318	28	464	150 681	618 767	-	-	3 228	179 236	29 053	6 918 256	平成30年度
848	40 872	35 565	168 903	18	157	150 243	623 630	-	-	3 275	174 963	30 240	7 213 555	令和元年度
1 207	62 190	33 547	156 508	20	177	143 020	606 630	-	-	3 261	175 887	32 900	7 824 699	2
1 371	69 700	33 482	156 722	10	184	146 331	648 502	-	-	3 002	162 220	34 815	8 084 595	3
1 597	137 587	31 974	144 302	13	255	144 688	592 804	1	7	2 663	141 284	49 324	8 898 267	4
126	5 783	2 669	11 968	1	15	11 475	46 238	-	-	253	14 132	3 255	645 732	4年4月
123	5 865	2 741	12 294	1	27	11 892	48 580	-	-	206	9 834	3 399	712 140	5
131	7 437	2 976	12 786	2	25	12 069	51 089	-	-	238	12 367	3 702	710 421	6
132	61 151	2 828	12 472	1	10	12 318	50 282	-	-	202	11 660	3 235	674 847	7
135	6 828	2 693	12 185	1	8	12 822	57 663	-	-	227	16 023	3 510	699 022	8
144	7 400	2 601	11 919	-	-	12 547	48 481	-	-	131	7 900	4 669	748 416	9
147	8 639	2 678	12 030	-	-	12 002	45 615	1	7	73	4 688	5 420	783 905	10
130	6 778	2 687	11 727	4	112	12 394	50 592	-	-	190	9 272	4 681	803 633	11
147	7 745	2 389	10 874	2	24	12 320	54 383	-	-	403	19 738	3 963	783 233	12
130	6 374	2 354	11 148	-	-	12 340	48 443	-	-	190	7 883	4 281	762 393	5年1月
124	6 489	2 550	11 810	-	-	11 124	42 828	-	-	268	12 318	4 448	719 013	2
128	7 098	2 808	13 089	1	34	11 385	48 610	-	-	282	15 469	4 761	855 512	3

家族療養費		家族移送費		高額療養費		その他の現金給付 (家族埋葬料・家族出産育児一時金)		高齢受給者 (一般)		高齢受給者 (一定以上所得者)		世帯合算 高額療養費		高額介護合算		年度・月
件数	金額	件数	金額	件数	金額	件数	金額	件数	金額	件数	金額	件数	金額	件数	金額	
64 986	328 762	-	-	1 420	84 264	3 796	1 500 202	235 400	6 440 614	53 809	1 148 594	10 571	275 407	3	17	平成30年度
63 545	328 150	-	-	1 497	79 450	3 391	1 343 044	264 451	7 138 876	62 185	1 379 687	12 302	335 723	-	-	令和元年度
54 560	295 098	1	2	1 255	65 831	3 069	1 206 764	399 429	8 595 776	93 821	1 810 927	14 339	379 358	2	10	2
54 311	294 207	4	99	1 227	65 312	2 907	1 147 718	426 169	9 205 507	103 267	2 000 367	13 514	345 926	4	50	3
52 186	283 759	1	78	994	60 030	2 415	940 698	420 290	9 139 444	103 766	2 041 344	12 087	286 875	4	12	4
3 823	22 020	-	-	82	5 805	202	77 750	35 491	751 745	8 951	163 245	1 074	24 927	-	-	4年4月
4 085	24 530	-	-	78	4 581	228	89 000	34 488	706 034	8 532	165 855	943	24 031	-	-	5
4 250	21 930	-	-	82	5 299	208	81 404	35 733	779 502	8 894	205 067	1 226	30 675	2	4	6
4 592	24 713	1	78	82	6 082	179	69 554	35 881	789 550	8 946	175 361	972	24 592	-	-	7
4 913	23 512	-	-	72	4 050	227	90 116	35 678	744 241	8 942	176 494	982	23 137	2	8	8
4 493	27 389	-	-	62	6 312	200	77 698	35 077	746 187	8 471	154 616	336	9 593	-	-	9
4 263	17 223	-	-	24	2 018	193	73 600	34 992	770 472	8 605	179 617	225	8 314	-	-	10
4 519	24 874	-	-	85	3 089	242	94 860	34 949	771 757	8 372	169 490	1 080	21 160	-	-	11
4 772	29 052	-	-	156	8 692	211	81 864	35 708	761 695	8 853	153 036	1 746	38 793	-	-	12
4 477	23 272	-	-	56	3 160	171	66 246	33 197	799 651	8 043	149 127	988	19 185	-	-	5年1月
4 023	19 891	-	-	109	5 618	150	58 548	32 942	741 761	8 182	155 335	1 154	29 042	-	-	2
3 976	25 353	-	-	106	5 324	204	80 058	36 154	776 849	8 975	194 101	1 361	33 426	-	-	3

資料：全国健康保険協会岡山支部「月報」

### 132 全国健康保険協会管掌健康保険状況（法第3条第2項被保険者分）

年度・月	健康保険 印紙購入 通帳数	有効な 手帳所 有者数	平均標準 賃金日額 (円)	保 険 料		保 険 給 付									
						加 入 者 計		被保険者 合 計		療 養 の 給 付					
										診療費（入院・ 入院外・歯科）		薬 剤 支 給			
										件数	金額	件数	金額		
平成30年度	-	-	9 013	-	-	-	-	-	-	-	-	-	-	-	-
令和元年度	-	-	-	-	-	-	-	-	-	-	-	-	-	-	-
2	-	-	-	-	-	-	-	-	-	-	-	-	-	-	-
3	-	-	-	-	-	-	-	-	-	-	-	-	-	-	-
4	-	-	-	-	1	28	1	28	-	-	-	-	-	-	-
4年4月	-	-	-	-	-	-	-	-	-	-	-	-	-	-	-
5	-	-	-	-	-	-	-	-	-	-	-	-	-	-	-
6	-	-	-	-	-	-	-	-	-	-	-	-	-	-	-
7	-	-	-	-	-	-	-	-	-	-	-	-	-	-	-
8	-	-	-	-	-	-	-	-	-	-	-	-	-	-	-
9	-	-	-	-	-	-	-	-	-	-	-	-	-	-	-
10	-	-	-	-	-	-	-	-	-	-	-	-	-	-	-
11	-	-	-	-	-	-	-	-	-	-	-	-	-	-	-
12	-	-	-	-	-	-	-	-	-	-	-	-	-	-	-
5年1月	-	-	-	-	-	-	-	-	-	-	-	-	-	-	-
2	-	-	-	-	-	-	-	-	-	-	-	-	-	-	-
3	-	-	-	-	1	28	1	28	-	-	-	-	-	-	-

年度・月	被 保 険 者 (つづき)												保 険 給 付 (つづき)			
	特 別 療 養 費		その他の現金給付 (傷病手当金・埋葬 料・出産育児一時 金・出産手当金)		被扶養者 合 計		療 養 の 給 付				訪問看護 療養費		入院時食事療 養・生活療養費 (標準負担額差 額支給を除く)			
							診療費（入院・ 入院外・歯科）		薬 剤 支 給							
							件数	金額	件数	金額						
平成30年度	-	-	-	-	-	-	-	-	-	-	-	-	-	-	-	
令和元年度	-	-	-	-	-	-	-	-	-	-	-	-	-	-	-	
2	-	-	-	-	-	-	-	-	-	-	-	-	-	-	-	
3	-	-	-	-	-	-	-	-	-	-	-	-	-	-	-	
4	1	28	-	-	-	-	-	-	-	-	-	-	-	-	-	
4年4月	-	-	-	-	-	-	-	-	-	-	-	-	-	-	-	
5	-	-	-	-	-	-	-	-	-	-	-	-	-	-	-	
6	-	-	-	-	-	-	-	-	-	-	-	-	-	-	-	
7	-	-	-	-	-	-	-	-	-	-	-	-	-	-	-	
8	-	-	-	-	-	-	-	-	-	-	-	-	-	-	-	
9	-	-	-	-	-	-	-	-	-	-	-	-	-	-	-	
10	-	-	-	-	-	-	-	-	-	-	-	-	-	-	-	
11	-	-	-	-	-	-	-	-	-	-	-	-	-	-	-	
12	-	-	-	-	-	-	-	-	-	-	-	-	-	-	-	
5年1月	-	-	-	-	-	-	-	-	-	-	-	-	-	-	-	
2	-	-	-	-	-	-	-	-	-	-	-	-	-	-	-	
3	1	28	-	-	-	-	-	-	-	-	-	-	-	-	-	

注) 1 旧社会保険庁運営の政府管掌健康保険は、平成20年10月1日から全国健康保険協会運営の全国健康保険協会管掌健康保険に変更された。  
 2 法第3条第2項被保険者とは、日々雇い入れられる者あるいは2か月以内の期間を定めて使用される者など、健康保険法第3条第2項の規定による被保険者のことをいう。

(単位 件、千円)

												年度・月
訪問看護療養費		入院時食事療養・生活療養費 (標準負担額差額支給を除く)		入院時食事療養・生活療養費 (標準負担額差額支給)		療養費		移送費		高額療養費		
件数	金額	件数	金額	件数	金額	件数	金額	件数	金額	件数	金額	
-	-	-	-	-	-	-	-	-	-	-	-	平成30年度
-	-	-	-	-	-	-	-	-	-	-	-	令和元年度
-	-	-	-	-	-	-	-	-	-	-	-	2
-	-	-	-	-	-	-	-	-	-	-	-	3
-	-	-	-	-	-	-	-	-	-	-	-	4
-	-	-	-	-	-	-	-	-	-	-	-	4年4月
-	-	-	-	-	-	-	-	-	-	-	-	5
-	-	-	-	-	-	-	-	-	-	-	-	6
-	-	-	-	-	-	-	-	-	-	-	-	7
-	-	-	-	-	-	-	-	-	-	-	-	8
-	-	-	-	-	-	-	-	-	-	-	-	9
-	-	-	-	-	-	-	-	-	-	-	-	10
-	-	-	-	-	-	-	-	-	-	-	-	11
-	-	-	-	-	-	-	-	-	-	-	-	12
-	-	-	-	-	-	-	-	-	-	-	-	5年1月
-	-	-	-	-	-	-	-	-	-	-	-	2
-	-	-	-	-	-	-	-	-	-	-	-	3

												高年齢受給者	年度・月
入院時食事療養・生活療養費 (標準負担額差額支給)		家族療養費		家族移送費		高額療養費		特別療養費		その他の現金給付 (家族埋葬料・家族出産育児一時金)			
件数	金額	件数	金額	件数	金額	件数	金額	件数	金額	件数	金額		
-	-	-	-	-	-	-	-	-	-	-	-	平成30年度	
-	-	-	-	-	-	-	-	-	-	-	-	令和元年度	
-	-	-	-	-	-	-	-	-	-	-	-	2	
-	-	-	-	-	-	-	-	-	-	-	-	3	
-	-	-	-	-	-	-	-	-	-	-	-	4	
-	-	-	-	-	-	-	-	-	-	-	-	4年4月	
-	-	-	-	-	-	-	-	-	-	-	-	5	
-	-	-	-	-	-	-	-	-	-	-	-	6	
-	-	-	-	-	-	-	-	-	-	-	-	7	
-	-	-	-	-	-	-	-	-	-	-	-	8	
-	-	-	-	-	-	-	-	-	-	-	-	9	
-	-	-	-	-	-	-	-	-	-	-	-	10	
-	-	-	-	-	-	-	-	-	-	-	-	11	
-	-	-	-	-	-	-	-	-	-	-	-	12	
-	-	-	-	-	-	-	-	-	-	-	-	5年1月	
-	-	-	-	-	-	-	-	-	-	-	-	2	
-	-	-	-	-	-	-	-	-	-	-	-	3	

資料：全国健康保険協会岡山支部「月報」、全国健康保険協会「事業年報」

## 133 国民健康保険状況

## (1) 月別一般状況

(単位 世帯、人)

年度・月	保 険 者 数	世 帯 数			被 保 険 者 数 ( A )		
		市 町 村	国 保 組 合	計	市 町 村	国 保 組 合	計
平成30年度平均	30	254 475	15 743	270 218	397 006	31 201	428 207
令和元年	30	248 320	15 853	264 173	382 005	31 292	413 298
2	30	245 171	16 090	261 262	372 996	31 617	404 613
3	30	242 446	16 149	258 595	365 025	31 575	396 599
4	30	236 022	15 930	251 952	349 753	30 954	380 706
4年4月末	30	241 229	15 989	257 218	360 571	31 215	391 786
5	30	240 751	16 028	256 779	358 952	31 181	390 133
6	30	239 951	16 030	255 981	357 223	31 121	388 344
7	30	238 885	16 007	254 892	355 263	31 071	386 334
8	30	237 967	15 989	253 956	353 477	31 064	384 541
9	30	237 241	15 957	253 198	351 961	31 016	382 977
10	30	235 723	15 923	251 646	348 754	30 912	379 666
11	30	234 509	15 908	250 417	346 444	30 859	377 303
12	30	233 475	15 894	249 369	344 675	30 854	375 529
5年1月末	30	232 157	15 853	248 010	342 381	30 807	373 188
2	30	230 887	15 811	246 698	339 957	30 722	370 679
3	30	229 484	15 776	245 260	337 374	30 623	367 997

年度・月	退 職 被 保 険 者 等 数 ( B )			一 般 被 保 険 者 数 ( A - B )		
	退 職 被 保 険 者	被 扶 養 者	計	市 町 村	国 保 組 合	計
平成30年度平均	1 748	193	1 942	395 065	31 201	426 265
令和元年	335	9	344	381 662	31 292	412 954
2	1	-	1	372 995	31 617	404 612
3	-	-	-	365 025	31 575	396 599
4	-	-	-	349 753	30 954	380 706
4年4月末	-	-	-	360 571	31 215	391 786
5	-	-	-	358 952	31 181	390 133
6	-	-	-	357 223	31 121	388 344
7	-	-	-	355 263	31 071	386 334
8	-	-	-	353 477	31 064	384 541
9	-	-	-	351 961	31 016	382 977
10	-	-	-	348 754	30 912	379 666
11	-	-	-	346 444	30 859	377 303
12	-	-	-	344 675	30 854	375 529
5年1月末	-	-	-	342 381	30 807	373 188
2	-	-	-	339 957	30 722	370 679
3	-	-	-	337 374	30 623	367 997

資料：県長寿社会課

注) 本表における平均値は、4月から3月までの各月末の数値の平均である。



(2) 月別保険給付状況

(単位 件、千円)

年度・月	一般被保険者分						
	療養諸費計		療養諸費負担区分内訳			高額療養費	
	件数	費用額	保険者負担分	一部負担金	他法負担分	件数	金額
平成30年度	7 226 637	175 103 921	128 216 953	41 228 324	5 658 644	302 985	18 550 364
令和元	7 063 347	171 419 098	126 051 806	40 478 163	4 889 129	305 784	18 313 100
2	6 931 672	171 384 334	126 583 068	40 362 135	4 439 131	321 105	18 591 669
3	6 340 040	164 125 245	121 050 448	38 774 593	4 300 204	315 347	18 500 110
4	<b>6 363 717</b>	<b>165 518 664</b>	<b>122 183 855</b>	<b>38 396 746</b>	<b>4 938 063</b>	<b>318 781</b>	<b>18 627 470</b>
4年3月	552 234	14 597 510	10 782 107	3 399 208	416 195	25 979	1 458 914
4	548 380	13 913 896	10 269 443	3 248 829	395 625	26 443	1 636 136
5	526 080	13 878 367	10 245 986	3 244 692	387 689	26 980	1 545 168
6	542 103	14 231 485	10 503 979	3 328 593	398 912	26 681	1 593 637
7	537 029	13 825 357	10 198 888	3 218 932	407 537	26 561	1 592 334
8	539 831	13 843 844	10 218 114	3 186 381	439 349	26 572	1 543 991
9	527 145	13 457 280	9 937 778	3 111 708	407 794	25 617	1 535 377
10	530 786	13 880 292	10 246 131	3 221 197	412 963	24 626	1 467 801
11	527 776	13 692 951	10 122 712	3 147 373	422 867	27 724	1 581 746
12	536 759	13 634 693	10 066 789	3 130 622	437 283	25 586	1 514 924
5年1月	498 937	13 436 782	9 910 215	3 125 247	401 319	27 905	1 527 079
2	496 657	13 126 207	9 681 713	3 033 963	410 530	28 107	1 630 362

年度・月	退職被保険者等分						
	療養諸費計		療養諸費負担区分内訳			高額療養費	
	件数	費用額	保険者負担分	一部負担金	他法負担分	件数	金額
平成30年度	40 422	1 083 450	755 998	303 817	23 636	1 606	156 963
令和元	7 757	210 650	146 956	59 775	3 919	404	35 317
2	146	10 711	7 438	2 862	411	20	2 972
3	△ 6 △	497 △	325 △	170 △	2	1 △	65
4	△ 4 △	84 △	59 △	25	-	-	-
4年3月	△ 3 △	7 △	5 △	2	-	-	-
4	△ 1 △	74 △	52 △	22	-	-	-
5	-	-	-	-	-	-	-
6	-	-	-	-	-	-	-
7	-	-	-	-	-	-	-
8	-	-	-	-	-	-	-
9	-	-	-	-	-	-	-
10	-	-	-	-	-	-	-
11	-	-	-	-	-	-	-
12	- △	3 △	2 △	1	-	-	-
5年1月	-	-	-	-	-	-	-
2	-	-	-	-	-	-	-

資料：県長寿社会課

注) 1 「30年3月」とは、市町村国保においては、主に平成30年3月診療分として4月に保険者（国保連を経由する場合は国保連）がその請求を受理した「療養の給付」、4月に支給決定した「療養費」、「高額療養費」等である。  
 また、国保組合においては、平成30年4月診療分の「療養の給付」、4月に支給決定した「療養費」、「高額療養費」等である。  
 2 他法負担分：小児医療費公費負担等

## 134 労働者災害補償保険状況

(単位 件、人、千円)

年度	適用成 立件数 (年度末)	適用労 働者数 (年度末)	保 險 料		保 險 給 付 合 計	
			徴収決定済額	収納済額	件 数	金 額
平成30年度	44 801	812 368	11 986 135	11 820 889	105 141	15 945 268
令和元年度	44 952	811 097	12 068 827	11 904 890	105 743	16 116 419
2	45 466	818 797	12 298 506	12 133 701	105 342	15 339 115
3	45 806	806 363	11 697 510	11 548 599	103 486	14 882 224
4	45 843	815 466	12 258 450	12 125 018	106 044	14 654 812

(単位 千円)

年度	保 險 給 付 状 況							
	療 養 ( 補 償 ) 給 付		休 業 ( 補 償 ) 給 付		障 害 ( 補 償 ) 一 時 金		遺 族 ( 補 償 ) 一 時 金	
	件 数	金 額	件 数	金 額	件 数	金 額	件 数	金 額
平成30年度	58 931	4 664 599	11 801	2 020 864	463	708 007	41	313 583
令和元年度	59 741	4 819 697	11 949	1 960 357	431	640 305	33	240 866
2	57 675	4 608 503	13 195	1 937 133	983	567 628	99	256 482
3	58 505	4 299 799	11 383	1 823 802	534	674 575	48	289 207
4	60 262	4 307 654	13 190	1 835 853	382	553 205	46	384 833

年度	保 險 給 付 状 況							
	葬 祭 料 ( 葬 祭 給 付 )		介 護 ( 補 償 ) 給 付		年 金 等 給 付		二 次 健 康 診 断 等 給 付	
	件 数	金 額	件 数	金 額	件 数	金 額	件 数	金 額
平成30年度	105	72 221	1 093	132 649	31 840	8 008 694	867	24 652
令和元年度	81	58 271	1 084	158 627	30 838	8 193 022	1 586	45 274
2	291	58 542	1 052	165 932	30 340	7 695 624	1 707	49 271
3	141	51 663	1 082	172 906	29 580	7 505 947	2 213	64 324
4	89	60 194	1 092	177 945	28 479	7 262 280	2 504	72 845

資料：岡山労働局

# 135 厚生年金保険（第1号）状況

年 度	事 業 所 数	被 保 険 者 数	平 均 標 準 報 酬 月 額	保 險 料		
				徴 収 決 定 済 額	収 納 済 額	収 納 率
			円	千円	千円	%
平成29年度末	35 953	483 549	273 783	336 705 605	331 807 067	98.5
30	37 111	489 491	276 938	345 806 566	340 820 251	98.6
令和元年度末	38 043	492 607	279 271	352 723 380	347 267 988	98.5
2	38 589	490 606	279 106	351 584 564	343 468 649	97.7
3	39 306	490 853	284 018	358 302 900	351 460 873	98.1

年 度	給 付 状 況					
	老 齢 給 付		障 害 給 付		遺 族 給 付	
	受 給 権 者 数	年 金 総 額	受 給 権 者 数	年 金 総 額	受 給 権 者 数	年 金 総 額
	人	千円	人	千円	人	千円
平成29年度末	527 859	361 055 999	11 155	8 148 017	100 543	94 030 185
30	526 458	355 911 301	11 289	8 154 179	101 444	94 714 070
令和元年度末	523 453	349 864 657	11 469	8 205 125	102 302	95 385 865
2	525 591	348 656 652	11 573	8 208 480	102 519	95 777 320
3	521 838	345 235 262	11 771	8 249 439	103 803	96 320 215

資料：厚生労働省「厚生年金保険・国民年金事業年報、月報」

- 注)1 昭和60年に国民年金法等の一部が改正され、昭和61年4月1日から施行された。その改正前の法律に基づくものを旧法、改正後の法律に基づくものを新法という。
- 2 厚生年金保険（第1号）とは、厚生年金保険受給権者全体から、共済組合等組合員等たる厚生年金保険の被保険者期間（平成27年9月以前の共済組合等の組合員等の期間を含む）のみの者をのぞき、さらに、障害厚生年金受給者及び短期要件分の遺族厚生年金受給者について、それぞれ初診日又は死亡日に共済組合等の組合員等であった者を除いた者をいう。
- 3 保険給付は、旧共済組合を除いた数値であり、年金総額には、基礎年金額及び基金代行分を含まない。
- 4 各給付の受給権者数及び年金総額は、平成26年度末以降は県内その他地域を含まない。
- 5 厚生年金保険における老齢給付とは、新法厚生年金保険の老齢厚生年金並びに旧法厚生年金保険及び旧法船員保険の老齢年金、通算老齢年金の合計  
障害給付とは、新法厚生年金保険の障害厚生年金並びに旧法厚生年金保険及び旧法船員保険の障害年金の合計  
遺族給付とは、新法厚生年金保険の遺族厚生年金並びに旧法厚生年金保険及び旧法船員保険の遺族年金、通算遺族年金の合計
- 6 事業所数、被保険者数、平均標準報酬月額、保険料及び給付状況については、平成29年度末までは年報の値を、平成30年度末は月報（速報）の値を掲載している。
- 7 徴収決定済額は翌年度の繰越分を含む
- 8 収納率は収納済額を徴収決定済額で除したものである
- 9 老齢給付、障害給付、及び遺族給付は、旧法呼応性年金保険、旧法船員保険、新法厚生年金保険及び旧共済組合の総和である。

## 136 国民年金状況

## (1) 国民年金被保険者と保険料免除者等の状況

年 度	被 保 険 者 数									
	総 数	第 1 号 被 保 険 者			任 意 加 入 被 保 険 者			第 3 号 被 保 険 者		
		合 計	男	女	合 計	男	女	合 計	男	女
平成30年度末	312 896	191 648	99 250	92 398	2 320	782	1 538	118 928	1 844	117 084
令和元年度末	306 818	189 418	98 683	90 735	2 340	751	1 589	115 060	1 832	113 228
2	303 903	190 318	99 687	90 631	2 341	769	1 572	111 244	1 837	109 407
3	297 093	188 017	98 561	89 456	2 379	770	1 609	106 697	1 769	104 928
4	288 681	185 750	97 693	88 057	2 409	814	1 595	100 522	1 811	98 711

- 注) 1 「第1号被保険者」とは、日本国内に住所のある20歳以上60歳未満で、第2号被保険者及び第3号被保険者でない者  
2 「第2号被保険者」とは、厚生年金保険の被保険者（ただし、国民年金法附則第3条の規定により、65歳以上で老齢給付の受給権を有する者は除く）  
3 「第3号被保険者」とは、第2号被保険者に生計維持されている配偶者で、20歳以上60歳未満の者  
4 「任意加入被保険者」とは、以下の要件のいずれかに該当する者で厚生労働大臣に申し出て被保険者となった者  
①日本国内に住所のある20歳以上60歳未満の者で、厚生年金制度から老齢又は退職を事由とする年金を受ける事が出来る者  
②日本国内に住所のある60歳以上65歳未満の者  
③日本国籍を有し海外に居住する20歳以上65歳未満の者  
④昭和40年4月1日以前生まれで、日本国内に住所のある65歳以上70歳未満の者又は日本国籍を有し海外に居住する65歳以上70歳未満の者

## (2) 国民年金受給権者の状況

年 度	基 礎 年 金 受 給 権 者							
	総 数		老 齢 基 礎 年 金		障 害 基 礎 年 金		遺 族 基 礎 年 金	
	件 数	年 金 額	件 数	年 金 額	件 数	年 金 額	件 数	年 金 額
平成30年度末	561 049	397 449 015	524 966	366 453 470	32 743	28 412 474	3 340	2 583 071
令和元年度末	568 279	402 924 501	531 642	371 480 044	33 397	28 943 707	3 240	2 500 751
2	574 945	408 578 595	537 737	376 626 954	34 056	29 520 716	3 152	2 430 926
3	579 857	411 859 171	541 890	379 325 911	34 843	30 122 901	3 124	2 410 359
4	581 872	411 824 693	543 024	378 701 726	35 746	30 743 965	3 102	2 379 002

- 注) 1 昭和60年に国民年金法等の一部が改正され、昭和61年4月1日から施行された。その改正前の法律に基づくものを旧法、改正後の法律に基づくものを新法という。  
抛出制年金は、旧法による給付、基礎年金は、新法による給付  
2 障害・遺族基礎年金には、昭和61年4月1日に福祉年金から裁定替えされた障害福祉年金及び母子・準母子福祉年金を含む。  
3 遺族年金は母子年金・遺児年金・寡婦年金を含む。

## (3) 老齢福祉年金受給権者の状況

(単位 件、千円)

年 度	受給権者総数	支給年金額	全部支給	一部支給停	全部支給停止
平成30年度末	18	7 187	1	-	17
令和元年度末	18	7 195	-	-	18
2	18	7 209	-	-	18
3	18	7 202	-	-	18
4	13	5 181	-	-	13

資料：厚生労働省「厚生年金保険・国民年金事業月報（速報）」

(単位 人、%)

付加年金被保険者数	保険料免除・猶予被保険者数										年度
	全額免除・猶予者					一部免除者		産前産後免除者		免除率	
	(免除率)	法定免除	申請全額免除	学生納付特例者	納付猶予者	(免除率)					
10 388	54 616	28.5	19 988	34 628	25 622	7 905	-	-	...		30
10 349	84 154	44.4	20 141	30 188	26 033	7 792	5 536	2.9	210		元
10 533	87 775	46.1	20 532	32 904	26 108	8 231	5 201	2.7	148		2
10 682	87 144	46.3	20 832	33 111	25 148	8 053	4 599	2.4	131		3
10 623	87 235	47.0	21 430	33 158	24 599	8 048	4 617	2.5	135		4

資料：厚生労働省「厚生年金保険・国民年金事業月報（速報）」

- 注) 5 「付加年金被保険者」とは、農業者年金基金が行う農業者年金に加入している被保険者及び本人の希望で付加保険料を納付している被保険者  
 6 「法定免除」とは、生活扶助や障害基礎年金又は被用者年金制度の障害年金を受けている人など。  
 7 「申請免除」とは、前年の所得が基準以下、又は失業などで保険料の納付が著しく困難であり、申請承認された人。全額免除と一部免除がある。  
 8 「免除率」とは、第1号被保険者に対する免除者総数の割合。  
 9 「学生納付特例者」とは、前年の所得が基準以下等の条件を満たす学生（第1号被保険者本人）で、申請の後に承認を受け、保険料の納付義務が猶予されている人。  
 10 「納付猶予者」とは、本人及び配偶者のいずれも前年の所得が基準以下等の条件を満たす第1号被保険者（学生以外、平成28年6月までは30歳未満、平成28年7月以降は50歳未満）で、申請の後に承認を受け、保険料の納付義務が猶予されている人。  
 11 「産前産後免除者」とは、出産に伴い保険料の納付を免除された人。免除期間は、出産予定月の前月から出産予定月の翌々月まで。  
 12 一部免除者は、平成30年度までは、「全額免除者・猶予者」を含む。  
 13 保険料免除・猶予被保険者は、集計時点の集計値である。

(単位 件、千円)

旧 法 拠 出 制 年 金 受 給 権 者									年度
総 数		老 齢 年 金 ・ 通 算 老 齢 年 金		障 害 年 金		遺 族 年 金		件 数	
件 数	年 金 額	件 数	年 金 額	件 数	年 金 額	件 数	年 金 額		
21 762	9 018 627	20 607	8 073 153	980	867 975	175	77 499		30
18 660	7 750 301	17 587	6 874 791	908	805 678	165	69 832		元
15 707	6 556 287	14 691	5 732 708	847	753 784	169	69 796		2
13 162	5 510 594	12 218	4 753 766	779	691 321	165	65 508		3
10 773	4 493 272	9 900	3 804 959	708	624 408	165	63 904		4

資料：厚生労働省「厚生年金保険・国民年金事業月報（速報）」

(4) 国民年金保険料納付状況

(単位 万月、%)

年度	納付対象月数	納付月数	最終納付率
平成30年度（平成28年度分保険料）	144	113	78.5
令和元年度（平成29年度分保険料）	135	108	80.3
2年度（平成30年度分保険料）	130	105	81.1
3年度（令和元年度分保険料）	124	101	81.7
4年度（令和2年度分保険料）	119	100	83.9

資料：厚生労働省「国民年金の加入・納付状況」

## 137 市町村別福祉

市 町 村	国 民 健 康 保 険 令 和 4 年 度					
	加 入 世 帯 数 ( 年 度 末 )	被 保 険 者 数 ( 年 度 末 )	保 険 給 付 総 額	受 診 率	1 人 当 たり 医 療 費	1 人 当 たり 保 険 料 ( 税 ) 調 定 額
	世帯	人	千円	%	円	円
総 数	229 484	337 374	136 724 460	1 150.0	423 180	85 394
市 計	214 677	315 355	127 424 612	1 149.0	…	…
郡 計	14 807	22 019	9 299 849	1 158.0	…	…
岡 山 市	83 562	120 694	47 670 881	1 151.0	413 289	89 120
北 区	…	…	…	…	…	…
中 区	…	…	…	…	…	…
東 区	…	…	…	…	…	…
南 区	…	…	…	…	…	…
倉 敷 市	55 583	82 847	32 536 505	1 151.0	412 553	85 381
津 野 市	11 736	17 059	6 804 513	1 143.0	422 041	84 684
玉 野 市	7 860	11 522	5 421 492	1 262.0	469 318	78 072
笠 岡 市	6 359	9 433	3 784 791	1 084.0	408 655	78 107
井 原 市	4 930	7 213	3 034 475	1 194.0	431 157	84 550
総 社 市	7 843	11 988	4 929 929	1 171.0	412 094	90 660
高 梁 市	4 007	5 625	2 477 870	1 020.0	485 406	87 636
新 見 市	3 702	5 251	2 302 124	1 146.0	485 553	84 741
備 前 市	4 673	6 854	2 816 622	1 106.0	453 453	80 005
瀬 戸 内 市	4 928	7 494	3 201 880	1 146.0	399 148	83 496
赤 磐 市	5 570	8 461	3 671 864	1 207.0	441 877	82 615
真 庭 市	5 683	8 635	3 560 428	1 082.0	429 727	84 694
美 作 市	3 863	5 746	2 437 562	1 118.0	442 865	76 736
浅 口 市	4 378	6 533	2 773 676	1 132.0	446 849	79 990
和 気 郡						
和 気 町	1 970	2 835	1 283 260	1 126.0	493 633	68 927
都 窪 郡						
早 島 町	1 325	2 021	953 216	1 281.0	484 833	106 117
浅 口 郡						
里 庄 町	1 290	1 943	721 158	1 119.0	395 419	81 135
小 田 郡						
矢 掛 町	1 814	2 748	1 161 760	1 177.0	430 025	72 551
真 庭 郡						
新 庄 村	114	176	78 018	1 063.0	364 947	64 981
苫 田 郡						
鏡 野 町	1 703	2 515	974 963	1 216.0	437 323	77 766
勝 田 郡						
勝 央 町	1 333	2 022	829 289	1 153.0	389 542	76 102
奈 義 町	737	1 128	442 208	1 176.0	448 563	81 955
英 田 郡						
西 栗 倉 村	239	346	161 785	1 081.0	382 537	71 642
久 米 郡						
久 米 南 町	686	997	412 736	1 136.0	479 716	65 610
美 咲 町	1 905	2 764	1 204 784	1 159.0	478 494	77 971
加 賀 郡						
吉 備 中 央 町	1 691	2 524	1 076 674	1 069.0	460 107	66 907

資料：県長寿社会課

注)1 国民健康保険の表は、医師、歯科医師、薬剤師、建設業などの国民健康保険組合を含まない。

2 受診率＝診療費のレセプト枚数÷年度平均被保険者数×100

3 1人当たり保険料(税)調定額は、介護納付金分を除く。

国民年金 令和4年度末								市 町 村
被保険者数	給 付 状 況							
	老 齢 給 付		障 害 給 付		遺 族 給 付			
	受給権者数	年金総額	受給権者数	年金総額	受給権者数	年金総額		
人	人	千円	人	千円	人	千円		
288 681	552 919	382 504 368	36 348	31 269 595	3 267	2 442 905	総 数	
274 567	513 066	353 938 407	33 822	29 095 521	3 036	2 269 023	市 計	
14 114	39 853	28 565 961	2 526	2 174 074	231	173 882	郡 計	
119 719	182 285	123 312 511	13 364	11 539 463	1 163	890 023	岡 山 市	
...	...	...	...	...	...	...	北 区	
...	...	...	...	...	...	...	中 区	
...	...	...	...	...	...	...	東 区	
...	...	...	...	...	...	...	南 区	
77 099	127 683	87 118 873	8 372	7 199 024	813	601 564	倉 敷 市	
13 405	30 664	21 126 766	2 274	1 947 923	157	120 919	山 野 市	
7 848	21 210	14 698 103	1 168	1 003 223	86	65 223	玉 野 市	
6 308	16 776	11 615 645	1 069	924 129	81	57 257	笠 岡 市	
4 886	14 012	10 118 331	811	695 480	54	38 848	井 原 市	
10 329	19 439	13 843 374	1 142	978 962	107	78 742	総 社 市	
3 469	11 502	8 276 584	623	534 262	60	43 051	高 梁 市	
2 628	11 454	8 151 753	623	537 536	61	42 976	新 見 市	
4 480	12 368	8 599 465	717	607 799	63	45 413	備 前 市	
5 459	12 090	8 745 792	687	587 784	72	56 010	瀬 戸 内 市	
6 310	14 325	10 117 737	789	679 389	98	68 777	赤 磐 市	
4 773	16 713	12 179 853	941	803 504	110	77 994	真 庭 市	
3 172	10 557	7 460 584	609	520 760	62	43 616	美 作 市	
4 682	11 988	8 573 036	633	536 283	49	38 610	浅 口 市	
1 841	5 215	3 647 658	393	339 202	32	24 635	和 気 町	
1 802	3 419	2 437 432	199	173 293	32	23 513	早 島 町	
1 497	3 387	2 418 248	193	165 680	15	10 833	里 庄 町	
1 730	5 165	3 776 943	295	253 617	21	18 018	矢 掛 町	
92	374	276 587	11	10 394	5	4 006	新 庄 村	
1 436	4 729	3 408 088	262	222 036	29	21 652	鏡 野 町	
1 344	3 393	2 419 216	177	152 157	33	23 550	勝 央 町	
665	1 986	1 437 724	105	89 818	8	6 010	奈 義 町	
201	500	364 661	40	33 893	4	2 376	西 栗 倉 村	
576	1 979	1 420 553	122	102 593	10	8 013	久 米 南 町	
1 666	5 338	3 794 459	382	331 810	26	20 468	美 咲 町	
1 264	4 368	3 164 392	347	299 581	16	10 808	吉 備 中 央 町	

資料：厚生労働省「事業月報（市町村別状況）」

注) 4 国民年金の被保険者数は、第1号被保険者、任意加入被保険者及び第3号被保険者の合計である。

5 国民年金の老齢給付とは、新法の老齢基礎年金並びに旧法拠出制年金の老齢年金及び通算老齢年金の合計

障害給付とは、新法の障害基礎年金及び旧法の障害年金の合計

遺族給付とは、新法の遺族基礎年金及び寡婦年金等の合計

## 137 市町村別福祉(つづき)

市 町 村	身 体 障 害 者 数 令 和 5 年 末 3 月 末	生活保護 令和5年3月分			児 童 扶 養 手 受 給 者 数 令 和 4 年 末 12 月 末	老人クラブ 令和5年3月末	
		世 帯 数	保 護 人 員	保 護 率		ク ラ ブ 数	会 員 数
総 数	68 488	18 681	23 742	12.7	13 797	2 257	115 724
市 計	63 593	18 233	23 190	13.2	13 027	1 849	94 600
郡 計	4 895	448	552	5.0	769	408	21 124
岡 山 市	22 659	9 917	12 660	18.0	5 338	467	26 347
北 区	…	…	…	…	…	…	…
中 区	…	…	…	…	…	…	…
東 区	…	…	…	…	…	…	…
南 区	…	…	…	…	…	…	…
倉 敷 市	16 214	5 449	7 092	14.8	3 780	316	13 299
山 野 市	4 150	638	712	7.3	843	164	7 508
玉 野 市	2 210	444	531	9.4	399	55	2 899
笠 岡 市	1 937	322	372	8.1	306	68	2 994
井 原 市	1 807	92	107	2.8	230	57	3 267
総 社 市	2 384	334	427	6.1	482	54	3 142
高 梁 市	1 413	195	282	10.1	155	60	3 349
新 見 市	1 325	133	149	5.4	130	79	4 900
備 前 市	1 617	179	232	7.2	188	64	3 137
瀬 戸 内 市	1 443	50	60	1.6	220	61	4 225
赤 磐 市	1 784	90	103	2.4	286	79	3 889
真 庭 市	2 032	192	234	5.4	255	113	4 612
美 作 市	1 380	96	113	4.3	201	133	6 743
浅 口 市	1 238	102	116	3.5	214	79	4 289
和 気 郡							
和 気 町	645	71	86	6.3	97	47	2 468
都 窪 郡							
早 島 町	445	23	30	2.4	109	23	1 139
浅 口 郡							
里 庄 町	423	27	39	3.5	73	37	2 881
小 田 郡							
矢 掛 町	583	53	68	5.0	70	27	900
真 庭 郡							
新 庄 村	51	6	6	7.0	6	9	343
苫 田 郡							
鏡 野 町	530	48	56	4.5	79	69	3 759
勝 田 郡							
勝 央 町	422	64	81	7.4	98	18	874
奈 義 町	234	16	18	3.1	28	20	970
英 田 郡							
西 栗 倉 村	63	2	7	5.1	12	12	276
久 米 郡							
久 米 南 町	251	27	30	6.6	29	34	1 910
美 咲 町	697	61	75	5.6	117	73	4 078
加 賀 郡							
吉 備 中央 町	551	50	56	5.3	51	39	1 526
そ の 他	-	-	-	-	1	-	-

注) 保護率=生活保護人員(停止中を含む)÷前年度末住民基本台帳人口(日本人及び外国人)×1,000

資料: 県障害福祉課、県子ども家庭課、県長寿社会課



社会福祉施設等 令和4年4月1日												市町村			
保 護 設 施	障 害 者 支 援 設 施	身 体 障 害 者 支 援 設 施	障 害 者 加 入 者 支 援 設 施	障 害 者 サ ー ビ ス	相 談 支 援 事 業	地 域 生 活 支 援 事 業	老 人 福 祉 施 設 等	児 童 福 祉 施 設 等						そ の 他 福 祉 施 設	
								総 数	う ち 保 育 所	う ち 幼 保 認 定 こ ど も 園	う ち 携 帯 型 も の				
10	47	4	1	554	193	75	2	176	1	219	321	120	445	総	数
8	39	4	1	431	180	66	1	995	1	126	288	117	375	市	計
2	8	-		123	13	9		181		90	33	3	69	郡	計
2	14	3		636	65	21		756		490	105	52	127	岡	山
...	...	...	...	...	...	...	...	...	...	...	...	...	...	北	市
...	...	...	...	...	...	...	...	...	...	...	...	...	...	中	区
...	...	...	...	...	...	...	...	...	...	...	...	...	...	東	区
...	...	...	...	...	...	...	...	...	...	...	...	...	...	南	区
2	7	-		342	41	12		494		267	78	17	63	倉	敷
3	5	1		73	14	2		111		68	23	2	22	津	山
-	1	-		51	6	5		77		23	6	-	7	野	市
1	3	-		48	9	4		58		36	10	8	10	笠	岡
-	-	-		25	3	2		54		26	9	-	5	井	市
-	1	-		52	9	4		76		46	13	2	12	総	社
-	2	-		23	4	4		49		20	5	3	11	高	梁
-	3	-		20	5	3		42		20	5	7	9	新	見
-	-	-		37	5	1		47		20	2	8	6	備	前
-	-	-		28	4	1		54		20	6	1	5	瀬	戸
-	-	-		23	7	1		43		34	13	2	7	赤	磐
-	2	-		33	2	1		68		29	6	7	19	真	庭
-	-	-		31	4	2		46		10	3	3	62	美	作
-	1	-		9	2	3		20		17	4	5	10	浅	口
-	2	-		24	4	2		28		5	3	-	4	和	気
-	-	-		16	1	1		7		13	3	-	3	早	島
-	-	-		7	-	1		14		4	2	-	2	里	庄
1	-	-		9	1	1		13		12	3	1	5	矢	掛
-	-	-		-	-	-		3		1	1	-	1	新	庄
-	-	-		9	1	1		33		10	4	-	11	鏡	野
-	-	-		8	1	1		12		13	5	-	5	勝	央
-	-	-		2	-	-		9		3	1	-	1	奈	義
-	-	-		5	1	-		3		3	1	-	1	西	栗
1	-	-		6	-	-		11		4	3	-	6	久	米
-	3	-		13	2	1		30		11	4	-	25	美	咲
-	3	-		24	2	1		18		11	3	2	5	吉	備
-	-	-		-	-	-		-		3	-	-	1	そ	の

## 16 県民経済計算

## 138 経済活動別県内総生産(生産側)

## (1)名目

経済活動の種類	実 額				
	平成29年度	30	令和元年度	2	3
1. 農林水産業	82 773	72 860	74 535	72 360	69 920
(1) 農業	73 885	64 744	66 391	64 212	60 947
(2) 林業	3 917	3 789	3 972	4 237	5 817
(3) 水産業	4 972	4 327	4 172	3 911	3 156
2. 鉱業	7 168	7 069	6 982	6 902	6 569
3. 製造業	2 344 469	2 318 491	2 164 301	2 243 317	2 388 176
(1) 食料品	276 433	293 842	294 737	305 824	314 858
(2) 繊維製品	91 717	101 957	108 066	68 582	99 048
(3) パルプ・紙・紙加工品	45 335	47 350	42 950	43 399	42 664
(4) 化学	299 141	270 092	233 027	284 248	360 008
(5) 石油・石炭製品	249 733	291 057	199 608	339 527	302 648
(6) 窯業・土石製品	83 019	95 564	91 128	80 136	78 031
(7) 一次金属	249 654	207 946	185 232	153 511	258 470
(8) 金属製品	104 145	103 451	104 886	91 494	93 049
(9) はん用・生産用・業務用機械	215 065	226 435	225 093	214 657	235 856
(10) 電子部品・デバイス	78 324	67 089	87 600	92 689	97 549
(11) 電気機械	49 759	50 634	45 348	50 703	48 182
(12) 情報・通信機器	18 882	15 026	13 207	6 488	15 292
(13) 輸送用機械	350 918	309 630	290 744	274 290	219 402
(14) 印刷業	44 803	45 339	46 834	39 373	40 178
(15) その他の製造業	187 541	193 078	195 841	198 396	182 941
4. 電気・ガス・水道・廃棄物処理業	240 244	232 804	239 280	214 553	211 368
(1) 電気業	109 118	100 828	103 519	81 207	65 260
(2) ガス・水道・廃棄物処理業	131 126	131 975	135 760	133 346	146 108
5. 建設業	308 770	346 222	372 565	379 914	365 439
6. 卸売・小売業	783 957	776 584	757 201	705 788	746 700
(1) 卸売業	300 882	304 542	288 342	260 268	289 308
(2) 小売業	483 075	472 043	468 859	445 520	457 392
7. 運輸・郵便業	467 545	466 778	464 467	402 287	355 632
8. 宿泊・飲食サービス業	176 234	173 459	159 707	99 902	97 445
9. 情報通信業	224 556	229 518	221 903	225 363	220 560
(1) 通信・放送業	145 921	150 756	143 802	153 524	147 643
(2) 情報サービス・映像音声文字情報制作業	78 634	78 762	78 101	71 838	72 917
10. 金融・保険業	247 684	228 666	258 912	250 235	269 099
11. 不動産業	866 410	830 760	822 012	831 750	833 989
(1) 住宅賃貸業	743 483	703 274	696 186	706 147	712 235
(2) その他の不動産業	122 927	127 487	125 826	125 603	121 754
12. 専門・科学技術・業務支援サービス業	444 357	408 336	374 404	346 200	329 244
13. 公務	318 721	323 496	332 930	333 130	335 106
14. 教育	330 771	329 357	330 453	330 283	335 390
15. 保健衛生・社会事業	751 135	755 038	773 206	767 618	787 656
16. その他のサービス	315 362	297 955	298 410	277 779	297 128
17. 小計 (1~16)	7 910 154	7 797 396	7 651 268	7 487 380	7 649 419
18. 輸入品に課される税・関税	130 426	137 803	133 332	133 104	158 597
19. (控除) 総資本形成に係る消費税	105 417	111 096	114 466	114 126	155 321
20. 県内総生産 (17+18-19)	7 935 163	7 824 103	7 670 134	7 506 358	7 652 694
第1~3次産業の内訳					
第1次産業	82 773	72 860	74 535	72 360	69 920
第2次産業	2 660 407	2 671 783	2 543 848	2 630 134	2 760 184
第3次産業	5 166 974	5 052 752	5 032 885	4 784 887	4 819 315
※18,19加減前					

注) 県民経済計算は、遡及改定された国民経済計算の数値を取り入れるなど、最新の統計資料を用いて再推計を行うとともに、必要に応じて推計方法を見直すなど、過去の推計値の遡及改定を行っている。

(単位 百万円、%)

対前年度増加率				構成比				
平成30年度	令和元年度	2	3	平成29年度	30	令和元年度	2	3
△ 12.0	2.3	△ 2.9	△ 3.4	1.0	0.9	1.0	1.0	0.9
△ 12.4	2.5	△ 3.3	△ 5.1	0.9	0.8	0.9	0.9	0.8
△ 3.3	4.8	6.7	37.3	0.0	0.0	0.1	0.1	0.1
△ 13.0	△ 3.6	△ 6.3	△ 19.3	0.1	0.1	0.1	0.1	0.0
△ 1.4	△ 1.2	△ 1.1	△ 4.8	0.1	0.1	0.1	0.1	0.1
△ 1.1	△ 6.7	3.7	6.5	29.5	29.6	28.2	29.9	31.2
6.3	0.3	3.8	3.0	3.5	3.8	3.8	4.1	4.1
11.2	6.0	△ 36.5	44.4	1.2	1.3	1.4	0.9	1.3
4.4	△ 9.3	1.0	△ 1.7	0.6	0.6	0.6	0.6	0.6
△ 9.7	△ 13.7	22.0	26.7	3.8	3.5	3.0	3.8	4.7
16.5	△ 31.4	70.1	△ 10.9	3.1	3.7	2.6	4.5	4.0
15.1	△ 4.6	△ 12.1	△ 2.6	1.0	1.2	1.2	1.1	1.0
△ 16.7	△ 10.9	△ 17.1	68.4	3.1	2.7	2.4	2.0	3.4
△ 0.7	1.4	△ 12.8	1.7	1.3	1.3	1.4	1.2	1.2
5.3	△ 0.6	△ 4.6	9.9	2.7	2.9	2.9	2.9	3.1
△ 14.3	30.6	5.8	5.2	1.0	0.9	1.1	1.2	1.3
1.8	△ 10.4	11.8	△ 5.0	0.6	0.6	0.6	0.7	0.6
△ 20.4	△ 12.1	△ 50.9	135.7	0.2	0.2	0.2	0.1	0.2
△ 11.8	△ 6.1	△ 5.7	△ 20.0	4.4	4.0	3.8	3.7	2.9
1.2	3.3	△ 15.9	2.0	0.6	0.6	0.6	0.5	0.5
3.0	1.4	1.3	△ 7.8	2.4	2.5	2.6	2.6	2.4
△ 3.1	2.8	△ 10.3	△ 1.5	3.0	3.0	3.1	2.9	2.8
△ 7.6	2.7	△ 21.6	△ 19.6	1.4	1.3	1.3	1.1	0.9
0.6	2.9	△ 1.8	9.6	1.7	1.7	1.8	1.8	1.9
12.1	7.6	2.0	△ 3.8	3.9	4.4	4.9	5.1	4.8
△ 0.9	△ 2.5	△ 6.8	5.8	9.9	9.9	9.9	9.4	9.8
1.2	△ 5.3	△ 9.7	11.2	3.8	3.9	3.8	3.5	3.8
△ 2.3	△ 0.7	△ 5.0	2.7	6.1	6.0	6.1	5.9	6.0
△ 0.2	△ 0.5	△ 13.4	△ 11.6	5.9	6.0	6.1	5.4	4.6
△ 1.6	△ 7.9	△ 37.4	△ 2.5	2.2	2.2	2.1	1.3	1.3
2.2	△ 3.3	1.6	△ 2.1	2.8	2.9	2.9	3.0	2.9
3.3	△ 4.6	6.8	△ 3.8	1.8	1.9	1.9	2.0	1.9
0.2	△ 0.8	△ 8.0	1.5	1.0	1.0	1.0	1.0	1.0
△ 7.7	13.2	△ 3.4	7.5	3.1	2.9	3.4	3.3	3.5
△ 4.1	△ 1.1	1.2	0.3	10.9	10.6	10.7	11.1	10.9
△ 5.4	△ 1.0	1.4	0.9	9.4	9.0	9.1	9.4	9.3
3.7	△ 1.3	△ 0.2	△ 3.1	1.5	1.6	1.6	1.7	1.6
△ 8.1	△ 8.3	△ 7.5	△ 4.9	5.6	5.2	4.9	4.6	4.3
1.5	2.9	0.1	0.6	4.0	4.1	4.3	4.4	4.4
△ 0.4	0.3	△ 0.1	1.5	4.2	4.2	4.3	4.4	4.4
0.5	2.4	△ 0.7	2.6	9.5	9.7	10.1	10.2	10.3
△ 5.5	0.2	△ 6.9	7.0	4.0	3.8	3.9	3.7	3.9
△ 1.4	△ 1.9	△ 2.1	2.2	99.7	99.7	99.8	99.7	100.0
5.7	△ 3.2	△ 0.2	19.2	1.6	1.8	1.7	1.8	2.1
5.4	3.0	△ 0.3	36.1	1.3	1.4	1.5	1.5	2.0
<b>△ 1.4</b>	<b>△ 2.0</b>	<b>△ 2.1</b>	<b>1.9</b>	<b>100.0</b>	<b>100.0</b>	<b>100.0</b>	<b>100.0</b>	<b>100.0</b>
△ 12.0	2.3	△ 2.9	△ 3.4	1.0	0.9	1.0	1.0	0.9
0.4	△ 4.8	3.4	4.9	33.5	34.1	33.2	35.0	36.1
△ 2.2	△ 0.4	△ 4.9	0.7	65.1	64.6	65.6	63.7	63.0

資料：県統計分析課「令和3年度 岡山県県民経済計算」

## 138 経済活動別県内総生産(生産側)(つづき)

(2)実質(平成27暦年連鎖価格)

経済活動の種類	実 額				
	平成29年度	30	令和元年度	2	3
1. 農林水産業	68 106	61 051	65 618	61 667	66 995
(1) 農業	60 889	54 009	58 509	54 982	60 296
(2) 林業	3 456	3 253	3 555	3 723	4 143
(3) 水産業	3 648	3 653	3 402	2 852	2 538
2. 鉱業	7 464	7 032	6 942	6 671	5 540
3. 製造業	2 350 636	2 428 017	2 246 838	2 147 653	2 583 099
(1) 食料品	277 041	295 372	292 054	296 152	315 219
(2) 繊維製品	92 229	103 762	106 466	66 151	99 223
(3) パルプ・紙・紙加工品	45 861	47 760	39 622	37 783	39 363
(4) 化学	312 093	329 985	285 565	321 284	467 188
(5) 石油・石炭製品	221 797	292 270	186 498	209 356	299 583
(6) 窯業・土石製品	84 907	91 596	83 895	71 013	77 244
(7) 一次金属	240 539	188 958	167 036	131 602	216 741
(8) 金属製品	101 410	99 076	95 894	80 871	95 228
(9) はん用・生産用・業務用機械	216 603	232 614	232 162	220 172	256 253
(10) 電子部品・デバイス	81 720	84 108	121 218	132 171	144 874
(11) 電気機械	56 339	58 309	54 457	60 447	66 986
(12) 情報・通信機器	19 660	15 822	14 036	6 949	16 259
(13) 輸送用機械	368 870	334 850	324 525	302 372	249 734
(14) 印刷業	42 894	43 870	45 312	36 105	36 982
(15) その他の製造業	193 840	207 835	204 406	198 244	187 835
4. 電気・ガス・水道・廃棄物処理業	241 363	231 867	236 906	203 373	201 908
(1) 電気業	108 518	99 659	100 447	70 472	66 129
(2) ガス・水道・廃棄物処理業	133 012	132 461	136 738	133 739	137 209
5. 建設業	304 011	338 830	355 145	359 723	337 280
6. 卸売・小売業	775 449	763 810	735 422	665 985	689 775
(1) 卸売業	306 259	308 478	287 129	247 995	264 273
(2) 小売業	469 417	455 865	448 345	417 560	425 177
7. 運輸・郵便業	463 302	452 395	440 813	367 802	332 056
8. 宿泊・飲食サービス業	167 825	163 995	145 965	91 669	92 277
9. 情報通信業	228 834	238 557	233 043	239 221	238 775
(1) 通信・放送業	151 634	162 129	158 840	173 576	170 986
(2) 情報サービス・映像音声文字情報制作業	77 257	76 707	74 519	67 403	69 159
10. 金融・保険業	255 027	232 286	260 696	264 129	294 596
11. 不動産業	865 930	834 894	828 295	832 902	831 855
(1) 住宅賃貸業	748 019	713 368	710 275	715 911	721 192
(2) その他の不動産業	117 859	121 108	117 767	116 875	111 055
12. 専門・科学技術・業務支援サービス業	437 315	391 507	356 245	326 663	300 534
13. 公務	315 901	317 627	324 542	328 174	325 155
14. 教育	327 242	324 788	326 170	326 658	327 735
15. 保健衛生・社会事業	740 376	747 993	767 191	759 430	787 648
16. その他のサービス	311 273	293 747	291 810	267 928	282 692
17. 小計(1~16)	7 860 389	7 826 993	7 625 608	7 244 443	7 692 434
18. 輸入品に課される税・関税	136 667	136 195	133 154	132 644	126 391
19. (控除)総資本形成に係る消費税	102 730	105 918	103 005	87 958	118 098
20. 県内総生産(17+18-19)	7 894 444	7 857 306	7 655 810	7 290 258	7 695 867
21. 開差 {20-(17+18-19)}	118	36	53	1 129	△ 4 860
第1~3次産業の内訳					
第1次産業	68 106	61 051	65 618	61 667	66 995
第2次産業	2 662 051	2 774 247	2 611 822	2 518 379	2 930 079
第3次産業	5 130 717	4 994 519	4 945 443	4 663 480	4 689 593
※18,19加減前					

注) 第138表脚注参照

(単位 百万円、%)

対前年度増加率				寄与度			
平成30年度	令和元年度	2	3	平成30年度	令和元年度	2	3
△ 10.4	7.5	△ 6.0	8.6	△ 0.1	0.1	△ 0.1	0.1
△ 11.3	8.3	△ 6.0	9.7	△ 0.1	0.1	△ 0.0	0.1
△ 5.9	9.3	4.7	11.3	△ 0.0	0.0	0.0	0.0
0.1	△ 6.9	△ 16.2	△ 11.0	0.0	△ 0.0	△ 0.0	△ 0.0
△ 5.8	△ 1.3	△ 3.9	△ 17.0	△ 0.0	△ 0.0	△ 0.0	△ 0.0
3.3	△ 7.5	△ 4.4	20.3	1.0	△ 2.3	△ 1.3	6.0
6.6	△ 1.1	1.4	6.4	0.2	△ 0.0	0.1	0.3
12.5	2.6	△ 37.9	50.0	0.1	0.0	△ 0.5	0.5
4.1	△ 17.0	△ 4.6	4.2	0.0	△ 0.1	△ 0.0	0.0
5.7	△ 13.5	12.5	45.4	0.2	△ 0.6	0.5	2.0
31.8	△ 36.2	12.3	43.1	0.9	△ 1.3	0.3	1.2
7.9	△ 8.4	△ 15.4	8.8	0.1	△ 0.1	△ 0.2	0.1
△ 21.4	△ 11.6	△ 21.2	64.7	△ 0.7	△ 0.3	△ 0.5	1.2
△ 2.3	△ 3.2	△ 15.7	17.8	△ 0.0	△ 0.0	△ 0.2	0.2
7.4	△ 0.2	△ 5.2	16.4	0.2	△ 0.0	△ 0.2	0.5
2.9	44.1	9.0	9.6	0.0	0.5	0.1	0.2
3.5	△ 6.6	11.0	10.8	0.0	△ 0.0	0.1	0.1
△ 19.5	△ 11.3	△ 50.5	134.0	△ 0.0	△ 0.0	△ 0.1	0.1
△ 9.2	△ 3.1	△ 6.8	△ 17.4	△ 0.4	△ 0.1	△ 0.3	△ 0.7
2.3	3.3	△ 20.3	2.4	0.0	0.0	△ 0.1	0.0
7.2	△ 1.6	△ 3.0	△ 5.3	0.2	△ 0.0	△ 0.1	△ 0.1
△ 3.9	2.2	△ 14.2	△ 0.7	△ 0.1	0.1	△ 0.4	△ 0.0
△ 8.2	0.8	△ 29.8	△ 6.2	△ 0.1	0.0	△ 0.4	△ 0.1
△ 0.4	3.2	△ 2.2	2.6	△ 0.0	0.1	△ 0.0	0.0
11.5	4.8	1.3	△ 6.2	0.4	0.2	0.1	△ 0.3
△ 1.5	△ 3.7	△ 9.4	3.6	△ 0.1	△ 0.4	△ 0.9	0.3
0.7	△ 6.9	△ 13.6	6.6	0.0	△ 0.3	△ 0.5	0.2
△ 2.9	△ 1.6	△ 6.9	1.8	△ 0.2	△ 0.1	△ 0.4	0.1
△ 2.4	△ 2.6	△ 16.6	△ 9.7	△ 0.1	△ 0.1	△ 1.0	△ 0.5
△ 2.3	△ 11.0	△ 37.2	0.7	△ 0.0	△ 0.2	△ 0.7	0.0
4.2	△ 2.3	2.7	△ 0.2	0.1	△ 0.1	0.1	△ 0.0
6.9	△ 2.0	9.3	△ 1.5	0.1	△ 0.0	0.2	△ 0.0
△ 0.7	△ 2.9	△ 9.5	2.6	△ 0.0	△ 0.0	△ 0.1	0.0
△ 8.9	12.2	1.3	11.5	△ 0.3	0.4	0.0	0.4
△ 3.6	△ 0.8	0.6	△ 0.1	△ 0.4	△ 0.1	0.1	△ 0.0
△ 4.6	△ 0.4	0.8	0.7	△ 0.4	△ 0.0	0.1	0.1
2.8	△ 2.8	△ 0.8	△ 5.0	0.0	△ 0.0	△ 0.0	△ 0.1
△ 10.5	△ 9.0	△ 8.3	△ 8.0	△ 0.6	△ 0.4	△ 0.4	△ 0.4
0.5	2.2	1.1	△ 0.9	0.0	0.1	0.0	△ 0.0
△ 0.7	0.4	0.1	0.3	△ 0.0	0.0	0.0	0.0
1.0	2.6	△ 1.0	3.7	0.1	0.2	△ 0.1	0.4
△ 5.6	△ 0.7	△ 8.2	5.5	△ 0.2	△ 0.0	△ 0.3	0.2
△ 0.4	△ 2.6	△ 5.0	6.2	△ 0.4	△ 2.6	△ 5.0	6.1
△ 0.3	△ 2.2	△ 0.4	△ 4.7	△ 0.0	△ 0.0	△ 0.0	△ 0.1
3.1	△ 2.8	△ 14.6	34.3	0.0	△ 0.0	△ 0.2	0.4
<b>△ 0.5</b>	<b>△ 2.6</b>	<b>△ 4.8</b>	<b>5.6</b>	<b>△ 0.5</b>	<b>△ 2.6</b>	<b>△ 4.8</b>	<b>5.6</b>
△ 10.4	7.5	△ 6.0	8.6	△ 0.1	0.1	△ 0.1	0.1
4.2	△ 5.9	△ 3.6	16.3	1.4	△ 2.1	△ 1.2	5.6
△ 2.7	△ 1.0	△ 5.7	0.6	△ 1.7	△ 0.6	△ 3.7	0.4

資料：県統計分析課「令和3年度 岡山県県民経済計算」

## 139 県民所得及び県民可処分所得の分配

項 目	実 額				
	平成29年度	30	令和元年度	2	3
1 雇用人報酬	3 954 450	3 843 918	3 800 325	3 841 011	3 838 837
(1) 賃金・俸給	3 410 357	3 292 870	3 237 856	3 273 565	3 268 050
(2) 雇主の社会負担	544 093	551 048	562 468	567 446	570 787
a 雇主の現実社会負担	509 867	519 379	538 390	537 407	539 717
b 雇主の帰属社会負担	34 225	31 668	24 078	30 040	31 070
2 財産所得（非企業部門）	323 091	308 149	309 713	319 305	342 286
a 受 取	346 849	329 447	328 360	337 817	359 814
b 支 払	23 758	21 297	18 647	18 512	17 528
(1) 一般政府（地方政府等）	3 071	△ 2 027	1 294	2 374	83
a 受 取	19 143	12 032	12 607	14 778	11 102
b 支 払	16 072	14 059	11 313	12 405	11 019
(2) 家計	314 845	304 700	303 425	311 938	336 284
① 利子	54 812	58 454	81 788	70 291	66 320
a 受 取	61 835	64 971	88 214	75 709	72 184
b 支 払（消費者負債利子）	7 023	6 518	6 426	5 418	5 864
② 配当（受取）	80 545	71 850	53 895	65 381	80 528
③ その他の投資所得（受取）	137 120	134 881	130 152	126 670	130 326
④ 賃貸料（受取）	42 368	39 516	37 590	49 597	59 110
(3) 対家計民間非営利団体	5 175	5 476	4 994	4 993	5 920
a 受 取	5 837	6 196	5 903	5 682	6 564
b 支 払	663	721	909	689	645
3 企業所得	1 213 469	1 132 876	1 117 846	811 991	964 817
(1) 民間法人企業	685 842	661 581	647 566	327 377	479 720
a 非金融法人企業	613 390	617 700	485 736	189 253	295 666
b 金融機関	72 453	43 881	161 830	138 124	184 054
(2) 公的企業	33 951	29 507	34 895	40 623	53 729
a 非金融法人企業	26 335	25 513	25 777	28 545	38 608
b 金融機関	7 616	3 994	9 118	12 078	15 120
(3) 個人企業	493 676	441 789	435 385	443 991	431 369
a 農林水産業	21 537	9 676	17 330	12 685	16 562
b その他の産業（非農林水産・非金融）	162 088	142 350	135 988	145 711	140 319
c 持ち家	310 050	289 764	282 067	285 595	274 488
4 県民所得（要素費用表示）（1 + 2 + 3）	5 491 010	5 284 944	5 227 884	4 972 308	5 145 941
5 生産・輸入品に課される税（控除）補助金（地方政府）	182 012	187 045	189 599	185 845	179 625
(1) 生産・輸入品に課される税	212 635	215 654	218 429	217 371	218 000
(2) （控除）補助金	30 623	28 609	28 830	31 527	38 375
6 県民所得（第1次所得バランス）（4 + 5）	5 673 022	5 471 989	5 417 483	5 158 152	5 325 565
7 経常移転の受取（純）	633 023	658 289	701 460	1 182 159	987 455
(1) 非金融法人企業及び金融機関	△ 278 518	△ 269 291	△ 282 467	△ 150 254	△ 186 946
(2) 一般政府（地方政府等）	1 083 091	1 102 380	1 127 353	1 157 696	1 176 383
(3) 家計（個人企業を含む）	△ 316 755	△ 317 391	△ 283 874	572	△ 171 559
(4) 対家計民間非営利団体	145 205	142 591	140 449	174 145	169 577
8 県民可処分所得（6 + 7）	6 306 045	6 130 278	6 118 943	6 340 311	6 313 020
(1) 非金融法人企業及び金融機関	441 276	421 796	399 994	217 746	346 502
(2) 一般政府（地方政府等）	1 268 174	1 287 399	1 318 246	1 345 914	1 356 090
(3) 家計（個人企業を含む）	4 446 216	4 273 017	4 255 260	4 597 513	4 434 931
(4) 対家計民間非営利団体	150 380	148 067	145 443	179 138	175 496
(参考) 県民総所得（市場価格表示）	8 187 361	8 042 211	7 951 764	7 780 326	8 037 588

(注) 1 第138表脚注参照

2 県民総所得（市場価格表示）＝県民所得（要素費用表示）＋固定資本減耗＋生産・輸入品に課される税（控除）補助金（中央政府、地方政府）

3 企業所得は、営業余剰・混合所得に財産所得の受取を加え、財産所得の支払を控除したものの。

4 「地方政府等」は、地方政府と地方社会保障基金である。

5 「市場価格表示」とは、市場で取引される価格による評価方法であり、市場における財貨・サービスの取引に係る要素全般で構成する価格構造を反映した表示である。

(単位 百万円、%)

対前年度増加率				構成比				
平成30年度	令和元年度	2	3	平成29年度	30	令和元年度	2	3
△ 2.8	△ 1.1	1.1	△ 0.1	72.0	72.7	72.7	77.2	74.6
△ 3.4	△ 1.7	1.1	△ 0.2	62.1	62.3	61.9	65.8	63.5
1.3	2.1	0.9	0.6	9.9	10.4	10.8	11.4	11.1
1.9	3.7	△ 0.2	0.4	9.3	9.8	10.3	10.8	10.5
△ 7.5	△ 24.0	24.8	3.4	0.6	0.6	0.5	0.6	0.6
△ 4.6	0.5	3.1	7.2	5.9	5.8	5.9	6.4	6.7
△ 5.0	△ 0.3	2.9	6.5	6.3	6.2	6.3	6.8	7.0
△ 10.4	△ 12.4	△ 0.7	△ 5.3	0.4	0.4	0.4	0.4	0.3
△ 166.0	163.9	83.4	△ 96.5	0.1	△ 0.0	0.0	0.0	0.0
△ 37.1	4.8	17.2	△ 24.9	0.3	0.2	0.2	0.3	0.2
△ 12.5	△ 19.5	9.7	△ 11.2	0.3	0.3	0.2	0.2	0.2
△ 3.2	△ 0.4	2.8	7.8	5.7	5.8	5.8	6.3	6.5
6.6	39.9	△ 14.1	△ 5.6	1.0	1.1	1.6	1.4	1.3
5.1	35.8	△ 14.2	△ 4.7	1.1	1.2	1.7	1.5	1.4
△ 7.2	△ 1.4	△ 15.7	8.2	0.1	0.1	0.1	0.1	0.1
△ 10.8	△ 25.0	21.3	23.2	1.5	1.4	1.0	1.3	1.6
△ 1.6	△ 3.5	△ 2.7	2.9	2.5	2.6	2.5	2.5	2.5
△ 6.7	△ 4.9	31.9	19.2	0.8	0.7	0.7	1.0	1.1
5.8	△ 8.8	△ 0.0	18.6	0.1	0.1	0.1	0.1	0.1
6.1	△ 4.7	△ 3.7	15.5	0.1	0.1	0.1	0.1	0.1
8.8	26.1	△ 24.2	△ 6.4	0.0	0.0	0.0	0.0	0.0
△ 6.6	△ 1.3	△ 27.4	18.8	22.1	21.4	21.4	16.3	18.7
△ 3.5	△ 2.1	△ 49.4	46.5	12.5	12.5	12.4	6.6	9.3
0.7	△ 21.4	△ 61.0	56.2	11.2	11.7	9.3	3.8	5.7
△ 39.4	268.8	△ 14.6	33.3	1.3	0.8	3.1	2.8	3.6
△ 13.1	18.3	16.4	32.3	0.6	0.6	0.7	0.8	1.0
△ 3.1	1.0	10.7	35.3	0.5	0.5	0.5	0.6	0.8
△ 47.6	128.3	32.5	25.2	0.1	0.1	0.2	0.2	0.3
△ 10.5	△ 1.4	2.0	△ 2.8	9.0	8.4	8.3	8.9	8.4
△ 55.1	79.1	△ 26.8	30.6	0.4	0.2	0.3	0.3	0.3
△ 12.2	△ 4.5	7.2	△ 3.7	3.0	2.7	2.6	2.9	2.7
△ 6.5	△ 2.7	1.3	△ 3.9	5.6	5.5	5.4	5.7	5.3
△ 3.8	△ 1.1	△ 4.9	3.5	100.0	100.0	100.0	100.0	100.0
2.8	1.4	△ 2.0	△ 3.3	3.3	3.5	3.6	3.7	3.5
1.4	1.3	△ 0.5	0.3	3.9	4.1	4.2	4.4	4.2
△ 6.6	0.8	9.4	21.7	0.6	0.5	0.6	0.6	0.7
△ 3.5	△ 1.0	△ 4.8	3.2	103.3	103.5	103.6	103.7	103.5
4.0	6.6	68.5	△ 16.5	11.5	12.5	13.4	23.8	19.2
3.3	△ 4.9	46.8	△ 24.4	△ 5.1	△ 5.1	△ 5.4	△ 3.0	△ 3.6
1.8	2.3	2.7	1.6	19.7	20.9	21.6	23.3	22.9
△ 0.2	10.6	100.2	△ 30098.9	△ 5.8	△ 6.0	△ 5.4	0.0	△ 3.3
△ 1.8	△ 1.5	24.0	△ 2.6	2.6	2.7	2.7	3.5	3.3
△ 2.8	△ 0.2	3.6	△ 0.4	114.8	116.0	117.0	127.5	122.7
△ 4.4	△ 5.2	△ 45.6	59.1	8.0	8.0	7.7	4.4	6.7
1.5	2.4	2.1	0.8	23.1	24.4	25.2	27.1	26.4
△ 3.9	△ 0.4	8.0	△ 3.5	81.0	80.9	81.4	92.5	86.2
△ 1.5	△ 1.8	23.2	△ 2.0	2.7	2.8	2.8	3.6	3.4
△ 1.8	△ 1.1	△ 2.2	3.3	-	-	-	-	-

資料：県統計分析課「令和3年度 岡山県民経済計算」

## 140 県内総生産(支出側)

名目

項 目	実 額				
	平成29年度	30	令和元年度	2	3
1. 民間最終消費支出	4 313 474	4 250 142	4 241 904	4 033 570	4 131 233
(1) 家計最終消費支出	4 199 388	4 152 697	4 135 736	3 908 162	4 010 629
a. 食料・非アルコール	656 596	656 913	655 932	647 516	659 324
b. アルコール飲料・たばこ	104 766	100 126	101 464	102 148	104 684
c. 被服・履物	157 643	166 579	166 571	156 650	159 083
d. 住居・電気・ガス・水道	1 046 712	999 660	986 323	994 059	1 021 474
e. 家具・家庭用機器・家事サービス	167 529	167 216	164 566	170 164	177 718
f. 保健・医療	182 668	183 124	184 189	186 960	189 099
g. 交通	417 457	434 612	420 731	343 917	358 891
h. 情報・通信	228 411	229 975	221 529	232 065	227 129
i. 娯楽・スポーツ・文化	240 193	235 634	228 145	207 079	216 786
j. 教育サービス	72 128	70 553	67 046	63 026	58 300
k. 外食・宿泊サービス	281 640	273 868	265 058	191 915	185 358
l. 保険・金融サービス	235 515	215 462	244 631	234 901	253 153
m. 個別ケア・社会保護・その他	408 132	418 974	429 553	377 764	399 628
【再掲】家計最終消費支出（除く持ち家の帰属家賃）	3 474 551	3 465 969	3 457 313	3 219 947	3 312 702
【再掲】持ち家の帰属家賃	724 837	686 728	678 423	688 216	697 927
(2) 対家計民間非営利団体最終消費支出	114 085	97 446	106 168	125 408	120 605
2. 地方政府等最終消費支出	1 262 287	1 289 269	1 304 692	1 330 902	1 338 201
3. 県内総資本形成	2 131 220	2 192 904	2 237 091	2 009 003	2 362 438
(1) 総固定資本形成	2 094 380	2 134 760	2 221 469	2 110 128	2 330 307
a. 民間	1 793 822	1 811 778	1 848 873	1 742 724	1 958 515
(a) 住宅	296 338	286 346	315 780	320 831	309 792
(b) 企業設備	1 497 484	1 525 432	1 533 093	1 421 893	1 648 723
b. 公的	300 558	322 983	372 595	367 404	371 792
(a) 住宅	4 015	7 708	4 362	5 300	2 085
(b) 企業設備	41 400	35 624	37 588	38 898	49 827
(c) 一般政府（中央政府等・地方政府等）	255 143	279 651	330 645	323 206	319 879
(2) 在庫変動	36 840	58 143	15 622	△ 101 126	32 131
a. 民間企業	28 939	63 227	960	△ 74 214	29 007
b. 公的（公的企業・一般政府）	7 901	△ 5 083	14 663	△ 26 912	3 124
4. 財貨・サービスの移出入(純)・統計上の不突合	228 182	91 787	△ 113 553	132 882	△ 179 178
(1) 財貨・サービスの移出入(純)	1 262 214	1 330 042	1 084 372	1 122 327	1 469 694
(2) 統計上の不突合	△ 1 034 032	△ 1 238 255	△ 1 197 924	△ 989 445	△ 1 648 872
5. 県内総生産(支出側) (1+2+3+4)	7 935 163	7 824 103	7 670 134	7 506 358	7 652 694
(参考) 域外からの要素所得(純)	252 198	218 108	281 630	273 969	384 894
県民総所得(市場価格表示)	8 187 361	8 042 211	7 951 764	7 780 326	8 037 588

(注) 1 第138表脚注参照

2 「中央政府等」は、中央政府と全国社会保障基金である。

3 「地方政府等」は、地方政府と地方社会保障基金である。



(単位 百万円、%)

対前年度増加率				構成比				
平成30年度	令和元年度	2	3	平成29年度	30	令和元年度	2	3
△ 1.5	△ 0.2	△ 4.9	2.4	54.4	54.3	55.3	53.7	54.0
△ 1.1	△ 0.4	△ 5.5	2.6	52.9	53.1	53.9	52.1	52.4
0.0	△ 0.1	△ 1.3	1.8	8.3	8.4	8.6	8.6	8.6
△ 4.4	1.3	0.7	2.5	1.3	1.3	1.3	1.4	1.4
5.7	△ 0.0	△ 6.0	1.6	2.0	2.1	2.2	2.1	2.1
△ 4.5	△ 1.3	0.8	2.8	13.2	12.8	12.9	13.2	13.3
△ 0.2	△ 1.6	3.4	4.4	2.1	2.1	2.1	2.3	2.3
0.2	0.6	1.5	1.1	2.3	2.3	2.4	2.5	2.5
4.1	△ 3.2	△ 18.3	4.4	5.3	5.6	5.5	4.6	4.7
0.7	△ 3.7	4.8	△ 2.1	2.9	2.9	2.9	3.1	3.0
△ 1.9	△ 3.2	△ 9.2	4.7	3.0	3.0	3.0	2.8	2.8
△ 2.2	△ 5.0	△ 6.0	△ 7.5	0.9	0.9	0.9	0.8	0.8
△ 2.8	△ 3.2	△ 27.6	△ 3.4	3.5	3.5	3.5	2.6	2.4
△ 8.5	13.5	△ 4.0	7.8	3.0	2.8	3.2	3.1	3.3
2.7	2.5	△ 12.1	5.8	5.1	5.4	5.6	5.0	5.2
△ 0.2	△ 0.2	△ 6.9	2.9	43.8	44.3	45.1	42.9	43.3
△ 5.3	△ 1.2	1.4	1.4	9.1	8.8	8.8	9.2	9.1
△ 14.6	9.0	18.1	△ 3.8	1.4	1.2	1.4	1.7	1.6
2.1	1.2	2.0	0.5	15.9	16.5	17.0	17.7	17.5
2.9	2.0	△ 10.2	17.6	26.9	28.0	29.2	26.8	30.9
1.9	4.1	△ 5.0	10.4	26.4	27.3	29.0	28.1	30.5
1.0	2.0	△ 5.7	12.4	22.6	23.2	24.1	23.2	25.6
△ 3.4	10.3	1.6	△ 3.4	3.7	3.7	4.1	4.3	4.0
1.9	0.5	△ 7.3	16.0	18.9	19.5	20.0	18.9	21.5
7.5	15.4	△ 1.4	1.2	3.8	4.1	4.9	4.9	4.9
92.0	△ 43.4	21.5	△ 60.7	0.1	0.1	0.1	0.1	0.0
△ 14.0	5.5	3.5	28.1	0.5	0.5	0.5	0.5	0.7
9.6	18.2	△ 2.2	△ 1.0	3.2	3.6	4.3	4.3	4.2
—	—	—	—	0.5	0.7	0.2	△ 1.3	0.4
—	—	—	—	0.4	0.8	0.0	△ 1.0	0.4
—	—	—	—	0.1	△ 0.1	0.2	△ 0.4	0.0
—	—	—	—	2.9	1.2	△ 1.5	1.8	△ 2.3
—	—	—	—	15.9	17.0	14.1	15.0	19.2
—	—	—	—	△ 13.0	△ 15.8	△ 15.6	△ 13.2	△ 21.5
△ 1.4	△ 2.0	△ 2.1	1.9	100.0	100.0	100.0	100.0	100.0
△ 13.5	29.1	△ 2.7	40.5	3.2	2.8	3.7	3.6	5.0
△ 1.8	△ 1.1	△ 2.2	3.3	103.2	102.8	103.7	103.6	105.0

資料：県統計分析課「令和3年度 岡山県県民経済計算」

## 141 関連指標

項目	単位	平成23年度	24	25	26	27
<b>県民経済計算</b>						
1. 経済成長率に関するもの						
名目県内総生産	%	-	△ 2.8	4.6	△ 0.7	6.5
実質県内総生産(平成27暦年連鎖価格)	%	-	△ 2.2	5.3	△ 3.1	2.7
2. 1人当たり所得水準に関するもの						
県民所得(県民1人当たり)	千円	2 551	2 501	2 667	2 570	2 802
民間最終消費支出(県民1人当たり)	千円	2 139	2 146	2 207	2 205	2 224
県民雇用者報酬(雇用者1人当たり)	千円	4 386	4 380	4 465	4 563	4 535
3. 総人口	人	1 941 085	1 937 090	1 931 729	1 926 234	1 921 525

項目	単位	平成23年度	24	25	26	27
<b>国民経済計算</b>						
1. 経済成長率に関するもの						
名目国内総生産	%	-	△ 0.1	2.7	2.1	3.3
実質国内総生産(平成27暦年連鎖価格)	%	-	0.6	2.7	△ 0.4	1.7
2. 1人当たり所得水準に関するもの						
国民所得(国民1人当たり)	千円	2 798	2 808	2 925	2 961	3 089
3. 総人口	千人	127 771	127 571	127 393	127 217	127 086

注) 1 第138表脚注参照

2 岡山県総人口は、国勢調査年以外は総務省「人口推計(該当年10月1日現在)」の値を使用している。

3 全国総人口は、国民経済計算年報(総務省「人口推計月報」月初人口の単純平均)を使用している。

※平成27年基準改定に伴い、中央政府等に係る一部の推計値が、どの地域にも属さない域外(準地域)の取扱となったことから、「県民所得」と「国民所得」では推計の概念に違いが生じており、単純に両者を比較することはできない。

28	29	30	令和元年度	2	3
----	----	----	-------	---	---

△ 1.0      2.0      △ 1.4      △ 2.0      △ 2.1      1.9  
 △ 1.5      2.3      △ 0.5      △ 2.6      △ 4.8      5.6

2 789      2 873      2 776      2 756      2 633      2 743  
 2 215      2 257      2 232      2 236      2 136      2 202  
 4 587      4 702      4 560      4 480      4 518      4 528

1 916 711   1 911 173   1 903 781   1 896 854   1 888 432   1 876 265

28	29	30	令和元年度	2	3
----	----	----	-------	---	---

0.8      2.0      0.2      0.0      △ 3.5      2.4  
 0.8      1.8      0.2      △ 0.8      △ 4.1      2.5

3 089      3 157      3 181      3 177      2 975      3 155  
 127 012      126 896      126 727      126 525      126 161      125 513

上段資料：県統計分析課  
 「令和3年度 岡山県県民経済計算」  
 下段資料：内閣府経済社会総合研究所  
 「2021年度（令和3年度）国民経済計算年次推計」

# 17 公務員及び選挙

## 142 地方公務員

(単位 人)

年次	県職員				市職員			町村職員		
	総数	一般職員	教育関係職員	警察関係職員	総数	一般職員	教育職員	総数	一般職員	教育職員
平成30年4月1日	19 991	3 899	12 027	4 065	19 572	15 544	4 028	1 690	1 618	72
31	20 063	3 961	12 055	4 047	19 620	15 516	4 104	1 681	1 608	73
令和2年	20 442	3 978	12 406	4 058	19 661	15 518	4 143	1 712	1 644	68
3	21 050	3 989	13 005	4 056	19 518	15 397	4 121	1 691	1 627	64
4	21 075	4 005	13 010	4 060	19 517	15 412	4 105	1 699	1 634	65

注) 臨時職員は除く。

資料：県人事課「地方公共団体定員管理調査」、県市町村課「岡山市町村年報」

## 143 市町村別職員数

令和4年4月1日現在

(単位 人)

市町村	公務員			市町村	公務員		
	市町村職員数				市町村職員数		
	総数	一般職員	教育職員		総数	一般職員	教育職員
県計	21 216	17 046	4 170	和気郡			
				和気町	194	183	11
市計	19 517	15 412	4 105	都窪郡			
郡計	1 699	1 634	65	早島町	97	88	9
				浅口郡			
岡山市	8 460	5 104	3 356	里庄町	87	81	6
北区	...	...	...	小田郡			
中区	...	...	...	矢掛町	215	215	-
東区	...	...	...	真庭郡			
南区	...	...	...	新庄村	37	37	-
倉敷市	3 506	3 287	219	苦田郡			
津山市	841	809	32	鏡野町	295	290	5
玉野市	627	563	64	勝田郡			
笠岡市	508	490	18	勝央町	139	138	1
井原市	555	517	38	奈義町	89	84	5
				英田郡			
総社市	579	509	70	西栗倉村	41	38	3
高梁市	610	552	58	久米郡			
新見市	528	489	39	久米南町	81	77	4
備前市	674	600	74	美咲町	208	207	1
瀬戸内市	601	575	26	加賀郡			
				吉備中央町	216	196	20
赤磐市	481	456	25				
真庭市	747	718	29				
美作市	527	499	28				
浅口市	273	244	29				

注) 臨時職員は除く。

資料：県市町村課「岡山市町村年報」

# 144 選挙

年 月 日	選挙当 日補 立者 候 数	当 者 選 数	選挙当 日有 権者 数			投票者 数	投 票 率			
			総 数	男	女		総 数	男	女	
	人	人	人	人	人	人	%	%	%	
<b>衆議院議員</b>										
平成21年8月30日	19	5	1 577 681	749 233	828 448	1 081 833	68.57	68.71	68.45	
24 12 16	19	5	1 571 500	746 366	825 134	868 630	55.27	56.08	54.54	
26 12 14	14	5	1 567 111	744 531	822 580	793 033	50.60	51.38	49.90	
29 10 22	17	5	1 594 057	759 229	834 828	798 526	50.09	50.41	49.81	
令和3年10月31日	15	5	1 568 656	748 483	820 082	799 054	50.94	51.10	50.80	
<b>参議院議員</b>										
平成22年7月11日	3	1	1 577 416	749 055	828 361	898 652	56.97	57.17	56.79	
25 7 21	4	1	1 576 112	748 780	827 332	770 478	48.88	49.44	48.39	
28 7 10	3	1	1 599 520	761 357	838 163	813 484	50.86	51.34	50.42	
令和元 7 21	3	1	1 587 953	757 411	830 542	715 907	45.08	45.54	44.67	
4 7 10	5	1	1 562 505	745 747	816 758	737 981	47.23	47.59	46.90	
<b>県知事</b>										
平成16年10月24日	2	1	1 561 059	740 506	820 553	593 115	37.99	37.10	38.80	
20 10 26	2	1	1 567 386	744 234	823 152	686 126	43.78	43.23	44.27	
24 10 28	4	1	1 559 984	740 545	819 439	602 770	38.64	38.41	38.85	
28 10 23	2	1	1 586 634	754 929	831 705	538 042	33.91	33.20	34.55	
令和 2 10 25	2	1	1 565 549	746 533	819 016	527 328	33.68	32.69	34.59	
<b>県議会議員</b>										
平成15年4月13日	69	56	776 587	367 289	409 298	387 397	49.88	48.32	51.29	
19 4 8	74	56	1 322 033	627 165	694 868	670 375	50.71	49.86	51.47	
23 4 10	74	56	1 244 014	590 322	653 692	624 195	50.18	49.63	50.67	
27 4 12	68	55	1 326 955	629 899	697 056	594 309	44.79	44.58	44.98	
平成31 4 7	67	55	1 128 770	539 071	589 699	477 482	42.30	42.02	42.56	

資料：県選挙管理委員会

# 145 衆議院議員、参議院議員選挙党派別得票数

(単位 票)

年 月 日	総 数	自 由 民 主 党	日 本 共 産 党	社 会 民 主 党	希 望 の 党	立 憲 民 主 党	維 新 政 党 ・ 新 風	国 民 新 党	日 本 維 新 の 会
<b>衆議院議員</b>									
平成21年8月30日	1 061 695	429 776	9 877	-	-	-	-	6 026	-
24 12 16	847 589	429 279	55 702	-	-	-	-	-	103 550
26 12 14	769 309	416 300	90 733	-	-	-	-	-	-
29 10 22	782 078	354 302	56 498	-	197 293	56 757	-	-	-
令和3年10月31日	783 253	417 963	23 817	-	-	266 696	-	-	-
<b>参議院議員</b>									
平成22年7月11日	864 721	325 143	65 298	-	-	-	-	-	-
25 7 21	749 563	490 727	65 455	-	-	-	-	-	-
28 7 10	787 226	437 347	-	-	-	-	-	-	-
令和元 7 21	698 830	415 968	-	-	-	248 990	-	-	-
4 7 10	717 175	392 553	59 481	-	-	-	-	-	-

年 月 日	み ん な の 党	幸 福 実 現 党	維 新 の 党	次 世 代 の 党	民 主 党	民 進 党	N H K 党	参 政 党	無 所 属
<b>衆議院議員</b>									
平成21年8月30日	-	12 965	-	-	487 603	-	-	-	115 448
24 12 16	24 370	2 480	-	-	232 208	-	-	-	-
26 12 14	-	-	56 135	73 852	132 289	-	-	-	-
29 10 22	-	1 793	-	-	-	-	-	-	115 435
令和3年10月31日	-	-	-	-	-	-	-	-	74 777
<b>参議院議員</b>									
平成22年7月11日	-	-	-	-	474 280	-	-	-	-
25 7 21	-	12 517	-	-	-	-	-	-	180 864
28 7 10	-	20 378	-	-	-	329 501	-	-	-
令和元 7 21	-	-	-	-	-	-	33 872	-	-
4 7 10	-	-	-	-	-	-	16 441	37 281	211 419

資料：県選挙管理委員会

## 146 市町村別衆議院議員選挙(小選挙区)

令和3年10月31日

市町村	有権者数	投票者数	投票率	党派別得票数				
				有効 投票数	自由 民主党	立憲 民主党	日本 共産党	無所属
県計	1 568 565	799 054	50.94	783 253	417 963	266 696	23 817	74 777
市計	1 474 113	742 084	50.34	727 142	390 519	255 945	21 220	59 458
郡計	94 452	56 970	60.32	56 111	27 444	10 751	2 597	15 319
岡山市北区 (第一区)	239 763	113 734	47.44	110 516	59 694	44 726	6 096	-
岡山市北区 (第二区)	3 177	1 420	44.70	1 394	895	499	-	-
岡山市中区	120 818	58 874	48.73	57 922	32 883	25 039	-	-
岡山市東区 (第二区)	65 961	32 432	49.17	31 909	18 013	13 896	-	-
岡山市東区 (第三区)	12 635	6 514	51.56	6 404	2 431	1 035	414	2 524
岡山市南区 (第一区)	120 749	54 349	45.01	52 887	30 044	20 089	2 754	-
岡山市南区 (第二区)	18 180	9 095	50.03	8 951	5 080	3 871	-	-
倉敷市(第四区)	371 623	177 754	47.83	173 535	86 401	81 162	-	5 972
倉敷市(第五区)	23 925	12 216	51.06	11 990	8 544	2 778	668	-
津山市	82 672	45 548	55.10	44 915	15 519	6 467	1 887	21 042
玉野市	49 667	26 710	53.78	26 347	14 408	11 939	-	-
笠岡市	40 322	21 516	53.36	21 234	15 884	4 346	1 004	-
井原市	33 532	17 551	52.34	17 272	13 120	3 337	815	-
総社市	56 384	27 643	49.03	27 150	18 540	6 968	1 642	-
高梁市	24 688	14 285	57.86	14 063	10 386	2 922	755	-
新見市	24 454	15 097	61.74	14 922	11 018	3 293	611	-
備前市	28 672	16 636	58.02	16 374	5 852	2 033	913	7 576
瀬戸内市	31 268	17 220	55.07	16 935	9 624	7 311	-	-
赤磐市	36 306	20 038	55.19	19 679	6 627	3 198	1 301	8 553
真庭市(第三区)	33 152	20 140	60.75	19 909	7 446	4 540	801	7 122
真庭市(第五区)	4 260	2 579	60.54	2 547	1 901	548	98	-
美作市	22 981	14 258	62.04	14 073	4 842	1 837	725	6 669
浅口市	28 924	16 475	56.96	16 214	11 367	4 111	736	-
和気郡								
和気町	11 867	7 214	60.79	7 106	2 256	917	430	3 503
都窪郡								
早島町	10 205	5 678	55.64	5 522	2 651	2 697	-	174
浅口郡								
里庄町	9 120	5 371	58.89	5 297	3 871	1 195	231	-
小田郡								
矢掛町	11 718	6 861	58.55	6 786	5 192	1 263	331	-
真庭郡								
新庄村	753	585	77.69	578	318	70	22	168
苫田郡								
鏡野町	10 655	6 707	62.95	6 631	2 509	850	261	3 011
勝田郡								
勝央町	9 045	5 401	59.71	5 350	1 936	650	191	2 573
奈義町	4 852	3 362	69.29	3 310	1 375	317	153	1 465
英田郡								
西栗倉村	1 186	848	71.50	837	341	112	38	346
久米郡								
久米南町	4 106	2 476	60.30	2 435	882	346	208	999
美咲町	11 686	7 125	60.97	7 036	2 596	944	416	3 080
加賀郡								
吉備中央町 (第一区)	3 650	2 086	57.15	2 025	1 201	684	140	-
吉備中央町 (第五区)	5 609	3 256	58.05	3 198	2 316	706	176	-

資料：県選挙管理委員会

### 147 市町村別参議院議員選挙(選挙区)

令和4年7月10日

市町村	有権者数	投票者数	投票率	党 派 別 得 票 数					
				有 効 投票数	参政党	日本共産党	自由民主党	無所属	NHK党
県 計	1 562 505	737 981	47.23	717 175	37 281	59 481	392 553	211 419	16 441
市 計	1 468 782	688 282	46.86	668 993	34 918	55 536	363 981	199 152	15 406
郡 計	93 723	49 699	53.03	48 182	2 363	3 945	28 572	12 267	1 035
岡 山 市	580 000	268 647	46.32	261 585	14 513	22 466	139 623	78 837	6 146
北 区	242 954	113 234	46.61	110 144	6 636	9 347	60 814	30 855	2 492
中 区	120 505	56 531	46.91	55 057	2 821	5 753	28 830	16 407	1 246
東 区	78 146	36 719	46.99	35 821	1 841	3 169	19 278	10 759	774
南 区	138 395	62 163	44.92	60 563	3 215	4 197	30 701	20 816	1 634
倉 敷 市	395 186	178 138	45.08	173 081	8 850	15 834	93 215	50 897	4 285
津 山 市	82 244	36 491	44.37	35 362	1 817	2 559	19 992	10 171	823
野 市	49 165	26 158	53.20	25 529	891	1 679	8 397	14 210	352
笠 岡 市	39 879	18 578	46.59	17 973	998	1 261	10 946	4 325	443
井 原 市	33 259	15 025	45.18	14 474	956	918	9 136	3 164	300
総 社 市	56 517	26 416	46.74	25 695	1 492	1 974	14 896	6 729	604
高 梁 市	24 211	12 337	50.96	11 879	533	919	7 570	2 636	221
新 見 市	24 110	13 130	54.46	12 793	661	813	7 649	3 407	263
備 前 市	28 279	14 156	50.06	13 729	594	1 055	8 118	3 640	322
瀬 戸 内 市	31 071	15 752	50.70	15 343	668	1 075	9 432	3 887	281
赤 磐 市	36 240	18 082	49.90	17 464	885	1 531	9 717	4 932	399
真 庭 市	37 047	19 629	52.98	19 127	802	1 320	11 098	5 564	343
美 作 市	22 734	11 733	51.61	11 325	597	904	6 368	3 164	292
浅 口 市	28 840	14 010	48.58	13 634	661	1 228	7 824	3 589	332
和 気 郡									
和 気 町	11 744	6 294	53.59	6 146	314	452	3 460	1 744	176
都 窪 郡									
早 島 町	10 195	5 327	52.25	5 173	204	544	2 823	1 472	130
浅 口 郡									
里 庄 町	9 112	4 777	52.43	4 639	251	351	2 896	1 058	83
小 田 郡									
矢 掛 町	11 582	5 996	51.77	5 879	284	520	3 785	1 199	91
真 庭 郡									
新 庄 村	739	505	68.34	485	17	40	325	98	5
苫 田 郡									
鏡 野 町	10 602	5 677	53.55	5 476	237	397	3 258	1 476	108
勝 田 郡									
勝 央 町	9 016	4 390	48.69	4 263	219	240	2 404	1 281	119
奈 義 町	4 835	2 892	59.81	2 771	128	225	1 742	622	54
英 田 郡									
西 粟 倉 村	1 161	778	67.01	761	53	62	441	183	22
久 米 郡									
久 米 南 町	4 051	2 131	52.60	2 070	93	229	1 213	508	27
美 咲 町	11 535	6 124	53.09	5 900	248	492	3 436	1 608	116
加 賀 郡									
吉 備 中央 町	9 151	4 808	52.54	4 619	315	393	2 789	1 018	104

資料：県選挙管理委員会

## 18 財 政

## 148 県一般会計歳入

(単位 千円)

年 度 ・ 款 項	予算現額	調 定 額	収入済額	不納欠損額	収入未済額
令和 3 年度			△ 235		
	982 086 031	912 057 884	909 488 047	229 952	2 340 121
4			△ 463		
	928 654 264	857 708 799	855 161 065	181 998	2 366 200
県税			△ 463		
	273 124 631	276 229 246	273 959 799	163 694	2 106 216
普通税	272 590 062	275 627 749	273 392 923	146 414	2 088 874
目的税	512 123	543 718	543 718	-	-
旧法による税	22 446	57 779	23 158	17 280	17 342
地方消費税清算金	93 141 990	92 162 731	92 162 731	-	-
地方消費税清算金	93 141 990	92 162 731	92 162 731	-	-
地方譲与税	38 539 018	38 320 339	38 320 339	-	-
特別法人事業譲与税	35 452 201	35 471 315	35 471 315	-	-
地方揮発油譲与税	2 557 473	2 315 334	2 315 334	-	-
石油ガス譲与税	75 627	73 436	73 436	-	-
自動車重量譲与税	271 412	279 698	279 698	-	-
地方道路譲与税	10	-	-	-	-
森林環境譲与税	118 359	118 359	118 359	-	-
航空機燃料譲与税	63 936	62 197	62 197	-	-
地方特例交付金	1 176 707	1 176 707	1 176 707	-	-
地方特例交付金	1 176 707	1 176 707	1 176 707	-	-
地方交付税	176 942 107	176 983 668	176 983 668	-	-
地方交付税	176 942 107	176 983 668	176 983 668	-	-
交通安全対策特別交付金	340 000	345 286	345 286	-	-
交通安全対策特別交付金	340 000	345 286	345 286	-	-
分担金及び負担金	4 533 227	4 440 725	4 440 725	-	-
負担金	4 533 227	4 440 725	4 440 725	-	-
使用料及び手数料	9 178 497	9 328 767	9 275 315	551	52 902
使用料	6 273 019	6 428 604	6 375 152	551	52 902
手数料	2 905 478	2 900 163	2 900 163	-	-
国庫支出金	191 069 949	145 505 870	145 505 870	-	-
国庫負担金	39 261 354	33 049 064	33 049 064	-	-
国庫補助金	151 118 178	111 772 728	111 772 728	-	-
委託金	690 417	684 079	684 079	-	-
財産収入	1 501 386	1 796 873	1 796 867	-	6
財産運用収入	849 036	861 494	861 488	-	6
財産売払収入	652 350	935 379	935 379	-	-
寄附金	222 293	228 018	228 018	-	-
寄附金	222 293	228 018	228 018	-	-
繰入金	27 828 982	23 970 330	23 970 330	-	-
特別会計繰入金	856 471	875 156	875 156	-	-
基金繰入金	26 972 511	230 951 174	23 095 174	-	-
諸収入	15 478 819	16 935 380	16 710 552	17 753	207 077
県債	80 765 838	55 474 038	55 474 038	-	-
県債	80 765 838	55 474 038	55 474 038	-	-
繰越金	14 810 820	14 810 819	14 810 819	-	-
繰越金	14 810 820	14 810 819	14 810 819	-	-

注)1 収入済額欄の△印は、過納額を内数で示す。

資料：県出納局会計課「岡山県歳入歳出決算書」

2 諸収入は、延滞金・加算金及び過料等、県預金利子、貸付金元利収入、受託事業収入、収益事業収入、利子割精算金収入及び雑入の計である。



## 149 県一般会計歳出

(単位 千円)

年度・款項	当初予算額	予算現額	支出済額
令和 3 年度	759 825 982	982 086 031	894 677 227
4	763 426 527	928 654 264	845 961 820
<b>議会費</b>	<b>1 512 885</b>	<b>1 540 748</b>	<b>1 505 154</b>
議会費	1 512 885	1 540 748	1 505 154
<b>総務費</b>	<b>42 259 621</b>	<b>74 425 446</b>	<b>72 742 815</b>
総務管理費	17 906 703	48 470 514	47 900 465
企画費	4 051 852	4 437 109	4 051 492
地方振興費	2 788 753	2 788 669	2 748 456
徴税費	8 328 498	8 339 877	8 182 191
市町村振興費	964 799	972 619	955 911
選挙費	1 248 576	1 119 969	1 039 587
統計調査費	338 177	329 434	318 130
県民生活費	1 609 183	2 705 739	2 535 499
防災費	1 649 162	1 895 130	1 814 163
環境費	3 075 340	3 066 511	290 351
人事委員会費	129 473	133 247	130 853
監査委員費	169 105	166 628	162 561
<b>民生費</b>	<b>117 321 788</b>	<b>125 258 533</b>	<b>122 962 094</b>
社会福祉費	92 912 175	99 748 716	98 013 367
児童福祉費	23 329 394	24 364 725	23 876 281
生活保護費	990 730	1 062 416	993 360
災害救助費	89 489	82 676	79 085
<b>衛生費</b>	<b>55 739 901</b>	<b>76 841 852</b>	<b>57 367 486</b>
公衆衛生費	43 428 186	63 651 329	46 312 190
環境衛生費	2 248 838	2 011 541	1 885 464
保健所費	2 083 860	1 928 886	1 917 055
医薬費	7 979 017	9 250 096	7 252 777
<b>労働費</b>	<b>1 448 967</b>	<b>1 252 273</b>	<b>1 155 902</b>
労政費	472 890	383 238	353 701
職業訓練費	863 020	763 823	700 307
労働委員会費	113 057	105 212	101 894
<b>農林水産業費</b>	<b>36 546 979</b>	<b>46 319 605</b>	<b>38 918 694</b>
農業費	10 879 101	12 876 249	11 605 271
畜産業費	2 870 387	6 369 987	5 487 810
農地費	14 349 957	15 216 034	12 584 244
林業費	7 252 797	9 932 848	7 997 007
水産業費	1 194 737	1 924 487	1 244 362
<b>商工費</b>	<b>18 704 857</b>	<b>42 854 240</b>	<b>32 314 010</b>
商業費	5 912 025	29 607 732	19 994 544
工鉱業費	12 101 397	12 568 252	11 671 501
観光費	691 435	678 256	647 966

資料：県出納局会計課「岡山県歳入歳出決算書」「岡山県決算付属書」

## 149 県一般会計歳出 (つづき)

(単位 千円)

款 項	当 初 予 算 額	予 算 現 額	支 出 済 額
<b>土木費</b>	<b>64 049 175</b>	<b>1112 023 527</b>	<b>75 499 535</b>
土木管理費	6 428 182	9 032 008	6 634 563
道路橋りょう費	28 352 587	45 159 151	31 907 798
河川海岸費	19 862 401	45 204 515	25 682 071
港湾費	5 988 791	8 238 090	7 434 386
都市計画費	2 206 955	3 210 821	2 672 462
住宅費	1 210 259	1 178 942	1 168 254
<b>警察費</b>	<b>475 541 792</b>	<b>47 553 727</b>	<b>47 148 846</b>
警察管理費	46 639 620	46 614 800	46 227 585
警察活動費	902 172	938 927	921 261
<b>教育費</b>	<b>145 527 832</b>	<b>144 173 461</b>	<b>142 391 023</b>
教育総務費	30 298 315	29 683 937	29 287 089
小学校費	38 443 988	37 587 103	37 583 891
中学校費	21 641 510	21 239 214	2 123 201
高等学校費	36 512 057	36 246 052	35 841 449
特別支援学校費	13 251 845	13 400 394	13 100 538
大学費	2 190 948	2 247 305	2 245 505
社会教育費	2 258 043	2 281 396	2 207 364
保健体育費	931 126	1 488 060	892 986
<b>災害復旧費</b>	<b>4 846 249</b>	<b>1 872 123</b>	<b>1 564 250</b>
農林水産施設災害復旧費	1 786 850	728 779	627 990
土木施設災害復旧費	3 059 399	1 143 344	936 260
<b>公債費</b>	<b>100 700 735</b>	<b>99 045 153</b>	<b>98 946 358</b>
公債費	100 700 735	99 045 153	98 946 358
<b>諸支出金</b>	<b>127 025 746</b>	<b>155 343 433</b>	<b>153 445 655</b>
地方消費税清算金	70 100 717	91 765 026	91 088 096
個人県民税所得割交付金	144 047	159 794	139 194
利子割交付金	209 572	110 633	110 619
配当割交付金	1 339 408	2 474 993	2 025 119
株式等譲渡所得割交付金	1 896 003	1 508 595	1 353 383
法人事業税交付金	4 000 155	4 627 191	4 627 178
地方消費税交付金	41 899 612	47 251 568	46 766 634
ゴルフ場利用税交付金	460 144	480 512	464 896
自動車取得税交付金	100	15 145	14 901
環境性能割交付金	982 072	944 405	881 306
軽油引取税交付金	5 864 959	5 859 450	5 828 309
利子割精算金	100	100	-
産業廃棄物処理税交付金	128 857	146 021	146 020
<b>予備費</b>	<b>200 000</b>	<b>150 143</b>	<b>-</b>
予備費	200 000	150 143	-
<b>歳入歳出差引残高</b>			<b>9 199 245</b>

資料：県出納局会計課「岡山県歳入歳出決算書」「岡山県決算付属書」

## 150 県特別会計歳入歳出

(単位 千円)

年 度 ・ 種 別	予算現額	歳 入				歳 出	歳入歳出 差引残額
		調 定 額	収入済額	不納欠損額	収入未済額	支出済額	
令和 3 年度	435 842 334	447 905 261	447 436 536	1 089	467 636	431 656 486	15 780 049
4	408 492 363	419 255 430	418 090 205	480 088	685 137	404 706 376	13 383 829
母子父子寡婦福祉資金貸付金	115 822	195 218	174 274	346	20 598	74 862	99 412
国民健康保険事業	173 873 812	177 655 487	177 655 487	-	-	170 998 077	6 657 410
県営食肉地方卸売市場	1 033 534	1 042 922	1 042 922	-	-	1 024 919	18 004
造林事業等	35 116 995	35 131 841	35 131 841	-	-	35 111 907	19 934
林業改善資金貸付金	737 674	904 950	904 950	-	-	664 811	240 139
沿岸漁業改善資金貸付金	8 557	383 570	383 362	-	208	40	383 322
中小企業支援資金貸付金	779 194	3 727 515	2 583 442	479 742	664 331	570 890	2 012 552
内陸工業団地及び流通業務団地 造成事業	539 258	2 088 491	2 088 491	-	-	538 542	1 549 949
公共用地等取得事業	306 991	1 152 014	1 152 014	-	-	296 776	855 237
後楽園	266 232	272 641	272 641	-	-	263 508	9 133
港湾整備事業	2 766 207	3 930 872	3 930 872	-	-	2 597 632	1 333 240
収入証紙等	5 880 379	5 784 391	5 784 391	-	-	5 588 357	196 034
用品調達	254 277	263 219	263 219	-	-	253 756	9 463
公債管理	186 813 431	186 722 300	186 722 300	-	-	186 722 300	-

資料：県出納局会計課「岡山県歳入歳出決算書」

## 151 市町村、科目別普通会計歳入

年 度 市 町 村	総 額	市町村税	地方交付税	国庫支出金	県支出金	財産収入
平成30年度	968 174 944	300 885 307	184 032 725	135 057 658	56 496 976	6 191 945
令和元年	976 390 789	309 533 923	180 592 944	146 502 184	57 206 200	6 866 693
2	1206 774 135	304 650 272	183 019 746	374 170 604	61 575 113	4 145 227
3	1092 786 318	305 098 361	210 002 291	228 975 393	56 281 995	6 791 109
4	1080 639 301	314 024 191	205 993 537	204 059 249	57 650 714	3 996 702
市 計	985 948 627	298 353 836	171 572 696	192 124 463	52 316 643	3 519 233
郡 計	94 690 674	15 670 355	34 420 841	11 934 786	5 334 071	477 469
岡 山 市	391 046 068	133 319 677	41 640 613	89 605 998	18 298 807	540 954
北 区	...	...	...	...	...	...
中 区	...	...	...	...	...	...
東 区	...	...	...	...	...	...
南 区	...	...	...	...	...	...
倉 敷 市	226 445 818	87 637 993	16 526 604	48 151 967	13 995 229	425 841
津 山 市	52 247 762	13 557 653	13 080 257	10 545 886	3 878 155	155 411
玉 野 市	29 080 225	7 520 724	7 203 401	4 696 764	1 471 913	42 895
笠 岡 市	25 628 587	7 208 888	6 098 158	4 358 699	1 645 485	125 327
井 原 市	25 431 493	4 578 438	7 816 206	3 451 074	1 311 871	57 772
総 社 市	34 579 556	8 815 277	7 172 936	5 678 562	1 904 860	645 121
高 梁 市	26 639 598	3 794 482	10 409 818	3 537 892	1 231 573	85 394
新 見 市	28 541 448	3 671 757	12 314 361	2 982 543	1 124 475	130 713
備 前 市	22 594 262	5 025 749	7 439 863	3 010 479	1 009 480	63 371
瀬 戸 内 市	25 669 465	5 691 591	4 978 112	3 353 016	1 129 683	518 161
赤 磐 市	21 935 938	4 976 713	6 915 311	3 519 163	1 526 777	192 616
真 庭 市	35 484 986	5 298 683	14 621 709	4 391 173	1 589 875	296 250
美 作 市	24 258 298	3 601 554	9 930 399	2 273 456	1 268 773	204 201
浅 口 市	16 365 123	3 654 657	5 424 948	2 567 791	929 687	35 206
和 気 郡						
和 気 町	9 485 624	1 851 973	3 962 962	1 018 552	503 050	33 827
都 窪 郡						
早 島 町	6 216 058	2 121 178	1 113 414	1 211 379	420 485	5 185
浅 口 郡						
里 庄 町	6 123 746	1 544 682	1 469 792	954 158	323 153	6 013
小 田 郡						
矢 掛 町	9 849 537	1 604 868	3 871 009	1 135 415	484 673	116 052
真 庭 郡						
新 庄 村	2 477 787	197 128	847 852	162 238	101 863	21 933
苦 田 郡						
鏡 野 町	12 618 071	2 025 502	5 323 839	1 511 930	908 777	75 856
勝 田 郡						
勝 央 町	6 890 988	1 939 257	2 091 807	824 732	334 643	15 601
奈 義 町	6 779 794	777 097	2 224 757	761 250	270 542	80 746
英 田 郡						
西 栗 倉 村	3 736 487	139 988	1 689 661	561 103	133 519	64 980
久 米 郡						
久 米 南 町	4 560 137	521 755	2 227 584	393 100	304 616	8 885
美 咲 町	14 287 977	1 611 313	5 521 702	1 846 646	699 115	30 007
加 賀 郡						
吉備中央町	11 664 468	1 335 614	4 076 462	1 554 283	849 635	18 384

注) その他の欄は、地方譲与税、利子割交付金、配当割交付金、株式等譲渡所得割交付金、分離課税所得割交付金、道府県民税所得割交付金、地方消費税交付金、ゴルフ場利用税交付金、自動車取得税交付金、軽油引取税交付金、地方特例交付金、交通安全対策特別交付金、国有提供施設等所在市町村助成交付金及び諸収入の合計である。

(単位 千円)

分担金及び負担金	使用料及び手数料	寄付金	繰入金	繰越金	地方債	その他	年度市町村
9 784 039	16 562 779	7 294 378	37 751 856	25 641 996	110 853 225	77 622 060	平成30年度
7 728 488	15 348 674	5 358 742	28 927 176	37 813 702	101 259 693	79 252 370	令和元年
5 664 765	12 907 969	6 226 463	29 357 162	32 282 139	107 033 692	85 740 983	2
5 691 193	13 589 326	7 153 493	24 523 924	35 624 825	106 896 691	92 157 717	3
5 764 686	13 893 782	9 069 346	32 221 474	42 575 948	99 014 113	92 375 559	4
5 191 719	12 838 337	6 327 208	28 320 054	37 769 906	91 132 198	86 482 334	市 計
572 967	1 055 445	2 742 138	3 901 420	4 806 042	7 881 915	5 893 225	郡 計
1 556 954	6 177 026	516 258	8 655 872	12 064 687	41 594 200	37 075 022	岡 山 市
...	...	...	...	...	...	...	北 区
...	...	...	...	...	...	...	中 区
...	...	...	...	...	...	...	東 区
...	...	...	...	...	...	...	南 区
1 818 500	2 458 606	505 177	5 460 263	10 456 021	16 461 000	22 548 617	倉 敷 市
452 716	506 177	420 285	1 893 155	1 108 121	2 380 573	4 269 373	津 山 市
140 742	588 827	437 309	17 512	2 269 236	1 958 794	2 732 108	玉 野 市
152 836	359 326	723 505	417 488	436 630	2 215 508	1 886 737	笠 岡 市
95 141	249 877	386 812	1 690 926	1 253 259	2 887 170	1 652 947	井 原 市
220 924	250 367	616 435	331 939	2 134 859	3 882 219	2 926 057	総 社 市
96 768	403 269	312 504	1 078 653	1 010 057	2 905 615	1 773 573	高 梁 市
56 982	224 395	102 627	1 569 402	1 236 448	3 395 806	1 731 939	新 見 市
46 410	234 411	427 378	1 597 151	648 719	1 652 807	1 438 444	備 前 市
47 888	214 962	941 511	2 749 533	769 865	3 540 641	1 734 502	瀬 戸 内 市
169 532	226 241	288 754	946 318	399 360	1 046 683	1 728 470	赤 磐 市
139 831	382 802	334 956	770 766	1 561 083	3 824 479	2 273 379	真 庭 市
141 177	473 899	181 530	358 246	1 719 151	2 654 120	1 451 792	美 作 市
55 318	88 152	132 167	782 830	702 410	732 583	1 259 374	浅 口 市
38 962	118 786	195 830	1 005	610 947	546 849	602 881	和 気 町
48 735	99 856	11 724	39 270	213 322	423 836	507 674	早 島 町
69 492	29 694	430 217	237 941	415 677	217 935	424 992	里 庄 町
89 981	134 733	514 036	408 888	234 916	619 551	635 415	矢 掛 町
1 801	27 032	19 777	267 706	109 053	656 232	65 172	新 庄 村
134 855	98 184	20 679	598 435	376 391	761 727	781 896	鏡 野 町
48 309	60 389	43 413	109 730	542 510	323 216	557 381	勝 央 町
7 814	96 931	33 582	311 277	432 417	1 337 900	445 481	奈 義 町
15 943	31 608	256 485	209 300	190 662	208 793	234 445	西 栗 倉 村
20 213	42 324	34 610	81 629	321 218	358 428	245 775	久 米 南 町
71 897	217 733	104 708	990 924	498 216	1 966 323	729 393	美 咲 町
24 965	98 175	1 077 077	645 315	860 713	461 125	662 720	吉 備 中 央 町

資料：県市町村課

## 152 市町村、科目別普通会計歳出(目的別)

年 度 市 町 村	総 額	議 会 費	総 務 費	民 生 費	衛 生 費	労 働 費	農 林 水 産 業 費
平成30年度	921 189 635	5 683 599	97 197 899	313 027 349	91 637 750	1 629 006	31 424 287
令和元年	934 644 698	5 626 896	99 648 400	315 026 989	88 810 473	1 652 772	30 232 832
2	1160 301 883	5 437 416	291 658 784	326 449 972	86 637 904	1 552 470	29 921 516
3	1037 859 975	5 415 199	115 831 357	370 982 923	105 251 038	1 613 497	28 637 521
4	1030 257 601	5 417 472	126 855 842	353 327 437	107 584 658	1 689 551	30 432 469
市 計	940 887 583	4 575 491	108 509 655	332 584 789	100 176 357	1 646 333	24 592 694
郡 計	89 370 018	841 981	18 346 187	20 742 648	7 408 301	43 218	5 839 775
岡 山 市	375 817 774	1 069 615	33 115 298	143 818 135	37 286 618	234 184	7 129 845
北 区	…	…	…	…	…	…	…
中 区	…	…	…	…	…	…	…
東 区	…	…	…	…	…	…	…
南 区	…	…	…	…	…	…	…
倉 敷 市	215 286 796	834 561	23 944 453	84 600 035	27 069 510	629 012	3 962 757
津 山 市	50 302 264	351 523	4 633 632	18 153 239	5 396 889	261 896	2 438 170
玉 野 市	26 604 532	240 582	3 669 542	9 475 504	3 011 242	102 734	609 474
笠 岡 市	24 860 587	232 382	2 849 821	8 635 053	2 735 269	76 162	1 126 706
井 原 市	24 498 896	202 221	4 107 843	6 656 146	2 817 637	60 953	695 154
總 社 市	33 322 405	251 262	7 915 228	11 253 660	2 525 261	78 990	617 681
高 梁 市	25 724 396	159 579	3 935 711	6 342 160	2 314 840	49 366	847 765
新 見 市	26 751 957	152 517	3 773 717	5 759 349	2 318 496	65 578	1 206 504
備 前 市	21 217 098	163 629	3 727 828	5 542 449	1 998 320	68 410	347 825
瀬 戸 内 市	24 908 517	172 910	4 369 520	7 285 178	2 466 524	19 000	772 505
赤 磐 市	20 525 812	181 424	2 864 908	7 009 863	2 047 698	-	974 588
真 庭 市	33 516 731	231 714	4 363 189	7 825 503	4 729 139	-	1 966 049
美 作 市	22 652 676	165 882	3 482 009	5 228 830	2 094 427	48	1 496 883
浅 口 市	14 897 142	165 690	1 756 956	4 999 685	1 364 487	-	400 788
和 気 郡							
和 気 町	8 623 047	76 091	1 123 525	2 284 614	717 622	-	484 207
都 窪 郡							
早 島 町	5 916 025	68 871	861 877	2 128 581	624 169	50	282 604
浅 口 郡							
里 庄 町	5 607 036	68 657	1 333 282	1 652 735	534 565	-	128 272
小 田 郡							
矢 掛 町	9 356 682	84 237	1 621 449	2 394 376	852 565	-	363 166
真 庭 郡							
新 庄 村	2 307 776	40 797	1 075 609	305 541	114 022	-	198 834
苫 田 郡							
鏡 野 町	12 022 761	98 546	1 644 625	2 651 966	894 126	11 500	988 927
勝 田 郡							
勝 央 町	6 395 773	72 703	909 110	1 953 417	660 060	5 500	300 440
奈 義 町	6 240 837	63 049	1 198 898	920 582	345 192	3 000	357 508
英 田 郡							
西 栗 倉 村	3 483 938	43 260	1 170 798	408 817	248 722	-	351 933
久 米 郡							
久 米 南 町	4 295 636	48 477	1 219 265	837 796	368 705	3 020	399 012
美 咲 町	13 876 932	92 944	2 750 781	2 829 793	1 160 025	17 000	762 599
加 賀 郡							
吉 備 中央 町	11 243 575	84 349	3 436 968	2 374 430	888 528	3 148	1 222 273

(単位 千円)

商工費	土木費	消防費	教育費	災害復旧費	公債費	諸支出金	前年度繰上充用金	年度市町村
12 597 886	105 942 006	28 091 389	120 048 216	16 004 472	97 903 054	2 722	-	平成30年度
14 531 832	103 428 140	29 456 393	126 457 071	19 563 843	100 184 935	24 122	-	令和元年
33 651 815	109 919 341	31 585 179	134 409 371	9 844 920	99 073 061	160 134	-	2
20 364 041	111 211 340	32 757 126	122 804 656	6 643 410	116 344 094	3 773	-	3
21 260 588	110 619 789	31 659 613	132 590 258	2 782 797	106 032 715	4 412	-	4
18 807 311	101 525 975	28 780 860	120 929 298	2 604 489	96 150 699	3 632	-	市 計
2 453 277	9 093 814	2 878 753	11 660 960	178 308	9 882 016	780	-	郡 計
6 075 494	42 940 809	8 979 256	57 878 276	-	37 290 244	-	-	岡 山 市
...	...	...	...	...	...	...	...	北 区
...	...	...	...	...	...	...	...	中 区
...	...	...	...	...	...	...	...	東 区
...	...	...	...	...	...	...	...	南 区
2 366 976	23 623 771	5 339 908	23 931 510	47 761	18 932 910	3 632	-	倉 敷 市
1 699 158	4 403 939	1 849 705	4 655 797	142 426	6 315 890	-	-	津 山 市
575 649	1 754 499	1 065 109	3 815 227	6 366	2 278 604	-	-	玉 野 市
435 169	2 851 085	1 042 806	2 459 218	91 566	2 325 350	-	-	笠 岡 市
951 432	2 291 488	795 015	3 856 671	146 162	1 918 174	-	-	井 原 市
1 560 394	1 883 695	1 141 281	3 341 037	1 570	2 752 346	-	-	總 社 市
625 961	2 610 181	1 123 813	2 603 419	1 124 917	3 986 684	-	-	高 梁 市
629 053	3 427 142	1 091 936	3 568 875	835 844	3 922 946	-	-	新 見 市
811 286	2 925 080	1 374 642	2 209 980	20 405	2 027 244	-	-	備 前 市
392 575	3 045 008	747 649	3 178 675	-	2 458 973	-	-	瀬 戸 内 市
285 081	1 644 073	802 175	2 451 487	6 255	2 258 260	-	-	赤 磐 市
1 423 516	2 765 845	1 423 922	3 359 741	139 694	5 288 419	-	-	真 庭 市
918 415	3 387 767	1 135 910	1 807 909	39 772	2 894 824	-	-	美 作 市
57 152	1 971 593	867 733	1 811 476	1 751	1 499 831	-	-	浅 口 市
426 498	1 273 240	354 707	986 352	-	896 191	-	-	和 気 町
44 050	593 603	247 654	648 350	-	416 216	-	-	早 島 町
35 764	653 382	309 105	514 307	3 196	373 771	-	-	里 庄 町
249 912	1 438 916	465 255	684 332	1 398	1 200 296	780	-	矢 掛 町
44 294	155 233	60 973	139 402	18 510	154 561	-	-	新 庄 村
424 353	1 380 966	271 036	1 863 633	18 372	1 774 711	-	-	鏡 野 町
162 687	834 160	192 102	667 955	769	636 870	-	-	勝 央 町
124 480	448 766	132 828	1 978 040	418	668 076	-	-	奈 義 町
250 060	171 275	72 054	265 773	4 026	497 220	-	-	西 栗 倉 村
60 820	378 665	109 955	425 489	15 293	429 139	-	-	久 米 南 町
236 406	1 198 440	302 302	2 632 173	48 872	1 845 597	-	-	美 咲 町
393 953	567 168	360 782	855 154	67 454	989 368	-	-	吉 備 中 央 町

資料：県市町村課

## 153 市町村、科目別普通会計歳出(性質別)

年 度 市 町 村	総 額	人 件 費	物 件 費	維持補修費	扶 助 費	補助費等	普通建設事業費 (失業対策事 業費を含む)
平成30年度	921 189 635	165 615 980	110 981 956	12 192 046	191 426 133	83 107 995	115 297 066
令和元年度	934 644 698	165 710 426	114 411 241	11 405 355	194 439 921	92 990 956	114 303 071
2	1160 301 883	180 836 590	113 626 085	13 604 410	198 536 261	304 708 083	124 888 461
3	1037 859 975	181 262 515	120 289 253	14 148 297	243 806 957	108 235 330	117 666 483
4	1030 257 601	181 858 501	130 556 012	14 991 406	219 619 185	114 796 133	127 590 821
市 計	940 887 583	167 986 244	116 421 818	13 980 675	210 890 478	99 125 534	115 302 477
郡 計	89 370 018	13 872 257	14 134 194	1 010 731	8 728 707	15 670 599	12 288 344
岡山市	375 817 774	80 339 149	42 655 558	5 228 309	96 870 803	26 114 121	50 038 516
北 区	...	...	...	...	...	...	...
中 区	...	...	...	...	...	...	...
東 区	...	...	...	...	...	...	...
南 区	...	...	...	...	...	...	...
倉敷市	215 286 796	29 419 866	27 487 528	4 529 260	58 138 191	22 604 888	21 059 950
津山市	50 302 264	7 313 241	6 208 402	425 754	11 936 229	8 734 604	4 183 288
玉野市	26 604 532	5 262 406	4 067 466	356 389	5 243 138	2 401 008	2 408 712
笠岡市	24 860 587	4 075 621	3 509 882	270 084	4 618 188	4 266 044	2 975 441
井原市	24 498 896	3 229 129	2 758 711	165 159	3 476 810	4 932 360	3 799 053
総社市	33 322 405	5 163 312	4 120 120	380 311	6 958 383	4 654 471	4 778 143
高梁市	25 724 396	4 330 514	3 165 714	194 501	2 755 722	3 371 054	3 691 794
新見市	26 751 957	4 448 698	3 710 047	570 106	2 232 901	3 926 737	3 856 739
備前市	21 217 098	3 718 789	2 864 019	196 096	2 415 221	3 217 910	2 466 021
瀬戸内市	24 908 517	3 823 423	2 993 317	206 325	3 501 411	2 539 842	5 767 195
赤磐市	20 525 812	3 926 587	3 160 855	174 735	4 263 745	2 621 521	1 688 509
真庭市	33 516 731	6 375 467	4 994 007	807 961	3 469 386	3 700 704	4 944 356
美作市	22 652 676	4 006 979	2 911 276	295 142	2 224 380	3 424 821	2 645 668
浅口市	14 897 142	2 553 063	1 814 916	180 543	2 785 970	2 615 449	999 092
和气郡							
和气町	8 623 047	1 504 206	1 326 429	77 431	955 712	1 190 628	938 062
都窪郡							
早島町	5 916 025	963 240	917 001	172 107	1 428 876	636 581	495 734
浅口郡							
里庄町	5 607 036	803 069	1 040 744	41 671	1 059 525	954 443	488 495
小田郡							
矢掛町	9 356 682	1 462 736	1 429 475	102 391	894 476	1 759 182	859 897
真庭郡							
新庄村	2 307 776	337 556	400 948	18 466	52 092	354 789	814 491
苫田郡							
鏡野町	12 022 761	1 958 111	2 135 480	261 663	775 712	2 392 231	1 873 922
勝田郡							
勝央町	6 395 773	1 235 090	903 706	71 440	851 875	1 343 617	566 117
奈義町	6 240 837	885 542	749 057	53 639	375 866	1 157 916	1 723 883
英田郡							
西粟倉村	3 483 938	474 755	1 040 216	27 529	123 192	437 079	453 885
久米郡							
久米南町	4 295 636	749 607	588 812	32 997	257 484	716 703	485 179
美咲町	13 876 932	1 893 693	1 838 177	35 926	1 156 908	1 637 943	2 797 136
加賀郡							
吉備中央町	11 243 575	1 604 652	1 764 149	115 471	796 989	3 089 487	791 543



(単位 千円)

災害復旧 事業費	公債費	積立金	投資及び 出資金	貸付金	繰出金	前年度繰上 充用金	年 度 市 町 村
16 004 472	97 858 216	22 726 987	7 375 326	3 692 055	94 911 403	-	平成30年度
19 563 842	100 121 002	23 904 756	8 400 754	3 795 093	85 598 281	-	令和元年度
9 844 920	98 975 056	20 255 857	8 571 933	7 657 798	78 796 429	-	2
6 643 410	116 246 558	39 404 200	8 867 642	2 330 499	78 958 831	-	3
2 779 070	105 986 383	40 786 662	9 227 719	2 802 656	79 263 053	-	4
2 600 762	96 104 367	35 730 866	8 579 482	2 702 006	71 462 874	-	市 計
178 308	9 882 016	5 055 796	648 237	100 650	7 800 179	-	郡 計
-	37 250 651	7 686 289	2 853 374	1 441 807	25 339 197	-	岡 山 市
...	...	...	...	...	...	...	北 区
...	...	...	...	...	...	...	中 区
...	...	...	...	...	...	...	東 区
...	...	...	...	...	...	...	南 区
47 761	18 926 559	13 614 325	1 992 102	331 791	17 134 575	-	倉 敷 市
142 426	6 315 890	526 236	9 590	199 788	4 306 816	-	津 山 市
6 366	2 278 282	1 508 189	71 269	93 120	2 908 187	-	玉 野 市
87 840	2 325 284	284 238	114 941	20 000	2 313 024	-	笠 岡 市
146 162	1 918 174	2 070 477	-	38 300	1 964 561	-	井 原 市
1 570	2 752 346	1 934 837	-	51 500	2 527 412	-	総 社 市
1 124 917	3 986 684	972 247	47 450	101 375	1 982 424	-	高 梁 市
835 844	3 922 946	1 017 113	402 621	48 128	1 780 077	-	新 見 市
20 405	2 027 244	1 551 322	786 435	66 605	1 887 031	-	備 前 市
-	2 458 973	1 753 547	135 849	30 172	1 698 463	-	瀬 戸 内 市
6 255	2 258 260	209 919	272 014	-	1 943 412	-	赤 磐 市
139 694	5 288 419	1 028 908	265 688	14 980	2 487 161	-	真 庭 市
39 772	2 894 824	1 141 274	1 141 393	264 440	1 662 707	-	美 作 市
1 750	1 499 831	431 945	486 756	-	1 527 827	-	浅 口 市
-	896 191	69 985	795	-	1 663 608	-	和 気 町
-	416 216	238 233	100	8 000	639 937	-	早 島 町
3 196	373 771	390 678	29 172	-	422 272	-	里 庄 町
1 398	1 200 296	592 196	314 639	4 000	735 996	-	矢 掛 町
18 510	154 561	29 521	-	-	126 842	-	新 庄 村
18 372	1 774 711	60 723	30 535	13 360	727 941	-	鏡 野 町
769	636 870	286 526	22 118	5 500	472 145	-	勝 央 町
418	668 076	311 416	2 072	5 260	307 692	-	奈 義 町
4 026	497 220	246 254	6 680	-	173 102	-	西 粟 倉 村
15 293	429 139	443 322	993	3 720	572 387	-	久 米 南 町
48 872	1 845 597	1 242 319	120 240	17 000	1 243 121	-	美 咲 町
67 454	989 368	1 144 623	120 893	43 810	715 136	-	吉 備 中央 町

資料：県市町村課

## 154 市町村別財政歳入歳出の割合

年 度 市 町 村	歳 入			歳 出				財政力 指 数
	総 額	うち 依存財源 の 割 合	うち 市町村税 の 割 合	総 額	うち 義 務 的 経 費	うち 投 資 的 経 費	うち そ の 他 経 費	
	千円	%	%	千円	%	%	%	
平成30年度	968 174 944	56.2	31.1	921 189 635	49.4	14.3	36.3	0.630
令和元年	976 390 789	55.9	31.7	934 644 698	49.2	14.3	36.5	0.632
2	1206 774 135	65.5	25.2	1160 301 883	41.2	11.6	47.2	0.632
3	1092 786 318	62.0	27.9	1037 859 975	52.2	12.0	35.8	0.617
4	1080 639 301	59.3	29.1	1030 257 601	49.3	12.7	38.0	0.609
市 計	985 948 627	58.5	30.3	940 887 583	50.5	12.5	37.0	0.638
郡 計	94 690 674	67.7	16.5	89 370 018	36.3	13.9	49.8	0.333
岡 山 市	391 046 068	57.1	34.1	375 817 774	57.1	13.3	29.6	0.757
北 区	...	...	...	...	...	...	...	...
中 区	...	...	...	...	...	...	...	...
東 区	...	...	...	...	...	...	...	...
南 区	...	...	...	...	...	...	...	...
倉 敷 市	226 445 818	49.3	38.7	215 286 796	49.5	9.8	40.7	0.840
津 山 市	52 247 762	64.2	25.9	50 302 264	50.8	8.6	40.6	0.519
玉 野 市	29 080 225	59.3	25.9	26 604 532	48.1	9.1	42.8	0.546
笠 岡 市	25 628 587	62.2	28.1	24 860 587	44.3	12.3	43.4	0.566
井 原 市	25 431 493	66.5	18.0	24 498 896	35.2	16.1	48.7	0.401
総 社 市	34 579 556	60.7	25.5	33 322 405	44.6	14.3	41.1	0.580
高 梁 市	26 639 598	72.7	14.2	25 724 396	43.0	18.7	38.3	0.310
新 見 市	28 541 448	73.9	12.9	26 751 957	39.6	17.5	42.9	0.253
備 前 市	22 594 262	63.2	22.2	21 217 098	38.5	11.7	49.8	0.423
瀬 戸 内 市	25 669 465	55.6	22.2	24 908 517	39.3	23.2	37.5	0.562
赤 磐 市	21 935 938	66.2	22.7	20 525 812	50.9	8.3	40.8	0.444
真 庭 市	35 484 986	73.7	14.9	33 516 731	45.2	15.2	39.6	0.291
美 作 市	24 258 298	70.9	14.8	22 652 676	40.3	11.9	47.8	0.282
浅 口 市	16 365 123	65.3	22.3	14 897 142	45.9	6.7	47.4	0.432

注) 「依存財源の割合」は、地方譲与税、利子割交付金、配当割交付金、株式等譲渡所得割交付金、分離課税所得割交付金、地方消費税交付金、ゴルフ場利用税交付金、軽油引取税交付金、自動車税環境性能割交付金、法人事業税交付金、地方特例交付金等、地方交付税、交通安全対策特別交付金、国庫支出金、国有提供施設等所在市町村助成交付金、県支出金、地方債の計÷歳入総額×100。「市町村税の割合」は、市町村税÷歳入総額×100  
「義務的経費の割合」は、人件費、扶助費、公債費の計÷歳出総額×100。「投資的経費の割合」は、普通建設事業費、災害復旧費、失業対策事業費の計÷歳出総額×100  
「その他経費の割合」は、物件費、維持補修費、補助費等、積立金、投資・出資金、貸付金、繰出金、繰上充用金の計÷歳出総額×100。  
「財政力指数」は、基準財政収入額÷基準財政需要額の3年間平均数値による。指標の計欄は加重平均。

市町村	歳 入			歳 出				財政力 指 数
	総 額	うち 依存財源 の割合	うち 市町村税 の割合	総 額	うち 義 務 的 経 費	うち 投 資 的 経 費	うち そ の 他 経 費	
	千円	%	%	千円	%	%	%	
<b>和 気 郡</b>								
和 気 町	9 485 624	68.5	19.5	8 623 047	38.9	10.9	50.2	0.307
<b>都 窪 郡</b>								
早 島 町	6 216 058	58.1	34.1	5 916 025	47.5	8.4	44.1	0.678
<b>浅 口 郡</b>								
里 庄 町	6 123 746	54.7	25.2	5 607 036	39.9	8.8	51.3	0.531
<b>小 田 郡</b>								
矢 掛 町	9 849 537	66.9	16.3	9 356 682	38.0	9.2	52.8	0.328
<b>真 庭 郡</b>								
新 庄 村	2 477 787	73.2	8.0	2 307 776	23.6	36.1	40.3	0.192
<b>苫 田 郡</b>								
鏡 野 町	12 618 071	72.0	16.1	12 022 761	37.5	15.7	46.8	0.291
<b>勝 田 郡</b>								
勝 央 町	6 890 988	58.1	28.1	6 395 773	42.6	8.9	48.5	0.493
奈 義 町	6 779 794	72.4	11.5	6 240 837	30.9	27.6	41.5	0.299
<b>英 田 郡</b>								
西 栗 倉 村	3 736 487	71.4	3.7	3 483 938	31.4	13.1	55.5	0.122
<b>久 米 郡</b>								
久 米 南 町	4 560 137	76.5	11.4	4 295 636	33.4	11.7	54.9	0.225
美 咲 町	14 287 977	74.5	11.3	13 876 932	35.3	20.5	44.2	0.248
<b>加 賀 郡</b>								
吉 備 中 央 町	11 664 468	63.8	11.5	11 243 575	30.2	7.6	62.2	0.280

資料：県市町村課

## 19 教育、文化及び宗教

## 155 学校総覧

年 度 区 分	学 校 数			学 級 数	園児・児童・生徒・学生数		
	計	本 校	分 校		総 数	男	女
平成 30 年度	1 083	1 078	5	9 538	290 390	147 436	142 954
令和 元	1 076	1 071	5	9 576	288 715	146 757	141 958
2	1 078	1 074	4	9 538	287 112	146 081	141 031
3	1 079	1 075	4	9 515	280 709	142 337	138 372
4	1 072	1 068	4	9 492	281 654	143 620	138 034
1 幼稚園	207	207	-	673	10 791	5 430	5 361
2 幼保連携型 認定こども園	120	120	-	581	14 845	7 576	7 269
3 小学校	383	379	4	4 743	96 499	49 499	47 000
4 中学校	164	164	-	1 969	50 145	25 816	24 329
5 義務教育学校	1	1	-	22	410	213	197
6 高等学校	86	86	-	972	48 516	25 078	23 438
7 中等教育学校	2	2	-	24	1 112	573	539
8 特別支援学校	16	16	-	508	2 257	1 520	737
9 専修学校	52	52	-	...	9 258	3 537	5 721
10 各種学校	14	14	-	...	1 546	872	674
11 大学	18	18	-	...	43 296	22 629	20 667
12 短期大学	8	8	-	...	2 097	154	1 943
13 高等専門学校	1	1	-	...	882	723	159

年 度 区 分	教 員 数 ( 本 務 者 )			職 員 数 (本務者)
	計	男	女	
平成 30 年度	24 458	11 743	12 715	9 478
令和 元	24 819	11 757	13 062	9 694
2	25 111	11 681	13 430	9 688
3	25 249	11 597	13 652	9 736
4	25 322	11 549	13 773	9 738
1 幼稚園	1 197	64	1 133	94
2 幼保連携型 認定こども園	2 236	93	2 143	428
3 小学校	7 562	2 767	4 795	975
4 中学校	4 126	2 158	1 968	441
5 義務教育学校	43	20	23	6
6 高等学校	3 907	2 579	1 328	881
7 中等教育学校	100	64	36	31
8 特別支援学校	1 252	430	822	209
9 専修学校	627	269	358	259
10 各種学校	117	89	28	62
11 大学	3 919	2 894	1 025	6 279
12 短期大学	174	67	107	73
13 高等専門学校	62	55	7	...

資料：文部科学省、県統計分析課「学校基本調査」

注) 1 各年度の数値は、5月1日現在のものである。

2 学級数の年度数値は、専修学校、各種学校、大学、短期大学及び高等専門学校を除いたものである。

3 幼保連携型認定こども園の教員数は教育・保育職員数（本務者）の合計である。

4 高等学校の学級数は本科のみ、生徒数は本科及び専攻科の合計である。また、私立の学級数は調査していない。

5 中等教育学校の学級数は公立のみ、私立の学級数は調査していない。

6 高等専門学校の職員数（本務者）は未調査のため、年度計には含まれていない。

### 156 高等学校教職員数及び生徒数

年 度 区 分	学 校 数		教 員 数 (本 務 者)			職 員 数 (本 務 者)	生 徒 数			生 徒 数 本科計
	本校	分校	計	男	女		総 数			
							計	男	女	
平成30年度	86	-	4 027	2 740	1 287	935	53 688	27 123	26 565	53 381
令和元	86	-	3 997	2 709	1 288	923	52 458	26 579	25 879	52 162
2	86	-	3 959	2 655	1 304	895	51 008	25 994	25 014	50 715
3	86	-	3 912	2 603	1 309	874	49 501	25 457	24 044	49 160
4	86	-	3 907	2 579	1 328	881	48 516	25 078	23 438	48 172
公立	63	-	2 844	1 828	1 016	645	32 718	16 589	16 129	32 526
1 全日制	52	-	2 624	1 694	930	614	31 570	15 983	15 587	31 378
2 定時制	11	-	220	134	86	31	1 148	606	542	1 148
3 併置	-	-	-	-	-	-	-	-	-	-
私立	23	-	1 063	751	312	236	15 798	8 489	7 309	15 646
4 全日制	23	-	1 063	751	312	236	15 798	8 489	7 309	15 646
5 定時制	-	-	-	-	-	-	-	-	-	-
6 併置	-	-	-	-	-	-	-	-	-	-

年 度 区 分	生 徒 数									
	本 科								専 攻 科	
	1 年		2 年		3 年		4 年		男	女
	男	女	男	女	男	女	男	女	男	女
平成30年度	8 964	8 834	9 040	8 736	9 041	8 655	65	46	13	294
令和元	8 890	8 421	8 756	8 574	8 853	8 540	66	62	14	282
2	8 749	8 138	8 619	8 191	8 550	8 349	67	52	9	284
3	8 408	7 752	8 533	7 923	8 438	7 990	68	48	10	331
4	8 517	7 910	8 184	7 479	8 298	7 667	64	53	15	329
公立	5 541	5 419	5 479	5 191	5 496	5 283	64	53	9	183
1 全日制	5 345	5 244	5 307	5 036	5 322	5 124	-	-	9	183
2 定時制	196	175	172	155	174	159	64	53	-	-
3 併置	-	-	-	-	-	-	-	-	-	-
私立	2 976	2 491	2 705	2 288	2 802	2 384	-	-	6	146
4 全日制	2 976	2 491	2 705	2 288	2 802	2 384	-	-	6	146
5 定時制	-	-	-	-	-	-	-	-	-	-
6 併置	-	-	-	-	-	-	-	-	-	-

注) 各年度の数値は、5月1日現在のものである。

資料：県統計分析課「学校基本調査」

### 157 高等学校課程別生徒数

年 度 区 分	総 数			学 科 数	普 通		学 科 数	農 業	
	生 徒 数				生 徒 数			生 徒 数	
	計	男	女		男	女		男	女
平成30年度	53 381	27 110	26 271	60	15 314	16 569	16	1 052	756
令和元	52 162	26 565	25 597	60	15 113	16 201	16	1 000	741
2	50 715	25 985	24 730	61	14 960	15 771	16	926	713
3	49 160	25 447	23 713	61	14 701	15 218	6	831	671
4	48 172	25 063	23 109	61	14 635	14 901	6	770	635
公立	32 526	16 580	15 946	39	7 868	8 655	6	770	635
1 全日制	31 378	15 974	15 404	30	7 476	8 258	6	770	635
2 定時制	1 148	606	542	9	392	397	-	-	-
3 併置	-	-	-	-	-	-	-	-	-
私立	15 646	8 483	7 163	22	6 767	6 246	-	-	-
4 全日制	15 646	8 483	7 163	22	6 767	6 246	-	-	-
5 定時制	-	-	-	-	-	-	-	-	-
6 併置	-	-	-	-	-	-	-	-	-

年 度 区 分	工 業			商 業			家 庭、看 護、そ の 他		
	学 科 数	生 徒 数		学 科 数	生 徒 数		学 科 数	生 徒 数	
		男	女		男	女		男	女
平成30年度	45	5 366	632	24	2 493	3 476	40	2 885	4 838
令和元	46	5 212	658	25	2 407	3 342	40	2 833	4 655
2	41	5 074	645	25	2 340	3 221	41	2 685	4 380
3	13	4 966	667	17	2 406	3 097	38	2 543	4 060
4	13	4 832	681	18	2 440	3 010	36	2 386	3 882
公立	10	4 334	673	15	1 877	2 885	29	1 731	3 098
1 全日制	9	4 273	670	13	1 834	2 850	28	1 621	2 991
2 定時制	1	61	3	2	43	35	1	110	107
3 併置	-	-	-	-	-	-	-	-	-
私立	3	498	8	3	563	125	7	655	784
4 全日制	3	498	8	3	563	125	7	655	784
5 定時制	-	-	-	-	-	-	-	-	-
6 併置	-	-	-	-	-	-	-	-	-

注) 1 各年度の数値は、5月1日現在のものである。

資料：県統計分析課「学校基本調査」

2 学科数は、当該課程を設置している数を示す。生徒数は、本科のみである(専攻科を除く)。

## 158 市町村別幼稚園教職員数及び園児数

年 市 町 村	園 数			学級数	在 園 者 数					
	計	本 園	分 園		計	男	女	3 歳	4 歳	5 歳
平成30年度	260	260	-	868	15 466	7 815	7 651	3 805	5 657	6 004
令和元	238	238	-	828	14 535	7 295	7 240	3 624	5 291	5 620
2	224	224	-	763	13 087	6 554	6 533	3 434	4 596	5 057
3	216	216	-	711	11 881	5 966	5 915	3 333	4 025	4 523
4	207	207	-	673	10 791	5 430	5 361	2 991	3 821	3 979
市 計	194	194	-	636	10 381	5 219	5 162	2 921	3 644	3 816
郡 計	13	13	-	37	410	211	199	70	177	163
岡 山 市	59	59	-	203	3 870	1 963	1 907	1 058	1 381	1 431
北 区	22	22	-	87	1 673	846	827	489	578	606
中 区	13	13	-	43	762	391	371	184	292	286
東 区	12	12	-	18	239	128	111	57	84	98
南 区	12	12	-	55	1 196	598	598	328	427	441
倉 敷 市	56	56	-	232	4 399	2 175	2 224	1 261	1 559	1 579
津 山 市	4	4	-	23	343	165	178	109	104	130
玉 野 市	6	6	-	16	167	94	73	45	56	66
笠 岡 市	9	9	-	10	34	17	17	7	16	11
井 原 市	13	13	-	28	197	98	99	45	69	83
総 社 市	16	16	-	59	688	347	341	204	230	254
高 梁 市	11	11	-	17	110	59	51	38	36	36
新 見 市	1	1	-	2	-	-	-	-	-	-
備 前 市	-	-	-	-	-	-	-	-	-	-
瀬 戸 内 市	6	6	-	15	190	114	76	53	63	74
赤 磐 市	6	6	-	18	286	135	151	81	94	111
真 庭 市	1	1	-	2	6	5	1	-	2	4
美 作 市	3	3	-	5	13	5	8	4	4	5
浅 口 市	3	3	-	6	78	42	36	16	30	32
和 気 郡										
和 気 町	3	3	-	15	47	25	22	10	20	17
都 窪 郡										
早 島 町	1	1	-	6	132	57	75	44	41	47
浅 口 郡										
里 庄 町	2	2	-	4	82	51	31	-	45	37
小 田 郡										
矢 掛 町	-	-	-	-	-	-	-	-	-	-
真 庭 郡										
新 庄 村	-	-	-	-	-	-	-	-	-	-
苫 田 郡										
鏡 野 町	2	2	-	3	8	5	3	2	1	5
勝 田 郡										
勝 央 町	-	-	-	-	-	-	-	-	-	-
奈 義 町	2	2	-	4	100	52	48	-	57	43
英 田 郡										
西 栗 倉 村	1	1	-	3	31	17	14	13	9	9
久 米 郡										
久 米 南 町	-	-	-	-	-	-	-	-	-	-
美 咲 町	-	-	-	-	-	-	-	-	-	-
加 賀 郡										
吉 備 中央 町	2	2	-	2	10	4	6	1	4	5

注) 各年度の数値は、5月1日現在のものである。

修了者数			教員数(本務者)			職員数(本務者)			年度 市町村
計	男	女	計	男	女	計	男	女	
6 516	3 357	3 159	1 348	54	1 294	136	43	93	平成30年度
6 015	3 102	2 913	1 338	62	1 276	135	39	96	令和元
5 700	2 843	2 857	1 299	63	1 236	120	37	83	2
5 095	2 541	2 554	1 223	71	1 152	104	29	75	3
4 520	2 252	2 268	1 197	64	1 133	94	32	62	4
4 338	2 153	2 185	1 142	57	1 085	91	32	59	市 計
182	99	83	55	7	48	3	-	3	郡 計
1 747	826	921	411	12	399	32	10	22	岡 山 市
726	354	372	157	4	153	10	3	7	北 区
352	156	196	66	3	63	1	-	1	中 区
155	74	81	32	-	32	4	-	4	東 区
514	242	272	156	5	151	17	7	10	南 区
1 725	866	859	435	33	402	36	20	16	倉 敷 市
132	68	64	47	3	44	10	2	8	津 山 市
84	43	41	33	-	33	6	-	6	玉 野 市
42	23	19	23	2	21	-	-	-	笠 岡 市
70	39	31	35	3	32	-	-	-	井 原 市
248	131	117	63	1	62	5	-	5	總 社 市
37	21	16	24	-	24	-	-	-	梁 川 市
-	-	-	3	-	3	-	-	-	高 見 市
-	-	-	-	-	-	-	-	-	備 前 市
89	48	41	28	-	28	-	-	-	瀬 戸 内 市
121	64	57	25	2	23	-	-	-	赤 磐 市
1	-	1	2	-	2	-	-	-	真 庭 市
3	2	1	4	-	4	2	-	2	美 作 市
39	22	17	9	1	8	-	-	-	浅 口 市
24	10	14	22	3	19	3	-	3	和 気 町
56	29	27	10	1	9	-	-	-	早 島 町
43	24	19	5	-	5	-	-	-	里 庄 町
-	-	-	-	-	-	-	-	-	矢 掛 町
-	-	-	-	-	-	-	-	-	新 庄 村
1	-	1	1	-	1	-	-	-	鏡 野 町
-	-	-	-	-	-	-	-	-	勝 央 町
42	25	17	5	-	5	-	-	-	奈 義 町
8	4	4	9	2	7	-	-	-	西 栗 倉 村
-	-	-	-	-	-	-	-	-	久 米 南 町
-	-	-	-	-	-	-	-	-	美 咲 町
8	7	1	3	1	2	-	-	-	吉 備 中央 町

資料：県統計分析課「学校基本調査」

## 159 市町村別小学校教職員数及び児童数

年 市 町 村	学 校 数			学 級 数				総 数			1 年
	計	本 校	分 校	計	単 式	複 式	特別 支援	総 数			
								計	男	女	
平成30年度	392	387	5	4 797	3 684	133	980	101 099	52 131	48 968	16 462
令和元年度	391	386	5	4 795	3 627	133	1 035	100 129	51 505	48 624	16 234
2	389	385	4	4 788	3 580	139	1 069	98 893	50 726	48 167	15 966
3	389	385	4	4 771	3 519	149	1 103	97 981	50 233	47 748	15 934
4	383	379	4	4 743	3 480	152	1 111	96 499	49 499	47 000	15 452
市 計	339	335	4	4 370	3 218	127	1 025	91 020	46 632	44 388	14 581
郡 計	44	44	-	373	262	25	86	5 479	2 867	2 612	871
岡 山 市	91	89	2	1 677	1 187	13	477	37 715	19 338	18 377	6 124
北 区	36	36	-	687	486	8	193	15 661	8 120	7 541	2 529
中 区	15	15	-	369	267	-	102	8 735	4 455	4 280	1 461
東 区	16	16	-	197	140	2	55	4 219	2 136	2 083	681
南 区	24	22	2	424	294	3	127	9 100	4 627	4 473	1 453
倉 敷 市	62	62	-	1 082	873	8	201	26 294	13 424	12 870	4 189
津 山 市	27	27	-	286	219	1	66	5 065	2 580	2 485	803
玉 野 市	14	14	-	133	101	3	29	2 314	1 207	1 107	404
笠 岡 市	17	17	-	116	86	8	22	1 927	989	938	270
井 原 市	13	13	-	102	70	8	24	1 566	798	768	225
総 社 市	15	15	-	184	143	6	35	4 009	2 068	1 941	630
高 梁 市	14	14	-	90	50	20	20	1 029	509	520	160
新 見 市	17	17	-	92	58	23	11	1 073	573	500	161
備 前 市	10	10	-	83	58	4	21	1 248	617	631	191
瀬 戸 内 市	9	9	-	103	71	6	26	1 760	949	811	286
赤 磐 市	12	12	-	144	99	4	41	2 450	1 268	1 182	400
真 庭 市	21	20	1	130	96	17	17	2 024	1 031	993	330
美 作 市	9	9	-	75	51	4	20	1 072	542	530	171
浅 口 市	8	7	1	73	56	2	15	1 474	739	735	237
和 気 郡											
和 気 町	3	3	-	35	26	-	9	529	277	252	79
都 窪 郡											
早 島 町	1	1	-	33	24	-	9	827	458	369	141
浅 口 郡											
里 庄 町	2	2	-	31	24	-	7	658	340	318	99
小 田 郡											
矢 掛 町	7	7	-	48	34	4	10	576	284	292	95
真 庭 郡											
新 庄 村	1	1	-	4	2	2	-	36	11	25	5
苫 田 郡											
鏡 野 町	8	8	-	49	29	9	11	622	350	272	87
勝 田 郡											
勝 央 町	2	2	-	26	19	-	7	638	316	322	116
奈 義 町	1	1	-	16	12	-	4	308	168	140	47
英 田 郡											
西 栗 倉 村	1	1	-	7	6	-	1	79	41	38	8
久 米 郡											
久 米 南 町	3	3	-	22	18	-	4	147	67	80	25
美 咲 町	5	5	-	43	30	-	13	599	313	286	100
加 賀 郡											
吉 備 中央 町	10	10	-	59	38	10	11	460	242	218	69

注) 1 各年度の数値は、5月1日現在のものである。

2 「単式学級」とは、同学年の児童のみで編成、「複式学級」とは、2以上の学年の児童で編成、「特別支援学級」とは、学校教育法第81条第2項に該当する児童で編成されている学級をいう。



童 数					教 員 数 ( 本 務 者 )			職 員 数 ( 本 務 者 )			年 度 市 町 村	
2 年	3 年	4 年	5 年	6 年	計	男	女	計	男	女		
16 715	16 676	16 858	17 299	17 089	7 518	2 810	4 708	1 108	200	908	平成30年度 令和元年度	
16 421	16 722	16 650	16 839	17 263	7 589	2 844	4 745	1 104	206	898		
16 260	16 442	16 715	16 663	16 847	7 574	2 801	4 773	1 012	167	845		2
15 970	16 243	16 444	16 732	16 658	7 609	2 785	4 824	1 020	174	846		3
15 888	15 919	16 171	16 386	16 683	7 562	2 767	4 795	975	168	807	4	
14 964	15 026	15 188	15 491	15 770	6 933	2 513	4 420	840	147	693	市 計	
924	893	983	895	913	629	254	375	135	21	114	郡 計	
6 202	6 275	6 296	6 345	6 473	2 499	941	1 558	270	49	221	岡 山 市	
2 604	2 678	2 592	2 607	2 651	1 041	384	657	123	25	98	北 区	
1 446	1 435	1 467	1 452	1 474	536	199	337	55	9	46	中 区	
636	682	706	742	772	304	118	186	33	6	27	東 区	
1 516	1 480	1 531	1 544	1 576	618	240	378	59	9	50	南 区	
4 299	4 410	4 275	4 545	4 576	1 694	572	1 122	132	16	116	倉 敷 市	
837	810	878	862	875	455	162	293	30	9	21	津 山 市	
385	369	399	371	386	235	82	153	48	7	41	玉 野 市	
320	325	333	334	345	209	79	130	22	3	19	笠 岡 市	
233	255	268	290	295	179	63	116	18	4	14	井 原 市	
678	659	642	723	677	312	115	197	38	4	34	総 社 市	
166	163	199	163	178	153	64	89	32	10	22	高 梁 市	
173	179	186	187	187	161	58	103	27	3	24	新 見 市	
204	206	193	213	241	147	52	95	31	8	23	備 前 市	
282	270	292	310	320	169	65	104	51	9	42	瀬 戸 内 市	
405	404	421	395	425	227	93	134	31	4	27	赤 磐 市	
357	315	354	311	357	228	73	155	63	11	52	真 庭 市	
194	175	188	185	159	130	53	77	36	9	27	美 作 市	
229	211	264	257	276	135	41	94	11	1	10	浅 口 市	
91	82	98	90	89	53	25	28	13	-	13	和 気 町	
148	137	152	127	122	48	20	28	6	1	5	早 島 町	
121	105	127	99	107	51	24	27	10	-	10	里 庄 町	
92	95	102	106	86	89	36	53	7	1	6	矢 掛 町	
4	9	5	7	6	8	4	4	5	1	4	新 庄 村	
104	127	111	96	97	76	33	43	15	4	11	鏡 野 町	
97	102	106	106	111	44	14	30	4	1	3	勝 央 町	
49	42	66	51	53	24	9	15	3	1	2	奈 義 町	
10	13	13	16	19	11	5	6	8	1	7	西 栗 倉 村	
33	19	24	19	27	36	10	26	7	2	5	久 米 南 町	
102	88	99	102	108	70	23	47	25	3	22	美 咲 町	
73	74	80	76	88	119	51	68	32	6	26	吉 備 中 央 町	

資料：県統計分析課「学校基本調査」

## 160 市町村別中学校教職員数及び生徒数

年 市 町 村 度	学 校 数			学 級 数				生		
	計	本 校	分 校	計	単 式	複 式	特別 支援	総 数		
								計	男	女
平成30年度	164	164	-	1 965	1 599	-	366	51 267	26 527	24 740
令和元年度	164	164	-	1 944	1 572	-	372	50 698	26 316	24 382
2	165	165	-	1 950	1 559	-	391	50 683	26 388	24 295
3	165	165	-	1 980	1 568	-	412	50 820	26 272	24 548
4	164	164	-	1 969	1 552	-	417	50 145	25 816	24 329
市 計	148	148	-	1 842	1 456	-	386	47 456	24 441	23 015
郡 計	16	16	-	127	96	-	31	2 689	1 375	1 314
岡 山 市	44	44	-	718	571	-	147	19 059	9 776	9 283
北 区	17	17	-	282	221	-	61	7 519	3 899	3 620
中 区	10	10	-	169	137	-	32	4 705	2 345	2 360
東 区	6	6	-	90	68	-	22	2 342	1 181	1 161
南 区	11	11	-	177	145	-	32	4 493	2 351	2 142
倉 敷 市	28	28	-	489	402	-	87	13 445	6 847	6 598
山 野 市	9	9	-	114	84	-	30	2 761	1 454	1 307
玉 野 市	7	7	-	52	41	-	11	1 179	634	545
笠 岡 市	11	11	-	52	40	-	12	1 101	539	562
井 原 市	5	5	-	40	29	-	11	885	444	441
総 社 市	4	4	-	74	55	-	19	1 971	1 015	956
高 梁 市	6	6	-	30	24	-	6	545	283	262
新 見 市	5	5	-	28	24	-	4	634	350	284
備 前 市	5	5	-	30	21	-	9	609	329	280
瀬 戸 内 市	3	3	-	33	24	-	9	879	473	406
赤 磐 市	6	6	-	61	47	-	14	1 568	792	776
真 庭 市	6	6	-	45	36	-	9	1 084	559	525
美 作 市	5	5	-	33	23	-	10	596	318	278
浅 口 市	4	4	-	43	35	-	8	1 140	628	512
和 気 郡										
和 気 町	2	2	-	12	9	-	3	273	143	130
都 窪 郡										
早 島 町	1	1	-	15	12	-	3	388	211	177
浅 口 郡										
里 庄 町	1	1	-	11	9	-	2	312	171	141
小 田 郡										
矢 掛 町	1	1	-	11	8	-	3	253	127	126
真 庭 郡										
新 庄 村	1	1	-	3	3	-	-	19	11	8
苫 田 郡										
鏡 野 町	1	1	-	16	12	-	4	344	171	173
勝 田 郡										
勝 央 町	1	1	-	12	9	-	3	312	167	145
奈 義 町	1	1	-	7	5	-	2	132	66	66
英 田 郡										
西 栗 倉 村	1	1	-	4	3	-	1	39	14	25
久 米 郡										
久 米 南 町	1	1	-	5	3	-	2	92	36	56
美 咲 町	3	3	-	19	13	-	6	313	146	167
加 賀 郡										
吉 備 中央 町	2	2	-	12	10	-	2	212	112	100

注) 1 各年度の数値は、5月1日現在のものである。

2 「単式学級」とは、同年の生徒のみで編成、「複式学級」とは、2以上の学年の生徒で編成、「特別支援学級」とは、学校教育法第81条第2項に該当する生徒で編成されている学級をいう。

徒 数						教 員 数 ( 本 務 者 )			職 員 数 ( 本 務 者 )			年 度 市 町 村
1 年		2 年		3 年		計	男	女	計	男	女	
男	女	男	女	男	女							
8 683	7 917	8 843	8 300	9 001	8 523	4 087	2 186	1 901	443	120	323	平成30年度 令和元年度 2 3 4
8 806	8 169	8 675	7 923	8 835	8 290	4 105	2 179	1 926	445	125	320	
8 909	8 196	8 804	8 183	8 675	7 916	4 100	2 178	1 922	432	121	311	
8 568	8 166	8 904	8 194	8 800	8 188	4 142	2 179	1 963	440	114	326	
8 402	8 025	8 542	8 136	8 872	8 168	4 126	2 158	1 968	441	131	310	4
7 937	7 572	8 112	7 730	8 392	7 713	3 813	1 993	1 820	385	119	266	市 計
465	453	430	406	480	455	313	165	148	56	12	44	郡 計
3 202	3 093	3 211	3 117	3 363	3 073	1 426	735	691	87	25	62	岡 山 市
1 280	1 220	1 275	1 213	1 344	1 187	557	276	281	30	9	21	北 区
756	791	768	793	821	776	331	171	160	19	4	15	中 区
401	402	402	386	378	373	181	96	85	10	3	7	東 区
765	680	766	725	820	737	357	192	165	28	9	19	南 区
2 190	2 205	2 308	2 206	2 349	2 187	930	452	478	71	25	46	倉 敷 市
459	417	508	427	487	463	233	141	92	13	7	6	津 山 市
196	190	215	177	223	178	122	58	64	22	6	16	玉 野 市
180	188	178	175	181	199	129	72	57	14	-	14	笠 岡 市
159	127	126	171	159	143	97	55	42	11	-	11	井 原 市
328	316	336	318	351	322	144	73	71	31	5	26	総 社 市
107	89	86	84	90	89	80	45	35	11	2	9	高 梁 市
114	83	106	94	130	107	74	42	32	10	3	7	新 見 市
103	74	100	104	126	102	76	39	37	16	7	9	備 前 市
181	144	138	113	154	149	78	38	40	24	7	17	瀬 戸 内 市
235	223	290	280	267	273	140	84	56	22	9	13	赤 磐 市
172	172	188	191	199	162	106	62	44	22	9	13	真 庭 市
92	91	112	90	114	97	77	44	33	20	10	10	美 作 市
219	160	210	183	199	169	101	53	48	11	4	7	浅 口 市
40	47	48	41	55	42	34	16	18	10	1	9	和 気 町
78	67	59	58	74	52	32	14	18	6	1	5	早 島 町
65	52	51	40	55	49	24	12	12	6	-	6	里 庄 町
46	49	38	31	43	46	25	14	11	2	-	2	矢 掛 町
3	2	5	3	3	3	9	7	2	1	-	1	新 庄 村
58	67	55	50	58	56	28	16	12	3	-	3	鏡 野 町
52	41	61	48	54	56	30	15	15	2	-	2	勝 央 町
26	20	21	19	19	27	17	10	7	2	-	2	奈 義 町
6	13	1	5	7	7	11	5	6	1	-	1	西 栗 倉 村
10	21	19	18	7	17	13	7	6	5	3	2	久 米 南 町
52	42	40	52	54	73	47	23	24	8	2	6	美 咲 町
29	32	32	41	51	27	43	26	17	10	5	5	吉 備 中 央 町

資料：県統計分析課「学校基本調査」

## 161 特別支援学校教職員数及び生徒数

年 度 区 分	学校数	教員数（本務者）			職員数（本務者）			総 数		幼 稚 部		小 学 部	
		計	男	女	計	男	女	学級数	生徒数	学級数	幼児数	学級数	児童数
平成30年度	16	1 299	473	826	222	99	123	540	2 354	4	9	202	710
令和元年度	16	1 307	470	837	223	89	134	535	2 341	4	11	207	735
2	16	1 263	448	815	216	89	127	516	2 265	5	12	208	765
3	16	1 248	438	810	214	93	121	508	2 251	4	9	206	771
4	16	1 252	430	822	209	92	117	508	2 257	3	5	205	783
国 立	1	31	15	16	2	2	-	9	60	-	-	3	18
公 立	15	1 221	415	806	207	90	117	499	2 197	3	5	202	765

年 度 区 分	中 学 部		高 等 部		
	学級数	生徒数	学級数	生徒数	(内)専攻科 生徒数
平成30年度	118	450	216	1 185	13
令和元年度	112	427	212	1 168	10
2	107	399	196	1 089	8
3	111	412	187	1 059	9
4	118	433	182	1 036	9
国 立	3	18	3	24	-
公 立	115	415	179	1 012	9

注) 各年度の数値は、5月1日現在のものである。 資料：県統計分析課「学校基本調査」

## 162 専修学校教職員数及び生徒数

年 度 区 分	学校数	生 徒 数			入 学 者 数			卒 業 者 数			教員数(本務者)			職員数 (本務者)
		計	男	女	計	男	女	計	男	女	計	男	女	
平成30年度	54	9 367	3 511	5 856	3 912	1 490	2 422	3 581	1 370	2 211	664	269	395	262
令和元年度	54	9 194	3 414	5 780	3 969	1 549	2 420	3 597	1 427	2 170	657	265	392	249
2	55	9 246	3 459	5 787	4 056	1 617	2 439	3 434	1 358	2 076	668	269	399	245
3	53	9 422	3 584	5 838	4 084	1 624	2 460	3 368	1 258	2 110	663	278	385	271
4	52	9 258	3 537	5 721	3 990	1 611	2 379	3 484	1 385	2 099	627	269	358	259
国 立	1	20	3	17	8	2	6	8	3	5	7	2	5	2
公 立	1	61	48	13	32	24	8	33	24	9	11	9	2	1
私 立	50	9 177	3 486	5 691	3 950	1 585	2 365	3 443	1 358	2 085	609	258	351	256

注) 各年度の数値は、5月1日現在のものである。

資料：県統計分析課「学校基本調査」

## 163 各種学校教職員数及び生徒数

年 度 区 分	学校数	生 徒 数			入 学 者 数			卒 業 者 数			教員数(本務者)			職員数 (本務者)
		計	男	女	計	男	女	計	男	女	計	男	女	
平成30年度	15	1 354	775	579	609	378	231	2 629	1 575	1 054	112	82	30	48
令和元年度	15	1 302	732	570	538	348	190	2 599	1 507	1 092	111	82	29	52
2	15	1 348	751	597	468	299	169	2 626	1 586	1 040	115	82	33	51
3	15	1 626	886	740	642	385	257	3 016	1 703	1 313	114	87	27	59
4	14	1 546	872	674	560	348	212	4 050	2 244	1 806	117	89	28	62
私 立	14	1 546	872	674	560	348	212	4 050	2 244	1 806	117	89	28	62

注) 各年度の数値は、5月1日現在のものである。卒業生数は、前年度間に卒業した者の数。

資料：県統計分析課「学校基本調査」

### 164 中学校卒業後の状況

年 度 区 分	卒業者 総 数	A		B 専修学校 (高等課 程)進学者	C 専修学校 (一般課 程)等入学 者	D 公共職業 能力開発 施設等入 学者	就職者	左記以 外の者	死亡・ 不詳	A・B・ C・Dのう ち就職して いる者(再 掲)	就 職 者 ( 就 職 進 学 者 等 を 含 む )				
		高等学校 等進学者	うち 通信制課 程を除く 進学者								総 数	第1次 産 業	第2次 産 業	第3次 産 業	左記 以外・ 不詳
平成30年度	18 015	17 777	17 408	19	1	9	29	180	-	3	32	1	20	10	1
令和元年度	17 523	17 310	16 909	11	6	12	41	143	-	3	51	2	26	15	8
2	17 103	16 894	16 423	16	1	13	28	151	-	-	29	-	13	12	4
3	16 598	16 381	15 844	23	3	7	29	155	-	-	30	2	12	11	5
4	16 980	16 777	16 145	15	2	7	22	157	-	-	26	6	14	6	-
男	8 795	8 681	8 385	5	-	6	20	83	-	-	23	5	12	6	-
女	8 185	8 096	7 760	10	2	1	2	74	-	-	3	1	2	-	-

注) 各年度の数値は、前年度末に卒業した者の5月1日現在の状況である。

資料：文部科学省、県統計分析課「学校基本調査」

### 165 高等学校卒業後の状況

年 度 区 分	卒業者 総 数	A		B 専修学校 (専門課 程)進学者	C 専修学校 (一般課 程)等入学 者	D 公共職業 能力開発 施設等入 学者	就職者	一時的 な仕事 に就い た者	左記以 外の者	死亡・ 不詳	A・B・C・Dのうち 就職している者(再掲)				
		大学等進 学者(就 職進学者 を含む)	うち 通信教育 部を除く 進学者								計	Aの うち	Bの うち	Cの うち	Dの うち
平成30年度	17 178	8 760	8 758	2 795	721	107	3 990	107	689	9	4	...	...	...	...
令和元年度	17 520	9 150	9 148	2 822	674	89	4 003	146	627	9	-	...	...	...	...
2	17 257	8 936	8 934	3 143	420	84	3 931	47	681	15	-	...	...	...	...
3	16 792	9 103	9 098	3 138	419	97	3 389	50	597	-	1	...	...	...	...
4	16 274	8 940	8 935	3 125	339	66	3 200	45	560	-	1	...	...	...	...
男	8 347	4 299	4 298	1 259	210	57	2 208	14	301	-	1	...	...	...	...
女	7 927	4 641	4 637	1 866	129	9	992	31	259	-	-	...	...	...	...

年 度 区 分	就 職 者 ( 就 職 進 学 者 等 を 含 む )														
	総 数	農 業 ・ 林 業	漁 業	鉱 業 ・ 採 石 業 ・ 砂 利 採 取 業	建 設 業	製 造 業	電 気 ・ ガ ス ・ 熱 供 給 ・ 水 道 業	情 報 通 信 ・ 運 輸 ・ 郵 便 業	卸 売 ・ 小 売 業	金 融 ・ 保 険 業	不 動 産 ・ 物 品 賃 貸 業	サービ ス 業	医 療 ・ 福 祉	公 務	そ の 他
平成30年度	3 994	20	1	1	310	1 956	36	302	405	32	22	548	148	186	27
令和元年度	4 003	24	1	11	272	1 978	36	292	367	39	21	607	166	159	30
2	3 931	27	2	12	320	1 940	19	272	392	31	26	542	156	178	14
3	3 389	18	2	10	396	1 571	18	260	318	29	20	411	153	160	23
4	3 200	16	3	11	361	1 518	27	203	291	29	16	429	133	137	26
男	2 208	11	3	9	337	1 166	24	161	118	8	6	209	38	100	18
女	992	5	-	2	24	352	3	42	173	21	10	220	95	37	8

注) 1 各年度の数値は、前年度末に卒業した者の5月1日現在の状況である。

資料：県統計分析課「学校基本調査」

2 「…」は、平成27年度より調査項目から除外。

### 166 学校建物、校地の用途別面積

(単位 m<sup>2</sup>)

年 度 分 区	学 校 建 物						校 地					
	合 計	設 置 者 所 有 建 物				借 用 建 物	合 計	設 置 者 所 有 地				借 用 地
		小 計	校 舎 *	屋 内 運 動 場 * (講 堂 を 含 む)	寄 宿 舎 *			小 計	屋 外 運 動 場 *	実 験 実 習 地 等 *	建 物 敷 地 等 *	
平成30年度	4 594 406	4 529 607	3 656 890	702 058	128 239	64 677	22 280 588	20 222 904	7 174 529	5 232 700	7 705 045	2 006 764
令和元年度	4 561 146	4 491 466	3 640 940	704 949	120 901	69 680	22 291 091	20 229 177	7 159 591	5 219 390	7 739 566	2 010 994
2	4 587 530	4 518 036	3 662 628	707 305	123 427	69 494	22 203 529	20 185 001	7 142 137	5 202 339	7 729 895	2 018 528
3	4 586 734	4 518 679	3 663 066	707 648	123 289	68 055	22 206 360	20 206 404	7 140 314	5 207 817	7 747 643	1 999 956
4	4 539 082	4 466 903	3 642 144	704 352	120 407	72 179	22 032 699	20 033 812	7 114 544	5 200 112	7 719 156	1 998 887
<b>公 立 計</b>	<b>3 756 775</b>	<b>3 736 184</b>	<b>3 100 197</b>	<b>617 505</b>	<b>18 482</b>	<b>20 591</b>	<b>18 139 561</b>	<b>17 667 774</b>	<b>6 388 164</b>	<b>5 136 456</b>	<b>6 143 154</b>	<b>471 787</b>
幼稚園	139 512	139 438	139 438	-	-	74	556 769	535 090	246 653	42 788	245 649	21 679
幼保連携型 認定こども園	84 133	84 133	84 133	-	-	-	269 273	259 186	95 208	33 733	130 245	10 087
小学校	1 674 994	1 665 806	1 357 958	307 848	-	9 188	6 059 268	5 946 659	2 926 934	477 176	2 542 549	112 609
中学校	963 626	960 375	769 442	190 664	269	3 251	3 906 768	3 793 671	1 972 020	266 909	1 554 742	113 097
義務教育学校	11 296	11 296	9 895	1 401	-	-	44 163	44 163	19 960	10 002	14 201	-
高等学校	744 481	736 403	625 298	102 255	8 850	8 078	6 659 249	6 469 203	1 008 395	4 080 912	1 379 896	190 046
中等教育学校	11 200	11 200	9 321	1 879	-	-	42 172	42 172	19 695	832	21 645	-
特別支援学校	121 387	121 387	101 806	12 714	6 867	-	533 544	509 275	94 499	188 104	226 672	24 269
専修学校	6 146	6 146	2 906	744	2 496	-	68 355	68 355	4 800	36 000	27 555	-
<b>私 立 計</b>	<b>782 307</b>	<b>730 719</b>	<b>541 947</b>	<b>86 847</b>	<b>101 925</b>	<b>51 588</b>	<b>3 893 138</b>	<b>2 366 038</b>	<b>726 380</b>	<b>63 656</b>	<b>1 576 002</b>	<b>1 527 100</b>
幼稚園	40 201	39 389	38 296	1 093	-	812	129 199	111 921	54 067	2 685	55 169	17 278
幼保連携型 認定こども園	68 176	60 249	57 050	3 199	-	7 927	155 180	114 809	45 860	330	68 619	40 371
小学校	18 601	18 601	16 685	928	988	-	105 898	105 898	17 739	51 889	36 270	-
中学校	27 427	27 427	21 798	68	5 561	-	66 046	66 046	22 005	1 654	42 387	-
高等学校	408 783	376 715	241 371	75 062	60 282	32 068	2 149 664	1 804 583	571 816	7 098	1 225 669	345 081
中等教育学校	10 076	7 740	3 474	-	4 266	2 336	39 696	12 014	-	-	12 014	27 682
専修学校	208 921	200 598	163 273	6 497	30 828	8 323	1 196 535	150 767	14 893	-	135 874	1 045 768
各種学校	122	-	...	...	...	122	50 920	-	...	...	...	50 920

資料：県教育庁財務課、県統計分析課

注) 1 上記学校のうち文部科学大臣所轄の学校法人(大学・短期大学又は高等専門学校を設置する法人)の設置する学校は除かれる。  
 2 建物敷地等欄の私立学校の数値は、屋外運動場・実験実習地以外の土地である。  
 3 実験実習地等欄の公立学校の数値は、屋外運動場・建物敷地以外の土地である。  
 4 各種学校は\*を付した項目の調査をしていないため、\*を付した項目の各年度計及び私立計は、各種学校を除く数値となっているが、小計及び合計には各種学校を含む。

### 167 社会教育施設及び関係団体

年 度	博 物 館 美 術 館	青 年 の 家 少 年 自 然 の 家	視 聴 覚 ラ イ ブ ラ リ ー	ス ポ ー ツ 少 年 団		ポ ー イ ・ ガ ー ル ス カ ウ ト		そ の 他 の 少 年 団 体	
				団 体 数	人 員	団 体 数	人 員	団 体 数	人 員
平成30年度	25	6	12	665	14 205	32	556	188	6 705
令和元年度	25	6	12	706	13 378	32	567	170	5 993
2	25	6	12	666	12 024	32	575	144	5 143
3	25	6	12	664	11 981	29	488	133	4 324
4	25	6	12	606	11 112	29	470	118	5 657

年 度	子 ど も 会		婦 人 団 体		地 域 青 年 団	
	団 体 数	人 員	団 体 数	人 員	団 体 数	人 員
平成30年度	731	22 504	122	18 492	6	188
令和元年度	705	21 129	117	16 659	6	162
2	645	18 907	113	15 848	6	141
3	319	12 328	105	12 037	6	130
4	484	14 479	47	9 726	3	114

資料：県教育庁生涯学習課

注) 1 博物館美術館は、水族館、動物園及び植物園を除く。  
 2 その他の少年団体は、FOS少年団、文化財保護少年団、海洋少年団、少年消防クラブ及びみどりの少年隊を含む。  
 3 子ども会は、平成29年度から岡山県子ども会連合会非加盟団体を除く。

### 168 社会体育施設

年 度	陸 上 競 技 場	野 球 ・ ソ フ ト ボ ー ル 場	球 技 場	多 目 的 運 動 広 場	水 泳 プ ー ル (屋 内)	水 泳 プ ー ル (屋 外)	体 育 館	柔 道 場	剣 道 場	柔 剣 道 場	空 手 ・ 合 気 道 場	庭 球 場 (屋 内 ・ 屋 外)
令和3年度	13	95	32	146	36	30	89	15	17	23	4	101

年 度	す む お う 場 (屋 内 ・ 屋 外)	弓 道 ・ ア ー チェ リ ー 場	ト レ ー ニ ン グ 場	ダ ン ス 場	射 撃 場	ゲ ー ト ボ ー ル ・ ク ロ ッ ケ ー 場	ヨ ッ ト 場	ス キ ー ・ ス ノ ー ボ ー ド 場	キ ャ ン プ 場
令和3年度	5	12	36	2	4	14	2	3	34

資料：文部科学省「社会教育調査」

注) 1 概ね3年ごとに10月1日現在で行われる社会教育調査(文部科学省)による。  
 2 社会体育施設とは、一般の利用に供する目的で地方公共団体等が設置したスポーツ施設をいう。  
 3 この施設は、学校体育施設を除く。

169 図 書 館

種別	館名	所在地	令和2年度			令和3年度			令和4年度		
			蔵書冊数	貸出冊数	開館日数	蔵書冊数	貸出冊数	開館日数	蔵書冊数	貸出冊数	開館日数
			(2年度末)			(3年度末)			(4年度末)		
			冊	千冊	日	冊	千冊	日	冊	千冊	日
県立	岡山県立図書館	岡山市	1 530 202	1 149	287	1 564 476	1 102	304	1 593 968	1 229	304
市立	岡山市立中央図書館	〃	1 248 455	1 930	288	1 273 755	1 459	212	1 301 690	1 893	285
〃	岡山市立幸町図書館	〃	195 477	942	270	200 050	828	201	202 922	885	277
〃	岡山市立浦安総合公園図書館	〃	66 057	257	270	70 649	286	203	70 447	326	281
〃	岡山市立足守図書館	〃	12 894	19	282	13 002	16	208	13 456	20	289
〃	岡山市立伊島図書館	〃	26 582	239	222	26 849	226	167	27 048	251	231
〃	岡山市立建部町図書館	〃	25 044	27	270	26 353	28	198	26 143	30	278
〃	岡山市立御津図書館	〃	39 166	85	271	35 195	73	198	35 552	85	279
〃	岡山市立瀬戸町図書館	〃	33 043	121	267	32 602	115	201	32 009	129	277
〃	岡山市立灘崎図書館	〃	51 223	191	270	53 293	175	183	52 302	199	277
〃	倉敷市立中央図書館	倉敷市	640 504	1 049	296	616 576	953	304	592 449	990	304
〃	倉敷市立水島図書館	〃	156 948	421	295	153 073	374	304	150 437	402	304
〃	倉敷市立児島図書館	〃	234 383	271	295	238 326	243	304	242 303	266	304
〃	倉敷市立玉島図書館	〃	170 868	392	296	170 078	353	308	170 354	364	304
〃	倉敷市立船穂図書館	〃	70 287	148	286	71 171	136	293	71 908	144	292
〃	倉敷市立真備図書館	〃	100 999	80	267	109 129	197	293	114 149	214	293
〃	津山市立図書館	津山市	337 838	351	317	341 295	338	283	345 781	347	344
〃	津山市立加茂町図書館	〃	37 607	22	260	37 571	19	231	38 096	18	283
〃	津山市立久米図書館	〃	47 054	55	260	47 628	50	231	47 991	53	284
〃	津山市立勝北図書館	〃	56 955	48	260	57 054	45	231	57 393	48	283
〃	玉野市立図書館	玉野市	188 867	353	280	193 688	381	304	197 144	362	304
〃	笠岡市立図書館	笠岡市	188 550	232	325	190 234	231	338	191 485	245	347
〃	井原市井原図書館	井原市	206 952	180	293	208 230	160	290	208 068	175	290
〃	井原市芳井図書館	〃	69 614	41	295	69 819	38	292	70 994	40	292
〃	井原市美星図書館	〃	47 588	11	296	48 482	11	292	49 172	13	292
〃	総社市図書館	総社市	199 897	396	275	202 608	368	254	204 902	403	285
〃	高梁市図書館	高梁市	144 148	183	365	148 307	176	365	196 725	173	364
〃	新見市立中央図書館	新見市	147 708	126	288	150 190	119	301	155 023	110	302
〃	新見市立哲西図書館	〃	61 589	31	330	62 695	27	354	62 857	27	353
〃	備前市立図書館	備前市	96 116	47	273	97 739	49	274	98 870	55	274
〃	備前市立図書館日生分館	〃	38 615	15	277	39 175	14	278	39 200	13	278
〃	備前市立図書館吉永分館	〃	17 637	10	278	18 140	10	279	18 518	10	279
〃	瀬戸内市民図書館	瀬戸内市	134 833	274	268	144 572	231	224	147 829	274	289
〃	瀬戸内市牛窓図書館	〃	28 584	17	265	29 792	14	221	30 586	17	283
〃	瀬戸内市長船図書館	〃	21 211	23	265	20 898	25	221	21 777	29	283
〃	赤磐市立中央図書館	赤磐市	218 762	335	293	223 836	285	294	227 515	325	291
〃	赤磐市立赤坂図書館	〃	28 185	17	292	28 506	13	291	29 036	17	291
〃	赤磐市立熊山図書館	〃	36 975	18	292	36 539	15	290	36 879	16	291
〃	赤磐市立吉井図書館	〃	38 719	21	292	38 980	15	291	39 079	18	291
〃	真庭市立中央図書館	真庭市	268 678	226	292	104 347	85	304	104 586	80	304
〃	真庭市立久世図書館	〃	...	...	291	65 932	47	303	61 504	45	302
〃	真庭市立蒜山図書館	〃	...	...	292	29 912	24	304	27 533	21	304
〃	真庭市立落合図書館	〃	...	...	294	28 888	44	303	30 878	40	303
〃	真庭市立北房図書館	〃	...	...	292	25 337	22	304	25 513	21	304
〃	真庭市立美甘図書館	〃	...	...	294	7 643	3	306	8 273	4	306
〃	真庭市立湯原図書館	〃	...	...	275	12 398	6	306	12 711	8	309
〃	美作市立中央図書館	美作市	40 351	34	261	41 580	35	261	42 318	35	261
〃	美作市立英田図書館	〃	34 753	13	261	35 607	14	264	36 241	12	263
〃	美作市立大原図書館	〃	4 420	5	266	4 428	4	243	4 551	3	242
〃	美作市立作東図書館	〃	52 668	21	261	53 350	23	263	54 171	19	264
〃	美作市立東粟倉図書館	〃	11 474	5	261	11 970	4	266	12 382	2	264
〃	美作市立勝田図書館	〃	5 252	2	265	5 659	2	243	5 786	2	242
〃	浅口市立鴨方図書館	浅口市	140 570	83	271	135 522	75	279	139 376	88	267
〃	浅口市立金光さつき図書館	〃	55 888	45	268	56 695	40	181	58 405	50	277
〃	浅口市立寄島図書館	〃	24 888	18	267	25 888	15	184	27 201	18	260
町立	和気町立図書館	和気町	120 120	47	243	120 348	49	239	121 331	48	282
〃	和気町立佐伯図書館	〃	52 069	20	249	52 826	20	240	53 257	20	284
〃	早島町立図書館	早島町	149 461	118	287	150 368	105	199	151 349	131	288
〃	里庄町立図書館	里庄町	152 063	56	244	154 507	53	276	156 822	61	277
〃	矢掛町立図書館	矢掛町	124 001	86	282	125 613	89	295	127 021	92	295
〃	鏡野町立図書館	鏡野町	137 796	109	278	138 837	119	288	141 903	88	288
〃	勝央図書館	勝央町	73 752	65	259	75 435	61	287	77 272	69	284
〃	奈義町立図書館	奈義町	93 876	32	274	95 858	28	263	97 682	27	284
村立	西粟倉村立あわくら図書館	西粟倉村	41 291	19	324	43 107	16	332	42 469	17	331
町立	久米南町立図書館	久米南町	83 993	41	270	87 896	44	259	85 509	45	294
〃	美咲町立中央図書館	美咲町	27 380	22	257	27 649	19	252	28 005	17	280
〃	美咲町立旭図書館	〃	45 454	20	281	49 668	23	252	45 712	22	280
〃	美咲町立柵原図書館	〃	55 341	19	257	55 969	20	252	56 672	20	279
〃	かもがわ図書館	吉備中央町	32 178	22	281	34 507	19	251	36 361	20	279
〃	ロマン高原かよう図書館	〃	24 601	22	280	25 508	19	250	26 177	20	278
私立	金光図書館	浅口市	193 855	18	255	186 441	18	259	178 020	19	256
〃	最上図書館	岡山市	20 730	-	38	20 809	-	40	20 848	-	43

注) 1 蔵書冊数は、図書館で所蔵する図書の総冊数(雑誌、視聴覚資料等は含めない。)

2 真庭市立の「…」記号は、中央館に一括計上されていることを表している。

3 貸出冊数は、個人貸出冊数(相互貸借は含めない。)

4 高梁市立成羽図書館は令和2年8月31日に公民館図書室として移設開館。 □

# 170 文 化 財

## (1) 指定・選定文化財 令和5年3月末

区 分	有 形 文 化 財						記 念 物		
	建 造 物	絵 画	彫 刻	工 芸 品	考古資料・ 歴史資料	書跡・典籍・ 古文書	史 跡	名 勝	天 然 記 念 物
国 指 定	57(2)	29(2)	22	48(5)	11	3	47(1)	12(1)	13
県 指 定	123	26	65	89	26	17	61	6	37

区 分	無 形 文 化 財		有 形 民 俗 文 化 財	無 形 民 俗 文 化 財	重要伝統的 建造物群 保存地区	選 定 保 存 技 術	文 化 的 景 観	計
	各 個 認 定	保持団体等 認定(総合認 定含む)						
国 指 定	1(1人)	-(2人)	1	4	5	1	-	254
県 指 定	6 (15人1団体)	-	12	35	-	-	-	503

注) 1 有形文化財の( )は、内数で国宝  
 2 記念物の( )は、内数で特別史跡及び特別名勝  
 3 無形文化財の(人)は、重要無形文化財の保持者数

## (2) 登録文化財 令和5年3月末

区 分	登 録 有 形 文 化 財		登 録 有 形 民 俗 文 化 財	登 録 記 念 物
	建 造 物	美 術 工 芸 品		
国 登 録	346件(279棟46基1対20所)		- 2件(756点)	2件

資料：県教育庁文化財課

# 171 市町村別公民館数、宗教法人数、都市公園等

年 度 市 町 村	公民館数 (本館) R4. 5. 1現在	宗 教 法 人 数 R4. 4. 1現在	都 市 公 園 (特定地区公園を除く) 令和3年度末		市 町 村	公民館数 (本館) R4. 5. 1現在	宗 教 法 人 数 R4. 4. 1現在	都 市 公 園 (特定地区公園を除く) 令和3年度末	
			箇 所	面 積				箇 所	面 積
平成30年度	277	3 683	1 651	2 822.79	和 気 郡				
令和元	277	3 677	1 669	2 861.53	和 気 町	7	41	-	-
2	283	3 671	1 682	2 882.91	都 窪 郡				
3	284	3 660	1 727	2 880.16	早 島 町	1	16	44	59.00
4	282	3 643	...	...	浅 口 郡				
市 計	231	3 226	1 674	2 751.72	里 庄 町	3	23	1	7.22
郡 計	51	417	53	128.44	小 田 郡				
岡 山 市	37	750	469	1 149.55	矢 掛 町	8	67	1	16.63
北 区	...	...	...	...	真 庭 郡				
中 区	...	...	...	...	新 庄 村	1	6	-	-
東 区	...	...	...	...	苦 田 郡				
南 区	...	...	...	...	鏡 野 町	13	46	-	-
倉 敷 市	28	463	864	393.67	勝 田 郡				
津 山 市	23	232	56	111.71	勝 央 町	1	24	3	29.26
玉 野 市	13	87	79	307.46	奈 義 町	1	23	-	-
笠 岡 市	21	144	30	79.54	英 田 郡				
井 原 市	14	182	29	36.25	西 粟 倉 村	-	10	-	-
総 社 市	6	144	73	80.76	久 米 郡				
高 梁 市	15	244	6	30.54	久 米 南 町	3	30	-	-
新 見 市	18	226	16	17.36	美 咲 町	3	69	-	-
備 前 市	16	92	6	25.65	加 賀 郡				
瀬 戸 内 市	3	101	-	-	吉 備 中 央 町	10	62	4	16.33
赤 磐 市	8	137	19	34.46					
真 庭 市	9	210	14	73.42					
美 作 市	15	123	7	380.95					
浅 口 市	5	91	6	30.40					

資料：県教育庁生涯学習課、県総務学事課、県都市計画課

注) 都市公園分は令和3年度末時点での確定値であり、令和4年度の値は令和6年5月以降に県土木部監理課のホームページにて公表予定。



### 172 宗派別宗教法人数

年次	神 道 系						仏 教 系		
	総 数	神社本庁	黒住教	金光教	香取 金光教	関係諸派	総 数	天台系	真言系
平成30年4月1日	1 860	1 619	78	88	5	70	1 392	177	540
31	1 856	1 619	74	88	5	70	1 392	177	540
令和 2年4月1日	1 853	1 619	74	88	5	67	1 391	177	537
3	1 851	1 616	74	88	5	68	1 391	177	536
4	1 849	1 614	74	86	5	70	1 392	177	537

年次	仏 教 系				キリスト 教 系	諸 教			
	浄土系	禅 系	日蓮系	奈良仏教系 その他		天理教	P L 教	生長の家	その他
平成30年4月1日	123	260	217	75	67	345	-	1	18
31	123	259	218	75	67	344	-	1	17
令和 2年4月1日	125	259	218	75	66	343	-	1	17
3	124	259	218	77	68	334	-	1	15
4	124	259	217	78	68	321	-	1	12

資料：県総務学事課

### 173 市町村別テレビ受信契約数

年次 市町村	放送受信 契約数	衛星契約数 (再掲)	市町村	放送受信 契約数	衛星契約数 (再掲)
平成30年3月末	686 951	336 306	和 気 郡		
31	695 069	345 500	和 気 町	5 033	2 320
令和 2年3月末	688 154	340 900	都 窪 郡		
3	689 906	340 576	早 島 町	4 017	1 892
4	687 381	338 220	浅 口 郡		
市 計	648 559	318 428	里 庄 町	3 744	2 352
郡 計	38 822	19 792	小 田 郡		
岡 山 市	265 791	125 152	矢 掛 町	4 605	2 863
北 区	123 640	61 437	真 庭 郡		
中 区	52 985	24 424	新 庄 村	326	139
東 区	32 588	15 484	苫 田 郡		
南 区	56 578	23 807	鏡 野 町	4 373	2 643
倉 敷 市	170 402	89 635	勝 田 郡		
津 山 市	35 040	15 749	勝 央 町	3 643	1 808
玉 野 市	22 013	11 664	奈 義 町	1 922	802
笠 岡 市	17 185	9 268	英 田 郡		
井 原 市	13 591	4 720	西 粟 倉 村	438	186
総 社 市	23 191	13 314	久 米 郡		
高 梁 市	11 087	6 364	久 米 南 町	1 780	992
新 見 市	10 970	5 030	美 咲 町	4 779	1 916
備 前 市	12 553	5 661	加 賀 郡		
瀬 戸 内 市	13 241	5 847	吉 備 中 央 町	4 162	1 879
赤 磐 市	15 175	6 804			
真 庭 市	16 133	6 472			
美 作 市	10 383	5 342			
浅 口 市	11 804	7 406			

注)衛星契約とは、放送受信契約のうち衛星契約の件数および特別契約の件数の合計。

資料：NHK「放送受信契約数統計要覧」

## 20 保健衛生

## 174 病院施設及び入院、退院患者数

年次・区分	病院数	病床数	在院患者 延数	新入院 患者数	退院 患者数	外来患者 延数	病床 利用率	平均在院 日数
平成30年	163	28 002	7 793 098	291 077	291 712	9 283 618	76.0	26.7
令和元年	161	27 642	7 740 005	292 598	299 082	9 369 952	76.2	26.2
2	161	27 355	7 335 760	271 154	272 314	8 559 969	72.9	27.0
3	159	27 186	7 213 513	266 075	266 084	8 716 150	72.6	27.1
4	159	27 097	7 112 777	265 358	265 721	8 828 282	71.8	26.8
<b>病院種別</b>								
精神科病院	16	4 698	1 340 581	5 638	5 814	418 007	78.2	234.1
一般病院	143	22 448	5 772 196	259 720	259 907	8 410 275	70.5	22.2
<b>病床種別</b>								
精神病床	23	5 275	144 455	722	740	…	68.6	197.6
感染症病床	4	26	19 252	1 931	1 617	…	202.9	10.9
結核病床	5	115	14 989	144	126	…	35.7	111.0
療養病床	72	4 041	76 593	163	266	…	87.4	276.0
一般病床	121	17 640	1 054 160	81 847	82 116	…	64.2	12.9

資料：厚生労働省「医療施設調査」「病院報告」

注) 1 病院数及び病床数は10月1日現在の数。それ以外は年間の合計

2 病院とは、医師又は歯科医師が公衆又は特定多数人のため患者20人以上の収容施設をもって医業をなす場所をいう。

3 複数種別の病床を有する病院があるため、病院総数と病床種別ごとの病院数の内訳数の合計は、一致しない。

## 175 一般診療所及び歯科診療所数

年次	一般診療所				歯科診療所
	総数	無床診療所	有床診療所	病床数	
平成30年	1 654	1 504	150	2 162	984
令和元年	1 650	1 507	143	2 055	988
2	1 637	1 498	139	1 989	996
3	1 636	1 503	133	1 918	1 001
4	1 608	1 482	126	1 812	995

資料：厚生労働省「医療施設調査」

注) 1 「医療施設調査」による10月1日現在の数である。

2 診療所とは、医師又は歯科医師が公衆又は特定多数人のため医業をなす場所で、患者の収容施設を有しないもの、又は患者19人以下の収容施設を有するものをいう。

### 176 医療関係従事者、薬局及び生活衛生関係施設数

(単位 人、所)

年次	医師	歯科医師	薬剤師	保健師	助産師	看護師	准看護師	あん摩、マッサージ、はり師、きゆう師	柔道整復師
平成29年	...	...	...	...	...	...	...	...	...
平成30年	6 088	1 778	4 167	1 018	539	23 523	4 510	3 658	821
令和元年	...	...	...	...	...	...	...	...	...
2	6 290	1 807	4 281	1 069	553	24 240	4 151	3 534	880
3	...	...	...	...	...	...	...	...	...

年度	薬局	理容所	美容所	映画館	ホテル及び旅館等	公衆浴場	クリーニング所	墓地	火葬場
平成30年度	832	1 976	4 177	10	911	316	1 287	107 680	28
令和元年度	844	1 946	4 200	9	959	309	1 179	107 791	28
2	848	1 930	4 295	9	1 024	307	1 160	107 928	29
3	852	1 830	4 416	9	1 031	306	1 065	108 130	29
4	850	1 755	4 378	5	1 026	300	898	108 298	29

資料：厚生労働省「医師・歯科医師・薬剤師調査」「衛生行政報告例」、県生活衛生課、県環境企画課  
 注) 1 医療関係従事者については、2年に1回の調査になっている。

### 177 感染症、食中毒患者数

(単位 人)

年次	主な二類感染症			三類感染症				
	結核	ジフテリア	急性灰白髄炎	コレラ	細菌性赤痢	腸管出血性大腸菌感染症	腸チフス	パラチフス
平成30年	337	-	-	-	16	70	1	-
令和元年	304	-	-	-	4	62	-	-
2	252	-	-	-	-	102	-	1
3	250	-	-	-	-	81	-	-
4	246	-	-	-	-	67	-	-

年次	主な四類・五類感染症					食中毒
	ウイルス性肝炎	クロイツフェルト・ヤコブ病	つつが虫病	梅毒	破傷風	
平成30年	5	2	2	160	2	226
令和元年	12	5	3	190	3	253
2	10	1	3	162	3	159
3	4	4	4	160	1	2 728
4	1	2	4	197	3	92

資料：県健康推進課、県生活衛生課

## 178 主要死因別死亡者数及び死亡率

(単位 死亡数 人、死亡率 人口十万対)

年次区	結核	インフルエンザ	肺炎及び急性気管支炎	悪性新生物<腫瘍>	その他の新生物<腫瘍>	心疾患(高血圧性を除く)	高血圧性疾患	脳血管疾患	老衰
<b>死亡数</b>									
平成30年	36	30	1 754	5 569	198	3 494	113	1 705	1 704
令和元年	30	47	1 790	5 679	195	3 622	103	1 758	1 762
2	23	37	1 666	5 691	217	3 526	100	1 545	1 940
3	18	21	1 436	5 665	211	3 486	94	1 599	2 056
4	32	-	1 310	5 715	224	3 868	100	1 632	2 714
<b>死亡率</b>									
平成30年	1.6	2.5	95.3	302.6	10.4	193.0	5.5	93.7	93.9
令和元年	1.2	2.0	89.3	305.0	11.6	189.0	5.4	82.8	104.0
2	1.0	1.1	77.3	304.7	11.4	185.9	5.1	86.0	110.6
3	1.2	-	71.2	307.3	11.6	186.0	5.6	86.6	133.3
4	1.7	-	71.5	312.0	12.2	211.1	5.5	89.1	148.1

年次区	先天奇形、変形及び染色体異常	交通事故	「交通事故」以外の「不慮の事故」	自殺	糖尿病	胃潰瘍及び十二指腸潰瘍	ヘルニア及び腸閉塞	肝疾患	腎不全
<b>死亡数</b>									
平成30年	40	97	776	254	210	39	99	284	447
令和元年	30	86	546	266	195	38	105	265	400
2	29	75	564	257	219	30	110	276	423
3	21	83	572	301	192	43	136	266	489
4	21	82	621	292	220	45	139	291	498
<b>死亡率</b>									
平成30年	2.1	5.2	36.1	13.5	11.2	2.1	5.3	15.1	23.8
令和元年	1.6	4.6	29.3	14.3	10.5	2.0	5.6	14.2	21.4
2	1.6	4.0	30.4	13.8	11.8	1.6	5.9	14.8	22.8
3	1.1	4.5	31.0	16.3	10.4	2.3	7.4	14.4	26.5
4	1.1	4.5	33.9	15.9	12.0	2.5	7.6	15.9	27.2

注) 死亡率は、岡山県人口10万人に対するものである。

資料：厚生労働省「人口動態調査」

# 179 学校保健

## (1) 年齢、男女別身長・体重の平均値

年度 区分	幼稚園		小学校											
	5 歳		6 歳		7 歳		8 歳		9 歳		10 歳		11 歳	
	男	女	男	女	男	女	男	女	男	女	男	女	男	女
<b>身長 (cm)</b>														
平成30年度	110.1	109.1	116.3	115.1	122.4	121.0	127.7	127.3	133.2	132.7	138.6	140.0	145.0	146.3
令和元年度	109.9	109.0	116.1	115.5	122.5	121.0	127.5	126.8	132.8	132.8	138.9	139.6	144.3	145.9
2	111.0	109.9	116.4	115.7	122.1	121.6	128.1	127.1	133.8	133.6	139.5	140.3	145.1	147.3
3	110.6	110.1	116.2	115.5	122.6	121.7	128.2	127.5	133.4	133.3	138.7	140.3	145.2	147.1
4	110.6	110.4	116.6	115.2	122.7	122.1	128.5	127.7	133.6	133.4	139.2	140.8	146.3	146.9
<b>体重 (kg)</b>														
平成30年度	18.7	18.2	21.4	20.9	23.9	23.3	26.7	26.7	29.8	29.4	33.7	34.1	38.4	38.7
令和元年度	18.7	18.4	21.0	21.2	24.4	23.5	26.8	26.0	30.2	30.0	34.2	33.9	37.3	38.5
2	19.2	18.8	21.7	21.1	24.2	23.6	27.4	26.6	31.4	30.3	35.1	34.4	39.1	40.3
3	19.1	18.7	21.3	21.0	24.6	23.8	27.6	27.0	30.7	30.0	34.6	34.5	38.8	39.5
4	19.1	18.9	21.9	21.1	24.6	24.1	27.9	27.0	31.4	30.2	36.0	34.7	40.1	39.7

年度 区分	中学校						高等学校					
	12 歳		13 歳		14 歳		15 歳		16 歳		17 歳	
	男	女	男	女	男	女	男	女	男	女		女
<b>身長 (cm)</b>												
平成30年度	152.6	151.7	159.5	154.2	165.1	156.3	168.0	156.6	169.0	157.0	170.3	157.4
令和元年度	152.3	151.2	159.2	154.9	165.1	156.0	168.0	156.9	169.1	157.7	169.9	157.1
2	152.6	151.6	159.9	154.8	164.7	156.1	167.4	156.5	169.9	157.1	169.8	157.4
3	153.2	151.8	159.5	154.5	165.3	156.4	168.0	156.8	169.2	157.2	170.4	157.3
4	153.4	152.3	160.4	154.2	165.0	155.7	167.8	156.8	169.6	157.3	170.1	157.8
<b>体重 (kg)</b>												
平成30年度	44.2	44.1	48.5	46.6	53.7	50.1	59.8	51.0	60.4	52.1	62.5	52.7
令和元年度	44.1	43.7	49.1	47.6	54.2	50.3	58.1	51.7	60.2	53.2	62.1	52.0
2	44.4	44.1	49.2	48.1	53.7	49.5	58.1	51.0	59.7	51.7	61.5	52.6
3	44.9	43.8	49.4	47.6	54.1	50.4	58.8	52.3	59.7	51.4	61.5	52.6
4	45.3	44.9	49.9	47.3	53.9	49.7	58.5	50.2	60.8	52.4	61.3	52.6

注) 1 年齢は、4月1日現在の満年齢である。

資料：県統計分析課「学校保健統計調査」

2 中学校には中等教育学校前期課程、高等学校には中等教育学校後期課程を含む。

# 179 学校保健 (つづき)

## (2) 幼児・児童・生徒の疾病・異常被患率

年 度 区 分	裸 眼 視 力								裸 眼 視 力				
	計	視力非矯正者の裸眼視力				視力矯正者の裸眼視力				計	1.0未満 0.7以上	0.7未満 0.3以上	0.3未満
		1.0以上	1.0未満 0.7以上	0.7未満 0.3以上	0.3未満	1.0以上	1.0未満 0.7以上	0.7未満 0.3以上	0.3未満				
<b>幼稚園</b>													
令和2年	100.0	73.8	17.3	5.1	0.3	2.6	0.3	0.3	0.2	23.6	17.6	5.4	0.5
3	100.0	79.2	12.6	5.4	0.3	0.7	0.9	0.9	-	20.1	13.5	6.3	0.3
4	100.0	77.4	16.2	3.0	0.2	-	1.6	0.5	1.1	22.6	17.8	3.5	1.3
男	100.0	80.9	16.0	2.0	0.1	-	0.6	0.4	-	19.1	16.7	2.4	0.1
女	100.0	73.8	16.4	4.0	0.3	-	2.7	0.6	2.2	26.2	19.0	4.7	2.5
<b>小学校</b>													
令和2年	100.0	62.2	12.0	10.1	3.9	1.3	1.7	4.0	4.9	36.5	13.6	14.1	8.8
3	100.0	61.6	11.7	10.9	4.5	1.0	1.3	2.9	6.2	37.5	13.0	13.8	10.7
4	100.0	61.2	11.5	9.9	4.0	1.5	1.9	4.1	5.9	37.2	13.4	13.9	9.9
男	100.0	63.6	10.8	9.4	4.1	1.6	1.7	3.4	5.5	34.8	12.4	12.8	9.6
女	100.0	58.7	12.3	10.3	3.9	1.5	2.1	4.8	6.4	39.8	14.4	15.1	10.3
<b>中学校</b>													
令和2年	100.0	43.3	8.9	10.6	7.1	3.8	4.1	7.2	15.1	52.9	17.8	22.2	
3	100.0	37.1	9.2	14.6	6.4	2.0	2.9	8.8	19.1	61.0	12.1	23.4	25.4
4	100.0	37.2	7.5	12.3	6.1	0.7	3.0	7.9	25.4	62.1	10.5	20.1	31.5
男	100.0	41.0	7.1	11.3	6.8	0.5	2.1	8.8	22.4	58.5	9.2	20.1	29.2
女	100.0	33.1	7.9	13.3	5.4	0.9	3.9	6.9	28.5	66.0	11.8	20.2	33.9
<b>高等学校</b>													
令和2年	100.0	X	X	X	X	X	X	X	X	X	X	X	X
3	100.0	28.9	6.5	8.2	4.2	0.2	0.8	7.5	43.6	70.9	7.3	15.7	47.8
4	100.0	23.7	X	X	X	0.1	X	X	X	76.2	X	X	X
男	100.0	24.1	X	X	X	0.1	X	X	X	75.8	X	X	X
女	100.0	23.2	X	X	X	0.1	X	X	X	76.7	X	X	X

年 度 区 分	永久歯の1人当たり平均むし歯(う歯)等数					栄養 状態	せき 柱・ 胸郭・ 四肢の 状態	皮 膚 疾 患		結核の精 密検査の 対象者	結核	心臓の 疾病・ 異常	心電図 異常
	計	喪失 歯数	む し 歯 ( う 歯 )		処置 歯数			アト ピー性 皮膚炎	その他 の皮膚 疾患				
			計	処置 歯数									
<b>幼稚園</b>													
令和2年	...	...	...	...	...	0.3	1.2	1.4	1.3	...	...	0.5	...
3	...	...	...	...	...	0.6	0.1	2.4	1.3	...	...	0.3	...
4	...	...	...	...	...	0.9	0.2	2.1	0.3	...	...	0.2	...
男	...	...	...	...	...	1.0	0.2	2.3	0.5	...	...	0.1	...
女	...	...	...	...	...	0.8	0.2	1.8	0.2	...	...	0.2	...
<b>小学校</b>													
令和2年	...	...	...	...	...	3.0	0.6	4.0	0.5	0.1	0.0	1.1	2.6
3	...	...	...	...	...	1.5	0.4	4.7	0.3	0.1	-	0.8	2.5
4	...	...	...	...	...	2.5	0.5	3.2	0.5	0.1	0.0	0.9	3.3
男	...	...	...	...	...	3.0	0.5	3.5	0.4	0.1	0.0	1.0	3.1
女	...	...	...	...	...	2.0	0.5	3.0	0.5	0.1	-	0.9	3.5
<b>中学校</b>													
令和2年	0.6	0.0	0.6	0.4	0.2	1.3	1.2	3.7	0.2	0.0	0.0	3.1	3.4
3	0.5	0.0	0.5	0.3	0.2	2.0	1.0	3.2	0.2	0.0	-	1.0	2.8
4	0.4	0.0	0.4	0.3	0.1	2.2	0.8	2.6	0.1	0.0	0.0	0.9	5.7
男	0.4	0.0	0.4	0.3	0.1	2.7	0.7	2.6	0.2	0.0	-	1.1	6.9
女	0.4	0.0	0.4	0.3	0.2	1.6	0.9	2.6	0.1	0.0	0.0	0.8	4.5
<b>高等学校</b>													
令和2年	...	...	...	...	...	0.2	0.2	4.7	0.2	...	0.0	1.3	2.6
3	...	...	...	...	...	0.4	0.6	5.4	0.2	...	0.1	1.4	1.4
4	...	...	...	...	...	0.3	0.7	4.3	0.1	...	0.0	1.0	3.0
男	...	...	...	...	...	0.3	0.6	4.7	0.2	...	0.0	1.2	3.4
女	...	...	...	...	...	0.3	0.9	3.8	0.1	...	0.0	0.8	2.6

注) 1 「X」は、疾病・異常被患率等の標準偏差が5%以上、受検者数が100人(幼稚園は50人)未満、又は回答校が1校以下のために数値を私匿。

2 中学校には中等教育学校前期課程、高等学校には中等教育学校後期課程を含む。

(単位 %)

眼の疾病・異常	難聴	耳 鼻 咽 頭			歯 (う 歯)		口 腔					年 度 分 区	
		耳疾患	鼻・副鼻腔疾患	口腔咽頭疾患・異常	むし歯計	むし歯 (う 歯)		歯列・咬合	顎関節	歯垢の状態	歯肉の状態		その他の疾病・異常
						処置完了者	未処置歯のある者						
2.4	…	3.6	6.4	0.6	26.1	10.1	16.1	3.4	0.7	2.5	0.7	2.4	幼稚園 令和2年度
2.2	…	2.5	6.9	1.2	25.5	9.6	15.9	1.9	0.2	0.6	0.5	1.9	
<b>5.5</b>	…	<b>3.9</b>	<b>13.7</b>	<b>0.7</b>	<b>22.7</b>	<b>7.7</b>	<b>15.0</b>	<b>7.5</b>	<b>0.2</b>	<b>4.4</b>	<b>1.9</b>	<b>2.4</b>	<b>4</b>
5.6	…	3.9	X	0.7	22.7	8.0	14.8	5.9	0.1	4.3	1.8	2.9	男
5.3	…	3.9	9.5	0.7	22.7	7.5	15.2	9.1	0.3	4.4	2.1	1.8	女
5.0	0.5	8.1	17.2	1.8	42.2	20.3	21.9	6.4	0.2	5.8	4.2	7.4	小学校 令和2年度
6.6	0.4	8.2	16.7	1.8	39.1	20.2	18.9	2.9	0.0	3.8	2.4	7.7	
<b>5.3</b>	<b>0.4</b>	<b>8.5</b>	<b>18.1</b>	<b>2.9</b>	<b>36.4</b>	<b>18.9</b>	<b>17.5</b>	<b>3.1</b>	<b>0.0</b>	<b>2.9</b>	<b>2.0</b>	<b>7.5</b>	<b>4</b>
6.0	0.3	8.8	22.5	3.3	38.3	19.9	18.4	3.1	0.0	3.3	2.1	7.6	男
4.6	0.4	8.2	13.5	2.6	34.3	17.7	16.6	3.0	0.0	2.5	1.9	7.4	女
5.2	0.3	7.9	12.2	0.9	30.7	16.8	13.9	4.1	0.1	4.7	5.1	3.2	中学校 令和2年度
6.3	0.5	6.5	10.5	1.6	28.5	15.7	12.8	4.5	0.1	5.0	4.9	3.5	
<b>6.1</b>	<b>0.2</b>	<b>6.0</b>	<b>11.1</b>	<b>1.0</b>	<b>23.9</b>	<b>14.4</b>	<b>9.5</b>	<b>4.0</b>	<b>0</b>	<b>4.2</b>	<b>4.5</b>	<b>3.3</b>	<b>4</b>
6.5	0.2	7.3	13.3	1.2	22.7	13.4	9.3	3.6	0	4.7	5.4	3.4	男
5.6	0.2	4.7	8.8	0.8	25.3	15.5	9.8	4.3	0.1	3.6	3.7	3.2	女
6.9	0.3	2.4	4.6	0.1	38.4	24.0	14.5	2.4	0.2	4.1	5.1	1.2	高等学校 令和2年度
8.8	0.3	3.9	7.8	0.5	38.8	24.0	14.8	3.1	0.5	2.4	3.7	1.5	
<b>12.9</b>	<b>0.3</b>	<b>1.4</b>	<b>7.8</b>	<b>0.6</b>	<b>33.7</b>	<b>19.9</b>	<b>13.7</b>	<b>3.0</b>	<b>0.2</b>	<b>3.8</b>	<b>4.3</b>	<b>2.4</b>	<b>4</b>
13.1	0.4	1.5	7.3	0.6	32.0	18.3	13.7	3.0	0.2	4.7	5.3	2.7	男
12.7	0.2	1.3	8.3	0.6	35.5	21.7	13.8	2.9	0.3	2.9	3.2	2.0	女

蛋白検出の者	尿糖検出の者	その他の疾病・異常				年 度 分 区
		ぜん息	腎臓疾患	言語障害	その他の疾病・異常	
0.5	…	1.1	0.0	0.4	5.3	幼稚園 令和2年度
0.8	…	0.6	0.0	0.4	2.8	
<b>0.9</b>	…	<b>1.5</b>	-	<b>1.0</b>	<b>6.2</b>	<b>4</b>
-	…	1.2	-	0.6	7.5	男
1.9	…	1.8	-	1.4	4.9	女
1.2	0.1	4.0	0.2	0.7	7.9	小学校 令和2年度
0.8	0.1	4.7	0.2	0.7	9.3	
<b>0.9</b>	<b>0.1</b>	<b>3.0</b>	<b>0.2</b>	<b>0.4</b>	<b>7.7</b>	<b>4</b>
0.6	0.1	3.7	0.2	0.5	9.8	男
1.3	0.1	2.3	0.2	0.2	5.4	女
4.9	0.3	2.7	0.3	0.1	7.4	中学校 令和2年度
3.6	0.3	2.0	0.3	0.1	6.8	
<b>3.9</b>	<b>0.2</b>	<b>2.2</b>	<b>0.3</b>	<b>0.1</b>	<b>7.9</b>	<b>4</b>
4.4	0.3	2.4	0.2	0.2	8.7	男
3.2	0.2	2.1	0.4	0.0	7.1	女
2.5	0.4	2.4	0.2	0.0	7.2	高等学校 令和2年度
2.4	0.2	2.8	0.3	0.1	9.5	
<b>2.9</b>	<b>0.2</b>	<b>2.3</b>	<b>0.3</b>	<b>0.1</b>	<b>8.9</b>	<b>4</b>
3.3	0.3	2.7	0.2	0.2	9.9	男
2.4	0.1	1.8	0.3	0.1	7.7	女

資料：県統計分析課「学校保健統計調査」

## 180 市町村別医療施設等

年次 市町村	医療施設等 (10.1現在(薬局は除く))						医療関係年 (各)			
	病院	病床	一般 診療所	病床	歯科 診療所	薬局 (各年度末)	医師	歯科医師	薬剤師	保健師
平成30年(年度)	163	28 002	1 654	2 162	984	832	6 088	1 778	4 167	1 018
令和元年(年度)	161	27 642	1 650	2 055	988	844	...	...	...	...
2	161	27 355	1 637	1 989	996	848	6 290	1 807	4 281	1 065
3	159	27 186	1 636	1 918	1 001	852	...	...	...	...
4	159	27 097	1 608	1 812	995	850	...	...	...	...
市計	147	25 669	1 522	1 741	947	819	...	...	...	...
郡計	12	1 428	86	71	48	31	...	...	...	...
岡山市	55	10 933	685	846	445	354	...	...	...	...
北區	27	6 806	398	417	238	180	...	...	...	...
中區	11	1 775	111	117	69	71	...	...	...	...
東區	8	733	68	72	46	40	...	...	...	...
南區	9	1 619	108	240	92	63	...	...	...	...
倉敷市	36	7 241	346	253	224	186	...	...	...	...
津山市	9	1 616	91	204	45	73	...	...	...	...
玉野市	7	751	48	32	35	32	...	...	...	...
笠岡市	5	827	41	36	25	19	...	...	...	...
井原市	3	272	28	49	21	18	...	...	...	...
総社市	3	214	46	156	29	26	...	...	...	...
高梁市	4	549	32	25	14	10	...	...	...	...
新見市	4	323	29	23	11	11	...	...	...	...
備前市	4	316	31	3	17	9	...	...	...	...
瀬戸内市	4	1 235	28	19	16	12	...	...	...	...
赤磐市	1	245	35	-	24	15	...	...	...	...
真庭市	7	717	40	19	18	26	...	...	...	...
美作市	3	223	25	57	10	17	...	...	...	...
浅口市	2	207	17	19	13	11	...	...	...	...
和气郡										
和气町	2	165	10	19	5	5	...	...	...	...
都窪郡										
早島町	1	395	10	19	5	4	...	...	...	...
浅口市										
里庄町	1	70	5	19	4	4	...	...	...	...
小田郡										
矢掛町	2	165	8	5	7	5	...	...	...	...
真庭郡										
新庄村	-	-	1	-	1	-	...	...	...	...
苦田郡										
鏡野町	2	198	11	-	7	2	...	...	...	...
勝田郡										
勝央町	1	179	7	-	4	4	...	...	...	...
奈義町	-	-	5	3	2	2	...	...	...	...
英田郡										
西栗倉村	-	-	1	6	1	-	...	...	...	...
久米郡										
久米南町	-	-	4	-	2	2	...	...	...	...
美咲町	1	48	11	-	5	-	...	...	...	...
加賀郡										
吉備中央町	2	208	13	-	5	3	...	...	...	...
その他	-	-	-	-	-	-	...	...	...	...

注) 医療関係従事者については、2年に1回の調査になっている。



従事者 末)			生活衛生関係施設 (各年度末)							年次 市町村
助産師	看護師	准看護師	公衆浴場	理容所	美容所	クリーニング所	旅館業施設 (ホテル・旅館等)	墓地	火葬場	
人	人	人	所	所	所	所	施設	所	所	平成30年(年度)
539	23 523	4 510	316	1 976	4 177	1 287	911	107 680	28	令和元年(年度)
...	...	...	309	1 946	4 200	1 179	959	107 791	28	2
553	24 240	4 151	307	1 930	4 295	1 160	1 024	107 928	29	3
...	...	...	306	1 830	4 416	1 065	1 031	108 130	29	4
...	...	...	300	1 755	4 378	906	1 026	108 232	29	市 計
...	...	...	261	1 632	4 162	850	907	82 686	23	郡 計
...	...	...	39	122	213	56	119	25 546	6	岡 山 市
...	...	...	89	595	1 796	366	215	8 330	3	北 区
...	...	...	...	...	...	...	...	...	1	中 区
...	...	...	...	...	...	...	...	...	1	東 区
...	...	...	...	...	...	...	...	...	1	南 区
...	...	...	49	376	1 032	174	167	912	4	倉 敷 市
...	...	...	17	106	291	69	64	11 724	2	津 山 市
...	...	...	9	66	123	30	41	549	1	玉 野 市
...	...	...	4	53	106	25	39	2 811	1	笠 岡 市
...	...	...	4	46	99	16	17	7 718	-	井 原 市
...	...	...	11	61	140	33	7	3 695	1	総 社 市
...	...	...	1	41	65	20	27	11 406	1	高 梁 市
...	...	...	9	47	64	10	30	8 441	1	新 見 市
...	...	...	3	38	60	29	42	1 492	2	備 前 市
...	...	...	4	31	68	15	42	1 383	1	瀬 戸 内 市
...	...	...	5	38	72	17	8	3 420	-	赤 磐 市
...	...	...	30	60	110	29	133	10 893	2	真 庭 市
...	...	...	23	41	76	4	60	8 889	3	美 作 市
...	...	...	3	33	60	13	15	1 023	-	浅 口 市
...	...	...	2	13	32	8	8	2 796	1	和 気 町
...	...	...	1	11	19	8	4	115	1	早 島 町
...	...	...	2	6	16	4	4	212	-	里 庄 町
...	...	...	2	18	32	5	7	2 714	-	矢 掛 町
...	...	...	-	-	3	1	6	148	1	新 庄 村
...	...	...	21	13	19	6	32	4 243	-	鏡 野 町
...	...	...	-	7	24	6	8	1 536	1	勝 央 町
...	...	...	1	6	10	7	7	1 285	-	奈 義 町
...	...	...	2	1	1	-	7	484	-	西 栗 倉 村
...	...	...	1	6	7	2	5	2 677	-	久 米 南 町
...	...	...	1	18	24	3	7	6 204	2	美 咲 町
...	...	...	6	23	26	6	24	3 132	1	吉 備 中 央 町
...	...	...	-	1	3	-	-	-	-	そ の 他

資料：厚生労働省「衛生行政報告例」、「医療施設調査」、「医師、歯科医師、薬剤師調査」、県環境企画課、  
 県医療推進課「衛生統計年報」、「看護職員業務従事者届」、県医薬安全課、県生活衛生課

## 21 公 害

## 181 市町村別苦情受理件数等

年 度 市 町 村	ばい煙発生施設数		粉じん発生施設数		特定事業場		苦 情 受 理 件 数					
	一 般	特 定	一 般	特 定	総 数	基準にか かるもの	総 数	大 汚 染	水 質 汚 濁	騒音及 び振動	悪 臭	その他
平成30年度	3 722	2 573	-	-	4 766	2 142	651	128	104	187	85	147
令和元年	3 672	2 600	-	-	4 701	1 976	704	139	116	199	70	180
2	3 401	2 468	-	-	4 675	1 950	724	148	105	196	100	175
3	3 393	2 553	-	-	4 667	1 919	693	127	96	189	70	211
4	3 482	2 537	-	-	4 666	1 966	717	166	98	173	83	197
市 計	3 189	2 424	-	-	4 157	1 780	676	158	95	173	81	169
郡 計	293	113	-	-	509	186	41	8	3	-	2	28
岡 山 市	969	289	-	-	1 063	540	167	32	34	76	24	1
北 区	...	...	...	...	...	...	...	...	...	...	...	...
中 区	...	...	...	...	...	...	...	...	...	...	...	...
東 区	...	...	...	...	...	...	...	...	...	...	...	...
南 区	...	...	...	...	...	...	...	...	...	...	...	...
倉 敷 市	1 086	1 482	-	-	680	331	144	21	33	55	17	18
津 山 市	99	24	-	-	421	170	142	-	2	14	20	106
玉 野 市	111	87	-	-	118	35	45	32	1	7	2	3
笠 岡 市	119	72	-	-	219	71	27	21	-	5	1	-
井 原 市	91	36	-	-	160	69	47	19	6	1	3	18
総 社 市	90	84	-	-	150	73	5	-	5	-	-	-
高 梁 市	74	32	-	-	165	67	25	7	1	1	1	15
新 見 市	63	62	-	-	145	65	2	-	1	-	-	1
備 前 市	124	61	-	-	149	51	35	23	1	5	4	2
瀬 戸 内 市	115	8	-	-	173	71	15	2	2	2	9	-
赤 磐 市	41	30	-	-	105	52	9	-	8	1	-	-
真 庭 市	112	126	-	-	334	109	11	1	1	4	-	5
美 作 市	49	28	-	-	172	45	-	-	-	-	-	-
浅 口 市	46	3	-	-	103	31	2	-	-	2	-	-

注)1 ばい煙発生施設及び粉じん発生施設については、大気汚染防止法に定める施設である。

2 特定事業場とは、水質汚濁防止法に定める特定施設（みなし指定地域特定施設を含む。）を設置する事業場であり、基準にかかるものは、特定事業場で排水量50立方メートル／日以上のもので、排水量50立方メートル／日未満で県の上乗せ排水基準で規制しているものである。

なお、シアン等有害物質については、水量に関係なく適用されるが、ここでは、排水すると考えられる特殊な業種の事業場の数を含むものである。

市 町 村	ばい煙 発 生 施 設 数	粉じん発生 施 設 数		特定事業場		苦 情 受 理 件 数						
		一 般	特 定	総 数	基 準 にか か る も の	総 数	大 汚 染	水 汚 質 濁	騒音及 び振動	悪 臭	その他	
和 気 郡												
和 気 町	35	2	-	56	28	2	-	1	-	-	-	1
都 窪 郡												
早 島 町	20	-	-	20	6	-	-	-	-	-	-	-
浅 口 郡												
里 庄 町	49	-	-	39	19	1	-	1	-	-	-	-
小 田 郡												
矢 掛 町	34	-	-	48	17	-	-	-	-	-	-	-
真 庭 郡												
新 庄 村	-	-	-	8	1	-	-	-	-	-	-	-
苦 田 郡												
鏡 野 町	19	2	-	97	25	11	8	-	-	-	-	3
勝 田 郡												
勝 央 町	54	37	-	49	16	2	-	-	-	-	2	-
奈 義 町	12	-	-	28	11	-	-	-	-	-	-	-
英 田 郡												
西 栗 倉 村	2	-	-	13	2	-	-	-	-	-	-	-
久 米 郡												
久 米 南 町	8	57	-	21	8	23	-	-	-	-	-	23
美 咲 町	31	-	-	63	24	2	-	1	-	-	-	1
加 賀 郡												
吉 備 中 央 町	29	15	-	67	29	-	-	-	-	-	-	-

資料：県環境管理課、県環境企画課

# 22 警察及び司法

## 182 刑法犯認知検挙状況

年月	区分	総数	凶 悪 犯				粗 暴 犯			
			殺人	強盗	放火	その他	凶器準備集合	暴行	傷害	脅迫
平成30年	認知	9 509	8	16	16	18	-	396	374	71
	検挙	4 266	9	15	16	17	-	346	339	62
令和元年	認知	9 436	13	19	8	31	-	410	350	78
	検挙	4 185	12	19	8	29	-	345	335	74
2	認知	7 832	20	12	6	16	-	390	283	77
	検挙	3 813	21	12	6	16	-	349	236	75
3	認知	7 535	13	7	10	23	1	345	328	77
	検挙	3 821	13	7	10	25	1	325	293	66
4	認知	8 007	20	4	21	26	-	380	309	76
	検挙	3 676	20	4	21	26	-	330	293	76
4年1月	認知	574	1	-	1	1	-	21	15	2
	検挙	292	1	-	1	1	-	25	24	5
2	認知	467	-	1	-	1	-	11	19	4
	検挙	285	-	1	-	1	-	17	18	4
3	認知	567	4	-	5	1	-	31	31	6
	検挙	309	4	-	5	1	-	22	36	5
4	認知	546	2	-	2	1	-	36	28	6
	検挙	258	2	-	2	-	-	31	26	10
5	認知	664	4	-	2	2	-	36	17	9
	検挙	248	4	-	2	2	-	26	14	6
6	認知	658	2	-	3	2	-	37	27	7
	検挙	328	2	-	3	3	-	29	24	4
7	認知	660	2	-	3	4	-	32	36	6
	検挙	304	2	-	3	3	-	34	25	9
8	認知	720	2	-	1	5	-	38	30	7
	検挙	293	2	-	1	6	-	33	26	4
9	認知	724	1	-	1	4	-	31	26	8
	検挙	305	-	-	1	4	-	30	28	10
10	認知	850	2	1	-	2	-	38	31	7
	検挙	366	2	1	-	2	-	34	25	5
11	認知	873	-	1	2	2	-	37	29	4
	検挙	429	-	1	2	2	-	33	24	3
12	認知	704	-	1	1	1	-	32	20	10
	検挙	259	1	1	1	1	-	16	23	11

注) 1 認知件数とは、警察において認知した犯罪と思料される事件数をいう。  
 2 検挙件数とは、警察が検挙した事件（解決事件を含む。）の数をいう。  
 3 総数には、交通関係を含まない。

## 183 犯罪少年検挙の状況

罪種	総 数					14 歳 ~ 15 歳				
	平成30年	令和元年	2	3	4	平成30年	令和元年	2	3	4
総数	428	375	322	301	299	158	122	97	101	106
殺人	-	2	-	-	1	-	2	-	-	-
強盗	-	9	1	4	-	-	-	-	-	-
放火	-	-	2	1	1	-	-	-	-	-
凶悪犯その他	7	7	-	3	6	3	-	-	1	3
暴行	29	25	29	26	25	16	14	17	15	10
傷害	51	52	32	37	26	24	11	8	9	6
脅迫	5	-	3	3	10	-	-	-	-	1
喝	10	9	2	3	7	4	4	1	-	-
恐喝	234	174	174	145	148	88	58	52	50	52
盗	5	15	8	8	6	-	1	-	-	-
詐欺	-	-	-	-	-	-	-	-	-	-
横領	-	-	-	-	-	-	-	-	-	-
博	-	-	-	-	-	-	-	-	-	-
わいせつ	10	8	3	5	6	4	5	-	2	4
その他刑法犯	77	74	68	66	63	19	27	19	24	30

注) 1 犯罪少年とは、犯行時及び処理時年齢がともに14歳以上20歳未満の者をいう。

(単位 件)

恐 喝	窃 盗	知 能 犯					風 俗 犯		その他 刑法犯	年 月
		詐 欺	横 領	偽 造	汚 職	背 任	賭 博	わいせつ		
37	6 707	348	16	30	1	1	7	61	1 402	平成30年
32	2 500	249	12	19	1	1	6	60	582	
36	6 620	289	17	32	-	1	5	73	1 454	令和元年
29	2 328	283	19	30	-	1	3	68	602	
32	5 323	317	16	29	-	-	3	70	1 238	2
27	2 190	222	19	21	-	-	3	67	549	
32	4 998	440	16	27	7	2	15	83	1 111	3
27	2 157	291	13	22	7	-	14	82	468	
<b>25</b>	<b>5 495</b>	<b>389</b>	<b>15</b>	<b>22</b>	<b>1</b>	<b>-</b>	<b>4</b>	<b>98</b>	<b>1 122</b>	<b>4</b>
<b>24</b>	<b>1 931</b>	<b>329</b>	<b>14</b>	<b>23</b>	<b>-</b>	<b>1</b>	<b>1</b>	<b>87</b>	<b>496</b>	
1	401	30	2	-	-	-	-	12	87	4年1月
-	167	15	1	2	-	-	-	10	40	
2	295	36	-	1	-	-	-	8	89	2
-	175	19	2	2	-	-	1	6	39	
-	361	24	1	-	-	-	-	7	96	3
3	164	19	1	-	-	-	-	8	41	
6	354	28	2	1	-	-	-	6	74	4
2	133	8	1	-	-	-	-	4	39	
-	455	31	1	-	1	-	-	7	99	5
2	127	20	1	-	-	1	-	7	36	
3	441	28	1	3	-	-	-	9	95	6
2	180	32	-	2	-	-	-	7	40	
2	447	27	-	3	-	-	-	9	89	7
2	145	33	1	-	-	-	-	6	41	
3	491	32	2	4	-	-	-	8	97	8
4	128	35	1	6	-	-	-	9	38	
1	516	29	-	2	-	-	-	12	93	9
2	155	21	2	-	-	-	-	11	41	
1	631	36	-	3	-	-	3	6	89	10
-	204	38	-	4	-	-	-	7	44	
3	631	27	4	5	-	-	-	8	120	11
5	223	60	4	6	-	-	-	11	55	
3	472	61	2	-	-	-	1	6	94	12
2	130	29	-	1	-	-	-	1	42	

資料：県警察本部刑事企画課

(単位 人)

16 歳 ~ 17 歳					18 歳 ~ 19 歳					罪 種
平成30年	令和元年	2	3	4	平成30年	令和元年	2	3	4	
176	146	129	110	121	94	107	96	90	72	総 数
-	-	-	-	1	-	-	-	-	-	殺 人
-	4	-	2	-	-	5	1	2	-	強 盗
-	-	1	1	-	-	-	1	-	-	放 火
3	4	-	1	2	1	3	-	1	1	凶悪犯その他
5	5	5	6	8	8	6	7	5	7	暴 行
14	23	11	11	13	13	18	13	17	7	傷 害
4	-	1	2	1	1	-	2	1	8	脅 迫
4	1	-	-	4	2	4	1	3	3	恐 喝
102	76	74	57	68	44	40	48	38	28	窃 盗
3	6	5	2	3	2	8	3	6	3	詐 欺
-	-	-	-	-	-	-	-	-	-	横 領
-	-	-	-	-	-	-	-	-	-	賭 博
4	1	3	2	-	2	2	-	1	2	わいせつ
37	26	29	26	21	21	21	20	16	12	その他刑法犯

資料：県警察本部刑事企画課

## 184 財物被害件数及び回復件数

(単位 件)

年次 罪種	総金額	通貨		自動車	オート バイ	自転車	カド 一類	有証 価券	貯通 ・証書	金帳 簿・証書	時計 貴金属 等	家庭用 電製品 等	その他 の物品
		件数	金額										
	千円	千円											
認被害 件数	平成30年	1 372 153	1 767	1 067 544	45	172	2 418	812	34	95	92	190	4 281
	令和元年	1 015 150	1 851	567 798	42	134	2 414	869	53	79	79	177	4 039
	2	1 517 956	1 385	1 259 694	25	165	1 869	573	29	52	79	129	3 453
	3	1 367 962	1 460	1 138 335	24	108	1 725	408	22	54	75	136	3 150
	4	1 289 920	1 478	811 134	40	191	2 079	543	52	45	62	124	3 135
	強盗	2 116	3	52	1	-	-	1	-	-	-	2	1
	恐喝	5 193	10	3 473	2	-	-	-	-	-	-	1	-
	窃盗	614 327	1 150	192 323	35	189	2 008	418	46	36	61	110	3 000
	詐欺	626 783	228	583 656	-	-	-	73	-	8	1	2	40
	横領 占脱	35 347 6 154	7 80	27 915 3 715	2 -	- 2	- 71	2 49	- 6	- 1	- -	- 9	- 89
検回 挙復 件数	平成30年	59 738	164	12 216	46	34	240	302	33	43	54	86	2 213
	令和元年	44 357	160	16 236	37	22	299	366	32	41	28	87	2 007
	2	96 008	203	55 920	24	35	218	308	15	38	41	59	1 935
	3	131 964	191	89 383	17	41	223	283	16	33	35	54	2 022
	4	120 730	173	47 732	23	37	218	263	21	24	34	74	1 624
	強盗	2 050	-	-	1	-	-	1	-	-	-	2	1
	恐喝	1 570	-	-	1	-	-	-	-	-	-	1	-
	窃盗	40 019	119	9 054	19	36	145	163	17	11	34	61	1 520
	詐欺	56 224	15	19 221	-	-	-	56	-	12	-	2	22
	横領 占脱	18 622 2 245	3 36	18 193 1 264	2 -	- 1	- 73	1 42	- 4	- 1	- -	- 8	- 76

注)1 この表における数値は、強盗・恐喝・窃盗・詐欺・横領・占脱の数値とする。

2 被害回復額、検挙件数は、発生地計上方式による。

3 占脱とは、占有離脱物横領のことである。

4 被害品の各項目の詳細な調査内容は、以下のとおりである。

- ・「自動車」…乗用自動車、貨物自動車、特殊自動車（建設用）、特殊自動車（その他）及びその他の自動車
- ・「オートバイ」…自動二輪（50cc超）及び原動機付自転車（50cc未満）
- ・「自転車」…自転車
- ・「カード類」…クレジットカード、キャッシュカード、消費者金融カード、プリペイドカード及びその他のカード
- ・「有価証券」…手形・小切手、印紙・切手、商品券、乗車券及びその他の有価証券
- ・「貯金通帳・証書」…預金通帳・預金証書
- ・「時計貴金属宝石等」…貴金属・宝石等及び時計類
- ・「家庭用電気製品等」…家電製品類、カメラ類、携帯電話機、ゲーム機及びパソコン
- ・「その他の物品」…上記以外の物品

資料：県警察本部刑事企画課

### 185 罪種、死傷別被害者数

(単位 人)

罪 種	平成30年		令和元年		2		3		4	
	死 者	傷 者	死 者	傷 者	死 者	傷 者	死 者	傷 者	死 者	傷 者
総 数	11	507	13	401	16	320	6	360	17	350
殺人(含未遂)	4	2	4	9	6	11	3	8	7	12
嬰 児 殺	-	-	-	-	1	-	-	-	-	-
自 殺 関 与	-	-	-	-	-	-	-	-	-	-
強 盗 殺 人	-	1	-	-	1	-	-	-	-	-
強 盗 傷 人	-	6	-	11	-	6	-	2	-	6
強 盗 そ の 他	-	-	-	-	-	-	-	-	-	-
凶 悪 犯 そ の 他	2	7	-	6	-	2	-	2	-	6
傷 害(含傷害致死)	1	393	1	355	2	285	1	337	2	319
わ い せ つ	-	2	-	1	-	7	-	-	-	-
過 失 致 死 傷	1	3	-	8	1	3	-	3	1	1
業 務 上 過 失 致 死 傷	2	91	5	10	4	3	2	7	5	3
そ の 他 刑 法 犯	1	2	3	1	1	3	-	1	2	3

注) 交通事故に伴う業務上過失致死傷罪は除く。

資料：県警察本部刑事企画課

### 186 市町村別刑法犯認知件数

(単位 件)

市 町 村	令和元年	2	3	4	市 町 村	令和元年	2	3	4
県 計	9 395	7 783	7 354	7 942	和 気 郡				
市 計	9 071	7 557	7 137	7 696	和 気 町	45	41	34	36
郡 計	324	226	217	246	都 窪 郡				
県 外 ・ 不 明	41	49	181	65	早 島 町	66	34	34	62
岡 山 市	4 632	3 951	3 549	3 760	浅 口 郡				
北 区	2 593	2 198	2 000	2 145	里 庄 町	33	18	24	25
中 区	701	594	555	530	小 田 郡				
東 区	451	391	327	269	矢 掛 町	33	19	37	29
南 区	887	768	667	816	真 庭 郡				
倉 敷 市	2 419	2 013	2 025	2 323	新 庄 村	5	1	1	1
津 山 市	419	398	351	342	苦 田 郡				
玉 野 市	242	178	197	170	鏡 野 町	21	19	22	17
笠 岡 市	188	148	132	127	勝 田 郡				
井 原 市	108	95	99	119	勝 央 町	29	33	17	21
総 社 市	203	189	173	198	奈 義 町	34	13	11	6
高 梁 市	72	67	50	59	英 田 郡				
新 見 市	59	44	51	54	西 栗 倉 村	2	1	2	2
備 前 市	142	82	79	113	久 米 郡				
瀬 戸 内 市	99	89	102	119	久 米 南 町	13	9	5	10
赤 磐 市	136	83	104	73	美 咲 町	33	27	16	10
真 庭 市	101	86	67	94	加 賀 郡				
美 作 市	117	68	84	82	吉 備 中 央 町	10	11	14	27
浅 口 市	134	66	74	63					

資料：県警察本部刑事企画課

## 187 登記件数等

(単位 件、個)

年次	登記総数		不動産登記						商業、法人等登記 件数
			総数		(内) 土地		(内) 建物		
	件数	個数	件数	個数	件数	個数	件数	個数	
平成30年	176 532	413 978	156 526	413 718	120 211	323 164	36 315	90 554	19 703
令和元年	179 325	418 133	159 242	417 933	119 699	324 761	39 543	93 172	19 835
2	176 236	435 070	156 509	434 972	118 624	346 242	37 885	88 730	19 555
3	172 225	407 209	151 504	407 083	117 725	323 019	33 779	84 064	20 551
4	181 892	437 028	162 596	436 837	125 728	347 129	36 868	89 708	15 507

年次	その他の登記		登記簿の謄本、抄本、閲覧等の請求件数						
	件数	個数	総数	謄本	抄本	閲覧	証明	確定日付	
平成30年	303	260	3 952 316	1 450 463	12 144	324 209	2 163 705	1 795	
令和元年	248	200	3 903 504	1 433 709	16 557	297 648	2 153 966	1 624	
2	172	98	3 880 398	1 375 657	18 891	276 881	2 207 771	1 198	
3	170	126	3 956 089	1 290 534	18 031	306 072	2 340 505	947	
4	169	191	3 923 305	1 303 172	9 019	200 301	2 409 998	815	

資料：岡山地方法務局

## 188 訴訟別民事・行政事件新受件数

件名	平成30年	令和元年	2	3	4
総数	5 315	4 996	4 554	4 097	3 588
民事通常訴訟	5 105	4 831	4 374	3 937	3 441
金銭を目的とする訴え	4 590	4 306	3 772	3 297	2 855
売買代金（売掛代金を含む）	77	84	54	43	27
貸金	821	608	476	434	456
立替金・求償金等（信販関係事件のみ）	827	516	311	279	196
交通事故による損害賠償（慰謝料を含む）	1 149	1 064	1 219	1 086	880
建築瑕疵による損害賠償	5	12	12	7	3
医療行為による損害賠償	16	17	4	9	7
公害による損害賠償	1	2	-	2	1
その他の損害賠償（慰謝料を含む）	424	416	398	431	441
手形・小切手金（異議を除く）	-	-	-	1	-
手形・小切手異議	-	-	-	-	-
金銭債権債務存否確認	21	48	43	28	37
建築請負代金等	16	14	19	17	19
労働に関する訴え	54	32	40	26	33
知的財産権に関する訴え	1	1	2	-	-
その他	1 178	1 492	1 194	934	755
労働に関する訴え（金銭を目的とする訴えを除く）	10	7	11	9	10
知的財産権に関する訴え（金銭を目的とする訴えを除く）	-	-	-	-	-
建物を目的とする訴え	226	259	332	310	357
土地を目的とする訴え	150	160	141	156	121
請求異議の訴え	4	1	8	11	4
第三者異議の訴え	-	-	-	-	-
その他の訴え	125	98	110	154	94
手形小切手訴訟	1	1	2	-	-
少額訴訟	178	141	149	136	122
行政訴訟	31	23	29	24	25

注) 次のものを除き、各件数は岡山地方裁判所、同管内支部及び同管内簡易裁判所の件数を合算したものである。

資料：岡山地方裁判所

- 1 第三者異議の訴え件数は、岡山地方裁判所及び同管内支部の件数である。
- 2 少額訴訟件数は、岡山地方裁判所管内簡易裁判所の件数である。
- 3 行政訴訟件数は、岡山地方裁判所本庁の件数である。



## 189 訴訟別人事事件新受件数

件名	(単位 件)				
	平成30年	令和元年	2	3	4
人事通常訴訟	147	149	125	161	143
人事を目的とする訴え	146	145	119	154	140
離婚	138	132	106	148	133
認知	2	2	2	1	4
親子関係確認	-	3	3	1	-
その他	6	8	8	4	3
金銭を目的とする訴え	1	2	5	5	2
請求異議の訴え	-	2	1	2	1
第三者異議の訴え	-	-	-	-	-
その他の訴え	-	-	-	-	-

注)1 人事訴訟は、平成16年4月1日から家庭裁判所の管轄となっている(人事訴訟法4条)。

資料：岡山家庭裁判所

2 数値については、概数である。

## 190 家事審判事件数(事件別)

件名	(単位 件)									
	平成30年		令和元年		2		3		4	
	新受	既済	新受	既済	新受	既済	新受	既済	新受	既済
総数	18 984	18 870	19 346	19 298	20 467	20 351	21 242	21 119	21 412	21 282
別表第一審判事件総数	18 621	18 526	18 981	18 896	20 153	20 044	20 902	20 785	21 046	20 906
後見開始の審判及びその取消し	642	638	588	588	564	557	623	632	604	586
保佐開始の審判・取消しなど	423	408	378	378	373	371	544	518	516	513
補助開始の審判・取消しなど	167	159	172	159	209	196	254	267	200	227
不在者の財産の管理に関する処分	102	110	110	109	414	408	362	300	117	165
失踪の宣告及びその取消し	24	28	30	29	18	21	27	22	11	19
子の氏の変更についての許可	2 591	2 589	2 460	2 458	2 626	2 610	2 451	2 451	2 262	2 286
養子をするについての許可	19	14	5	7	10	11	9	8	7	7
離縁をするについての許可(死後離縁)	39	41	35	31	29	31	34	34	33	33
特別代理人の選任(利益相反行為)	115	125	92	92	120	115	119	117	156	159
後見人等の選任	146	140	110	118	128	125	113	113	114	114
推定相続人の廃除及びその取消し	5	6	2	1	4	7	2	-	4	2
相続の承認又は放棄の期間の伸長	99	101	114	113	139	138	113	119	114	109
相続の放棄の申述の受理	3 467	3 488	3 647	3 574	3 769	3 744	4 188	4 133	4 144	4 199
相続財産管理人選任等(相続人不分明)	433	430	455	459	498	482	504	501	477	475
遺言書の検認	230	232	253	253	261	259	282	283	267	261
遺言執行者の選任	38	38	37	37	45	43	41	42	47	51
遺留分の放棄についての許可	6	6	16	16	15	14	19	19	15	15
戸籍法による氏の変更についての許可	225	226	225	230	216	212	225	223	213	214
戸籍法による名の変更についての許可	91	91	106	99	97	92	97	108	95	97
就籍についての許可	-	-	1	1	1	-	1	2	1	1
戸籍の訂正についての許可	11	10	9	12	9	8	10	10	3	4
その他	9 748	9 646	10 136	10 132	10 608	10 600	10 884	10 883	11 646	11 369
別表第二審判事件総数	363	344	365	402	314	307	340	334	366	376
夫婦の同居・協力扶助	-	-	1	1	1	1	-	-	-	-
婚姻費用の分担	43	45	46	47	48	40	53	60	67	63
子の監護者の指定その他の処分	187	150	169	207	153	159	161	146	202	220
財産の分与に関する処分	12	17	4	6	11	7	11	7	4	10
親権者の指定又は変更	47	47	46	45	44	40	27	35	17	18
扶養に関する処分	2	1	2	2	3	2	1	2	2	3
遺産の分割に関する処分	23	38	51	47	29	26	43	44	38	30
その他	49	46	46	47	25	32	44	40	36	32

注) 別表第一審判事件とは、専ら審判の対象となり、別表第二審判事件とは、審判と調停の

資料：岡山家庭裁判所

両方の対象となる事件である。

# 23 災 害 及 び 事 故

## 191 火災発生件数及び損害額

年 月	出 火 件 数						焼 損 棟 数					焼 損 面 積		
	総 数	建 物	林 野	車 両	船 舶	そ の 他	総 数	全 焼	半 焼	部 分 焼	ぼ や	建 物		林 野
												床 面 積	表 面 積	
	件	件	件	件	件	件	棟	棟	棟	棟	棟	m <sup>2</sup>	m <sup>2</sup>	a
平成30年	751	369	70	76	1	235	645	230	46	182	187	27 957	1 808	1 582
令和元年	662	343	61	56	-	202	550	192	29	149	180	19 324	1 515	925
2	689	324	56	67	-	242	520	181	30	160	149	27 380	1 358	761
3	673	308	62	72	1	230	528	168	47	142	171	19 494	2 108	1 106
4	722	327	83	64	1	247	496	143	36	166	151	17 970	950	1 318
4年1月	61	35	4	6	-	16	51	18	8	14	11	2 167	84	19
2	83	36	6	5	-	36	50	16	6	14	14	2 287	55	73
3	71	29	13	3	-	26	39	14	2	12	11	1 932	65	297
4	81	28	18	5	-	30	52	13	6	17	16	1 430	87	589
5	79	31	13	5	-	30	47	11	2	17	17	1 767	191	257
6	56	24	7	4	-	21	29	2	1	13	13	283	47	25
7	46	27	1	7	-	11	32	5	2	13	12	786	33	2
8	45	21	1	11	-	12	32	6	-	12	14	917	41	2
9	39	21	-	6	-	12	34	5	1	12	16	600	66	-
10	58	23	5	6	-	24	35	12	3	9	11	1 448	51	9
11	51	22	5	4	-	20	41	20	2	15	4	1 903	52	12
12	52	30	10	2	1	9	54	21	3	18	12	2 450	178	33

年 月	り 災 世 帯				り 災 人 員	死 者	負 傷 者	損 害 額							
	総 数	全 損	半 損	小 損				総 数	建 物 火 災		林 野 火 災	車 両 火 災	船 舶 火 災	そ の 他 火 災	爆 発
									建 物	収 容 物					
	世帯	世帯	世帯	世帯	人	人	人	千円	千円	千円	千円	千円	千円	千円	千円
平成30年	331	119	22	190	735	28	143	1 442 450	936 996	396 338	2 441	42 831	243	63 481	120
令和元年	284	84	20	180	635	21	108	1 122 670	827 126	224 455	760	57 069	-	13 260	-
2	291	95	19	177	657	28	110	1 311 064	912 834	296 334	561	63 097	-	37 947	291
3	277	74	14	189	618	29	115	1 142 459	811 704	188 022	995	110 160	250	30 651	677
4	256	72	18	166	605	26	110	1 134 447	762 654	219 381	451	54 267	3 000	94 556	138
4年1月	33	12	6	15	72	4	14	108 604	90 266	17 177	-	970	-	53	138
2	21	6	2	13	44	-	10	114 692	68 749	41 426	-	4 040	-	477	-
3	23	8	1	14	48	4	9	131 894	69 531	17 360	35	13 203	-	31 765	-
4	22	8	-	14	49	4	9	137 551	107 606	22 968	328	5 694	-	955	-
5	18	2	-	16	45	1	5	92 352	56 129	31 803	20	2 483	-	1 917	-
6	21	3	2	16	52	4	12	43 218	35 364	4 485	-	3 119	-	250	-
7	18	2	1	15	54	-	9	85 653	29 364	7 471	-	2 945	-	45 873	-
8	12	2	-	10	24	-	3	73 682	37 800	13 822	-	13 903	-	8 157	-
9	18	3	2	13	49	-	9	62 558	47 251	10 912	-	2 583	-	1 812	-
10	15	6	-	9	37	3	7	50 275	37 838	11 663	-	406	-	368	-
11	21	9	2	10	46	2	4	126 053	108 864	12 814	68	2 854	-	1 453	-
12	34	11	2	21	85	4	19	107 915	73 892	27 480	-	2 067	3 000	1 476	-

# 192 出火原因、月別出火件数

(単位 件)

年次	総数	出火原因											
		たばこ	たき火	火遊び	こんろ	放火・ 放火の 疑い	風呂 かまど	ストーブ	マッチ・ ライター	煙突・ 煙道	電灯・ 電話等 の配線	その他	不明・ 調査中
平成30年	751	55	111	5	34	59	3	19	11	7	19	352	76
令和元年	662	50	109	9	35	52	5	16	7	4	20	290	65
2	689	46	113	8	28	41	1	18	9	6	22	321	76
3	673	53	103	4	25	55	3	18	4	3	15	329	61
4	722	31	142	1	17	44	3	16	20	3	17	340	88
<b>火災種類別</b>													
建物	327	13	26	-	16	25	3	16	11	3	9	152	53
林野	83	1	37	-	-	6	-	-	2	-	-	27	10
車両	64	3	2	-	-	2	-	-	2	-	1	48	6
船舶	1	-	-	-	-	1	-	-	-	-	-	-	-
その他	247	14	77	1	1	10	-	-	5	-	7	113	19
<b>月別</b>													
4年1月	61	4	11	-	3	2	-	7	3	-	-	23	8
2	83	3	13	1	1	7	-	2	1	1	1	43	10
3	71	2	17	-	1	4	1	-	3	-	2	33	8
4	81	2	22	-	3	2	-	-	3	1	3	34	11
5	79	5	21	-	-	5	-	1	2	-	2	31	12
6	56	5	13	-	4	2	-	1	-	-	-	23	8
7	46	2	6	-	1	4	-	-	1	-	-	24	8
8	45	-	3	-	-	3	-	-	-	1	3	31	4
9	39	3	3	-	-	4	-	-	1	-	3	22	3
10	58	3	13	-	3	1	1	-	1	-	2	30	4
11	51	1	10	-	-	2	-	1	2	-	1	29	5
12	52	1	10	-	1	8	1	4	3	-	-	17	7

## 193 産業別労働災害死傷者数

(単位 人)

年 次 区 分	総 数	製 造 工 業									
		総 数	金属工業	機械器具 工 業	化学工業	窯業およ び土石業	繊維工業	木材および 木製品工業	食料品 工 業	印刷およ び製本業	電気ガス 水 道 業
<b>総 数</b>											
平成30年	2 199	585	125	106	59	30	21	33	144	11	3
令和元年	2 121	572	103	79	66	44	21	33	148	6	1
2	2 337	693	105	88	58	43	102	38	184	9	1
3	2 501	621	131	75	50	36	38	34	200	9	3
4	6 412	805	147	136	131	42	42	56	165	11	1
<b>死 亡 者</b>											
平成30年	15	5	-	3	-	-	-	1	-	1	-
令和元年	15	2	1	-	-	-	-	-	-	-	-
2	16	3	-	2	-	-	-	-	-	-	-
3	7	1	1	-	-	-	-	-	-	-	-
4	12	3	1	1	-	-	-	-	1	-	-
<b>傷 病 者</b>											
平成30年	2 184	580	125	103	59	30	21	32	144	10	3
令和元年	2 106	570	102	79	66	44	21	33	148	6	1
2	2 321	690	105	86	58	43	102	38	184	9	1
3	2 494	620	130	75	50	36	38	34	200	9	3
4	6 400	802	146	135	131	42	42	56	164	11	1

年 次 区 分	つづき	鉱 業	建設業	運 輸 交 通 業			貨 物 取 扱 業			林 業	その他 事 業
	その他の 工 業			総 数	道路貨物 運 送 業	左記以外	総 数	陸上貨物	港湾荷役		
<b>総 数</b>											
平成30年	53	5	260	358	321	37	20	14	6	34	937
令和元年	71	4	270	326	293	33	17	14	3	34	898
2	65	6	248	303	273	30	22	18	4	34	1 031
3	45	8	266	359	327	28	19	16	3	38	1 190
4	74	8	319	330	308	18	24	13	11	31	4 895
<b>死 亡 者</b>											
平成30年	-	-	4	2	2	-	-	-	-	1	3
令和元年	1	-	5	1	1	-	-	-	-	1	6
2	1	-	6	3	3	-	-	-	-	-	4
3	-	-	5	-	-	-	-	-	-	-	1
4	-	1	3	1	1	-	-	-	-	1	3
<b>傷 病 者</b>											
平成30年	53	5	256	356	319	37	20	14	6	33	934
令和元年	70	4	265	325	292	33	17	14	3	33	892
2	64	6	242	300	270	30	22	18	4	34	1 027
3	45	8	261	359	327	28	19	16	3	38	1 189
4	74	7	316	329	307	18	24	13	11	30	4 892

資料：岡山労働局

注) 1 県下全ての事業所を対象とし、労働安全衛生規則第97条により提出のあった労働死傷病報告を集計したものである。

2 休業4日以上の死傷者数である。

3 令和2年から令和4年の件数については、コロナウイルス感染症による休業災害を含んでおり、特に令和4年については、4,000件を超える報告があった。

### 194 交通事故発生件数及び死傷者数

(単位 件、人)

年 次 区 分	総 数	四 輪 車			二 輪 車			その他の車両	自転車	歩行者	その他
		乗用車	貨物車	計	自動二輪	原 付	計				
<b>件 数</b>											
平成 30 年	5 902	4 526	961	5 487	60	103	163	1	170	31	50
令和 元年	4 690	3 571	775	4 346	40	76	116	5	162	23	38
2	4 288	3 210	684	3 894	51	74	125	4	203	30	32
3	4 683	3 535	803	4 338	48	71	119	6	176	10	34
4	4 348	3 288	759	4 047	38	65	103	5	149	11	33
<b>死 者</b>											
平成 30 年	68	17	8	25	8	3	11	1	9	22	-
令和 元年	75	12	10	22	7	4	11	1	12	29	-
2	62	13	12	25	4	2	6	2	13	16	-
3	57	11	7	18	3	2	5	2	9	23	-
4	74	21	7	28	6	2	8	2	18	18	-
<b>傷 者</b>											
平成 30 年	6 873	4 193	624	4 817	281	321	602	-	988	451	15
令和 元年	5 315	3 172	467	3 639	214	222	436	2	830	400	8
2	4 840	2 693	439	3 132	179	228	407	2	901	379	19
3	5 239	2 813	445	3 258	260	252	512	1	1 028	433	7
4	4 855	2 733	389	3 122	241	176	417	5	908	399	4

注) 件数は第1当事者(責任度合の大きいもの)の種別毎に計上

資料: 県警本部交通企画課

死傷者数は、死傷者自身の種別毎に計上

### 195 交通事故による子ども、高齢者(65歳以上)の死傷者数

(単位 人)

年 次 区 分	こ ども				高 齢 者 ( 65 歳 以 上 )
	幼 児	小 学 生	中 学 生	計	
<b>死 傷 者</b>					
平成 30 年	60	147	128	335	1 108
令和 元年	35	121	103	259	855
2	44	110	117	271	839
3	30	109	116	255	952
4	41	96	119	256	813
<b>(内) 死 者</b>					
平成 30 年	3	2	1	6	38
令和 元年	-	-	-	-	34
2	1	-	-	1	40
3	-	-	-	-	35
4	-	-	-	-	44

資料: 県警本部交通企画課

## 196 市町村別災害及び事故

市町村	火災 (令和4年)									
	出火件数			り災人員	死傷者数		損害額	焼損面積		
	総数	うち建物	うち林野		総数	うち死者		建物床面積	建物表面積	林野
件	件	件	人	人	人	千円	m <sup>2</sup>	m <sup>2</sup>	a	
県計	722	327	83	605	136	26	1 134 447	17 970	950	1 318
市計	626	294	70	566	114	23	998 664	15 124	896	913
郡計	96	33	13	39	22	3	135 783	2 846	54	405
岡山市	153	80	7	117	30	3	267 966	4 638	210	22
北区	67	33	3	41	9	2	111 299	2 368	108	9
中区	17	13	-	29	8	-	30 614	639	28	-
東区	25	10	-	7	2	-	31 682	575	13	-
南区	44	24	4	40	11	1	94 371	1 056	61	13
倉敷市	104	64	6	182	25	9	203 059	3 139	135	56
津山市	73	32	5	44	5	-	117 622	869	103	53
玉野市	20	10	1	38	4	4	7 311	231	38	2
笠岡市	36	10	7	10	11	4	38 564	566	103	31
井原市	20	9	4	20	5	-	62 784	438	-	16
総社市	28	17	3	32	7	1	53 246	727	7	66
高梁市	31	15	10	11	5	-	20 553	1 019	24	179
新見市	18	4	5	11	2	1	5 257	132	2	314
備前市	20	8	3	6	1	-	20 450	385	64	7
瀬戸内市	11	6	2	8	1	1	8 999	429	32	12
赤磐市	34	12	5	35	6	-	27 329	318	120	19
真庭市	20	11	1	28	2	-	125 094	1 281	17	7
美作市	27	9	7	7	5	-	27 224	207	18	123
浅口市	31	7	4	17	5	-	13 206	745	23	6
和気郡										
和気町	14	5	2	5	3	1	34 795	843	-	2
都窪郡										
早島町	5	2	-	1	1	-	23 957	171	9	-
浅口郡										
里庄町	6	-	-	-	4	-	187	-	-	-
小田郡										
矢掛町	11	2	1	-	-	-	2 101	-	5	11
真庭郡										
新庄村	1	1	-	1	1	-	2 864	108	-	-
苫田郡										
鏡野町	12	5	3	7	2	-	7 753	348	5	256
勝田郡										
勝央町	8	3	1	7	1	-	14 897	245	1	1
奈義町	6	3	2	4	1	1	26 531	490	-	2
英田郡										
西粟倉村	2	-	-	-	-	-	1	-	-	-
久米郡										
久米南町	9	3	1	2	2	-	3 233	226	2	22
美咲町	11	6	1	7	2	-	13 405	306	-	35
加賀郡										
吉備中央町	11	3	2	5	5	1	6 059	109	32	76

注) 高速道・自動車専用道の事故は除く。

消防団員及び消防団消防ポンプ自動車等現有数(R4.4.1)				交 通 事 故 ( 令 和 4 年 )					市 町 村
団 員	消防ポン プ自動車	積 載 車	小型動力 ポ ン プ	発 生 状 況			事故による住民被害		
				件 数	死 者	傷 者	死 者	傷 者	
25 778	254	1 156	279	4 303	69	4 797	68	4 634	県 計
21 221	213	938	260	4 121	65	4 583	65	4 459	市 計
4 557	41	218	19	182	4	214	3	175	郡 計
4 138	43	123	-	1 816	27	1 985	26	1 945	岡 山 市
...	...	...	...	855	11	933	8	789	北 区
...	...	...	...	303	4	325	6	413	中 区
...	...	...	...	182	6	191	3	235	東 区
...	...	...	...	476	6	536	9	508	南 区
1 837	45	52	7	1 390	11	1 573	13	1 474	倉 敷 市
2 038	20	86	57	193	4	212	3	182	津 山 市
460	4	14	3	100	1	118	2	132	玉 野 市
905	19	27	1	72	3	77	2	67	笠 岡 市
1 159	7	56	-	38	2	42	2	42	井 原 市
926	-	39	43	151	3	166	1	163	総 社 市
1 296	6	61	2	30	1	31	1	42	高 梁 市
1 031	5	65	10	23	2	23	2	26	新 見 市
983	9	44	82	54	1	67	1	50	備 前 市
407	2	28	-	51	2	54	1	68	瀬 戸 内 市
928	7	80	8	83	1	101	2	109	赤 磐 市
2 414	21	114	22	58	5	66	7	59	真 庭 市
1 818	20	111	22	23	1	26	1	37	美 作 市
881	5	38	3	39	1	42	1	63	浅 口 市
592	5	50	4	15	-	20	-	21	和 気 町
149	2	10	-	67	-	87	-	48	早 島 町
245	1	14	1	21	-	23	-	21	里 庄 町
459	4	16	3	20	-	23	-	17	矢 掛 町
87	2	5	5	1	-	1	-	-	新 庄 村
756	2	40	2	6	1	5	-	13	鏡 野 町
323	4	6	-	23	-	25	-	19	勝 央 町
328	3	16	1	6	-	6	-	7	奈 義 町
124	1	11	-	-	-	-	-	-	西 粟 倉 村
240	3	11	1	6	-	6	1	8	久 米 南 町
788	8	26	-	13	2	11	2	17	美 咲 町
466	6	13	2	4	1	7	-	4	吉 備 中 央 町

資料：県消防保安課、県警本部交通企画課

## 197 消防職員及び消防ポンプ自動車等現有数

令和4年4月1日現在

市町村名・組合名		消防職員	消防ポンプ 自 動 車	はしご車	化 学 車	小型動力 ポ ン プ	救 急 車
		人	台	台	台	台	台
県	計	2 522	132	16	18	53	120
市 町 村	計	1 960	100	12	13	44	90
岡 山 市		787	30	6	2	28	27
	北 区	…	…	…	…	…	…
	中 区	…	…	…	…	…	…
	東 区	…	…	…	…	…	…
	南 区	…	…	…	…	…	…
倉 敷 市		467	26	3	5	1	20
玉 野 市		119	6	1	1	8	6
総 社 市		114	6	1	1	4	6
高 梁 市		66	4	-	1	2	4
新 見 市		81	7	-	1	-	7
瀬 戸 内 市		79	5	1	-	1	4
赤 磐 市		79	6	-	1	-	5
真 庭 市		99	7	-	-	-	6
美 作 市		69	3	-	1	-	5
組 合 計		562	32	4	5	9	30
津山圏域消防組合		220	13	1	2	-	13
笠岡地区消防組合		136	8	1	1	4	6
井原地区消防組合		105	6	1	1	5	5
東備消防組合		101	5	1	1	-	6

注) 複数市町村を管轄する市町村・組合

岡 山 市	…	岡山市	吉備中央町
倉 敷 市	…	倉敷市	浅口市 (旧金光町分) 早島町
真 庭 市	…	真庭市	新庄村
美 作 市	…	美作市	西粟倉村
津 山 圏 域	…	津山市	鏡野町 勝央町 奈義町 美咲町 久米南町
笠 岡 地 区	…	笠岡市	浅口市 (旧金光町を除く) 里庄町
井 原 地 区	…	井原市	矢掛町
東 備	…	備前市	和気町

資料：県消防保安課



# 付 録

## 1 岡山県の沿革

本県は、古代から吉備の国といわれ、近畿、北九州の古代文化圏の中間に位置して、いわゆる吉備文化が繁栄した地である。そのことは、特に縄文・弥生時代の土器などの出土品や遺構、古墳時代の多数の巨大な古墳の存在など考古学上立証されている。また、古文獻にも、神武天皇の東征の途上吉備の高島に3年間駐留されたとか、崇神天皇の時代に四道將軍として吉備津彦命を派遣されたなどの古事が見える。

大化の改新のあと、吉備の国は備前、備中、備後の3国に分国され、さらに和銅6年(713)に備前の北部6郡を割いて美作国が置かれ、律令体制のもとに諸制度が整い、産業、文化もしだいに発展した。室町時代末期からは兵乱が相次いで起り、群雄割拠して覇を争ったが、天正5年(1577)には宇喜多直家が備前・美作一帯を制覇し、備中は毛利氏が支配した。慶長5年(1600)の関ヶ原合戦で宇喜多氏は敗亡し、代って小早川氏が備前・美作に入封したが、2カ年で断絶したので、備前には池田氏、美作には森氏が入封した。

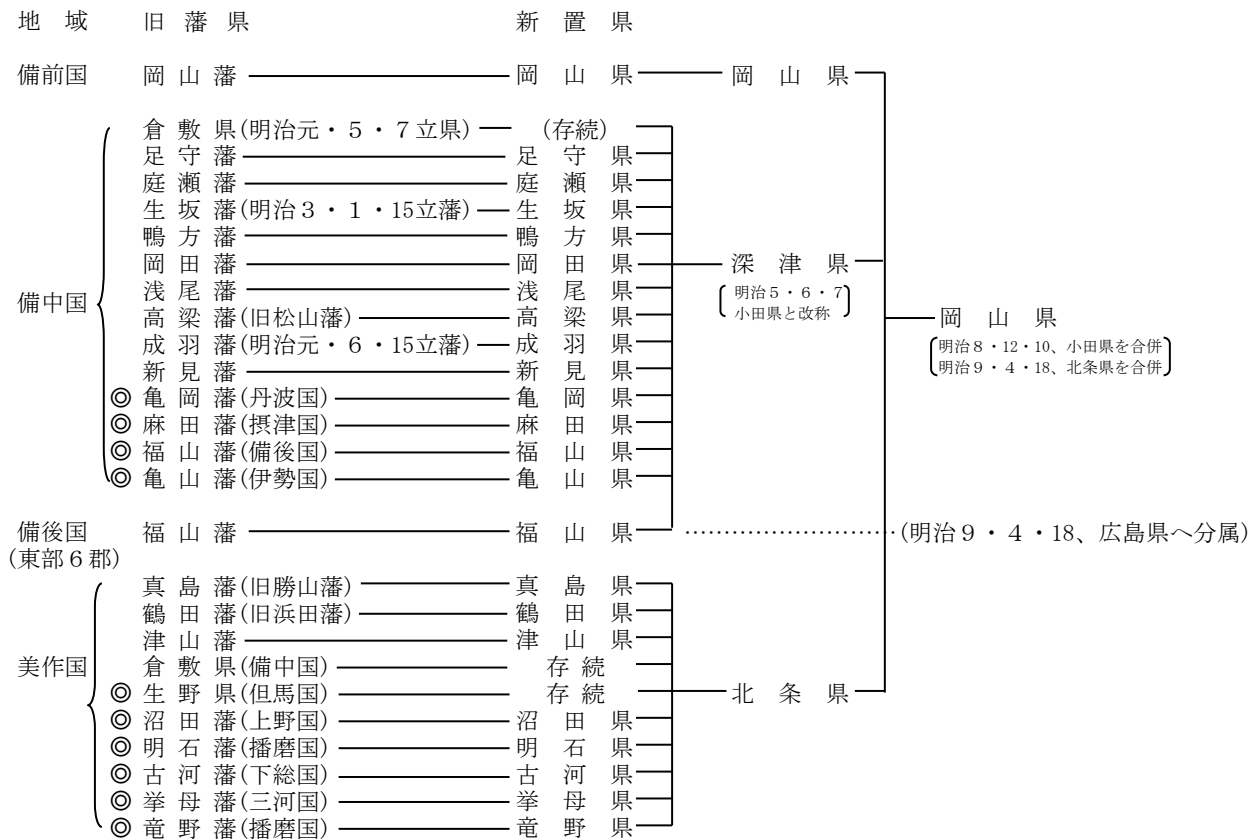
江戸時代には、備前一円は終始池田氏が領したが、備中、美作は細分されて、その末期においては、備中には、板倉氏の松山藩(高梁)をはじめ足守、庭瀬、鴨方、岡田、浅尾、新見の諸藩があり、ほかに幕府直轄地(天領)や亀岡、麻田、福山、龜山の諸藩の飛び領地があり、美作には、松平氏の津山藩をはじめ真島(勝山)藩、浜田(鶴田)藩があり、ほかに幕府直轄地や沼田、明石、古河、挙母、竜野の諸藩の飛び領地があつて、入りまじった形になっていた。

明治維新後の明治4年(1871)7月の廃藩置県で、これらの多数の藩はすべて県となったが、同年11月の諸県統合により、改めて備前一円は岡山県、備中一円と備後の東部6郡(旧福山県)は深津県(のち小田県と改称)、美作一円は北条県となった。さらに、明治8年に小田県、同9年に北条県が岡山県に合併となり、同時に備後の東部6郡は広島県へ分属となり、現在の県域となった。

昭和26年頃から町村合併が盛んとなり、昭和28年「町村合併促進法」の施行も契機となって、昭和27年11月現在7市75町247村であったのが、昭和50年5月1日現在10市56町12村となった。その後、平成11年「合併特例法」の一部改正が行われたことから、さらに合併が進み、平成19年4月1日現在15市10町2村になった。また、岡山市の人口は合併により70万人を超え、平成21年4月、岡山市は政令指定都市に移行し、4行政区が設置された。

### 諸 県 統 合 系 譜

明治4年7月14日廃藩置県



注) 1 生坂・鴨方県は、元岡山藩の支藩であつた関係から、一時岡山県に編入されたことがある(明治4年11月~同5年6月5日の間)。  
 2 ◎は、本地を他県に有し、飛地があつたものを示す。

## 明治維新以降沿革編年記事

慶応3年		11月15日	北条県をして元津山県管轄讃岐国小豆島の内香川県へ管轄仰付られしを以て引渡をなす。	
10月14日	徳川慶喜大政を奉還す。	11月27日	深津県管轄備中国の内岡山県管轄地を当分岡山県に属せしむ。深津県をして其管轄内元岡山県管轄地を岡山県に交割せしむ。	
慶応4年		12月3日	深津県管轄内元生坂県元鴨方県管轄地を当分岡山県に属せしむ。	
明治元年		明治5年	深津県をして其管轄内元生坂県元鴨方県管轄地を当分岡山県に交割せしむ。	
1月3日	鳥羽伏見の変起る。	4月30日	深津県支庁を上房郡高梁に置く。	
1月7日	備中松山、板倉伊賀守、備中帯江戸川伊豆賊徒に随い官位を止められる。	6月5日	岡山県をして当分管轄地元岡山県元生坂県元鴨方県管轄地を交割して再び深津県に属せしむ。	
〃	備中松山、板倉伊賀守、慶喜に同意し反逆したるを以て悉く屋敷を召上げられ残兵追放仰出たる。	6月7日	深津県を小田県に改称す。	
〃	備前国主池田茂政勅令を奉じ備中松山を討つ。茂政の長臣伊木若狭翌2年8月23日迄 兵士と共に松山に留り鎮撫す。	明治8年	12月10日	小田県を廃し岡山県に合併し笠岡に支庁を置く。
1月11日	備中倉敷陣屋並支所共勅令を以て没収仰出され一時備前藩に預けられる。	明治9年		
〃	徳川領分没収に付備中国川辺川以西備後国福山境迄安芸藩に預けられる。	4月18日	北条県を廃し岡山県に合併し岡山県管轄備後6郡を広島県に合併す。此に於て岡山県は 備前8郡、備中11郡、美作12郡の計31郡を管轄す。	
2月23日	備中倉敷役所を備前郡方役所と改称す。	6月5日	笠岡支庁を廃す。	
5月16日	備中倉敷に倉敷県を置く。	明治11年		
5月23日	山内土佐守をして讃岐の内倉敷支取地を、池田備前守をして倉敷支配地を、浅野安芸守をして倉敷支配地を倉敷県に交割せしむ。	9月29日	従前の区画を廃止して郡区町村編制施行し、郡役所の位置を定め郡長を置く。郡31。	
5月24日	1万石以下の領地並寺院共最寄府県に於て支配せしむ。	10月1日	上道郡役所位置藤井村を円山村に改称。	
〃	備中一橋茂栄を藩屏に列す。	10月18日	上道郡役所位置河辺村を岡田村に、吉野郡役所位置下庄村を下町に改称。	
5月26日	備中高梁板倉伊賀守安中藩に拘禁せらる。	明治16年		
6月14日	讃岐の内塩飽諸島を倉敷県に属せしむ。	6月25日	御野郡役所位置を同郡下出石村に移転。	
6月15日	備中成羽山崎主税助を藩屏に列す。	7月24日	邑久郡役所位置を同郡北島村に移転。	
6月29日	三浦玄蕃頭取締作州御領を倉敷県に属せしむ。	12月25日	後月郡役所位置を同郡西江原村に移転。	
7月17日	讃岐国那珂郡4ヵ村を倉敷県へ取締命ぜらる。	明治22年		
8月27日	明治天皇即位。	6月1日	市町村制施行。市町村の区域名称並市役所町村役場位置を定む。	
10月15日	備中小坂部水谷弥之助知行所を倉敷県へ支配命ぜらる。	明治27年		
明治2年		4月1日	赤坂、磐梨、邑久、上道、都宇、窪屋。 上房、川上。阿賀、哲多。真島、大庭。 西々条、西北条、東南条、東北条、勝南、 勝北、英田、吉野。久米南条、久米北条 郡を合併一郡役所を設置す。	
2月24日	津山藩主松平慶倫版籍奉還上表	明治29年		
2月30日	備前藩主池田章政版籍奉還上表	4月1日	吉野郡（今の英田郡）を割きて兵庫県に属せしむ。	
3月1日	鴨方藩主池田政保版籍奉還上表	明治33年		
〃	庭瀬藩主板倉勝弘版籍奉還上表	3月21日	和気郡および後月郡役所位置変更。	
3月5日	足守藩主木下利恭版籍奉還上表	4月1日	郡制を実施し郡域を変更して、県下に19郡役所を設置す。	
〃	真島藩主三浦関次版籍奉還上表	御津（御野、津高）	赤磐（赤坂、磐梨）	
〃	岡田藩主伊東長吉版籍奉還上表	和気（和気）	邑久（邑久）	
4月4日	新見藩主関長克版籍奉還上表	上道（上道）	児島（児島）	
4月7日	浅尾藩主蒨田広孝版籍奉還上表	都窪（都宇、窪屋）	浅口（浅口）	
6月17日	版籍奉還の請願を御聴許	小田（小田）	後月（後月）	
6月24日	版籍奉還を請わざる鶴田藩主松平武聡に版籍奉還を命ぜらる。	吉備（賀陽、下道）	上房（上房）	
8月10日	生野県御取建	川上（川上）	阿哲（阿賀、哲多）	
10月27日	備中松山を改めて高梁となし松山藩主板倉勝静の封5万石の内3万石を削り勝強に2万石を賜う。	真庭（真島、大庭）		
明治3年		苫田（西々条、西北条、東南条、東北条）		
1月22日	生坂藩を建つ。	勝田（勝南、勝北）	英田（吉野、英田）	
3月	備中国各県を除く外采知を倉敷県に属せしむ。	久米（久米南条、久米北条）		
明治4年		とす。		
1月5日	社寺現在の境内を除くの外一般上地せしめらる。	明治34年		
6月12日	浅尾藩管轄備中宝福寺領上原村元証文地上地被仰付自今備前藩において管轄す。	11月	和気郡郡役所位置変更。	
7月14日	廃藩置県。藩知事廃職となり、廃藩の大参事以下是迄の通り事務取扱をなす。	明治37年		
11月2日	新置の県知事を県令と改む。	3月4日	御津郡役所位置移転。	
11月15日	深津県を笠岡に置き備中11郡備後6郡を併せ管す。北条県を津山に置き美作一円及び讃岐国小豆島の内を管す。岡山県金山寺朱印地を併せ管轄す。	大正13年		
		4月1日	郡制を廃止す。	
		大正15年		
		7月1日	岡山県下郡役所を廃止す。	
		〃	阿哲郡新見町に阿哲支庁を置く。	



## 2 明治元年後の歴代知事

倉 敷 県  
 内海多次郎 明治元年5月17日知事被仰付  
 小原与市 明治元年10月14日知事被仰付  
 明治2年6月27日辞職  
 伊勢新左衛門 明治2年9月11日知事被仰付  
 明治4年11月10日辞職

### 版籍奉還御聴許に係り旧藩主を以て旧藩知事被仰付

池田章政 明治2年6月17日岡山藩知事被仰付  
 松平慶倫 明治2年6月17日津山藩知事被仰付  
 木下利恭 明治2年6月20日足守藩知事被仰付  
 三浦顧次 明治2年6月20日真島藩知事被仰付  
 板倉勝弘 明治2年6月20日庭瀬藩知事被仰付  
 関長克 明治2年6月20日新見藩知事被仰付  
 山崎治祇 明治2年6月23日成羽藩知事被仰付  
 明治4年4月12日致仕  
 山崎治敏 明治4年4月12日成羽藩知事被仰付  
 伊東長壽 明治2年6月23日岡田藩知事被仰付  
 蒔田広孝 明治2年6月24日浅尾藩知事被仰付  
 松平武聰 明治2年6月24日鶴田藩知事被仰付  
 池田政保 明治2年6月25日鴨方藩知事被仰付  
 板倉勝弼 明治2年10月27日高梁藩知事被仰付  
 池田政礼 明治3年1月21日生坂藩知事被仰付  
 明治4年7月14日廢藩置県に依り  
 藩知事一同廃官

### 廢藩置県により藩知事廢官大参事以下を以て県知事事務取扱被命

自明治4年7月14日  
 岡山県大参事 伊藤忠澄 至 〃 11月15日  
 知事事務取扱  
 鴨方県大参事 山羽武志 〃  
 岡田県大参事 千石安行 〃  
 足守県大参事 木下賀也男 〃  
 庭瀬県大参事 三宅澄寧 〃  
 新見県大参事 大橋敏行 〃  
 高梁県大参事 井上雅彦 〃  
 成羽県大参事 小川氏慶 〃  
 浅尾県大参事 角田久成 〃  
 生坂県大参事 三宅敏太郎 〃  
 津山県大参事 渡辺兼道 〃  
 鶴田県大参事 伊藤祐命 〃  
 真島県大参事 九津見範 〃

### 以上の十三県を廃し三県を置く

(明治4年11月15日)

深 津 県

〔明治5年6月7日小田県と改称〕  
〔明治8年12月10日岡山県に合併〕矢野光儀  
 〃 8年9月5日罷む

北 条 県

(明治9年4月18日岡山県に合併)

淵郡高照  
 明治4年11月15日任参事  
 〃 6年5月29日任陸軍小佐小野六蔵  
 明治6年7月任参事  
 〃 8年7月19日任権令  
 〃 9年4月18日罷む

岡 山 県

新庄厚信 明治4年12月15日任参事  
 〃 6年1月15日任権令  
 〃 6年11月2日依願免本官  
 石部誠中 明治6年10月10日任参事  
 〃 8年7月19日任権令  
 〃 8年10月7日依願免本官  
 高崎五六 明治8年10月7日任県令  
 〃 17年12月27日参事院議官に転任  
 千阪高雅 明治17年12月22日任県令  
 〃 19年7月19日任知事  
 〃 27年9月19日依願免本官  
 河野忠三 明治27年9月19日任知事  
 〃 30年4月7日非職  
 〃 30年4月27日依願免本官  
 高崎親章 明治30年7月7日任知事  
 〃 33年1月19日宮城県知事に転任  
 吉原三郎 明治33年1月19日任知事  
 〃 35年2月10日内務省地方局長に転任  
 檜垣直右 明治35年2月10日任知事  
 〃 39年7月28日休職  
 〃 41年7月27日休職満期  
 寺田祐之 明治39年7月28日任知事  
 〃 41年7月20日宮城県知事に転任  
 谷口留五郎 明治41年7月20日任知事  
 〃 44年7月4日福岡県知事に転任  
 大山綱昌 明治44年7月4日任知事  
 大正2年6月1日依願免本官  
 湯浅倉平 大正2年6月1日任知事  
 〃 3年6月9日静岡県知事に転任  
 笠井信一 大正3年6月9日任知事  
 〃 8年4月18日北海道庁長官に転任  
 香川輝 大正8年4月18日任知事  
 〃 11年6月17日依願免本官  
 長延連 大正11年6月17日任知事  
 〃 12年10月25日島根県知事に転任  
 横山助成 大正12年10月25日任知事  
 〃 13年5月23日依願免本官  
 大海原重義 大正13年5月23日任知事  
 〃 14年9月16日休職  
 〃 14年9月24日依願免本官  
 佐上信一 大正14年9月16日任知事  
 昭和2年5月12日長崎県知事に転任  
 岸本正雄 昭和2年5月17日任知事  
 〃 3年5月25日広島県知事に転任  
 三辺長治 昭和3年5月25日任知事  
 〃 4年7月5日内務省土木局長に転任

香坂昌康	昭和4年7月5日任知事 " 6年1月20日愛知県知事に転任	長野士郎	昭和63年11月12日公選により知事に就任
中野邦一	昭和6年1月20日任知事 " 6年10月2日新潟県知事に転任	長野士郎	平成4年11月12日公選により知事に就任
安井英二	昭和6年10月2日任知事 " 6年12月18日内務省社会局部長に転任	石井正弘	平成8年11月12日公選により知事に就任
篠原英太郎	昭和6年12月18日任知事 " 9年8月11日愛知県知事に転任	石井正弘	平成12年11月12日公選により知事に就任
多久安信	昭和9年8月11日任知事 " 12年7月7日千葉県知事に転任	石井正弘	平成16年11月12日公選により知事に就任
伊藤武彦	昭和12年7月7日任知事 " 12年10月1日休職	石井正弘	平成20年11月12日公選により知事に就任
萱場軍蔵	昭和12年10月1日任知事 " 14年1月11日警視庁総監に転任	伊原木隆太	平成24年11月12日公選により知事に就任
本間精	昭和14年1月11日任知事 " 14年9月5日内務省警保局長に転任	伊原木隆太	平成28年10月23日公選により知事に就任
熊谷憲一	昭和14年9月5日任知事 " 15年2月26日内閣情報部長に転任	伊原木隆太	令和2年11月12日公選により知事に就任
横溝光暉	昭和15年2月26日任知事 " 17年6月10日熊本県知事に転任		
橋本清吉	昭和17年6月10日任知事 " 19年8月1日依願免本官		
小泉梧郎	昭和19年8月1日任知事 " 20年9月10日内務省警保局長に転任		
安積得也	昭和20年9月12日任知事 " 21年1月25日依願免本官		
西岡広吉	昭和21年1月25日任知事 " 21年10月4日福岡県知事に転任		
豊島章太郎	昭和21年10月4日任知事 " 22年4月16日依願免本官		
西岡広吉	昭和22年4月16日公選により知事に就任		
三木行治	昭和26年4月30日公選により知事に就任		
三木行治	昭和30年4月26日公選により知事に就任		
三木行治	昭和34年4月26日公選により知事に就任		
三木行治	昭和38年4月17日公選により知事に就任		
加藤武徳	昭和39年11月12日公選により知事に就任		
加藤武徳	昭和43年11月12日公選により知事に就任		
長野士郎	昭和47年11月12日公選により知事に就任		
長野士郎	昭和51年11月12日公選により知事に就任		
長野士郎	昭和55年11月12日公選により知事に就任		
長野士郎	昭和59年11月12日公選により知事に就任		

## 3 市町村の沿革

令和5年3月31日現在

市町村名	合併年月日等	合併関係市町村	市町村名	合併年月日等	合併関係市町村	
岡山市	明22.6.1	岡山市市制施行	玉野市	昭15.8.3	玉野市市制施行	
	昭					
	27.4.1(編)	三幡村、沖田村、操陽村、富山村、牧石村、大野村、白石村、今村、芳田村、甲浦村		28.7.1(編)	山田村	
	28.3.1(編)	高月村の一部、牧山村の一部		29.4.1(編)	荘内村	
	29.4.1(編)	財田村、幡多村、高島村、小串村、御津町の一部		30.2.1(編)	八浜町	
	44.2.18(編)	西大寺市		49.3.20(編)	東兎町	
	46.1.8(編)	一宮町、津高町、高松町		昭		
	46.3.8(編)	吉備町、妹尾町、福田村		笠岡市	26.4.1(編)	笠岡町に今井村が編入合併
	46.5.1(編)	上道町、興除村、足守町		27.4.1(合)	笠岡市市制施行	
	50.5.1(編)	藤田村			笠岡町、金浦町	
	平			28.10.1(編)	城見村、陶山村、大井村、吉田村、新山村、神島内村	
	17.3.22(編)	御津町、灘崎町		30.4.1(編)	神島外町、白石島村、北木島町、真鍋島村、大島村の一部	
	19.1.22(編)	建部町、瀬戸町		35.4.1(編)	北川村	
	21.4.1	政令指定都市移行				
倉敷市	昭3.4.1	倉敷市市制施行	井原市	昭		
	25.9.1(編)	粒江村		28.4.1(合)	井原市市制施行	
	26.3.28(編)	菅生村、中庄村、帯江村			井原町、高屋町、西江原町、県主村、木之子村、荏原村、山野上村、青野村、大江村、稲倉村	
	27.4.1(編)	豊州村の一部		平		
	28.1.1(編)	西阿知町		17.3.1(編)	美星町、芳井町、	
	28.6.1(編)	福田村、連島町		昭		
	29.12.1(編)	藤戸町		総社市	26.4.1(編)	総社町に服部村、神在村が編入合併
	42.2.1(合)	倉敷市、児島市、玉島市		29.3.1(編)	総社に秦村、三須村が編入合併	
	46.3.8(編)	庄村		29.3.31(合)	総社市市制施行	
	47.5.1(編)	茶屋町			総社町、阿曾村、池田村、久代村、山田村、新本村、常盤村	
津山市	昭4.2.11	津山市市制施行	総社市	47.4.22(編)	昭和町	
	29.7.1(編)	田邑村、一宮村(一宮村と東一宮村が合体合併)、高田村、神庭村、高倉村、高野村、河辺村、大崎村、広野村、滝尾村		平		
	平			17.3.22(合)	総社市、山手村、清音村	
	17.2.28(編)	加茂町、阿波村、勝北町、久米町				

注) (合)は合体合併、(編)は編入合併である。

市町村名	合併年月日等	合併関係市町村	市町村名	合併年月日等	合併関係市町村
高梁市	昭 29.5.1(合)	高梁市市制施行 高梁町、津川村、川面村、巨瀬村、玉川村、宇治村、松原村、高倉村、落合村	都窪郡 早島町	明29.2.26	
	平 16.10.1(合)	高梁市、有漢町、成羽町、川上町、備中町	浅口郡 里庄町	昭 25.6.1	
新見市	昭 29.6.1(合)	新見市市制施行 新見町、美穀村、石蟹郷村、草間村、豊永村、熊谷村、菅生村、上市町、千屋村	小田郡 矢掛町	昭 29.5.1(合)	矢掛町、美川村、三谷村、山田村、川面村、中川村
	30.5.1(編)			36.1.15(編)	小田町
	平 17.3.31(合)	新見市、大佐町、神郷町、哲多町、哲西町	真庭郡 新庄村	明5.8.17	
備前市	昭 46.4.1(合)	備前町、三石町	苫田郡 鏡野町	昭 27.11.10(合)	芳野村、大野村、小田村、中谷村、香々美南村、香々美北村
	平 17.3.22(合)	備前市、日生町、吉永町		30.1.1(編)	郷村
				平 17.3.1(合)	富村、奥津町、上齋原村、鏡野町
瀬戸内市	平16.11.1	瀬戸内市市制施行 牛窓町、邑久町、長船町	勝田郡 勝央町	昭 29.3.31(合)	植月村、吉野村(大字豊久田の一部を除く。) 古吉野村、勝間田町、高取村
赤磐市	平17.3.7	赤磐市市制施行 山陽町、赤坂町、熊山町、吉井町			
真庭市	平17.3.31	真庭市市制施行 北房町、勝山町、落合町、湯原町、久世町、美甘村、川上村、八束村、中和村	奈義町	昭 30.2.1(合)	北吉野村、豊田村、豊並村
美作市	平17.3.31	美作市市制施行 勝田町、大原町、東粟倉村、美作町、作東町、英田町	英田郡 西粟倉村	明22.6.1	
浅口市	平18.3.21	浅口市市制施行 金光町、鴨方町、寄島町	久米郡 久米南町	昭 29.4.1(合)	弓削町、誕生寺村、竜山村、神目村
				平 17.3.22(合)	中央町、旭町、柵原町
和気郡 和気町	昭 28.4.1(合)	藤野村、本荘町、和気町、日笠村、石生村	加賀郡 吉備中央町	平 16.10.1(合)	加茂川町、賀陽町
	平 18.3.1(合)	佐伯町、和気町			

## 4 都道府県勢の全国的地位

年次 都道府県	I 土地および人口											
	土地面積		世帯数		人口		人口密度 (1km <sup>2</sup> 当たり)		出生率 (人口1,000人につき)		死亡率 (人口1,000人につき)	
	実数	順位	実数	順位	実数	順位	実数	順位	率	順位	率	順位
全国	km <sup>2</sup>		世帯		人		人		%		%	
平成25年	377 961.73		…		…		…		8.2		10.1	
26	377 972.28		…		…		…		8.0		10.1	
27	377 970.75		53 448 685		127 094 745		340.8		8.0		10.3	
28	377 971.57		…		…		…		7.8		10.5	
29	377 973.89		…		…		…		7.6		10.8	
30	377 974.17		…		…		…		7.4		11.0	
令和元	377 975.24		…		…		…		7.0		11.2	
2	377 976.41		55 830 154		126 146 099		338.2		6.8		11.1	
3	377 974.63		…		…		…		6.6		11.7	
4	<b>377 973.26</b>		…		…		…		<b>6.3</b>		<b>12.9</b>	
北海道	83 423.81	1	2 476 846	7	5 224 614	8	66.6	47	5.2	44	14.6	20
青森県	9 645.95	8	511 526	31	1 237 984	31	128.3	41	5.0	45	16.8	3
岩手県	15 275.01	2	492 436	32	1 210 534	32	79.2	46	4.9	46	16.5	4
宮城県	7 282.29	16	982 523	14	2 301 996	14	316.1	20	5.7	36	12.4	39
秋田県	11 637.52	6	385 187	40	959 502	38	82.4	45	4.3	47	18.6	1
山形県	9 323.15	9	398 015	38	1 068 027	36	114.6	42	5.5	40	16.3	5
福島県	13 784.14	3	742 911	21	1 833 152	21	133.0	40	5.5	40	15.4	11
茨城県	6 097.54	24	1 184 133	13	2 867 009	11	470.2	13	5.7	36	13.5	31
栃木県	6 408.09	20	796 923	19	1 933 146	19	301.7	23	5.6	39	13.4	32
群馬県	6 362.28	21	805 252	17	1 939 110	18	304.8	22	5.8	34	14.4	21
埼玉県	3 797.75	39	3 162 743	5	7 344 765	5	1 934.0	4	6.1	23	11.5	42
千葉県	5 156.74	28	2 773 840	6	6 284 480	6	1 218.5	7	6.1	23	11.8	41
東京都	2 194.05	45	7 227 180	1	14 047 594	1	6 402.6	1	6.8	8	10.4	46
神奈川県	2 416.32	43	4 223 706	2	9 237 337	2	3 823.2	3	6.3	18	11.0	44
新潟県	12 583.96	5	864 750	15	2 201 272	15	174.9	35	5.5	40	15.1	15
富山県	4 247.54	33	403 989	37	1 034 814	37	243.6	26	6.0	28	15.1	15
石川県	4 186.23	35	469 910	35	1 132 526	33	270.5	24	6.4	16	13.0	34
福井県	4 190.58	34	291 662	44	766 863	43	183.0	32	6.6	13	14.3	24
山梨県	4 465.27	32	338 853	41	809 974	42	181.4	33	6.1	23	14.1	25
長野県	13 561.56	4	832 097	16	2 048 011	16	151.0	38	6.1	23	14.4	21
岐阜県	10 621.29	7	780 730	20	1 978 742	17	186.3	31	5.9	30	13.9	27
静岡県	7 777.02	13	1 483 472	10	3 633 202	10	467.2	14	5.9	30	13.6	29
愛知県	5 173.24	27	3 238 301	4	7 542 415	4	1 458.0	5	7.1	3	11.2	43
三重県	5 774.48	25	742 598	22	1 770 254	22	306.6	21	6.2	21	13.8	28
滋賀県	4 017.38	38	571 374	28	1 413 610	26	351.9	16	7.1	3	11.0	44
京都府	4 612.20	31	1 190 527	12	2 578 087	13	559.0	11	6.1	23	12.7	36
大阪府	1 905.34	46	4 135 879	3	8 837 685	3	4 638.4	2	6.7	12	12.5	38
兵庫県	8 400.94	12	2 402 484	8	5 465 002	7	650.5	9	6.3	18	12.6	37
奈良県	3 690.94	40	544 981	30	1 324 473	29	358.8	15	5.7	36	13.3	33
和歌山県	4 724.69	30	394 483	39	922 584	40	195.3	30	5.8	34	16.0	7
鳥取県	3 507.13	41	219 742	46	553 407	47	157.8	37	7.0	5	14.9	17
島根県	6 707.86	19	269 892	45	671 126	46	100.1	43	6.4	16	16.1	6
岡山県	7 114.77	17	801 409	18	1 888 432	20	265.4	25	6.8	8	13.6	29
広島県	8 479.00	11	1 243 527	11	2 799 702	12	330.2	18	6.6	13	12.9	35
山口県	6 112.50	23	598 824	27	1 342 059	27	219.6	29	6.0	28	15.9	8
徳島県	4 146.99	36	119 509	47	719 559	44	1 318.7	6	5.9	30	15.7	9
香川県	1 876.91	47	406 985	36	950 244	39	506.3	12	6.3	18	14.7	19
愛媛県	5 675.98	26	601 402	26	1 334 841	28	235.2	27	5.9	30	15.5	10
高知県	7 102.91	18	315 272	42	691 527	45	97.3	44	5.5	40	17.1	2
福岡県	4 987.64	29	2 323 325	9	5 135 214	9	1 029.8	8	7.2	2	12.2	40
佐賀県	2 440.67	42	312 680	43	811 442	41	332.5	17	7.0	5	14.1	25
長崎県	4 130.99	37	558 230	29	1 312 317	30	317.7	19	6.6	13	15.2	14
熊本県	7 409.18	15	719 154	24	1 738 301	23	234.6	28	7.0	5	14.4	21
大分県	6 340.70	22	489 249	33	1 123 852	34	177.2	34	6.2	21	14.9	17
宮崎県	7 734.24	14	470 055	34	1 069 576	35	138.3	39	6.8	8	15.4	11
鹿児島県	9 186.33	10	728 179	23	1 588 256	24	172.9	36	6.8	8	15.4	11
沖縄県	2 282.15	44	614 708	25	1 467 480	25	642.9	10	9.4	1	10.4	46

注) I 土地および人口

- 1 土地面積は、国土交通省国土地理院が公表した10月1日現在のものである。
- 2 世帯数、人口、人口密度、15歳以上就業者は、令和2年の国勢調査による。
- 3 出生率、死亡率は、人口動態調査（厚生労働省）によるものである。

人口密度に利用した面積について

- 1) 国土交通省国土地理院「全国都道府県市区町村別面積調」による。
- 2) 風連湖(59.01km<sup>2</sup>)、八郎潟調整池の一部(21.97km<sup>2</sup>)、名古屋港口埋立地(2.57km<sup>2</sup>)、衣笠湊口埋立地(0.48km<sup>2</sup>)、羽島(0.01km<sup>2</sup>)及び沖繩うるま市と金武町の境界部地の埋立地(0.18km<sup>2</sup>)は全国に含まれているが、市部及び郡部には含まれていない。
- 3) 一部境界未定のため、総務省統計局において推定した。



15歳以上就業者		II 事業所 ( 民 営 )				III 農 林 水 産 業					
		事 業 所 数		従 業 者 数		総 農 家 数		販 売 農 家 数		耕 地 面 積	
実 数	順 位	実 数	順 位	実 数	順 位	実 数	順 位	実 数	順 位	実 数	順 位
人		事業所		人		戸		戸		ha	
...		...		...		...		...		4 537 000	
...		5 779 072		57 427 704		...		...		4 518 000	
58 919 036		...		...		2 155 082		4 880 368		4 496 000	
...		5 578 975		56 872 826		...		...		4 471 000	
...		...		...		...		...		4 444 000	
...		...		...		...		...		4 420 000	
...		6 398 912		...		...		...		4 397 000	
57 643 225		...		...		1 747 079		1 027 892		4 372 000	
...		5 844 088		57 949 915		...		...		4 349 000	
...		...		...		...		...		4 325 000	
2 347 270	8	239 112	7	2 165 390	8	37 594	21	32 232	9	1 141 000	1
602 391	29	57 973	30	498 418	33	36 465	23	28 062	13	149 300	4
605 093	28	56 850	32	518 167	31	52 688	7	33 861	7	148 700	5
1 081 348	15	104 258	16	1 031 186	14	41 509	18	28 632	11	125 300	8
463 894	38	46 884	40	398 671	39	37 116	22	27 780	15	146 300	6
540 922	34	53 779	34	465 796	35	39 628	20	26 796	18	115 000	11
872 045	20	87 744	19	802 365	21	62 673	4	41 060	3	136 100	7
1 362 944	11	118 235	13	1 237 104	12	71 761	2	43 920	1	160 700	3
926 595	19	86 204	21	870 819	19	46 202	15	31 993	10	121 400	10
949 945	18	91 873	18	895 790	17	42 275	17	19 405	25	64 900	19
3 386 880	5	261 920	5	2 602 009	5	46 463	14	27 588	16	73 300	16
2 862 135	6	209 164	9	2 151 386	9	50 826	8	34 261	6	121 500	9
5 962 306	1	802 355	1	9 592 059	1	9 567	47	4 606	47	6 290	47
4 153 054	2	339 341	3	3 525 744	4	21 290	39	10 479	43	18 000	45
1 084 410	14	108 401	14	1 004 621	15	62 556	5	41 751	2	167 700	2
528 961	35	51 678	36	508 283	32	17 314	43	11 323	40	57 900	23
560 133	33	60 959	28	543 315	29	15 874	45	9 263	45	40 400	33
395 765	43	42 024	42	373 974	41	16 058	44	9 777	44	39 700	34
398 578	42	43 437	41	366 260	42	27 986	30	14 178	33	23 200	43
1 034 281	16	105 129	15	929 898	16	89 786	1	40 510	4	104 800	14
972 728	17	97 701	17	884 667	18	48 936	11	19 924	24	54 800	25
1 817 048	10	173 201	10	1 730 955	10	50 736	9	24 426	20	60 400	22
3 605 438	4	337 888	4	3 818 542	3	61 055	6	25 906	19	72 900	17
845 768	22	77 705	23	798 103	22	33 530	25	18 062	27	57 000	24
666 602	25	57 342	31	617 826	25	21 971	37	13 807	36	50 500	28
1 086 427	13	129 186	12	1 148 970	13	24 953	35	13 616	37	29 500	39
3 635 394	3	469 446	2	4 528 208	2	20 813	40	7 413	46	12 200	46
2 377 454	7	232 770	8	2 221 469	7	67 124	3	37 025	5	72 400	18
573 513	32	51 156	37	444 916	37	21 950	38	10 616	42	19 600	44
428 780	40	48 491	38	378 695	40	25 263	33	17 250	29	31 300	38
269 353	47	25 390	47	230 055	47	23 106	36	13 911	35	33 700	37
332 592	44	34 336	46	296 596	45	27 186	32	14 397	32	36 000	36
867 759	21	86 500	20	838 870	20	50 735	10	27 937	14	62 300	21
1 318 328	12	133 957	11	1 303 624	11	45 335	16	20 861	21	51 800	27
620 702	26	59 892	29	574 259	27	27 338	31	14 837	31	43 800	32
328 286	45	37 028	44	304 530	44	25 119	34	14 059	34	27 800	41
443 196	39	48 460	39	431 667	38	29 222	28	15 942	30	29 000	40
601 302	30	64 791	26	562 714	28	34 994	24	20 639	22	45 300	31
308 565	46	35 098	45	275 477	46	19 924	41	12 173	39	25 800	42
2 253 134	9	240 203	6	2 309 989	6	41 351	19	27 187	17	78 900	15
400 264	41	37 809	43	360 756	43	18 645	42	13 293	38	50 200	29
617 707	27	62 219	27	525 985	30	28 282	29	17 329	28	45 700	30
819 259	23	80 136	22	716 508	23	47 879	13	32 529	8	105 900	13
520 322	36	54 561	33	475 034	34	31 954	26	18 099	26	54 200	26
498 592	37	51 725	35	446 103	36	30 940	27	20 304	23	64 400	20
738 343	24	76 354	24	659 951	24	48 360	12	28 199	12	111 800	12
577 419	31	73 423	25	584 191	26	14 747	46	10 674	41	36 300	35

人口密度について

- 4) 国勢調査令 (昭和55年政令第98号) の規定に基づき、調査の対象から除外された次の地域の面積を除いて算出した。
  - a 歯舞群島 (94.84km<sup>2</sup>) : 北海道
  - b 色丹島\* (250.57km<sup>2</sup>)、国後島\* (1489.9km<sup>2</sup>)及び択捉島\* (3167.75km<sup>2</sup>) (\*属島を含む) : 北海道
  - c 竹島 (0.20km<sup>2</sup>) : 島根県

II 事業所 ( 民 営 )

- 1 事業所は、経済センサス - 基礎調査 (総務省) 及び経済センサス - 活動調査 (総務省・経済産業省) の結果である。
- 2 事業所数は事業内容等不詳を含む。

III 農 林 水 産 業

総農家数及び販売農家数は、農林業センサス (農林水産省)、耕地面積は、作物統計 (農林水産省) による。

## 4 都道府県勢の全国的地位(つづき)

年次 都道府県	Ⅲ 農 林 水 産 業 (つづき)						Ⅳ 製 造 業					
	水 稲 収 穫 量 (子実用)		林 野 面 積		海 面 漁 業 漁 獲 量		事 業 所 数		従 業 者 数		製 造 品 出 荷 額 等	
	実 数	順 位	実 数	順 位	実 数	順 位	実 数	順 位	実 数	順 位	実 数	順 位
全国	t		ha		t		事業所		人		百万円	
平成25年	8 603 000	...	...	...	3 715 467	...	208 029	...	7 402 984	...	292 092 130	...
26	8 435 000	...	...	...	3 713 409	...	202 410	...	7 403 269	...	305 139 989	...
27	7 986 000	...	24 802 277	...	3 492 446	...	217 601	...	7 497 792	...	313 128 563	...
28	8 042 000	...	...	...	3 272 563	...	191 339	...	7 571 369	...	302 185 204	...
29	7 822 000	...	...	...	3 258 289	...	188 249	...	7 697 321	...	319 035 840	...
30	7 780 000	...	...	...	3 365 716	...	185 116	...	7 778 124	...	331 809 377	...
令和元	7 762 000	...	...	...	3 235 450	...	181 877	...	7 717 646	...	322 533 418	...
2	7 763 000	...	24 770 201	...	3 215 335	...	176 858	...	7 465 556	...	302 003 273	...
3	7 563 000	...	...	...	3 179 325	...	222 770	...	7 714 495	...	330 220 006	...
4	7 269 000	...	...	...	2 950 992	...	...	...	...	...	...	...
北海道	553 200	2	5 503 768	1	870 286	1	6 425 9	165 004	19	6 129 256	19	
青森県	235 200	11	625 842	9	63 514	13	1 500 41	55 145	39	1 694 693	41	
岩手県	247 600	10	1 152 364	2	74 815	9	2 114 32	85 720	29	2 713 266	32	
宮城県	326 500	5	407 710	22	187 176	4	3 115 23	116 223	24	5 003 379	24	
秋田県	456 500	3	832 517	6	5 527	37	1 775 36	60 648	37	1 405 723	43	
山形県	365 300	4	644 986	8	3 154	38	2 701 26	98 272	25	3 023 933	29	
福島県	317 300	7	942 413	4	57 900	14	3 904 20	155 061	20	5 162 740	22	
茨城県	319 200	6	198 682	39	285 164	2	5 692 16	275 475	7	13 686 852	7	
栃木県	270 300	8	339 113	28	-	-	4 838 18	200 176	16	8 576 125	12	
群馬県	72 300	33	409 098	21	-	-	5 702 15	218 619	10	8 383 147	13	
埼玉県	142 400	19	119 466	41	-	-	13 216 4	389 587	4	14 254 002	6	
千葉県	259 500	9	160 891	40	103 222	6	5 914 12	208 423	12	13 096 789	8	
東京都	484 47	47	77 125	46	28 229	21	15 416 3	268 401	8	7 622 691	16	
神奈川県	14 400	45	93 524	44	28 824	20	9 915 6	358 626	5	17 375 178	3	
新潟県	631 000	1	802 757	7	26 020	22	5 777 14	179 502	17	5 119 366	23	
富山県	197 400	12	240 531	35	25 725	23	2 956 25	124 298	23	3 904 493	27	
石川県	122 900	22	278 429	32	47 401	16	3 206 22	97 819	26	2 801 764	30	
福井県	121 000	23	310 195	30	8 616	35	2 566 28	74 648	31	2 395 270	35	
山梨県	25 500	43	349 331	26	-	-	2 098 33	73 853	32	2 711 106	33	
長野県	187 300	13	1 029 195	3	-	-	6 123 10	203 820	14	6 646 416	18	
岐阜県	100 800	26	841 066	5	-	-	6 487 8	203 743	15	6 115 915	20	
静岡県	76 400	31	493 121	16	147 231	5	10 526 5	404 241	3	17 290 539	4	
愛知県	130 800	20	217 731	37	37 581	19	18 476 2	847 082	1	47 894 579	1	
三重県	130 800	20	371 034	24	64 919	12	3 867 21	204 601	13	11 034 376	9	
滋賀県	151 700	17	204 464	38	-	-	3 109 24	167 923	18	8 187 422	15	
京都府	72 000	34	342 293	27	11 416	32	5 305 17	146 514	22	5 906 643	21	
大阪府	22 800	44	57 127	47	20 453	25	18 584 1	447 022	2	18 605 836	2	
兵庫県	177 000	14	563 148	14	41 661	17	8 579 7	358 515	6	16 502 307	5	
奈良県	43 900	41	283 705	31	-	-	1 876 35	59 633	38	1 870 885	39	
和歌山県	31 000	42	360 130	25	14 536	29	1 754 37	51 741	42	2 402 064	34	
鳥取県	62 200	36	258 432	33	82 290	8	847 47	30 974	45	844 085	45	
島根県	85 100	30	527 839	15	97 843	7	1 213 44	42 027	44	1 286 579	44	
岡山県	147 200	18	488 606	17	2 555	39	3 923 19	150 020	21	8 365 362	14	
広島県	114 500	25	618 092	10	16 890	28	5 893 13	212 956	11	9 943 935	10	
山口県	92 600	28	439 738	20	19 757	26	1 993 34	97 789	27	6 650 098	17	
徳島県	47 600	40	313 071	29	9 663	34	1 301 43	47 660	43	2 057 816	38	
香川県	55 700	37	87 183	45	13 354	30	2 359 30	72 212	34	2 801 392	31	
愛媛県	68 600	35	401 018	23	65 018	11	2 596 27	81 438	30	4 758 162	25	
高知県	49 700	38	594 234	11	48 458	15	1 099 45	23 949	46	601 498	46	
福岡県	164 000	15	222 313	36	20 954	24	6 023 11	229 024	9	9 444 973	11	
佐賀県	117 200	24	110 610	43	6 836	36	1 435 42	62 495	36	2 105 130	37	
長崎県	48 900	39	246 301	34	262 233	3	1 646 39	53 990	41	1 517 657	42	
熊本県	156 800	16	466 250	18	13 070	31	2 217 31	93 368	28	3 223 441	28	
大分県	93 200	27	454 565	19	18 985	27	1 673 38	65 884	35	4 713 437	26	
宮崎県	75 200	32	585 908	13	68 406	10	1 527 40	54 637	40	1 723 581	40	
鹿児島県	86 000	29	588 683	12	40 621	18	2 531 29	72 571	33	2 206 199	36	
沖縄県	1 920	46	115 602	42	10 689	33	978 46	23 166	47	459 905	47	

### Ⅲ 農林水産業

米収穫量(子実用)は、作物統計(農林水産省)、林野面積は、農林業センサス(農林水産省)、海面漁業漁獲量は、漁業・養殖業生産統計(農林水産省)による。

なお、米収穫量(子実用)の都道府県別データは、令和4年産陸稲が主産県調査であったため、水稲の収穫量(子実用)及び順位を掲載した。(全国値は、各年とも陸稲を含む。)

### Ⅳ 製造業

平成26年及び平成28年から令和元年は経済産業省「工業統計調査」、平成27年及び令和2年は総務省・経済産業省

「経済センサス-活動調査」、令和3年は総務省・経済産業省「経済構造実態調査 製造業事業所調査」の数値であり、

引用元の統計調査により、統計手法が異なるため単純比較できない。

平成26年から令和2年までの数値は、従業者4人以上の事業所、令和3年の数値は個人経営を除く全ての事業所を

対象としており、単純比較できない。

事業所数及び従業者数は、翌年6月1日現在の数値、製造品出荷額等及び付加価値額は、当該年実績(1.1~12.31)の数値である。

各項目の金額は、単位未満を四捨五入しているため、内訳の計と合計が一致しない場合がある。

付加価値額 〔従業員29人以下 は粗付加価値額〕		V 卸売業・小売業						VI 物価・家計			
		事業所数		従業者数		年間商品 販売額		小売価格		消費支出金額全世 帯平均1か月間	
		実数	順位	実数	順位	実数	順位	実数	順位	実数	順位
百万円	店		人		百万円		円		円		
90 148 885	...		...		...		...		290 454		
92 288 871	1 407 235		11 618 054		478 828 374		...		291 194		
98 028 029	...		...		...		...		287 373		
97 341 636	1 355 060		11 596 089		581 626 347		...		282 188		
103 408 282	...		...		...		...		283 027		
104 300 710	...		...		...		...		287 315		
100 234 752	...		...		...		...		293 379		
96 825 529	...		...		...		...		277 926		
106 614 034	1 228 920		11 397 130		539 813 946		...		279 024		
...	...		...		...		...		290 865		
1 813 105 23	51 407 7		448 726 7		17 732 739 6		2 060 13		277 737 34		
539 336 43	14 097 29		104 291 31		3 159 710 29		1 916 36		249 660 46		
827 836 34	13 678 31		102 165 32		3 282 609 28		1 856 45		285 815 26		
1 429 407 25	25 004 15		220 952 13		11 282 302 11		1 875 42		287 781 24		
570 595 42	11 368 39		80 748 39		2 193 983 38		1 759 47		275 545 37		
1 117 674 30	12 793 32		88 089 38		2 496 363 36		2 031 21		276 567 36		
1 861 338 22	19 975 18		152 062 21		4 651 286 20		2 001 23		295 278 22		
4 811 882 7	26 387 12		216 784 14		6 697 907 14		1 859 44		298 053 19		
2 798 582 14	19 572 20		156 118 20		5 294 941 19		1 879 41		297 278 20		
2 911 867 12	19 722 19		161 197 18		5 546 095 17		1 883 40		310 407 8		
5 172 903 6	51 720 6		521 072 5		17 247 939 7		2 064 12		324 793 1		
3 322 695 9	42 852 9		437 479 8		13 627 370 9		1 997 25		304 582 10		
3 128 071 10	141 055 1		1 940 915 1		180 939 319 1		2 076 11		321 633 2		
5 409 427 5	61 012 4		662 978 4		22 319 225 4		2 018 22		301 379 13		
1 965 103 21	25 467 14		197 540 15		6 556 862 15		1 932 34		295 332 21		
1 438 029 24	12 270 34		89 589 35		2 989 929 31		1 939 33		316 801 5		
1 003 185 31	13 686 30		110 031 28		3 816 979 25		2 123 8		305 812 9		
795 008 36	9 510 41		68 425 41		1 992 748 40		1 965 29		274 299 38		
1 163 490 28	9 216 43		67 956 42		1 743 410 43		2 227 3		285 583 27		
2 382 773 17	22 746 16		171 292 16		5 574 596 16		2 169 5		298 965 16		
2 220 341 18	21 788 17		165 676 17		4 446 258 21		1 912 37		313 314 7		
5 871 672 3	38 644 10		309 612 10		11 219 473 12		1 990 27		300 439 14		
13 168 963 1	70 359 3		722 348 3		40 560 435 3		1 978 28		319 344 4		
3 334 435 8	17 456 24		139 366 23		3 657 604 26		1 965 29		277 102 35		
2 865 460 13	12 061 36		105 272 30		2 653 765 35		2 180 4		319 456 3		
2 479 839 16	26 212 13		234 595 12		8 234 429 13		2 058 16		299 924 15		
6 170 681 2	90 008 2		955 105 2		55 530 383 2		2 060 13		265 161 43		
5 442 362 4	47 973 8		430 245 9		14 687 960 8		2 039 18		298 485 17		
674 247 39	10 853 40		89 907 33		1 865 600 41		2 156 6		303 376 11		
894 128 33	11 385 37		76 102 40		2 032 599 39		2 463 1		263 910 44		
281 822 45	6 116 47		45 233 47		1 257 703 47		1 896 39		272 862 40		
433 094 44	8 218 46		56 550 46		1 389 707 46		1 841 46		278 522 33		
2 068 687 19	19 505 21		157 237 19		5 392 006 18		1 943 32		303 131 12		
3 101 895 11	30 092 11		264 840 11		11 487 755 10		2 055 17		291 402 23		
1 977 516 20	14 589 27		112 526 26		3 104 986 30		2 141 7		315 225 6		
990 318 32	8 413 45		57 748 45		1 510 095 44		1 947 31		283 864 29		
805 641 35	11 378 38		88 649 36		3 342 993 27		2 034 20		280 367 31		
1 207 899 27	15 214 26		112 491 27		3 939 219 23		2 089 9		245 054 47		
199 808 46	8 753 44		59 313 44		1 423 758 45		2 036 19		284 828 28		
2 742 279 15	54 567 5		476 421 6		22 098 355 5		1 898 38		286 265 25		
699 139 38	9 320 42		66 800 43		1 808 641 42		1 872 43		273 822 39		
634 086 40	15 456 25		105 821 29		2 799 748 33		2 059 15		271 129 42		
1 209 426 26	18 834 23		142 201 22		4 291 825 22		1 992 26		281 836 30		
1 139 298 29	12 606 33		89 631 34		2 432 342 37		1 921 35		298 060 18		
626 278 41	12 268 35		88 566 37		2 713 803 34		2 083 10		271 613 41		
746 735 37	18 837 22		130 597 24		3 903 567 24		1 999 24		279 101 32		
165 682 47	14 478 28		115 869 25		2 882 628 32		2 233 2		251 735 45		

V 卸売業・小売業

令和3年及び平成28年は、経済センサス-活動調査（卸売業、小売業）（総務省・経済産業省）、平成26年は、商業統計調査（経済産業省）の結果である。

管理、補助的経済活動を行う事業所等を含む。

令和3年の個人経営の事業所は調査項目に年間商品販売額を含まない。

VI 物価・家計

1 小売価格は、小売物価統計調査年報（総務省統計局）の都道府県庁所在都市におけるものである。

2 消費支出金額は家計調査の年報（総務省統計局）によるもので、都道府県庁所在都市、2人以上の世帯（農林漁家世帯を含む）の数値である。

3 小売価格については、国内産の単一品種のうち、コシヒカリを除く精米5kg一袋の年平均価格

## 4 都道府県勢の全国的地位(つづき)

年次 都道府県	Ⅶ 賃金		Ⅷ 労働				Ⅸ 県民経済計算			
	月間現金給与総額		職業紹介状況				県内総生産(名目)		1人当たり県民所得	
	実数	順位	就職率	順位	充足率	順位	実数	順位	実数	順位
全国	円		%		%		百万円		千円	
平成25年	316 023		29.3		22.1		536 297 718		3 135	
26	319 175		29.6		20.3		540 047 132		3 139	
27	315 856		29.7		18.6		562 781 148		3 273	
28	317 862		29.8		16.6		566 274 489		3 277	
29	319 453		30.1		14.8		580 348 260		3 365	
30	323 547		29.5		13.5		584 531 310		3 386	
令和元	322 552		27.2		14.4		579 556 711		3 340	
2	318 405		22.0		12.5		558 778 326		3 123	
3	319 461		22.7		11.3		…		…	
4	325 817		22.4		10.2		…		…	
北海道	293 066	27	17.8	42	10.1	35	19 725 624	8	2 682	31
青森県	265 334	44	30.8	17	16.4	4	4 456 607	33	2 633	34
岩手県	288 978	32	33.7	8	17.3	1	4 747 426	28	2 666	32
宮城県	297 646	21	25.2	30	11.2	29	9 485 225	14	2 803	23
秋田県	271 091	39	35.7	4	16.6	3	3 530 452	42	2 583	37
山形県	291 554	30	33.8	7	14.8	8	4 284 158	34	2 843	20
福島県	304 242	14	30.2	18	13.4	14	7 828 577	20	2 833	21
茨城県	317 606	7	23.4	35	9.8	39	13 771 281	11	3 098	7
栃木県	320 719	6	25.3	29	11.1	31	8 946 482	15	3 132	4
群馬県	308 282	11	23.6	34	10.8	33	8 653 495	17	2 937	16
埼玉県	289 092	31	15.4	45	7.1	46	22 922 645	5	2 890	17
千葉県	291 849	29	16.7	43	7.3	44	20 775 634	7	2 988	10
東京都	424 429	1	13.4	46	6.9	47	109 601 589	1	5 214	1
神奈川県	326 596	4	13.0	47	7.2	45	33 905 464	4	2 961	13
新潟県	285 123	33	30.9	15	12.1	23	8 857 506	16	2 784	25
富山県	300 989	18	32.0	13	13.4	15	4 729 874	29	3 120	5
石川県	296 791	24	27.5	23	11.5	26	4 527 743	31	2 770	26
福井県	306 114	13	36.0	3	13.4	17	3 571 069	40	3 182	3
山梨県	297 317	22	25.7	28	11.6	25	3 552 685	41	2 982	11
長野県	299 630	19	29.5	22	11.6	24	8 214 074	19	2 788	24
岐阜県	293 537	26	26.6	25	9.8	38	7 662 998	21	2 875	19
静岡県	310 596	10	21.4	38	9.2	41	17 105 232	10	3 110	6
愛知県	348 116	2	17.9	41	7.7	43	39 659 291	3	3 428	2
三重県	312 262	9	24.9	31	10.5	34	8 273 134	18	2 948	15
滋賀県	312 462	8	24.0	33	12.3	21	6 739 736	23	3 097	8
京都府	297 307	23	20.7	39	9.6	40	10 167 991	13	2 745	30
大阪府	337 385	3	15.9	44	7.8	42	39 720 316	2	2 830	22
兵庫県	302 445	16	19.4	40	10.0	36	21 735 871	6	2 887	18
奈良県	271 084	40	24.5	32	11.2	28	3 685 868	37	2 501	39
和歌山県	292 932	28	27.2	24	14.7	9	3 625 091	38	2 751	29
鳥取県	271 486	38	36.2	2	13.4	16	1 819 938	47	2 313	45
島根県	280 253	37	37.5	1	12.5	20	2 575 687	45	2 768	27
岡山県	298 848	20	26.5	26	11.1	30	7 606 440	22	2 665	33
広島県	324 870	5	26.1	27	9.9	37	11 555 366	12	2 969	12
山口県	303 623	15	33.0	10	13.1	18	6 148 146	24	2 960	14
徳島県	296 271	25	32.3	12	14.0	12	3 185 168	43	3 013	9
香川県	302 103	17	29.8	20	13.6	13	3 734 443	36	2 766	28
愛媛県	284 198	34	30.9	16	12.2	22	4 827 460	27	2 471	43
高知県	267 089	43	29.6	21	15.3	6	2 354 276	46	2 491	41
福岡県	307 912	12	21.4	37	10.9	32	18 886 929	9	2 630	35
佐賀県	267 380	42	31.3	14	15.6	5	3 045 909	44	2 575	38
長崎県	264 913	45	32.8	11	16.9	2	4 538 708	30	2 483	42
熊本県	281 712	35	29.9	19	11.5	27	6 105 086	25	2 498	40
大分県	280 881	36	34.7	6	15.1	7	4 458 030	32	2 604	36
宮崎県	267 624	41	35.6	5	14.5	11	3 602 456	39	2 289	46
鹿児島県	259 835	46	33.3	9	14.7	10	5 610 271	26	2 408	44
沖縄県	252 536	47	22.6	36	13.0	19	4 260 875	35	2 167	47

### Ⅶ 賃金

毎月勤労統計調査の規模5人以上の結果で、毎月勤労統計調査地方調査(年結果)(厚生労働省)による。  
 全国の数値は、毎月勤労統計調査全国調査の結果であって、都道府県別の地方調査結果の平均や合計ではない。  
 地方の数値は、各都道府県が公表した地方調査結果を厚生労働省で取りまとめたものである。

### Ⅷ 労働

職業紹介状況は、職業安定業務統計(厚生労働省統計情報部)による。就職率は、求職者に対する就職件数の割合をいい、「就職件数」を「新規求職申込件数」で除して算出する。充足率は、求人数に対する充足された求人の割合をいい、全国計では「就職件数」を「新規求人数」で除して算出し、都道府県別では「充足数」を「新規求人数」で除して算出する。数値は、パートタイムを除く数値。都道府県別の数値は年度計数値で、令和4年度の数値。

### Ⅸ 県民経済計算

県民経済計算(平成23年度一令和2年度)(2008SNA、平成27年基準計数)(内閣府経済社会総合研究所)による。  
 全国値については、全国の単純合計等の数値であり、国民経済計算の係数とは一致しない。

X 教 育				X I 自動車		X II 事故・犯罪				X III 指数
小 中 学 校 数		小 中 学 校 数		自 動 車 車 台 数		交 通 事 故 件 数		全 刑 法 犯 罪 件 数		消 費 者 物 価 指 数
実 数		実 数		実 数		実 数		実 数		指 数
順 位		順 位		順 位		順 位		順 位		R2 年 = 100
校		人		台		件		件		
31 759		10 213	102	80 272	571	629	033	1 314	140	95.2
31 409		10 104	340	80 670	393	573	842	1 212	163	98.0
31 085		10 008	319	80 900	730	536	899	1 098	969	98.2
30 717		9 889	544	81 260	206	499	201	996	120	98.2
30 420		9 816	849	81 563	101	472	165	915	042	98.9
30 162		9 679	537	81 789	318	430	601	817	338	99.6
29 960		9 586	687	81 849	782	381	237	748	559	100.1
29 667		9 511	912	82 077	752	309	178	614	231	99.9
29 412		9 453	092	82 174	944	305	196	568	104	100.0
<b>29 173</b>		<b>9 356</b>	<b>525</b>	<b>82 451</b>	<b>350</b>	<b>300</b>	<b>839</b>	<b>601</b>	<b>331</b>	<b>103.2</b>
1 539	2	347 959	9	3 798 504	6	8 457	11	19 604	9	104.0
415	29	82 686	35	1 002 819	30	2 375	34	3 462	34	104.2
440	27	83 998	34	1 027 001	28	1 511	41	2 655	43	103.6
570	16	169 395	14	1 709 849	17	4 117	16	9 897	15	104.1
287	40	59 253	42	801 374	38	1 157	43	1 871	46	104.9
324	35	74 603	36	929 363	34	2 970	25	2 885	38	103.4
611	15	129 736	25	1 652 912	19	2 702	31	6 913	21	103.0
675	13	203 940	12	4 424 593	2	6 271	12	15 986	10	103.4
506	22	143 555	21	2 642 472	11	3 877	17	8 883	17	102.7
463	25	141 905	22	1 750 691	16	9 803	10	10 159	14	102.9
1 253	6	546 429	5	1 813 659	15	16 576	7	41 983	3	102.7
1 147	7	460 643	6	4 202 274	3	13 223	9	32 728	7	102.7
2 128	1	937 779	1	3 718 629	7	30 170	1	78 475	1	103.1
1 355	5	672 017	2	4 063 188	4	21 098	4	36 575	5	102.9
671	14	154 603	15	1 833 988	14	2 728	30	7 433	20	102.8
254	44	72 569	38	769 725	40	1 953	40	3 929	30	103.3
291	39	85 873	32	1 918 804	13	1 987	38	3 842	32	102.8
274	42	59 386	41	2 911 496	10	939	45	2 664	42	102.4
269	43	58 705	43	901 321	36	2 019	37	2 890	37	102.5
559	17	154 340	16	920 681	35	4 752	13	6 635	24	104.3
541	20	153 622	17	672 412	43	2 895	27	9 654	16	103.2
788	10	277 570	10	1 689 939	18	18 678	6	14 269	11	102.7
1 406	4	610 149	4	5 349 712	1	23 825	3	41 248	4	103.4
533	21	135 400	23	1 530 181	21	2 917	26	7 647	19	103.2
323	36	120 303	26	1 060 265	27	2 862	28	6 830	22	102.2
554	18	182 759	13	1 341 335	24	3 810	18	10 578	13	103.3
1 501	3	636 341	3	3 821 437	5	25 509	2	68 807	2	102.9
1 118	8	417 183	8	3 056 499	9	16 372	8	33 018	6	102.1
297	37	98 406	28	838 154	37	2 603	33	5 251	26	103.4
373	32	66 491	40	757 596	41	1 389	42	3 438	35	102.2
174	47	41 829	47	469 410	47	598	47	2 017	45	103.0
292	38	49 709	45	555 269	46	766	46	1 834	47	103.0
547	19	146 644	19	1 557 108	20	4 348	14	8 007	18	103.0
729	11	220 168	11	1 921 917	12	4 315	15	12 147	12	103.4
459	26	97 308	30	1 070 330	26	2 261	35	3 845	31	103.9
276	41	50 967	44	619 160	44	1 960	39	2 256	44	102.6
233	46	73 781	37	796 025	39	3 144	23	4 173	29	102.4
412	30	98 276	29	1 026 830	29	2 132	36	5 970	25	102.2
347	34	47 252	46	562 614	45	943	44	2 723	41	102.3
1 081	9	419 031	7	3 459 297	8	19 868	5	28 773	8	102.4
254	44	66 831	39	690 082	42	3 238	21	2 861	39	102.5
504	24	103 329	27	958 076	31	2 611	32	3 244	36	103.1
506	22	144 825	20	1 407 531	22	3 175	22	4 944	28	102.6
392	31	85 188	33	930 882	33	3 271	20	2 794	40	102.0
366	33	89 359	31	955 294	32	3 798	19	3 645	33	102.7
719	12	133 054	24	1 364 124	23	3 088	24	5 113	27	102.2
417	28	151 376	18	1 196 528	25	2 778	29	6 776	23	103.7

## X 教 育

毎年5月1日現在で行われる学校基本調査（文部科学省生涯学習政策局）結果である。中学校生徒数には、中等教育学校前期課程を含まない。

## X I 自 動 車

一般財団法人 自動車検査登録情報協会によるもので、原動機付自転車と小型特殊自動車を除く年度末数値である。

## X II 事 故 ・ 犯 罪

1 交通事故件数は、交通統計（交通事故総合分析センター）によるもので、2種以上の事故が重複して発生したものは1件として計上される。  
2 刑法犯認知件数は、犯罪統計（警察庁）によるもので、交通事故に伴う業務上過失致死罪は、除いたものである。

## X III 指 数

消費者物価指数は、消費者物価指数（総務省統計局）によるもので都道府県庁所在都市のものであり、年度平均値である。

---

---

令和4年 岡山県統計年報

令和6年3月公表

編  
発

集  
行

岡山県総合政策局統計分析課

〒700-8570

岡山市北区内山下2丁目4番6号

TEL 086-226-7258 (直通)

---

---

<https://www.pref.okayama.jp/page/901126.html>