

## 資料一覧

資料 1	環境保健センター（環境部門）の今後のあり方検討報告書の概要	P 1
資料 2	平成 28～30 年度の調査研究計画の概要	P 2
資料 3	環境保健センター調査研究等検討協議会設置要綱	P 6
資料 4	岡山県環境放射線等測定技術委員会設置要綱	P 7
資料 5	組織体制の推移（平成 26～28 年度）	P 9
資料 6	主要な施設・設備等一覧	P 10
資料 7	年報掲載課題一覧（平成 26～28 年度）	P 13
資料 8	学会誌掲載課題一覧（平成 26～28 年度）	P 16
資料 9	報告書等掲載課題一覧（平成 26～28 年度）	P 17
資料 10	学会発表課題一覧（平成 26～28 年度）	P 20
資料 11	平成 25～27 年度に実施した調査研究に係る事後評価結果	P 22
資料 12	環境保健センターに関する主な新聞記事（平成 26～28 年度）	P 30
資料 13	研修指導実績一覧（平成 26～28 年度）	P 32
資料 14	職員研修実績一覧（平成 26～28 年度）	P 35
資料 15	他の試験研究機関との連携状況（平成 26～28 年度）	P 38
資料 16	出前・所内講座の実績（平成 26～28 年度）	P 43
資料 17	講演等の実績（平成 26～28 年度）	P 44

## 環境保健センター（環境部門）の今後のあり方検討報告書の概要

平成22年度に、本庁関係課、県民局及び当センターで「環境保健センターのあり方検討プロジェクトチーム会議」を設置し、センターの目指すべき姿について検討を行った。また、センター内では若手を中心としたワーキンググループを設け、若手職員の意見を集約した。

その結果、環境保健センターの目指すべき姿と担うべき機能を次のとおり整理し、今後、あり方報告の実践と常なる検証を行い、改革を継続することとなった。

### （1）センターのあるべき姿

県民の安全・安心を科学的・技術的側面から保障する機関

- 環境汚染等に対する危機管理体制を構築し、緊急事態に迅速に対応できる機能
- 行政からの要望を受け、科学的・技術的に支援するコンサルティング機能
- 地域の環境に関する長期間蓄積したデータや研究成果等の情報発信機能
- 高い科学性・専門性に根ざし、行政への政策提言を行うシンクタンク機能

### （2）主な検討・提言内容

#### ①試験検査体制の強化

- ・直営実施または強化すべき試験検査の選定（立入検査能力の強化）
- ・調査研究検討協議会の拡大（試験検査の検討、ワーキンググループの活用）

#### ②調査研究体制の強化

- ・調査研究検討協議会の強化（ワーキンググループの活用）
- ・行政施策に密着した課題の選定、研究成果を行政施策に反映
- ・成果の活用とフィードバック（公開発表会の開催、環境学習での活用）
- ・他県、国、大学、民間企業等との連携、外部資金の活用

#### ③技術力と現場感覚を維持するための方策

- ・技術力の維持と向上と技術継承の強化
- ・教育・研修の充実強化、調査研究・開発能力の向上

#### ④人材育成及び組織体制の充実

- ・適切な人事異動・交流の実行
- ・組織体制の充実、マトリックス型組織の活用等

#### ⑤情報発信の強化等

- ・長期間蓄積したデータや研究成果等を県民や行政等に情報発信し、開かれた環境保健センターを創造

平成28～30年度の調査研究計画の概要（平成27年度外部評価（事前評価）結果）

1 課題別の評価結果

課 題 名	微小粒子状物質（PM2.5）の現況把握に関する研究							
担 当 科	環境科学部 大気科							
課題の概要	PM2.5に係る大気環境の実態を詳細に調査して、地域的な特質の把握や発生源別寄与割合の推定等を行う。							
評 価 結 果	区 分	5 点	4 点	3 点	2 点	1 点	平均	
	評 価 項 目	必 要 性	2 人	3 人				4.4
		有 効 性	1 人	4 人				4.2
		効率性・妥当性		5 人				4.0
	総 合 評 価	1 人	4 人				4.2	
助言・指摘 事 項 等	<ul style="list-style-type: none"> <li>・岡山市、倉敷市との効果的な連携を期待する。</li> <li>・全国の関係機関とも適切な連携を進めて欲しい。</li> </ul>							

課 題 名	環境中有害化学物質の分析・検索技術の開発に関する研究							
担 当 科	環境科学部 水質科							
課題の概要	化学物質の流出事故等発生時に、適切な対応が可能な態勢を構築するため、緊急時における有害化学物質の分析法を検討、開発する。							
評 価 結 果	区 分	5 点	4 点	3 点	2 点	1 点	平均	
	評 価 項 目	必 要 性	3 人	2 人				4.6
		有 効 性		5 人				4.0
		効率性・妥当性	1 人	4 人				4.2
	総 合 評 価	1 人	4 人				4.2	
助言・指摘 事 項 等	<ul style="list-style-type: none"> <li>・達成目標をもう少し具体的にして欲しい。</li> <li>・卓越した技術にさらに磨きをかける意味で、有用な研究である。</li> </ul>							

課 題 名	児島湖水質汚濁メカニズムの解明							
担 当 科	環境科学部 水質科							
課題の概要	児島湖への流入水負荷量及び児島湖の水質に係る物質収支の推移を詳細に解析することにより、児島湖の汚濁メカニズムを解明し、併せて行政施策と水質変動の関連について検証を行い、水質改善施策検討の基礎資料とする。							
評 価 結 果	区 分	5 点	4 点	3 点	2 点	1 点	平均	
	評 価 項 目	必 要 性		4 人	1 人			3. 8
		有 効 性		3 人	2 人			3. 6
		効率性・妥当性		2 人	3 人			3. 4
	総 合 評 価		3 人	2 人			3. 6	
助言・指摘事項等	<ul style="list-style-type: none"> <li>過去のデータ、経験からポイントを絞って取り組むことを期待する。</li> <li>過去のデータから問題点をあぶり出し、その問題に対する新しいアプローチを期待する。</li> <li>過去のデータを整理することの意義は理解できた。</li> </ul>							

課 題 名	廃棄物最終処分場の排水等に係る適正かつ低コストな処理方法の検討に関する研究							
担 当 科	環境科学部 水質科							
課題の概要	廃棄物最終処分場からの排水等を適正かつ低コストで処理できる技術を検討する。							
評 価 結 果	区 分	5 点	4 点	3 点	2 点	1 点	平均	
	評 価 項 目	必 要 性	2 人	2 人	1 人			4. 2
		有 効 性		4 人	1 人			3. 8
		効率性・妥当性		3 人	2 人			3. 6
	総 合 評 価	1 人	3 人	1 人			4. 0	
助言・指摘事項等	<ul style="list-style-type: none"> <li>事業者、県の役割を整理した上で、取り組むべき。</li> <li>目標達成は、極めて難しいのではないかとと思われる。</li> <li>問題点はあるが、新しいテーマへの取組は評価します。</li> </ul>							

課 題 名	感染症起因菌の疫学調査							
担 当 科	保健科学部 細菌科							
課題の概要	腸管出血性大腸菌感染症等の有効な疫学調査を実施して、感染源・感染経路究明及び感染予防対策等に資する。							
評 価 結 果	区 分	5 点	4 点	3 点	2 点	1 点	平均	
	評 価 項 目	必 要 性	3 人	2 人				4. 6
		有 効 性	1 人	3 人	1 人			4. 0
		効率性・妥当性	2 人	3 人				4. 4
総 合 評 価	2 人	3 人				4. 4		
助言・指摘事項等	<ul style="list-style-type: none"> <li>・ 2つの菌種について感染源を含む疫学調査の意義は大きいと思われる。</li> <li>・ より広範なデータベースの充実を期待する。</li> </ul>							

課 題 名	胃腸炎起因ウイルスの流行状況の把握と迅速で正確な検査法確立に関する研究							
担 当 科	保健科学部 ウイルス科							
課題の概要	感染症予防対策及び集団食中毒等の原因究明に資するため、ロタウイルス流行状況を正確に把握することで、ワクチン導入による流行への影響を評価するとともに、集団胃腸炎起因ウイルスを同時に検査可能な遺伝子検査法を確立する。							
評 価 結 果	区 分	5 点	4 点	3 点	2 点	1 点	平均	
	評 価 項 目	必 要 性	2 人	3 人				4. 4
		有 効 性	1 人	4 人				4. 2
		効率性・妥当性	1 人	4 人				4. 2
総 合 評 価	2 人	3 人				4. 4		
助言・指摘事項等	<ul style="list-style-type: none"> <li>・ ロタウイルスの解析は、研究対象として興味深い。</li> <li>・ ノロ、アストロ、サポの3ウイルス同時検出法は、実用化が期待される。</li> <li>・ 他の感染症ウイルスに関しても、研究を拡大する方向で検討されたい。</li> </ul>							

課 題 名	食品と医薬品等に含まれる有害化学物質等の分析技術の開発に関する研究							
担 当 科	保健科学部 衛生化学科							
課題の概要	残留農薬、動物用医薬品、自然毒等の効率的な分析技術を確立するとともに、アレルギー物質及び遺伝子組換え食品について検査法を検討する。							
評 価 結 果	区 分	5 点	4 点	3 点	2 点	1 点	平均	
	評 価 項 目	必 要 性	1 人	4 人				4. 2
		有 効 性		4 人	1 人			3. 8
		効率性・妥当性	1 人	2 人	2 人			3. 8
	総 合 評 価		5 人				4. 0	
助言・指摘事項等	<ul style="list-style-type: none"> <li>・アレルギー物質、遺伝子組換え食品の分析は、特に取組みが必要な課題だと思う。</li> <li>・県がするべきか、はっきりしない。</li> </ul>							

## 2 その他助言・指摘事項

<ul style="list-style-type: none"> <li>・3年間の計画期間における年度毎の実施内容の具体性が乏しい。</li> <li>・継続的に実施する研究について、最終的にどの辺りを着地点として実施するのか、示せる場合には示して欲しい。また、継続的な研究については、計画期間内の目標を示して欲しい。</li> <li>・事前評価で指摘を受けた内容について、調査研究計画に反映させるなど、フォローをしっかりと行って欲しい。</li> </ul>
--

### ※凡例

<p>【評価項目】：5点 極めて優れている、4点 優れている、3点 普通、 2点 改善すべき、1点 劣っている</p> <p>【総合評価】：5点 優先的に実施することが適当、4点 実施することが適当、 3点 計画等を改善して実施することが適当、2点 実施の必要性が低い、1 点 計画等を見直して再評価を受けることが必要</p>
---

## 環境保健センター調査研究等検討協議会設置要綱

(設置)

第1条 岡山県環境保健センター（以下「センター」という。）における調査研究業務及び試験検査業務等を適切かつ効果的に実施し、研究の質の向上を図るため、環境保健センター調査研究等検討協議会（以下「協議会」という。）を設置する。

(所掌事務)

第2条 協議会は、センターで実施する調査研究業務及び試験検査業務等の調整等を行う。

(組織)

第3条 協議会の委員は、別表に掲げる職にある者をもって充てる。

2 協議会に座長を置き、座長は委員の互選により定める。

(会議)

第4条 会議は座長が運営する。

2 会議には、委員の総意に基づき前条第1項に規定する委員以外の者の出席を求めることができる。

3 委員は、必要に応じ代理者を出席させることができる。

(ワーキンググループ)

第5条 協議会を適切かつ効率的に運営するために、担当者によるワーキンググループを設置する。

2 担当者は、各委員が、それぞれ所属する部所職員の中から選任する。

(事務局)

第6条 協議会の事務局は、センターに置く。

(その他)

第7条 この要綱に定めるもののほか、協議会の組織及び運営に関し必要な事項は、協議会が別に定める。

附 則 この要綱は、平成12年7月25日から施行する。

附 則 この要綱の一部を改正し、平成13年 4月1日から施行する。

附 則 この要綱の一部を改正し、平成14年 4月1日から施行する。

附 則 この要綱の一部を改正し、平成15年 4月1日から施行する。

附 則 この要綱の一部を改正し、平成16年10月1日から施行する。

附 則 この要綱の一部を改正し、平成17年10月3日から施行する。

附 則 この要綱の一部を改正し、平成18年 4月1日から施行する。

附 則 この要綱の一部を改正し、平成21年 4月1日から施行する。

附 則 この要綱の一部を改正し、平成22年 4月1日から施行する。

附 則 この要綱の一部を改正し、平成22年10月20日から施行する。

附 則 この要綱の一部を改正し、平成23年8月8日から施行する。

附 則 この要綱の一部を改正し、平成26年4月1日から施行する。

附 則 この要綱の一部を改正し、平成27年10月8日から施行する。

別表

環境企画課長、新エネルギー・温暖化対策室長、環境管理課長、循環型社会推進課長、保健福祉課長、健康推進課長、生活衛生課長、医薬安全課長、備前県民局地域政策部環境課長、備中県民局地域政策部環境課長、美作県民局地域政策部環境課長、備前保健所長、センター所長
---

## 岡山県環境放射線等測定技術委員会設置要綱

(会の名称)

第1条 本委員会は、岡山県環境放射線等測定技術委員会（以下「委員会」という。）と称する。

第2条 委員会は、国立研究開発法人日本原子力研究開発機構人形峠環境技術センター（以下「センター」という。）周辺地域の環境放射線等に係る岡山県及びセンターが実施する環境監視測定を技術的に調査、検討して、環境放射線等の状況を把握することを目的とする。

(所掌事務)

第3条 委員会は、前条の目的を達成するために、次の事項を所掌する。

- (1) センター周辺の環境監視計画の検討に関すること。
- (2) 測定方法の検討及び調整に関すること。
- (3) 測定データの技術的評価、解析に関すること。
- (4) 環境放射線等に関する情報の収集及び情報交換に関すること。
- (5) その他環境監視測定に関する技術的事項。

(構成)

第4条 委員会は、学識経験者等をもって構成する。

(委員の定数)

第4条の2 委員の定数は、10名以内とする。

(委員の任期)

第4条の3 委員の任期は2年とし、再任を妨げない。任期の途中で委員が欠けた場合における補欠委員の任期は、前任者の残任期間とする。

(運営の基準)

第5条 委員会は、第3条に定める事項の審議に当たっては、法令に定められた基準のほか、岡山県、鏡野町及び国立研究開発法人日本原子力研究開発機構が昭和54年7月28日締結した「国立研究開発法人日本原子力研究開発機構人形峠環境技術センター周辺環境保全等に関する協定書」第2条に規定する管理目標値を尊重するものとする。

(意見の聴取)

第6条 委員会は、必要に応じて学識経験者及び専門機関並びにセンターの意見を聞くことができる。

(顧問)

第7条 委員会に顧問を置くことができる。

- 2 顧問は議長が委嘱する。
- 3 顧問は、委員会の目的を達成するために必要な助言を行う。

(議長、副議長及び事務局)

第8条 委員会に議長及び副議長を置く。

- 2 議長及び副議長は、委員会の委員の互選とする。
- 3 議長は、委員会を召集し、かつ、議事の運営を掌どる。
- 4 副議長は、議長を補佐し、議長に事故あるときは、その職務を代行する。
- 5 委員会の事務局は、岡山県環境文化部長官環境企画課に置く。

(会議の開催)

第9条 委員会は、原則として3か月ごとに定例会議を開催する。ただし、議長が必要と認めたときは、その都度会議を開催することができる。

(その他)

第10条 この要綱に定めるもののほか、会議の運営に関して必要な事項は議長が委員会にはかって定める。



附 則

この要綱は、昭和 54 年 8 月 1 日から施行する。

附 則

- 1 この要綱は、平成 2 年 7 月 1 日から施行する。
- 2 この要綱の施行の際、現に委嘱されている委員の任期は、第 4 条の 3 の規定にかかわらず、平成 4 年 6 月 30 日までとする。

附 則

この要綱は、平成 10 年 10 月 1 日から施行する。

附 則

この要綱は、平成 13 年 4 月 1 日から施行する。

附 則

この要綱は、平成 18 年 7 月 7 日から施行する。

附 則

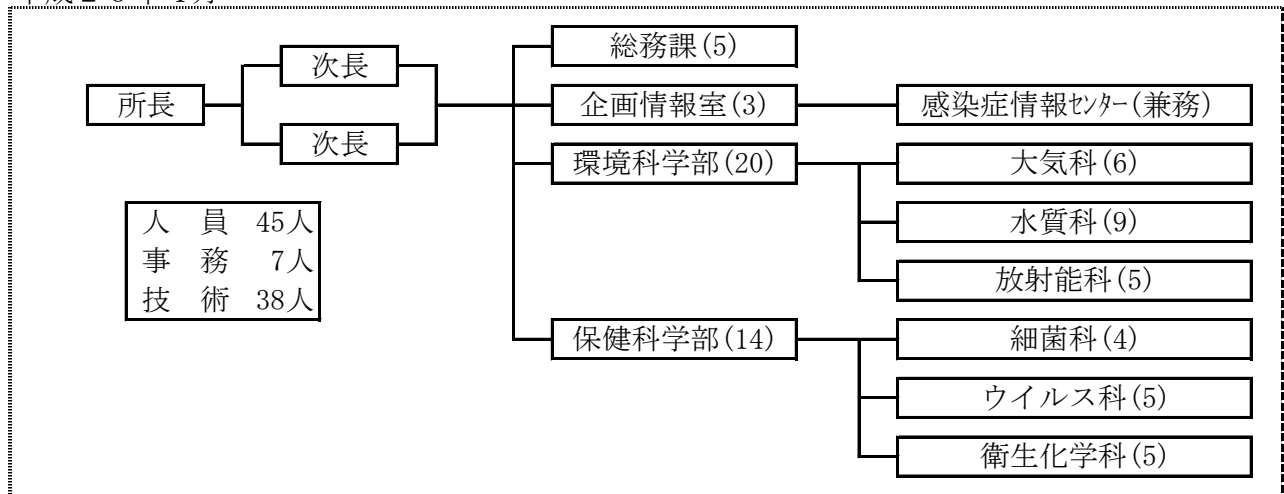
この要綱は、平成 22 年 4 月 1 日から施行する。

附 則

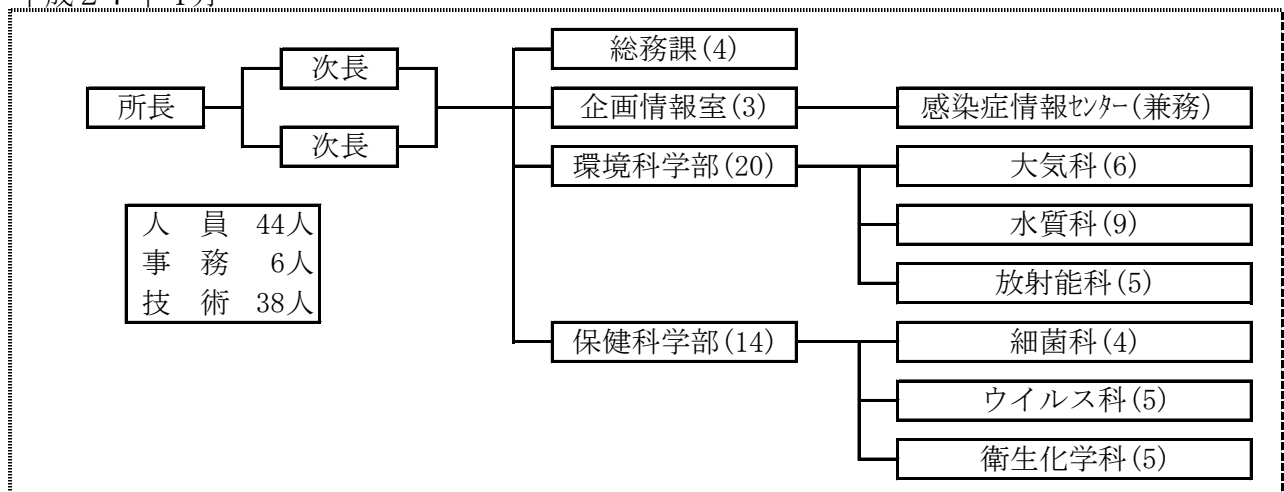
この要綱は、平成 27 年 4 月 1 日から施行する。

組織体制の推移(平成26～28年度)

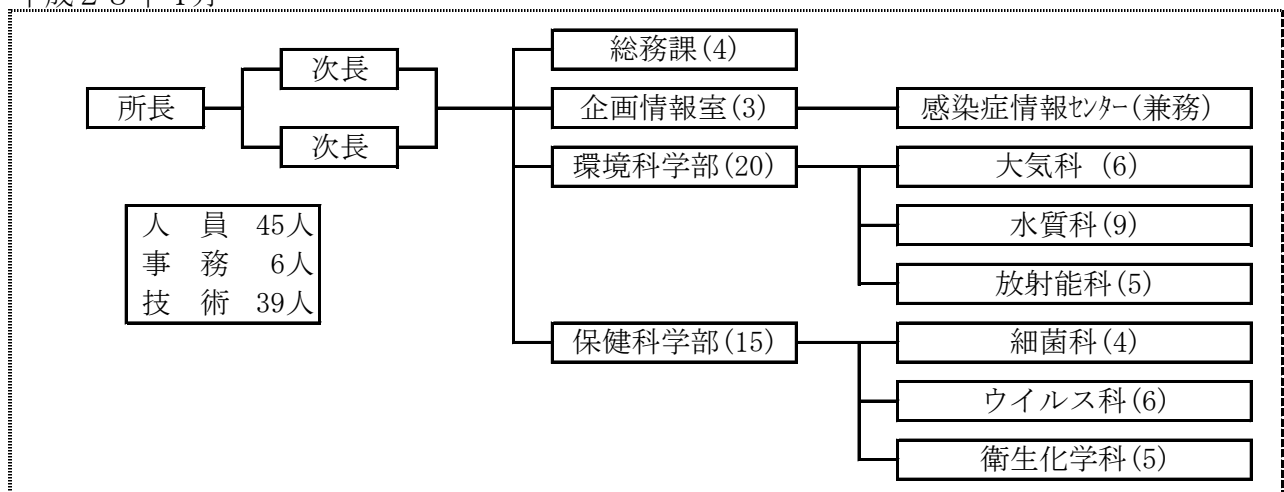
平成26年4月



平成27年4月



平成28年4月



※人員には再任用職員・研修生を含む。

試験研究業務に供する主要な施設、設備一覧

(平成29年3月現在)

主な施設

	名 称	用 途	整備年度
1	超微量化学物質分析施設 (C3施設)	環境・食品中の有害化学物質の試験検査、調査研究	H13
2	安全検査施設 (BSL3施設)	細菌・ウイルスの試験検査、調査研究	S63
3	大気汚染監視システム	環境大気の監視測定 (常時監視)	H17
4	環境放射線等監視システム	環境放射線等の監視測定 (常時監視)	H22
5	環境大気観測局 (23局)	環境大気の監視測定 (常時監視)	S48
6	放射線観測局 (3局)	環境放射線等の監視測定 (常時監視)	S54

主な設備

(単位：千円)

	名 称	用 途	整備年度	整備額
1	クロマトグラフ装置 (GC/MS)	有害大気汚染物質の試験検査、調査研究	H26	8,100
2	キャニスター濃縮分析装置 (3種)	有害大気汚染物質の試験検査、調査研究	H27	14,547
3	分析装置 (キャニスター用GC/MS)	有害大気汚染物質の試験検査、調査研究	H28	(リース)
4	原子吸光分析装置 (水銀専用)	有害大気汚染物質の試験検査、調査研究	H12	5,245
5	高速液体クロマトグラフ	有害大気汚染物質の試験検査、調査研究	H25	3,885
6	オートダストサンプラー	工場排ガスの行政検査	H19	3,103
7	窒素酸化物測定装置	工場排ガスの行政検査	H23	2,048
8	蛍光X線分析システム (X線回折装置, 蛍光X線分析装置)	アスベスト検査	H26	21,816
9	ウルトラマイクロ天秤	有害大気汚染物質の調査研究	H28	2,430
10	走査型電子顕微鏡	アスベスト検査	H26	9,720
11	航空機騒音測定装置	航空機騒音測定	H24	2,100
12	炭素分析計	大気汚染物質の調査研究	H26	7,884
13	高速液体クロマトグラフ	工場排水検査、調査研究	H8	8,258
14	イオンクロマトグラフ	工場排水検査、水質汚濁事象	H25	7,991
15	原子吸光分析装置	工場排水検査、水質汚濁事象	H11	9,240
16	総窒素分析計 (TN-308P)	工場排水検査、水質汚濁事象	H24	3,833
17	オートアナライザー	工場排水検査、児島湖浄化に関する調査研究	H27	12,960

	名 称	用 途	整備年度	整備額
18	総炭素分析計	公共用水域水質検査、児島湖浄化に関する調査研究	H18	3,276
19	ECD付ガスクロマトグラフ	有害化学物質の試験検査、調査研究	H24	5,193
20	高速溶媒抽出装置	有害化学物質の試験検査、調査研究	H27	5,346
21	高速液体クロマトグラフ質量分析計	有害化学物質の分析法開発と実態調査（環境省委託）	H17	（貸与）
22	高分解能ガスクロマトグラフ質量分析装置	有害化学物質の試験検査、調査研究	H22	（リース）
23	ヘッドスペースガスクロマトグラフ質量分析装置	有害化学物質の試験検査、調査研究	H20	（リース）
24	ガラス線量計読取装置	環境放射線等の監視測定	H17	6,090
25	β線自動測定装置	環境放射線等の監視測定	H26	8,640
26	α線波高分析装置	環境放射線等の監視測定	H17	7,560
27	γ線波高分析装置	環境放射線等の監視測定	H24	4,620
28	誘導結合プラズマ質量分析装置	環境放射線等の監視測定	H24	12,600
29	液体シンチレーションカウンタ	環境放射線等の監視測定	H23	8,190
30	灰化炉	環境放射線等の監視測定	H26	3,672
31	放射線測定装置	環境放射線等の監視測定	H18	35,910
32	モニタリングポスト	環境放射能水準調査(原子力規制庁委託)	H16	（貸与）
33	モニタリングポスト	環境放射能水準調査(原子力規制庁委託)	H23	（貸与）
34	ゲルマニウム半導体核種分析装置	環境放射能水準調査(原子力規制庁委託)	H23, H27	（貸与）
35	気象観測装置	環境放射線等の監視測定	H25	23,415
36	中性子測定装置	環境放射線等の監視測定	H22	9,030
37	マイクロウェーブ試料分解装置	環境放射線等の監視測定	H12	3,444
38	モニタリング業務データ処理システム	環境放射線等の監視測定	H26	3,067
39	低バックグラウンドα線自動測定装置	環境放射線等の監視測定	H26	8,640
40	MCA付きサーベイメータ	環境放射線等の監視測定	H16	2,258
41	可搬型ラドンモニタリングシステム	環境放射線等の監視測定	H19	3,990
42	大気中ふっ素自動測定装置	環境放射線等の監視測定	H28	21,924
43	安全キャビネット	細菌の試験検査、調査研究	H14	2,142
44	パルスフィールド電気泳動装置	細菌の試験検査、調査研究	H16	4,878
45	自動免疫蛍光測定装置	細菌の試験検査、調査研究	H17	4,720
46	落斜蛍光顕微鏡	クリプトスポリジウム(細菌)検査	H 9	2,477
47	高速冷却遠心機（1）	細菌の試験検査、調査研究	H 2	2,284

	名 称	用 途	整備年度	整備額
48	高速冷却遠心機（2）	細菌の試験検査、調査研究	H 7	2,869
49	PCR装置 Veriti	遺伝子試験検査、調査研究	H21	2,040
50	冷凍装置（-80度）MDF-DC700VX-PJ	細菌菌株保存	H27	3,186
51	蛍光顕微鏡（落射蛍光顕微鏡）	細菌検査	H21	3,098
52	細菌検査装置（自動免疫蛍光測定装置）	細菌検査	H17	4,720
53	超純水製造装置	遺伝子検査に係る試薬調整、器具洗浄	H18	2,820
54	透過型電子顕微鏡	ウイルスの試験検査、調査研究	H 3	38,828
55	PCR装置	ウイルス等の試験検査、調査研究	H19	3,477
56	DNAシーケンサー	ウイルス等の試験検査、調査研究	H21	16,407
57	超遠心機（1）	ウイルスの試験検査、調査研究	H 6	14,005
58	超遠心機（2）	ウイルスの試験検査、調査研究	H26	5,832
59	高速遠心機	ウイルスの試験検査、調査研究	S63	4,000
60	卓上超高速遠心機	ウイルスの試験検査、調査研究	H23	2,772
61	マイクロプレートリーダー	ウイルスの試験検査、調査研究	H13	5,350
62	リアルタイムPCR装置	ウイルス等の試験検査、調査研究	H25	5,198
63	液体クロマトグラフタンデム型質量分析装置	食品中残留農薬検査、家庭用品検査、医薬品検査、調査研究	H17	（リース）
64	PCR装置一式	遺伝子組換え食品検査、調査研究	H15	15,874
65	高速液体クロマトグラフ	医薬品検査	H27	11,222
66	ガスクロマトグラフ質量分析装置	食品中残留農薬検査、家庭用品検査、医薬品検査、調査研究	H21	9,975
67	超純水製造装置	食品中残留農薬検査、家庭用品検査、医薬品検査、調査研究	H22	1,649
68	ガスクロマトグラフ質量分析計	食品中残留農薬検査	H25	23,730
69	溶出試験器	医薬品検査	H28	9,148
70	リアルタイムPCR装置	遺伝子組換え食品検査、調査研究	H28	2,862

年報掲載課題一覧(平成26年度)

No.	種別	表題	科名
1	資料	岡山県下における微小粒子状物質の成分の実態について	大気科
2	資料	岡山県下における微小粒子状物質の成分の実態について (第2報)	大気科
3	資料	岡山県における平成26年度酸性雨調査結果	大気科
4	調査研究	事故時等緊急時の化学物質の分析技術の開発に関する研究 - 動植物性油脂類の油種分析法の検討 -	水質科
5	調査研究	事故時等緊急時の化学物質の分析技術の開発に関する研究 - 動物用医薬品(サルファ剤)の水質分析法の検討 -	水質科
6	調査研究	事故時等緊急時の化学物質の分析技術の開発に関する研究 - マクロライド系抗生物質の水質分析法の検討 -	水質科
7	調査研究	児島湖における水質汚濁メカニズムの解明 - 児島湖底泥からのリンの溶出速度について -	水質科
8	調査研究	児島湖における水質汚濁メカニズムの解明 - 児島湖のリン物質収支の定量化 -	水質科
9	調査研究	児島湖における水質汚濁メカニズムの解明 - 都六区の水田群及び八浜町波知の水田における汚濁負荷量調査 -	水質科
10	資料	児島湖底泥のユスリカ幼虫の出現状況に関する調査 (2)	水質科
11	資料	岡山県内における環境放射能バックグラウンド調査 (第3報)	放射能科
12	資料	鏡野町上齋原夜次地区における杉の樹葉中Ra-226濃度の個体差調査, 及び樹葉中放射能濃度等の地域差について	放射能科
13	調査研究	感染予防対策に向けたヒト及び環境等における感染症起因菌の調査 (平成26年度) ①志賀毒素産生性大腸菌の疫学解析	細菌科
14	調査研究	感染予防対策に向けたヒト及び環境等における感染症起因菌の調査 (平成26年度) ②県内の環境検体におけるレジオネラの検出状況	細菌科
15	調査研究	感染予防対策に向けたヒト及び環境等における感染症起因菌の調査 (平成26年度) ③小児科受診患者等のエルシニア抗体価調査について	細菌科
16	調査研究	結核疫学調査における結核菌DNA解析データベースの活用 (7)	細菌科
17	調査研究	胃腸炎ウイルスの疫学的研究 - 岡山県の散发胃腸炎患者におけるロタウイルスAの流行状況 (2013/2014 シーズン) -	ウイルス科
18	調査研究	岡山県におけるマダニの生息状況と重症熱性血小板減少症候群 (SFTS) ウイルス保有調査	ウイルス科
19	調査研究	岡山県におけるインフルエンザ流行の疫学的解析 (2013 ~ 2014 年シーズン)	ウイルス科
20	資料	岡山県内の下水におけるノロウイルス遺伝子調査について	ウイルス科
21	調査研究	GC/MS/MS を用いた野菜類及び果実類中残留農薬の一斉分析法の妥当性評価 (第2報)	衛生化学科
22	調査研究	食品と医薬品等に含まれる有害化学物質等の分析技術の開発に関する研究 - ウリ科植物に含まれる苦味成分クルビタシン分析法の検討 -	衛生化学科
23	調査研究	指定薬物の分析法検討	衛生化学科

年報掲載課題一覧(平成27年度)

No.	種別	表題	科名
1	資料	岡山県下における微小粒子状物質の成分の実態について(第3報)	大気科
2	資料	岡山県における平成27年度酸性雨調査結果	大気科
3	調査研究	事故時等緊急時の化学物質の分析技術の開発に関する研究 -ジフェニルジスルフィド類の水質分析法の検討-	水質科
4	資料	児島湖における水質汚濁メカニズムの解明 -岡山市北区一宮の水田における汚濁負荷量調査-	水質科
5	調査研究	岡山県内における環境放射能バックグラウンド調査(第4報)	放射能科
6	資料	岡山県内における環境放射能バックグラウンド調査-ヨモギ- (第1報)	放射能科
7	調査研究	感染予防対策に向けたヒト及び環境等における感染症起因菌の調査(平成27年度) ① 志賀毒素産生性大腸菌の疫学調査	細菌科
8	調査研究	感染予防対策に向けたヒト及び環境等における感染症起因菌の調査(平成27年度) ② 岡山県内のレジオネラの疫学調査と小児科受診患者等のエルシニア抗体保有調査について	細菌科
9	調査研究	胃腸炎ウイルスの疫学的研究 -岡山県の散発胃腸炎患者におけるロタウイルスAの流行状況(2014/2015シーズン)-	ウイルス科
10	調査研究	岡山県におけるインフルエンザ流行の疫学的解析(2014~2015年シーズン)	ウイルス科
11	資料	岡山県におけるマダニの季節的消長と日本紅斑熱リケッチア保有調査	ウイルス科
12	調査研究	食品と医薬品等に含まれる有害化学物質等の分析技術の開発に関する研究 -水産物及び穀類等の残留農薬分析法の検討について-	衛生化学科
13	調査研究	GC-MS/MS及びLC-MS/MSを用いた穀類及び豆類中残留農薬の一斉分析法の妥当性評価(第1報)	衛生化学科
14	調査研究	納豆を検体とする遺伝子組換え食品検査についての一考察(平成26~27年度)	衛生化学科
15	資料	LC-MS/MSを用いた野菜及び果実中残留農薬の一斉分析法の妥当性評価(第1報)	衛生化学科
16	資料	指定おもちゃに使用される可塑剤の使用実態について(平成27年度)	衛生化学科
17	資料	アレルギー物質を含む食品の試買調査について-平成26~27年度-	衛生化学科

年報掲載課題一覧(平成28年度(予定))

No.	種別	表題	科名
1	調査研究	環境大気中の微小粒子状物質の炭素成分の実態について	大気科
2	調査研究	県下2地点の環境大気中の微小粒子状物質の発生源解析について	大気科
3	資料	大気浮遊粉じん中のイオン成分について	大気科
4	調査研究	事故時等緊急時の化学物質の分析技術の開発に関する研究 -公共用水域における魚へい死時の農薬一斉分析法の検討-	水質科
5	調査研究	事故時等緊急時の化学物質の分析技術の開発に関する研究 -4-ビニル-1-ヘキセンの水質分析法の検討-	水質科
6	調査研究	倉敷川流域の水質調査	水質科
7	資料	カビ臭原因物質の分析法の検討	水質科
8	資料	岡山県内における環境放射能バックグラウンド調査-ヨモギ- (第2報)	放射能科
9	調査研究	感染症起因菌の疫学調査 (平成28年度)	細菌科
10	調査研究	Rapid Determination System of Viral RNA Sequence ver. 3.1 の検出感度の改善	ウイルス科
11	調査研究	胃腸炎ウイルスの疫学的研究 -岡山県の散発胃腸炎患者におけるロタウイルスAの流行状況 (2015/2016シーズン) -	ウイルス科
12	調査研究	岡山県におけるインフルエンザ流行の疫学的解析 (2015~2016年シーズン)	ウイルス科
13	資料	日本紅斑熱リケッチアを特異的に検出するReal-timePCR法に弱反応を示したリケッチア属菌の解析	ウイルス科
14	調査研究	LC-MS/MSを用いた魚介類中有機スズ化合物の同時分析法の検討	衛生化学科
15	資料	ダイズ加工食品を対象とした遺伝子組換え食品の実態調査結果 (平成28年度)	衛生化学科



<資料8>

学会誌掲載課題一覧 (平成26年度)

No.	表題	学会誌	筆頭著者
1	水質汚濁防止法に規定された指定物質のGC/MSを用いた水質分析法の検討	全国環境研究会誌	吉岡敏行、浦山豊弘、新 和大、山本 淳
2	Genetic characterization and comparison of <i>Clostridium botulinum</i> isolates from botulism cases in Japan between 2006 and 2011	Appl Environ Microbiol. 2014, 80, 6954-6964.	Kenri T, Sekizuka T, Yamamoto A, Iwaki M, Komiya T, Hatakeyama T, Nakajima H, Takahashi M, Kuroda M, Shibayama K.

学会誌掲載課題一覧 (平成27年度)

No.	表題	学会誌	筆頭著者
1	市中病院における <i>Mycoplasma pneumoniae</i> の抗菌薬感受性および臨床経過に関する検討	感染症学雑誌 2015 ; 89 : 458-464	堺 隆大、石田 直、有田真知子、橘 洋正、吉岡弘鎮、野山麻紀、時岡史明、伊藤明広、古田健二郎、西山明宏、橋本 徹、藤井寛之、中嶋 洋、見理 剛、柴山恵吾
2	<i>Yersinia pseudotuberculosis</i> infection in Kawasaki disease and its clinical characteristics	BMC Pediatrics 2015 ; 15 : 177 DOI: 10.1186/s12887-015-0497-2	Tomoko Horinouchi, Kandai Nozu, Kiyoshi Hamahira, Yosuke Inaguma, Jun Abe, Hiroshi Nakajima, Masaaki Kugo and Kazumoto Iijima

学会誌掲載課題一覧 (平成28年度)

No.	表題	学会誌	筆頭著者
1	Severe Fever with Thrombocytopenia Syndrome Virus Antigen 1 Detection using the Monoclonal Antibodies to the Nucleocapsid Protein.	PLOS neglected tropical diseases vol.10(4), e0004595, 2016	Aiko Fukuma, Shuetsu Fukushi, Tomoki Yoshikawa, Hideki Tani, Satoshi Taniguchi, Takeshi Kurosu, Kazutaka Egawa, Yuto Suda, Harpal Singh, Taro Nomachi, Mutsuyo Gokuden, Katsuyuki Ando, Kouji Kida, Miki Kan, Nobuyuki Kato, Akira Yoshikawa, Hiroaki Kitamoto, Yuko Sato, Tadaki Suzuki, Hideki Hasegawa, Shigeru Morikawa, Masayuki Shimojima, and Masayuki Saijo
2	Extremely Low Genomic Diversity of <i>Rickettsia japonica</i> Distributed in Japan.	Genome Biol Evol., vol.9(1):124-133, 2017	Arzuba Akter, Tadasuke Ooka, Yasuhiro Gotoh, Seigo Yamamoto, Hiromi Fujita, Fumio Terasoma, Kouji Kida, Masakatsu Taira, Fumiko Nakadouzon, Mutsuyo Gokuden, Manabu Hirano, Mamoru Miyashiro, Kouichi Inari, Yukie Shimazu, Kenji Tabara, Atsushi Toyoda, Dai Yoshimura, Takehiko Itoh, Tomokazu Kitano, Mitsuhiko P Sato, Keisuke Katsura, Shakhinur Islam Mondal, Yoshitoshi Ogura, Shuji Ando, Tetsuya Hayashi

＜資料9＞

報告書等掲載課題一覧（平成26年度）

No.	種別	表題	報告書名等	著者
1	報告書等	クラリスロマイシンの分析法	平成25年度化学物質分析法開発調査報告書、685-721、2014	新 和大
2	報告書等	スルファメトキサゾール等の分析法	平成24年度化学物質分析法開発調査報告書、794-834、2014	浦山豊弘
3	報告書等	国内リケッチア症の実験室診断に関する全国状況調査	平成26年度厚生労働科学研究費補助金（新型インフルエンザ等新興・再興感染症研究事業）：ダニ媒介性細菌感染症の診断・治療体制構築とその基盤となる技術・情報の体系化に関する研究、137-148、2015	岸本壽男 他
4	報告書等	全国地方衛生研究所における節足動物媒介感染症の実験室診断状況	平成26年度厚生労働科学研究費補助金（新型インフルエンザ等新興・再興感染症研究事業）：ダニ媒介性細菌感染症の診断・治療体制構築とその基盤となる技術・情報の体系化に関する研究、149-158、2015	（共著者）岸本壽男、濱野雅子
5	報告書等	ラボネットワークの構築と課題に関する検討（平成26年度）	平成26年度厚生労働科学研究費補助金（新型インフルエンザ等新興・再興感染症研究事業）：ダニ媒介性細菌感染症の診断・治療体制構築とその基盤となる技術・情報の体系化に関する研究、159-162、2015	岸本壽男、濱野雅子他
6	報告書等	中国四国地域におけるリケッチア症を含むダニ媒介性感染症の実験室内診断に関する状況調査	平成26年度厚生労働科学研究費補助金（新型インフルエンザ等新興・再興感染症研究事業）：ダニ媒介性細菌感染症の診断・治療体制構築とその基盤となる技術・情報の体系化に関する研究、189-194、2015	濱野雅子、岸本壽男、安藤秀二
7	報告書等	地方衛生研究所における病原体サーベイランスの現状と課題に関する研究	平成26年度厚生労働科学研究費補助金（新型インフルエンザ等新興・再興感染症研究事業）：自然災害時を含めた感染症サーベイランスの強化・向上に関する研究、35-50、2015	（共著者）濱野雅子
8	報告書等	SFTSの調査研究における国内ネットワークのあり方に関する研究：リアルタイムPCRによるSFTS診断法の開発	平成26年度厚生労働科学研究費補助金（新型インフルエンザ等新興・再興感染症研究事業）：SFTSの制圧に向けた総合的研究、83-89、2015	（共著者）岸本壽男、濱野雅子
9	報告書等	感染症検査の精度管理に関する実態調査アンケート調査結果	平成26年度厚生労働科学研究費補助金（健康安全・危機管理対策総合研究事業）：地方衛生研究所における病原微生物検査の外部精度管理の導入と継続的実施のための事業体制の構築に関する研究、13-47、2015	（共著者）岸本壽男
10	報告書等	ウイルス検査に関する精度管理に関する技術的支援	平成26年度厚生労働科学研究費補助金（健康安全・危機管理対策総合研究事業）：地方衛生研究所における病原微生物検査の外部精度管理の導入と継続的実施のための事業体制の構築に関する研究、49-64、2015	（共著者）岸本壽男、藤井理津志
11	報告書等	外部精度管理に関する要綱案等の作成について	平成26年度厚生労働科学研究費補助金（健康安全・危機管理対策総合研究事業）：地方衛生研究所における病原微生物検査の外部精度管理の導入と継続的実施のための事業体制の構築に関する研究、89-99、2015	（共著者）岸本壽男
12	報告書等	病原体解析手法の高度化による効率的な食品由来感染症探知システムの構築に関する研究	平成26年度厚生労働科学研究費補助金（新型インフルエンザ等新興・再興感染症研究事業）：病原体解析手法の高度化による効率的な食品由来感染症探知システムの構築に関する研究平成26年度総括・研究分担報告書、78-123、2015、平成24年度～26年度総合研究報告書、277-292、2015	（共著者）中嶋洋、大島律子、河合央博
13	報告書等	レジオネラ属菌検査法の安定化に向けた取組	平成26年度厚生労働科学研究費補助金（健康安全・危機管理対策総合研究事業）：レジオネラ検査の標準化及び消毒等に係る公衆浴場等における衛生管理手法に関する研究：平成26年度総括・分担研究報告書、77-101、2015	（共著者）中嶋 洋
14	報告書等	地域特異的な感染源不明クラスターに関する調査（平成26年度）	平成26年度厚生労働科学研究費補助金（健康安全・危機管理対策総合研究事業）：レジオネラ検査の標準化及び消毒等に係る公衆浴場等における衛生管理手法に関する研究：平成26年度総括・分担研究報告書、133-141、2015	中嶋 洋
15	報告書等	地方衛生研究所への細菌検査に関する外部精度管理導入に関する技術的支援	平成26年度厚生労働科学研究費補助金（健康安全・危機管理対策総合研究事業）：地方衛生研究所における病原微生物の外部精度管理の導入と継続的実施のための事業体制の構築に関する研究：平成26年度分担研究報告書、65-81、2015	（共著者）中嶋 洋

報告書等掲載課題一覧（平成27年度）

No.	種別	表題	報告書名等	著者
1	報告書等	PM2.5の短期的/長期的環境基準超過をもたらす汚染機構の解明	国立環境研究所Ⅱ型共同研究報告書	中野温朗、信森達也、間野遼太、喜多真帆、野村茂、鷹野洋
2	報告書等	食品由来感染症の病原体情報の解析及び共有化システムの構築に関する研究	平成27年度厚生労働科学研究費補助金（新興・再興感染症及び予防接種政策推進研究事業）：食品由来感染症の病原体情報の解析及び共有化システムの構築に関する研究（平成27年度総括・研究分担報告書：87-141、2016）	中嶋 洋、大島律子、河合央博、檀上博子、他
3	報告書等	<i>Yersinia enterocolitica</i> 感染を認めた川崎病の1例	Progress in Medicine Vol.35 No7別刷 川崎病 第39回近畿川崎病研究会記録 2015：1121-1124	上原陽治、佐藤彩、米田真紀子、伊藤英介、杉本 徹、宗村純平、中嶋 洋
4	報告書等	当院の1年間の川崎病患者におけるエルシニア抗体・抗YPM抗体の上昇	Progress in Medicine Vol.35 No7別刷 川崎病 第39回近畿川崎病研究会記録 2015：1125-1128	堀之内智子、稲熊洋祐、濱平陽史、江渕有紀、中川満理子、百々菜月、城田佑子、松本真明、宮内寛子、多田慎吾、向井祥代、藤原安曇、井上恵理子、上村裕保、高見勇一、柄川剛、高橋宏暢、五百蔵智明、久呉真章、阿部 淳、中嶋 洋
5	報告書等	地域特異的な感染源不明クラスターに関する調査（平成27年度）	平成27年度厚生労働科学研究費補助金（健康安全・危機管理対策総合研究事業）：レジオネラ検査の標準化及び消毒等に係る公衆浴場等における衛生管理手法に関する研究（平成27年度総括・分担研究報告書：131-137、2016）	中嶋 洋
6	報告書等	レジオネラ属菌検査法の安定化に向けた取り組み	平成27年度厚生労働科学研究費補助金（健康安全・危機管理対策総合研究事業）：レジオネラ検査の標準化及び消毒等に係る公衆浴場等における衛生管理手法に関する研究（平成27年度総括・分担研究報告書：71-101、2016）	（共著者）中嶋 洋
7	報告書等	地域特異的な感染源不明クラスターに関する調査（平成25-27年度）	平成27年度厚生労働科学研究費補助金（健康安全・危機管理対策総合研究事業）：レジオネラ検査の標準化及び消毒等に係る公衆浴場等における衛生管理手法に関する研究（平成25年度～平成27年度総合研究報告書：105-113、2016）	中嶋 洋
8	報告書等	レジオネラ属菌検査法の安定化に向けた取り組み	平成27年度厚生労働科学研究費補助金（健康安全・危機管理対策総合研究事業）：レジオネラ検査の標準化及び消毒等に係る公衆浴場等における衛生管理手法に関する研究（平成25年度～平成27年度総合研究報告書：61-70、2016）	（共著者）中嶋 洋
9	報告書等	リケッチア・レファレンスセンターの2015年度活動について	平成27年度厚生労働科学研究費補助金（新興・再興感染症及び予防接種政策推進研究事業）：国内の病原体サーベイランスに資する機能的なラボネットワークの強化に資する研究（平成27年度総括・分担報告書：71-74、2016）	（共著者）岸本壽男、濱野雅子
10	報告書等	リケッチア・レファレンスセンターの活動について	平成27年度厚生労働科学研究費補助金（新興・再興感染症及び予防接種政策推進研究事業）：国内の病原体サーベイランスに資する機能的なラボネットワークの強化に資する研究（平成25年度～27年度総合研究報告書：65-68、2016）	（共著者）岸本壽男、濱野雅子、木田浩司
11	報告書等	地方衛生研究所における病原体サーベイランスの評価と改善に関する研究	平成27年度厚生労働科学研究費補助金（新興・再興感染症及び予防接種政策推進研究事業）：新興・再興感染症の発生に備えた感染症サーベイランスの強化とリスクアセスメント（平成27年度総括・分担研究報告書：37-47、2016）	（共著者）濱野雅子
12	報告書等	外部精度管理調査の実施体制について	平成27年度厚生労働科学研究費補助金（健康安全・危機管理対策総合研究事業）：地方衛生研究所における病原微生物検査の外部精度管理の導入と継続的実施のための事業体制の構築に関する研究：209-236、2016	（共著者）岸本壽男

報告書等掲載課題一覧（平成28年度）

No.	種別	表題	報告書名等	著者
1	報告書等	ジフェニルジスルファンほか同系5物質(水質)の分析法	平成27年度化学物質分析法開発調査報告書、328-355、2016	浦山豊弘
2	報告書等	食品由来感染症の病原体情報の解析及び共有化システムの構築に関する研究	(厚生労働科学研究費補助金 新興・再興感染症及び予防接種政策推進研究事業)食品由来感染症の病原体情報の解析及び共有化システムの構築に関する研究 平成28年度 総括・研究分担報告書：76-134、2017	中嶋 洋、河合央博、仲 敦史、畑ますみ、佐倉千尋、川上優太、福岡藍子、秋田裕子、増田 加奈子、平塚貴大、千神彩香、青田達明、栗林智早、坂本綾、松室信宏、石村勝之、尾羽根紀子、亀山光博、大塚仁、野村泰晴、市原ふみ、内田順子、岩下陽子、関 和美、福田千恵美、仙波敬子、園部祥代、高木春佳、高橋とみよ、戸梶彰彦、松本道明
3	報告書等	地方衛生研究所における病原体サーベイランスの評価と改善に関する研究	平成28年度厚生労働科学研究費補助金（新興・再興感染症及び予防接種政策推進研究事業）：分担研究報告書 地方感染症情報センター・地方衛生研究所の立場からの感染症発生動向調査の評価と改善 新興・再興感染症の発生に備えた感染症サーベイランスの強化とリスクアセスメント（平成28年度総括・分担研究報告書）、22-25、2017	(共著者) 濱野雅子
4	報告書等	外部精度管理調査の実施体制について	平成28年度厚生労働科学研究費補助金（健康安全・危機管理対策総合研究事業）：地方衛生研究所における病原微生物検査の外部精度管理の導入と継続的实施のための事業体制の構築に関する研究、2017	(共著者) 岸本壽男

学会発表課題一覧 (平成26年度)

No.	題 名	学 会 名	発 表 者
1	水質試料中のスルファメキサゾール、クラリスロマイシン等の多成分同時分析	第23回環境化学討論会	新 和大
2	岡山県の金剛川水系における河川水中ラドン濃度調査	日本保健物理学会第47回研究発表会	畑 陽介、清水光郎、小川 登、片岡敏夫、森上嘉亮
3	岡山県における重症熱性血小板減少症候群(SFTS)対策実施状況について	平成26年度岡山県獣医三学会	濱野雅子、木田浩司、溝口嘉範、磯田美穂子、藤井理津志、岸本壽男、島村琢自
4	PM2.5とSPM及びその他大気汚染物質との相関について	第60回中国地区公衆衛生学会	喜多真帆
5	おもちゃにおけるフタル酸エステル試験法の検討	第60回中国地区公衆衛生学会	吉岡敏行、北村雅美
6	ウシ由来STECのO-genotypeを含めた遺伝学的特徴解析	第35回日本食品微生物学会	加藤結子、伊豫田淳、石原朋子、大畠律子、河合央博、西本清仁、佐々木麻里、成松浩志、秋吉充子、中嶋 洋、緒方喜久代、大西 真、井口 純
7	岡山県における重症熱性血小板減少症候群(SFTS)対策実施状況について	平成26年度獣医学術中国地区学会	濱野雅子、木田浩司、溝口嘉範、磯田美穂子、藤井理津志、岸本壽男、島村琢自
8	スルファメキサゾールほか同系25物質(水質)の分析	平成26年度化学物質環境実態調査環境科学セミナー	浦山豊弘
9	クラリスロマイシンほか同系10物質(水質)の分析	平成26年度化学物質環境実態調査環境科学セミナー	新 和大
10	ウリ科植物に含まれる苦味成分ククルビタシンの分析法の検討	第21回岡山県保健福祉学会	吉岡敏行
11	岡山県における重症熱性血小板減少症候群(SFTS)対策実施状況について	平成26年度日本獣医師会獣医学術学会年次大会	濱野雅子、木田浩司、溝口嘉範、磯田美穂子、藤井理津志、岸本壽男、島村琢自
12	日本で分離された <i>Legionella pneumophila</i> 血清群1のsequence-based typing法による解析	第88回日本細菌学会総会	前川純子、石井将仁、倉 文明、渡辺祐子、磯部順子、中嶋 洋、村井美代、大西 真

学会発表課題一覧 (平成27年度)

No.	題 名	学 会 名	発 表 者
1	岡山県における重症熱性血小板減少症候群 疑い症例の検査状況について	第56回日本臨床ウイルス学会	濱野雅子、磯田美穂子、 藤原香代子、松岡 保博、 藤井理津志
2	岡山県におけるロタウイルスAの流行状況 (2009年～2013年)	第56回日本臨床ウイルス学会	藤原香代子、濱野雅子、 磯田美穂子、松岡 保博、 藤井理津志、濃野 信
3	岡山県におけるエンテロウイルスの検出状況 (2009年～2013年)	第56回日本臨床ウイルス学会	松岡保博、藤原香代子、 濱野雅子、磯田美穂子、 藤井理津志
4	ポリ塩化ビニル(PVC)製おもちゃの代替可塑 剤の使用実態について	第61回中国地区公衆衛生学会	北村雅美、吉岡敏行
5	岡山県におけるダニ媒介感染症(2009年～ 2014年)について	平成27年度公衆衛生獣医師協議会 調査研究発表会	濱野雅子、松岡保博、 木田浩司
6	ジフェニルジスルファンほか同系5物質(水質) の分析法	平成27年度化学物質環境実態調査 環境化学セミナー	浦山豊弘
7	岡山県下の微小粒子状物質の成分の実態に ついて	第22岡山県保健福祉学会	中野温朗、信森達也、 間野遼太、喜多真帆、 野村茂、鷹野洋
8	岡山県におけるダニ媒介感染症(2013年～ 2015年)	第22岡山県保健福祉学会	濱野雅子、磯田美穂子、 藤原香代子、松岡保博、 藤井理津志
9	岡山県におけるダニ媒介感染症(2009年～ 2014年)について	平成27年度日本獣医師会獣医学術 学会年次大会	濱野雅子、磯田美穂子、 藤原香代子、松岡保博、 藤井理津志、木田浩司

学会発表課題一覧 (平成28年度)

No.	題 名	学 会 名	発 表 者
1	日本紅斑熱リケッチア検出real-time PCR法に 反応を示したリケッチア属菌の解析	平成28年度岡山県獣医三学会	松岡保博、木田浩司、 磯田美穂子、藤原香代子、 谷川徳行、濱野雅子、 中嶋 洋、岸本壽男
2	岡山県下におけるPM2.5大気環境調査につい て	第57回大気環境学会年会	中野温朗、間野遼太、 喜多真帆、野村茂、 信森達也、鷹野洋
3	日本紅斑熱リケッチア検出real-time PCR法に 反応を示したリケッチア属菌の解析	平成28年度中国地区獣医公衆衛生 学会	松岡保博、木田浩司、 磯田美穂子、藤原香代子、 谷川徳行、濱野雅子、 中嶋 洋、岸本壽男
4	<i>Haemaphysalis flava</i> から分離された新種のレ オウイルス	第9回日本リケッチア症臨床研究会	木田浩司、溝口嘉範、 松岡保博、谷川徳行、 磯田美穂子、藤原香代子、 濱野雅子、岸本壽男

平成 2 5 ~ 2 7 年度に実施した調査研究成果の概要（平成 2 8 年度外部評価（事後評価）結果）

課題名	浮遊粒子状物質 (SPM) の測定による県内の微小粒子状物質 (PM <sub>2.5</sub> ) の実態の推定								
担当課	環境科学部 大気科								
課題の概要	県内各地の測定局において常時監視を行っている粒径 10 μm 以下の浮遊粒子状物質 (SPM) の測定結果から、粒径 2.5 μm 以下の微小粒子状物質 (PM <sub>2.5</sub> ) の挙動等を推定するため PM <sub>2.5</sub> と SPM の関係を詳細に検討するとともに、PM <sub>2.5</sub> の大気中の実態把握を行う。								
評価結果	区 分		5 点	4 点	3 点	2 点	1 点	平均	
	評価項目	目標達成度			6 人	1 人		2.9	
		有効性	想定効果			3 人	4 人		2.4
			当初目的以外成果		4 人	3 人			3.6
		効率性・妥当性	費用対効果		1 人	4 人	2 人		2.9
			計画実施		1 人	5 人	1 人		3.0
		成果の活用・発展性			1 人	3 人	3 人		2.7
	総合評価			2 人	4 人	1 人		3.1	
助言・指摘事項等	<ul style="list-style-type: none"> <li>・ 定点を増やして、きめこまやかに実施していると思う。</li> <li>・ データの蓄積が必要。測定地点別、季節別解析を試みること。</li> <li>・ PM<sub>2.5</sub> と SPM の関係に対する仮説の根拠が弱い。一般の人にも理解できるようにして欲しい。</li> <li>・ 回帰直線の信頼範囲 (90%)、変換係数の信頼範囲 (90%) を各測定局、季節ごとに示せないか。SPM、PM<sub>2.5</sub> の変換係数を限定的に示せるように思う。</li> <li>・ 研究の意味が明瞭でない。より高度な研究内容にチャレンジすべきだ。</li> <li>・ 有機炭素の成分解析などを進めるようにすること。特にどの程度有害な有機物が入っているか、推定できないか、調べるように。</li> </ul>								

課題名	緊急時における有害化学物質の分析技術の開発								
担当課	環境科学部 水質科								
課題の概要	平成 23 年度の改正により水質汚濁防止法に規定された指定物質（56 物質）について、流出事故等において、迅速にモニタリングを実施できるよう分析技術の開発を行う。								
評価結果	区分		5点	4点	3点	2点	1点	平均	
	評価項目	目標達成度		2人	5人				3.3
		有効性	想定効果		1人	6人			3.1
			当初目的以外成果		3人	4人			3.4
		効率性・妥当性	費用対効果		1人	6人			3.1
			計画実施		2人	5人			3.3
		成果の活用・発展性			4人	3人			3.6
	総合評価			4人	3人			3.6	
助言・指摘事項等	<ul style="list-style-type: none"> <li>・分析法の開発の意義は高いと思われる。</li> <li>・測定技術レベルの維持に努めて欲しい。</li> <li>・重要なテーマである。迅速な検査体制を作って欲しい。</li> <li>・重要で必要な研究テーマ。実績もすばらしい。</li> <li>・更なる推進と継続を望む。</li> </ul>								



課題名	児島湖における水質汚濁メカニズムの解明								
担当課	環境科学部 水質科								
課題の概要	児島湖の第6期湖沼水質保全計画（平成23～27年度）の推進に資するよう、底泥からのリン溶出調査や、農地(水田)からの負荷量調査を行う。								
評価結果	区 分		5点	4点	3点	2点	1点	平均	
	評価項目	目標達成度				7人			3.0
		有効性	想定効果				7人		3.0
			当初目的以外成果			1人	6人		3.1
		効率性・妥当性	費用対効果				4人	3人	2.6
			計画実施				6人	1人	2.9
		成果の活用・発展性				5人	2人		2.7
	総合評価			1人	5人	1人		3.0	
助言・指摘事項等	<ul style="list-style-type: none"> <li>・長いスパンの調査が必要な課題かと考える。</li> <li>・環境基準にこだわらないで研究を進めて欲しい。</li> <li>・効果の割に費用が高い。</li> <li>・行政の仕事で、国と県で行って欲しい。</li> <li>・モニタリングを継続し、これ以上の汚染レベルの悪化を防ぐように。</li> </ul>								

課題名	感染予防対策に向けたヒト及び環境等における感染症起因菌の調査							
担当課	保健科学部 細菌科							
課題の概要	腸管出血性大腸菌（STEC）やレジオネラによる感染症について、感染源や感染経路の究明及び感染予防のために、疫学調査を実施する。エルシニア感染症について、川崎病との鑑別を行い、感染実態を明らかにする。							
評価結果	区分		5点	4点	3点	2点	1点	平均
	評価項目	目標達成度		2人	5人			3.3
		有効性	想定効果		2人	5人		3.3
			当初目的以外成果		5人	2人		3.7
		効率性・妥当性	費用対効果		3人	4人		3.4
			計画実施		1人	6人		3.1
		成果の活用・発展性			4人	2人	1人	3.4
	総合評価			3人	4人		3.4	
助言・指摘事項等	<ul style="list-style-type: none"> <li>・ STEC、レジオネラ、エルシニアとも重要な調査対象と考える。</li> <li>・ 継続して欲しい。</li> <li>・ 社会的にも関心の高いものであり、情報提供を進めて欲しい。</li> <li>・ 重要な研究である。さらに研究体制を充実させて欲しい。</li> <li>・ 調査継続をすること。</li> </ul>							

課題名	感染予防のための結核菌の遺伝子型データベースの構築								
担当課	保健科学部 細菌科								
課題の概要	結核事例発生時の感染源・感染経路究明、二次感染予防のため、患者由来株の遺伝子解析（VNTR法）結果と疫学情報を統合した結核菌遺伝子型データベースを構築し、集団感染等の事例解析に役立てる。								
評価結果	区分		5点	4点	3点	2点	1点	平均	
	評価項目	目標達成度			1人	6人			3.1
		有効性	想定効果			2人	5人		3.3
			当初目的以外成果			5人	2人		3.7
		効率性・妥当性	費用対効果			1人	6人		3.1
			計画実施			2人	5人		3.3
		成果の活用・発展性			2人	4人	1人		3.1
	総合評価			2人	5人			3.3	
助言・指摘事項等	<ul style="list-style-type: none"> <li>・結核菌のデータベース構築について、新しい知見が蓄積されていると思われる。</li> <li>・データの蓄積はこれからも必要。</li> <li>・データベースの構築をぜひ進めていただきたい。</li> <li>・学会発表、論文発表等の成果の公開はあるのか。（成果報告書に記述がない。）</li> <li>・重要なテーマである。技術者の補充が必要。</li> <li>・継続して欲しい。データの連続性、蓄積性を維持して欲しい。</li> </ul>								

課題名	迅速で正確な検査法に基づく胃腸炎起因ウイルスの流行状況調査								
担当課	保健科学部 ウイルス科								
課題の概要	小児急性胃腸炎の主な原因であるロタウイルスA（RVA）について、流行状況を正確に把握するとともに、平成23年から導入されたワクチンの効果について評価を試みる。また、複数の集団胃腸炎起因ウイルスを同時に検査可能な遺伝子検査法確立を目指す。								
評価結果	区 分		5点	4点	3点	2点	1点	平均	
	評価項目	目標達成度				6人	1人		2.9
		有効性	想定効果			2人	4人	1人	3.1
			当初目的以外成果			2人	5人		3.3
		効率性 ・ 妥当性	費用対効果			1人	5人	1人	3.0
			計画実施				6人	1人	2.9
		成果の活用・発展性			1人	5人	1人		3.0
総合評価				1人	5人	1人	3.0		
助言・指摘事項等	<ul style="list-style-type: none"> <li>・同時検出法の確立が期待される。</li> <li>・さらなる効率的な検出法を期待する。</li> <li>・人員の問題があるようだが、長期的展望に立った人材配置、人材育成を進めて欲しい。</li> <li>・重要な研究。今後も続けて欲しい。</li> <li>・データ蓄積と研究の継続を望む。</li> </ul>								

課題名	岡山県におけるリケッチア症の疫学的解析及び全国のリケッチアレファレンスセンターとの効果的な連携活動								
担当課	保健科学部 ウイルス科								
課題の概要	県内の病原体保有マダニの分布状況を明らかにするとともに、全国6ブロックのレファレンスセンターと連携し、各地域の地方衛生研究所へ、検査法等の技術移転を行う。								
評価結果	区分		5点	4点	3点	2点	1点	平均	
	評価項目	目標達成度			4人	2人	1人		3.4
		有効性	想定効果			5人	1人	1人	3.6
			当初目的以外成果			2人	5人		3.3
		効率性・妥当性	費用対効果			2人	5人		3.3
			計画実施			3人	4人		3.4
		成果の活用・発展性			5人	1人	1人		3.6
	総合評価			5人	1人	1人		3.6	
助言・指摘事項等	<ul style="list-style-type: none"> <li>・ダニ由来感染症の重要性に鑑み、継続発展が期待される。</li> <li>・ダニにかまれたときの応急処置の対応方法の広報が大切。</li> <li>・マダニの分布状況の解明に対して、あまり明確な結論が出ていない。</li> <li>・素晴らしい研究成果であると思う。</li> <li>・具体的に予防の広報をする。マダニ対策を一般人向けにどうすればよいか、HP等に載せる。</li> </ul>								

課題名	食品と医薬品等に含まれる有害化学物質等の分析技術の開発に関する研究								
担当課	保健科学部 衛生化学科								
課題の概要	液体クロマトグラフ質量分析計等（LC-MS/MS、GC-MS/MS）を用いて残留農薬、自然毒関係化合物、動物用医薬品、危険ドラッグなどの効率的な分析技術を確立する。 アレルギー物質や遺伝子組換え食品の効率的な検査法を検討する。								
評価結果	区分		5点	4点	3点	2点	1点	平均	
	評価項目	目標達成度		2人	5人			3.3	
		有効性	想定効果		1人	6人			3.1
			当初目的以外成果		2人	5人			3.3
		効率性・妥当性	費用対効果		3人	4人			3.4
			計画実施		2人	5人			3.3
		成果の活用・発展性			4人	3人			3.6
	総合評価			4人	3人			3.6	
助言・指摘事項等	<ul style="list-style-type: none"> <li>幅広い守備範囲を効率よく解析する努力が期待される。</li> <li>分析技術レベルの維持を期待する。</li> <li>研究テーマは重要であるが、研究のゴールがどこにあるか。</li> <li>分析装置のより充実が求められる。内容は申し分ない。</li> <li>LC-MS等の機器の充実を図るようにして欲しい。LC-MSを増設し、あるいは他機関等で休眠状態のものを譲り受ける等、対策を考えることを勧める。</li> </ul>								

【総合評価凡例】

5点：著しい成果が得られた。 4点：十分な成果が得られた。 3点：一定の成果が得られた。  
2点：見込んだ成果を下回った。 1点：成果が得られなかった。

環境保健センターに係る主な新聞記事（平成26～28年度）

日付	概要	記事要約
H26. 7. 8	平成25年度における人形峠周辺の放射線測定結果について、県技術委が「異常は認められなかった」との見解	7日、県環境放射線等測定技術委員会が開催され、日本原子力研究開発機構人形峠環境技術センター（鏡野町上斎原）周辺の平成25年度の放射線測定結果について「異常は認められなかった」との見解をまとめた。
H26. 7. 10	平成25年度における児島湖水質調査で前年度から水質が改善	県は、県や関係市町などで行く「児島湖流域環境保全対策推進協議会」の総会で、平成25年度の児島湖水質調査においてCODと全リンが前年度から改善したと報告した。CODが7.4mg/L（前年度比0.3mg/L減）、全リンが0.18mg/L（前年度比0.01mg/L減）で、環境基準（COD5.0mg/L、全リン0.10mg/L）はクリアしていない。
H26. 8. 2	腸管出血性大腸菌の患者急増を受け、県が感染症警報を発令	県は1日、県内で腸管出血性大腸菌の患者が急増したため、感染症警報を県内全域に発令した。警報発令は平成24年8月以来で、注意報・警報の制度が始まった平成12年以降で3番目に早い。
H26. 12. 23	SFTSウイルスを媒介するマダニが、県の独自調査で年間通じて広く生息していることが判明	県は22日、マダニが媒介するウイルス性感染症「重症熱性血小板減少症候群（SFTS）」の対策に生かすため、昨年8月から独自に進めていたマダニの生息調査の結果を発表した。ウイルスの保有が確認された検体は、1400検体のうち2検体だったが、ウイルスを媒介する可能性がある5種類のマダニが年間を通じて広く生息していることが分かった。県は来年1月に今回の調査結果を載せたちらしを5万部作成し配布する予定。
H27. 2. 27	高梁市の親子が誤って「スイセン」を食べ食中毒	県は26日、高梁市の親子が「スイセン」を誤って食べ、嘔吐（おうと）の食中毒症状を訴えたと発表した。「スイセン」はアルカロイドなどの有毒成分を含み、短い潜伏期間の後、嘔吐や下痢を引き起こす可能性がある。
H27. 11. 12	今季の光化学オキシダント情報・注意報の発令状況は、猛暑の影響で過去最長の13日連続	県は、今季の光化学オキシダント情報・注意報の発令状況をまとめた。7月から8月にかけて、猛暑の影響で過去最長となる13日連続の発令を記録するなど、発令日数、市町村ごとの発令回数は平成に入ってから3番目の多さだった。
H27. 11. 18	総社市の飲食店で11人が食中毒の症状	県は17日、総社市の飲食店で16日に食事をした計11人が下痢や嘔吐（おうと）といった食中毒症状を訴えたと発表した。県備中保健所は11人に共通する食事が同店のコース料理だったことから食中毒と断定し、17日から4日間の営業停止にした。
H28. 1. 7	北朝鮮の「水爆実験」を受け、県は放射性物質の監視を強化	県は6日、原子力規制庁の指示に沿い、環境監視を強化し、大気中の放射性物質の測定を月1回から毎日に変更した。県環境保健センターで大気中の浮遊物や降下物を24時間ごとに採取し、放射性セシウム・ヨウ素などの有無を調べる。

日付	概要	記事要約
H28. 1. 23	来月 6 日、「自然毒」をテーマにした講座が県立図書館で開催	2月6日に県立図書館でフグやきのこなどに含まれる「自然毒」をテーマにした講座が開催される。自然毒の危険性、無毒と間違いやすい植物などを紹介のほか、県環境保健センターの職員が県内で発生した自然毒による食中毒について説明する。
H28. 2. 19	県がインフルエンザ警報を発令、3タイプ同時流行	県は18日、インフルエンザの流行が本格化し、今後も患者が増える可能性があるとして、県内に「インフルエンザ警報」を出した。A香港型を中心に、B型、新型の3タイプのウイルスが同時に広がっているとして、県は警戒を呼び掛けている。県環境保健センターで検査した33件でも、A香港型は18件、12件がB型、新型も3件あった。
H28. 5. 13	県内で28年度初のSFTS感染を確認	県は12日、備中保健所井笠支所管内に住む80代女性が、マダニが媒介する重症熱性血小板減少症候群（SFTS）に感染し、発病したと発表した。県内では、今年初の感染確認で5人目、県環境保健センターが血液検査し、感染が分かった。
H28. 8. 17	平成27年度における県内大気中のPM2.5濃度は18測定局で環境基準を超過、県は監視を強化	平成27年度における大気中のPM2.5濃度が県内19測定局のうち18局で環境基準を超えたことが県のまとめで分かった。県は、今秋、玉野市及び備前市の各1カ所で測定を開始。平成29年度以降に県中部の2カ所でも測定を開始し、監視体制を強化するとともに、きめ細かいデータ収集と情報提供に努める方針。
H28. 9. 10	北朝鮮の核実験を受け、県は放射性物質の監視体制を強化	県は9日、原子力規制庁の指示に沿い、大気中の放射性物質の監視体制を強化し、月1回などだった測定を毎日増やした。県環境保健センターで、大気中の浮遊じん（測定は通常3カ月に1回）と、降下物（同月1回）を24時間ごとに採取し、放射性のセシウムやヨウ素などの有無を調べる。
H28. 11. 7	瀬戸内市長船町の油杉川で魚が大量死	瀬戸内市長船町磯上の吉井川支流・油杉川で、魚が大量死しているのが見つかった。県が水を採取し、詳しい原因を調べている。
H29. 2. 1	津山ごみ焼却場跡地で環境基準を超える鉛、ヒ素など検出。県も周辺の河川や井戸の水質調査	津山市は31日、市ごみ焼却場（同市小桁）の跡地から環境基準を超過する鉛、ヒ素、フッ素、ダイオキシン類が検出されたと発表した。県も周辺の河川や井戸の計6カ所の水質を調べたが、鉛、ヒ素、フッ素の汚染はなかった。

（日付の山陽新聞朝刊の記事からとりまとめた）



<資料13>

研修指導実績一覧（平成26年度）

年月日	内 容	対 象	人数	担 当 科
通年 (5回)	騒音、振動測定技術指導	行政担当者 (市町村)	5	大気科
H26. 4. 15 ～4. 16	有害大気汚染物質モニタリング サンプリング実習	行政担当者 (県)	2	大気科
H26. 5. 15	水質汚濁事象等危機管理初動対 応講習・実習	行政担当者 (県・市町村)	62	水質科
H26. 5. 22	水質検査技術指導「クロスチェ ック検討会」	行政担当者 (市) 環境計量証明事業者 (県内)	30	水質科
H26. 8. 5	病原体輸送に係る研修会	行政担当者 (県・市)	17	ウイルス科
H26. 8. 8	インターンシップ	学生 (大学)	1	企画情報室 水質科
H26. 9. 13	岡山大学医学部公衆衛生学 学外実習	学生 (大学)	10	企画情報室 衛生化学科
H26. 9. 24	岡山大学医学部公衆衛生学 学外実習	学生 (大学)	9	ウイルス科
H26. 9. 30 ～10. 1	PM2.5 高濃度汚染時の観測とデ ータベース化	行政担当者 (都府県・市(県外)) 大学・国関係団体	20	大気科
H26. 10. 1	岡山大学医学部公衆衛生学 学外実習	学生 (大学)	9	細菌科
H26. 10. 3	平成 26 年度市町村職員環境対 策研修会	行政担当者 (県・市町村)	45	大気科 水質科
H27. 2. 25	ウイルス検査技術研修会	行政担当者 (県)	2	ウイルス科
H27. 3. 17 ～3. 18	リステリア研修会	行政担当者 (県)	8	細菌科

研修指導実績一覧（平成27年度）

年月日	内 容	対 象	人数	担 当 科
通年 (12回)	騒音・振動測定技術指導	行政担当者 (市町村)	12	大気科
H27. 4. 2 4. 7	有害大気汚染物質モニタリング サンプリング実習	行政担当者 (県)	2	大気科
H27. 5. 11	環境関係職員採水技術等研修	行政担当者 (県)	20	企画情報室 大気科 水質科
H27. 7. 8	水質汚濁事象等危機管理初動対 応講習・実習	行政担当者 (県・市町村)	60	水質科
H27. 7. 10	レジオネラ属菌対策研修	行政担当者 (県・市)	30	細菌科
H27. 7. 29 ～31	インターンシップ	学生（専門学校）	2	企画情報室 水質科 衛生化学科
H27. 8. 5	インターンシップ	学生（大学）	1	企画情報室 水質科
H27. 8. 27 ～28	環境検体からのレジオネラ属菌 分離・同定操作研修	行政担当者 (市（県外）)	1	細菌科
H27. 9. 16	岡山大学医学部公衆衛生学 学外実習	学生（大学）	11	企画情報室 衛生化学科
H27. 9. 30 ～10. 2	残留農薬検査技術研修会	行政担当者 (県)	4	衛生化学科
H27. 10. 7	岡山大学医学部公衆衛生学 学外実習	学生（大学）	10	ウイルス科
H27. 10. 14	岡山大学医学部公衆衛生学 学外実習	学生（大学）	10	細菌科
H27. 11. 24	SFTS に関する講義	学術団体会員	約 150	所長
H27. 11. 25	岡山地方气象台職員啓発研修会	行政担当者 (国)	12	大気科
H27. 12. 24	水質検査技術指導「クロスチェ ック検討会」	行政担当者 (市町村) 環境計量証明事業者 (県内)	33	水質科
H28. 1. 19	平成 27 年度市町村職員環境対 策研修会	行政担当者 (県・市町村)	50	水質科
H28. 2. 19	平成 27 年度岡山県環境関係職 員研修会	行政担当者 (県・市)	35	大気科 水質科

### 研修指導実績一覧（平成28年度）

年月日	内 容	対 象	人数	担 当 科
通年 (6回)	騒音・振動測定技術指導	行政担当者 (市町村)	6	大気科
H28. 4. 6	有害大気汚染物質モニタリング サンプリング実習	行政担当者 (県)	5	大気科
H28. 6. 1	水質検査技術指導「クロスチェ ック検討会」	行政担当者 (市) 環境計量証明事業者 (県内)	30	水質科
H28. 6. 15	岡山大学医学部公衆衛生学 学外実習	学生 (大学)	8	企画情報室 衛生化学科
H28. 6. 22	岡山大学医学部公衆衛生学 学外実習	学生 (大学)	8	ウイルス科
H28. 6. 29	岡山大学医学部公衆衛生学 学外実習	学生 (大学)	8	細菌科
H28. 7. 1	マダニ等による感染症の予防対 策について	関係団体職員	約 30	所 長
H28. 8. 8 ~12	インターンシップ	学生 (大学)	1	企画情報室 水質科
H28. 8. 22 ~26	インターンシップ	学生 (専門学校)	3	企画情報室 大気科 水質科 細菌科 衛生化学科
H28. 11. 2	水質汚濁事象等危機管理初動対 応講習・実習	行政担当者 (県・市町村)	35	水質科
H29. 2. 3	平成 28 年度岡山県環境関係職 員研修会	行政担当者 (県・市)	35	大気科 放射能科

<資料14>

職員研修実績一覧（平成26～28年度）

平成26年度

年 月 日	研 修・講 習 会 名	開催地	人員	出席科名	主 催 者
H26. 5. 26 ～30	課題分析研修 I (プランクトン)	所沢市	1	水質科	環境省環境調査 研修所
H26. 6. 9 ～27	ダイオキシン類環境モニタリ ング研修 (基礎課程)	所沢市	1	水質科	環境省環境調査 研修所
H26. 6. 12 ～27	機器分析研修 (ICP/MS 等)	所沢市	1	水質科	環境省環境調査 研修所
H26. 7. 29 ～8. 1	環境モニタリング技術研修	所沢市	1	大気科	環境省環境調査 研修所
H26. 8. 20 ～22	薬剤耐性菌研修	東京都	1	細菌科	国立感染症研究 所細菌第二部
H26. 8. 25 ～27	分析確認事業技術支援 ラジウ ム分析研修	千葉市	1	放射能科	(公財)日本分析 センター
H26. 9. 3 ～11	環境放射能分析研修「アルファ 放射体分析及び迅速分析法」	むつ市	1	放射能科	(公財)日本分析 センター
H26. 10. 6 ～10	アスベスト分析研修	所沢市	1	大気科	環境省環境調査 研修所
H26. 10. 6 ～24	平成26年度短期研修国立保健 医療科学院ウイルス研修	東京都	1	ウイルス科	国立保健医療科 学院
H26. 11. 17 ～18	環境大気常時監視技術講習会	神戸市	1	大気科	(公財)日本環境 技術協会
H26. 11. 17 ～19	石綿位相差顕微鏡法研修	所沢市	1	大気科	環境省環境調査 研修所
H26. 11. 19 ～21	ボツリヌス菌検査法	東京都	1	細菌科	国立感染症研究 所細菌第二部
H26. 12. 2 ～11	環境放射能分析研修「環境放射 能分析・測定の基礎 (第3回)」	千葉市	1	放射能科	(公財)日本分析 センター
H26. 12. 4 ～19	水質分析研修(金属類)	所沢市	1	水質科	環境省環境調査 研修所
H26. 12. 8 ～12	化学物質対策研修	所沢市	1	企画情報室	環境省環境調査 研修所

平成27年度

年 月 日	研 修・講 習 会 名	開催地	人員	出席科名	主 催 者
H27. 5. 11 ～22	特定機器分析研修 I (ICP-MS)	所沢市	1	水質科	環境省環境調査 研修所
H27. 6. 4 ～19	機器分析研修 (A コース)	所沢市	1	大気科	環境省環境調査 研修所
H27. 7. 6 ～8	石綿位相差顕微鏡法研修	所沢市	1	大気科	環境省環境調査 研修所
H27. 9. 8 ～11	環境モニタリング技術研修	所沢市	1	大気科	環境省環境調査 研修所
H27. 10. 19 ～30	廃棄物分析研修	所沢市	1	水質科	環境省環境調査 研修所
H27. 10. 19 ～30	環境汚染有機化学物質 (POPs 等) 分析研修	所沢市	1	水質科	環境省環境調査 研修所
H27. 11. 5 ～13	環境放射能分析研修「ゲルマ ニウム半導体検出器による測 定法 (第3回)」	千葉市	1	放射能科	(公財) 日本分析 センター
H27. 11. 16 ～20	アスベスト分析研修	所沢市	1	大気科	環境省環境調査 研修所
H27. 12. 3 ～18	水質分析研修 (B コース)	所沢市	1	衛生化学科	環境省環境調査 研修所
H28. 1. 19 ～22	環境放射能分析研修「環境ガ ンマ線量率測定法」	千葉市	1	放射能科	(公財) 日本分析 センター

平成28年度

年 月 日	研 修・講 習 会 名	開催地	人員	出席科名	主 催 者
H28. 4. 11 ～22	特定機器分析研修Ⅱ (LC/MS/MS)	所沢市	1	水質科	環境省環境調査 研修所
H28. 5. 19 ～6. 3	機器分析研修 (Bコース)	所沢市	1	大気科	環境省環境調査 研修所
H28. 6. 13 ～17	課題分析研修Ⅰ (プランクトン)	所沢市	1	水質科	環境省環境調査 研修所
H28. 8. 29 ～31	環境放射能分析研修「環境放射 線測定の入門及び環境放射能分 析の入門 (第1回)」	千葉市	1	放射能科	(公財)日本分析 センター
H28. 10. 19 ～21	建材中の石綿含有率の分析方法 に係る実技講習会	大阪市	1	大気科	厚生労働省
H28. 10. 25 ～28	環境放射能分析研修「環境放射 線測定の基礎及び環境放射能分 析の基礎 (第1回)」	千葉市	1	放射能科	(公財)日本分析 センター
H28. 11. 7 ～25	平成28年度国立保健医療科学院 短期研修 ウイルス研修	武蔵 村山市	1	ウイルス科	国立保健医療科 学院
H29. 1. 16 ～2. 3	ダイオキシン類環境モニタリン グ研修 (専門課程) 土壌コース	所沢市	1	水質科	環境省環境調査 研修所
H29. 2. 22 ～24	環境放射能分析研修「環境放射 線モニタリングにおける線量評 価法」	千葉市	1	放射能科	(公財)日本分析 センター
H29. 2. 9 ～24	大気分析研修 (Bコース)	所沢市	1	大気科	環境省環境調査 研修所

他の試験研究機関との連携状況

平成26年度

	調査研究等の名称	概要	連携機関	担当科
1	PM2.5の短期的／長期的環境基準超過をもたらす汚染機構の解明 (Ⅱ型共同研究)	現在の観測体制では年間に起こる高濃度事例を捉える確率が低い。短期的な高濃度汚染事例および長期的・平均的な汚染状況に対応した観測と汚染機構や発生源寄与を評価する解析が必要である。 本研究は、国立環境研究所と自治体機関の協働により、①高濃度汚染時のPM2.5観測とデータベース化、②レセプターモデルによる発生源種別寄与評価、③化学輸送モデルによる地域別寄与評価、④季別測定データと長期平均値の関係解析、⑤PM2.5に関する他の測定項目や手法による汚染機構解明研究を行う。	国立環境研究所、 地方環境研究所	大気科
2	藻場・干潟等浅海域と陸水域における生態系機能評価と生息環境修復に関する研究 (Ⅱ型共同研究)	干潟・藻場等浅海域から河川等陸水域に至る流域圏としての里海において、安全快適で良好な水辺環境の形成という目的で、生物多様性地域戦略に資する生態系機能解明と生息環境修復技術に関する調査や評価を実施する。	国立環境研究所、 地方環境研究所	水質科
3	児島湖の共同調査研究	関係機関が連携して、①児島湖及び流入河川における底泥からのリン溶出に関する調査、②岡山市南区西七区・北七区における水質汚濁メカニズムの解明、③水田から流出する汚濁負荷量の推定に関する調査、④児島湖の水質改善の促進に関する調査を行う。	岡山大学、岡山理科大学、中国四国農政局、中国四国地方環境事務所、岡山市、倉敷市、玉野市等	水質科
4	レジオネラ レファレンスセンターへの参加	地方衛生研究所全国協議会の中四国ブロックにおけるレジオネラのレファレンスセンターとして、菌株の収集、市販されていない血清の配布、標準菌株の分与等、発生状況の把握や情報の還元、発生予防のための啓蒙を行っている。	国立感染症研究所、 地衛研全国協議会	細菌科
5	結核菌 レファレンスセンターへの参加	地方衛生研究所全国協議会の中四国ブロックにおける結核菌のレファレンスセンターとして、市販されていない試薬の配布、新しい検査方法に関する情報の連絡調整を行っている。	国立感染症研究所、 地衛研全国協議会	細菌科
6	百日咳・ジフテリア・ボツリヌス レファレンスセンターへの参加	地方衛生研究所全国協議会の中四国ブロックにおけるレジオネラのレファレンスセンターとして、菌株の収集、市販されていない試薬の配布等のレファレンスセンター活動を行っている。	国立感染症研究所、 地衛研全国協議会	細菌科
7	病原性大腸菌 レファレンスセンターへの参加	地方衛生研究所全国協議会の中四国ブロックにおける病原性大腸菌のレファレンスセンターとして、菌株の収集、市販されていない血清型の型別(国立感染症研究所)等のレファレンスセンター活動を行っている。	国立感染症研究所 地衛研全国協議会 中国四国の自治体医療機関	細菌科
8	感染予防対策に向けたヒト及び環境等における感染症起因菌の調査	腸管出血性大腸菌、レジオネラ等の汚染実態調査や、エルシニアによる感染実態調査を行い、感染症・食中毒予防対策や事例発生時の原因究明に役立っている。	くらしき作陽大学、 (財)中国四国酪農大 学校、岡山日赤病 院、国立感染症研 究所、地方衛生研 究所、全国協議 会、岡山市、倉 敷市、全国の病 院小児科等	細菌科
9	感染予防のための結核菌の遺伝子型データベースの構築	結核感染のハイリスク患者を対象に、患者分離菌株を収集して遺伝子解析を行い、疫学情報と照合させたデータベースを構築し、感染事例発生時の感染源・感染経路究明に迅速に対応し、二次感染の予防に資する。	結核予防会結核研 究所、国立感染症 研究所、地方衛 生研究所、全 国協議会、岡 山市、倉敷市、 病院	細菌科

10	病原体解析手法の高度化による効率的な食品由来感染症探知システムの構築に関する研究	主に広域な腸管出血性大腸菌感染症において感染源を迅速に探知するため、IS-printing System、PFGE法およびMLVA法などの遺伝子解析法を用いた分子疫学的解析法の検討を行うとともに、データベースを構築して、疫学解析に役立てる。	国立感染症研究所、地衛研全国協議会、中国四国の自治体、医療機関	細菌科
11	レジオネラ検査の標準化及び消毒等に係る公衆浴場等における衛生管理手法に関する研究	岡山県に地域特異的なレジオネラ株の感染源究明を目的とした調査と、レジオネラ検査法の精度管理手法の検討を行う。	国立感染症研究所、地衛研全国協議会、中国四国の自治体、医療機関	細菌科
12	動物由来感染症の対応に関する研究	コリネバクテリウム・ウルセランス患者の発生状況を把握するため、特に耳鼻咽喉科領域の患者から検体を採取して、ヒトの感染実態を調査する。	国立感染症研究所、地衛研全国協議会、中国四国の自治体、医療機関	細菌科
13	ダニ媒介性細菌感染症の診断・治療体制構築とその基盤となる技術・情報の体系化に関する研究	日本紅斑熱、つつが虫病等のダニ媒介性感染症診断のための検査法の検討や検査機関のネットワーク化を図るための研究（新型インフルエンザ等新興・再興感染症研究事業費）	国立感染症研究所、広島県、高知県等	ウイルス科
14	地方衛生研究所における病原微生物検査の外部精度管理の導入と継続的実施のための事業体制の構築に関する研究	地方衛生研究所における病原微生物検査の信頼性確保を目的とした外部精度管理を導入するための研究（健康安全・危機管理対策総合研究事業費）	国立感染症研究所、富山県、北海道等	ウイルス科
15	リケッチア症 レファレンスセンターへの参加	地方衛生研究所全国協議会の中四国ブロックにおけるリケッチア症のレファレンスセンターとして、市販されていない試薬の配布、新しい検査方法に関する情報の連絡調整を行っている。	国立感染症研究所、地衛研全国協議会	ウイルス科



平成27年度

	調査研究等の名称	概要	連携機関	担当科
1	PM2.5の短期的／長期的環境基準超過をもたらす汚染機構の解明 (Ⅱ型共同研究)	平成26年度と同じ	国立環境研究所、 地方環境研究所	大気科
2	干潟・浅場や藻場が里海 里湖流域圏において担う 生態系機能と注目生物種 との関係 (Ⅱ型共同研究)	田園・農村から都市域に至る多様な里海・里湖流域圏において、干潟・浅場や藻場といった人間活動との接点となる場が担う生態系機能の解明と地域で課題とされている注目生物種との関係に関する調査や評価を実施する。干潟・藻場や浅場が、有機物の分解の場として機能しているのか、逆に内部生産の場として機能しているのかをできるだけ簡便、迅速に評価し、各地域によって異なる注目生物種の生息地好適性との関係を探索する。	国立環境研究所、 地方環境研究所	水質科
3	児島湖の共同調査研究	平成26年度と同じ	岡山大学、岡山理科大学、 中国四国農政局、中国四国地方環境事務所、 岡山市、倉敷市、玉野市等	水質科
4	レジオネラ レファレンスセンターへの参加	平成26年度と同じ	国立感染症研究所、 地衛研全国協議会	細菌科
5	結核菌 レファレンスセンターへの参加	平成26年度と同じ	国立感染症研究所、 地衛研全国協議会	細菌科
6	百日咳・ジフテリア・ボツリヌス レファレンスセンターへの参加	平成26年度と同じ	国立感染症研究所、 地衛研全国協議会	細菌科
7	病原性大腸菌 レファレンスセンターへの参加	平成26年度と同じ	国立感染症研究所 地衛研全国協議会 中国四国の自治体 医療機関	細菌科
8	感染予防対策に向けたヒト及び環境等における感染症起因菌の調査	平成26年度と同じ	くらしき作陽大学、 (財)中国四国酪農大学校、 岡山日赤病院、国立感染症研究所、 地方衛生研究所全国協議会、 岡山市、倉敷市、全国の病院小児科等	細菌科
9	感染予防のための結核菌の遺伝子型データベースの構築	平成26年度と同じ	結核予防会結核研究所、 国立感染症研究所、 地方衛生研究所全国協議会、 岡山市、倉敷市、病院	細菌科

10	レジオネラ検査の標準化及び消毒等に係る公衆浴場等における衛生管理手法に関する研究	平成26年度と同じ	国立感染症研究所、地衛研全国協議会、中国四国の自治体、医療機関	細菌科
11	動物由来感染症の対応に関する研究	平成26年度と同じ	国立感染症研究所、地衛研全国協議会、中国四国の自治体、医療機関	細菌科
12	食品由来感染症の病原体情報の解析及び共有化システムの構築に関する研究	腸管出血性大腸菌感染症の広域発生事例の疫学解析に重要である分子疫学解析方法である遺伝子解析法の技術維持、解析精度の向上のため、また、事例由来株の解析情報のデータベースを構築をし、利用可能にすることを目的に各種解析方法（IS-printing SystemやPFGE法およびMLVA法など）の精度管理を実施する。	国立感染症研究所、地衛研全国協議会、中国四国の自治体、医療機関	細菌科
13	リケッチア症 レファレンスセンターへの参加	平成26年度と同じ	国立感染症研究所、地衛研全国協議会	ウイルス科
14	地方衛生研究所における病原体サーベイランスの評価と改善に関する研究	新興・再興感染症の発生に備えた感染症サーベイランスの強化とリスクアセスメントのための調査と研究（新興・再興感染症及び予防接種政策推進研究事業）	国立感染症研究所、埼玉県、愛知県、福岡県等	ウイルス科

平成28年度

	調査研究等の名称	概要	連携機関	担当科
1	PM2.5の環境基準超過をもたらす地域的/広域的汚染機構の解明 (Ⅱ型共同研究)	PM2.5汚染には、広域的汚染と地域汚染の要素があり、事例の検討が必要である。また、環境基準の短期的/長期的な基準達成への対策策定を視野に入れた両要素の関連を検討する必要がある。 本共同研究では、瀬戸内での高濃度汚染など地域的・地理的ファクターに着目した汚染機構の研究を行い、全国各地域の広域的/地域的高濃度事象を解析することにより、短期的/長期的なPM2.5環境基準達成への知見を得ることを目的とする。	国立環境研究所、 地方環境研究所	大気科
2	干潟・浅場や藻場が里海 里湖流域圏において担う 生態系機能と注目生物種 との関係 (Ⅱ型共同研究)	平成27年度と同じ	国立環境研究所、 地方環境研究所	水質科
3	児島湖の共同調査研究	関係機関が連携して、児島湖の水質汚濁の大きな要因と考えられる倉敷川流域の河川、用排水路で水質及び水量の詳細な調査を行い、汚濁負荷量を推計し汚濁原因の解明を進める。	岡山大学、岡山理科大学、 中国四国農政局、中国四国地方環境事務所、岡山市、 倉敷市、玉野市等	水質科
4	感染症起因菌の疫学調査	腸管出血性大腸菌、レジオネラの血清型別・遺伝子型別等の調査を行い、感染症・食中毒予防対策や事例発生時の原因究明に役立てる。	国立感染症研究所、 地方衛生研究所全国協議会、 岡山市、倉敷市等	細菌科
5	結核菌 レファレンスセンターへの参加	平成26年度と同じ	国立感染症研究所、 地衛研全国協議会	細菌科
6	百日咳・ジフテリア・ボツリヌス レファレンスセンターへの参加	平成26年度と同じ	国立感染症研究所、 地衛研全国協議会	細菌科
7	病原性大腸菌 レファレンスセンターへの参加	平成26年度と同じ	国立感染症研究所 地衛研全国協議会 中国四国の自治体 医療機関	細菌科
8	動物由来感染症の対応に関する研究	平成26年度と同じ	国立感染症研究所、 地衛研全国協議会、 中国四国の自治体、 医療機関	細菌科
9	食品由来感染症の病原体情報の解析及び共有化システムの構築に関する研究	平成27年度と同じ	国立感染症研究所、 地衛研全国協議会、 中国四国の自治体、 医療機関	細菌科
10	地方衛生研究所における病原体サーベイランスの評価と改善に関する研究	地方感染症情報センター・地方衛生研究所の立場からの感染症発生動向調査の評価と改善並びに新興・再興感染症の発生に備えた感染症サーベイランスの強化とリスクアセスメントのための調査と研究(新興・再興感染症及び予防接種政策推進研究事業)	国立感染症研究所、 埼玉県、愛知県、福岡県等	ウイルス科

出前・所内講座の実績

＜平成26年度＞

区 分	内 容	実施回数	対 象 者	延べ参加者
出前講座	水質	2回	学生・一般	11人
	大気・放射線	1回	一般	30人
	感染症（ダニ媒介、レジオネラ等）	6回	学生・一般	470人
	流通品の残留農薬	1回	一般	33人
	イベントへの出展	1回	一般	数百人
所内講座	施設公開、施設見学を含む	1回	学生	16人
合 計		12回		560人※

※イベントへの出展を除いた人数

＜平成27年度＞

区 分	内 容	実施回数	対 象 者	延べ参加者
出前講座	大気	3回	事業者	8人
	水質	2回	一般・事業者	85人
	感染症（ダニ・蚊媒介等）	3回	学生	325人
	農産物の残留農薬	1回	事業者	16人
	イベントへの出展	1回	一般	数百人
所内講座	施設公開、施設見学を含む	2回	学生・一般	33人
合 計		12回		467人※

※イベントへの出展を除いた人数

＜平成28年度＞

区 分	内 容	実施回数	対 象 者	延べ参加者
出前講座	水質	3回	一般・専門家	62人
	感染症（全般、レジオネラ等）	5回	学生・一般 ・事業者	448人
	遺伝子組換え食品	1回	一般	50人
	イベントへの出展	1回	一般	数百人
所内講座	施設公開、施設見学を含む	4回	学生	46人
合 計		14回		606人※

※イベントへの出展を除いた人数

講演等の実績

<平成26年度>

年月日	大会・研修等名	演題	開催地	氏名
H26. 5. 15	平成26年度岡山三川水質事故対策訓練	水質汚濁事象等危機管理初動対応講習・実習（バックテスト）	岡山市	河野裕明
H26. 6. 29	県立図書館連携講座	いっしょに学ぼう食物アレルギー	岡山市	難波順子
H26. 9. 1	平成26年度生活衛生営業経営特別相談員研修会	消毒・滅菌と気を付けたい様々な病気	岡山市	大畠律子
H26. 9. 30～10. 1	国立環境研究所Ⅱ型共同研究発表会	PM2.5高濃度汚染時の観測とデータベース化	福岡市	中野温朗
H26. 10. 3	平成26年度市町村職員環境対策研修会	水質事故時の対応について	岡山市	新 和大
		騒音の測定方法について		野村 茂
H26. 10. 28	環境出前講座	PM2.5の内容と今後の体への影響	岡山市	中野温朗
H26. 11. 14	平成26年度感染症対策研修会	施設における感染症対策～レジオネラ症について～	倉敷市	中嶋 洋
H26. 12. 7	県立図書館連携講座	暮らしと化学物質～水環境から考えよう～	岡山市	浦山豊弘
H27. 2. 12	農薬に関する意見交換会	流通品の残留農薬検査について	岡山市	赤木正章
H27. 2. 18	県立研究機関協議会第9回研究交流発表会	岡山県における酸性雨の状況について	総社市	間野遼太
		児島湖流域の農地からの汚濁負荷量調査		藤田和男
		岡山県の金剛川水系における河川水中ラドン濃度調査		畑 陽介
		感染予防のための結核菌の遺伝子型データベースの構築		大畠律子
		岡山県における重症熱性血小板減少症候群（SFTS）対策実施状況について		濱野雅子
		危険ドラッグ成分の分析について		北村雅美
H27. 3. 1	県立図書館連携講座	知ろう 学ぼう やさしい放射線の知識	岡山市	畑 陽介
H27. 3. 5	平成26年度レジオネラ属菌対策講習会	レジオネラ症とレジオネラの衛生対策	真庭市	中嶋 洋

<平成27年度>

年月日	大会・研修等名	演題	開催地	氏名
H27. 5. 11	平成27年度環境保全担当者研修会	立入検査時における安全対策について	岡山市	原田友昭
		環境大気測定に係る研修		鷹野 洋
		採水方法に係る研修		山本 淳
H27. 7. 8	平成27年度岡山三川水質事故対策訓練	水質汚濁事象等危機管理初動対応講習・実習（バックテスト）	総社市	浦山豊弘 中野拓也
H27. 7. 10	レジオネラ属菌対策研修	レジオネラ属菌検査について	岡山市	中嶋 洋
H27. 7. 25	県立図書館連携講座	寄生虫による食中毒について ～クドア・セブテンブクタータ～	岡山市	河合央博
H27. 9. 4	岡山県植物防疫協会現地研修	農産物の残留農薬検査の取組及び残留農薬検査の実態について	岡山市	吉岡敏行
H27. 10. 18	県立図書館連携講座	岡山県の大気環境について	岡山市	間野遼太
H27. 11. 24	日本ウイルス学会学術集会 ICD講習会	重症熱性血小板減少症候群（SFTS）	福岡市	岸本壽男
H27. 11. 25	岡山地方気象台職員啓発研修会	岡山県環境保健センターについて	岡山市	鷹野 洋
		オキシダントとPM2.5について		喜多真帆
H28. 1. 19	平成27年度市町村職員環境対策研修会	水質事故時の対応について	岡山市	中野拓也
H28. 2. 6	環境保健センター・県立図書館連携講座	気をつけよう！身近な自然毒	岡山市	北村雅美
H28. 2. 19	平成27年度岡山県環境関係職員研修会	岡山県下の微小粒子状物質の形成の実態について	岡山市	中野温朗
		水質事故時の対応について		中野拓也
H28. 2. 23	環境計量に関する事例・研究発表会	排水水の大腸菌群数測定について	岡山市	為房園実
H28. 2. 27	第12回水環境フォーラムin岡山	児島湖に流れ込む窒素の発生源単位の割合と児島湖から流れ込む窒素量の変遷	岡山市	藤田和男
H28. 3. 18	平成27年度日本水環境学会年会併設研究集会	児島湖における各種調査について	徳島市	藤田和男

<平成28年度>

年月日	大会・研修等名	演題	開催地	氏名
H28. 4. 21	平成28年度中国ブロック合同GMP調査員研修	公的認定試験検査機関の業務について	岡山市	赤木正章
H28. 6. 28	レジオネラ症発生防止対策講習会	レジオネラ属菌検査について	総社市	中嶋 洋
H28. 6. 30	レジオネラ症発生防止対策講習会	レジオネラ属菌検査について	真庭市	中嶋 洋
H28. 7. 1	平成28年度農作業安全講習会	マダニ等による感染症の予防対策について	赤磐市	岸本壽男
H28. 7. 10	県立図書館連携講座	岡山県感染症情報センターについて	岡山市	為房園実
H28. 7. 14	遺伝子組換え食品に関する意見交換会	岡山県で実施している遺伝子組換え食品の検査について	岡山市	北村雅美
H28. 9. 29	平成28年度岡山三川水質事故対策訓練	水質汚濁事象等危機管理初動対応講習・実習（バックテスト）	総社市	中野拓也
H28. 10. 7	平成28年度市町村職員環境対策研修会	水質事故時の対応について	岡山市	中野拓也
H28. 10. 23	県立図書館連携講座	岡山県におけるノロウイルス・ロタウイルスの流行状況	岡山市	藤原香代子
H29. 1. 26	第30回公衆衛生情報研究協議会・研究会・シンポジウム	急増する梅毒等の性感染症の課題と地方行政・研究機関の役割	福島市	岸本壽男
H29. 2. 3	平成28年度岡山県環境関係職員研修会	廃建材中の石綿の分析例について	岡山市	野村 茂
		岡山県内における環境放射能バックグラウンド調査		加藤大貴
H29. 2. 18	県立図書館連携講座	児島湖流入河川の水質調査について	岡山市	藤田和男
H29. 2. 22	県立研究機関協議会第10回研究交流発表会	<i>Haemaphysalis flava</i> から分離された新種のレオウイルス	総社市	木田浩司
		廃建材中の石綿の分析例について		野村 茂
		環境水中の医薬品類の分析法開発及び環境実態調査ーマクロライド系抗菌薬についてー		新 和大
		岡山県内における環境放射能バックグラウンド調査		加藤大貴
		野生シカの腸管出血性大腸菌保有状況に関する調査		仲 敦史
		ウリ科植物に含まれる苦味成分ククルビタシンの分析法の開発		赤木正章