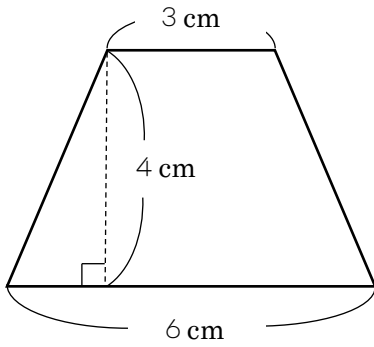


# 算数 たしかめシート 5-⑥補

名前 ( )

■ 次の図形の面積を求めましょう。

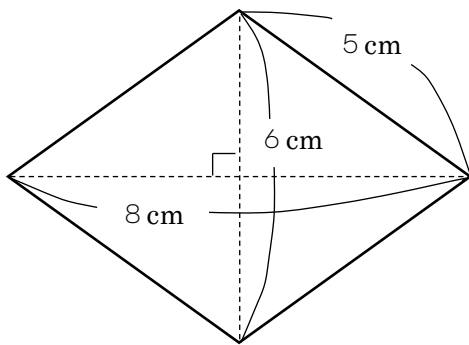
① 台形



(式)

(答え)

② ひし形



(式)

(答え)



©岡山県「ももち」

公式を思い出して、どの数字で計算すればよいかを考えよう。

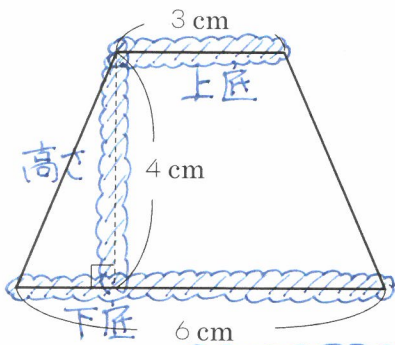
# 算数 たしかめシート 5-⑥補

名前 ( )

■ 次の図形の面積を求めましょう。

① 台形

台形の面積 = (上底 + 下底) × 高さ ÷ 2



(式)

$$(3+6) \times 4 \div 2 = 18$$

(答え)

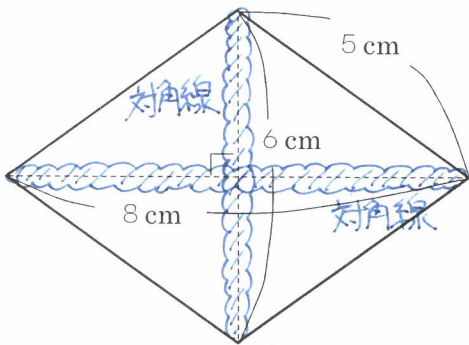
$$18 \text{ cm}^2$$

← 単位に気をつけね!

① ( ) の計算が先  
 $(3+6) \times 4 \div 2 = 9 \times 4 \div 2$   
 ② 左から順に  
 $= 36 \div 2$   
 $= 18$

② ひし形

ひし形の面積 = 一方の対角線 × 別の対角線 ÷ 2



(式)

$$6 \times 8 \div 2 = 24$$

(答え)

$$24 \text{ cm}^2$$



©岡山県「ももち」

公式を思い出して、  
 どの数字で計算すれば  
 よいかを考えよう。

左から順に

$$6 \times 8 \div 2 = 48 \div 2$$

$$= 24$$