

算数 たしかめテスト5-①

名前 ()

1 □ 次の計算をしましょう。

① $0.3 \times 0.2 =$

② $0.7 \times 0.05 =$

③ $4.8 \div 0.6 =$

④ $0.08 \div 0.04 =$

2 □ □にあてはまる数を書きましょう。

① $6 \div 7$ を分数で表すと

② 0.5 を分数で表すと

③ 1.6 を分数で表すと

④ $\frac{6}{5}$ を小数で表すと

算数 たしかめテスト5-②

名前 ()

3 次の計算を筆算でしましょう。

① 90×2.6

--

② 2.3×2.8

--

③ 0.06×3.5

--

④ 0.6×2.35

--

⑤ $0.9 \div 1.2$

--

⑥ $12 \div 2.5$

--

(割り切れるまでしましょう。)

(割り切れるまでしましょう。)

⑦ $2.5 \div 0.7$

(商は一の位まで求めてあまりも出しましょう。)

--

⑧ $2.6 \div 1.4$

(四捨五入して、上から2けたのがい数で求めましょう。)

--

答え

答え

算数 たしかめテスト5-③

名前 ()

4 次の問題に答えましょう。

① 3の倍数を小さいほうから3つ書きましょう。

② 4と6の公倍数を小さいほうから順に, 3つ書きましょう。

③ 4と6の最小公倍数を書きましょう。

④ 16の約数を小さいほうから順に, 全部書きましょう。

⑤ 6と9の公約数を全部書きましょう。

⑥ 24と36の最大公約数を書きましょう。

算数 たしかめテスト5-④

名前 ()

5 次の計算をしましょう。

① $\frac{1}{2} + \frac{2}{5} =$

② $\frac{1}{3} + \frac{1}{6} + \frac{2}{9} =$

③ $1\frac{1}{2} + 1\frac{1}{3} =$

④ $\frac{4}{5} - \frac{2}{3} =$

⑤ $\frac{1}{2} - \frac{1}{6} - \frac{1}{9} =$

⑥ $2\frac{3}{5} - 1\frac{1}{2} =$

6 次の計算をしましょう。

① $\frac{2}{9} \times 3 =$

② $\frac{5}{6} \div 5 =$

算数 たしかめテスト5-⑤

名前 ()

7 次の魚の長さの平均を求めましょう。



10 cm

15 cm

12 cm

7 cm

(式)

(答え)

8 1ダース600円のえんぴつと, 10本で450円のえんぴつでは, 1本あたりのねだんはどちらが高いでしょうか。

(式)

(答え)

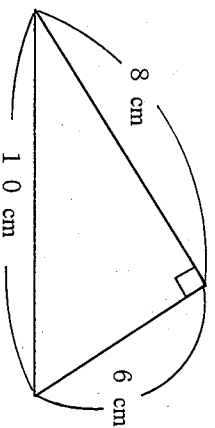
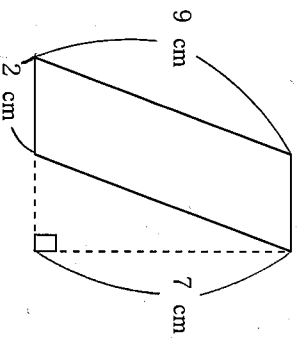
算数 たしかめテスト5-⑥

名前 ()

9 次の図形の面積を求めましょう。

① 平行四辺形

② 三角形



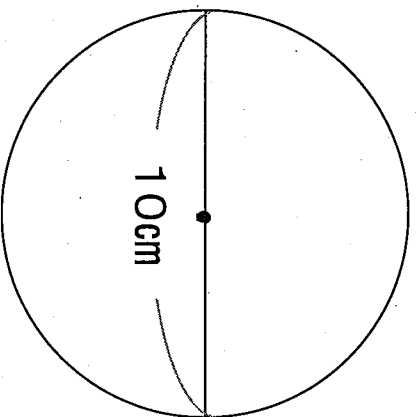
(式)

(答え)

(式)

(答え)

10 円周の長さを求めましょう。



(式)

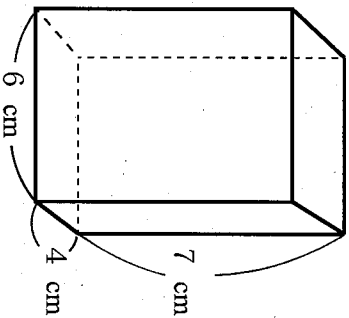
(答え)

算数 たしかめテスト5-⑦

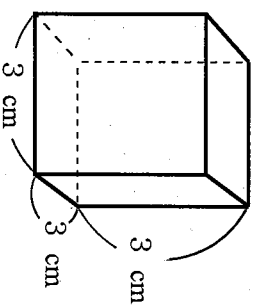
名前 ()

1 1 次の直方体や立方体の体積を求めましょう。

①



②



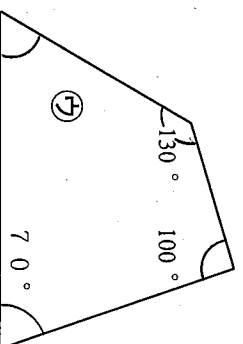
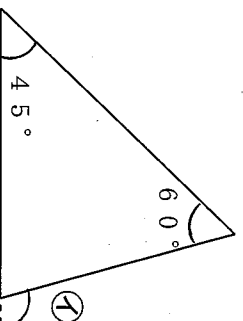
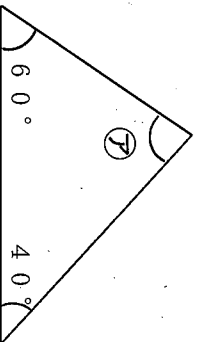
(式)

(式)

(答え)

(答え)

1 2 ⑦①②⑤の角度は何度ですか。計算で求めましょう。



⑦		①	
⑤			

算数 たしかめテスト5ー⑧

名前 ()

13

① 0.162を100倍した数

② 5.23を $\frac{1}{100}$ にした数

14

① 0.07を百分率で表すと

② 1.48を百分率で表すと

③ 8%を小数で表すと

④ 90%を小数で表すと

⑤ 5年生80人のうち、サッカークラブに入っている人は12人です。サッカークラブの人数は5年生全体の何%ですか。

(式)

(答え)

算数 たしかめテスト6-①

名前 ()

1 次の計算をしましょう。

① $\frac{3}{2} \times \frac{4}{9} =$

② $\frac{12}{5} \div \frac{8}{15} =$

③ $\frac{1}{6} \div 9 \times \frac{3}{8} =$

④ $\frac{1}{5} \div 0.6 \times \frac{2}{3} =$

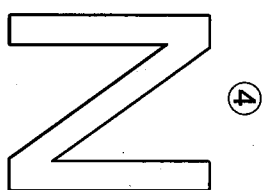
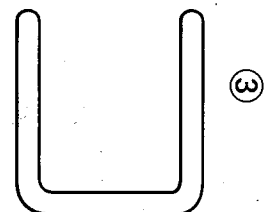
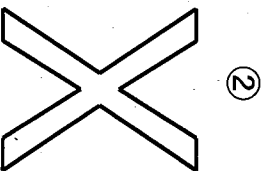
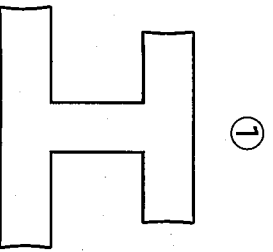
⑤ $0.2 \div 0.16 \div 0.35 =$

2 x にあてはまる数を求めましょう。

① $8 + x = 15$ $x =$

② $x \div 3 = 15$ $x =$

3 次の4つの形を線対称な形と点対称な形に分けましょう。



• 線対称な形

• 点対称な形

算数 たしかめテスト6-②

名前 ()

4 にあてはまる数を書きましょう。

① $5 : 2 = \square : 10$

② $16 : 12 = 4 : \square$

③ □は○に比例しています。水そうに40cmまで水を入れるとすると何分かかりますか。

水を入れる時間	□(分)	1	2	3	4	5	6	
水の深さ	○(cm)	4	8	12	16	20	24	

分

5 次の場面で、 x と y の関係を式に表しましょう。

①底辺が x cm, 高さが6cmの平行四辺形があります。面積は y cm²です。

(式)

②2Lのジュースがあります。 x L飲みました。残りは y Lです。

(式)

③ x kgのすいかを0.2kgの箱に入れます。全体の重さは y kgです。

(式)

④ x ページの本を10日間で読む予定です。1日に平均 y ページ読むことになります。

(式)

算数 たしかめテスト6-③

名前 ()

6 □ □にあてはまる数を書きましょう。

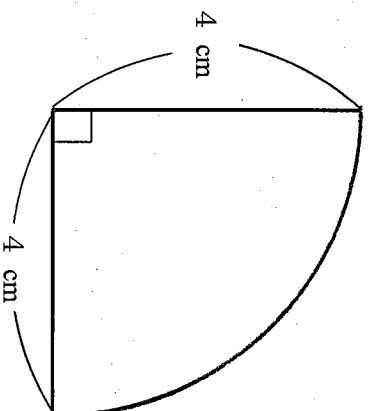
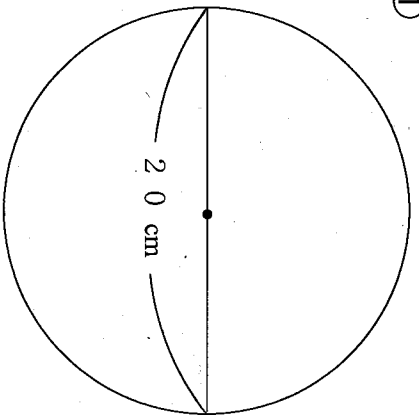
① $\frac{3}{4}$ 時間は □ 分です。

② 5分は □ 時間です。

③ $\frac{5}{6}$ kg は $\frac{2}{3}$ kg の何倍ですか。 □ 倍

④ 10kg の $\frac{3}{4}$ 倍は何kgですか。 □ kg

7 □ 下の図の面積を求めましょう。



① (式)

(答え)

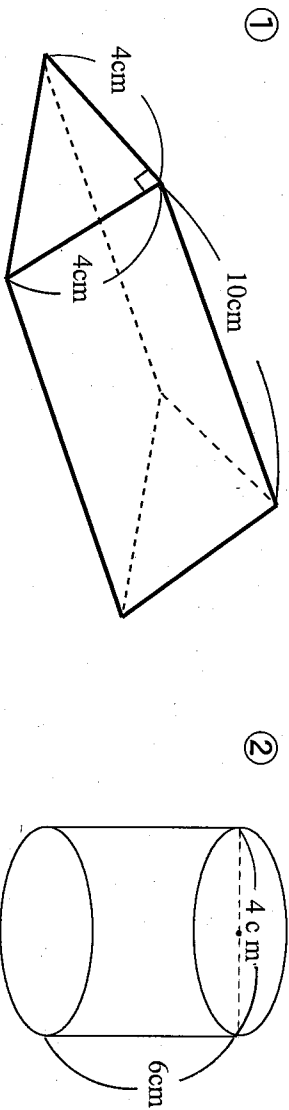
② (式)

(答え)

算数 たしかめテスト6-4

名前 ()

8 下の立体の体積を求めましょう。



① (式) (答え)

② (式) (答え)

9 ① 5時間で270km進む自動車の時速を求めましょう。
また、分速と秒速も求めましょう。

(時速を求める式) (答え)

(分速を求める式) (答え)

(秒速を求める式) (答え)

② A市からB市までの400kmを、時速50kmで進んだときにかかる時間を求めましょう。

(式) (答え)

③ 時速70kmで飛ぶ渡り鳥が、3時間に進む道のりを求めましょう。

(式) (答え)

算数 たしかめテスト6-⑤

名前 ()

10 に正しい単位や数を書きましょう。

① 富士山の高さ... 3 7 7 6

② 教室の面積... 6 4

③ おすもうさんの体重... 1 5 0

④ 1円玉 1個の重さ... 1

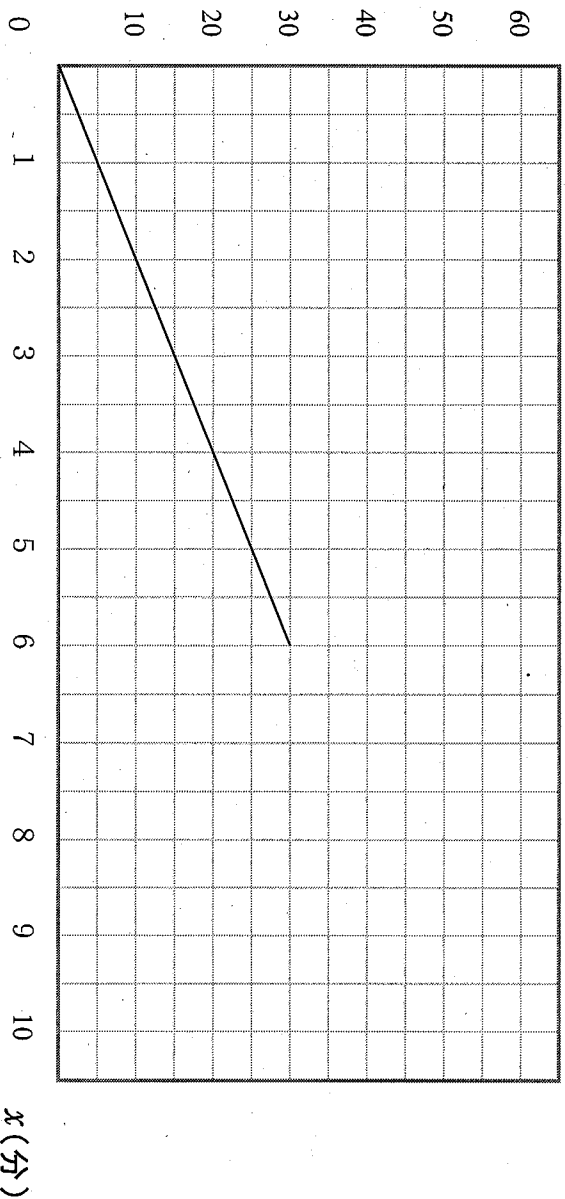
⑤

体積	1 cm^3 (1 mL)	1 0 0 0 cm^3 (1 dL)	1 0 0 0 0 cm^3 (1 L)	1 m^3 (1 kL)
上の体積の 水の重さ	<input type="text"/> g	<input type="text"/> g	<input type="text"/> kg	<input type="text"/> kg

11 下のグラフは、水そうに水を入れる時間 x 分と、たまった水の深さ y cm の関係を表したものです。

y (cm)

水を入れる時間とたまった水の深さ



① 6分間で何cmたまったでしょうか。

② x と y の関係を式に表しましょう。

③ 水そうの深さは45cmです。このまま水を入れると、
いっぱいになるのに、何分かかることになるでしょう。