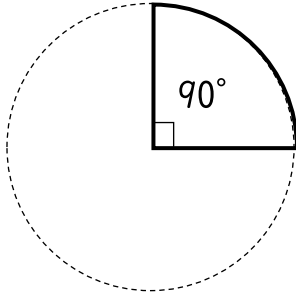


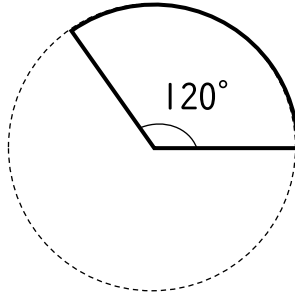
() 組 () 番 名前 ()

1 次のおうぎ形の面積の大きさは、円全体の面積の何倍かを求めなさい。

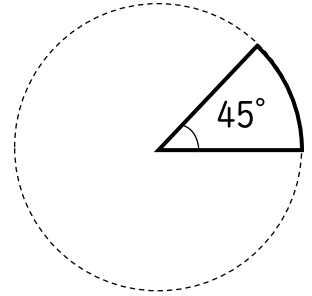
(1)



(2)

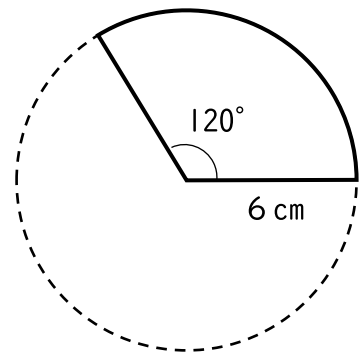


(3)



2 半径 6 cm, 中心角 120° のおうぎ形について, 次の問いに答えなさい。

(1) 弧の長さを求めなさい。



(2) 面積を求めなさい。