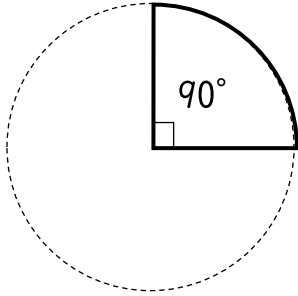


() 組 () 番 名前 ()

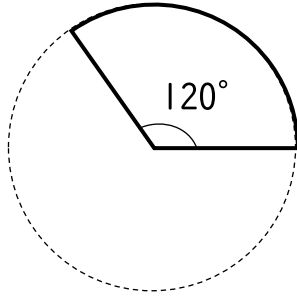
1 次のおうぎ形の面積の大きさは、円全体の面積の何倍かを求めなさい。

(1)



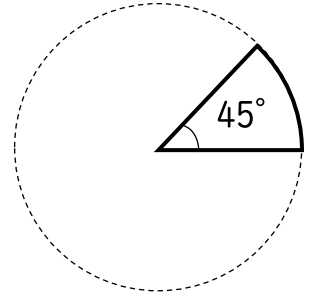
$\frac{1}{4}$ 倍

(2)



$\frac{1}{3}$ 倍

(3)



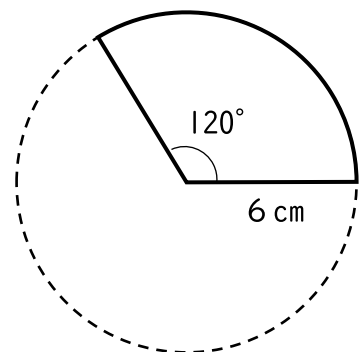
$\frac{1}{8}$ 倍

2 半径 6 cm, 中心角 120° のおうぎ形について、次の問いに答えなさい。

(1) 弧の長さを求めなさい。

$$12 \times \pi \times \frac{120}{360} = 4\pi$$

答え 4π (cm)



(2) 面積を求めなさい。

$$6 \times 6 \times \pi \times \frac{120}{360} = 12\pi$$

答え 12π (cm²)