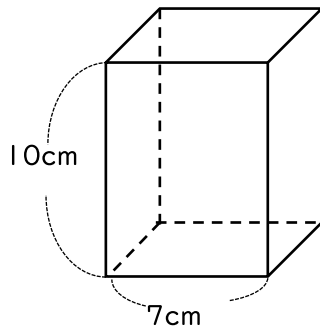


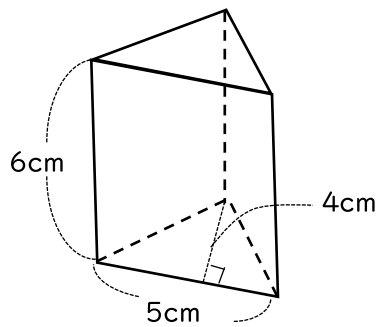
( ) 組 ( ) 番 名前 ( )

次の立体の体積を求めなさい。

(1) 底面は正方形



(2)



(3)

