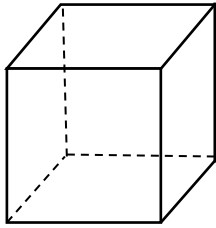


（ ）組（ ）番 名前（ ）

次の立体の表面積を求めなさい。

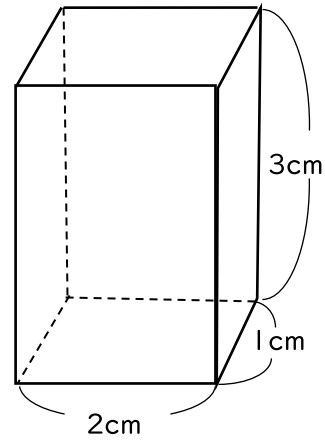
(1) 1辺が3cmの立方体



$$3 \times 3 \times 6 = 54$$

答え 54cm^2

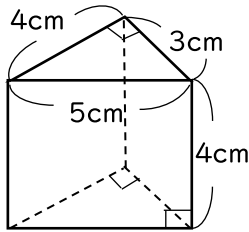
(2) 直方体



$$\begin{aligned} &2 \times 3 \times 2 + 2 \times 1 \times 2 + 3 \times 1 \times 2 \\ &= 12 + 4 + 6 \\ &= 22 \end{aligned}$$

答え 22cm^2

(3) 三角柱



$$\begin{aligned} &3 \times 4 \div 2 \times 2 + 4 \times 5 + 4 \times 3 + 4 \times 4 \\ &= 12 + 20 + 12 + 16 \\ &= 60 \end{aligned}$$

答え 60cm^2