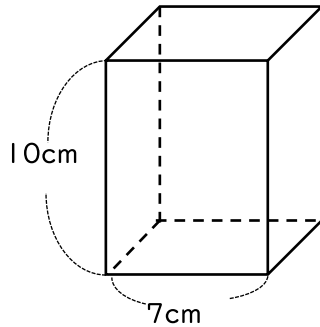


( ) 組 ( ) 番 名前 ( )

次の立体の体積を求めなさい。

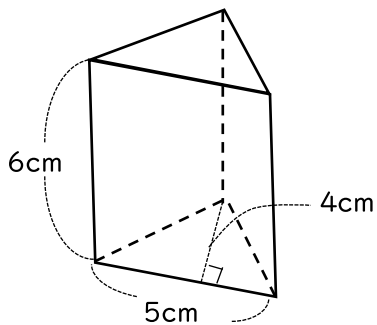
(1) 底面は正方形



$$7 \times 7 \times 10 = 490$$

答え  $490\text{cm}^3$

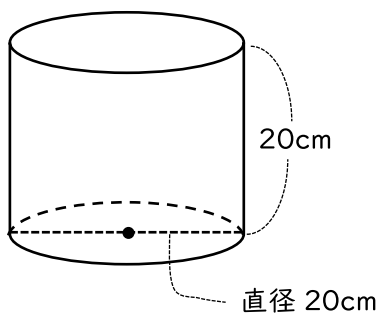
(2)



$$5 \times 4 \div 2 \times 6 = 60$$

答え  $60\text{cm}^3$

(3)



$$10 \times 10 \times \pi \times 20 = 2000\pi$$

答え  $2000\pi\text{cm}^3$