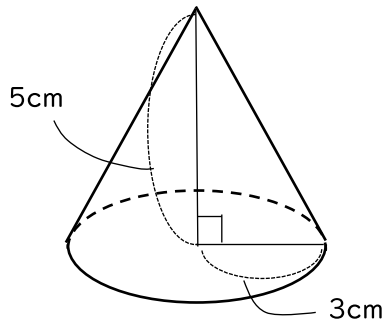


( ) 組 ( ) 番 名前 ( )

次の立体の体積を求めなさい。

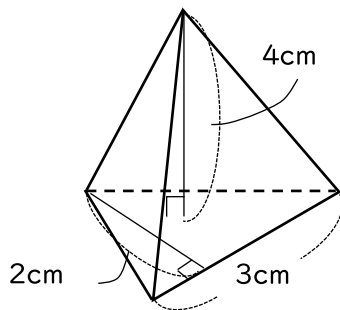
(1) 底面の半径が3cm, 高さが5cmの円錐



$$3 \times 3 \times \pi \times 5 \times \frac{1}{3} = 15\pi$$

答え  $15\pi \text{ cm}^3$

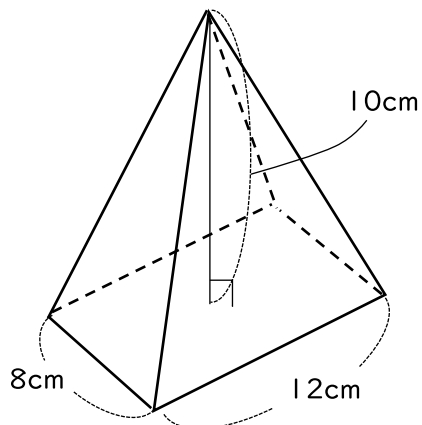
(2) 三角錐



$$3 \times 2 \div 2 \times 4 \times \frac{1}{3} = 4$$

答え  $4 \text{ cm}^3$

(3) 四角錐 (底面は長方形)



$$8 \times 12 \times 10 \times \frac{1}{3} = 320$$

答え  $320 \text{ cm}^3$