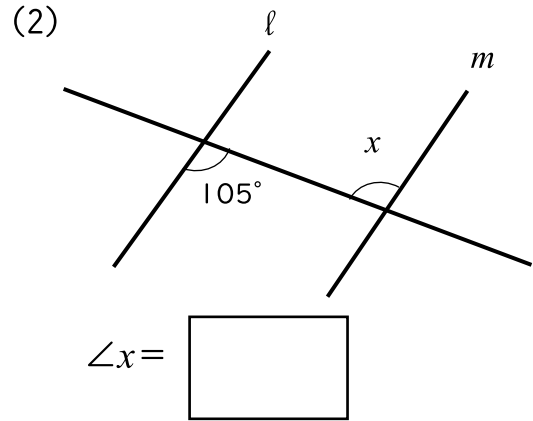
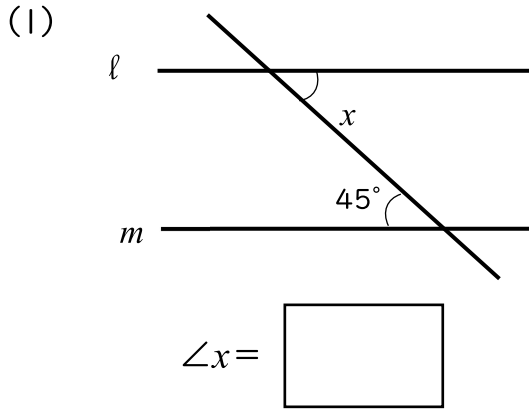


() 組 () 番 名前 ()

1 次の図において、 $l \parallel m$ のとき、 $\angle x$ の大きさを求めなさい。



2 次の図において、 $l \parallel m$ のとき、 $\angle x$ 、 $\angle y$ の大きさをそれぞれ求めなさい。

