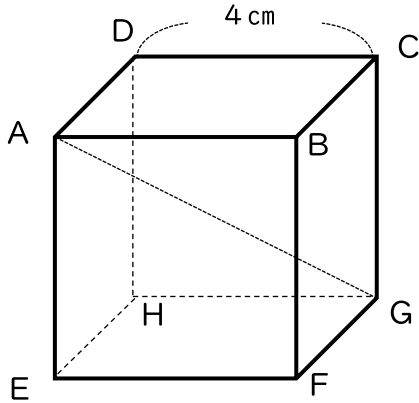


( ) 組 ( ) 番 名前 ( )

- 1 次の図のような立方体で、1辺の長さが4 cm のとき、対角線 AG の長さを求めなさい。



- 2 次の図のような直方体で、 $AE = 8\text{ cm}$ 、 $EF = 10\text{ cm}$ 、 $FG = 6\text{ cm}$  のとき、対角線 AG の長さを求めなさい。

