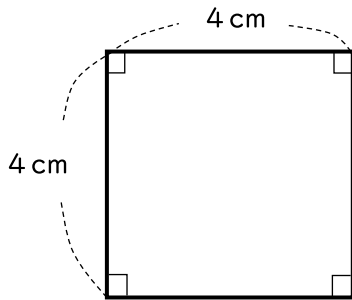


( ) 組 ( ) 番 名前 ( )

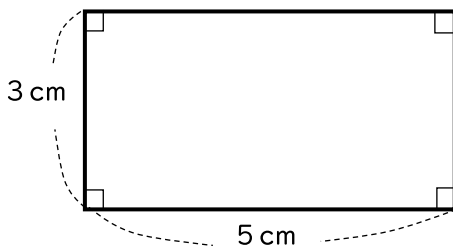
1 次の図形の対角線の長さを求めなさい。

(1) 1辺が4 cm の正方形



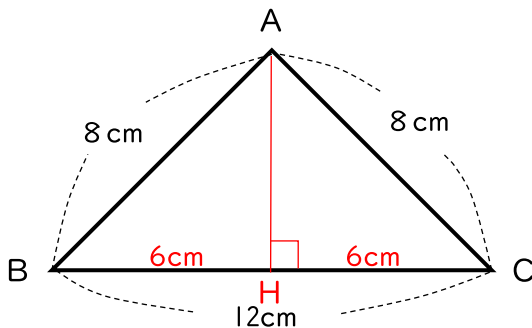
$$4\sqrt{2} \text{ cm}$$

(2) 縦が3 cm, 横が5 cm の長方形



$$\sqrt{34} \text{ cm}$$

2 AB = 8 cm, AC = 8 cm, BC = 12 cm である二等辺三角形の面積を求めなさい。



Aから辺BCに垂線を下ろし、その足をHとすると、

$$BH = CH = 6$$

$$AH^2 = AC^2 - CH^2$$

$$= 8^2 - 6^2$$

$$= 28$$

$$AH > 0 \text{ なので, } AH = \sqrt{28} = 2\sqrt{7}$$

求める△ABCの面積は、

$$12 \times 2\sqrt{7} \div 2 = 12\sqrt{7}$$

答え  $12\sqrt{7} \text{ cm}$