

(2) 温室内の温度ムラの解消

ア 温風ダクトの配置やダクト吹き出し口の風量調整等の適正化

温風ダクトは温室(ハウス)内の温度ムラを無くし、隅々まで有効に暖房するため最も重要な設備である。しかし、ダクトが細いか本数が少ないと送風抵抗が大きくなり風量が減るため、高温風が吹き出たり缶体の寿命が短命になりやすいので、以下のことを注意して施工する。

(ア) 施工上の注意

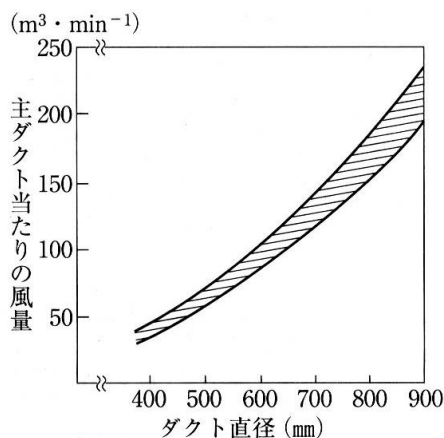
- ・温風暖房機の吹出口は塞いだり自分勝手な加工は絶対しない。
- ・ダクトの先端から吹出た空気は温風暖房機に戻るようにする。
- ・ダクトの急な曲げは避ける。(エルボなどを利用し緩やかに曲げる)
- ・主ダクトと枝ダクト(分岐ダクト)の分岐接続は断面縮小にならないように施工する。
- ・ダクト先端はむやみに絞らない。
- ・枝ダクト(分岐ダクト)・エルボ引き出しの長さは50m以内とする。

(イ) ダクトの太さと必要本数 [機種別の目安: 例(ネポン資料)] 単位 mm

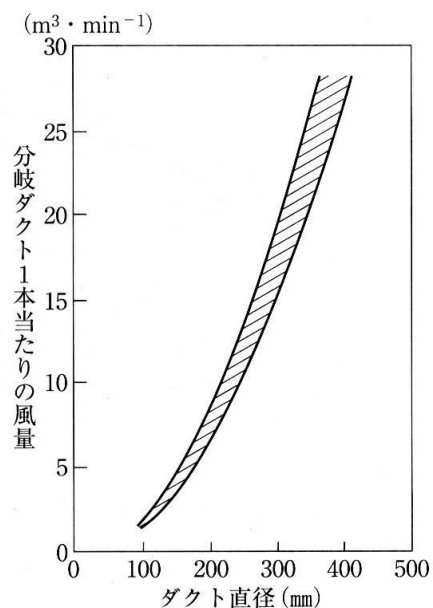
型式	折り幅 (直径)	低床タイプ・チャンバータイプ				エルボタイプ		
		主ダクト	枝ダクト本数				475(300)	550(350)
			400(250)	475(300)	550(350)	630(400)		
HK-1525	630(400)	6	4	-	-	3	-	
HK-2025	630(400)	8	6	-	-	4	-	
HK-3025	900(570)	14	10	6	4	6	-	
HK-4025	900(570)	16	12	8	6	8	-	
HK-5025	1100(700)	22	16	10	8	-	6	
HK-6025	1100(700)	26	20	14	10	-	8	
HK-7026	1100(700)	-	-	18	12	-	-	
HK-8026	1100(700)	-	-	18	12	-	-	

注) 最小本数なので、できるだけ表の本数以上にする。

ダクトの直径は、温風暖房機の送風量をもとに決める。ダクトは下図を参考にできるだけ斜線内のものを選定する。もし、適当な直径のダクトがない場合は、直上径を選ぶ。

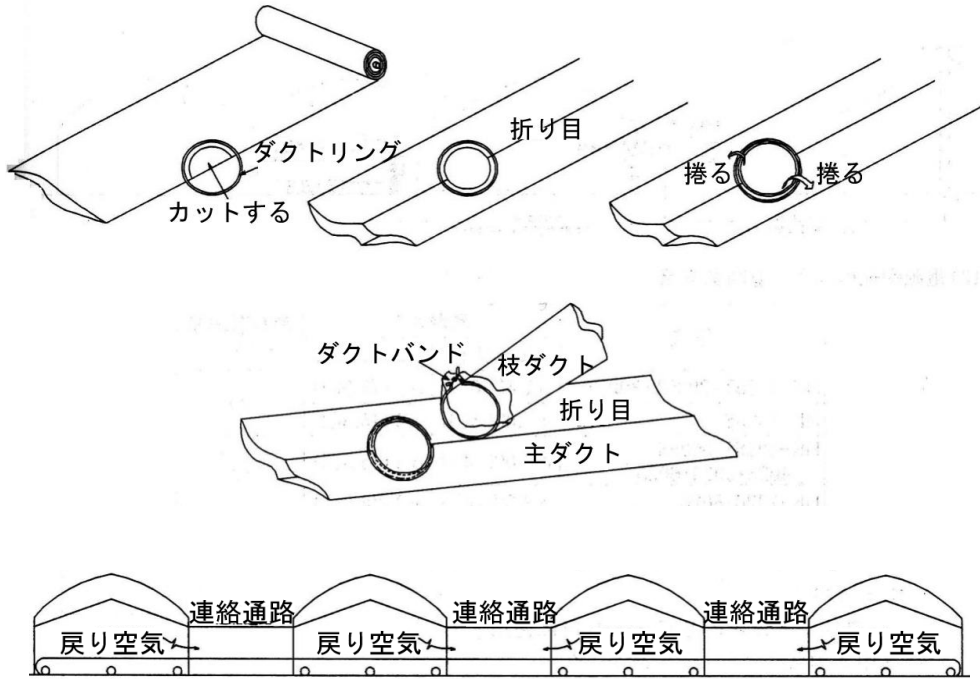


主ダクト選定図表
(立花、大塚, 1979)



分岐ダクト選定図表
(立花、大塚, 1979)

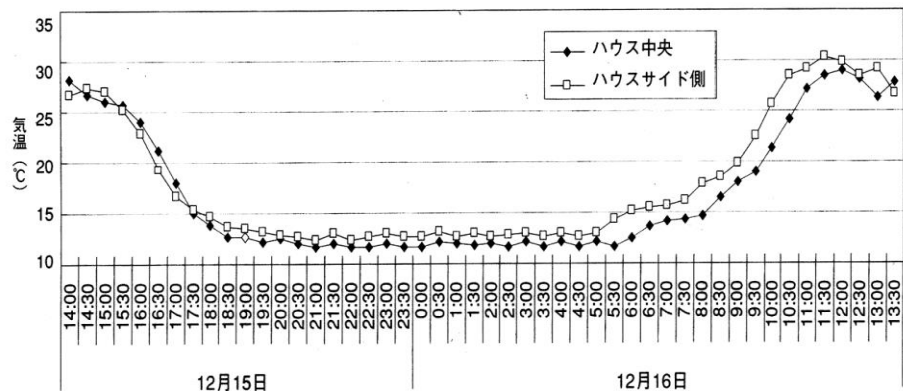
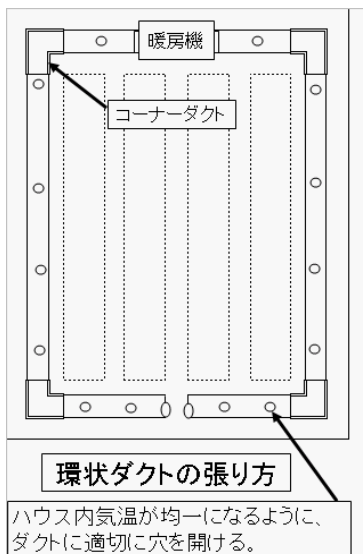
主ダクトと枝ダクトの取り付け



戻り空気を通る連絡通路（風道）は、主ダクト直径の2倍（面積比は4倍）以上にする。

ダクト表面からの放熱が大きいので、暖房機付近では吹き出し量を少なくし、遠くでは吹き出し量を多くするが、室内の冷え込みが厳しい所では、ダクトの本数を増やしたり、吹き出し穴の大きさを広くしたり、間隔を狭めて穴の数を増やすなど工夫する。

また、他県のなす栽培等では、ハウスサイドに親ダクトを一周回す「環状ダクト方式」の導入事例がある。（佐賀県農業試験研究センターの事例：ハウス内に環状ダクトを設置した場合、サイドと中央付近の高さ約1.5mの温度を比較すると、温度格差は厳寒期に1℃程度であった。）



環状ダクトを利用したハウス内気温の変化 (平成11年)

イ 循環扇の利用による温度の均一化

ハウス内の温度ムラの改善を図るため、循環扇を併用して、大きな空気の流れをつくることも効果的である。

ハウス内循環扇の主な特徴を挙げると①ハウス内の空気を攪拌するのではなく、静かで効率的な空気の循環（送風）を起こす、②ファン形状の工夫などにより風の到達距離が約 25～43mまでと一般的なファンに比較して長い、③小型軽量で消費電力を小さくして運転コストの低減を図っている、といったことがあげられる。

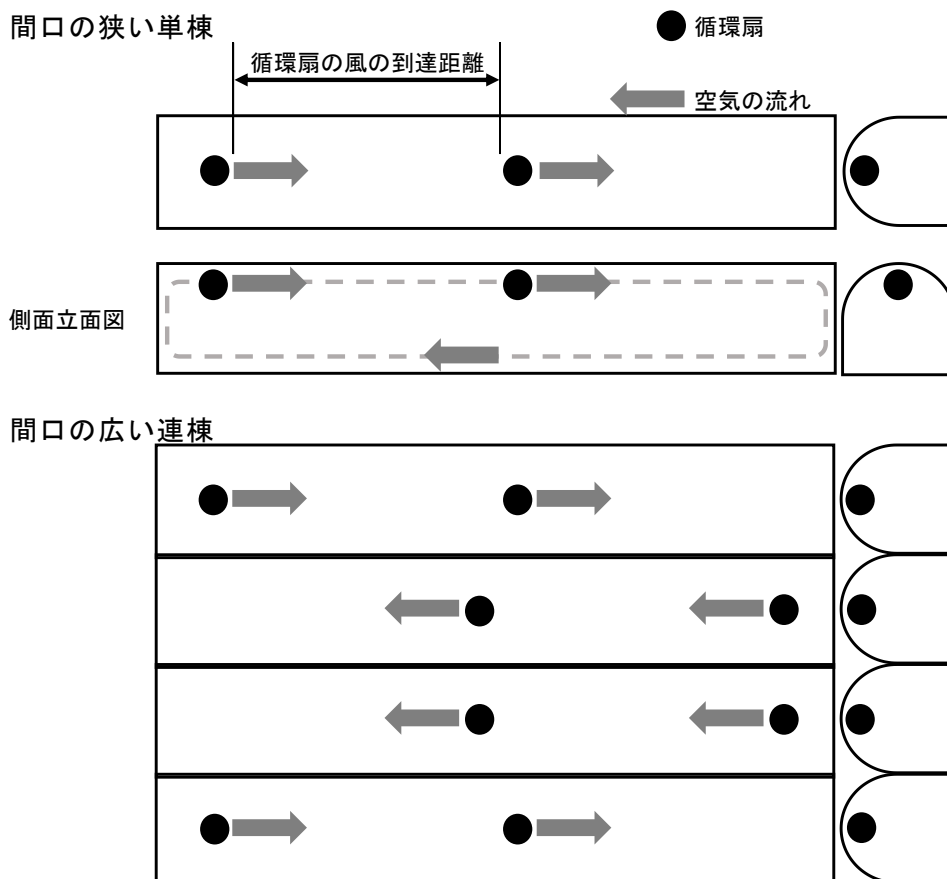
循環扇は、ハウス内に吊り下げたり、台の上に設置するのが一般的で、ファンの設置の間隔、台数の設定基準を守り、風の流れが出来るだけ対流運動になるようにする。また、循環扇の正面では強い風が吹くため、栽培する作物に風が直接当たらない位置に設置する。

循環扇を設置して空気を流動させることは、温度ムラの改善だけでなく、結露の発生軽減による好湿性病害の抑制効果やCO₂濃度の均一化による光合成の促進効果も期待できる。



ハウス内に設置された循環扇

循環扇の設置例



循環扇による送風が促成トマト施設内の気象に及ぼす影響

	送風区	無処理区
冬期(暖房作動期・内張りあり)		
株上層部風速(m/sec) 風向	0.5~1.3(順風)	<0.1
株下層部風速(m/sec) 風向	0.1~0.2(逆風)	<0.1
施設内平均湿度(%)	87.8	86.5
株上層部平均気温(°C)	16.3	17.3
株下層部平均気温(°C)	15.5	14.5
株上下層間温度較差(°C)	0.8	2.8
結露水蒸散量(μl/h)	70.8±0.5	42.3±2.6
春期(暖房停止期・内張りなし)		
株上層部風速(m/sec)	0.3~0.9	<0.1
施設内平均湿度(%)	84.8	87.1
施設内平均気温(°C)	19.8	20.4
早朝果実結露量(mg/cm ²)	0.80±0.32	2.52±0.86
灯油消費量(ℓ/day)	16.7	19.0

注1)1a(6m×15m)の小型鉄骨施設2棟を使用。播種日9/14、定植日11/9、畝幅・株間=120・40cm(200株/a)、主枝1本仕立、温度設定12°C、11段果房摘心、施肥:N:P:K=2:1.7:2kg/a、土壌:沖積土、

注2)循環扇はハウス入口から2m、高さ2.2m(トマト草冠2m)に設置し、24時間作動

注3)循環扇仕様:周波数60Hz、消費電力:100W、回転数:1,250rpm、羽根径:25cm

注4)冬期は1~2月、春期は4月下旬~5月下旬の測定値

注5)表中数値は循環扇から5~8mの範囲で計測

注6)結露水蒸散量は水滴100μlの1時間当たりの蒸散量を表す

(広島県立農業技術センター)

ウ サーモセンサーの適切な位置への設置

暖房機は設定された室内温度になるように自動運転するが、サーモセンサーが感知する温度が暖房の開始や停止を決めることになるので、室内温度を適切に測定させる必要がある。

サーモセンサーの設置位置は、ハウス内の中央付近で、作物の生育を促進させたい位置(生長点付近)に設置する。暖房機や送風ダクトの吹き出し口付近への設置は避ける。不適切な位置に設置していると、過剰燃焼や故障、低温障害発生の原因になる。

サーモセンサーが次のとおり適切に設置されているか、そして正常に作動しているか、必ず点検や確認を行う。

- ・サーモセンサー(サーミスタ部)は電線を伝わって結露水が溜まるのを防ぐため先端を上向きにする。
- ・センサー線は他の動力線と平行して配線しない(誘導電圧を拾い温度が狂う場合がある)。
- ・センサー線は途中で束ねておくと誤差が生じやすいので長すぎる場合は所定の長さに切って接続する。
- ・センサー線を延長するときはスリーブジョイント等を使用し電気抵抗がないようにする。
- ・センサー部分は温風ダクトの直上や吹き出し付近を避け、直射日光や水滴が当たらないようにする。

