

令和4年度

# 産業労働行政の概要

岡山県産業労働部

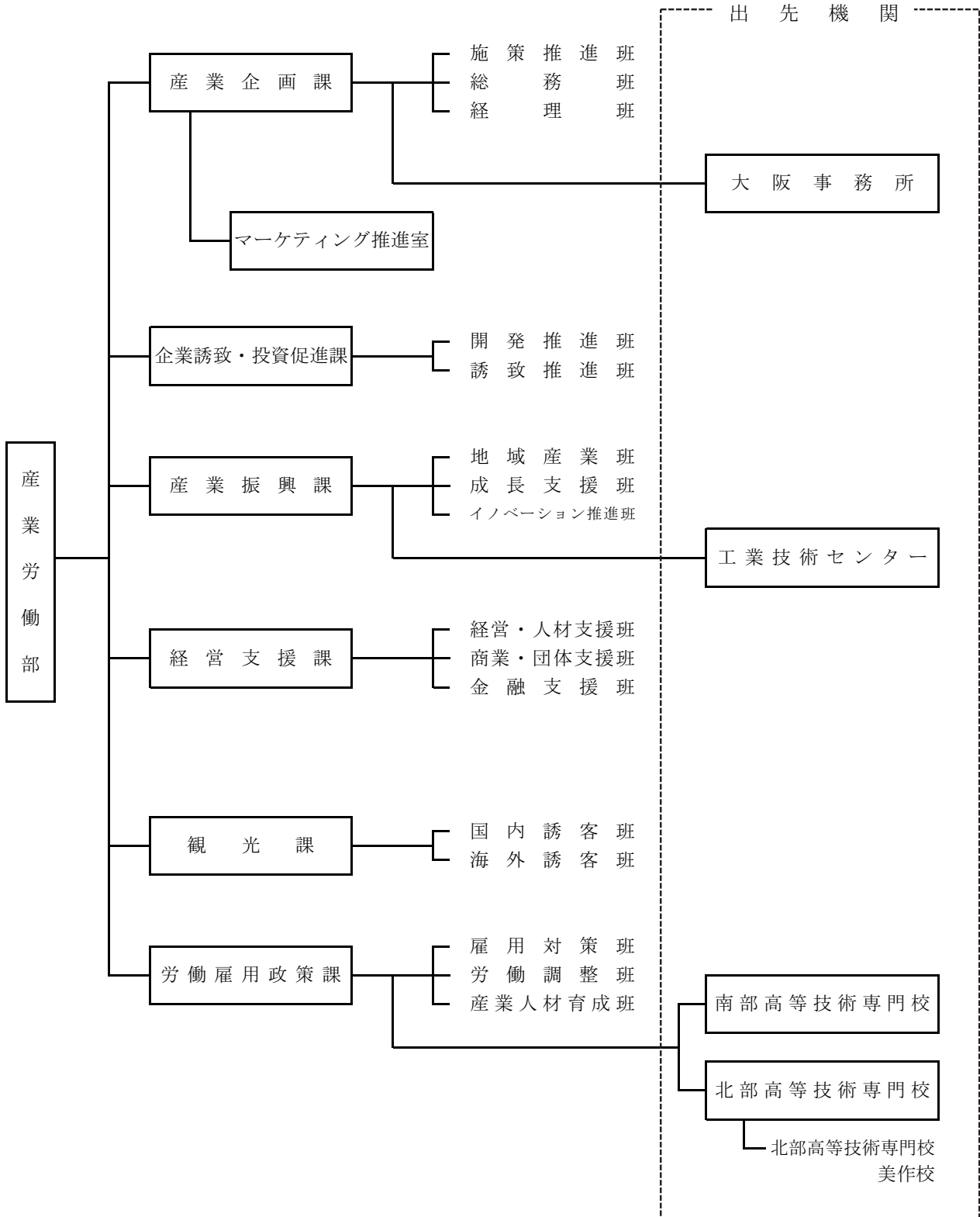
# 目 次

---

|                    |    |
|--------------------|----|
| I 組 織              |    |
| 1 組織図              | 1  |
| 2 各課室・所の分掌事務       | 2  |
| II 予算の概要           | 6  |
| III 令和4年度産業労働部重点施策 |    |
| 1 基本方針             | 7  |
| 2 重点事業の体系          | 7  |
| 3 重点事業の概要          | 9  |
| IV 事業の概要           |    |
| 産業企画課              | 11 |
| マーケティング推進室         | 12 |
| 企業誘致・投資促進課         | 15 |
| 産業振興課              | 19 |
| 経営支援課              | 29 |
| 観光課                | 36 |
| 労働雇用政策課            | 41 |
| 大阪事務所              | 54 |
| 工業技術センター           | 56 |
| 参考資料               |    |
| I 事項別予算            | 61 |
| II 統計指標等           | 64 |
| III 産業労働関連団体等一覧表   | 69 |

# I 組 織

## 1 組 織 図



## 2 各課室・所の分掌事務

令和4年度

| 課室名        | 班名         | 所掌事務  |   |
|------------|------------|---|---|
| 産業企画課      | 施策推進班      | <ol style="list-style-type: none"> <li>1. 重点施策の策定及び調整に関する事。</li> <li>2. 重要事業の進行管理に関する事。</li> <li>3. 行政の調査研究に関する事。</li> <li>4. 職員の身分取扱い、研修及び福利厚生に関する事。</li> <li>5. 予算、決算及び経理事務に関する事。</li> <li>6. 広報に関する事。</li> <li>7. 事務処理合理化の実施及び調整に関する事。</li> <li>8. デジタル化の推進に関する事。</li> <li>9. 行政資料の整理保管に関する事。</li> <li>10. 知事の職印の管守に関する事。</li> <li>11. 証明事務の総括に関する事。</li> <li>12. 部内各課の連絡調整及び部内各課又は室の所管に属さない事項に関する事。</li> <li>13. 大阪事務所に関する事。</li> <li>14. 中小企業振興審議会に関する事。</li> <li>15. 新型コロナウイルス感染症対策に係る飲食店等への時短等の要請に係る協力金関係業務に関する事。</li> </ol> |   |
|            | 総務班<br>経理班 |   |   |
|            | マーケティング推進室 |   | <ol style="list-style-type: none"> <li>1. 県内中小企業の販路拡大支援に関する事（他課の分掌に属するものを除く。）。</li> <li>2. 県内企業の海外事業展開支援に関する事。</li> <li>3. 首都圏アンテナショップに関する事。</li> <li>4. その他他課の分掌に属しない県産品の販売促進に関する事。</li> </ol>   |
| 企業誘致・投資促進課 | 開発推進班      |   | <ol style="list-style-type: none"> <li>1. 企業の立地導入、立地調整及び立地支援に関する事。</li> <li>2. 工場立地法（昭和34年法律第24号）の施行に関する事。</li> <li>3. 工業用地の取得、造成及び管理に関する事。</li> <li>4. 市町村等の工業団地整備の促進に関する事。</li> <li>5. リサーチパークに関する事（造成及び管理（他課の分掌に属するものを除く。）並びに企業の立地導入、立地調整及び立地支援に関するものに限る。）。</li> <li>6. 総合流通センターに関する事（他課の分掌に属するものを除く。）。</li> <li>7. 物流に関する施策の総合調整に関する事。</li> <li>8. 陸上、海上及び航空貨物の利用促進に関する事。</li> <li>9. 石油貯蔵施設立地対策等交付金に関する事。</li> <li>10. 電源立地地域対策交付金に関する事。</li> <li>11. 総合展示場コンベックス岡山に関する事。</li> <li>12. 地域経済牽引事業の促進による地域の成長発展の基礎強化に関する法律（平成19年法律第40号）の施行に関する事。</li> </ol> |
|            | 誘致推進班      |   |   |

| 課室名   | 班名                            | 所掌事務   |
|-------|-------------------------------|--|
| 産業振興課 | 地域産業班<br>成長支援班<br>イノベーション推進班  | <ol style="list-style-type: none"> <li>1. 産業の振興（他課の分掌に属するものを除く。）に関する事。</li> <li>2. 地場産業の振興に関する事。</li> <li>3. 地域産業技術の振興に関する事。</li> <li>4. 電気事業法（昭和39年法律第170号）及び電気通信事業法（昭和59年法律第86号）の施行に関する事。</li> <li>5. 発明の奨励に関する事。</li> <li>6. 自転車競技法（昭和23年法律第209号）の施行に関する事。</li> <li>7. リサーチパークに関する事（造成並びに企業の立地導入、立地調整及び立地支援に関するものを除く。）。</li> <li>8. 地下資源の開発に関する事。</li> <li>9. 休廃止鉱山に関する事。</li> <li>10. 環境産業の振興に関する事（他課の分掌に属するものを除く。）。</li> <li>11. 地域産業の情報化及び情報関連産業の振興に関する事。</li> <li>12. ベンチャー企業の育成に関する事。</li> <li>13. 工業技術センター、テクノサポート岡山及び岡山セラミックスセンターに関する事。</li> <li>14. 新エネルギー関連分野の産業育成に関する事。</li> <li>15. バイオマス関連分野の産業育成に関する事（他課の分掌に属するものを除く。）。</li> <li>16. 科学技術の振興に関する事。</li> <li>17. その他新産業の振興及び支援に関する事。</li> </ol> |
| 経営支援課 | 経営・人材支援班<br>商業・団体支援班<br>金融支援班 | <ol style="list-style-type: none"> <li>1. 中小企業の多様で活力ある成長発展に関する事。</li> <li>2. 中小企業の経営の安定向上、経営革新、創業支援（他課の分掌に属するものを除く。）等に関する事。</li> <li>3. 中小企業及びその支援機関等の人材育成に関する事（他課の分掌に属するものを除く。）。</li> <li>4. 中小企業に対する円滑な資金の提供に関する事。</li> <li>5. 下請中小企業の振興、景気動向の把握等中小企業対策に関する事。</li> <li>6. 県内の中小企業が製造する工業製品に関する商談会への出展の支援等に関する事。</li> <li>7. 中小企業関係団体及び組織に関する事。</li> <li>8. 商業の振興に関する事。</li> <li>9. 貸金業に関する事。</li> <li>10. ソーシャルビジネスの振興に関する事。</li> <li>11. 中小企業調停審議会に関する事。</li> <li>12. 公益財団法人岡山県産業振興財団に関する事。</li> <li>13. その他他課の分掌に属しない中小企業の経営支援に関する事。</li> </ol>  |

| 課室名     | 班名                                | 所掌事務   |
|---------|-----------------------------------|--|
| 観光課     | 国内誘客班<br><br>海外誘客班                | <ol style="list-style-type: none"> <li>1. 観光施策の総合調整に関する事。</li> <li>2. 観光の宣伝に関する事。</li> <li>3. 観光客の動態調査に関する事。</li> <li>4. 観光情報に関する事。</li> <li>5. 観光事業団体の育成指導に関する事。</li> <li>6. 全国通訳案内士及び旅行業に関する事。</li> <li>7. 住宅宿泊事業に関する事（生活衛生課の分掌に属するものを除く。）。</li> </ol>   |
| 労働雇用政策課 | 雇用対策班<br><br>労働調整班<br><br>産業人材育成班 | <ol style="list-style-type: none"> <li>1. 若年者、障害者、高齢者等の雇用の促進に関する事。</li> <li>2. 産業労働の推進に係る職業紹介事業に関する事。</li> <li>3. 雇用創出関係基金事業に関する事。</li> <li>4. 労働組合に関する事。</li> <li>5. 労働関係の調整に関する事。</li> <li>6. 労使コミュニケーションの推進に関する事。</li> <li>7. 労働教育に関する事。</li> <li>8. 労働に関する調査及び情報に関する事。</li> <li>9. 勤労者福祉事業及び勤労者福祉施設に関する事。</li> <li>10. 労働委員会との連絡に関する事。</li> <li>11. 労働問題全般の相談に関する事。</li> <li>12. 労働相談状況報告に関する事。</li> <li>13. 職業能力開発計画の策定及び変更に関する事。</li> <li>14. 公共職業能力開発施設において行う職業訓練に関する事。</li> <li>15. 認定職業訓練に関する事。</li> <li>16. 職業訓練指導員の免許及び試験に関する事。</li> <li>17. 技能検定及び技能の向上に関する事。</li> <li>18. 職業能力開発協会の指導監督に関する事。</li> <li>19. 職業能力開発校に関する事。</li> <li>20. 産業人材の育成に関する事。</li> <li>21. 職業能力開発審議会に関する事。</li> <li>22. その他他課の分掌に属しない雇用対策、労政及び職業訓練に関する事。</li> </ol> |

| 出 先 機 関 名   | 所 掌 事 務  |
|---|--|
| 大 阪 事 務 所   | 1. 京阪神の官公署その他関係機関及び団体との連絡及び調整に関すること。<br>2. 県行政の推進に必要な情報の収集等に関すること。<br>3. 観光の紹介及び宣伝に関すること。<br>4. 物産の紹介、あつせん及び販路拡張に関すること。<br>5. 企業誘致に関すること。<br>6. 産業労働の推進に係る職業紹介事業に関すること。<br>7. その他特命に関すること。   |
| 工 業 技 術 セ ン タ ー   | 1. 鋳工業生産技術の相談及び指導<br>2. 鋳工業生産技術の調査並びに情報の収集及び提供<br>3. 鋳工業生産技術の研究及び改良<br>4. 鋳工業製品及びその原材料の試験又は分析<br>5. その他鋳工業生産技術の向上及び普及に必要な業務  |
| 高 等 技 術 専 門 校<br><br>南部高等技術専門校<br><br>北部高等技術専門校<br><br>北部高等技術専門校<br>美作校 | 1. 普通職業訓練に関すること。<br>2. 公共職業能力開発施設以外のものを行う職業訓練についての援助に関すること。<br>3. 技能検定に係る援助に関すること。<br>4. その他職業訓練に関し必要な業務に関すること。<br>環境設備工学科、溶接科、機械加工科、造園・エクステリア料、塗装科、<br>アパレルクリエイイト科<br>電気設備科、木造建築・再生科、木工・デザイン科、建物設備サービス科<br>ケアサービス科<br>自動車整備工学科、自動車車体整備科、総合実務科 |

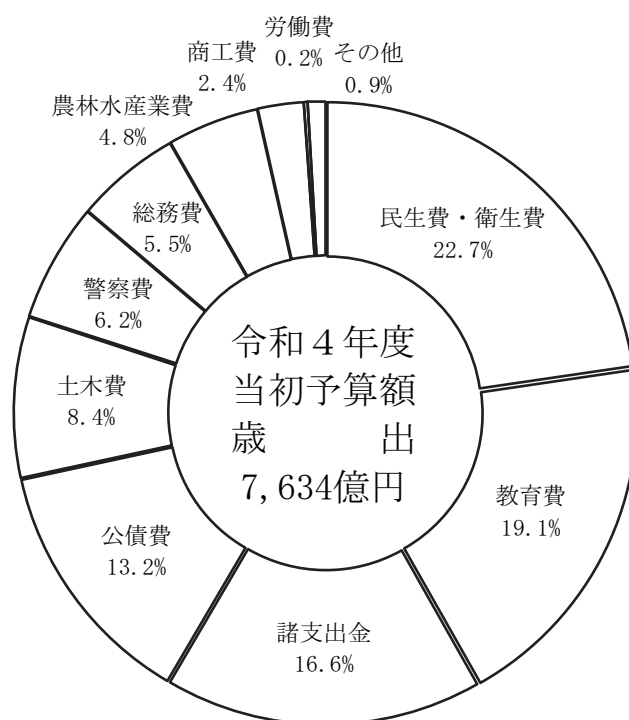
## Ⅱ 予算の概要

### 産業労働部予算

(単位：百万円、%)

| 区 分  | 令 和 3 年 度    |        |       | 令 和 4 年 度    |        |       | 対前年度比<br>(B/A) |
|------|--------------|--------|-------|--------------|--------|-------|----------------|
|      | 当初予算額<br>(A) | 財源内訳   |       | 当初予算額<br>(B) | 財源内訳   |       |                |
|      |              | 特定     | 一般    |              | 特定     | 一般    |                |
| 一般会計 | 17,464       | 9,242  | 8,222 | 20,052       | 12,057 | 7,995 | 114.8%         |
| 特別会計 | 2,441        | 2,441  | 0     | 1,500        | 1,500  | 0     | 61.5%          |
| 合 計  | 19,905       | 11,683 | 8,222 | 21,552       | 13,557 | 7,995 | 108.3%         |

(参考) 岡山県一般会計予算



※産業労働部予算の内訳  
(単位：百万円)

|     |        |
|-----|--------|
| 総務費 | 11     |
| 労働費 | 1,336  |
| 商工費 | 18,705 |
| 計   | 20,052 |



### III 令和4年度産業労働部重点施策

#### 1 基本方針

「第3次晴れの国おかやま生き生きプラン」や「第2期おかやま創生総合戦略」に沿って、産業振興と雇用創出の好循環を生み出す施策を強力に展開するとともに、新型コロナウイルス感染症の影響を受けた県内企業を関係機関と連携して全力で支援し、地域経済の復活につなげる。

このため、生産性向上の取組や中堅企業の育成、首都圏や海外への販路開拓を支援するとともに、EVシフトへの対応や感染拡大を契機として高まったデジタル化への動きをしっかりと後押ししながら企業の「稼ぐ力」の向上を図る。また、県内企業の魅力発信を行い、若者等の県内への還流と定着に取り組むとともに、企業の働き方改革の支援、テレワークなど新しい働き方の情報発信など、多様で柔軟な働き方を推進する。さらに、企業ニーズに応じたきめ細かな支援や立地環境の整備により企業の誘致と投資を促進するとともに、デスティネーションキャンペーンやアートプロジェクトでは、積極的な観光情報の発信や魅力ある観光地づくりにより誘客促進を図り、感染拡大の影響を受けた観光需要の回復につなげるなど、地域経済の活性化に取り組む。

#### 2 重点事業の体系

##### 第3次晴れの国おかやま生き生きプラン

##### 地域を支える産業の振興

###### 企業誘致・投資促進プログラム

戦略的企業誘致推進事業

###### 企業の「稼ぐ力」強化プログラム

- ものづくり企業のグリーン成長支援事業
- EVシフトに対応した産業・地域づくり推進事業
- デジタル化による企業の「新たな価値づくり」支援事業
- コロナからの回復！地域を支える経営力・稼ぐ力強化推進事業
- 県産品の販路開拓プロジェクト
- ものづくり企業販路開拓支援事業

###### 観光振興プログラム

- ポストコロナ観光振興事業
- インバウンドの段階的回復に向けた環境整備事業

###### 働く人応援プログラム

働きやすさ応援パワーアップ事業

## 安心で豊かさが実感できる地域の創造

### 情報発信力強化プログラム

フィルムコミッション魅力拡大事業

## 第2期おかやま創生総合戦略

### つながりを築き、人を呼び込む郷土岡山づくりの推進（社会減対策）

#### 若者の還流・定着

働きやすさ応援パワーアップ事業

#### 情報発信力の強化

フィルムコミッション魅力拡大事業

### 地域の持続的発展のための経済力の確保

#### 生産性向上の促進

- ものづくり企業のグリーン成長支援事業
- EVシフトに対応した産業・地域づくり推進事業
- デジタル化による企業の「新たな価値づくり」支援事業

#### 産業の活性化

- 戦略的企業誘致推進事業
- ものづくり企業のグリーン成長支援事業（再掲）
- EVシフトに対応した産業・地域づくり推進事業（再掲）
- コロナからの回復！地域を支える経営力・稼ぐ力強化推進事業
- 県産品の販路開拓プロジェクト
- ものづくり企業販路開拓支援事業
- ポストコロナ観光振興事業
- インバウンドの段階的回復に向けた環境整備事業

#### 働き方改革の推進

働きやすさ応援パワーアップ事業（再掲）

### 3 重点事業の概要

#### <企業誘致・投資促進プログラム>

##### 戦略的企業誘致推進事業

県内への新規企業立地や投資促進を図るため、既存の誘致補助金を維持しつつ、市町村が行う産業団地開発事業の経費に対する無利子貸付を行う。

#### <企業の「稼ぐ力」強化プログラム>

##### ものづくり企業のグリーン成長支援事業

2050年カーボンニュートラルに伴うグリーン成長の動きを県内ものづくり企業のビジネスチャンスにつなげるため、専属コーディネーターを配置し、技術情報の提供等を行う。また、各企業における新たな取組を促すためのセミナーを開催する。

##### EVシフトに対応した産業・地域づくり推進事業

世界的にEVシフトが進展する中、県内企業のEVシフトを促進するため、EVや次世代自動車に関する情報発信や技術開発のための人材育成を行う。また、企業の異業種展開・企業間連携を支援する。

##### デジタル化による企業の「新たな価値づくり」支援事業

県内企業のAI・IoT等のデジタル技術の活用を促進するため、専門家等の派遣や人材育成研修等を行う。また、企業の5Gを活用したIoT等の研究開発を支援するとともに5G活用の普及啓発等を行う。

##### コロナからの回復！地域を支える経営力・稼ぐ力強化推進事業

新型コロナウイルス感染症の影響を受けている県内企業のコロナからの回復や、ポストコロナを見据えた取組を積極的に支援するため、県中小企業支援センターが核となり、行政と支援機関が連携して専門家の派遣や人材育成研修、BCPの策定支援等を実施する。

##### 県産品の販路開拓プロジェクト

県産品の販路開拓を促進するため、大規模展示会への出展や各種商談会の開催、海外ECサイト導入支援等を行う。また、世界に展開するファッション専門校エスモードと連携し、岡山デニムの魅力を発信し、岡山デニムの認知度向上を図る。

##### ものづくり企業販路開拓支援事業

新たなビジネスチャンスを創出するため、大都市圏の発注情報の収集、個別あつせんや商談会の開催、専門性の高い展示商談会への出展など販路開拓を支援する。また、大規模展示商談会「おかやまテクノロジー展（OTEX）」を開催する。

## ＜観光振興プログラム＞

### ポストコロナ観光振興事業

市町村、観光協会等と連携してポストコロナに対応した戦略を策定し、持続可能な観光地づくりに一丸となって取り組む。また、県北地域で盛り上がりを見せる「アート」を切り口に、観光振興を図るため、「アートプロジェクト」の令和6年秋開催に向け取り組む。

### インバウンドの段階的回復に向けた環境整備事業

インバウンド再開に向け、市町村、地域DMO等を対象に滞在・周遊型コンテンツの造成支援、専門家派遣等を行い、来訪者の満足度アップを図る。また、近隣県と共同で海外現地トッププロモーションを行い、観光情報等を発信する。

## ＜働く人応援プログラム＞

### 働きやすさ応援パワーアップ事業

自身の就活体験やUターン就職の魅力を語ってもらう「就活サポーター」等を活用し、県内企業の魅力を伝えるとともに、合同説明会を行い、県内企業の人材確保を支援する。また、テレワーク等働き方改革の支援、副業・兼業など柔軟な働き方の活用促進を促すフォーラムを開催する。

## ＜情報発信力強化プログラム＞

### フィルムコミッション魅力拡大事業

岡山の認知度向上や観光誘客のため、専属スタッフによる誘致活動やロケ費用に係る助成を行う。また、ロケ地情報のSNS発信などロケ地を活用したプロモーションを行う。

#### IV 事業の概要

# 産 業 企 画 課

## 1 岡山県時短要請協力金の支給

＜予算額 5,355,000 千円＞

県では、新型コロナウイルス感染症の拡大を防止するため、新型インフルエンザ等対策特別措置法に基づき、飲食店等に対し営業時間の短縮等を要請し、この要請に全面的に協力した飲食店等に対し、岡山県時短要請協力金を支給することとしている。

## 1 首都圏情報受発信の推進及び販路開拓の支援

首都圏における本県の認知度向上や県産品のブランド化を図るため、首都圏アンテナショップの運営や同ショップを活用した情報受発信を推進するとともに、新商品開発や販路開拓を支援することで、県内事業者の競争力を強化し、県内産業の活性化を図る。

### (1) 首都圏アンテナショップ事業

<予算額 112,411 千円>

多くの集客が見込める首都圏での県の認知度向上やイメージアップを図るとともに、首都圏の消費者ニーズ等を把握し、販路開拓支援やブランド力向上等に取り組むため、首都圏アンテナショップを鳥取県と共同で運営する。

#### ① 設置場所

新橋センタープレイス 1 階・2 階（東京都港区新橋一丁目 11 番 7 号）

#### ② 面積

941.35 m<sup>2</sup>（1 階：354.01 m<sup>2</sup>、2 階：587.34 m<sup>2</sup>）

#### ③ 主な機能

##### ・物販店舗

加工食品、非食品、生鮮品等の岡山県商品の展示・紹介及び販売

##### ・飲食店舗

両県の地酒や県産食材・食品等で作った飲食物の提供

##### ・情報コーナー

観光等に関する説明・案内や情報提供、相談対応等の実施

##### ・催事スペース

市町村や事業者、関係団体等によるそれぞれの物産の製作実演や試食販売、独自の文化・芸能の公演、観光や移住に関するイベント等の開催

##### ・コワーキングスペース

県内企業等の首都圏における情報収集や販路開拓などの活動拠点としてのスペースの提供

##### ・移住・しごと相談コーナー

就職、移住を支援する各コーディネーターを配置し、首都圏から岡山・鳥取への I J Uターンをワンストップで支援

### (2) 首都圏県産品プロモーション事業

<予算額 18,957 千円>

県産品等を PR するため、首都圏アンテナショップを活用し、効果的なメディア等によるプロモーションを行うとともに、物産展や観光イベントなど、地域や団体との協働による催事を行うことにより、本県の魅力を発信する。

### (3) 「おかやまマーケティング・ラボ」事業

<予算額 5,385 千円>

首都圏アンテナショップ等において、立地を生かした「売れる商品づくり」「新たな話題づくり」を図るため、マーケティングに関する実験的な取組等を進めるとともに、消費者の反応等をきめ細かく県内事業者にフィードバックする。

### (4) 目指せ新販路！首都圏バイヤー連携事業

<予算額 16,247 千円>

首都圏市場開拓推進員による百貨店等のバイヤーへの県産品の売り込みや、首都圏の大規模見本市への出展支援等により首都圏への販路開拓を希望する県内事業者を支援する。

### (5) 岡山フードバレー推進事業

<予算額 15,208 千円>

岡山フードバレーセンターに配置するコーディネーターを活用し、原材料や加工のマッチングなどを通じて食品産業のサプライチェーンを構築するとともに、食品の開発から販売に至るまでの助言や大規模見本市出展等の支援を行う。

- (6) 岡山県産の日本酒ブランディング・プロモーション事業 <予算額 10,331 千円>  
「酒米処おかやま」のイメージの定着、県産日本酒の県内消費割合の向上、海外展開の機会の創出を図るため、県産日本酒のイベントプロデュースや海外プロモーションを効果的に実施する。
- (7) 「ネットで買える！」おかやま県産品販売促進事業 <予算額 84,650 千円>  
ネット通販等での特典付き・送料無料キャンペーンを実施し、県産品の販売促進を図る。
- (8) おかやま県産品販路拡大加速化事業 **新規事業** <予算額 37,714 千円>  
首都圏及び関西圏を中心とした百貨店等での、岡山県産品フェアの開催や、商談会の開催、展示会出展により販売力の強化を図るとともに、新商品の開発を支援し、商品力を向上させ、県産品の販路開拓の加速化を図る。
- (9) 岡山県商品開発マーケティング支援事業  
県内事業者の商品開発や改良を支援するため、県職員を対象とした食品・飲料品のマーケティング調査を岡山県庁舎内で行う。
- (10) 伝統的工芸品等物産振興事業 <予算額 2,048 千円>  
県内で伝統的な技法・技術を用いて製造されている伝統的工芸品等について、県内外の一般消費者及びバイヤーへ紹介や斡旋等を行うことにより、県内産業の振興を図る。

## 2 海外ビジネス展開の支援

<予算額 21,161 千円>

アジアを中心に、販路開拓や海外進出など、県内企業の海外事業展開を支援するため、上海事務所・海外ビジネスサポートデスクや国内外のネットワークを活用し、関係機関との連携の下、具体的な成果につながる事業を実施するとともに、コロナ禍においても有効なECサイトの活用を促進する事業を実施する。

### (1) 海外EC導入・スキルアップ支援事業

ジェトロが主要な海外ECサイトと連携して実施する「ジャパンモール事業」等の活用につなげるため、研修会やワークショップを開催するなど、県内事業者の海外ECサイトの導入やスキルアップを支援する。

### (2) 上海事務所・海外ビジネスサポートデスクによる支援

上海事務所及び海外ビジネスサポートデスクを通じ、現地の経済・法律・税制等の情報を収集し提供するとともに、商談先企業の紹介等を行い、県内企業の海外事業展開が円滑に進むよう支援する。

<海外ビジネスサポートデスク設置先>

ベトナム・ハノイ市（カンボジアも管轄）、タイ・バンコク、インドネシア・ジャカルタ

<主な企業支援業務>

- ・現地での事業展開に関するアドバイス
- ・現地情報の収集・提供
- ・商談先企業の紹介やアポイントメントの手配
- ・現地事情のレクチャー
- ・見本市・商談会への出展支援
- ・現地進出企業連絡会議（上海）の開催 等



**(3) 海外派遣人材等育成事業**

駐在予定者や本社海外事業担当者等を対象に、海外進出や貿易等の海外事業展開に際して必要となる基礎知識を学ぶとともに、グローバルビジネスに必要な交渉術やリーダーシップ等を習得するための講座を開催することにより、県内企業の人材育成を支援する。

**(4) 国際ビジネス関連情報提供**

最新の市場動向や投資環境等に関するセミナー、海外人材活用に関するセミナーなどを開催するほか、ミッション派遣などを実施する。

**(5) 関係機関との連携による支援****① (一社) 岡山県国際経済交流協会 (O I B A)**

県内企業の海外展開をサポートするため、国際ビジネス支援機関として、民間企業等が中心となって設立された。同協会の国際ビジネスコーディネーターの活動を支援するとともに、同協会と連携し、県内企業の動向調査や国際ビジネスパーソンの育成等を行う。

**② (独) 日本貿易振興機構 (ジェトロ) 岡山貿易情報センター**

ジェトロが有する国内外のネットワークやノウハウ、膨大なデータベースの活用を図るとともに、県内企業からの貿易投資相談への対応窓口となる同センターの設置経費を負担し、海外進出に向けたセミナーの開催や個別相談支援等を通じて、県内企業の海外事業展開を支援する。

# 企業誘致・投資促進課

## 1 戦略的企業誘致の推進

＜予算額 2,778,209 千円＞

利便性の高い交通インフラ、充実したサプライチェーン、安定した電力や水の供給、温暖な気候など、優れた操業環境に加え、優遇制度、規制緩和等をセールスポイントに、地域経済への生産・雇用の誘発効果が期待できる企業等を幅広く誘致するとともに、本県経済を牽引する水島コンビナートの立地企業など、県内拠点の維持・発展に向けた設備投資を促進し、地域経済の活性化や新たな雇用の創出を図る。

### (1) 主要ターゲット

- ・食料品製造業など多くの雇用を創出する企業や、EV関連製造業等原材料供給や部品製造などサプライチェーンの構築を通じて県内企業への取引拡大につながる企業
- ・玉島ハーバーアイランドへの日本エアロフォージ社を核とした航空機産業の集積
- ・先端的な試験研究拠点や新製品や新技術など新たな価値を創造するイノベーション拠点の設置など、海外拠点との差異化を目指す企業
- ・安定した良質な雇用の創出を通じた、本県への仕事と人の流れを加速させるための首都圏等からの本社機能移転や支店等の開設の促進

### (2) 企業誘致推進体制

「岡山県企業誘致推進協議会」、「岡山県企業立地協議会」及び「岡山県政策推進会議」の3つの推進体制で強力に企業誘致活動を展開する。

「企業誘致対策マトリックス」により、各種規制の再検証や新団地開発の支援に向け、関係各課が一丸となって取り組む。

### (3) 企業誘致活動等

首都圏、関西圏、中京圏の本県出身者等のネットワークも活用し、投資情報の収集と本県のPRに努めるとともに、生活面の支援や人材確保などへのきめ細かいワンストップサポートや時機を見た知事のトップセールスを行う。

### (4) 投資促進

既立地企業を巡回訪問し、事業活動上の問題点や設備投資情報等を収集するとともに、製造工場の拠点化・集約化や操業の継続と雇用の維持又は創出につながる設備投資について支援を行うことにより、県内への投資を促進する。

### (5) 情報発信・用地確保等

大阪で企業立地セミナーを開催するほか、展示会へのブース出展、メールマガジンの配信などにより本県の優位性を発信するとともに、企業へのアンケート実施等により投資動向の情報収集を行う。

デジタルマーケティングを活用し、全国で産業用地を探している企業へ直接PRを行う。

用地不足に対応するため、遊休地や空き工場等の民有地情報の収集を促進する。また、民間のネットワークを活用したマッチングを行う。

〈参 考〉 企業誘致の状況（件数）（令和4年3月31日現在）

| 年度別    |        | H29 | H30 | R1 | R2 | R3 |
|--------|--------|-----|-----|----|----|----|
| 誘致件数   |        | 30  | 27  | 30 | 19 | 31 |
| 業種別    | 製造業    | 23  | 16  | 19 | 8  | 19 |
|        | 流通業    | 5   | 7   | 9  | 5  | 10 |
|        | その他    | 2   | 4   | 2  | 6  | 2  |
|        | 計      | 30  | 27  | 30 | 19 | 31 |
| 本社所在地別 | 東北圏    |     |     |    |    | 1  |
|        | 首都圏    | 5   | 4   | 6  | 3  | 8  |
|        | 中部東海圏  | 2   | 2   | 3  |    | 1  |
|        | 関西圏    | 7   | 4   | 4  | 4  | 3  |
|        | 中四国    | 4   | 3   |    |    | 1  |
|        | 九州     |     |     | 1  |    | 4  |
|        | 岡山県内   | 12  | 14  | 16 | 12 | 13 |
| 計      | 30     | 27  | 30  | 19 | 31 |    |
| 地域別    | 県南内陸   | 11  | 8   | 15 | 10 | 20 |
|        | 県南臨海   | 9   | 11  | 8  | 5  | 4  |
|        | 県中北部   | 10  | 8   | 7  | 4  | 7  |
|        | 計      | 30  | 27  | 30 | 19 | 31 |
| 用地別    | 県営団地   | 17  | 13  | 9  | 4  | 5  |
|        | 市町村営団地 | 6   | 4   | 5  | 2  | 9  |
|        | 民地     | 6   | 6   | 14 | 9  | 15 |
|        | 自社敷地内  | 1   | 4   | 2  | 4  | 2  |
|        | 計      | 30  | 27  | 30 | 19 | 31 |

（その他）本社移転、支店開設 等

## 2 産業用地の確保

<予算額 290,263 千円>

### (1) 市町村営団地開発の支援

地域の特色を生かした産業の活性化を目指す市町村による企業ニーズに応じた団地づくりを強力に支援する。

#### ① 産業団地開発調査への支援

開発候補地の選定など新たな産業団地の開発可能性を調査する適地調査や、廃校や廃工場の跡地等の活用候補地の選定など新たな産業団地としての活用可能性を調査する適性調査、及び市町村の開発スピードアップ等のため、農村産業法に基づく市町村実施計画の策定や民間活力の導入を目指した基本構想等の策定を支援する。

#### ② 産業団地開発への支援

産業団地開発にあたって、企業へ分譲する用地の整備や、産業団地開発に関連して実施する道路、排水関係施設、上下水道施設、公園・緑地等の公共施設の整備や地区計画策定、開発手続等を支援する。

#### ③ その他の支援

県管理道路の整備や公共残土の活用といった各種支援メニューを取り揃えるとともに、団地開発に関するマニュアルや部局横断のマトリックス組織を活用した開発サポートを行う。

### (2) 民間事業者による産業用地開発の支援

民間事業者が計画する産業用地開発について、市町村と連携し、地域未来投資促進法等の活用を支援する。

〈参 考〉分譲中の団地の状況（令和4年3月31日現在）

| 所管部         | 団地名      |             | 完了年度          | 分譲面積<br>(ha) | 分譲済 |             | 分譲中 |        |
|-------------|----------|-------------|---------------|--------------|-----|-------------|-----|--------|
|             |          |             |               |              | 区画  | ※<br>面積(ha) | 区画  | 面積(ha) |
| 産業労働部       | 工業・流通等団地 | 吉備高原都市工場公園  | S 58          | 2.1          | 2   | 1.6         | 1   | 0.5    |
|             |          | 久米産業団地      | H 5           | 38.2         | 22  | 35.5        | 1   | 2.7    |
|             |          | 真庭産業団地      | H 14          | 34.0         | 32  | 33.7        | 1   | 0.3    |
|             |          | 小計          |               | 74.3         | 56  | 70.8        | 3   | 3.5    |
| 土木部         | 臨海団地     | 笠岡港港町地区     | S 63          | 27.9         | 26  | 26.9        | 1   | 1.0    |
|             |          | 玉島ハーバーアイランド | 造成中<br>H12～分譲 | 89.0         | 47  | 75.2        | 4   | 13.8   |
|             |          | 小計          |               | 116.9        | 73  | 102.1       | 5   | 14.8   |
| 県民生活部       | 干拓企業用地   | 日生町浜山干拓地    | S 61          | 4.4          | 5   | 3.9         | 1   | 0.5    |
| 合計          |          |             | 6 団地          | 195.6        | 134 | 176.8       | 9   | 18.8   |
| 分譲済団地を含めた合計 |          |             | 31 団地         | 743.0        | 528 | 724.2       | 9   | 18.8   |

※ 事業用借地面積は分譲済面積に含む。

### 3 岡山県総合展示場「コンベックス岡山」の管理

“人・モノ・情報”の交流拠点である「コンベックス岡山」について、指定管理者制度により、効率的でサービスレベルの高い施設運営を実施する。

- ・管理運営主体（指定管理者）：コンベックス岡山コンソーシアム（指定期間：R元～5年度）

# 產 業 振 興 課

## 1 水島コンビナートの国際競争力強化

< 予算額 441千円 >

### 水島工業地帯産学官連携推進事業

平成19年度に産学官連携により策定した「水島コンビナート国際競争力強化ビジョン」で目標として掲げた「アジア有数の競争力を持つコンビナート」の実現に向け、平成23年度に国から指定を受けた「ハイパー&グリーンイノベーション水島コンビナート総合特区」により、規制緩和等を進めている。

< 参 考 >

#### ○水島コンビナート国際競争力強化ビジョン

- ・ 策定期等：平成19年11月に、水島工業地帯産学官懇談会の下に設けた水島コンビナート競争力強化検討委員会で策定
- ・ 内 容：コンビナートが目指す将来の姿（ビジョン）や物流や保安など共通する分野ごとに進める観点（コンセプト）と競争力強化方策（アプローチ）等

#### ○水島コンビナート総合特区構想（3つの戦略と実現した主な規制緩和等）

- 1 バーチャル・ワン・カンパニーの実現
  - ・ ガス事業法の特定供給要件の緩和
  - ・ 移送取扱所の配管基準の緩和
  - ・ 財政支援制度（設備更新を支援する補助制度の対象期間の拡大）
- 2 水島港ハイパーロジスティクス港湾戦略
  - ・ 船舶の錨泊地利用基準の緩和
  - ・ 船舶再入港時、とん税等の非課税要件の緩和
- 3 グリーンイノベーションコンビナート戦略
  - ・ 車両重量規制の緩和
  - ・ 回送運送許可番号標の取付免除
  - ・ 総合特区利子補給制度

## 2 自動車産業の育成

< 予算額107,018千円 >

### EVシフトに対応した産業・地域づくり推進事業 一部新規事業

急速に進むと見込まれるEVシフトに対応するため、平成30年度から概ね5年間を目途に産学金官の連携による取組を集中的に実施することで、「全国に先駆けてEVシフトに対応した産業と地域の実現」を目指す。

#### (1) EVの生産拠点を支えるサプライヤーのEV対応への支援

##### ① EV関連技術対応促進事業

県内自動車関連企業がEVシフトに伴う新たな技術や部品製造に対応できるよう、EV等に係る情報発信セミナーや専門家派遣、EV構造研究、LCA対応支援等を実施する。

##### ② 自動車関連人材等育成事業

CASEなど自動車産業における開発環境が変化する中、県内自動車関連企業において技術開発を推進する人材の育成を図る。

##### ③ 異業種展開・企業間連携支援事業

EVシフトにより自動車の部品点数が減少するなど県内サプライヤーへの影響が危惧される中、企業が有する技術の他業種への展開や、共同研究開発等企業間の連携促進を支援する。

##### ④ 自動車産業発展支援事業

県内サプライヤーが、グローバルに通用する競争力を持つ企業へ成長するよう自動車メーカーOB等のコーディネーター配置や、岡山県自動車関連企業ネットワーク会議との連携により、県内企業の新技術や新製品の開発、提案力の向上等の支援を総合的に展開する。



**⑤ サプライヤー販路拡大支援事業**

県内自動車関連企業の開発力PRや取引拡大を図るため、自動車関連展示会への出展を支援するとともにメガサプライヤーと県内自動車関連企業による合同商談会を開催する。

**⑥ EV関連技術等の研究開発支援**

きらめき岡山創成ファンド支援事業や次世代産業研究開発プロジェクト創成事業等を活用して、EV関連技術等の研究開発を支援

**⑦ 岡山県EVシフト対応方針（第2期）検討**

EVシフトに係る国や自動車メーカー等の動向調査、自動車関連企業や有識者等からの意見聴取等を実施し、第2期となる岡山県EVシフト対応方針を作成する。

**(2) EVシフトによる成長分野での投資や新規参入等の促進****EV関連分野への優遇措置**

EV関連事業を盛り込んだ地域経済牽引事業計画を策定した事業者を対象に、大型投資・拠点化促進補助金の補助率を5%上乘せ

**3 地域産業活性化等の推進****(1) 繊維産業の活性化**

全国有数の地域産業である本県の繊維産業の活性化を図るため、「繊維産業ルネサンスプロジェクト実施計画」に基づき、関連団体との連携の下、新技術の開発や人材育成、販路拡大、産地ブランド化を推進する。

**① 岡山デニム海外プロモーション事業** 一部新規事業 ＜予算額 11,457千円＞

ファッション専門校エスモード・パリ校及び東京校と連携し、国内外に向けてデニム産地「岡山」を発信するとともに、岡山デニムの認知度向上と産地のブランド化を図ることにより、企業の事業展開を後押しする。

また、岡山デニムPR動画を多言語で制作し、SNS等により国内外に向けて効果的に情報発信する。

**② 岡山デニム世界進出支援事業** ＜予算額 3,000千円＞

新興国の経済成長を背景に海外高級品市場は拡大しており、本県デニム製品の海外への売り込みを図るため、企業の海外展示会への出展経費について助成する。

補助対象者：県内繊維企業等

補助率：1/2以内（限度額 500千円）

**(2) 耐火物産業の活性化**

我が国最大の産地である耐火物について、岡山セラミックスセンターを核として、耐火物関連企業のニーズを踏まえた試験・研究等を進め、本県の耐火物産業の競争力強化を図る。

#### 4 ベンチャー企業、起業家人材等の発掘、育成

##### (1) 岡山リサーチパークインキュベーションセンター（ORIC）の運営

＜予算額 70,042千円＞

ITやものづくり分野の新規創業や新製品開発などを目指すベンチャー企業等に対し、専属のインキュベーションマネージャーによるきめ細かな支援を行う。

また、県内のインキュベーション施設の中核的施設として、関係機関との連携の下、定期的にセミナーや交流会等を開催する。

＜参考＞

- ・入居状況（令和4年3月31日現在）：39社（ものづくり関連28社、IT関連11社）  
うち、ORICへの入居を契機に設立された会社11社、大学発ベンチャー企業3社

|      | 研究室大(50㎡) | 研究室小(25㎡) | 試作開発室(100㎡) | 合計 |
|------|-----------|-----------|-------------|----|
| 部屋数  | 29        | 23        | 6           | 58 |
| 入居室数 | 26        | 23        | 6           | 55 |

##### (2) ベンチャー企業の発掘、育成

＜予算額 4,857千円＞

関係機関と連携し、起業家発掘や創業相談の実施、資金調達支援等の各種施策を活用した、効果的なベンチャー企業の発掘・育成に努める。

《主な施策》

- ・インキュベーション施設連携事業
- ・大学発ベンチャー等支援事業
- ・資金調達支援事業

#### 5 知的財産戦略の推進

＜予算額 3,701千円＞

##### (1) 地域中小企業外国出願支援

中小企業等による外国での戦略的な産業財産権の取得を促進するため、外国出願補助金の活用相談や交付事務を行う（公財）岡山県産業振興財団へ事務費を補助する。

##### (2) 発明振興事業

児童生徒の科学的な探求心・創造力を育み、発明工夫への意欲を高めることを目的として「児童生徒発明くふう展」、「未来の科学の夢絵画展」及び「発明くふう講座」を実施する。

##### (3) 知財活用人材育成事業

中小企業における知的財産の権利化等の取組や、製品価値の向上、大企業・大学との共同研究の促進のため、知財戦略、侵害対策、知財契約等の知的財産実務に係る専門研修を実施する。

##### (4) 海外における県名商標出願・登録への対応

県内企業が海外で事業展開する際に支障が生じないように、海外での県名の商標出願情報を定期的に収集する。

#### 6 新商品による新事業分野開拓事業者認定制度

県が認定したベンチャー企業等からの新商品の調達に当たり随意契約を可能とする制度を活用することにより、自治体への納入実績等を通じた受注拡大支援を行う。

- ＜参考＞
- ・認定事業者：4事業者
  - ・認定商品数：4商品（令和4年3月31日現在）

## 7 休廃止鉱山対策

### 休廃止鉱山鉱害防止工事費補助金

<予算額 66,208千円>

休廃止鉱山に起因する鉱害の発生を未然に防ぐため、地元市町村等が実施する鉱害防止工事に必要な経費の一部を補助する。

- ・補助対象者：備前市、卯根倉鉱業（株）（美咲町）
- ・補助率：1／8以内（国：6／8、市町村等：1／8）

## 1 おかやまものづくりネットワーク推進事業

＜予算額 19,326千円＞

県内ものづくり企業の優れた精密加工技術をコアコンピタンスとしつつ、これまで構築してきた産学官ネットワークを最大限活用して新製品開発等を推進することにより、Society5.0時代の市場ニーズの対応に取り組む企業の成長を支援する。

### (1) おかやまものづくりコーディネーターによる研究開発の推進

工業技術センターの技術支援のほか、同センターに配置するコーディネーターが企業間マッチング等を行うことにより技術力・製品開発力向上に取り組む。

### (2) DX・グリーン成長を踏まえた高度な加工技術を持つ人材の育成

強みである精密加工技術を維持発展させるため、成長が期待されるグリーン成長分野で要求される高付加価値な加工（高精度（超高精度）加工、高品位加工、微細加工等）や3次元CADなどのデジタル化に対応できる人材の育成に取り組む。

### (3) 医工連携の推進

医療現場のニーズに医療機器販売企業が市場性評価を加えたうえで、ものづくり企業にマッチングさせることなどにより、事業化確度の高い医療機器開発を支援する。

### (4) デザイン戦略やマーケティング力強化による自社ブランド製品開発の推進

自社ブランド創出等による企業価値の向上を図るため、デザインの導入やハンズオンプログラム等によるマーケティング力や商品企画力の強化を支援する。

## 2 研究開発促進事業

＜予算額 87,046千円＞

県内ものづくり企業の持続的発展のため、新技術・新製品開発のきっかけづくりから研究開発、さらには事業化から販路開拓までを効果的かつ総合的に支援する。

- ・コーディネーターによるニーズ発掘から競争的資金獲得・製品開発・販路開拓までトータルサポート
- ・きらめき岡山創成ファンド支援による研究開発の推進
- ・きらめき岡山創生ファンド（EVソフト）支援による電気自動車研究開発の推進

## 3 地域経済を牽引する企業の成長支援

### 中堅企業への成長支援事業

＜予算額 25,213千円＞

優れた技術や独自製品などの潜在的成長力を有する県内中小企業を対象に、プロジェクトマネージャーを中心とした専門家チームにより、ブランディングやマーケティングを支援することで、地域経済に大きな波及効果が期待できる中堅企業への成長を支援する。

## 4 おかやまグリーン成長支援事業

新規事業

＜予算額 18,341千円＞

2050年カーボンニュートラルに伴うグリーン成長戦略に基づく取組を県内ものづくり企業のビジネスチャンスにつなげるため、最新の技術情報の提供や支援制度の紹介、大学や工業技術センター、企業間のニーズ・シーズのマッチング等により新技術・新製品開発や事業化、販路開拓等の取組を支援する。

## 5 科学人材の育成と科学技術の振興

<予算額 1,255 千円>

大学・高校や産業界等と連携して科学技術の普及啓発事業を実施し、将来を担う科学人材の育成や科学技術の振興を図る。

### 「集まれ！科学への挑戦者」研究発表会等の開催

将来の本県産業を担う研究者・技術者の育成を目指し、県内大学等と連携して中高生を対象とした科学研究発表会を開催するとともに、企業等で活躍する研究者・技術者による講演会等を開催する。

## 1 産学金官連携の推進

<予算額 115,217千円>

### (1) 大学と連携した地域産業振興

企業、大学と県が組織的に連携して産業振興に取り組み、中小企業の飛躍的成長と県内産業全体の底上げを図るための拠点として、岡山大学（津島キャンパス）内に設置した「岡山県 企業と大学との共同研究センター」を核として、企業と大学とのマッチングや共同研究の促進、大学での企業人材の育成等を推進する。

#### ① 企業と大学との共同研究センター運営事業

センターにコーディネーター等を配置し、企業と大学との共同研究のマッチング支援等を実施する。

体制：センター長、副センター長、スタッフ（3名）、コーディネーター（2名）、事務職員を配置（計8名）

#### ② 共同研究講座等開設事業

県内の産業振興につながるモデル的な取組となりうるテーマについて、参画する当事者のニーズ等に応じ、複数の企業と研究者が面的に連携して行う共同研究開発等の基盤（共創コンソーシアム）づくりを支援する。

開設・運営：岡山大学

テーマ：次世代電池、AI・セキュアIoT（令和元年度～）  
自動車軽量化・部品加工高度化（令和2年度～）

#### ③ 企業人材育成事業

企業人材を育成するためのコースを大学に寄付講座として設置し、県内企業の技術開発力等の向上に向けたカリキュラムを実施する。

設置・運営：岡山大学（IoT・AI・セキュリティ）  
岡山県立大学（組込みシステム・AI）

#### ④ 産学連携スタート補助金

大学等との共同研究を実施したことがない中小企業の取組実施のインセンティブとするため共同研究費の一部を補助する。

#### ⑤ 企業と大学との共同研究における研究室学生派遣事業

①の企業と大学との共同研究のマッチング支援に加え、共同研究を行う企業と研究室の学生とのマッチングを行い、当該企業での現場体験等を通じ県内ものづくり企業の魅力を知ってもらうことにより、工学系学生の県内定着を図る。

## (2) 岡山・産学官連携推進会議

産、学、官の主要機関が集まり、平成15年3月に設立した「岡山・産学官連携推進会議（全体委員会委員長：知事）」を核として、産業界・大学・行政に金融機関を加えた連携基盤を強化するとともに、各構成機関が協議を通じて、共通認識を持ち、自主的な活動のもと、産学金官連携による本県の産業振興を推進する。

### ① 産学金官連携情報の発信

- ・産学官連携ポータルサイト「おかやま産学官ネット」の運営
- ・幹事会の開催 等

### ② コーディネート機能の強化

- ・コーディネーター情報交換会の開催
- ・コーディネート力向上セミナーの開催

### ③ 共同研究・共同開発の機会創出支援

- ・競争的資金の獲得に資する事業 等

## 2 オープンイノベーションの活用等による次世代産業の育成 一部拡充事業

<予算額 46,708千円>

ポストコロナに向けた地域経済の発展のため、オープンイノベーションの手法も活用しながら、脱炭素化に繋がる新エネルギー・次世代エレクトロニクス関連分野や、デジタル化に貢献するAI・IoT関連分野といった次世代産業分野への県内企業の参入と市場獲得を支援する。

### (1) 実践的オープンイノベーション促進事業

県内企業に対して、次世代産業分野における最新技術・市場動向に係る情報提供やオープンイノベーションの取組を促進するための技術研究会（ニーズ・シーズ発信会）を開催するとともに、脱炭素化分野への参入を促進させるため、理系学生からの新製品企画アイデアを紹介する。

### (2) 次世代産業研究開発プロジェクト創成事業

県内中小企業が大学等の研究機関又は他の企業と共同で行う次世代産業分野に係る研究開発事業の実施に係る経費の一部を補助する。

### 3 グリーンバイオ・プロジェクトの推進

<予算額 10,250千円>

県内に豊富に存在する間伐材や製材端材など木質バイオマスの利活用による新たなバイオマス産業の創出を目指し、木質バイオマス由来の次世代素材であるセルロースナノファイバー(CNF)等を用いた県内企業による製品開発等を支援する。

#### (1) おかやまバイオマスネットワーク運営事業

県内外のCNF関連企業及び公設試験研究機関や大学等の連携により、CNF利用製品の実用化に向けた研究開発の推進や人的ネットワークの拡充、企業間のマッチング等を行うための情報共有の場として、令和2年度に設立した「晴れの国CNF連絡会」の運営を通じ、本県独自の新たなバイオマス産業の創出を図る。

### 4 循環型産業クラスターの形成促進

<予算額 44,117千円>

県内環境産業の振興と循環型社会の形成促進を図るため、産学官連携組織の活動を通じた広域的なビジネスマッチングの推進に取り組むとともに、循環資源を利活用する先進的なリサイクル関係施設の整備や新技術・新製品の開発を支援する。

#### (1) 循環型社会形成推進モデル事業（地域ミニエコタウン事業）

循環型社会の形成に資すると認められる先進的なリサイクル関係施設の整備や新たなリサイクル技術の開発等について経費の一部を助成する。

#### (2) 中四国環境ビジネスネット（B-net）事業

県内環境産業の振興を目的として設置した「中四国環境ビジネスネット」を通じて、中四国地域を視野に入れた広域的なビジネスマッチングを推進することにより、循環資源を利活用する新技術・新製品の事業化等を支援する。

#### (3) エコプロダクツ製品化支援事業

循環資源を原料とする競争力ある新製品開発のための事業化可能性調査や実用化研究、市場競争力向上のための製品改良研究事業について経費の一部を助成する。

### 5 ものづくり企業等における第4次産業革命への対応促進<予算額 19,985千円>

現在、ものづくり産業は、第4次産業革命という変革期にあり、IoT、AI等によるデジタル化の取組は急務であることから、「キーパーソンの育成」、「経営者のIoT等の理解促進」、「企業のIoT等導入等の支援」の3つの方針により、県内中小企業におけるIoT等の導入、活用を推進する。



**(1) IT/IoT支援サポーター活用事業**

ITやIoT等に関する専門的知識を有する「IT/IoT支援サポーター」を配置し、企業からのIoT等の導入及び利活用に関する相談に応じるとともに、IoT等の導入や利活用に関する情報発信や課題解決に向けた情報関連企業等とのマッチング等を行う。

**(2) IoT等導入実践研修等事業**

県内中小企業におけるIoT等の導入実践に向け、経営者の理解を促進するため、経営者向けにIoT・AI・RPA・クラウド・5G等の最先端ソリューションや導入事例を紹介するオンラインセミナーを実施する。

**(3) IoT等活用ものづくりトライアル事業**

県内情報関連企業等で構成する「IoT等導入推進協力隊」を県内中小企業に派遣し、IoT等の導入計画の策定、実証試験の実施及びその評価を行う。また、事業の全体アドバイザーとして、IoTの専門家を依嘱し、IoT等導入推進協力隊への講習会や助言等を行う。

**(4) 5G活用チャレンジ！IoT等研究開発等支援事業**

第5世代移動通信システム（5G）について、通信事業者と連携し、セミナーや勉強会等を通じた普及啓発・人材育成を図るとともに、5Gオープンラボにおいて研究開発等を行う県内企業への利用貸出や経費の一部補助により5Gを活用したIoT等の研究開発等を支援する。

**(5) おかやまIoT推進ラボ協議会の運営**

県内の大学や支援団体、自治体等から構成する「おかやまIoT推進ラボ協議会」の運営等を行う。

# 經營支援課

## 1 新しい事業取組や経営安定の支援

中小企業の活力を向上させ、競争力を強化するため、経営課題への対応、新たな分野や事業へのビジネス展開、デジタル化の推進、意欲のある女性や若者等の新規創業等を支援する。

### (1) 経営革新支援事業

<予算額 16,499 千円>

新商品・新技術開発や新分野進出等の経営革新（新たな事業の取組による経営の向上）に取り組む意欲ある企業の取組に対し、コーディネーターによる計画のブラッシュアップなど経営革新計画の作成支援や承認を行うことで県融資制度等の活用結びつけるとともに、承認企業の状況調査を行い、計画の着実な実施をフォローする。

また、経営革新制度の普及啓発と計画実施中の企業の意欲向上を図るため、経営革新計画の承認企業の中で、経営の向上が特に顕著な企業に対し、表彰を実施する。

○経営革新計画の承認状況

(単位：件)

| 年 度  | H29 | H30 | R 1 | R 2 | R 3 |
|------|-----|-----|-----|-----|-----|
| 承認件数 | 118 | 85  | 73  | 108 | 119 |

### (2) 中小企業のデジタル化の推進

新型コロナウイルス感染症を契機として急速に進むデジタル化に対応し、県内中小企業のデジタル化が着実に進展するよう、総合的に支援する。

#### ① デジタル化推進窓口設置事業

**新規事業**

<予算額 8,253 千円>

岡山県中小企業支援センターにデジタル技術に精通したコーディネーターを配置することで、相談体制の強化を図り、デジタル化による業務の効率化や新たな販路開拓の取組等への相談対応、現地でのアドバイス、専門家派遣等を行う。

#### ② 中小企業デジタル化推進支援事業

**新規事業**

<予算額 9,989 千円>

企業内でのデジタル化推進のキーパーソンとなる人材の育成・確保のため、デジタル技術の有用性を周知するためのセミナーの開催、事例検討会の開催、デジタル化推進事例集の作成・配布等を実施する。

#### ③ 中小企業デジタル化促進事業

**新規事業**

<予算額 233,365 千円>

新たなビジネスモデルや付加価値等の創出による生産性の向上と競争力の強化のため、デジタル技術を活用した事業計画に基づく設備導入等に対する補助や専門家による支援を行う。

### (3) 起業家人材育成支援事業

<予算額 3,270 千円>

創業支援機関による連絡会議や、起業家人材の育成に向けた研修会・セミナーを開催し、本県産業の担い手となる起業家の発掘、育成や創業後の事業継続のための支援を行う。

また、ライフイベントの影響を受けやすい女性の創業に対する相談窓口として、岡山県女性創業サポートセンターを開設し、対面、電話、メール、オンラインといった様々なツールによる相談対応や創業に関する情報提供を行う。

### (4) 地域課題解決型起業支援事業

<予算額 49,849 千円>

地域の課題解決を目的として新たに起業、事業承継、第二創業を行う者に対し、起業等に要する経費の一部を支援するとともに、経営に関しての相談対応等の伴走支援を行う。

また、地域課題解決型起業に関心がある者や起業を目指す者の掘り起こしのため、セミナーや起業家等交流会を開催する。

## 2 人材の育成・確保

本県産業の将来や、地域産業振興を担う人材を育成するための講座等を開催する。また、企業の成長戦略を具現化するマネジメント能力の高いプロフェッショナル人材と企業とのマッチングを支援し、人材の確保を図る。

### (1) プロフェッショナル人材戦略拠点事業

＜予算額 57,856 千円＞

県内中堅・中小企業の経営革新を図るため、戦略マネージャー等を配置した「岡山県プロフェッショナル人材戦略拠点」を（公財）岡山県産業振興財団に設置し、企業の求人ニーズの掘り起こしやプロフェッショナル人材と企業とのマッチング支援等を実施する。

### (2) 岡山県プロフェッショナル人材確保支援補助金

＜予算額 14,841 千円＞

県内中堅・中小企業が、岡山県プロフェッショナル人材戦略拠点を通じて、一定以上の年収かつ県外から県内へ転居を伴うプロフェッショナル人材を雇用する場合の他、県外のプロフェッショナル人材を副業・兼業の形で活用する場合に補助金を交付する。

### (3) 産業人財育成事業

＜予算額 21,291 千円＞

県内中小企業の生産性向上、現場でサービスを提供する「人」の付加価値向上や、デジタル技術の活用により、企業の課題を解決に導くキーパーソンとなる人材の育成を強化するため、企業ニーズに合わせた対面研修とオンラインライブ研修を織り交ぜたハイブリッド研修を実施する。

## 3 経営相談や販路拡大等の支援

県内の中小企業からのさまざまな相談に応じるとともに、専門家による支援や各種情報提供、デジタル化、販路拡大等の支援を行う。

### (1) 岡山県中小企業支援センター事業

＜予算額 47,615 千円＞

県内中小企業の経営革新や新規創業等の各種相談に応じるワンストップ相談窓口として、（公財）岡山県産業振興財団に県内一円を区域とする「岡山県中小企業支援センター」を設け、新型コロナウイルス感染症により影響を受けている事業者等を支援するとともに、経営改善、デジタル化の推進、新事業進出、海外展開など、専門家による課題解決が必要と判断される事業者に対し、専門家派遣による支援を行い、県内中小企業の安定した事業継続や雇用の維持等を支援する。

○岡山県中小企業支援センターの相談状況（令和3年度実績）

（単位：件）

| 分類<br>業種  | 企業<br>実数 | 相 談<br>延件数 | 相 談 内 容 |            |            |                   |            |            |                  |            |                   |     |                   |
|-----------|----------|------------|---------|------------|------------|-------------------|------------|------------|------------------|------------|-------------------|-----|-------------------|
|           |          |            | 創 業     | 事 業<br>承 継 | 経 営<br>革 新 | 補 助<br>・ 助 成<br>金 | 資 金<br>調 達 | 販 路<br>拡 大 | デ ジ<br>タル<br>活 用 | 人 材<br>育 成 | 労 務<br>方 式<br>改 革 | 技 術 | そ の 他<br>(経営全般ほか) |
| 製 造 業     | 309      | 597        | 6       | 8          | 84         | 74                | 44         | 81         | 41               | 64         | 40                | 15  | 140               |
| サ ー ビ ス 業 | 458      | 849        | 48      | 15         | 67         | 221               | 105        | 106        | 24               | 74         | 11                | 1   | 177               |
| 小 売 業     | 50       | 99         | 10      | 3          | 4          | 13                | 17         | 18         | 12               | 2          | 1                 | 0   | 19                |
| 建 設 業     | 81       | 160        | 0       | 3          | 20         | 25                | 28         | 17         | 2                | 24         | 9                 | 1   | 31                |
| 卸 売 業     | 45       | 87         | 3       | 3          | 15         | 10                | 8          | 14         | 10               | 6          | 1                 | 2   | 15                |
| そ の 他     | 180      | 331        | 30      | 1          | 18         | 88                | 78         | 23         | 3                | 15         | 2                 | 5   | 68                |
| 計         | 1,123    | 2,123      | 97      | 33         | 208        | 431               | 280        | 259        | 92               | 185        | 64                | 24  | 450               |

**(2) 産業支援ネットワーク整備運営事業**

＜予算額 9,584 千円＞

(公財)岡山県産業振興財団が実施する、県内の中小企業向けの各種支援策情報や中小企業情報等の収集・提供、ITに関するセミナーの開催等に対し助成を行い、中小企業のIT化を推進する。

**(3) 下請企業の振興**

＜予算額 104,559 千円＞

下請取引の促進・適正化を図るため、(公財)岡山県産業振興財団が実施する下請取引のあっせん、受発注情報の収集・提供、商談会の開催等の事業に対し助成を行い、県内中小企業の受注拡大を図る。

**① 受発注情報の収集・提供等**

企業訪問や調査票等により収集した県内外の企業の受発注情報を基に、下請取引のあっせんを行う。

○取引のあっせん件数 (単位：件)

| 年度 | H29   | H30   | R 1   | R 2   | R 3   |
|----|-------|-------|-------|-------|-------|
| 件数 | 4,062 | 4,155 | 4,379 | 2,951 | 3,239 |

**② 商談会の開催等****ア 各種商談会等の開催**

県内中小企業の安定的な受注の確保、新規取引先の開拓を図るため、全国から招聘した発注企業と県内下請中小企業を集めた商談会及び中国5県合同商談会を開催する。

また、大都市に所在する発注企業のニーズを踏まえてマッチングを行う現地商談会等を開催し、県内中小企業の取引機会の拡大を図る。

**イ 専門性の高い展示商談会への出展**

機械金属加工分野等の企業を対象とした専門性の高い展示商談会に県ブース等を設け、自社製品や高度な技術を持つ県内の下請企業の出展を支援することで、より効率的な受注機会の拡大を図る。

**③ オンラインによる下請け取引支援事業****ア 現地専門調査員の配置**

県外企業の情報に精通した現地専門調査員を関東、東海、関西、九州の各地区に配置し、多様な発注案件の情報収集を行う。

**イ オンライン商談会の開催等**

現地専門調査員が収集した発注情報を活用し、現地・オンラインによる個別あっせんや商談会など、企業ニーズに合わせた最適な手法による取引あっせんを実施することで、県内企業の新たな販路開拓を支援する。

**(4) おかやまテクノロジー展開催事業**

＜予算額 46,219 千円＞

県内の機械系ものづくり企業等の技術力、製品等を広くアピールすることで、県内外の大手メーカーとのマッチング機会を創出し、販路拡大を図るとともに、県内の大学生、高校生等が優れた技術を持つ県内企業を知る機会を創出するため、リアル展とオンライン展のハイブリッドで開催する。

**1 組織化の推進、指導**

<予算額 111,369 千円>

中小企業の組織化の推進とその活性化を図るため、岡山県中小企業団体中央会が行う中小企業の組合設立指導や運営指導、情報の収集・提供、人材養成等の事業に対し助成を行う。

○各種組合等の設立状況（令和4年3月31日現在）（単位：組合）

| 事業協同組合等 | 商工組合 | 商店街振興組合 | 合 計 |
|---------|------|---------|-----|
| 627     | 16   | 1       | 644 |

**2 小規模企業対策**

<予算額 1,738,732 千円>

商工会・商工会議所等が経営指導員等を設置して行う小規模事業者のための経営相談、金融、創業支援・経営革新支援等の経営改善普及事業に対し助成を行う。

また、個別企業の指導を中心とした経営改善普及事業に加えて、人材育成・経営安定強化事業、企画提案型・小規模事業者等支援事業など地域中小企業者や地域経済の活性化のための事業に対し助成を行う。

○経営指導員等の設置状況（令和4年4月1日現在）（単位：人）

| 区 分       | 団体の数 | 補助対象職員の区分 |       |        | 計   |
|-----------|------|-----------|-------|--------|-----|
|           |      | 経営指導員等    | 補 助 員 | 記帳専任職員 |     |
| 商 工 会     | 20   | 98        | 37    | 52     | 187 |
| 商 工 会 議 所 | 12   | 58        | 28    | 7      | 93  |
| 商工会連合会    | 1    | 19        | 3     | -      | 22  |
| 商工会議所連合会  | 1    | 12        | 1     | -      | 13  |
| 計         | 34   | 187       | 69    | 59     | 315 |

**3 事業承継による成長支援事業**

<予算額 11,155 千円>

中小企業の円滑な事業承継を支援するため、岡山県事業承継ネットワークが実施する事業承継診断や個者支援と併せて行う経営改善、経営革新等の専門家派遣や後継者等に対し、事業継続への不安を解消し、承継後に企業価値を向上させるためのセミナーや研修会を行う。

**4 企業経営継続力強化事業**

<予算額 688 千円>

事業承継の促進を図るため、次代を担う青年経済人を対象に、事業承継による成長支援に重点を置いた研修を行う。

**5 サービス産業生産性向上支援事業**

<予算額 11,429 千円>

県内サービス産業の生産性の向上を図るため、モデル組合事業の成果を他の同業種事業者等へ広める専門家派遣やIT活用の支援を行うとともに、コロナ禍の影響を受け低迷する商業集積等の取組研究を支援する。

**6 大規模小売店舗立地法の運用**

<予算額 1,216 千円>

大規模小売店舗立地法に基づき行われる店舗面積が1,000平方メートルを超える大規模小売店舗の新設等の届出受理を通じ、交通渋滞や騒音の防止など周辺地域の生活環境の保持の観点から、施設の配置及び運営方法について適切な配慮がなされるよう設置者に対して指導を行う。

○大規模小売店舗の設置者が配慮すべき事項

- ・駐車需要の充足及び交通に関すること

- ・騒音の発生に関すること
- ・廃棄物の保管、処分及び減量化
- ・防災・防犯対策及び街並みづくりへの協力

※当該事務については、平成20年度から中核市へ事務処理の権限を移譲  
平成21年度から岡山市は大規模小売店舗立地法上の法運用主体（政令市）

○大規模小売店舗立地法に基づく届出の状況（令和4年4月1日現在）（単位：件）

| 年 度             | H21<br>～<br>H25 | H26      | H27      | H28      | H29      | H30      | うち岡山市<br>・倉敷市 | H31<br>(R1) | うち岡山市<br>・倉敷市 | R2       | うち岡山市<br>・倉敷市 | R3       | うち岡山市<br>・倉敷市 | 累計         |
|-----------------|-----------------|----------|----------|----------|----------|----------|---------------|-------------|---------------|----------|---------------|----------|---------------|------------|
|                 | 新設<br>(法5条)     | 61       | 15       | 11       | 10       | 12       | 16            | 13          | 4             | 2        | 11            | 6        | 12            |            |
| 変更<br>(法6条1項)注1 | 251             | 38       | 44       | 34       | 51       | 92       | 34            | 89          | 67            | 38       | 28            | 117      | 74            | 754        |
| 〃<br>(法6条2項)注2  | 85              | 11       | 10       | 15       | 22       | 22       | 17            | 13          | 11            | 16       | 9             | 30       | 13            | 224        |
| 〃<br>(法附則5条)注3  | 26              | 5        | 2        | 0        | 2        | 4        | 3             | 2           | 2             | 1        | 1             | 1        | 0             | 43         |
| 変更小計            | 362             | 54       | 56       | 49       | 75       | 118      | 54            | 104         | 80            | 55       | 38            | 148      | 87            | 1,021      |
| 廃止<br>(法6条5項)注4 | 4<br>(2)        | 6<br>(6) | 1<br>(1) | 4<br>(4) | 3<br>(3) | 2<br>(2) | 2<br>(2)      | 2<br>(2)    | 1<br>(1)      | 4<br>(4) | 3<br>(3)      | 2<br>(0) | 1<br>(0)      | 28<br>(24) |
| 承継<br>(法11条)注5  | 24              | 3        | 0        | 0        | 5        | 3        | 2             | 4           | 3             | 5        | 3             | 49       | 36            | 93         |
| 合 計             | 451             | 78       | 68       | 63       | 95       | 139      | 71            | 114         | 86            | 75       | 50            | 211      | 132           | 1,294      |

- 注1:小売業者、店舗名等の変更
- 注2:配置・運営（駐車場、開閉店時刻等）の変更
- 注3:旧大型店の最初の変更
- 注4:括弧内は旧大型店の内数
- 注5:店舗の譲渡等

### 7 中小企業BCP策定支援事業

<予算額 4,047千円>

自然災害や感染症等の想定外の事態が発生した場合でも、事業を早期に復旧・継続するためのBCP（事業継続計画）の策定を促すため、各種セミナーや専門家による支援を行う。

### 8 簡易版BCP策定支援事業

新規事業

<予算額 5,683千円>

BCPの策定上必須となる項目や作業をシンプルにまとめ、小規模事業者でも作成が容易な「簡易版BCP策定シート」を普及するため、セミナーや実際に策定するワークショップを業種ごとに開催する。

### 9 新型コロナ化からの復活支援体制強化事業

<予算額 23,400千円>

新型コロナウイルス感染症の影響を受ける中小企業及び小規模事業者に対する支援体制を強化するため、経営指導員と同等の知識、指導力を有し、経営相談に携わる特別相談員を商工会連合会や商工会議所連合会に配置し、商工会・商工会議所に派遣する。

## 1 中小企業者向け融資制度

＜予算額 4,309,570 千円＞

金融機関及び岡山県信用保証協会の協力を得て、単県融資制度を運用し、県内中小企業・小規模事業者に対する金融の円滑化を図る。

また、新型コロナウイルス感染症の影響等による業況悪化からの事業再生を支援する、おかやま中小企業再生支援資金の創設や、危機対策資金の「新型コロナ特別対応」等により、引き続き金利負担の軽減を図る。

○令和4年度融資制度の概要

(融資枠及び実績の単位：百万円)

| 資 金 名                            | 融資利率    | 融資限度額    | R 4 融資枠 | R 3 実績 |
|----------------------------------|---------|----------|---------|--------|
| 新規創業資金                           | 1.35%以内 | 3,500 冊  | 2,500   | 1,402  |
| 小規模企業支援資金（一般）                    | 1.80%以内 | あわせて     | 7,000   | 1,609  |
| 小規模企業支援資金（小口零細）                  | 1.65%以内 | 2,000 冊  | 4,000   | 1,019  |
| 事業活性化短期資金                        | 1.80%以内 | 5,000 冊  | 1,000   | 106    |
| 経営革新資金                           | 1.00%以内 | 1 億円     | 500     | 17     |
| 新エネ・環境対策資金                       | 1.80%以内 | 1 億円     | 500     | 0      |
| 事業承継対策資金                         | 1.65%以内 | 8,000 冊  | 500     | 0      |
| 働き方改革応援資金                        | 1.00%以内 | 1 億円     | 500     | 1      |
| 危機対策資金                           | 1.65%以内 | 8,000 冊※ | 7,000   | 5,403  |
| 事業再生資金                           | 1.65%以内 | 8,000 冊  | 500     | 0      |
| 経済変動対策資金                         | 1.65%以内 | 8,000 冊  | 2,000   | 374    |
| 経営安定資金                           | 1.65%以内 | 8,000 冊  | 3,000   | 396    |
| おかやま中小企業再生支援資金                   | 1.15%以内 | 8,000 冊  |         | —      |
| 新型コロナウイルス感染症対応資金<br>※令和2年度末で申込終了 | 1.65%以内 | 6,000 冊  | —       | 35,571 |
| 合 計                              |         |          | 29,000  | 45,897 |

※新型コロナ特別対応については、6,000 万円

## 2 中小企業高度化事業

＜予算額 124,104 千円＞

中小企業者が経営体質の改善や環境変化への対応を図るために、共同して工場団地、卸団地、共同店舗、アーケードなどを建設する事業や第三セクターなどが地域の中小企業者を支援する事業に対して、(独)中小企業基盤整備機構法に基づき、県及び中小企業基盤整備機構が、長期・低利（償還期間 20 年以内、金利 0.40%又は無利子）資金の貸付を行うとともに、計画段階から事業実施後においても診断・助言等を行う。

なお、貸付については、平成 20～24 年度まで休止していたが、必要性・緊急性の高い事業に限り、平成 25 年度から再開している。

○直近の高度化資金貸付状況(単位：件、千円)

| 年 度 | H28    |
|-----|--------|
| 件 数 | 1      |
| 金 額 | 33,389 |

○診断助言状況

(単位：件)

| 年 度 | R 4 計画 | R 3 実績 |
|-----|--------|--------|
| 件 数 | 7      | 8      |



### 3 中小・小規模企業者設備貸与制度

#### (1) 小規模企業者等設備貸与資金の貸付

<予算額 285,041 千円>

小規模企業者（従業員数 20 人以下、商業・サービス業（宿泊業・娯楽業を除く）5 人以下）等の経営の革新及び創業に資する設備の導入を促進するため、設備貸与事業（割賦販売・リース）を実施する（公財）岡山県産業振興財団（以下、「財団」という。）に対し、必要な資金を貸し付ける。

#### (2) 新規創業・経営活力増進設備貸与資金の貸付

<予算額 351,287 千円>

中小企業者（従業員数 100 人以下、商業・サービス業 50 人以下）の創業及び経営活力の増進を図る設備の導入を促進するため、設備貸与事業を実施する財団に対し、必要な資金の 2 分の 1 を貸し付ける。

※上記(1)又は(2)の設備貸与制度を対象とした助成制度を実施

- ・新型コロナウイルス感染症の感染拡大防止に資する設備等を割賦購入又はリースする場合などに、特別料率を適用（料率引き下げ相当額を財団に対して助成する）。

○貸与の状況

(単位：千円)

| 制 度             | R 4 県貸付額 | R 4 事業枠 | R 3 事業実績 |
|-----------------|----------|---------|----------|
| 小規模企業者等設備貸与     | 200,000  | 200,000 | 97,688   |
| 新規創業・経営活力増進設備貸与 | 300,000  | 600,000 | 169,002  |

### 4 貸金業者の指導監督事業等

<予算額 900 千円>

#### (1) 貸金業者の登録及び立入検査の実施

「貸金業法」に基づき、貸金業者の新規登録及び更新登録（登録有効期間 3 年）等を行うとともに、貸金業者の業務の適正化を図り、資金需要者等の利益の保護を図るため、貸金業者の営業所等に立入り、書類検査及び業務指導等を行う。

○登録状況

(単位：者)

| 年 度   |     | H29 | H30 | R 1 | R 2 | R 3 |
|-------|-----|-----|-----|-----|-----|-----|
| 登 録   | 新 規 | 0   | 0   | 1   | 0   | 1   |
|       | 更 新 | 4   | 8   | 6   | 2   | 7   |
| 業 者 数 |     | 22  | 18  | 17  | 16  | 15  |

○立入検査の状況

(単位：件)

| 年 度   | H29 | H30 | R 1 | R 2 | R 3 |
|-------|-----|-----|-----|-----|-----|
| 検 査 数 | 24  | 21  | 17  | 16  | 15  |

#### (2) 貸金業利用者相談の実施

職員による相談受付（経営支援課で随時貸金業利用に関する相談に応じている。）

○相談の状況

(単位：件)

| 年 度   | H29 | H30 | R 1 | R 2 | R 3 |
|-------|-----|-----|-----|-----|-----|
| 相 談 数 | 47  | 37  | 24  | 7   | 5   |

觀 光 課

## 1 岡山デスティネーションキャンペーン

< 予算額 129,375 千円 >

令和4年7月から9月の3か月間、「岡山デスティネーションキャンペーン（DC）」をJRグループや県内の市町村及び観光関係者等と連携して開催し、新たな旅のニーズに対応した岡山ならではの旅を全国に発信することで、本県の全国的な認知度向上及び誘客促進を図る。

## 2 滞在型観光の推進

< 予算額 33,813 千円 >

### (1) 体験型メニューの提供

#### ① 体験型旅行商品の造成販売促進

体験型観光素材の発掘や磨き上げを行うとともに、WEB等を活用した旅マエ、旅ナカの情報を効果的に発信することで、体験型旅行商品の販売を促進する。

#### ② おかやまハレいろサイクリングの促進

県のサイクリング推奨ルートを活用したスタンプラリーを実施し、周遊を促進するとともに、専用WEBサイトによる情報発信を行うことで、魅力を発信し誘客を図る。

### (2) 旅行商品化の促進

#### ① 着地型旅行商品の造成販売促進

地域の観光関係者と連携して、広域型・周遊型の観光に対応する旅行商品を開発し販売を促進するとともに、旅行商品販売サイトを活用したエンドユーザーへの直接販売を実施する。

#### ② 教育旅行の誘致

新型コロナウイルスにより変化したニーズを踏まえ、近隣県や県内を中心に旅行会社等に対する積極的な誘致活動を行う。

## 3 多様な主体と連携した魅力発信

< 予算額 57,195 千円 >

### (1) 広域連携

#### ① 近隣県との連携

鳥取県、香川県と連携し、共通のテーマ設定等により、各県と本県の魅力を結びつけ、共同での観光PRに取り組む。

#### ② 民間企業との連携

JR西日本、NEXCO西日本等と連携し、中国5県など広域的な枠組みで交通拠点性の活用等による効果的な誘客促進を図る。

#### ③ 岡山後楽園の魅力創造・発信

岡山市との連携による「岡山後楽園・岡山城等連携推進協議会」において、一体的な情報発信やプロモーションを実施する。

## (2) 情報発信

### ① 観光情報の発信

県の公式観光サイト「岡山観光WEB」やSNS等を活用し、観光地や観光施設の基本情報、旬の話題、見所情報等をタイムリーに提供する。

### ② 映像作品を使った岡山の発信

岡山県フィルムコミッション協議会と連携し、助成制度等を活用することで、ロケ誘致を促進する。また、撮影された映画を活用した情報発信を積極的に行うことで、観光誘客につなげる。

### ③ コンベンション誘致の推進

県観光連盟等関係機関と連携し、官民協働で全国大会等の誘致を行い、本県の魅力を発信する。

## 4 ポストコロナ期に向けた観光羅針盤の作成 新規事業 <予算額 17,492千円>

市町村、観光協会等と連携してポストコロナに対応した戦略を策定し、県全体の観光振興を進めるうえでの方向性を共有することにより、DCで磨き上げた観光素材の定着化を図るとともに、持続可能な観光地づくりに一丸となって取り組む。

## 5 観光需要の早期回復に向けた取組 <予算額 6,497,684千円>

### ① おかやま旅応援割

観光需要の早期回復及び喚起を図るため、国の補助制度を活用し、岡山県及び隣接県等在住者の県内旅行を促進するための宿泊割引等を実施する。

### ② おかやまハレ旅キャンペーン

国の補助制度を活用し「新たなGoToトラベル」として、県内旅行の割引や観光施設、土産物店等で使える地域クーポン券の発行等を行う。

### ③ 岡山に泊まってカンパイ&おかわりキャンペーン

県内宿泊者を対象に、地酒や県産品による料理の追加注文の割引価格による提供や、県産品が抽選で当たるキャンペーンを展開する。

## 6 その他

### 旅行業者の登録

<予算額 25千円>

旅行業法に基づき、第2種・第3種・地域限定旅行業者、旅行業者代理業者及び旅行サービス手配業者の登録（新規、更新、変更）等を行う。

岡山県知事が登録を行っている旅行者等の数（令和4年3月31日現在）

| 区 分                                   | 登録数   |
|---------------------------------------|-------|
| 第2種旅行業（国内の募集型企画旅行、海外・国内旅行の手配等）        | 52 業者 |
| 第3種旅行業（一定条件下での国内の募集型企画旅行、海外・国内旅行の手配等） | 68 業者 |
| 地域限定旅行業（一定条件下での国内の企画・手配旅行等）           | 6 業者  |
| 旅行者代理業（旅行者から委託された業務）                  | 8 業者  |
| 旅行サービス手配業（ランドオペレーター、B to Bの手配）        | 16 業者 |

## 1 インバウンド（外国人誘客）の段階的回復

<予算額 88,327 千円>

感染症の影響によりインバウンドは厳しい状況が続いているが、感染症の収束状況を見極めつつ、段階的回復に向け近隣県等と連携しながら、誘客可能となった国・地域から、その国・地域ごとの特性を踏まえた戦略的なプロモーションを展開していく。

### (1) 積極的な情報発信

#### ① 県多言語サイトによる情報発信

県多言語サイトの掲載内容の充実を図り、本県の魅力ある観光情報等を発信する。

<対応言語>英語、中国語（簡体字・繁体字）、韓国語、タイ語、フランス語、ドイツ語

#### ② SNSを活用した情報発信

SNS（フェイスブック等）を活用し、旬な観光情報を随時発信する。

<対応言語>英語、中国語（簡体字・繁体字）、広東語、韓国語、タイ語、フランス語

### (2) 多様な主体との連携による国・地域の特性に応じたプロモーションの実施

#### ① 多様な主体との連携

中国運輸局、中国地域観光推進協議会、せとうちDMO、近隣県等と連携を図り、広域周遊ルートのPRなど効果的なプロモーションを実施する。

#### ② 国・地域ごとのプロモーション

**ア 台湾** 「桃太郎の故郷日本岡山！（桃太郎の故郷岡山）」をキャッチフレーズに、動画を活用した情報発信等を行う。

**イ 中国** オンライン等を活用し、現地旅行博や観光情報説明会への出展等を行う。

**ウ 香港** オンライン等を活用し、現地旅行博や観光情報説明会への出展等を行う。

**エ 韓国** 岡山ブログを活用した情報発信等を行う。

**オ タイ等** インフルエンサーやメディアを招請したオンラインツアー等を実施する。

**カ 欧米豪** 「せとうち」ブランドの認知度向上に向け、情報発信等を行う。

#### ③ その他の全体的プロモーション

##### ア トッププロモーション

**新規事業**

中国地域観光推進協議会、中国地方知事会等と連携し、トッププロモーションとして近隣県と共同で海外現地に赴き、現地旅行会社、メディア等との連携強化、観光情報発信等を行う。（開催地：台湾、開催時期：令和4年11月頃を想定）

##### イ 中国地方インバウンドフォーラム

中国地域観光推進協議会等と連携し、オンラインを活用しながら、東アジア市場を中心とした旅行会社招請ツアー、観光情報説明会、商談会等を行う。

##### ウ 瀬戸内ブランド推進

せとうちDMO等と連携し、欧米豪市場を中心としたマーケティング、プロダクト開発等を行う。

### (3) 観光PRデスクの設置

現地旅行会社等に対する観光情報の提供やPRのほか、SNSの管理運営、現地における独自企画（イベント出展）等を実施する。

＜設置する国・地域＞中国、韓国、台湾、タイ、香港、フランス

## 2 インバウンド（外国人誘客）受入環境の充実 ＜予算額 14,135千円＞

感染症収束後に備え、学生ガイドの育成や、魅力的な滞在型コンテンツの造成など受入環境の充実に取り組む。また、多言語コールセンターにより通訳・翻訳サービスを提供するほか、県外国人観光客受入協議会と連携し、インバウンド受入に向けた気運の醸成を図る。

### (1) 滞在・周遊型コンテンツの造成 一部新規事業

市町村やDMO等と連携し、外国人旅行者晴れの国満喫プラン発展事業により、滞在・周遊型コンテンツの磨き上げの他、OTA（インターネット上だけで取引を行う旅行会社。Online Travel Agent の略）へのコンテンツ掲載支援等を実施する。

### (2) 多言語対応支援

多言語コールセンターによる観光施設等を対象にした通訳・翻訳サービスを実施する。また、タブレットを活用した映像通訳の利用促進を図る。

### (3) 県外国人観光客受入協議会における取組

受入環境整備に関するセミナー開催や情報提供により、観光関連事業者のインバウンド受入に対する知識と意欲の向上を図り、受入環境の充実につなげる。

### (4) 学生通訳ガイドの育成

県立大学と連携し、学生に外国人旅行者向けガイドの知識を習得してもらうほか、モニターツアーの開催、ノベルティ作成、SNSによる情報発信等を行う。

### (5) その他

岡山桃太郎空港における海外便の本格的な回復の時期を捉え、レンタカー利用促進を図るべく利用助成、ガイドブックの作成等を行うなど、受入環境の充実に取り組む。

## 3 県北アートを切り口とした県観光振興 新規事業 ＜予算額 20,000千円＞

県北地域で盛り上がりを見せる「アート」を切り口に、県観光振興を図るべく「アートプロジェクト」の令和6年秋開催に向け取り組むこととし、令和4年度は、現代アートを中心としたコンセプト検討、実行委員会設立（アートディレクター決定）、アート作家選定に向けた調査等を行う。

# 労働雇用政策課



## 1 国と連携した的確な雇用対策の推進

本県の雇用情勢は、有効求人倍率が令和4年3月には1.44倍とコロナ禍以前と比較して低下しているが、生産年齢人口の減少が続く中、依然として人手不足の業種もある。

また、令和4年3月卒業の大学生の就職決定率は、3月末現在で95.7%と前年同期比で0.8ポイント上回る。

このような雇用情勢の中、国の動向にも的確に対応しながら、地域の実情やニーズ等を踏まえ、岡山労働局や市町村、関係団体等と緊密に連携し、地方創生に向けた大学生等の人材還流・定着の促進や若者の就職支援など各種雇用対策を推進する。

### (1) 「岡山県雇用対策協定」による連携強化

県内における雇用の促進・労働環境の改善に連携して取り組むため、平成28年3月に締結した知事と岡山労働局長による雇用対策協定に基づき事業計画を策定し、相互に連携しながら、求職者の就職の促進と県内企業の人材確保・定着を支援する。

### (2) 経済団体への要請行動等の実施

知事、教育長及び岡山労働局長による経済団体への要請行動や三者連名による県内事業主への要請文の発出により、積極的な正社員採用の継続等を強力に働きかける。

- ・経済団体への要請行動 (R3.6)
- ・県内事業主(約5,700社)への要請文発出 (R3.6)

### (3) 労働関係連絡会議等

知事と岡山労働局長等で構成する労働関係連絡会議や産業労働部長と岡山労働局職業安定部長等で構成する雇用対策連絡調整会議を通じて、雇用対策についての協議・調整を行う。

- ・労働関係連絡会議 (R3.8)

### (4) おかやま新卒者等人材確保推進本部への参画

岡山労働局、県、教育委員会、企業、大学・学校等で構成する「おかやま新卒者等人材確保推進本部」に、産業労働部長が副本部長として参画し、各構成機関と連携を図りながら、新規学卒者の県内企業への就職を促進する。

## 2 若年労働者等雇用対策の推進

<予算額 290,530千円>

### (1) おかやま若者就職支援センター(ジョブカフェおかやま)運営事業

若年失業者やフリーター等を対象に、カウンセリングからハローワークを通じた職業紹介までの一貫したサービスをワンストップで提供する「おかやま若者就職支援センター(ジョブカフェおかやま)」を運営し、若者の就職支援を行う。また、外部専門員によるセミナー等を実施するなど、就職氷河期世代の支援を行う。

#### ① 設置場所

- 岡山センター 岡山市北区本町6-36 第一セントラルビル7階
- 倉敷相談室 倉敷市西中新田620-1 倉敷市庁舎西側第二分室1階
- 津山相談室 津山市山下92-1 津山圏域雇用労働センター1階

#### ② 事業内容

- ア キャリアカウンセラーによるマンツーマンでのカウンセリング
- イ 就職活動に向けた応募書類の作成、面接対策
- ウ 利用者のニーズに基づく出張相談
- エ 併設ハローワークによる職業紹介

〈参考〉おかやま若者就職支援センターの支援実績

| 年 度        | 来所者数     | カウンセリング件数 | 登録者数    | 就職決定者数 |
|------------|----------|-----------|---------|--------|
| 平成16～令和2年度 | 122,457人 | 89,393人   | 13,947人 | 7,601人 |
| 令和3年度      | 4,687人   | 4,202人    | 510人    | 265人   |
| 計          | 127,144人 | 93,595人   | 14,457人 | 7,866人 |

- ※ (1) 平成16年度は開設日である平成16年5月10日からの実績  
 (2) 「岡山」は平成16年5月に開設。「倉敷」は平成18年4月に開設。  
 「津山」は平成18年4月から常設化。

## (2) 新規学卒者をはじめとする若者の就職支援

### ① 晴れの国おかやま I J U ターン就職応援事業

県内の大学生や県外に進学した本県出身学生、I J U ターン希望者等の県内企業への就職を促進するため、様々な事業に取り組む。

- ・就職支援協定締結大学等、県外の大学等が行うUターン就職説明会等に参加するとともに、学内面接会等への県内企業の参加を促進する。  
 〈参考〉令和3年度参加実績：関東11大学 近畿19大学 中四国3大学
- ・関東・近畿・中四国の大学との関係強化を図る専門職員（大学生Uターン就職コーディネーター）の配置
- ・若者の再就職、再入社及び入社辞退者の再エントリーを応援することを宣言する企業等を「おかやま若者再チャレンジ応援宣言企業」として登録し、県ホームページ等でPR

### ② おかやま就活サポート事業

一部新規事業

県内企業の若手社員が、県内就職の魅力や自身の体験などを語り、学生の就活相談に対応するおかやま就活サポーター制度を導入するとともに、県内外の学生と県内企業とのマッチング機会を図るため、Webも活用して合同企業説明会を開催するほか、また、県内企業と県内外の大学等のキャリアセンター職員との交流会を開催することで、学生の県内企業への就職を促進する。

### ③ インターンシップ参加促進事業

大学コンソーシアム等と連携し、県内外の学生のインターンシップ参加を促進するため、学内でのガイダンスを実施するとともに、マッチングフェアや大学内での合同説明会を開催する。  
 〈参考〉令和3年度実績：インターンシップ参加学生 延べ6,588人

### ④ 企業魅力大発見・若手社員との交流事業

一部新規事業

Webカメラ中継を活用したオンラインによる会社見学ツアーや学生と若手社員とのWeb交流会を開催し、県内企業の魅力を感じてもらうことにより本県への就職を促進する。

〈参考〉令和3年度実績：8コース、参加者 141人、参加企業 29社

### ⑤ 岡山就職準備資金応援事業

金融機関と連携して令和2年度まで実施した、大学生や転職希望者のUターン就職等のための引越し費用等、就職に必要な少額資金の無利子貸付について、金融機関への利子補給を行う。

### ⑥ 中小企業Uターン就職促進奨学金返還支援事業

県外からのI J U ターン就職を促進し、定着を図るため、従業員への奨学金返還支援制度を設け、県とともにI J U ターン就職に取り組む中小企業に対し、当該企業の負担額の一部を支援する。

〈参考〉令和3年度実績：累計登録企業数123社、支援実施16件

## ⑦ 合同就職面接会の開催（岡山労働局等と共催）

引き続き、合同就職面接会を岡山労働局等と共催する。

〈参考〉合同就職面接会の開催（令和3年度実績）

| 区分等   | Web版おかやま就職マッチングフェア | 新規学卒者等<br>合同就職面接会  |
|-------|--------------------|--------------------|
| 開催日   | R3.6～12（3回）        | R3.11.25           |
| 参加企業数 | のべ208社             | 225社               |
| 参加者数  | のべ175人             | 224人<br>（うち高校生43人） |

新規学卒者の就職決定率状況（3月末現在）

| 区分 | 令和2年3月卒 |       |       | 令和3年3月卒 |        |        | 令和4年3月卒 |       |       |
|----|---------|-------|-------|---------|--------|--------|---------|-------|-------|
|    | 男       | 女     | 計     | 男       | 女      | 計      | 男       | 女     | 計     |
| 中学 | 66.7%   | 50.0% | 63.6% | 100.0%  | 100.0% | 100.0% | 50.0%   | -     | 50.0% |
| 高校 | 99.5%   | 99.3% | 99.4% | 99.7%   | 98.3%  | 99.2%  | 99.9%   | 98.9% | 99.5% |
| 大学 | 97.1%   | 97.2% | 97.2% | 93.8%   | 95.7%  | 94.9%  | 95.4%   | 96.0% | 95.7% |

## ⑧ 大学との就職支援協定締結

県外大学へ進学した若者のUターン就職を促進するため、本県出身者が多く在籍している大学や、県の取組に協力的な大学との就職支援協定の締結を進める。

〈参考〉令和3年度までの実績：40校

## ・関東（13校）

H29：日本大学、中央大学、専修大学、創価大学／創価女子短期大学、明治大学

H30：立教大学、神奈川大学、立正大学、拓殖大学、東京電機大学

R1：東海大学、駒澤大学、二松学舎大学

## ・近畿（23校）

H26：龍谷大学、関西大学、立命館大学、同志社大学、関西学院大学

H27：神戸学院大学

H28：大阪商業大学、京都産業大学、京都女子大学

H29：甲南大学、佛教大学、近畿大学

H30：桃山学院大学

R1：追手門学院大学、流通科学大学、関西福祉大学、京都橘大学、神戸芸術工科大学、神戸女子大学／神戸女子短期大学、武庫川女子大学・短期大学部

R2：大阪学院大学・短期大学部、大谷大学

R3：大阪経済法科大学

## ・中国（3校）

R2：広島修道大学、広島工業大学

R3：広島経済大学

## ・四国（1校）

R3：徳島文理大学・短期大学部

## ⑨ 情報発信

就職支援情報や移住に関する情報、各種相談窓口の紹介などを発信、紹介するサイト「岡山県しごと情報センター」やメール配信サービス等を活用し、県内企業の面接会や就職活動に役立つセミナーなどの情報を学生やその保護者、大学の就職支援担当者等に対し情報を発信する。

## (3) 女性の就職支援

県内各地域に出向き、子育て中の女性を対象に、育児等により退職し復職した経験のある女性を「先輩社員」として迎えた座談会を開催する。併せて、おかやま就職応援センターによる出張相談も同時に開催する。

**(4) ニート等の職業的自立支援**

ニートなどの若年無業者等の職業的自立が図られるよう、国が委託設置する地域若者サポートステーションを総合相談窓口として、県は企業での就業体験、就労セミナー、訪問相談等本人の置かれた状況に応じた支援に取り組むとともに、就職氷河期世代を主な対象とした企業説明会を開催する。

**① 設置場所**

おかやま地域若者サポートステーション 岡山市北区野田屋町 1-6-20 セとうちビルⅡ 4階  
つやまサテライト 津山市南新座 34 アリコベールしんぞ 2階  
くらしき地域若者サポートステーション 倉敷市阿知 1-7-2 くらしきシティプラザ西ビル 5階

**② 事業内容****ア チャレンジ体験事業**

相談者の中には、様々な経験が不足している者が多いため、ボランティア、スポーツ、ものづくりなどの体験により経験を積ませるとともに、共同作業を通じてコミュニケーション能力を向上させる。

**イ 職業意識アップ事業**

職業人の体験談等を聴く職業講話や、企業等での実際の作業の見学・体験、就労セミナーの開催などにより、働くという意識の醸成・高揚を図る。

**ウ 訪問相談事業**

訪問による支援要請があった場合、本人の状況を把握した上で自宅訪問を行うとともに、ケース会議を適宜開催して事例研究等を行い、若年無業者の職業的自立支援に役立てる。

〈参考〉地域若者サポートステーションの支援実績

| 年 度        | 支援対象者  | 相談延件数   | 進路決定者数<br>(うち就職者数) |
|------------|--------|---------|--------------------|
| 平成18～令和2年度 | 3,890人 | 67,691件 | 1,629人(1,356人)     |
| 令和3年度      | 239人   | 4,375件  | 139人( 77人)         |
| 計          | 4,129人 | 72,066件 | 1,768人(1,433人)     |

**(5) 新たな外国人人材の受入れ等****① 留学生等の就職支援**

留学生等の県内就職を促進するため、就職支援セミナーや県内企業と留学生等との交流会等を開催するほか、県内企業への外国人材受入の法的手続等の周知や高度外国人材の受入れの支援を行う。

〈参考〉令和3年度実績

外国人受入支援セミナー（1回） 参加者 44人

留学生向け就職支援セミナー（学校別3回・募集型1回 参加学生179名）

県内企業との交流会（2回 参加学生17名、参加企業11社）

## (6) I J Uターン就職希望者への支援

## ① 相談の実施

東京・大阪において、移住希望者に対し、就職に関する相談や県内企業情報の提供を行うなどにより、I J Uターン就職を促進する。

- ・おかやま就職応援センター（岡山県無料職業紹介所）による就職あっせん
- ・交流・定住関連イベントでの就職相談（東京・大阪・オンライン）等

〈参考〉東京・大阪での就職相談（令和3年度実績）

| 行 事                                     | 開催回数 | 相談件数 |
|---|------|------|
| 晴れの国ぐらし総合相談会 暮らしJUICY!岡山県フェア（東京）        | 1回   | 6件   |
| 晴れの国ぐらし総合相談会 来て！見て！晴れの国おかやま移住・定住フェア（大阪） | 1回   | 6件   |
| 兵庫県・岡山県合同移住相談会（大阪）                      | 中止   | —    |
| 岡山ナイター移住相談会（オンライン）                      | 12回  | 3件   |

※この他、東京・大阪で開催されるL o活（厚生労働省が主導する大学生の地方での就職を支援するプロジェクト）イベント等でUターン就職相談を実施

## ② 東京23区からのI J Uターン就職支援事業

国制度を活用して東京23区（在住又は通勤）からのI J Uターン就職を促進するため、県内中小企業等の求人掲載するマッチングサイトを運営し、県内へ移住し就職する者に移住支援金を支給する市町村を支援する。また、サイトの利用と求人応募の促進を図るため、WebやSNSを活用した広報を行う。

〈参考〉令和3年度実績：移住支援金対象求人 392件、移住支援金 8件

## 3 おかやま就職応援センター

〈予算額 21,902千円〉

県内中小企業の中には、独自の技術を持っているなど、将来性の高い事業を行っているにも関わらず、人材確保に苦慮している企業が多く存在するため、県自ら無料職業紹介事業を行い、県内の中小企業や誘致企業の人材確保を支援する。

## (1) 無料職業紹介事業の実施

専門職員（本庁、東京、大阪）を配置し、県内中小企業の人材ニーズを把握し、県内はもとより、東京、大阪等の人材情報とマッチングすることにより、県内企業の人材確保を支援する。

〈参考〉おかやま就職応援センターにおける令和3年度活動実績

|          |      |
|----------|------|
| 求人票提出企業数 | 162社 |
| 新規求人数    | 327人 |
| 新規求職登録者数 | 98人  |
| 紹介状発行件数  | 57件  |
| 採用決定件数   | 20件  |
| 自己就職件数   | 36件  |

## (2) Uターン就職等の支援

東京、大阪、岡山に大学生Uターン就職コーディネーターを配置し、本県へのI J Uターン就職を希望・検討する学生の就職相談から職業紹介まで一貫した支援を行うとともに、大学主催の就職相談会への参加やUターン就職に関する情報提供や情報収集を行う等、就職支援協定締結大学等と連携し、県出身大学生のUターン就職の支援を行う。

また、県内大学の学生に対しては、県内への定着を促進するため、おかやま就活サポーター事業（令和4年度新規事業）と連携をとりながら県内企業の情報提供を行うなどにより、県内企業の人材確保を支援する。

1 働きやすい環境づくりの推進

<予算額 9,905 千円>

(1) 働き方改革の推進

① 機運の醸成

企業における取組意識の醸成を図るため、フォーラムやセミナーを開催するとともに、ウイズコロナ時代の新しい働き方や仕事と家庭の両立に係る法制度等を紹介したガイドブックの作成などにより啓発を行う。

<参考> 令和3年度フォーラム等開催実績

| セミナー名        | 実施時期  | 内 容   |
|--------------|-------|---|
| 働き方改革推進フォーラム | 11月   | 岡山労働局との共催により、ウイズコロナ・アフターコロナの働き方改革をテーマとしたフォーラムを開催した。 |
| テレワーク導入セミナー  | 7月～9月 | テレワーク導入で成果を上げている先進企業の取組を紹介するセミナーを4回開催した。            |

② 働き方改革に向けた企業支援

テレワーク導入等働き方改革に取り組む県内中小企業の課題解決のため、企業ごとのニーズに即した専門家の派遣を行う。

(2) 快適職場づくりの促進

① 労働問題等への対応

労働問題に対する正しい理解と認識を深め、労働問題についてタイムリーな情報を提供するため、関係機関と連携して労働者・使用者及び県民を対象としたセミナーを開催するほか、若者の就業意欲の醸成等を図るための冊子を作成するとともに、労働関係法令の基礎知識の周知や労働に対する意識の醸成のため、広報誌「おかやま労働」を発行する。

<参考> 令和3年度実績

| セミナー名    | 実施時期 | 内 容                              |
|----------|------|----------------------------------|
| 労働問題セミナー | 7月   | カスタマーハラスメントへの対応について考えるセミナーを開催した。 |

② 安全・安心な職場づくり

産業構造の変化、就業形態の多様化等、労働者を取り巻く社会経済が変化する中、働く人が活躍しやすい職場環境の改善への取組、労働災害の未然防止と健康障害防止など、岡山労働局と連携して労働者や事業主が労働安全衛生に関する認識をさらに深めるよう啓発に努める。

(3) 労働団体等の支援

県内の労働者・使用者及び県民の労働問題に関する理解と良識を培う活動及び勤労者の福祉向上を図るための研修・普及啓発事業等を行う労働団体に対する支援を行う。

2 障害者雇用対策の推進

<予算額 13,671 千円>

障害のある人がその適性や能力に応じて、職業を通じ社会活動に参加して活躍できるよう、岡山労働局等と連携し、就業支援や雇用の促進に取り組む。

(1) 障害のある人の雇用拡大に向けた普及・啓発

① 経済団体等への要請行動の実施等

知事、教育長及び岡山労働局長による経済団体への要請行動や三者連名による県内事業主に対する要請文の発出等により、障害のある人の雇用の場の確保を働きかけるとともに、障害者雇用率制度の周知・啓発を図る。

② 「障害者ワークフェア・インおかやま」の開催

事業所で働く障害のある人や障害者雇用に理解のある企業に対する表彰、セミナー等を行う「障害者ワークフェア・インおかやま」を開催し、障害のある人の雇用拡大に向けた普及・啓発を図る。

(2) 障害のある人の就業支援・雇用の促進

① 障害者就職準備講習会・就職面接会の開催

就職準備講習会や就職面接会を岡山労働局等と共催し、特別支援学校等の生徒や求職中の障害のある人の就業を支援する。

〈参考〉令和3年度実績

- ・就職準備講習会：3校、6か所で開催
- ・就職面接会：県下9ハローワークで開催

② 障害者委託訓練事業の実施

障害のある人が身近な地域で多様な職業訓練が受けられるよう、企業や社会福祉法人等へ委託して実施するほか、特別支援学校生徒の就職を支援するため、高等部3年生を対象とした委託訓練を実施する。

〈参考〉令和3年度受講実績等

(単位：人)

| 施設名                                       | 区分                | 内容             | 令和3年度<br>受講者数 | 令和4年度<br>計画定員 |
|---|-------------------|----------------|---------------|---------------|
| 南部高等技術専門学校<br>北部高等技術専門学校<br>北部高等技術専門学校美作校 | 実践能力習得訓練<br>コース   | 清掃等の企業実<br>習   | 5             | 12            |
| 南部高等技術専門学校                                | 特別支援学校早期<br>訓練コース | 製品製造等の企<br>業実習 | 0             | 4             |
| 計   |                   |                | 5             | 16            |

③ 職場適応訓練の実施

求職中の障害のある人などの職業生活への円滑な移行を図るため、職場の作業環境に適応し、定着できるよう訓練を実施する。

④ 障害者就業・生活支援センターの指定

就業及びこれに伴う日常生活等の支援を必要とする障害のある人に対し、身近な地域において必要な指導や助言、その他の支援を行うための障害者就業・生活支援センターの指定を行っている。

- ・備前圏域：社会福祉法人旭川荘 (平成14年5月7日指定)
- ・倉敷・井笠圏域：社会福祉法人倉敷市総合福祉事業団 (平成16年7月1日指定)
- ・津山・勝英圏域：社会福祉法人津山社会福祉事業会 (平成19年4月1日指定)
- ・高梁・新見圏域：社会福祉法人旭川荘 (平成28年7月1日指定)

※真庭圏域については、社会福祉法人津山社会福祉事業会が対応

⑤ 岡山県障害者就業・生活支援センター事業

④のうち、備前圏域及び倉敷・井笠圏域に設置されている障害者就業・生活支援センターにおいて、増大し多様化する障害のある人の要望にきめ細かくに対応できるよう、支援体制の充実を図る。なお、就業支援分は労働雇用政策課、生活支援分は障害福祉課が所掌する。

⑥ 中小企業等障害者雇用促進事業

障害のある人の雇用を検討している中小企業等に、「障害者雇用促進アドバイザー」を派遣して適切な相談・助言を行うなど、障害者雇用の促進を図る。

⑦ 手話相談員の配置

県下の岡山、倉敷中央、津山の計3か所のハローワークに手話相談員を配置し、障害のある人の職業相談に対応する。

〈参考〉民間企業における障害者の雇用状況 (各年6月1日現在)

| 区 分   |     | H29年  | H30年  | R元年   | R2年   | R3年   |
|-------|-----|-------|-------|-------|-------|-------|
| 実雇用率  | 岡山県 | 2.52% | 2.52% | 2.45% | 2.44% | 2.54% |
|       | 全 国 | 1.97% | 2.05% | 2.11% | 2.15% | 2.20% |
| 達 成 率 | 岡山県 | 55.7% | 51.5% | 52.8% | 53.6% | 51.1% |
|       | 全 国 | 50.0% | 45.9% | 48.0% | 48.6% | 47.0% |

※「障害者の雇用の促進等に関する法律」が改正され、令和3年3月1日から民間企業の障害者の法定雇用率が2.2%から2.3%に引き上げられた。

3 高年齢者雇用対策の推進

〈予算額 11,326 千円〉

高年齢者が意欲と能力のある限り年齢に関わりなく働き続けることができるよう、雇用・就業の促進を図る。

(1) 生涯現役社会の実現に向けた高年齢者雇用の促進

生涯現役社会の実現を目指して、県を中心とした岡山県生涯現役促進協議会により、国委託事業「生涯現役促進地域連携事業」を実施し、高年齢者の多様な就業機会の確保を図るとともに、これまで協議会で取り組んだ事業成果を県内に浸透させるため、シニア雇用促進セミナー、シニア雇用促進フォーラム及び市町村連絡会議を実施する。

① 就業相談等

平成30年11月に開設した就業相談窓口において相談対応を行うとともに、技能講習会や就職面接会等を開催する。

〈参考〉令和3年度実績：窓口等での相談者 438件（令和4年3月末現在）※延べ人数

② 意識啓発

企業及び市町村等に対する高年齢者雇用の意識啓発を図るため、高年齢者雇用をテーマとしたフォーラムや経済団体等と連携したセミナーを開催する。

③ 市町村等との連携

平成30年度から取り組んできた生涯現役促進地域連携事業を始めとする高年齢者就労促進に係る事業成果の浸透と拡大を図ることを目的とした、市町村等関係機関による連絡会議を開催する。



(2) シルバー人材センター事業の普及・拡大

(公社)岡山県シルバー人材センター連合会に対する支援を通じて、シルバー人材センター事業の普及・拡大や、高齢者の就業機会の確保を図る。

また、法人格を有するものについては、公益社団(財団)法人として適切な運営が行われるよう、指導・助言等を行う。

- 法人設置状況(17団体、14市3町)

岡山市、倉敷市、津山市、玉野市、笠岡市、井原市、総社市、新見市、備前市、瀬戸内市、赤磐市、真庭市、美作市、浅口市、和気町、早島町、里庄町

- 非法人設置状況(10団体、1市7町2村)

高梁市、矢掛町、鏡野町、勝央町、奈義町、久米南町、美咲町、吉備中央町、新庄村、西粟倉村

(3) 高齢者就業確保措置の推進 新規事業

70歳以上まで働ける企業数を増やすため、関係機関と連携して説明会の開催、個別の相談助言を実施する。

4 労使関係の安定促進

<予算額 592千円>

(1) 労働情勢の把握

労働組合数、労働組合員数等の状況を調査し、労働組合組織の実態を明らかにすることを目的に労使関係総合調査を実施する。

(参考)労働組合の組織状況(各年6月30日現在) (単位:人%)

| 年  | 労働組合数 | 労働組合員数  | 推定雇用者数  | 推定組織率 |
|----|-------|---------|---------|-------|
| 29 | 838   | 153,237 | 805,354 | 19.0  |
| 30 | 820   | 151,788 | 806,944 | 18.8  |
| 元  | 815   | 148,885 | 816,485 | 18.2  |
| 2  | 802   | 149,019 | 801,379 | 18.6  |
| 3  | 787   | 146,356 | 790,249 | 18.5  |

(2) 労使間の対話の促進

社会・経済情勢の進展に伴って発生する多様な労働問題について労働者・使用者及び学識経験者が情報や意見を交換するため、「岡山県における労使コミュニケーション推進のための労働問題懇談会」を開催し、安定した労使関係の確立を図る。

5 公正な採用選考の推進

県民の職業選択の自由、就職の機会均等を確保し、雇用の促進を図るため、岡山労働局等と連携し、公正な採用選考に向けた各種取組を実施する。

(1) 公正採用選考人権啓発推進員の設置要請

事業所において、公正な採用選考システムの確立を図るための中心的な役割を果たす推進員の設置を要請する。国の基準では、設置対象は従業員規模100人以上の事業所であるが、本県では従業員規模10人以上の事業所に設置要請を行っている。

(2) 各種研修会の実施

人権が尊重された公正な採用選考システムの確立により、就職の機会均等を確保し、雇用の促進を図るため、各種研修会を開催する。

〈参考〉各種研修会の開催（令和3年度実績）

| 研 修 会 名          | 開催方法     | 参加事業所数 |
|------------------|----------|--------|
| 公正採用選考人権啓発推進員研修会 | オンライン研修  | 256社   |
|                  | オンデマンド配信 | 422社   |
| 公正採用選考人権啓発経営者研修会 | オンデマンド配信 | 726社   |

## 1 職業訓練

&lt;予算額 363,128 千円&gt;

## (1) 高等技術専門校における施設内訓練の実施

## ① 職業訓練の実施

職業訓練の実施は、国及び県の責務となっており（職業能力開発促進法第4条第2項）、新規学卒者や離職者等を対象として、訓練希望者の技能習得ニーズや企業ニーズに応じた職業訓練を実施し、職業に必要な知識や技能を付与する。

〈参考〉施設内訓練の概要

(単位：人)

| 施設名                   | 訓練課程 | 対象者             | 訓練形態 | 訓練科                     | R3年度<br>入校者数 | R4年度<br>計画定員 |
|-----------------------|------|-----------------|------|-------------------------|--------------|--------------|
| 南部高等技術専門校<br>(倉敷市)    | 普通   | 高卒以上の<br>学歴のある方 | 施設内  | 機械加工<br>環境設備工<br>学等7科   | 80           | 160          |
| 北部高等技術専門校<br>(津山市)    |      |                 | 特別委託 | CAD/CAM<br>等2科          | —            | 6            |
| 北部高等技術専門校<br>美作校(美作市) | 短期   | 学歴は問<br>わない     | 施設内  | 造園・エク<br>ステリア、塗<br>装等7科 | 77           | 140          |

## ② 訓練科の再編等

岡山県立高等技術専門校見直し計画に沿い、訓練科の再編やカリキュラムの見直しを進めるとともに、女性や中高年齢者に向けた職業訓練の充実を図る。

## (2) 民間教育訓練機関等を活用した委託訓練

## ① 再就職促進訓練事業の実施

離職者等に対する職業能力開発を一層推進するため、県立高等技術専門校において民間教育訓練機関等を活用した委託訓練を実施する。

## ② デュアルシステム訓練事業の実施

離職者等を対象に、民間教育訓練機関等を活用した座学訓練と企業実習を組み合わせた委託型の職業訓練を実施する。

〈参考〉委託訓練の概要

(単位：上段 コース数、下段 人数)

| 施設名              | 区分                     | 内容                                   | R3年度<br>入校者数 | R4年度<br>計画定員 |
|------------------|------------------------|--------------------------------------|--------------|--------------|
| 南部高等技術専門校        | 再就職促進訓練事業              | 介護福祉士養<br>成、経理、医<br>療事務、パソ<br>コンワーク等 | 55<br>685    | 61<br>891    |
|                  | 母子家庭の母等職業<br>的自立促進訓練事業 |                                      | (2)<br>3     | (13)<br>26   |
| 北部高等技術専門校<br>美作校 | デュアルシステム<br>訓練事業       | 経理                                   | 3<br>42      | 3<br>45      |
|                  | 合計                     |                                      | 58<br>730    | 64<br>962    |

※母子家庭の母等職業的自立促進訓練は、再就職促進訓練に併せて実施。(数値は令和4年3月31日現在)

**(3) 就職支援**

施設内訓練については、県立高等技術専門校に入校促進・就職支援員を配置し、ジョブ・カードを用いた就職相談など、訓練生の個別コンサルティングの充実により、就職活動をきめ細かく支援するとともに、労働局等と連携して就職面接会を開催するなど、就職支援の向上を図る。

委託訓練については、巡回就職支援指導員等（18名）を県立高等技術専門校等に配置し、民間教育訓練機関等で委託訓練を受講する訓練生への就職情報の提供や就職相談を行い、早期再就職の促進を図る。

**(4) 在職者訓練**

技能検定や国家資格等の取得を目指す在職労働者を対象に、職業に必要な技能・知識の習得と向上を目的とした職業訓練や、企業ニーズに対応したオーダーメイド型職業訓練を実施する。

〈参考〉在職者訓練の概要

| 訓練内容等               | 区 分 | R 3 年度実績 | R 4 年度計画 |
|---------------------|-----|----------|----------|
| 電気工事、配管作業、溶接、自動車点検等 | コース | 20 コース   | 21 コース   |
|                     | 人 数 | 250 人    | 380 人    |

**(5) 認定職業訓練に対する支援**

中小企業事業主の団体等が知事の認定を受けて、職業能力開発促進法の基準に従って実施する教育訓練（認定職業訓練）について、運営費等を助成する。

〈参考〉令和3年度実績等

| R 3 年度実績 |          | R 4 年度予算 |          |
|----------|----------|----------|----------|
| 補助対象団体   | 補 助 金 額  | 補助対象団体   | 補 助 金 額  |
| 3 団体     | 4,840 千円 | 3 団体     | 5,996 千円 |

**2 技能尊重気運の普及推進**

〈予算額 63,991 千円〉

**(1) 技能競技大会への支援等**

技能者が企業や社会の中でその技能を高く評価され、能力にふさわしい処遇が受けられるよう職業能力開発に関する各種大会を支援するとともに、全国競技大会へ代表選手を派遣する。

**① 各種技能競技大会への支援**

各業種団体が行う技能競技大会に対し、知事賞等を授与する。

**② 技能五輪全国大会への選手派遣**

青年技能者に目標を与えるとともに、技能水準と技能者の社会的評価の向上を目的に開催される技能五輪全国大会に代表選手を派遣する。（令和4年度：千葉県）

**(2) 技能尊重気運の醸成**

技能の重要性を県民一人ひとりに理解してもらい、技能尊重気運の醸成と技能の振興を積極的に図っていくため、技能士や一般県民を対象に啓発事業を実施する。

・岡山県職業能力開発促進大会の開催（11月）

職業能力開発功労者等の表彰を行うとともに、職業能力開発の促進に向けた講演等を実施する。

**(3) 技能検定の実施、普及**

労働者の有する職業に必要な技能や知識を一定の基準によって検定し、これを公証することにより、技能労働者の社会的・経済的地位の向上を促進する。

また、外国人技能実習生に対し、習得技能等の評価として、基礎級等の技能検定を実施することにより国際社会へ貢献する。

### 3 産業人材の育成

＜予算額 1,392 千円＞

人口減少社会を迎え、生産年齢人口が減少していく中で、本県産業の継続的な発展・拡大を図るため、本県が抱える産業人材の確保・育成における量的・質的課題の解決に向けた取組を推進する。

#### (1) 「岡山県産業人材育成コンソーシアム」の運営

「おかやま産業人材育成プラン」により、企業など産業人材の確保・育成に携わる関係機関が緩やかな連合体（コンソーシアム）を構成し、産業・教育・訓練などの現場が抱える課題を持ち寄り、小・中学生のものづくり体験の充実や工業系高校教員の企業での研修等、課題解決に向けた取組を行う。

#### (2) 高校生のものづくり技能取得支援事業

高校生のキャリア形成を早期に行うことで、就職活動を支援するとともに、県内産業を支える人材を育成するため、高校生の技能検定合格に向けた支援を行う。

- ・低所得者世帯等における技能検定の実技試験手数料の免除等
- ・工業系高校における実技試験の練習に使用する材料費等の支援

大 阪 事 務 所

## 1 観光・物産プロモーションの推進

県外からの観光客の約4割を占める関西圏において、メディアや各種イベント等を活用して本県の観光情報を発信するとともに、優れた県産品に触れる機会の創出等を通じて「岡山轟員」「岡山ファン」のさらなる拡大に努めることにより、身近な観光地としての岡山の認知度の向上とリピーターの確保を図る。

### (1) メディア等を活用した情報発信

テレビ・ラジオの番組制作者などをはじめとする各種メディア関係者との関係を深めながら、求められる情報等を的確に把握し、本県の魅力的な観光素材や新着観光情報などをタイムリーに提供して、岡山県の露出度を高める。

また、SNSがトレンド形成の主流となっていることから、インスタグラムやフェイスブック等を活用し、関西圏での岡山関連情報を幅広く届けられるよう取組を進める。

### (2) 旅行エージェント等への情報提供

本県の観光関係者と連携して関西圏の旅行エージェント等を訪問し、岡山の魅力ある観光素材や県産品等売り込むことで旅行商品の造成につなげるとともに、デスティネーションキャンペーンや地域の観光関連イベントなどの企画が取り上げられ、県内の誘客促進につながるよう働きかける。

### (3) イベント等での情報発信、来所者への情報提供

集客力が見込めるPRイベントへの参加や大規模商業施設での県観光・物産ブースの出展、市町村等が主催するイベントの支援・協力を通じて、本県の魅力的な観光地や優れた商品をPRし、関西圏での「岡山ファン」の獲得を図る。

また、事務所内の観光・物産情報コーナーへの来所者や電話での問合せに対し、ニーズに則した、きめ細かな情報提供に努める。

### (4) 県産品の販路拡大

関西圏での県産品の販路拡大は、「岡山轟員」「岡山ファン」の獲得を通じて岡山への誘客促進に効果的であることから、関西圏のバイヤー等の岡山への招聘やセレクトショップへの商品紹介、大手百貨店等での催事の活用などにより、県産品の取り扱いのさらなる拡大を図る。

### (5) 関係団体と連携したPR

#### ① 岡山県人の集いの開催

会員数約310名の近畿おかやま会との共催により、岡山県人の集いを開催し、関西圏在住の県出身者等と岡山県関係者との交流を深めるとともに、観光や物産をはじめ、岡山の魅力を広く紹介する。

#### ② 県産農林水産物の販路拡大

県産農林水産物の販路拡大を図るため、JA全農おかやま大阪事務所や在阪の本県農産物販売施設等と連携・協力して、県産農林水産物の紹介及び販売促進に努める。

## 2 企業誘致活動の推進

県内市町村をはじめ、岡山県企業誘致推進協議会や産業関係団体と連携しながら、企業誘致・投資促進活動を戦略的に進めることにより、県内産業の振興と雇用の拡大を図る。

### (1) 効果的な企業情報の収集及び情報発信

企業誘致アドバイザー等の人的ネットワークも活用しながら、企業の投資動向の把握に努め、誘致企業の掘り起こしを図る。併せて、県内立地企業へのアフターフォローを通じ、インフラ整備や労働力確保に対する要望、新たな事業展開等の早期把握に努める。

関西及び中京圏の企業訪問に際しては、本県の地理的優位性や優れた操業環境に加え、大規模投資や県内立地企業の拠点化に関する補助金などのインセンティブを積極的に売り込み、新たな立地と県内への再投資の促進を図る。

また、大阪市内で企業立地セミナーを開催するほか、大規模展示会への出展や地域の産業人が集うイベント等に参加し、企業情報の収集及び情報発信を行うとともに、新規訪問先や県内中小企業とのマッチング先の開拓などにも努める。

### (2) 戦略的な誘致活動の実施

航空機関連企業、電気自動車関連企業、食料品製造業など、県内産業の活性化や新たな雇用の創出効果の高い業種を主要ターゲットとした企業誘致活動を戦略的に進める。

### (3) 市町村との情報共有

投資動向や民有地等の土地情報を関係市町村と共有し、人材確保など各企業のニーズに即した地元の受入体制を整えるなど、県・市町村が連携して即応的かつ効果的な誘致活動を展開する。

### (4) 誘致企業の人材確保

県内立地企業が優秀な人材や専門職を円滑に確保できるよう、おかやま就職応援センター（岡山県無料職業紹介所）大阪オフィス等の関係機関とも連携し、マッチング支援に努める。

## 3 I J Uターンの推進

おかやま就職応援センター大阪オフィスをはじめ、労働雇用政策課や中山間・地域振興課、ふるさと回帰支援センター等との連携を密にして、I J Uターン希望者のニーズに即した、きめ細かな情報提供やマッチング支援に努めるとともに、大学が行う就職説明会や移住相談会等への支援・協力を行う。



工業技術センター

## 1 研究開発の推進

＜予算額 26,694 千円＞

### (1) 提案公募型研究開発事業

地域産業の再生・活性化を目的に、提案公募により国等から採択された技術開発課題に対して、企業、大学、公設試験研究機関等の産学官が連携して研究開発に取り組む。地域の特性を生かしながら地域の自立的・内発的発展を図り、世界に通じる独創的な高度技術を有する企業群を育成する。

- ・成長型中小企業等研究開発支援事業 R 4～6 年度
- ・きらめき岡山創成ファンド支援事業 R 4～6 年度

### (2) 基盤技術形成事業

今後地域企業が新たに取り組むべき課題について、基盤形成を目的に実施する。

- ・スタートアップ型調査研究 R 4 年度

### (3) 応用技術開発事業

重点的な行政施策と位置づけられる技術課題や基盤形成された技術の応用展開を目的とした研究開発を実施する。県内企業の技術の高度化や新製品の創出を最終目標とする研究である。

- ・加工温度に基づく加工力・工具摩耗の評価に関する研究 R 2～4 年度
- ・デニム製品の高付加価値化のための評価技術に関する研究 R 4～6 年度

### (4) 実用化技術開発事業

企業と共同研究可能な段階にある技術シーズについて、企業と実用化に向けて研究開発を実施する。県内企業の製造プロセスの高度化や製品開発を目標とする研究であり、共同研究を通じて地域企業のものづくり能力と研究開発能力の向上を図る。

- ・清酒製造現場における課題解決に向けた研究開発 R 2～4 年度
- ・分析・解析技術に基づいた高分子複合材料の開発 R 2～4 年度
- ・繊維製品の高付加価値化と環境負荷低減を両立した染色加工技術の確立 R 4～6 年度
- ・表面特性や設計手法の高度化による新製品・新技術の開発 R 4～6 年度
- ・マルチフィジクス解析を用いたシミュレーション技術の高度化 R 4～6 年度

### (5) 特別電源所在県科学技術振興事業

県内ものづくり企業の製品開発を支援するため、基盤技術の高度化や新製品の創出を目指した研究開発を実施する。

- ・ゴム材料の高性能化を目的とした不均一構造解析に関する研究 R 2～4 年度
- ・シミュレーションを用いたマルチマテリアル化と構造最適化による軽量化技術の開発 R 4～6 年度

### (6) グリーンバイオ・プロジェクト

県内の未利用バイオマス資源を有用な材料や素材として活用するための技術開発を実施する。

- ・バイオマス素材の活用技術に関する研究 R 元～4 年度

## 2 おかやまものづくりネットワーク推進事業

おかやまものづくり産業クラスターの形成に向けて、県内企業等における研究開発プロジェクトの創出等を支援する。（産業振興課との共同事業）

### (1) おかやまものづくりネットワークの強化

おかやまものづくりコーディネータによる連携体構築支援、企業活動における問題解決支援を行う。

### (2) ものづくり企業の製品開発能力の強化

ホームページ、メールニュースによる情報発信を行うとともに、企業の開発能力、技術の向上を目的とした講習会等を開催する。

## 3 ものづくり支援推進事業

提案公募型研究開発事業や実用化技術開発事業などの産学官共同研究を効果的かつ効率的に推進するため、「企業と大学との共同研究センター」に参画するとともに、企業の実態把握を目的とした調査事業と開発した研究成果の普及事業を実施する。さらに、訪問先の企業ニーズに基づいて指導事業や出前講座を実施する。

- ・ 成果発表：リサーチパーク研究・展示発表会等
- ・ 指導事業：必要回数（年間 20 日程度を想定）
- ・ 出前講座：必要回数（年間 20 講座を想定）

## 4 技術の高度化支援

< 予算額 6,352 千円 >

### (1) 技術相談指導・新技術等の普及

工業技術センターの試験研究成果や新技術等を普及する講習会・研究会の開催並びに各種の技術的問題点を解決するための技術相談指導を実施する。

- ・ 講習会・研究会：10 件
  - ・ 技術相談指導：6,000 件
- < 令和 3 年度実績 講習会・研究会：7 件 技術相談指導：5,683 件 >

### (2) 研究の受託

企業が自ら技術開発を実施することが困難な課題について研究を受託する。

- ・ 研究の受託：5 件
- < 令和 3 年度実績：7 件 >

### (3) 分析試験等処理と設備の開放

企業の生産活動に必要な原材料・製品の分析・試験・測定及び企業の自主技術開発等を支援するため施設・設備の開放利用を行う。

- ・ 依頼試験・分析：800 件
  - ・ 設備使用：8,000 件
- < 令和 3 年度実績 依頼試験・分析：943 件 設備使用：7,251 件 >

#### (4) 技術者研修

企業の要請により随時技術者を受入れて試験法や生産技術などの実務研修を実施するとともに、次世代を担う人材を育成するため研修学生を受け入れる。

- ・企業技術者育成研修 : 5 人    ・学生研修 : 5 人  
  <令和3年度実績    企業技術者育成研修 : 2 人    学生研修 : 9 人 >

### 5 試験研究機器の整備

<予算額 9,130 千円>

#### (1) 自転車等機械振興事業

本県の機械工業の振興を図るため、企業のニーズに基づいて必要な試験研究機器を工業技術センターに整備する。

- ・X線回折装置

#### (2) 特別電源所在県科学技術振興事業

ものづくりにおける県内企業の技術の高度化を図るため、最先端の精密加工機器、評価機器を整備する。

- ・蛍光マイクロプレートリーダー
- ・ロックウェル硬さ試験機
- ・金属結晶構造解析用電子顕微鏡
- ・プラズマ発生用電源
- ・電磁界解析ソフト JMAG
- ・ビオパラメータ測定システム
- ・設計最適解探索システム
- ・紫外可視分光光度計
- ・多機能熱重量分析装置
- ・大気圧プラズマ表面改質装置
- ・構造最適設計システム

### 6 研究成果の普及

<予算額 2,682 千円>

工業技術センターの研究成果等を県内企業へ普及するため、研究成果の発表と業務報告書を発刊するとともに、専門図書・技術雑誌等の書誌情報を整備する。

- ・センター報告の発刊 : 1回 300 部
- ・業務報告書の発刊 : 1回 400 部
- ・書誌情報の整備 学協会誌等 : 35 種類

## 7 計量関係事業の届出、登録、指定

### (1) 計量法に基づく事業者の届出、登録

計量法に基づく事業を行う事業所については、事業区分ごとにそれぞれ届出もしくは登録を行う必要がある。

届出及び登録の状況（令和3年度）

| 区 分 |             | 新 規 | 廃 止 | 3年度末数 | 備 考        |
|-----|-------------|-----|-----|-------|------------|
| 届出  | 特定計量器製造事業者数 | 1   | 0   | 20    | 経済産業大臣への届出 |
|     | 特定計量器修理事業者数 | 0   | 1   | 41    | 県知事への届出    |
|     | 特定計量器販売事業者数 | 7   | 0   | 362   |            |
| 登録  | 計量証明事業所数    | 0   | 1   | 170   | 県知事の登録     |

（注）1つの事業者が複数の事業所を持つ場合がある。

### (2) 適正計量管理事業所の指定

取引又は証明に使用する特定計量器の検査設備及びそれを検査する計量士を置き、自主的な計量管理を行う事業所を、適正計量管理事業所として指定する。

指定の状況（令和3年度）

| 区 分      |         | 新 規          | 廃 止          | 3年度末数           |
|----------|---------|--------------|--------------|-----------------|
| 知事指定事業所数 | 郵 政 事 業 | 0<br>( 0事業者) | 2<br>( 0事業者) | 528<br>( 1事業者)  |
|          | 郵政事業以外  | 0<br>( 0事業者) | 0<br>( 0事業者) | 168<br>( 36事業者) |

（注）1つの事業者が複数の事業所を持つ場合がある。

## 8 計量器の検定・検査、立入検査

### (1) 基準器の検査

特定計量器の検定・検査に使用する基準器及び計量関係事業者に設置が義務づけられている基準器の検査を実施する。

（単位：個）

| 区 分                       | 3年度実績 | 4年度予定 |
|---------------------------|-------|-------|
| 基準分銅（有効期間：鋳鉄・軟鋼1年、それ以外5年） | 1,066 | 980   |
| 基準はかり（有効期間：3年）            | 1     | 0     |
| 基準タンク（有効期間：5年）            | 5     | 10    |
| タクシーメーター装置検査用基準器（有効期間：4年） | 1     | 0     |

**(2) 特定計量器の検定**

取引又は証明に使用する特定計量器の検定・検査を実施する。

(単位：個)

| 区 分          | 3年度実績 | 4年度予定 |
|--------------|-------|-------|
| タクシメーターの装置検査 | 2,530 | 2,586 |
| 質量計の検定       | 71    | 56    |
| 体積計の検定       | 1,524 | 868   |
| 圧力計の検定       | 139   | 131   |
| 温度計の検定       | 0     | 0     |

**(3) 特定計量器の定期検査**

取引又は証明に使用する特定計量器のうち質量計については、2年に1回定期検査を実施する。

| 区 分      | 3年度実績 |       | 4年度予定 |       |
|----------|-------|-------|-------|-------|
|          | 市町村数  | 検査件数  | 市町村数  | 検査件数  |
| 質量計の定期検査 | 13市町村 | 3,809 | 12市町村 | 3,000 |

**(4) 計量関係事業所等の立入検査**

適正な計量を確保するため、計量法に基づき、事業所・店舗等に立入り、設備の管理状況、使用中の特定計量器の使用状況及び商品量目の適否等について検査する。

| 区 分                  | 3年度実績        | 4年度予定     |
|----------------------|--------------|-----------|
| 計量関係事業所（届出・登録・指定事業等） | 1 か所         | 10 か所     |
| 特定計量器使用事業所（燃料油メーター等） | 2 か所         | 10 か所     |
| 商品量目                 | 1事業所 1件      | 12店舗 288個 |
| LPG販売事業所（ ）内は書面(外数)  | 227 (227) か所 | 0 か所      |
| 水道メーター管理事業者等         | 12 か所        | 13 か所     |

**9 計量の適正化指導及び普及啓発****(1) 計量の適正化指導**

適正な計量の確保を図るため、計量関係者を対象とした主任計量者講習会等を実施する。

**(2) 普及啓発**

11月の計量強調月間に向けて、消費者の保護と適正な計量の確保を図るため、計量関係事業者に計量記念日全国统一ポスターを配付し、計量知識の普及に努める。

# 参 考 资 料

# I 事項別予算

産業企画課 + マーケティング推進室  
(一般会計)

(単位：千円)

| 大分類 | 中分類 | 事項名           | 令和4年度     |           |         |
|-----|-----|---------------|-----------|-----------|---------|
|     |     |               | 当予算額      | 財源内訳      |         |
|     |     |               |           | 特定        | 一般      |
| 義務  | 人件費 | 商業総務職員費       | 289,048   | 0         | 289,048 |
| 義務  | 人件費 | 工鉱業総務職員費      | 451,410   | 0         | 451,410 |
| 義務  | その他 | 国庫支出金返納金      | 10,000    | 0         | 10,000  |
| 一般  | 運営費 | 商工施策推進費       | 56,523    | 0         | 56,523  |
| 一般  | 事業費 | 貿易等経済国際化対策費   | 21,161    | 0         | 21,161  |
| 一般  | 事業費 | 販路開拓支援事業費     | 79,500    | 57,806    | 21,694  |
| 一般  | 事業費 | 県産品競争力強化支援事業費 | 141,111   | 3,619     | 137,492 |
| 一般  | 事業費 | 産業労働総合対策費     | 5,365,994 | 5,355,000 | 10,994  |
| 計   |     |               | 6,414,747 | 5,416,425 | 998,322 |

企業誘致・投資促進課  
(一般会計)

(単位：千円)

| 大分類 | 中分類 | 事項名                     | 令和4年度     |         |           |
|-----|-----|-------------------------|-----------|---------|-----------|
|     |     |                         | 当予算額      | 財源内訳    |           |
|     |     |                         |           | 特定      | 一般        |
| 一般  | 運営費 | 商工施策推進費                 | 4,889     | 4,045   | 844       |
| 一般  | 運営費 | 企業立地推進費                 | 2,817     | 0       | 2,817     |
| 一般  | 事業費 | 企業誘致等対策費                | 2,775,392 | 254,382 | 2,521,010 |
| 一般  | 事業費 | 石油貯蔵施設立地対策費             | 143,143   | 143,143 | 0         |
| 一般  | 事業費 | 電源立地特別対策費               | 273,640   | 273,640 | 0         |
| 一般  | 事業費 | 岡山県総合展示場コンパックス岡山整備基金積立金 | 31,674    | 31,674  | 0         |
| 計   |     |                         | 3,231,555 | 706,884 | 2,524,671 |

(内陸工業団地及び流通業務団地造成事業特別会計)

(単位：千円)

| 分類 | 事項名 | 令和4年度        |         |         |   |
|----|-----|--------------|---------|---------|---|
|    |     | 当予算額         | 財源内訳    |         |   |
|    |     |              | 特定      | 一般      |   |
| 特  | 33  | 内陸・流通団地管理事業費 | 52,660  | 52,660  | 0 |
| 特  | 33  | 県債元金償還金      | 518,329 | 518,329 | 0 |
| 特  | 33  | 県債利子償還金      | 9,606   | 9,606   | 0 |
| 計  |     |              | 580,595 | 580,595 | 0 |

産業振興課  
(一般会計)

(単位：千円)

| 大分類 | 中分類 | 事項名                 | 令和4年度     |         |         |
|-----|-----|---------------------|-----------|---------|---------|
|     |     |                     | 当予算額      | 財源内訳    |         |
|     |     |                     |           | 特定      | 一般      |
| 一般  | 運営費 | 商工施策推進費             | 116,686   | 152     | 116,534 |
| 一般  | 事業費 | 科学技術振興事業費           | 1,255     | 0       | 1,255   |
| 一般  | 事業費 | 技術振興事業費             | 576,347   | 505,572 | 70,775  |
| 一般  | 事業費 | 次世代産業育成事業費          | 46,708    | 46,708  | 0       |
| 一般  | 事業費 | 岡山デニム世界進出支援事業費      | 14,457    | 4,652   | 9,805   |
| 一般  | 事業費 | 産学官連携推進事業費          | 143,765   | 128,736 | 15,029  |
| 一般  | 事業費 | グリーンバイオ・プロジェクト推進事業費 | 10,250    | 10,250  | 0       |
| 一般  | 事業費 | ベンチャー創出育成推進事業費      | 24,842    | 19,985  | 4,857   |
| 一般  | 事業費 | 循環型産業クラスター形成促進事業費   | 44,117    | 44,117  | 0       |
| 一般  | 事業費 | 鉱業対策費               | 66,208    | 39,600  | 26,608  |
| 計   |     |                     | 1,044,635 | 799,772 | 244,863 |



経営支援課  
(一般会計)

(単位：千円)

| 大分類 | 中分類 | 事 項 名           | 令 和 4 年 度    |           |           |
|-----|-----|-----------------|--------------|-----------|-----------|
|     |     |                 | 当 初<br>予 算 額 | 財 源 内 訳   |           |
|     |     |                 |              | 特 定       | 一 般       |
| 一般  | 運営費 | 商工施策推進費         | 770          | 0         | 770       |
| 一般  | 運営費 | 中小企業振興支援費       | 18,370       | 157       | 18,213    |
| 一般  | 事業費 | 中小企業経営革新等支援事業費  | 249,963      | 127,831   | 122,132   |
| 一般  | 事業費 | 中小企業金融対策費       | 4,338,931    | 4,118,780 | 220,151   |
| 一般  | 事業費 | 商工団体支援事業費       | 1,859,831    | 2,023     | 1,857,808 |
| 一般  | 事業費 | 中小企業支援センター事業推進費 | 77,494       | 46,521    | 30,973    |
| 一般  | 事業費 | 創業等推進事業費        | 86,527       | 37,204    | 49,323    |
| 計   |     |                 | 6,631,886    | 4,332,516 | 2,299,370 |

(中小企業支援資金貸付金特別会計)

(単位：千円)

| 分類 | 事 項 名 | 令 和 4 年 度             |         |         |   |
|----|-------|-----------------------|---------|---------|---|
|    |       | 当 初<br>予 算 額          | 財 源 内 訳 |         |   |
|    |       |                       | 特 定     | 一 般     |   |
| 特  | 32    | 小規模企業者等設備導入資金貸付金      | 67,653  | 67,653  | 0 |
| 特  | 32    | 中小企業高度化資金貸付金          | 124,104 | 124,104 | 0 |
| 特  | 32    | 創業・経営革新等設備貸与資金貸付金     | 285,041 | 285,041 | 0 |
| 特  | 32    | 新規創業・経営活力増進設備貸与資金貸付金  | 351,287 | 351,287 | 0 |
| 特  | 32    | 中小企業等グループ施設等復旧整備資金貸付金 | 91,626  | 91,626  | 0 |
| 計  |       |                       | 919,711 | 919,711 | 0 |

観光課

(一般会計)

(単位：千円)

| 大分類 | 中分類 | 事 項 名        | 令 和 4 年 度    |         |         |
|-----|-----|--------------|--------------|---------|---------|
|     |     |              | 当 初<br>予 算 額 | 財 源 内 訳 |         |
|     |     |              |              | 特 定     | 一 般     |
| 義務  | 人件費 | 観光関係職員費      | 141,123      | 0       | 141,123 |
| 一般  | 運営費 | 観光事業指導運営費    | 2,369        | 25      | 2,344   |
| 一般  | 事業費 | 観光地魅力向上対策事業費 | 261,885      | 58,142  | 203,743 |
| 一般  | 事業費 | 国際観光推進事業費    | 102,462      | 6,970   | 95,492  |
| 一般  | 事業費 | 観光支援事業費      | 42,485       | 0       | 42,485  |
| 計   |     |              | 550,324      | 65,137  | 485,187 |

労働雇用政策課

(一般会計)

(単位：千円)

| 大分類 | 中分類 | 事 項 名       | 令 和 4 年 度    |         |         |
|-----|-----|-------------|--------------|---------|---------|
|     |     |             | 当 初<br>予 算 額 | 財 源 内 訳 |         |
|     |     |             |              | 特 定     | 一 般     |
| 義務  | 人件費 | 労働関係職員費     | 131,404      | 0       | 131,404 |
| 義務  | 人件費 | 職業能力開発校職員費  | 334,535      | 108,717 | 225,818 |
| 一般  | 運営費 | 労政運営費       | 1,826        | 112     | 1,714   |
| 一般  | 運営費 | 職業能力開発校運営費  | 57,864       | 6,666   | 51,198  |
| 一般  | 運営費 | 商工施策推進費     | 914          | 0       | 914     |
| 一般  | 事業費 | 職場適応訓練費     | 172          | 86      | 86      |
| 一般  | 事業費 | 労働関係調査費     | 450          | 450     | 0       |
| 一般  | 事業費 | 事業内職業訓練費    | 5,996        | 2,998   | 2,998   |
| 一般  | 事業費 | 産業人材育成事業費   | 64,486       | 31,947  | 32,539  |
| 一般  | 事業費 | 職業能力開発校事業費  | 63,059       | 40,745  | 22,314  |
| 一般  | 事業費 | 職業訓練奨励費     | 36,092       | 18,046  | 18,046  |
| 一般  | 事業費 | 人材育成訓練費     | 300,988      | 300,988 | 0       |
| 一般  | 事業費 | 若年労働者等雇用対策費 | 290,530      | 140,217 | 150,313 |
| 一般  | 事業費 | 高齢者等雇用対策費   | 11,326       | 0       | 11,326  |
| 一般  | 事業費 | 障害者雇用対策費    | 5,375        | 0       | 5,375   |
| 一般  | 事業費 | 企業人材確保対策費   | 21,902       | 0       | 21,902  |
| 一般  | 事業費 | 勤労者福祉対策費    | 9,905        | 3,013   | 6,892   |
| 計   |     |             | 1,336,824    | 653,985 | 682,839 |

大阪事務所  
(一般会計)

(単位：千円)

| 大分類 | 中分類 | 事 項 名    | 令 和 4 年 度    |         |        |
|-----|-----|----------|--------------|---------|--------|
|     |     |          | 当 初<br>予 算 額 | 財 源 内 訳 |        |
|     |     |          |              | 特 定     | 一 般    |
| 一般  | 運営費 | 大阪事務所運営費 | 24,366       | 1,187   | 23,179 |
|     |     | 計        | 24,366       | 1,187   | 23,179 |

工業技術センター  
(一般会計)

(単位：千円)

| 大分類 | 中分類 | 事 項 名       | 令 和 4 年 度    |         |         |
|-----|-----|-------------|--------------|---------|---------|
|     |     |             | 当 初<br>予 算 額 | 財 源 内 訳 |         |
|     |     |             |              | 特 定     | 一 般     |
| 義務  | 人件費 | 工業技術センター職員費 | 440,443      | 0       | 440,443 |
| 一般  | 運営費 | 計量法施行費      | 33,577       | 6,348   | 27,229  |
| 一般  | 運営費 | 工業技術センター運営費 | 305,159      | 46,050  | 259,109 |
| 一般  | 事業費 | 研究開発費       | 38,506       | 28,886  | 9,620   |
|     |     | 計           | 817,685      | 81,284  | 736,401 |

産業労働部予算

(単位：千円)

| 分 類              | 令 和 4 年 度    |            |            |           |
|------------------|--------------|------------|------------|-----------|
|                  | 当 初<br>予 算 額 | 財 源 内 訳    |            |           |
|                  |              | 特 定        | 一 般        |           |
| 一<br>般<br>会<br>計 | 義務的経費 人件費    | 1,787,963  | 108,717    | 1,679,246 |
|                  | 義務的経費 その他    | 10,000     | 0          | 10,000    |
|                  | 一般行政経費 運営費   | 626,130    | 64,742     | 561,388   |
|                  | 一般行政経費 事業費   | 17,627,929 | 11,883,731 | 5,744,198 |
|                  | 一般会計 計       | 20,052,022 | 12,057,190 | 7,994,832 |
|                  | 特別会計 計       | 1,500,306  | 1,500,306  | 0         |
|                  | 合 計          | 21,552,328 | 13,557,496 | 7,994,832 |

※分類欄について

- ・一般会計の予算は、経費の性質により次のとおり分類

<大分類>

義務・・・義務的経費  
一般・・・一般行政経費  
投資・・・投資的経費

<中分類>

人件費、公債費、社会保障関係費、その他  
運営費、事業費  
公共事業等費、国直轄事業負担金、災害復旧事業費

- ・特定事業を一般会計と区別するため、次の特別会計を設置

3 2・・・中小企業支援資金貸付金特別会計

3 3・・・内陸工業団地及び流通業務団地造成事業特別会計

## II 統計指標等

### 1 中四国9県と全国の状況

|                                 |       | 岡山県       | 広島県       | 山口県       | 鳥取県     | 島根県      |
|---------------------------------|-------|-----------|-----------|-----------|---------|----------|
| 面積(km <sup>2</sup> )            |       | 7,115     | 8,479     | 6,113     | 3,507   | 6,708    |
| 人口(人)                           |       | 1,888,432 | 2,799,702 | 1,342,059 | 553,407 | 671,126  |
| 人口密度(人/km <sup>2</sup> )        |       | 265.4     | 330.2     | 219.6     | 157.8   | 100.1    |
| 労働力人口(人)                        |       | 939,536   | 1,388,578 | 672,121   | 292,349 | 353,201  |
| 労働力率(%)                         |       | 58.7      | 59.4      | 56.3      | 60.5    | 59.9     |
| 世帯数(世帯)                         |       | 772,977   | 1,211,425 | 598,834   | 216,894 | 265,008  |
| 事業所数                            |       | 83,415    | 131,074   | 62,774    | 26,446  | 35,476   |
| 県内総生産額 名目(億円)                   |       | 78,057    | 117,137   | 64,131    | 19,080  | 25,318   |
| 実質経済成長率(%)                      |       | 0.4       | -0.7      | 2.6       | 0.6     | 2.0      |
| 県内総生産額 名目<br>(内訳)<br>(億円)       | 第1次産業 | 822       | 770       | 421       | 542     | 503      |
|                                 | 第2次産業 | 27,321    | 38,350    | 26,727    | 4,116   | 6,360    |
|                                 | 第3次産業 | 49,498    | 77,630    | 36,598    | 14,273  | 18,311   |
| 一人当たり県民所得(千円)                   |       | 2,769     | 3,109     | 3,261     | 2,515   | 2,667    |
| 就業者数(人)                         |       | 900,871   | 1,336,568 | 645,035   | 280,925 | 342,994  |
| 就業構造(人)                         | 第1次産業 | 41,206    | 41,312    | 31,011    | 24,671  | 26,608   |
|                                 | 第2次産業 | 234,984   | 347,007   | 165,051   | 59,764  | 77,033   |
|                                 | 第3次産業 | 580,527   | 904,269   | 435,596   | 187,826 | 230,774  |
| 製造業事業所数                         |       | 3,147     | 4,577     | 1,671     | 814     | 1,111    |
| 製造業従業者数(人)                      |       | 151,056   | 218,639   | 95,585    | 33,444  | 41,867   |
| 製造品出荷額等(億円)                     |       | 77,041    | 97,415    | 65,535    | 7,816   | 12,372   |
| 卸売業事業所数                         |       | 5,280     | 9,594     | 3,718     | 1,585   | 1,906    |
| 卸売業従業者数(人)                      |       | 45,699    | 87,209    | 27,446    | 12,837  | 13,587   |
| 卸売業年間販売額(億円)(A)                 |       | 33,405    | 86,538    | 15,741    | 6,776   | 7,424    |
| 小売業事業所数                         |       | 16,154    | 23,743    | 13,345    | 5,353   | 7,443    |
| 小売業従業者数(人)                      |       | 119,114   | 180,895   | 88,367    | 34,299  | 42,676   |
| 小売業年間販売額(億円)(B)                 |       | 20,165    | 32,203    | 14,158    | 6,125   | 6,755    |
| 卸・小売比率 (A)/(B)                  |       | 1.66      | 2.69      | 1.11      | 1.11    | 1.10     |
| 人口千人当たりホテル旅館客室数                 |       | 11.4      | 11.3      | 13.3      | 17.6    | 16.0     |
| 人口千人当たり海外渡航者数                   |       | 13.6      | 14.3      | 10.6      | 9.6     | 6.7      |
| 倉庫床面積(1～3類倉庫)(千m <sup>2</sup> ) |       | 1,377     | 1,118     | 357       | 63      | 43       |
| 道路実延長(km)                       |       | 32,121.9  | 28,856.6  | 16,494.3  | 8,876.9 | 18,169.4 |

| 徳島県      | 香川県      | 愛媛県       | 高知県      | 全国          | 資料           |
|----------|----------|-----------|----------|-------------|--------------|
| 4,147    | 1,877    | 5,676     | 7,103    | 377,974     | 国土地理院面積調 R4  |
| 719,559  | 950,244  | 1,334,841 | 691,527  | 126,146,099 | 国勢調査 R2      |
| 173.5    | 506.3    | 235.2     | 97.3     | 338.2       | 国勢調査 R2      |
| 360,970  | 471,475  | 672,543   | 340,040  | 61,523,327  | 国勢調査 H27     |
| 56.6     | 58.4     | 57.3      | 57.4     | 60.0        | 国勢調査 H27     |
| 305,754  | 398,551  | 591,972   | 319,011  | 53,448,685  | 国勢調査 H27     |
| 37,021   | 47,893   | 65,223    | 36,239   | 5,578,975   | 平成28年経済センサス  |
| 31,733   | 38,551   | 51,497    | 24,295   | 5,474,085   | 県民経済計算 H30年度 |
| 1.2      | 0.4      | 2.6       | 0.4      | 1.9         | 県民経済計算 H30年度 |
| 644      | 596      | 1,071     | 1,011    | -           | 県民経済計算 H30年度 |
| 10,916   | 10,554   | 15,785    | 4,186    | -           | 県民経済計算 H30年度 |
| 19,950   | 27,620   | 34,430    | 18,932   | -           | 県民経済計算 H30年度 |
| 3,092    | 3,013    | 2,741     | 2,650    | 3,190       | 県民経済計算 H30年度 |
| 342,906  | 452,644  | 642,741   | 323,408  | 58,919,036  | 国勢調査 H27     |
| 28,086   | 23,823   | 47,194    | 36,923   | 2,221,699   | 国勢調査 H27     |
| 80,079   | 113,711  | 148,409   | 53,755   | 13,920,834  | 国勢調査 H27     |
| 223,895  | 301,401  | 416,461   | 222,070  | 39,614,567  | 国勢調査 H27     |
| 1,089    | 1,774    | 2,055     | 1,084    | 181,877     | 2020年工業統計    |
| 47,404   | 70,080   | 78,189    | 25,416   | 7,717,646   | 2020年工業統計    |
| 19,081   | 27,116   | 43,088    | 5,855    | 3,225,334   | 2020年工業統計    |
| 2,002    | 3,656    | 4,273     | 2,036    | 364,814     | 平成28年経済センサス  |
| 15,482   | 30,235   | 33,188    | 15,813   | 3,941,646   | 平成28年経済センサス  |
| 8,594    | 23,683   | 23,328    | 8,097    | 4,068,203   | 平成28年経済センサス  |
| 7,449    | 9,017    | 12,804    | 7,890    | 990,246     | 平成28年経済センサス  |
| 44,535   | 61,516   | 83,372    | 45,380   | 7,654,443   | 平成28年経済センサス  |
| 7,248    | 11,240   | 14,716    | 7,238    | 1,380,156   | 平成28年経済センサス  |
| 1.19     | 2.11     | 1.59      | 1.12     | 2.95        | 平成28年経済センサス  |
| 13.7     | 13.9     | 12.3      | 15.4     | 13.8        | R2年度衛生行政報告例  |
| 10.3     | 12.1     | 10.0      | 8.2      | 25.1        | 出入国管理統計年報 R2 |
| 210      | 347      | 573       | 50       | -           | 各運輸局の統計等 R2  |
| 15,216.7 | 10,247.3 | 18,259.8  | 14,201.2 | 1,218,372.0 | 道路統計年報 2021  |

## 2 岡山県と中四国及び全国の状況

|                                 | 岡山県(A)    |                        |                         |                      |     |
|---------------------------------|-----------|------------------------|-------------------------|----------------------|-----|
|                                 |           | 中国地方に占める<br>シェア(%) A/B | 中四国地方に占める<br>シェア(%) A/C | 全国に占める<br>シェア(%) A/D |     |
| 面積(km <sup>2</sup> )            | 7,115     | 22.3                   | 14.0                    | 1.9                  |     |
| 人口(人)                           | 1,888,432 | 26.0                   | 17.2                    | 1.5                  |     |
| 人口密度(人/km <sup>2</sup> )        | 265.4     | -                      | -                       | -                    |     |
| 労働力人口(人)                        | 939,536   | 25.8                   | 17.1                    | 1.5                  |     |
| 労働力率(%)                         | 58.7      | -                      | -                       | -                    |     |
| 世帯数(世帯)                         | 772,977   | 25.2                   | 16.5                    | 1.4                  |     |
| 事業所数                            | 83,415    | 24.6                   | 15.9                    | 1.5                  |     |
| 県内総生産額 名目(億円)                   | 78,057    | 25.7                   | 17.4                    | 1.4                  |     |
| 実質経済成長率(%)                      | 0.4       | -                      | -                       | -                    |     |
| 県内総生産額 名目<br>(内訳)<br>(億円)       | 第1次産業     | 822                    | 26.9                    | 12.9                 | -   |
|                                 | 第2次産業     | 27,321                 | 26.6                    | 18.9                 | -   |
|                                 | 第3次産業     | 49,498                 | 25.2                    | 16.7                 | -   |
| 一人当たり県民所得(千円)                   | 2,769     | -                      | -                       | -                    |     |
| 就業者数(人)                         | 900,871   | 25.7                   | 17.1                    | 1.5                  |     |
| 就業構造(人)                         | 第1次産業     | 41,206                 | 25.0                    | 13.7                 | 1.9 |
|                                 | 第2次産業     | 234,984                | 26.6                    | 18.4                 | 1.7 |
|                                 | 第3次産業     | 580,527                | 24.8                    | 16.6                 | 1.5 |
| 製造業事業所数                         | 3,147     | 27.8                   | 18.2                    | 1.7                  |     |
| 製造業従業者数(人)                      | 151,056   | 27.9                   | 19.8                    | 2.0                  |     |
| 製造品出荷額等(億円)                     | 77,041    | 29.6                   | 21.7                    | 2.4                  |     |
| 卸売業事業所数                         | 5,280     | 23.9                   | 15.5                    | 1.4                  |     |
| 卸売業従業者数(人)                      | 45,699    | 24.5                   | 16.2                    | 1.2                  |     |
| 卸売業年間販売額(億円)(A)                 | 33,405    | 22.3                   | 15.6                    | 0.8                  |     |
| 小売業事業所数                         | 16,154    | 24.5                   | 15.7                    | 1.6                  |     |
| 小売業従業者数(人)                      | 119,114   | 25.6                   | 17.0                    | 1.6                  |     |
| 小売業年間販売額(億円)(B)                 | 20,165    | 25.4                   | 16.8                    | 1.5                  |     |
| 卸・小売比率(A)/(B)                   | 1.66      | -                      | -                       | -                    |     |
| 人口千人当たりホテル旅館客室数                 | 11.4      | -                      | -                       | -                    |     |
| 人口千人当たり海外渡航者数                   | 13.6      | -                      | -                       | -                    |     |
| 倉庫床面積(1～3類倉庫)(千m <sup>2</sup> ) | 1,377     | 46.5                   | 33.3                    | -                    |     |
| 道路実延長(km)                       | 32,121.9  | 30.7                   | 19.8                    | 2.6                  |     |

| 中国地方計(B)  |                      | 中四国地方計(C)  |                      | 全国(D)       | 資料           |
|-----------|----------------------|------------|----------------------|-------------|--------------|
|           | 全国に占める<br>シェア(%) B/D |            | 全国に占める<br>シェア(%) C/D |             |              |
| 31,922    | 8.4                  | 50,725     | 13.4                 | 377,974     | 国土地理院面積調 R4  |
| 7,254,726 | 5.8                  | 10,950,897 | 8.7                  | 126,146,099 | 国勢調査 R2      |
| -         | -                    | -          | -                    | 338.2       | 国勢調査 R2      |
| 3,645,785 | 5.9                  | 5,490,813  | 8.9                  | 61,523,327  | 国勢調査 H27     |
| -         | -                    | -          | -                    | 60.0        | 国勢調査 H27     |
| 3,065,138 | 5.7                  | 4,680,426  | 8.8                  | 53,448,685  | 国勢調査 H27     |
| 339,185   | 6.1                  | 525,561    | 9.4                  | 5,578,975   | 平成28年経済センサス  |
| 303,723   | 5.5                  | 449,799    | 8.2                  | 5,474,085   | 県民経済計算 H30年度 |
| -         | -                    | -          | -                    | 1.9         | 県民経済計算 H30年度 |
| 3,058     | -                    | 6,380      | -                    | -           | 県民経済計算 H30年度 |
| 102,874   | -                    | 144,315    | -                    | -           | 県民経済計算 H30年度 |
| 196,310   | -                    | 297,242    | -                    | -           | 県民経済計算 H30年度 |
| -         | -                    | -          | -                    | 3,190       | 県民経済計算 H30年度 |
| 3,506,393 | 6.0                  | 5,268,092  | 8.9                  | 58,919,036  | 国勢調査 H27     |
| 164,808   | 7.4                  | 300,834    | 13.5                 | 2,221,699   | 国勢調査 H27     |
| 883,839   | 6.3                  | 1,279,793  | 9.2                  | 13,920,834  | 国勢調査 H27     |
| 2,338,992 | 5.9                  | 3,502,819  | 8.8                  | 39,614,567  | 国勢調査 H27     |
| 11,320    | 6.2                  | 17,322     | 9.5                  | 181,877     | 2020年工業統計    |
| 540,591   | 7.0                  | 761,680    | 9.9                  | 7,717,646   | 2020年工業統計    |
| 260,179   | 8.1                  | 355,319    | 11.0                 | 3,225,334   | 2020年工業統計    |
| 22,083    | 6.1                  | 34,050     | 9.3                  | 364,814     | 平成28年経済センサス  |
| 186,778   | 4.7                  | 281,496    | 7.1                  | 3,941,646   | 平成28年経済センサス  |
| 149,884   | 3.7                  | 213,587    | 5.3                  | 4,068,203   | 平成28年経済センサス  |
| 66,038    | 6.7                  | 103,198    | 10.4                 | 990,246     | 平成28年経済センサス  |
| 465,351   | 6.1                  | 700,154    | 9.1                  | 7,654,443   | 平成28年経済センサス  |
| 79,406    | 5.8                  | 119,847    | 8.7                  | 1,380,156   | 平成28年経済センサス  |
| 1.89      | -                    | 1.78       | -                    | 2.95        | 平成28年経済センサス  |
| -         | -                    | -          | -                    | 13.8        | R2年度衛生行政報告例  |
| -         | -                    | -          | -                    | 25.1        | 出入国管理統計年報 R2 |
| 2,957     | -                    | 4,137      | -                    | -           | 各運輸局の統計等 R2  |
| 104,519.1 | 8.6                  | 162,444.1  | 13.3                 | 1,218,372.0 | 道路統計年報 2021  |

### 3 岡山県の経済状況の概要

#### (1) 県民経済計算

(%・百万円)

| 年 度    | 実質経済成長率 |      | 県内総生産額<br>(名目) | 産業別県内総生産(名目)の構成比 |       |       |
|--------|---------|------|----------------|------------------|-------|-------|
|        | 岡山県     | 全国   |                | 第1次産業            | 第2次産業 | 第3次産業 |
| 平成23年度 | 5.6     | 0.5  | 7,352,964      | 1.0              | 32.9  | 65.6  |
| 平成24年度 | -2.0    | 0.6  | 7,134,912      | 1.1              | 31.4  | 66.9  |
| 平成25年度 | 4.2     | 2.7  | 7,392,027      | 0.9              | 33.6  | 64.7  |
| 平成26年度 | -2.6    | -0.4 | 7,367,842      | 0.9              | 32.4  | 65.8  |
| 平成27年度 | 2.5     | 1.7  | 7,757,916      | 1.0              | 34.8  | 63.4  |
| 平成28年度 | -2.3    | 0.8  | 7,621,357      | 1.1              | 33.6  | 64.9  |
| 平成29年度 | 2.5     | 1.8  | 7,810,016      | 1.1              | 34.8  | 63.6  |
| 平成30年度 | 0.4     | 0.3  | 7,805,727      | 1.1              | 35.0  | 63.4  |

#### (2) 工業統計等

岡山県の事業所数・従業者数・製造品出荷額等 (事業所・人・百万円)

| 年 次   | 岡山県 (従業者4人以上) |         |           | 水島工業地帯の占める割合 (%) |      |         |
|-------|---------------|---------|-----------|------------------|------|---------|
|       | 事業所数          | 従業者数    | 製造品出荷額等   | 事業所数             | 従業者数 | 製造品出荷額等 |
| 平成23年 | 3,854         | 142,903 | 7,733,735 | 7.0              | 16.6 | 53.3    |
| 平成24年 | 3,661         | 142,603 | 7,628,040 | 7.0              | 16.7 | 50.5    |
| 平成25年 | 3,526         | 141,340 | 7,673,681 | 7.1              | 16.5 | 52.4    |
| 平成26年 | 3,476         | 140,309 | 8,255,666 | 7.0              | 16.4 | 52.8    |
| 平成27年 | 3,685         | 142,019 | 7,788,634 | 6.9              | 16.9 | 47.4    |
| 平成28年 | 3,272         | 144,761 | 7,091,836 | 7.1              | 15.4 | 43.6    |
| 平成29年 | 3,186         | 145,720 | 7,603,182 | 7.1              | 15.7 | 44.5    |
| 平成30年 | 3,161         | 150,412 | 8,354,250 | 6.8              | 16.0 | 48.4    |
| 令和元年  | 3,147         | 151,056 | 7,704,136 | 6.9              | 15.9 | 46.1    |

#### (3) 商業統計

岡山県の卸売業・小売業の事業所数・従業者数・年間商品販売額・(売場面積)

|     |                       | 平成14年     | 平成16年     | 平成19年     | 平成24年     | 平成26年     | 平成28年     |
|-----|-----------------------|-----------|-----------|-----------|-----------|-----------|-----------|
| 卸売業 | 事業所数                  | 5,144     | 5,134     | 4,707     | 5,301     | 5,495     | 5,280     |
|     | 従業者数(人)               | 49,089    | 47,083    | 44,831    | 44,438    | 45,974    | 45,699    |
|     | 年間商品販売額(百万円)          | 3,558,950 | 3,455,650 | 3,137,878 | 3,054,257 | 2,711,124 | 3,543,971 |
| 小売業 | 事業所数                  | 21,099    | 20,334    | 18,390    | 16,873    | 16,542    | 16,154    |
|     | 従業者数(人)               | 121,939   | 119,280   | 116,070   | 112,965   | 117,945   | 119,114   |
|     | 年間商品販売額(百万円)          | 1,959,994 | 1,995,989 | 2,043,853 | 1,638,734 | 1,868,503 | 2,093,111 |
|     | 売場面積(m <sup>2</sup> ) | 2,359,159 | 2,419,144 | 2,511,064 | 2,284,270 | 2,338,734 | 2,390,740 |
| 合計  | 事業所数                  | 26,243    | 25,468    | 23,097    | 22,174    | 22,037    | 21,434    |
|     | 従業者数(人)               | 171,028   | 166,363   | 160,901   | 157,403   | 163,919   | 164,813   |
|     | 年間商品販売額(百万円)          | 5,518,944 | 5,451,640 | 5,181,731 | 4,692,991 | 4,579,628 | 5,637,084 |

平成24、28年は、総務省・経済産業省「経済センサスー活動調査」による。

#### (4) 労働関係統計

岡山県の労働関係指数

|                 | 平成27年度 | 平成28年度 | 平成29年度 | 平成30年度 | 令和元年度 | 令和2年度 |
|-----------------|--------|--------|--------|--------|-------|-------|
| 新規求人倍率(倍) ①     | 2.18   | 2.42   | 2.58   | 2.88   | 2.86  | 2.33  |
| 有効求人倍率(倍) ②     | 1.50   | 1.70   | 1.81   | 1.99   | 1.99  | 1.47  |
| 雇用保険受給率(%) ③    | 1.2    | 1.1    | 1.0    | 1.1    | 1.1   | 1.1   |
| 民間企業障害者雇用率(%) ④ | 2.29   | 2.45   | 2.52   | 2.52   | 2.45  | 2.44  |
| 高卒求人倍率(倍) ⑤     | 1.57   | 1.68   | 1.90   | 2.04   | 2.19  | 2.02  |
| 高卒県外就職率(%) ⑥    | 18.0   | 18.3   | 19.0   | 18.8   | 17.2  | 17.2  |

①～⑤は、岡山労働局公表資料による。⑥は、学校基本調査による。

### Ⅲ 産業労働関連団体等一覧表

令和4年4月 現在

#### 産業企画課

| 名 称                           | 代 表 者 等                                      | 所 在 地                                       | 電話番号等                          |
|-------------------------------|--|---|--------------------------------|
| 岡山県経済団体連絡協議会<br>(構成団体は以下の5団体) | 座 長 中 島 基 善<br>事務局長 神 崎 浩 二                  | 〒709-0625<br>岡山市東区上道北方688-1<br>ナカシマプロペラ(株)内 | (086) 278-4911<br>FAX 278-4911 |
| (一社)岡山県商工会議所<br>連合会           | 会 長 松 田 久<br>専務理事 高 橋 邦 彰                    | 〒700-8556<br>岡山市北区厚生町3-1-15<br>岡山商工会議所ビル内   | (086) 232-2260<br>FAX 225-3561 |
| 岡山県経営者協会                      | 会 長 野 崎 泰 彦<br>専務理事 西 谷 治 朗                  | 〒700-0985<br>岡山市北区厚生町 3-1-15<br>岡山商工会議所ビル2F | (086) 225-3988<br>FAX 233-6510 |
| (一社)岡山経済同友会                   | 代表幹事 宮 長 雅 人<br>代表幹事 梶 谷 俊 介<br>専務理事 久 山 裕 士 | 〒700-0985<br>岡山市北区厚生町3-1-15<br>岡山商工会議所ビル内   | (086) 222-0051<br>FAX 222-3920 |
| 岡山県中小企業団体中央会                  | 会 長 晝 田 眞 三<br>専務理事 脇 本 靖                    | 〒700-0817<br>岡山市北区弓之町4-19-202<br>岡山県中小企業会館内 | (086) 224-2245<br>FAX 232-4145 |
| 岡山県商工会連合会                     | 会 長 田 村 正 敏<br>専務理事 大 本 裕 志                  | 〒700-0817<br>岡山市北区弓之町4-19-401<br>岡山県中小企業会館内 | (086) 224-4341<br>FAX 222-1672 |

#### マーケティング推進室

| 名 称                       | 代 表 者 等                   | 所 在 地                                      | 電話番号等                          |
|---------------------------|---------------------------|--|--------------------------------|
| (一社)岡山県国際経済交流<br>協会(OIBA) | 会 長 宮 長 雅 人<br>事務局長 相 原 毅 | 〒700-0026<br>岡山市北区奉還町2-2-1<br>岡山国際交流センター4階 | (086) 214-5001<br>FAX 256-1005 |



### 企業誘致・投資促進課

| 名 称                  | 代 表 者 等              | 所 在 地  | 電話番号等                          |
|----------------------|----------------------|--|--------------------------------|
| 岡山県総合流通センター(株)       | 代表取締役社長 木村容治         | 〒701-0165<br>岡山市北区大内田714-1                     | (086)292-5551<br>FAX 292-5552  |
| 岡山空港ターミナル(株)         | 代表取締役社長 水川宏一         | 〒701-1131<br>岡山市北区日応寺1277                      | (086)294-5201<br>FAX 294-5242  |
| (一財)日本立地センター         | 理事長 三村明夫<br>専務理事 上野透 | 〒101-0062<br>東京都千代田区神田駿河台1-8-11<br>東京YWC A会館8階 | (03)3518-8962<br>FAX 3518-8969 |
| (一社)岡山県トラック協会        | 会長 遠藤俊夫<br>専務理事 西田末廣 | 〒700-8567<br>岡山市北区青江1-22-33                    | (086)234-8211<br>FAX 234-5600  |
| 岡山県総合流通センター<br>運営協議会 | 会長 松田久<br>事務局長 小林雄三  | 〒701-0165<br>岡山市北区大内田714-1                     | (086)292-5551<br>FAX 292-5552  |
| 岡山県倉庫協会              | 会長 末長範彦<br>専務理事 沼本哲郎 | 〒704-8164<br>岡山市東区光津700                        | (086)948-5300<br>FAX 948-5301  |

### 産業振興課

| 名 称                    | 代 表 者 等             | 所 在 地                                   | 電話番号等                         |
|------------------------|---------------------|---|-------------------------------|
| (一財)岡山セラミックス<br>技術振興財団 | 理事長 矢吹巧             | 〒705-0021<br>備前市西片上1406-18              | (0869)64-0505<br>FAX 63-0227  |
| 倉敷ファッション<br>センター(株)    | 代表取締役社長 河合秀文        | 〒711-8555<br>倉敷市児島駅前1-46                | (086)474-6800<br>FAX 474-6801 |
| (株)オービス                | 代表取締役社長 石原伸一        | 〒701-0165<br>岡山市北区大内田675<br>テレポート岡山3階   | (086)292-6123<br>FAX 292-3023 |
| (一社)システムエンジニア<br>リング岡山 | 会長 松田久<br>事務局長 楠戸國正 | 〒701-1221<br>岡山市北区芳賀5301<br>テクノサポート岡山3階 | (086)286-9653<br>FAX 286-9674 |
| (一社)岡山県発明協会            | 会長 佐藤兼郎             | 〒701-1221<br>岡山市北区芳賀5301                | (086)286-9656<br>FAX 286-9678 |
| (公社)山陽技術振興会            | 会長 梶谷浩一             | 〒710-0052<br>倉敷市美和1-13-33               | (086)422-6655<br>FAX 422-6656 |
| 岡山大学研究協力会              | 会長 中島基善             | 〒701-1221<br>岡山市北区芳賀5302                | (086)286-8002<br>FAX 286-8007 |

### 経営支援課

| 名 称           | 代 表 者 等               | 所 在 地                                  | 電話番号等                         |
|---------------|-----------------------|--|-------------------------------|
| (公財)岡山県産業振興財団 | 理事長 佐藤兼郎<br>専務理事 長森定好 | 〒701-1221<br>岡山市北区芳賀5301<br>テクノサポート岡山内 | (086)286-9664<br>FAX 286-9710 |
| 岡山県信用保証協会     | 会長 佐藤一雄<br>専務理事 太田増人  | 〒700-8732<br>岡山市北区野田2-12-23            | (086)243-1121<br>FAX 244-3823 |

## 観光課

| 名 称          | 代 表 者 等                     | 所 在 地                                     | 電話番号等                          |
|--------------|-----------------------------|---|--------------------------------|
| (公社) 岡山県観光連盟 | 会 長 石 井 清 裕<br>専務理事 野 崎 正 志 | 〒700-0822<br>岡山市北区表町1-5-1<br>岡山シンフォニービル2階 | (086) 233-1802<br>FAX 231-5393 |

## 労働雇用政策課

| 名 称                         | 代 表 者 等                     | 所 在 地  | 電話番号等                          |
|-----------------------------|-----------------------------|--|--------------------------------|
| (一社) 岡山県労働者<br>福祉協議会        | 会 長 森 信 之<br>専務理事 堅 田 裕 之   | 〒700-0086<br>岡山市北区津島西坂1-4-18<br>労働福祉事業会館     | (086) 253-1569<br>FAX 253-0999 |
| 日本労働組合総連合会<br>岡山県連合会 (連合岡山) | 会 長 森 信 之<br>事務局長 難 波 浩 一   | 〒700-0086<br>岡山市北区津島西坂1-4-18<br>労働福祉事業会館     | (086) 214-0077<br>FAX 214-0091 |
| 岡山県労働組合会議<br>(岡山県労会議)       | 議 長 西 崎 直 人<br>事務局長 弓 田 盛 樹 | 〒700-0905<br>岡山市北区春日町5-6<br>岡山市勤労者福祉センター内    | (086) 221-0133<br>FAX 221-3595 |
| 岡山県労働協会                     | 会 長 鳥 越 良 光<br>事務局長 後 藤 博 幸 | 〒703-8278<br>岡山市中区古京町1-7-36<br>県庁分庁舎労働雇用政策課内 | (086) 226-7386<br>FAX 226-7869 |
| 岡山県職業能力開発協会                 | 会 長 難 波 正 義<br>事務局長 神 田 康 弘 | 〒700-0824<br>岡山市北区内山下2-3-10<br>アマノビル3階       | (086) 225-1546<br>FAX 234-1806 |
| 岡山県技能士会連合会                  | 会 長 黒 崎 政 彦                 | 〒700-0824<br>岡山市北区内山下2-3-10<br>アマノビル3階       | (086) 225-1548<br>FAX 234-1806 |
| (公社) 岡山県シルバー人材<br>センター連合会   | 会 長 信 木 修<br>事務局長 清 田 耕 介   | 〒703-8258<br>岡山市中区西川原251-1<br>おかやま西川原プラザ別館   | (086) 201-7250<br>FAX 201-7251 |

## 工業技術センター

| 名 称          | 代 表 者 等                   | 所 在 地                    | 電話番号等                          |
|--------------|---------------------------|--------------------------|--------------------------------|
| (一社) 岡山県計量協会 | 会 長 石 川 恭 司<br>専務理事 脇 本 勉 | 〒701-1221<br>岡山市北区芳賀5301 | (086) 286-8950<br>FAX 286-8952 |