

令和5年度

# 産業労働行政の概要

岡山県産業労働部

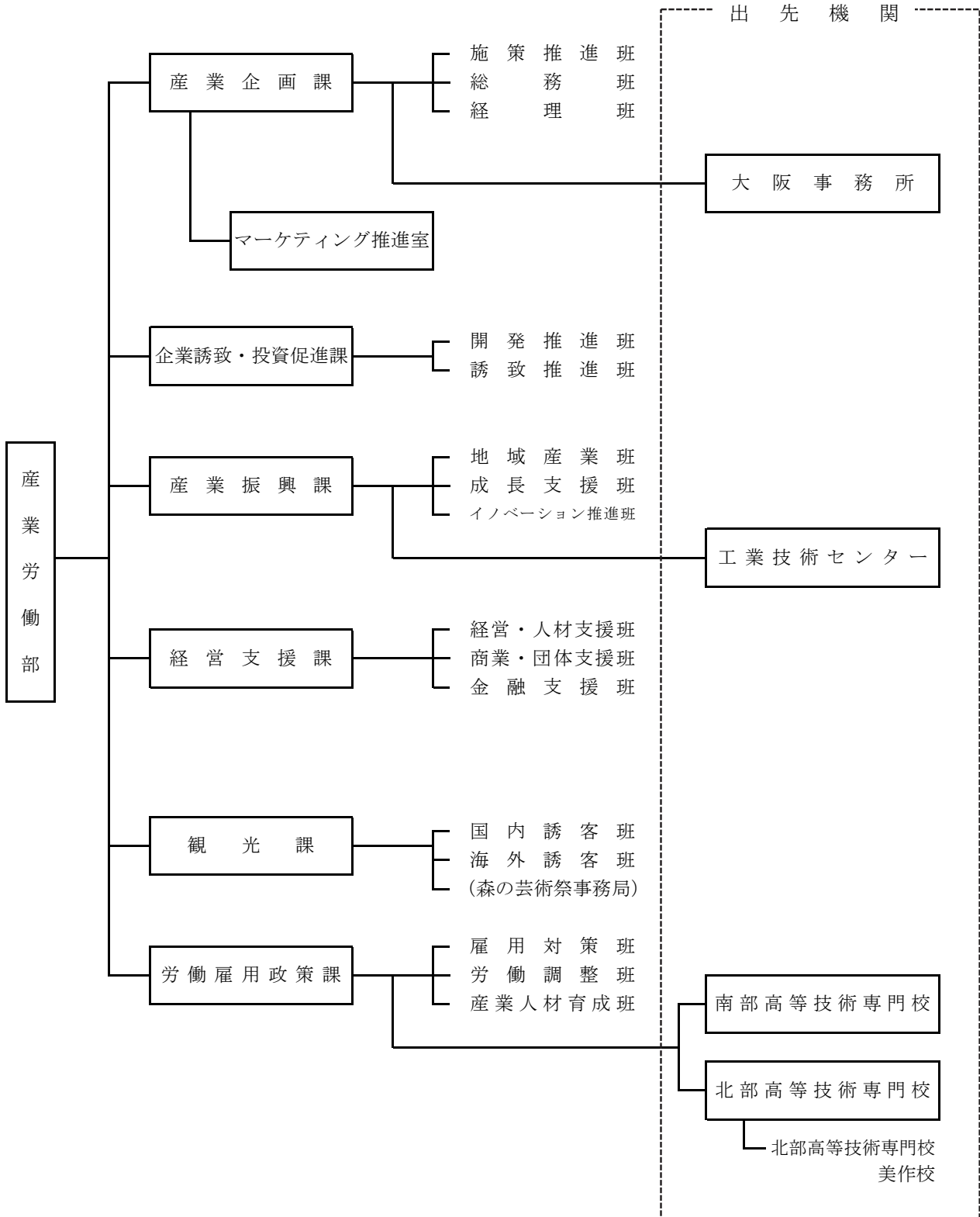
# 目 次

---

I 組 織	
1 組織図	1
2 各課室・所の分掌事務	2
II 予算の概要	6
III 令和5年度産業労働部重点施策	
1 基本方針	7
2 重点事業の体系	7
3 重点事業の概要	9
IV 事業の概要	
産業企画課	
マーケティング推進室	11
企業誘致・投資促進課	14
産業振興課	18
経営支援課	28
観光課	36
労働雇用政策課	42
大阪事務所	55
工業技術センター	57
参考資料	
I 事項別予算	62
II 統計指標等	65
III 産業労働関連団体等一覧表	70

# I 組 織

## 1 組 織 図



## 2 各課室・所の分掌事務

令和5年度

課室名	班名	所 掌 事 務
<b>産業企画課</b>	施策推進班  総務班  経理班	1. 重点施策の策定及び調整に関する事。 2. 重要事業の進行管理に関する事。 3. 行政の調査研究に関する事。 4. 職員の身分取扱い、研修及び福利厚生に関する事。 5. 予算、決算及び経理事務に関する事。 6. 広報に関する事。 7. 事務処理合理化の実施及び調整に関する事。 8. デジタル化の推進に関する事。 9. 行政資料の整理保管に関する事。 10. 知事の職印の管守に関する事。 11. 証明事務の総括に関する事。 12. 部内各課の連絡調整及び部内各課又は室の所管に属さない事項に関する事。 13. 大阪事務所に関する事。 14. 中小企業振興審議会に関する事。 15. 新型コロナウイルス感染症対策に係る飲食店等への時短等の要請に係る協力金関係業務に関する事。
	<b>マーケティング推進室</b>	1. 県内中小企業の販路拡大支援に関する事（他課の分掌に属するものを除く。）。 2. 県内企業の海外事業展開支援に関する事。 3. 首都圏アンテナショップに関する事。 4. その他他課の分掌に属しない県産品の販売促進に関する事。
<b>企業誘致・投資促進課</b>	開発推進班  誘致推進班	1. 企業の立地導入、立地調整及び立地支援に関する事。 2. 工場立地法（昭和34年法律第24号）の施行に関する事。 3. 工業用地の取得、造成及び管理に関する事。 4. 市町村等の工業団地整備の促進に関する事。 5. リサーチパークに関する事（造成及び管理（他課の分掌に属するものを除く。）並びに企業の立地導入、立地調整及び立地支援に関するものに限る。）。 6. 総合流通センターに関する事（他課の分掌に属するものを除く。）。 7. 物流に関する施策の総合調整に関する事。 8. 陸上、海上及び航空貨物の利用促進に関する事。 9. 石油貯蔵施設立地対策等交付金に関する事。 10. 電源立地地域対策交付金に関する事。 11. 総合展示場コンベックス岡山に関する事。 12. 地域経済牽引事業の促進による地域の成長発展の基礎強化に関する法律（平成19年法律第40号）の施行に関する事。

課室名	班名	所掌事務
<b>産業振興課</b>	地域産業班  成長支援班  イノベーション 推進班	<ol style="list-style-type: none"> <li>1. 産業の振興（他課の分掌に属するものを除く。）に関する事。</li> <li>2. 地場産業の振興に関する事。</li> <li>3. 地域産業技術の振興に関する事。</li> <li>4. 電気事業法（昭和39年法律第170号）及び電気通信事業法（昭和59年法律第86号）の施行に関する事。</li> <li>5. 発明の奨励に関する事。</li> <li>6. 自転車競技法（昭和23年法律第209号）の施行に関する事。</li> <li>7. リサーチパークに関する事（造成並びに企業の立地導入、立地調整及び立地支援に関するものを除く。）。</li> <li>8. 地下資源の開発に関する事。</li> <li>9. 休廃止鉱山に関する事。</li> <li>10. 環境産業の振興に関する事（他課の分掌に属するものを除く。）。</li> <li>11. 地域産業の情報化及び情報関連産業の振興に関する事。</li> <li>12. ベンチャー企業の育成に関する事。</li> <li>13. 工業技術センター、テクノサポート岡山及び岡山セラミックスセンターに関する事。</li> <li>14. 新エネルギー関連分野の産業育成に関する事。</li> <li>15. バイオマス関連分野の産業育成に関する事（他課の分掌に属するものを除く。）。</li> <li>16. 科学技術の振興に関する事。</li> <li>17. その他新産業の振興及び支援に関する事。</li> </ol>
<b>経営支援課</b>	経営・人材 支援班  商業・団体 支援班  金融支援班	<ol style="list-style-type: none"> <li>1. 中小企業の多様で活力ある成長発展に関する事。</li> <li>2. 中小企業の経営の安定向上、経営革新、創業支援（他課の分掌に属するものを除く。）等に関する事。</li> <li>3. 中小企業及びその支援機関等の人材育成に関する事（他課の分掌に属するものを除く。）。</li> <li>4. 中小企業に対する円滑な資金の提供に関する事。</li> <li>5. 下請中小企業の振興、景気動向の把握等中小企業対策に関する事。</li> <li>6. 県内の中小企業が製造する工業製品に関する商談会への出展の支援等に関する事。</li> <li>7. 中小企業関係団体及び組織に関する事。</li> <li>8. 商業の振興に関する事。</li> <li>9. 貸金業に関する事。</li> <li>10. ソーシャルビジネスの振興に関する事。</li> <li>11. 中小企業調停審議会に関する事。</li> <li>12. 公益財団法人岡山県産業振興財団に関する事。</li> <li>13. その他他課の分掌に属しない中小企業の経営支援に関する事。</li> </ol>

課室名	班名	所掌事務
観光課	国内誘客班  海外誘客班  (森の芸術祭事務局)	1. 観光施策の総合調整に関する事。 2. 観光の宣伝に関する事。 3. 観光客の動態調査に関する事。 4. 観光情報に関する事。 5. 観光事業団体の育成指導に関する事。 6. 全国通訳案内士及び旅行業に関する事。 7. 住宅宿泊事業に関する事（生活衛生課の分掌に属するものを除く。）。 8. 森の芸術祭に関する事。
労働雇用政策課	雇用対策班  労働調整班  産業人材育成班	1. 若年者、障害者、高齢者等の雇用の促進に関する事。 2. 産業労働の推進に係る職業紹介事業に関する事。 3. 雇用創出関係基金事業に関する事。 4. 労働組合に関する事。 5. 労働関係の調整に関する事。 6. 労使コミュニケーションの推進に関する事。 7. 労働教育に関する事。 8. 労働に関する調査及び情報に関する事。 9. 勤労者福祉事業及び勤労者福祉施設に関する事。 10. 労働委員会との連絡に関する事。 11. 労働問題全般の相談に関する事。 12. 労働相談状況報告に関する事。 13. 職業能力開発計画の策定及び変更に関する事。 14. 公共職業能力開発施設において行う職業訓練に関する事。 15. 認定職業訓練に関する事。 16. 職業訓練指導員の免許及び試験に関する事。 17. 技能検定及び技能の向上に関する事。 18. 職業能力開発協会の指導監督に関する事。 19. 職業能力開発校に関する事。 20. 産業人材の育成に関する事。 21. 職業能力開発審議会に関する事。 22. その他他課の分掌に属しない雇用対策、労政及び職業訓練に関する事。

出 先 機 関 名	所 掌 事 務
大 阪 事 務 所	1. 京阪神の官公署その他関係機関及び団体との連絡及び調整に関する事。 2. 県行政の推進に必要な情報の収集等に関する事。 3. 観光の紹介及び宣伝に関する事。 4. 物産の紹介、あつせん及び販路拡張に関する事。 5. 企業誘致に関する事。 6. 産業労働の推進に係る職業紹介事業に関する事。 7. その他特命に関する事。
工 業 技 術 セ ン タ ー	1. 鋳工業生産技術の相談及び指導 2. 鋳工業生産技術の調査並びに情報の収集及び提供 3. 鋳工業生産技術の研究及び改良 4. 鋳工業製品及びその原材料の試験又は分析 5. その他鋳工業生産技術の向上及び普及に必要な業務
高 等 技 術 専 門 校  南部高等技術専門校  北部高等技術専門校  北部高等技術専門校 美作校	1. 普通職業訓練に関する事。 2. 公共職業能力開発施設以外のものを行う職業訓練についての援助に関する事。 3. 技能検定に係る援助に関する事。 4. その他職業訓練に関し必要な業務 環境設備工学科、溶接科、機械加工科、造園・エクステリア科、塗装科、 アパレルクリエイト科 電気設備科、木造建築・再生科、木工・デザイン科、建物設備サービス科 ケアサービス科 自動車整備工学科、自動車車体整備科、総合実務科

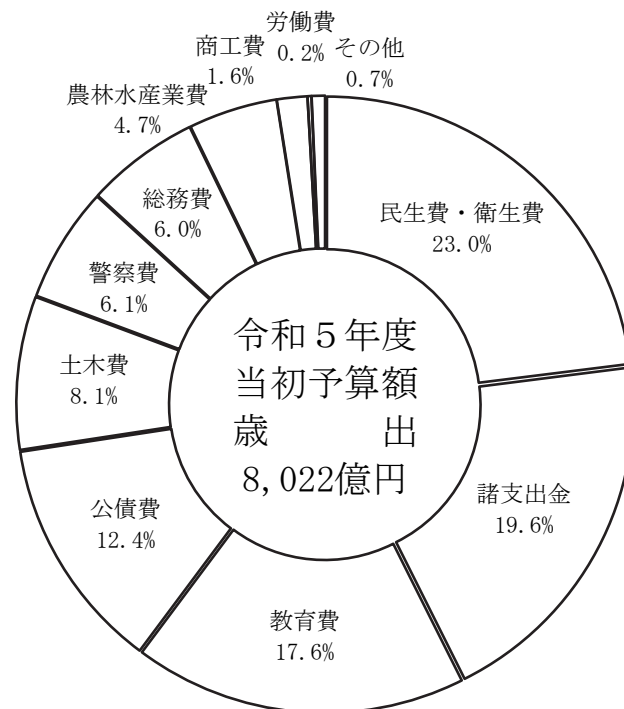
## Ⅱ 予算の概要

### 産業労働部予算

(単位：百万円、%)

区 分	令 和 4 年 度			令 和 5 年 度			対前年度比 (B/A)
	当初予算額 (A)	財源内訳		当初予算額 (B)	財源内訳		
		特定	一般		特定	一般	
一般会計	20,052	12,057	7,995	14,124	5,403	8,721	70.4%
特別会計	1,500	1,500	0	1,236	1,236	0	82.4%
合 計	21,552	13,557	7,995	15,360	6,639	8,721	71.3%

(参考) 岡山県一般会計予算



※産業労働部予算の内訳  
(単位：百万円)

総務費	13
労働費	1,346
商工費	12,765
計	14,124



### Ⅲ 令和5年度産業労働部重点施策

#### 1 基本方針

「第3次晴れの国おかやま生き活きプラン」や「第2期おかやま創生総合戦略」に沿って、産業振興と雇用創出の好循環を生み出す施策を強力に展開するとともに、新型コロナウイルス感染症や原油・原材料価格高騰の影響を受けた県内企業を関係機関と連携して全力で支援し、地域経済の復活につなげる。

このため、生産性向上の取組や中堅企業の育成、首都圏や海外への販路開拓を支援するとともに、EVシフトへの対応や感染拡大を契機として高まったデジタル化への動きをしっかりと後押ししながら企業の「稼ぐ力」の向上を図る。また、インターンシップの参加促進等により県内企業の魅力発信を強化するなど、若者等の県内への還流と定着を図りながら、県内企業の人材確保を支援する。さらに、企業ニーズに応じたきめ細かな支援や立地環境の整備により企業の誘致と投資を促進するとともに、デスティネーションキャンペーンアフターキャンペーンによる積極的な魅力発信や本格的なインバウンド回復に向けたプロモーション強化により誘客促進を図り、感染症の影響を受けた観光需要の回復を確かなものにするなど、地域経済の活性化に取り組む。

#### 2 重点事業の体系

##### 第3次晴れの国おかやま生き活きプラン

##### 地域を支える産業の振興

###### 企業誘致・投資促進プログラム

- 戦略的企業誘致推進事業
- 水島コンビナートの競争力強化とカーボンニュートラルへの対応

###### 企業の「稼ぐ力」強化プログラム

- デジタル化による企業の「新たな価値づくり」支援事業
- デジタルマーケティング等を活用した中堅企業への成長支援事業
- おかやまグリーン成長支援事業
- 企業の成長段階に合わせてトータルサポート！成長サイクル好循環促進事業
- 県産品商流構築支援事業
- 「#酒米処おかやま」を世界へ発信！  
県産日本酒のブランディング・ハイブリッドプロモーション事業
- EVシフトに対応した産業・地域づくり推進事業

###### 観光振興プログラム

- 観光DXによる持続可能な観光地づくり推進プロジェクト事業
- インバウンド回復に向けた誘客促進事業

## 働く人応援プログラム

岡山で働く仲間を増やそう！人材確保応援パワーアップ事業

## 第2期おかやま創生総合戦略

つながりを築き、人を呼び込む郷土岡山づくりの推進（社会減対策）

### 若者の還流・定着

岡山で働く仲間を増やそう！人材確保応援パワーアップ事業

地域の持続的発展のための経済力の確保

### 生産性向上の促進

- デジタル化による企業の「新たな価値づくり」支援事業
- おかやまグリーン成長支援事業
- 企業の成長段階に合わせてトータルサポート！成長サイクル好循環促進事業
- 岡山で働く仲間を増やそう！人材確保応援パワーアップ事業（再掲）
- E Vシフトに対応した産業・地域づくり推進事業

### 産業の活性化

- 戦略的企業誘致推進事業
- 水島コンビナートの競争力強化とカーボンニュートラルへの対応
- デジタルマーケティング等を活用した中堅企業への成長支援事業
- おかやまグリーン成長支援事業（再掲）
- 企業の成長段階に合わせてトータルサポート！成長サイクル好循環促進事業（再掲）
- 県産品商流構築支援事業
- 「#酒米処おかやま」を世界へ発信！  
県産日本酒のブランディング・ハイブリッドプロモーション事業
- 観光DXによる持続可能な観光地づくり推進プロジェクト事業
- インバウンド回復に向けた誘客促進事業
- E Vシフトに対応した産業・地域づくり推進事業（再掲）

### 働き方改革の推進

岡山で働く仲間を増やそう！人材確保応援パワーアップ事業（再掲）

### 3 重点事業の概要

#### <企業誘致・投資促進プログラム>

##### 戦略的企業誘致推進事業

県内への新規企業立地や投資促進を図るため、大型投資・拠点化促進補助金に新たに拠点拡充型を創設する。また、市町村又は市町村と民間事業者が共同で行う産業団地開発に関連して実施する公共施設の整備等に対して補助を行うとともに、市町村が行う産業団地開発事業の経費に対する無利子貸付を行う。

##### 水島コンビナートの競争力強化とカーボンニュートラルへの対応

水島コンビナートの2050年カーボンニュートラル実現のため、協議会の運営や調査・研究を行う。

#### <企業の「稼ぐ力」強化プログラム>

##### デジタル化による企業の「新たな価値づくり」支援事業

「業種別デジタル化推進支援モデル」を作成し、商工会等支援機関へ提供するとともに、支援モデル等を活用してプッシュ型でDXへの取組を中小企業等に働きかける。さらに、相談支援体制強化のため、必要な補助員を配置する。また、先進事例等を紹介するセミナーやスタートアップ企業等のシーズやアイデア等を発信するピッチイベントを開催する。

##### デジタルマーケティング等を活用した中堅企業への成長支援事業

県内中小企業のマーケティング力の強化を支援するため、デジタルマーケティング等の考え方も活用しながら専門家チームによる伴走支援や、セミナー・相談会を開催する。

##### おかやまグリーン成長支援事業

2050年カーボンニュートラルに伴うグリーン成長の動きを県内ものづくり企業のビジネスチャンスにつなげるため、最新の技術情報の提供や、専属のコーディネーターによる伴走支援を核とした新技術・新製品の研究開発支援等を行う。

##### 企業の成長段階に合わせてトータルサポート！成長サイクル好循環促進事業

新型コロナウイルスの影響に加え、原油・原材料価格高騰や新型コロナ関連融資の返済本格化等の問題に直面している県内企業を支援するため、県制度融資による資金繰り支援、県中小企業支援センターによる専門家派遣、人材育成研修、BCPの策定支援等を実施する。また、大規模展示商談会「おかやまテクノロジー展（OTEX）」をリアルとオンラインで開催する。

## 県産品商流構築支援事業

県産品の海外販路開拓を促進するため、大規模展示会への出展や商談会を開催する。また、百貨店等において、県産品の催事を開催し、認知度向上・消費拡大を図る。

「#酒米処おかやま」を世界へ発信！

### 県産日本酒のブランディング・ハイブリッドプロモーション事業

県産日本酒の海外販路拡大に向け、イベントに出展し、試飲・販売を実施するとともに、フランス版ECサイト等を活用した情報発信を行う。加えて、国内首都圏市場の販路開拓のため、県内蔵元による試飲会や雄町の魅力を発信するトークセッションを開催する。

## EVシフトに対応した産業・地域づくり推進事業

県内自動車関連企業がEVシフトに伴う新たな技術や部品製造に対応できるよう、最新のEV技術等に関する情報提供やカーメーカーと共同でのEV構造研究等を実施するとともに、県外調査員を配置する等、販路拡大を支援する。また、県内企業の保有技術等を生かした新分野進出や、開発人材の育成、企業間の連携促進等を支援する。

## <観光振興プログラム>

### 観光DXによる持続可能な観光地づくり推進プロジェクト事業

デジタルマーケティングを活用したプロモーションを効果的に展開するとともに、旅行会社等と連携した着地型及び教育旅行商品の造成・販売により、認知度向上と観光客の増加を図る。

### インバウンド回復に向けた誘客促進事業

インバウンド回復に向け、旅行商品の造成・販売につなげるため、観光PRデスクの活用や、セミナー、商談会等を実施するとともに、台湾において、本県の魅力をPRするため、トッププロモーションを行う。また、外国人旅行者の県内滞在・周遊を促進するため、レンタカー料金を助成するとともに、多言語に対応するコールセンターを設置する。

## <働く人応援プログラム>

### 岡山で働く仲間を増やそう！人材確保応援パワーアップ事業

県内企業の人材確保と地方への若者の還流を図るため、県内企業の若手社員による「おかやま就活サポーター」等を活用し、県内外の大学生に岡山で働く魅力を伝えるとともに、民間就職情報会社の発信力を活用したインターンシップ情報の提供や、マッチングフェアの開催等により、インターンシップの参加を促進する。

#### IV 事業の概要

# 産 業 企 画 課

## 1 首都圏情報受発信の推進及び販路開拓の支援

首都圏における本県の認知度向上や県産品のブランド化を図るため、首都圏アンテナショップの運営や同ショップを活用した情報受発信を推進するとともに、新商品開発や販路開拓を支援することで、県内事業者の競争力を強化し、県内産業の活性化を図る。

### (1) 首都圏アンテナショップ事業

<予算額 110,144 千円>

多くの集客が見込める首都圏での県の認知度向上やイメージアップを図るとともに、首都圏の消費者ニーズ等を把握し、販路開拓支援やブランド力向上等に取り組むため、首都圏アンテナショップを鳥取県と共同で運営する。

#### ① 設置場所

新橋センタープレイス 1 階・2 階（東京都港区新橋一丁目 11 番 7 号）

#### ② 面積

941.35 ㎡（1 階：354.01 ㎡、2 階：587.34 ㎡）

#### ③ 主な機能

##### ・物販店舗

加工食品、非食品、生鮮品等の岡山県商品の展示・紹介及び販売

##### ・飲食店舗

両県の地酒や県産食材・食品等で作った飲食物の提供

##### ・情報コーナー

観光等に関する説明・案内や情報提供、相談対応等の実施

##### ・催事スペース

市町村や事業者、関係団体等によるそれぞれの物産の製作実演や試食販売、独自の文化・芸能の公演、観光や移住に関するイベント等の開催

##### ・コワーキングスペース

県内企業等の首都圏における情報収集や販路開拓などの活動拠点としてのスペースの提供

##### ・移住・しごと相談コーナー

就職、移住を支援する各コーディネーターを配置し、首都圏から岡山・鳥取への I J Uターンをワンストップで支援

### (2) 首都圏県産品プロモーション事業

<予算額 7,590 千円>

県産品等を PR するため、首都圏アンテナショップを活用し、効果的なメディア等によるプロモーションを行うとともに、物産展や観光イベントなど、地域や団体との協働による催事を行うことにより、本県の魅力を発信する。

### (3) 「おかやまマーケティング・ラボ」事業

<予算額 5,381 千円>

首都圏アンテナショップ等において、立地を生かした「売れる商品づくり」「新たな話題づくり」を図るため、マーケティングに関する実験的な取組等を進めるとともに、消費者の反応等をきめ細かく県内事業者にフィードバックする。

### (4) 目指せ新販路！首都圏バイヤー連携事業

<予算額 17,248 千円>

首都圏市場開拓推進員による百貨店等のバイヤーへの県産品の売り込みや、首都圏の大規模見本市への出展支援等により首都圏への販路開拓を希望する県内事業者を支援する。

### (5) 岡山フードバレー推進事業

<予算額 15,708 千円>

岡山フードバレーセンターに配置するコーディネーターを活用し、原材料や加工のマッチングなどを通じて食品産業のサプライチェーンを構築するとともに、食品の開発から販売に至るまでの助言や大規模見本市出展等の支援を行う。

- (6) 「#酒米処おかやま」を世界へ発信！県産日本酒のブランディング・ハイブリッドプロモーション事業 <予算額 12,520 千円>  
「雄町」をはじめとする優れた酒米をフックとしながら、首都圏における県産日本酒の裾野を広げるとともに、海外市場への販路を拡大するため、商流の構築及び強化、若い世代への訴求を中心としたハイブリッドによるプロモーションを展開する。
- (7) 「ネットで買える！」おかやま県産品販売促進事業 <予算額 167,459 千円>  
ネット通販等での特典付き・送料無料キャンペーンや大手ECモールでWEB物産展を開催し、県産品の需要喚起・販売促進を図る。
- (8) おかやま県産品販路拡大加速化事業 <予算額 11,631 千円>  
首都圏を中心とした百貨店等での岡山県産品フェアの開催により販売力の強化を図るとともに、新商品の開発を支援し、商品力を向上させ、県産品の販路開拓の加速化を図る。
- (9) 県産品海外商流構築支援事業 **新規事業** <予算額 14,317 千円>  
県産品の海外販路開拓を促進するため、海外販路向けの大規模展示会への出展やEC、海外などのニーズの高いテーマごとにバイヤーを招へいし、商談会を開催する。
- (10) 岡山県商品開発マーケティング支援事業  
県内事業者の商品開発や改良を支援するため、県職員を対象とした食品・飲料品のマーケティング調査を岡山県庁舎内で行う。
- (11) 伝統的工芸品等物産振興事業 <予算額 10,972 千円>  
県内で伝統的な技法・技術を用いて製造されている伝統的工芸品等について、県内外の一般消費者及びバイヤーへ紹介や斡旋等を行うことにより、県内産業の振興を図るとともに、伝統的工芸品月間国民会議全国大会の開催により、新たな層への認知度向上を支援する。

## 2 海外ビジネス展開の支援

＜予算額 21,276 千円＞

アジアを中心に、販路開拓や海外進出など、県内企業の海外事業展開を支援するため、上海事務所・海外ビジネスサポートデスクや国内外のネットワークを活用し、関係機関との連携の下、具体的な成果につながる事業を実施するとともに、コロナ禍においても有効なECサイトの活用を促進する事業を実施する。

### (1) 海外EC導入・スキルアップ支援事業

ジェトロが主要な海外ECサイトと連携して実施する「ジャパンモール事業」等の活用につなげるため、研修会やワークショップを開催するなど、県内事業者の海外ECサイトの導入やスキルアップを支援する。

### (2) 上海事務所・海外ビジネスサポートデスクによる支援

上海事務所及び海外ビジネスサポートデスクを通じ、現地の経済・法律・税制等の情報を収集し提供するとともに、商談先企業の紹介等を行い、県内企業の海外事業展開が円滑に進むよう支援する。

＜海外ビジネスサポートデスク設置先＞

ベトナム・ハノイ市（カンボジアも管轄）、タイ・バンコク、インドネシア・ジャカルタ

＜主な企業支援業務＞

- ・ 現地での事業展開に関するアドバイス
- ・ 現地情報の収集・提供
- ・ 商談先企業の紹介やアポイントメントの手配
- ・ 現地事情のレクチャー
- ・ 見本市・商談会への出展支援
- ・ 現地進出企業連絡会議（上海）の開催 等

### (3) 海外派遣人材等育成事業

駐在予定者や本社海外事業担当者等を対象に、海外進出や貿易等の海外事業展開に際して必要となる基礎知識を学ぶとともに、グローバルビジネスに必要な交渉術やリーダーシップ等を習得するための講座を開催することにより、県内企業の人材育成を支援する。

### (4) 国際ビジネス関連情報提供

最新の市場動向や投資環境等に関するセミナー、海外人材活用に関するセミナーなどを開催するほか、ミッション派遣などを実施する。

### (5) 関係機関との連携による支援

#### ① （一社）岡山県国際経済交流協会（OIBA）

県内企業の海外展開をサポートするため、国際ビジネス支援機関として、民間企業等が中心となって設立された。同協会の国際ビジネスコーディネーターの活動を支援するとともに、同協会と連携し、県内企業の動向調査や国際ビジネスパーソンの育成等を行う。

#### ② （独）日本貿易振興機構（ジェトロ）岡山貿易情報センター

ジェトロが有する国内外のネットワークやノウハウ、膨大なデータベースの活用を図るとともに、県内企業からの貿易投資相談への対応窓口となる同センターの設置経費を負担し、海外進出に向けたセミナーの開催や個別相談支援等を通じて、県内企業の海外事業展開を支援する。



# 企業誘致・投資促進課

## 1 戦略的企業誘致の推進

＜予算額 3,285,099 千円＞

利便性の高い交通インフラ、充実したサプライチェーン、安定した電力や水の供給、温暖な気候など、優れた操業環境に加え、優遇制度、規制緩和等をセールスポイントに、地域経済への生産・雇用の誘発効果が期待できる企業等を幅広く誘致するとともに、本県経済を牽引する水島コンビナートの立地企業など、県内拠点の維持・発展に向けた設備投資を促進し、地域経済の活性化や新たな雇用の創出を図る。

### (1) 主要ターゲット

- ・食料品製造業など多くの雇用を創出する企業や、EV関連製造業等原材料供給や部品製造などサプライチェーンの構築を通じて県内企業への取引拡大につながる企業
- ・玉島ハーバーアイランドへの日本エアロフォージ社を核とした航空機産業の集積
- ・先端的な試験研究拠点や新製品や新技術など新たな価値を創造するイノベーション拠点の設置など、海外拠点との差異化を目指す企業
- ・安定した良質な雇用の創出を通じた、本県への仕事と人の流れを加速させるための首都圏等からの本社機能移転や支店等の開設の促進

### (2) 企業誘致推進体制

「岡山県企業誘致推進協議会」、「岡山県企業立地協議会」及び「岡山県政策推進会議」の3つの推進体制で強力に企業誘致活動を展開する。

「企業誘致対策マトリックス」により、各種規制の再検証や新団地開発の支援に向け、関係各課が一丸となって取り組む。

### (3) 企業誘致活動等

首都圏、関西圏、中京圏の本県出身者等のネットワークも活用し、投資情報の収集と本県のPRに努めるとともに、生活面の支援や人材確保などへのきめ細かいワンストップサポートや時機を見た知事のトップセールスを行う。

### (4) 投資促進

既立地企業を巡回訪問し、事業活動上の問題点や設備投資情報等を収集するとともに、製造工場の拠点化・集約化や操業の継続と雇用の維持又は創出につながる設備投資について支援を行うことにより、県内への投資を促進する。

### (5) 情報発信・用地確保等

東京で企業立地セミナーを開催するほか、展示会へのブース出展、メールマガジンの配信などにより本県の優位性を発信するとともに、企業へのアンケート実施等により投資動向の情報収集を行う。

デジタルマーケティングを活用し、全国で産業用地を探している企業へ直接PRを行う。

用地不足に対応するため、遊休地や空き工場等の民有地情報の収集を促進する。また、民間のネットワークを活用したマッチングを行う。

〈参 考〉 企業誘致の状況（件数）（令和5年3月31日現在）

年度別		H30	R 1	R 2	R 3	R 4
誘致件数		27	30	19	31	27
業種別	製造業	16	19	8	19	16
	流通業	7	9	5	10	8
	その他	4	2	6	2	3
	計	27	30	19	31	27
本社所在地別	東北圏				1	
	首都圏	4	6	3	8	11
	中部東海圏	2	3		1	4
	関西圏	4	4	4	3	2
	中四国	3			1	
	九州		1		4	
	岡山県内	14	16	12	13	10
計	27	30	19	31	27	
地域別	県南内陸	8	15	10	20	15
	県南臨海	11	8	5	4	9
	県中北部	8	7	4	7	3
	計	27	30	19	31	27
用地別	県営団地	13	9	4	5	2
	市町村営団地	4	5	2	9	6
	民地	6	14	9	15	13
	自社敷地内	4	2	4	2	6
	計	27	30	19	31	27

（その他）本社移転、支店開設 等

〈参考〉分譲中の団地の状況（令和5年3月31日現在）

所管部	団地名	完了年度	分譲面積 (ha)	分譲済		分譲中		
				区画	※ 面積(ha)	区画	面積(ha)	
産業労働部	工業・流通等団	吉備高原都市工場公園	S 58	2.1	2	1.6	1	0.5
		真庭産業団地	H 14	34.0	32	33.7	1	0.3
		小計		36.1	34	35.3	2	0.8
土木部	臨海団地	笠岡港港町地区	S 63	27.9	26	26.9	1	1.0
		玉島ハーバーアイランド	造成中 H12～分譲	100.3	49	77.4	7	22.9
		小計		128.2	75	104.3	8	23.9
県民生活部	干拓企業用地	日生町浜山干拓地	S 61	4.4	5	3.9	1	0.5
合計		5 団地	168.7	114	143.5	11	25.2	
分譲済団地を含めた合計		31 団地	754.3	531	729.1	11	25.2	

※ 事業用借地面積は分譲済面積に含む。

## 2 産業用地の確保

<予算額 298,043 千円>

地域の特色を生かした産業の活性化を目指す市町村の用地開発への支援等により、企業ニーズに応じた産業用地の確保を図る。

### (1) 市町村による団地開発への支援

#### ① 産業団地開発調査への支援

開発候補地の選定など新たな産業団地の開発可能性を調査する適地調査や、廃校や廃工場の跡地等の活用候補地の選定など新たな産業団地としての活用可能性を調査する適性調査、及び市町村の開発スピードアップ等のため、農村産業法に基づく市町村実施計画の策定や民間活力の導入を目指した基本構想等の策定を支援する。

#### ② 産業団地開発に関連する公共施設整備等への支援

産業団地開発に関連して実施する道路、排水関係施設、上下水道施設、公園・緑地等の公共施設の整備や地区計画策定、開発手続等を支援する。（民間事業者と共同で開発する場合を含む。）

#### ③ 分譲用地整備への支援

産業用地として分譲用地を整備する事業を支援する。

#### ④ その他の支援

県管理道路の整備や公共残土の活用といった各種支援メニューを取り揃えるとともに、団地開発に関するマニュアルや部局横断のマトリックス組織を活用した開発サポートを行う。

### (2) 民間事業者による産業用地開発の支援

民間事業者が計画する産業用地開発について、市町村と連携し、地域未来投資促進法等の活用を支援する。

## 3 岡山県総合展示場「コンベックス岡山」の管理

“人・モノ・情報”の交流拠点である「コンベックス岡山」について、指定管理者制度により、効率的でサービスレベルの高い施設運営を実施する。

・管理運営主体（指定管理者）：コンベックス岡山コンソーシアム（指定期間：R元～5年度）

# 產業振興課

## 1 水島コンビナートの国際競争力強化

< 予算額6,036千円 >

### 水島工業地帯産学官連携推進事業 一部新規事業

水島コンビナートの2050年カーボンニュートラル実現のため、協議会を運営するとともに、水島コンビナートにおける今後の水素・アンモニア需給見込み等に係る調査を実施する。

また、「アジア有数の競争力を持つコンビナート」の実現に向け、平成23年度に国から指定を受けた「ハイパー&グリーンイノベーション水島コンビナート総合特区」により、規制緩和等を進めている。

#### < 参 考 >

○水島コンビナートの2050年カーボンニュートラル実現に向けた取組方針

- ・策定時期等：令和5年3月、水島コンビナート発展推進協議会カーボンニュートラルネットワーク会議で策定
- ・内 容：2050年カーボンニュートラルを実現した水島コンビナートの姿として、集積効果や立地優位性等を生かした「脱炭素エネルギーの受入/生産/供給」「炭素循環マテリアルの受入/生産/供給」「脱炭素に資する製品・素材の生産/供給」等の取組を通じてカーボンニュートラルが実現するとともに、製品等の供給を通じて、地域・国内のみならず国際的なカーボンニュートラルの実現に貢献するコンビナートを目指す。

○水島コンビナート総合特区構想（3つの戦略と実現した主な規制緩和等）

- 1 バーチャル・ワン・カンパニーの実現
  - ・ガス事業法の特定供給要件の緩和
  - ・移送取扱所の配管基準の緩和
  - ・財政支援制度（設備更新を支援する補助制度の対象期間の拡大）
- 2 水島港ハイパーロジスティックス港湾戦略
  - ・船舶の錨泊地利用基準の緩和
  - ・船舶再入港時、とん税等の非課税要件の緩和
- 3 グリーンイノベーションコンビナート戦略
  - ・車両重量規制の緩和
  - ・回送運送許可番号標の取付免除
  - ・総合特区利子補給制度

## 2 自動車産業の育成

< 予算額108,343千円 >

### EVシフトに対応した産業・地域づくり推進事業

急速に進むEVシフトに対応するため、2023年度から概ね5年間を目途に、産学金官の連携による取組をさらに充実させ、全国をリードするEVシフトに対応した産業と地域の実現を目指す。

#### (1) 県内自動車関連企業のEVシフト対応支援

##### ① EV関連部品開発等支援事業

県内企業が、EVシフトに伴う新たな技術や部品製造に対応できるよう、最新のEV技術や自動車産業の動向等に関する情報提供や専門家派遣、カーメーカーと共同でのEV構造研究、安定調達や脱炭素に資する新素材等の活用研究支援などを実施する。

##### ② サプライヤー販路拡大支援事業

新型軽EVで採用された技術等、県内企業が保有する優れた技術をPRし、販路拡大を支援するため、メガサプライヤー等へ自社技術をPRする技術提案会の開催や自動車関連展示会への共同出展を行う。

**③ 新分野進出支援事業**

EVシフトにより自動車の部品点数が減少するなど県内企業への影響が危惧される中、県内企業の保有技術等を生かした新分野進出を促進するため、セミナーや先進企業視察により積極的に事例等の情報提供を行うとともに、専門家派遣等により企業ニーズに沿った支援を実施する。

**④ 自動車関連企業総合発展支援事業**

県内企業の車両電動化対応や新分野への進出を後押しするため、開発やソフト活用の手法習得支援を行い、開発の中核を担う人材の育成を図るとともに、岡山県自動車関連企業ネットワーク会議と連携し、企業間の連携促進を支援する。

**3 地域産業活性化等の推進****(1) 繊維産業の活性化** 一部新規事業

全国有数の地域産業である本県の繊維産業の活性化を図るため、「繊維産業ルネサンスプロジェクト実施計画」に基づき、関連団体との連携の下、新技術の開発や人材育成、販路拡大、産地ブランド化を推進する。

**① 岡山デニム海外プロモーション事業**

＜予算額 7,625千円＞

ファッション専門校エスモード・パリ校及び東京校と連携し、国内外に向けてデニム産地「岡山」を発信するとともに、岡山デニムの認知度向上と産地のブランド化を図ることにより、企業の事業展開を後押しする。

**② 岡山デニム世界進出支援事業**

＜予算額 3,000千円＞

新興国の経済成長を背景に海外高級品市場は拡大しており、本県デニム製品の海外への売り込みを図るため、企業の海外展示会への出展経費について助成する。

補助対象者：県内繊維企業等

補助率：1／2以内（限度額 500千円）

**③ 繊維産業活性化推進事業**

＜予算額 4,000千円＞

本県の繊維産業を伝統産業から高度先端分野まで幅広く対応できる産業に飛躍させていく方策を検討するため、県内自治体や繊維関係団体・企業が参画する協議体を設置・運営する。

**(2) 耐火物産業の活性化**

＜予算額 15,739千円＞

我が国最大の産地である耐火物について、岡山セラミックスセンターを核として、耐火物関連企業のニーズを踏まえた試験・研究等を進め、本県の耐火物産業の競争力強化を図る。



#### 4 ベンチャー企業、起業家人材等の発掘、育成

##### (1) 岡山リサーチパークインキュベーションセンター（ORIC）の運営

＜予算額 72,207千円＞

ITやものづくり分野の新規創業や新製品開発などを旨とするベンチャー企業等に対し、専属のインキュベーションマネージャーによるきめ細かな支援を行う。

また、県内のインキュベーション施設の中核的施設として、関係機関との連携の下、定期的にセミナーや交流会等を開催する。

＜参考＞

- ・入居状況（令和5年3月31日現在）：36社（ものづくり関連25社、IT関連11社）  
うち、ORICへの入居を契機に設立された会社9社、大学発ベンチャー企業6社

	研究室大(50㎡)	研究室小(25㎡)	試作開発室(100㎡)	合計
部屋数	29	23	6	58
入居室数	27	20	6	53

##### (2) ベンチャー企業の発掘、育成

＜予算額 4,471千円＞

関係機関と連携し、起業家発掘や創業相談の実施、資金調達支援等の各種施策を活用した、効果的なベンチャー企業の発掘・育成に努める。

《主な施策》

- ・インキュベーション施設連携事業
- ・大学発ベンチャー等支援事業
- ・資金調達支援事業

#### 5 知的財産戦略の推進 一部新規事業

＜予算額 5,257千円＞

##### (1) 地域中小企業外国出願支援

中小企業等による外国での戦略的な産業財産権の取得を促進するため、外国出願補助金の活用相談や交付事務を行う（公財）岡山県産業振興財団へ事務費を補助する。

##### (2) 発明振興事業

児童生徒の科学的な探求心・創造力を育み、発明工夫への意欲を高めることを目的として「児童生徒発明くふう展」、「未来の科学の夢絵画展」及び「発明くふう講座」を実施する。

##### (3) 発明振興支援事業

発明等の指導・奨励・育成に貢献した者の功績を讃える「中国地方発明表彰」を岡山県で開催する。

##### (4) 知財活用人材育成事業

中小企業における知的財産の権利化等の取組や、製品価値の向上、大企業・大学との共同研究の促進のため、知財戦略、侵害対策、知財契約等の知的財産実務に係る専門研修の実施に加え、知的情報の活用を目指す実務リーダー向けの講座を新たに開講する。

##### (5) 海外における県名商標出願・登録への対応

県内企業が海外で事業展開する際に支障が生じないように、海外での県名の商標出願情報を定期的に収集する。

## 6 新商品による新事業分野開拓事業者認定制度

県が認定したベンチャー企業等からの新商品の調達に当たり随意契約を可能とする制度を活用することにより、自治体への納入実績等を通じた受注拡大支援を行う。

- <参 考> ・認定事業者：4事業者  
・認定商品数：4商品（令和5年3月31日現在）

## 7 休廃止鉱山対策

### 休廃止鉱山鉱害防止工事費補助金

<予算額 33,407千円>

休廃止鉱山に起因する鉱害の発生を未然に防ぐため、地元市町村等が実施する鉱害防止工事に必要な経費の一部を補助する。

- ・補助対象者：備前市、卯根倉鉱業（株）（美咲町）
- ・補 助 率：1／8以内（国：6／8、市町村等：1／8）

## 1 おかやまものづくりネットワーク推進事業

＜予算額 17,309千円＞

県内の優れた精密加工技術等を持つ企業ネットワークを活用し、共同研究の推進、基盤技術支援、ブランディング・マーケティング支援等を行うことで、付加価値の高い製品群の創出を目指す。

### (1) おかやまものづくりコーディネーターによる研究開発の推進

工業技術センターの技術支援のほか、同センターに配置するコーディネーターが企業間マッチング等を行うことにより技術力・製品開発力向上に取り組む。

### (2) DX・グリーン成長を踏まえた高度な加工技術を持つ人材の育成

強みである精密加工技術を維持発展させるため、成長が期待されるグリーン成長分野で要求される高付加価値な加工（高精度（超高精度）加工、高品位加工、微細加工等）や3次元CADなどのデジタル化に対応できる人材の育成に取り組む。

### (3) デザイン戦略やマーケティング力強化による自社ブランド製品開発の推進

自社ブランド創出等による企業価値の向上を図るため、デザインの導入やハンズオンプログラム等によるマーケティング力や商品企画力の強化を支援する。

## 2 研究開発促進事業

＜予算額 87,063千円＞

県内ものづくり企業の持続的発展のため、新技術・新製品開発のきっかけづくりから研究開発、さらには事業化から販路開拓までを効果的かつ総合的に支援する。

- ・コーディネーターによるニーズ発掘から競争的資金獲得・製品開発・販路開拓までトータルサポート
- ・きらめき岡山創成ファンド支援による研究開発の推進
- ・きらめき岡山創生ファンド（EVシフト）支援による電気自動車研究開発の推進

## 3 地域経済を牽引する企業の成長支援

＜予算額 26,775千円＞

### デジタルマーケティング等を活用した中堅企業への成長支援事業

優れた技術や独自製品などの潜在的成長力を有する県内中小企業を対象に、プロジェクトマネージャーを中心とした専門家チームにより、SNSやマーケティングオートメーションといったデジタルマーケティングへの支援強化も図るなどビジネス環境の変化に即しながらブランディングやマーケティング支援等を行うことで、地域経済に大きな波及効果が期待できる中堅企業への成長を支援する。

## 4 おかやまグリーン成長支援事業

一部新規事業

＜予算額 81,436千円＞

2050年カーボンニュートラルに伴うグリーン成長戦略の動きを県内ものづくり企業のビジネスチャンスにつなげるため、最新の技術情報の提供や、専属のコーディネーターによる伴走支援を核とした新技術・新製品の研究開発支援等を行う。

**5 科学人材の育成と科学技術の振興** 一部新規事業 ＜予算額 3,210 千円＞

大学・高校や産業界等と連携して科学技術の普及啓発事業を実施し、将来を担う科学人材の育成や科学技術の振興を図る。

**(1) 「集まれ！科学への挑戦者」研究発表会等の開催**

将来の本県産業を担う研究者・技術者の育成を目指し、県内大学等と連携して中高生を対象とした科学研究発表会を開催するとともに、企業等で活躍する研究者・技術者による講演会等を開催する。

**(2) 全国物理コンテスト「物理チャレンジ2023」の開催**

高校生等を対象とした全国物理コンテスト「物理チャレンジ2023」の第2チャレンジを8月19日から8月22日までの日程で、岡山国際交流センター等において開催する。

(公益社団法人物理オリンピック日本委員会との共催事業)

## 1 産学金官連携の推進

<予算額 114,514千円>

### (1) 大学と連携した地域産業振興

企業、大学と県が組織的に連携して産業振興に取り組み、中小企業の飛躍的成長と県内産業全体の底上げを図るための拠点として、岡山大学（津島キャンパス）内に設置した「岡山県 企業と大学との共同研究センター」を核として、企業と大学とのマッチングや共同研究の推進、大学での企業人材の育成等を実施する。

#### ① 企業と大学との共同研究センター運営事業

センターにコーディネーター等を配置し、企業と大学等との共同研究のマッチング支援等を実施する。

体制：センター長、副センター長、スタッフ（3名）、コーディネーター（3名）、事務職員を配置（計9名）

#### ② 共同研究講座等開設事業

県内の産業振興につながるモデル的な取組となりうるテーマについて、参画する当事者のニーズ等に応じ、複数の企業と研究者が面的に連携して行う共同研究開発等の基盤（共創コンソーシアム）づくりを支援する。

開設・運営：岡山大学

テーマ：次世代電池、AI・セキュアIoT（令和元年度～）  
自動車軽量化・部品加工高度化（令和2年度～）

#### ③ 企業人材育成事業

企業人材を育成するためのコースを大学に寄付講座として設置し、県内企業の技術開発力等の向上に向けたカリキュラムを実施する。

設置・運営：岡山大学（IoT・AI・セキュリティ）  
岡山県立大学（組込みシステム・AI）

#### ④ 産学連携スタート補助金

大学等との共同研究を実施したことがない中小企業の取組実施のインセンティブとするため共同研究費の一部を補助する。

#### ⑤ 企業と大学との共同研究における研究室学生派遣事業

①の企業と大学等との共同研究のマッチング支援に加え、共同研究を行う企業と研究室の学生とのマッチングを行い、当該企業での現場体験等を通じ県内ものづくり企業の魅力を知ってもらうことにより、工学系学生の県内定着を図る。

## (2) 岡山・産学官連携推進会議

産、学、官の主要機関が集まり、平成15年3月に設立した「岡山・産学官連携推進会議（全体委員会委員長：知事）」を核として、産業界・大学・行政に金融機関を加えた連携基盤を強化するとともに、各構成機関が協議を通じて、共通認識を持ち、自主的な活動のもと、産学金官連携による本県の産業振興を推進する。

### ① 産学金官連携情報の発信

- ・産学官連携ポータルサイト「おかやま産学官ネット」の運営
- ・幹事会の開催 等

### ② コーディネーター機能の強化

- ・コーディネーター情報交換会の開催
- ・コーディネーター力向上セミナーの開催

### ③ 共同研究・共同開発の機会創出支援

- ・競争的資金の獲得に資する事業 等

## 2 おかやまグリーン成長支援事業 一部新規事業（再掲） <予算額 81,436千円>

2050年カーボンニュートラルに伴うグリーン成長戦略の動きを県内ものづくり企業のビジネスチャンスにつなげるため、最新の技術情報の提供や、専属のコーディネーターによる伴走支援を核とした新技術・新製品の研究開発支援等を行う。

## 3 グリーンバイオ・プロジェクトの推進 <予算額 10,197千円>

県内に豊富に存在する間伐材や製材端材など木質バイオマスの利活用による新たなバイオマス産業の創出を目指し、木質バイオマス由来の次世代素材であるセルロースナノファイバー(CNF)等を用いた県内企業による製品開発等を支援する。

### (1) おかやまバイオマスネットワーク運営事業

県内外のCNF関連企業及び公設試験研究機関や大学等の連携により、CNF利用製品の実用化に向けた研究開発の推進や人的ネットワークの拡充、企業間のマッチング等を行うための情報共有の場として、令和2年度に設立した「晴れの国CNF連絡会」の運営を通じ、本県独自の新たなバイオマス産業の創出を図る。

#### 4 循環型産業クラスターの形成促進

<予算額 44,245千円>

県内環境産業の振興と循環型社会の形成促進を図るため、産学官連携組織の活動を通じた広域的なビジネスマッチングの推進に取り組むとともに、循環資源を利活用する先進的なリサイクル関係施設の整備や新技術・新製品の開発を支援する。

##### (1) 循環型社会形成推進モデル事業（地域ミニエコタウン事業）

循環型社会の形成に資すると認められる先進的なリサイクル関係施設の整備や新たなリサイクル技術の開発等について経費の一部を助成する。

##### (2) 中四国環境ビジネスネット（B-net）事業

県内環境産業の振興を目的として設置した「中四国環境ビジネスネット」を通じて、中四国地域を視野に入れた広域的なビジネスマッチングを推進することにより、循環資源を利活用する新技術・新製品の事業化等を支援する。

##### (3) エコプロダクツ製品化支援事業

循環資源を原料とする競争力ある新製品開発のための事業化可能性調査や実用化研究、市場競争力向上のための製品改良研究事業について経費の一部を助成する。

## 5 ものづくり企業等における第4次産業革命への対応促進<予算額 31,512千円>

現在、ものづくり産業は、第4次産業革命という変革期にあり、I o T、A I等によるデジタル化の取組は急務であることから、「キーパーソンの育成」、「経営者のI o T等の理解促進」、「企業のI o T等導入等の支援」の3つの方針により、県内中小企業におけるI o T等の導入、活用を推進する。

### (1) I T / I o T 支援サポーター活用事業

I TやI o T等に関する専門的知識を有する「I T / I o T 支援サポーター」を配置し、企業からのI o T等の導入及び利活用に関する相談に応じるとともに、I o T等の導入や利活用に関する情報発信や課題解決に向けた情報関連企業等とのマッチング等を行う。

### (2) I o T 等導入実践促進事業

県内中小企業におけるI o T等の導入実践を促進するため、経営者向けにI o T等のデジタル技術や導入事例を紹介するオンラインセミナーを実施するとともに、セミナー終了後に、I o T等の導入を実践する企業の取組を伴走支援する。

### (3) D X 推進オープンイノベーション事業 新規事業

県内企業のD X推進には、情報関連企業やスタートアップ企業等との共創が有効であるため、共創によりD Xを推進した先進事例等を紹介するセミナーや、スタートアップ企業、研究者、学生等のシーズやアイデア等を発信するピッチイベント等を実施する。

### (4) 5 G 活用促進事業

第5世代移動通信システム（5 G）について、通信事業者と連携し、セミナーや展示会等を通じた普及啓発を図るとともに、5 Gや関連技術の導入を目指す県内企業に対して、実証実験環境（5 Gオープンラボ）の提供、並びに実証実験に必要な機器の貸出や導入計画の策定支援等を行う。また、5 Gを活用したI o T等の研究開発等に係る経費の一部を補助する。

### (5) おかやま I o T 推進ラボ協議会の運営

県内の大学や支援団体、自治体等から構成する「おかやま I o T 推進ラボ協議会」の運営等を行う。



# 経 営 支 援 課

## 1 新しい事業取組や経営安定の支援

中小企業の活力を向上させ、競争力を強化するため、経営課題への対応、新たな分野や事業へのビジネス展開、意欲のある女性や若者等の新規創業等を支援する。

### (1) 経営革新支援事業

＜予算額 17,148 千円＞

新商品・新技術開発や新分野進出等の経営革新（新たな事業の取組による経営の向上）に取り組む意欲ある企業の取組に対し、コーディネーターによる計画のブラッシュアップなど経営革新計画の作成支援や承認を行うことで県融資制度等の活用結びつけるとともに、承認企業の状況調査を行い、計画の着実な実施をフォローする。

また、経営革新制度の普及啓発と計画実施中の企業の意欲向上を図るため、経営革新計画の承認企業の中で、経営の向上が特に顕著な企業に対し、表彰を実施する。

○経営革新計画の承認状況

(単位：件)

年 度	H30	R 1	R 2	R 3	R 4
承認件数	85	73	108	119	104

### (2) 起業家人材育成支援事業

一部新規事業

＜予算額 5,472 千円＞

セミナーの開催等により、創業の機運を醸成し、創業希望者を発掘するとともに、創業時に必要な基礎知識・事業計画作成に関する研修、メンターとの意見交換等を実施することで、本県産業の担い手となる新規創業者の発掘、育成から創業後の事業継続まで、創業のフェーズに応じたトータルサポートを行う。

また、ライフイベントの影響を受けやすい女性の創業に対する相談窓口として、岡山県女性創業サポートセンターを開設し、対面、電話、メール、オンラインといった様々なツールによる相談対応や創業に関する情報提供を行う。

### (3) 地域課題解決型起業支援事業

＜予算額 49,980 千円＞

地域の課題解決を目的として新たに起業、事業承継、第二創業を行う者に対し、起業等に要する経費の一部を支援するとともに、事業立ち上げ等に関する伴走支援を行う。

また、地域課題解決型起業に関心がある者や起業を目指す者の掘り起こしのため、セミナーや起業者等交流会を開催する。

## 2 人材の育成・確保

本県産業の将来や、地域産業振興を担う人材を育成するための講座等を開催する。また、企業の成長戦略を具現化するマネジメント能力の高いプロフェッショナル人材と企業とのマッチングを支援し、人材の確保を図る。

- (1) **プロフェッショナル人材戦略拠点事業** ＜予算額 57,857 千円＞  
 県内中堅・中小企業の経営革新を図るため、戦略マネージャー等を配置した「岡山県プロフェッショナル人材戦略拠点」を（公財）岡山県産業振興財団に設置し、企業の求人ニーズの掘り起こしやプロフェッショナル人材と企業とのマッチング支援等を実施する。
- (2) **岡山県プロフェッショナル人材確保支援補助金** ＜予算額 14,916 千円＞  
 県内中堅・中小企業が、岡山県プロフェッショナル人材戦略拠点を通じて、一定以上の年収かつ県外から県内へ転居を伴うプロフェッショナル人材を雇用する場合の他、県外のプロフェッショナル人材を副業・兼業の形で活用する場合に補助金を交付する。
- (3) **産業人財育成事業** ＜予算額 21,291 千円＞  
 企業のさらなる成長や経営基盤の強化に必要な人材の計画的な育成を支援するため、生産性向上、現場でサービスを提供する「人」の付加価値向上、デジタル技術の修得をテーマに、若手・中堅・管理職などキャリアに応じた階層別の研修を実施する。

### 3 経営相談や販路拡大等の支援

県内の中小企業からのさまざまな相談に応じるとともに、専門家による支援や各種情報提供、デジタル化、販路拡大等の支援を行う。

- (1) **岡山県中小企業支援センター事業** ＜予算額 30,583 千円＞  
 県内中小企業の経営革新や新規創業等の各種相談に応じるワンストップ相談窓口として、（公財）岡山県産業振興財団に県内一円を区域とする「岡山県中小企業支援センター」を設け、新型コロナウイルス感染症を含む様々な社会情勢の変化により影響を受けている事業者等を支援するとともに、経営改善、デジタル化の推進、新事業進出、海外展開など、専門家による課題解決が必要と判断される事業者に対し、専門家派遣による支援を行い、県内中小企業の安定した事業継続や雇用の維持等を支援する。

○岡山県中小企業支援センターの相談状況（令和4年度実績） （単位：件）

分類 業種	企業 実数	相 談 延件数	相 談 内 容										
			創業	事業 承継	経営 革新	補助 ・ 助成 金	資金 調達	販路 拡大	デジ タル 活用	人材 育成	業務 改善	BCP	その他 (経営全般ほか)
製 造 業	513	1,021	2	17	106	140	55	112	123	80	148	10	228
サービ ス業	368	736	8	13	68	140	74	66	60	48	71	35	153
小 売 業	59	118	0	3	16	20	15	16	5	2	12	0	29
建 設 業	66	132	2	2	23	23	5	12	9	7	14	10	25
卸 売 業	60	120	0	1	12	18	5	17	21	6	15	0	25
そ の 他	222	443	9	0	108	171	80	15	7	4	15	4	30
計	1,288	2,570	21	36	333	512	234	238	225	147	275	59	490

(2) 産業支援ネットワーク整備運営事業

<予算額 10,136 千円>

(公財)岡山県産業振興財団が実施する、県内の中小企業向けの各種支援策情報や中小企業情報等の収集・提供等に対し助成を行い、中小企業のIT化を推進する。

(3) 下請企業の振興

<予算額 85,164 千円>

下請取引の促進・適正化を図るため、(公財)岡山県産業振興財団が実施する下請取引のあっせん、受発注情報の収集・提供、商談会の開催等の事業に対し助成を行い、県内中小企業の受注拡大を図る。

① 受発注情報の収集・提供等

企業訪問や調査票等により収集した県内外の企業の受発注情報を基に、下請取引のあっせんを行う。

○取引のあっせん件数 (単位：件)

年度	H30	R 1	R 2	R 3	R 4
件数	4,155	4,379	2,951	3,239	2,796

② 商談会の開催等

ア 各種商談会等の開催

県内中小企業の安定的な受注の確保、新規取引先の開拓を図るため、全国から招聘した発注企業と県内下請中小企業を集めた商談会及び中国5県合同商談会を開催する。

また、大都市に所在する発注企業のニーズを踏まえてマッチングを行う現地商談会等を開催し、県内中小企業の取引機会の拡大を図る。

イ 専門性の高い展示商談会への出展

機械金属加工分野等の企業を対象とした専門性の高い展示商談会に県ブース等を設け、自社製品や高度な技術を持つ県内の下請企業の出展を支援することで、より効率的な受注機会の拡大を図る。

(4) EVシフトに対応したものづくり企業の販路開拓支援事業

**新規事業**

<予算額 32,319 千円>

自動車産業が盛んな地域(関東、東海、九州)に県外調査員を配置し、EV化、自動運転による新たなニーズの発生や各自動車メーカーのサプライチェーンの大幅な見直し等の情報をいち早く入手し、県内企業の受注能力に見合った発注案件を収集するとともに、個別あっせんや商談会など、企業ニーズに合わせた最適な手法による取引あっせんを実施することで、県内企業の新たな販路開拓を支援する。

(5) おかやまテクノロジー展開催事業

<予算額 50,566 千円>

県内の機械系ものづくり企業等の技術力、製品等を広くアピールすることで、県内外の大手メーカーとのマッチング機会を創出し、販路拡大を図るとともに、県内の大学生、高校生等が優れた技術を持つ県内企業を知る機会を創出するため、リアル展とオンライン展のハイブリッドで開催する。

## 1 組織化の推進、指導

&lt;予算額 111,369 千円&gt;

中小企業の組織化の推進とその活性化を図るため、岡山県中小企業団体中央会が行う中小企業の組合設立指導や運営指導、情報の収集・提供、人材養成等の事業に対し助成を行う。

○各種組合等の設立状況（令和5年3月31日現在）（単位：組合）

事業協同組合等	商工組合	商店街振興組合	合 計
613	16	1	630

## 2 小規模企業対策

&lt;予算額 1,738,732 千円&gt;

商工会・商工会議所等が経営指導員等を設置して行う小規模事業者のための経営相談、金融、創業支援・経営革新支援等の経営改善普及事業に対し助成を行う。

また、個別企業の指導を中心とした経営改善普及事業に加えて、人材育成・経営安定強化事業、企画提案型・小規模事業者等支援事業など地域中小企業者や地域経済の活性化のための事業に対し助成を行う。

○経営指導員等の設置状況（令和5年4月1日現在）（単位：人）

区 分	団体の数	補助対象職員の区分			計
		経営指導員等	補 助 員	記帳専任職員	
商 工 会	20	98	37	52	187
商 工 会 議 所	12	58	28	7	93
商工会連合会	1	19	3	-	22
商工会議所連合会	1	12	1	-	13
計	34	187	69	59	315

## 3 事業承継による成長・拡大支援事業

&lt;予算額 11,155 千円&gt;

中小企業の円滑な事業承継を支援するため、岡山県事業承継ネットワークが実施する事業承継診断や個者支援と併せて行う経営改善、経営革新等の専門家派遣や、後継者等に対し、事業継続への不安を解消し、承継後に企業価値を向上させるためのセミナーや研修会を行う。

## 4 企業経営継続力強化事業

&lt;予算額 688 千円&gt;

事業承継の促進を図るため、次代を担う青年経済人を対象に、事業承継による成長支援に重点を置いた研修を行う。

## 5 サービス産業生産性向上支援事業

&lt;予算額 11,429 千円&gt;

県内サービス産業の生産性の向上を図るため、事業者への専門家派遣やIT活用の支援を行うとともに、コロナ禍の影響からの復活を図る商業集積等の取組研究を支援する。

## 6 大規模小売店舗立地法の運用

&lt;予算額 1,216 千円&gt;

大規模小売店舗立地法に基づき行われる店舗面積が1,000平方メートルを超える大規模小売店舗の新設等の届出受理を通じ、交通渋滞や騒音の防止など周辺地域の生活環境の保持の観点から、施設の配置及び運営方法について適切な配慮がなされるよう設置者に対して指導を行う。

○大規模小売店舗の設置者が配慮すべき事項

- ・駐車需要の充足及び交通に関すること
- ・騒音の発生に関すること

- ・廃棄物の保管、処分及び減量化
  - ・防災・防犯対策及び街並みづくりへの協力
- ※当該事務については、平成20年度から中核市へ事務処理の権限を移譲  
平成21年度から岡山市は大規模小売店舗立地法上の法運用主体（政令市）

○大規模小売店舗立地法に基づく届出の状況（令和5年3月31日現在）（単位：件）

年 度	H21 ～ H30	H31 (R1)		R2		R3		R4		累計
		うち岡山市 ・倉敷市	うち岡山市 ・倉敷市	うち岡山市 ・倉敷市	うち岡山市 ・倉敷市	うち岡山市 ・倉敷市	うち岡山市 ・倉敷市	うち岡山市 ・倉敷市		
新設(法5条)	125	4	2	11	6	12	8	8	4	160
変更(法6条1項) 小売業者、店舗名の変更	510	89	67	38	28	117	74	53	35	807
〃(法6条2項) 配置・運営の変更	165	13	11	16	9	30	13	14	5	238
〃(法附則5条) 旧大型店の最初の変更	39	2	2	1	1	1	0	1	0	44
変更小計	714	104	80	55	38	148	87	68	40	1,089
廃止(法6条5項) 括弧内は旧大型店の内数	20 (18)	2 (2)	1 (1)	4 (4)	3 (3)	2 (0)	1 (0)	2	1	30
承継(法11条) 店舗の譲渡等	35	4	3	5	3	49	36	4	3	97
合 計	894	114	86	75	50	211	132	82	48	1,376

## 7 中小企業の事業継続力の強化

### (1) 中小企業BCP策定支援事業

<予算額 4,047千円>

自然災害や感染症等の想定外の事態が発生した場合でも、事業を早期に復旧・継続するためのBCP（事業継続計画）の策定を促すため、各種セミナーや専門家による支援を行う。

### (2) 簡易版BCP策定支援事業

<予算額 5,683千円>

BCPの策定上必須となる項目や作業をシンプルにまとめ、小規模事業者でも作成が容易な「簡易版BCP策定シート」を普及するため、セミナーや実際に策定するワークショップを業種ごとに開催する。

### (3) 小規模事業者事業継続力強化支援事業

**新規事業**

<予算額 30,400千円>

小規模事業者がBCP等を作成するためのワークショップを開催するとともに、BCP等を作成した小規模事業者が実施する事業継続力を強化するための取組（防災・減災に資する設備の設置、データのバックアップ等のためのクラウド導入等）支援を行う。

## 8 支援機関特別相談員（原油高特別対応）事業

<予算額 23,400千円>

資材不足や原油・原材料価格の高騰、ウクライナ情勢等によるコスト上昇等の影響を受ける中小企業及び小規模事業者に対する支援体制を強化するため、経営指導員と同等の知識、指導力を有し、経営相談に携わる特別相談員を商工会連合会や商工会議所連合会に配置し、商工会・商工会議所に派遣することで支援体制を強化する。

## 9 中小企業のデジタル化推進の支援

### (1) 業種別デジタル化推進モデル支援事業

新規事業

&lt;予算額 2,965 千円&gt;

一般的に普及している複数のクラウドサービスを組み合わせた業種別モデルを作成し、商工会等支援機関へ提供するとともに、支援機関に対してプッシュ型支援を促すことで、中小企業のデジタル化を推進する。

### (2) DX普及推進体制強化事業

新規事業

&lt;予算額 50,408 千円&gt;

中小企業等のDX推進を加速するため、商工会及び商工会議所の経営指導員によるプッシュ型支援を実施する上で、必要な補助員を配置し、支援体制を強化する。

## 1 中小企業者向け融資制度

< 予算額 3,120,691 千円 >

金融機関及び岡山県信用保証協会の協力を得て、単県融資制度を運用し、県内中小企業・小規模事業者に対する金融の円滑化を図る。

また、新型コロナウイルス関連融資の借換えに対応する危機対策資金の「新型コロナ特別対応」や、エネルギー・原材料価格高騰に対応する経済変動対策資金の「原油高等特別対応」等により、引き続き金利負担の軽減を図る。

### ○令和5年度融資制度の概要

(融資枠及び実績の単位：百万円)

資 金 名	融資利率	融資限度額	R 5 融資枠	R 4 実績
新規創業資金	1.35%以内	3,500 円	2,500	1,161
小規模企業支援資金 (一般)	1.80%以内	あわせて	5,000	2,393
小規模企業支援資金 (小口零細)	1.65%以内	2,000 円	3,000	1,325
事業活性化短期資金	1.80%以内	5,000 円	500	122
経営革新資金	1.00%以内	1 億円	500	54
新エネ・環境対策資金	1.80%以内	1 億円	500	0
事業承継対策資金	1.65%以内	8,000 円	500	0
働き方改革応援資金	1.00%以内	1 億円	500	0
危機対策資金	1.65%以内	8,000 円※	244,000	14,142
事業再生資金	1.65%以内	8,000 円	500	0
経済変動対策資金	1.65%以内	8,000 円	6,000	4,147
経営安定資金	1.65%以内	8,000 円	1,000	157
おかやま中小企業再生支援資金	1.15%以内	8,000 円	500	125
合 計			265,000	23,626

※新型コロナ特別対応については1億円

## 2 中小企業高度化事業

< 予算額 119,630 千円 >

中小企業者が経営体質の改善や環境変化への対応を図るために、共同して工場団地、卸団地、共同店舗、アーケードなどを建設する事業や第三セクターなどが地域の中小企業者を支援する事業に対して、(独)中小企業基盤整備機構法に基づき、県及び中小企業基盤整備機構が、長期・低利(償還期間20年以内、金利0.60%又は無利子)資金の貸付を行うとともに、計画段階から事業実施後においても診断・助言等を行う。

なお、貸付については、平成20～24年度まで休止していたが、必要性・緊急性の高い事業に限り、平成25年度から再開している。

### ○直近の高度化資金貸付状況(単位：件、千円)

年 度	H28
件 数	1
金 額	33,389

### ○診断助言状況

(単位：件)

年 度	R 5 計画	R 4 実績
件 数	5	6



### 3 中小・小規模企業者設備貸与制度

#### (1) 小規模企業者等設備貸与資金の貸付

<予算額 284,899 千円>

小規模企業者（従業員数 20 人以下、商業・サービス業（宿泊業・娯楽業を除く）5 人以下）等の経営の革新及び創業に資する設備の導入を促進するため、設備貸与事業（割賦販売・リース）を実施する（公財）岡山県産業振興財団（以下、「財団」という。）に対し、必要な資金を貸し付ける。

#### (2) 新規創業・経営活力増進設備貸与資金の貸付

<予算額 300,000 千円>

中小企業者（従業員数 100 人以下、商業・サービス業 50 人以下）の創業及び経営活力の増進を図る設備の導入を促進するため、設備貸与事業を実施する財団に対し、必要な資金の 2 分の 1 を貸し付ける。

※上記(1)又は(2)の設備貸与制度を対象とした助成制度を実施

- ・新型コロナウイルス感染症の感染拡大防止に資する設備等を割賦購入又はリースする場合などに、特別料率を適用（料率引き下げ相当額を財団に対して助成する）。

○貸与の状況

(単位：千円)

制 度	R 5 県貸付額	R 5 事業枠	R 4 事業実績
小規模企業者等設備貸与	200,000	200,000	64,662
新規創業・経営活力増進設備貸与	300,000	600,000	171,627

### 4 貸金業者の指導監督事業等

<予算額 300 千円>

#### (1) 貸金業者の登録及び立入検査の実施

「貸金業法」に基づき、貸金業者の新規登録及び更新登録（登録有効期間 3 年）等を行うとともに、貸金業者の業務の適正化を図り、資金需要者等の利益の保護を図るため、貸金業者の営業所等に立入り、書類検査及び業務指導等を行う。

○登録状況

(単位：者)

年 度		H30	R 1	R 2	R 3	R 4
登 録	新 規	0	1	0	1	0
	更 新	8	6	2	7	5
業 者 数		18	17	16	15	15

○立入検査の状況

(単位：件)

年 度	H30	R 1	R 2	R 3	R 4
検 査 数	21	17	16	15	15

#### (2) 貸金業利用者相談の実施

職員による相談受付（経営支援課で随時貸金業利用に関する相談に応じている。）

○相談の状況

(単位：件)

年 度	H30	R 1	R 2	R 3	R 4
相 談 数	37	24	7	5	21

觀 光 課

## 1 滞在型観光の推進

<予算額 110,342 千円>

### (1) おかやま夏旅キャンペーン

岡山 destinations キャンペーンの結果を継続、発展させるため、令和5年夏にアフターキャンペーンをJR西日本や県内の市町村及び観光事業者と連携して開催し、集中的な情報発信と新たな旅のニーズに対応した観光素材の開発や二次交通の整備を行い、本県の認知度向上と誘客の促進を図る。

### (2) 観光DXの推進による持続可能な観光地づくり

#### ① 地域の魅力を活かした着地型旅行商品の造成・販売促進

地域が主体となって造成を進める着地型旅行商品について、地元観光関係者と市場をつなぐサポートを充実し、新規商品の造成や既存商品の改良を促すとともに、OTA等のWEBサイトの活用による販売促進に取り組み、観光DXの推進と誘客の促進を図る。

#### ② 教育旅行の誘致

旅行事業者や教育機関などと連携した探求学習プログラムの開発により、本県教育旅行における定番商品を造成するとともに、デジタルマーケティングや市場分析によりターゲットエリアを選定したうえで、該当エリアの旅行会社や学校に対する積極的なセールスを実施し、教育旅行の誘致につなげる。

#### ③ おかやまハレいろサイクリングルートの魅力強化

県のサイクリング推奨8ルート周辺の観光・グルメスポットを運営する事業者と連携した「ハレいろサイクルカフェ」制度を導入するとともに、専用WEBサイトによる情報発信を行い、各ルートの魅力を強化する。

## 2 多様な主体と連携した魅力発信

<予算額 65,231 千円>

### (1) 広域連携

#### ① 近隣県との連携

鳥取県、香川県と連携し、共通のテーマ設定等により、各県と本県の魅力を結びつけ、共同での観光PRに取り組む。

#### ② 民間企業との連携

JR西日本、NEXCO西日本等と連携し、中国5県など広域的な枠組みで交通拠点性の活用等による効果的な誘客促進を図る。

#### ③ 岡山後楽園の魅力創造・発信

岡山市との連携による「岡山後楽園・岡山城等連携推進協議会」において、一体的な情報発信やプロモーションを実施する。

## (2) 情報発信

### ① デジタルマーケティングを活用した観光情報発信力の強化

デジタルマーケティングを活用し、リアルイベントでのPRや県の公式観光サイト「岡山観光WEB」、SNS等による観光地や観光施設の基本情報、旬の話題、見所情報等をタイムリーに情報発信するなど各種手法によるプロモーションを効果的に行うとともに、県内観光関係者等に対してデータ分析の助言等を行うなど、情報発信力の底上げを図る。

### ② 映像作品を使った岡山の発信

岡山県フィルムコミッション協議会と連携し、助成制度等を活用することで、ロケ誘致を促進する。また、撮影された映画を活用した情報発信を積極的に行うことで、観光誘客につなげる。

### ③ コンベンション誘致の推進

県観光連盟等関係機関と連携し、官民協働で全国大会等の誘致を行い、本県の魅力を発信する。

## 3 ポストコロナを見据えた観光振興

<予算額 2,092,401千円>

### (1) 観光需要の回復に向けた取組

#### ① おかやまハレ旅応援割

観光需要の回復及び喚起を図るため、国の補助制度を活用し、県内旅行の割引や飲食店、土産物店で使える観光クーポンの発行を行う。

#### ② 岡山県周遊観光助成事業

貸切バスを利用し、県内に宿泊する団体旅行を実施する旅行会社に助成する。

### (2) ポストコロナ期に向けた観光羅針盤の作成

市町村、観光協会等と連携してポストコロナに対応した戦略を策定し、県全体の観光振興を進めるうえでの方向性を共有することにより、DCで磨き上げた観光素材の定着化を図るとともに、持続可能な観光地づくりに一丸となって取り組む。

## 4 その他

### 旅行業者の登録

<予算額 132千円>

旅行業法に基づき、第2種・第3種・地域限定旅行業者、旅行業者代理業者及び旅行サービス手配業者の登録（新規、更新、変更）等を行う。

岡山県知事が登録を行っている旅行業者等の数（令和5年3月31日現在）

区 分	登録数
第2種旅行業（国内の募集型企画旅行、海外・国内旅行の手配等）	52 業者
第3種旅行業（一定条件下での国内の募集型企画旅行、海外・国内旅行の手配等）	66 業者
地域限定旅行業（一定条件下での国内の企画・手配旅行等）	6 業者
旅行業者代理業（旅行業者から委託された業務）	8 業者
旅行サービス手配業（ランドオペレーター、BtoBの手配）	17 業者

## 1 インバウンド回復に向けた誘客促進

<予算額 121,998 千円>

インバウンドの本格的な回復に向け、観光PRデスクを置く市場において、現地商談会や旅行博出展などを実施するとともに、SNS等を活用した情報発信を強化し、国・地域ごとの特性を踏まえた効果的なプロモーションを展開していく。

### (1) 多様な主体との連携による国・地域の特性に応じたプロモーションの実施

#### ① 多様な主体との連携

中国地域観光推進協議会、せとうちDMO、近隣県等と連携を図り、広域周遊ルートでのPRなど効果的なプロモーションを実施する。

#### ② 国・地域ごとのプロモーション

**ア 台湾** 「桃太郎の故郷日本岡山！（桃太郎の故郷岡山）」をキャッチフレーズに、様々な手段で情報発信等を行うとともに、トッププロモーションとして海外現地に赴き、旅行会社向け観光説明会等を行う。（開催地：台北、開催時期：令和5年8月頃を想定）

**イ 中国** 現地商談会等を実施する。

**ウ 香港** 現地旅行博への出展等を行う。

**エ 韓国** SNSを活用した情報発信等を行う。

**オ タイ** 旅行博出展やインフルエンサー招請ツアー等を実施する。

**カ 欧米豪** 旅行会社招請ツアーや販売員向けセミナー等を実施するとともに、「せとうち」ブランドの認知度向上に向け、情報発信等を行う。

新規事業

#### ③ その他の全体的プロモーション

##### ア 中国5県プロモーション

中国地域観光推進協議会、中国地方知事会等と連携し、近隣県と共同で海外現地に赴き、現地商談会や観光情報発信等を行う。（開催地：台湾、開催時期：令和5年8月頃を想定）

##### イ 中国地方インバウンドフォーラム

中国地域観光推進協議会等と連携し、東アジア市場を中心とした旅行会社招請ツアー、商談会等を行う。

##### ウ 瀬戸内ブランド推進

せとうちDMO等と連携し、欧米豪市場を中心としたマーケティング、プロダクト開発等を行う。

### (2) 観光PRデスクの設置

現地旅行会社等に対する観光情報の提供やPRのほか、SNSの管理運営、現地における独自企画（イベント出展）等を実施する。

<設置する国・地域>中国、韓国、台湾、タイ、香港、フランス

### (3) 積極的な情報発信

#### ① 県多言語サイトによる情報発信

県多言語サイトの掲載内容の充実を図り、本県の魅力ある観光情報等を発信する。

＜対応言語＞英語、中国語（簡体字・繁体字）、韓国語、タイ語、フランス語、ドイツ語

#### ② SNSを活用した情報発信

SNS（フェイスブック等）を活用し、旬な観光情報を随時発信する。

＜対応言語＞英語、中国語（簡体字・繁体字）、広東語、韓国語、タイ語、フランス語

## 2 インバウンド受入環境の充実

＜予算額 11,019 千円＞

外国人旅行者の満足度の向上を図るため、レンタカー助成や学生ガイドの育成など受入環境の充実に取り組むとともに、多言語コールセンターにより通訳・翻訳サービスを提供するほか、県外国人観光客受入協議会と連携し、インバウンド受入に向けた気運の醸成を図る。

### (1) レンタカー利用促進

岡山桃太郎空港を利用し、県内に宿泊する外国人旅行者を対象としたレンタカー助成制度により、二次交通の課題解消及び県内周遊につなげる。

### (2) 多言語対応支援

多言語コールセンターによる観光施設等を対象にした通訳・翻訳サービスや、タブレットを活用した映像通訳を実施する。

### (3) 県外国人観光客受入協議会における取組

受入環境整備に関するセミナー開催や情報提供により、観光関連事業者のインバウンド受入に対する知識と意欲の向上を図り、受入環境の充実につなげる。

### (4) 学生通訳ガイドの育成

県立大学と連携し、学生に外国人旅行者向けガイドの知識を習得してもらうほか、モニターツアーの開催、ノベルティ作成、SNSによる情報発信等を行う。

**1 県北アートを切り口とした県観光振興事業**

＜予算額 45,000 千円＞

「森の芸術祭 晴れの国・岡山」（アートディレクター：長谷川祐子氏）の令和6年秋開催に向け、参加アーティストや会場選定など準備を進めるとともに、国内外への情報発信等により機運の醸成を図る。

開催エリア：県北エリア 12 市町村（津山市、高梁市、新見市、真庭市、美作市、新庄村  
鏡野町、勝央町、奈義町、西粟倉村、久米南町、美咲町）  
うち、アート作品設置は津山市、新見市、真庭市、鏡野町、奈義町



# 労働雇用政策課

## 1 国と連携した的確な雇用対策の推進

本県の雇用情勢は、有効求人倍率が令和5年3月には1.57倍とコロナ禍以前と比較して低下しているが、生産年齢人口の減少が続く中、依然として人手不足の業種もある。

また、令和5年3月卒業の大学生の就職決定率は、3月末現在で96.1%と前年同期比で0.4ポイント上回る。

このような雇用情勢の中、国の動向にも的確に対応しながら、地域の実情やニーズ等を踏まえ、岡山労働局や市町村、関係団体等と緊密に連携し、地方創生に向けた大学生等の人材還流・定着の促進や若者の就職支援など各種雇用対策を推進する。

### (1) 「岡山県雇用対策協定」による連携強化

県内における雇用の促進・労働環境の改善に連携して取り組むため、平成28年3月に締結した知事と岡山労働局長による雇用対策協定に基づき事業計画を策定し、相互に連携しながら、求職者の就職の促進と県内企業の人材確保・定着を支援する。

### (2) 経済団体への要請行動等の実施

知事、教育長及び岡山労働局長による経済団体への要請行動や三者連名による県内事業主への要請文の発出により、積極的な正社員採用の継続等を強力に働きかける。

- ・経済団体への要請行動 (R4.6)
- ・県内事業主(約6,000社)への要請文発出 (R4.6)

### (3) 労働関係連絡会議等

知事と岡山労働局長等で構成する労働関係連絡会議や産業労働部長と岡山労働局職業安定部長等で構成する雇用対策連絡調整会議を通じて、雇用対策についての協議・調整を行う。

- ・労働関係連絡会議 (R4.5)

### (4) おかやま新卒者等人材確保推進本部への参画

岡山労働局、県、教育委員会、企業、大学・学校等で構成する「おかやま新卒者等人材確保推進本部」に、産業労働部長が副本部長として参画し、各構成機関と連携を図りながら、新規学卒者の県内企業への就職を促進する。

## 2 若年労働者等雇用対策の推進

<予算額 302,953千円>

### (1) おかやま若者就職支援センター(ジョブカフェおかやま)運営事業

若年失業者やフリーター等を対象に、カウンセリングからハローワークを通じた職業紹介までの一貫したサービスをワンストップで提供する「おかやま若者就職支援センター(ジョブカフェおかやま)」を運営し、若者の就職支援を行う。また、外部専門員によるセミナー等を実施するなど、就職氷河期世代の支援を行う。

#### ① 設置場所

- 岡山センター 岡山市北区本町6-36 第一セントラルビル7階
- 倉敷相談室 倉敷市西中新田620-1 倉敷市庁舎西側第二分室1階
- 津山相談室 津山市山下92-1 津山圏域雇用労働センター1階

#### ② 事業内容

- ア キャリアカウンセラーによるマンツーマンでのカウンセリング
- イ 就職活動に向けた応募書類の作成、面接対策
- ウ 利用者のニーズに基づく出張相談
- エ 併設ハローワークによる職業紹介

〈参考〉おかやま若者就職支援センターの支援実績

年 度	来所者数	キャンセル件数	登録者数	就職決定者数
平成16～令和3年度	127,144人	93,595人	14,457人	7,866人
令和4年度	4,237人	3,909人	498人	271人
計	131,381人	97,504人	14,955人	8,137人

- ※ (1) 平成16年度は開設日である平成16年5月10日からの実績  
 (2) 「岡山」は平成16年5月に開設。「倉敷」は平成18年4月に開設。  
 「津山」は平成18年4月から常設化。

## (2) 新規学卒者をはじめとする若者の就職支援

### ① 晴れの国おかやま I J U ターン就職応援事業

県内の大学生や県外に進学した本県出身学生、I J U ターン希望者等の県内企業への就職を促進するため、様々な事業に取り組む。

- ・就職支援協定締結大学等、県外の大学等が行うUターン就職説明会等に参加するとともに、学内面接会等への県内企業の参加を促進する。  
 〈参考〉令和4年度参加実績：関東10大学、近畿18大学、中四国4大学
- ・関東・近畿・中四国の大学との関係強化を図る専門職員（大学生Uターン就職コーディネーター）の配置
- ・若者の再就職、再入社及び入社辞退者の再エントリーを応援することを宣言する企業等を「おかやま若者再チャレンジ応援宣言企業」として登録し、県ホームページ等でPR

### ② おかやま就活サポート事業

県内企業の若手社員が、県内就職の魅力発信や学生からの就活相談に対応するおかやま就活サポーター制度を運用する。また、県内外の学生と県内企業とのマッチング機会を図るため、Webも活用して合同企業説明会を開催するほか、県内企業と県内外の大学等のキャリアセンタ―職員との交流会を開催する。

〈参考〉令和4年度実績：おかやま就活サポーター登録 35社・76人

### ③ インターンシップ魅力発信強化事業 一部新規事業

大学コンソーシアム等と連携し、県内外の学生のインターンシップ参加を促進するため、学内でのガイダンスを実施するとともに、マッチングフェアや大学内での合同説明会を開催する。また、関東や近畿に在学中の本県出身学生に対し、大学所在地の支店やオンラインで実施する県内企業のインターンシップ情報を効果的に発信する。

〈参考〉令和4年度実績：インターンシップ参加学生 延べ6,143人

### ④ 企業魅力大発見・若手社員との交流事業

県内学生による就活ポータルサイトと連携し、Webカメラ中継を活用したオンラインによる会社見学ツアーや学生と若手社員とのWeb交流会を通じ、県内企業の魅力を感じてもらう。

〈参考〉令和4年度実績：8コース、参加者160人、参加企業23社

### ⑤ 岡山就職準備資金応援事業

金融機関と連携して令和2年度まで実施した、大学生や転職希望者のUターン就職等のための引越し費用等、就職に必要な少額資金の無利子貸付について、金融機関への利子補給を行う。

### ⑥ 中小企業Uターン就職促進奨学金返還支援事業

県外からのI J U ターン就職を促進し、定着を図るため、従業員への奨学金返還支援制度を設け、県とともにI J U ターン就職に取り組む中小企業に対し、当該企業の負担額の一部を支援する。

〈参考〉令和4年度実績：累計登録企業数183社、支援実施22件

## ⑦ 合同就職面接会の開催（岡山労働局等と共催）

引き続き、合同就職面接会を岡山労働局等と共催する。

〈参考〉合同就職面接会（おかやま就活フェス）の開催（令和4年度実績）

区分等	大学等就職面接会	新規学卒者等 合同就職面接会	若者たちの就職面接会
対象者	R5.3大学卒等 (3年以内既卒者を含む)	R5.3大学卒等 R5.3高校卒	R5.3大学卒等 R5.3高校卒 概ね45歳未満
開催日	R4.7.14	R4.11.17	R5.2.8
参加企業数	167社	172社	37社
参加者数	95人	99人 (うち高校生25人)	23人 (うち高校生2人)

新規学卒者の就職決定率状況（3月末現在）

区分	令和3年3月卒			令和4年4月卒			令和5年3月卒		
	男	女	計	男	女	計	男	女	計
中学	100.0%	100.0%	100.0%	50.0%	-	50.0%	75.0%	100.0%	80.0%
高校	99.7%	98.3%	99.2%	99.9%	98.9%	99.5%	99.1%	98.5%	98.9%
大学	93.8%	95.7%	94.9%	95.4%	96.0%	95.7%	94.9%	97.2%	96.1%

## ⑧ 大学との就職支援協定締結

県外大学へ進学した若者のUターン就職を促進するため、本県出身者が多く在籍している大学や、県の取組に協力的な大学との就職支援協定の締結を進める。

〈参考〉令和4年度までの実績：42校

## ・関東(13校)

H29：日本大学、中央大学、専修大学、創価大学／創価女子短期大学、明治大学

H30：立教大学、神奈川大学、立正大学、拓殖大学、東京電機大学

R元：東海大学、駒澤大学、二松学舎大学

## ・近畿(23校)

H26：龍谷大学、関西大学、立命館大学、同志社大学、関西学院大学

H27：神戸学院大学

H28：大阪商業大学、京都産業大学、京都女子大学

H29：甲南大学、佛教大学、近畿大学

H30：桃山学院大学

R元：追手門学院大学、流通科学大学、関西福祉大学、京都橘大学、神戸芸術工科大学、神戸女子大学／神戸女子短期大学、武庫川女子大学・短期大学部

R2：大阪学院大学・短期大学部、大谷大学

R3：大阪経済法科大学

## ・中国(4校)

R2：広島修道大学、広島工業大学

R3：広島経済大学

R4：安田女子大学／安田女子短期大学

## ・四国(2校)

R3：徳島文理大学・短期大学部

R4：松山大学／松山短期大学

## ⑨ 情報発信

就職支援情報や各種相談窓口などを発信、紹介するサイト「岡山県しごと情報センター」やメール配信サービス、県内企業約 750 社の情報を掲載した「おかやま業界地図」等を活用し、就職活動に役立つセミナーや説明会、県内企業の情報などを、学生やその保護者、大学の就職支援担当者等に発信する。

## (3) 女性の就職支援

主に子育て中の女性を対象に、復職・再就職した経験のある先輩女性を迎えた座談会を県内各地で開催する。併せて、おかやま就職応援センターによる出張相談も同時に開催する。

## (4) ニート等の職業的自立支援

ニートなどの若年無業者等の職業的自立が図られるよう、国が委託設置する地域若者サポートステーションを総合相談窓口として、県は企業での就業体験、就労セミナー、訪問相談等本人の置かれた状況に応じた支援に取り組むとともに、就職氷河期世代を主な対象とした企業説明会を開催する。

## ① 設置場所

おかやま地域若者サポートステーション 岡山市北区野田屋町 1-6-20 セとうちビルⅡ 4階  
つやまサテライト 津山市南新座 34 アリコベールしんご西棟 2階  
くらしき地域若者サポートステーション 倉敷市阿知 1-7-2 くらしきシティプラザ西ビル 5階

## ② 事業内容

## ア チャレンジ体験事業

相談者の中には、様々な経験が不足している者が多いため、ボランティア、スポーツ、ものづくりなどの体験により経験を積ませるとともに、共同作業を通じてコミュニケーション能力を向上させる。

## イ 職業意識アップ事業

職業人の体験談等を聴く職業講話や、企業等での実際の作業の見学・体験、就労セミナーの開催などにより、働くという意識の醸成・高揚を図る。

## ウ 訪問相談事業

訪問による支援要請があった場合、本人の状況を把握した上で自宅訪問を行うとともに、ケース会議を適宜開催して事例研究等を行い、若年無業者の職業的自立支援に役立てる。

〈参考〉地域若者サポートステーションの支援実績

年 度	支援対象者	相談延件数	進路決定者数 (うち就職者数)
平成18～令和3年度	4,129人	72,066件	1,768人(1,433人)
令和4年度	343人	5,773件	217人(110人)
計	4,472人	77,839件	1,985人(1,543人)

## (5) 新たな外国人人材の受入れ等

## ① 留学生等の就職支援

留学生等の県内就職を促進するため、県内企業の魅力をPRする総合的な企業研究イベントや就職支援セミナーを開催するほか、県内企業への外国人材受入の法的手続等の周知や高度外国人材の受入れの支援を行う。

〈参考〉令和4年度実績

外国人受入支援セミナー（1回） 参加者 35名、個別相談 5社  
留学生向け就職支援セミナー（2回） 参加学生 21名  
県内企業との交流会（2回） 参加学生 26名、参加企業 22社

**(6) I J Uターン就職希望者への支援****① 相談の実施**

東京・大阪において、移住希望者に対し、就職に関する相談や県内企業情報の提供を行うなどにより、I J Uターン就職を促進する。

- ・おかやま就職応援センター（岡山県無料職業紹介所）による就職あっせん
- ・交流・定住関連イベントでの就職相談（東京・大阪・オンライン）等

〈参考〉東京・大阪での就職相談（令和4年度実績）

行 事	開催回数	相談件数
晴れの国おかやま 大・移住体感フェア（大阪）	1回	7件
中国四国もうひとつのふるさと探しフェア（大阪）	1回	10件
暮らしJUICY！岡山県 秋の大移住祭（東京）	1回	10件
兵庫県・岡山県合同移住相談会（大阪）	1回	6件
晴れの国おかやま 春の大移住祭（大阪）	1回	6件
岡山ナイター移住相談会（オンライン）	12回	1件

※この他、東京・大阪で開催されるL o活（厚生労働省が主導する大学生の地方での就職を支援するプロジェクト）イベント等でUターン就職相談を実施

**② 東京 23 区からの I J Uターン就職支援事業**

国制度を活用し、県内中小企業等の求人を掲載するマッチングサイトを運営するとともに、東京 23 区（在住又は通勤）から県内へ移住し就職する者に移住支援金を支給する市町村を支援する。また、そのサイトの利用と求人応募の促進を図るため、WebやSNSを活用した広報を行う。

〈参考〉令和4年度実績：移住支援金対象求人 424 件、移住支援金支給 7 件（就業・起業）

**3 おかやま就職応援センター**

〈予算額 18,118 千円〉

県内中小企業の中には、独自の技術を持っているなど将来性の高い事業を行っているにも関わらず、人材確保に苦慮している企業が多く存在するため、県自ら無料職業紹介事業を行い、県内の中小企業や誘致企業の人材確保を支援する。

**(1) 無料職業紹介事業の実施**

専門職員（本庁、東京、大阪）を配置し、県内中小企業の人材ニーズを把握し、県内はもとより、東京、大阪等の人材情報とマッチングすることにより、県内企業の人材確保を支援する。

〈参考〉おかやま就職応援センターにおける令和4年度活動実績

求人票提出企業数	200社
新規求人数	382人
新規求職登録者数	135人
紹介状発行件数	52件
採用決定件数	17件
自己就職件数	38件

**(2) Uターン就職等の支援**

東京、大阪、岡山に大学生Uターン就職コーディネーターを配置し、本県へのI J Uターン就職を希望・検討する学生の就職相談から職業紹介まで一貫した支援を行うとともに、大学主催の就職相談会への参加やUターン就職に関する情報提供・情報収集等、就職支援協定締結大学等と連携し、県出身大学生のUターン就職を支援する。

また、おかやま就活サポーター事業と連携をとりながら、学生に県内企業の情報提供を行うことなどにより、県内企業の人材確保を支援する。

1 働きやすい環境づくりの推進

<予算額 6,477 千円>

(1) 働き方改革の推進

① 多様で柔軟な働き方推進フォーラムの開催

県内中小企業等に対し、働き方改革に向けた多様な働き方についての具体的な実践方法等を周知するためのフォーラムを開催し、機運の醸成を図る。

<参考> 令和4年度フォーラム等開催実績

セミナー名	実施時期	内 容
多様で柔軟な働き方推進フォーラム2022	10月	岡山労働局との共催により、多様で柔軟な働き方の全国の先進的事例や県内企業の取組などを紹介するフォーラムを開催した。

② 働き方の新しいスタイルガイドブックの作成

働き方の新しいスタイルや仕事と家庭の両立支援、働き方改革に関する各種法制度、相談窓口などを照会するガイドブックを作成、配布し、周知啓発を図る。

(2) 快適職場づくりの促進

① 労働問題等への対応

労働問題に対する正しい理解と認識を深め、労働問題についてタイムリーな情報を提供するため、関係機関と連携して労働者・使用者及び県民を対象としたセミナーを開催するほか、若者の就業意欲の醸成等を図るための冊子を作成するとともに、労働関係法令の基礎知識の周知や労働に対する意識の醸成のため、広報誌「おかやま労働」を発行する。

<参考> 令和4年度実績

セミナー名	実施時期	内 容
労働問題セミナー	7月	育児・介護休業の改正点と男性育児休業の実態をテーマにセミナーを開催した。

② 安全・安心な職場づくり

産業構造の変化、就業形態の多様化等、労働者を取り巻く社会経済が変化する中、働く人が活躍しやすい職場環境の改善への取組、労働災害の未然防止と健康障害防止など、岡山労働局と連携して労働者や事業主が労働安全衛生に関する認識をさらに深めるよう啓発に努める。

(3) 労働団体等の支援

県内の労働者・使用者及び県民の労働問題に関する理解と良識を培う活動及び勤労者の福祉向上を図るための研修・普及啓発事業等を行う労働団体に対する支援を行う。

(4) 労働者協同組合

労働者協同組合法に基づき、成立・定款変更等の届出の受理を行うほか、決算関係書類等の確認等の業務を行う。

2 障害者雇用対策の推進

<予算額 13,526 千円>

障害のある人がその適性や能力に応じて、職業を通じ社会活動に参加して活躍できるよう、岡山労働局等と連携し、就業支援や雇用の促進に取り組む。

(1) 障害のある人の雇用拡大に向けた普及・啓発

① 経済団体等への要請行動の実施等

知事、教育長及び岡山労働局長による経済団体への要請行動や三者連名による県内事業主に対する要請文の発出等により、障害のある人の雇用の場の確保を働きかけるとともに、障害者雇用率制度の周知・啓発を図る。

② 「障害者ワークフェア・インおかやま」の開催

事業所で働く障害のある人や障害者雇用に理解のある企業に対する表彰、セミナー等を行う「障害者ワークフェア・インおかやま」を開催し、障害のある人の雇用拡大に向けた普及・啓発を図る。

(2) 障害のある人の就業支援・雇用の促進

① 障害者就職準備講習会・就職面接会の開催

就職準備講習会や就職面接会を岡山労働局等と共催し、特別支援学校等の生徒や求職中の障害のある人の就業を支援する。

〈参考〉令和4年度実績

- ・就職準備講習会：2校、4か所で開催
- ・就職面接会：県下9ハローワークで開催

② 障害者委託訓練事業の実施

障害のある人が身近な地域で多様な職業訓練が受けられるよう、企業や社会福祉法人等へ委託して実施するほか、特別支援学校生徒の就職を支援するため、高等部3年生を対象とした委託訓練を実施する。

〈参考〉令和4年度受講実績等

(単位：人)

施設名	区分	内容	令和4年度 受講者数	令和5年度 計画定員
南部高等技術専門校 北部高等技術専門校 北部高等技術専門校美作校	実践能力習得訓練 コース	清掃等の企業実 習	2	12
南部高等技術専門校	特別支援学校早期 訓練コース	製品製造等の企 業実習	0	4
計			2	16

③ 障害者就業・生活支援センターの指定

就業及びこれに伴う日常生活等の支援を必要とする障害のある人に対し、身近な地域において必要な指導や助言、その他の支援を行うための障害者就業・生活支援センターの指定を行っている。

- ・備前圏域：社会福祉法人旭川荘 (平成14年5月7日指定)
- ・倉敷・井笠圏域：社会福祉法人倉敷市総合福祉事業団 (平成16年7月1日指定)
- ・津山・勝英圏域：社会福祉法人津山社会福祉事業会 (平成19年4月1日指定)
- ・高梁・新見圏域：社会福祉法人旭川荘 (平成28年7月1日指定)

※真庭圏域については、社会福祉法人津山社会福祉事業会が対応



④ 岡山県障害者就業・生活支援センター事業

④のうち、備前圏域及び倉敷・井笠圏域に設置されている障害者就業・生活支援センターにおいて、増大し多様化する障害のある人の要望にきめ細かくに対応できるよう、支援体制の充実を図る。なお、就業支援分は労働雇用政策課、生活支援分は障害福祉課が所掌する。

⑤ 中小企業等障害者雇用促進事業

障害のある人の雇用を検討している中小企業等に、「障害者雇用促進アドバイザー」を派遣して適切な相談・助言を行うなど、障害者雇用の促進を図る。

⑥ 手話相談員の配置

県下の岡山、倉敷中央、津山の計3か所のハローワークに手話相談員を配置し、障害のある人の職業相談に対応する。

〈参考〉民間企業における障害者の雇用状況 (各年6月1日現在)

区 分		H30年	R元年	R2年	R3年	R4年
実雇用率	岡山県	2.52%	2.45%	2.44%	2.54%	2.54%
	全 国	2.05%	2.11%	2.15%	2.20%	2.25%
達 成 率	岡山県	51.5%	52.8%	53.6%	51.1%	54.3%
	全 国	45.9%	48.0%	48.6%	47.0%	48.3%

※「障害者の雇用の促進等に関する法律」が改正され、令和3年3月1日から民間企業の障害者の法定雇用率が2.2%から2.3%に引き上げられた。また、令和5年度からは法定雇用率は2.7%に引き上げられる。(ただし、令和6年4月から2.5%、令和8年7月から2.7%に段階的に引き上げ。)

3 高年齢者雇用対策の推進

<予算額 11,704 千円>

高年齢者が意欲と能力のある限り年齢に関わりなく働き続けることができるよう、雇用・就業の促進を図る。

(1) 生涯現役社会の実現に向けた高年齢者雇用の促進

生涯現役社会の実現を目指して、県を中心とした岡山県生涯現役促進協議会により、国委託事業「生涯現役促進地域連携事業」を実施し、高年齢者の多様な就業機会の確保を図るとともに、これまで協議会で取り組んだ事業成果を県内に浸透させるため、シニア雇用促進セミナー、シニア雇用促進フォーラム及び市町村連絡会議を実施する。

① 就業相談等

平成30年11月に開設した就業相談窓口において相談対応を行うとともに、就職面接会等を開催する。

〈参考〉令和4年度実績：窓口等での相談者 472件（令和5年3月末現在）※延べ人数

② 意識啓発

企業及び市町村等に対する高年齢者雇用の意識啓発を図るため、高年齢者雇用をテーマとしたフォーラムや経済団体等と連携したセミナーを開催する。

③ 市町村等との連携

平成30年度から取り組んできた生涯現役促進地域連携事業を始めとする高年齢者就労促進に係る事業成果の浸透と拡大を図ることを目的とした、市町村等関係機関による連絡会議を開催する。

**(2) シルバー人材センター事業の普及・拡大**

(公社) 岡山県シルバー人材センター連合会に対する支援を通じて、シルバー人材センター事業の普及・拡大や、高齢者の就業機会の確保を図る。

また、法人格を有するものについては、公益社団(財団)法人として適切な運営が行われるよう、指導・助言等を行う。

- 法人設置状況 (17 団体、14 市 3 町)

岡山市、倉敷市、津山市、玉野市、笠岡市、井原市、総社市、新見市、備前市、瀬戸内市、赤磐市、真庭市、美作市、浅口市、和気町、早島町、里庄町

- 非法人設置状況 (10 団体、1 市 7 町 2 村)

高梁市、矢掛町、鏡野町、勝央町、奈義町、久米南町、美咲町、吉備中央町、新庄村、西粟倉村

**(3) 高齢者就業確保措置の推進**

70 歳以上まで働ける企業数を増やすため、関係機関と連携して説明会の開催、個別の相談助言を実施する。

**4 労使関係の安定促進**

< 予算額 597 千円 >

**(1) 労働情勢の把握**

労働組合数、労働組合員数等の状況を調査し、労働組合組織の実態を明らかにすることを目的に労使関係総合調査を実施する。

(参考) 労働組合の組織状況 (各年 6 月 30 日現在) (単位: 人 %)

年	労働組合数	労働組合員数	推定雇用者数	推定組織率
30	820	151,788	806,944	18.8
元	815	148,885	816,485	18.2
2	802	149,019	801,379	18.6
3	787	146,356	790,249	18.5
4	775	145,036	810,512	17.9

**(2) 労使間の対話の促進**

社会・経済情勢の進展に伴って発生する多様な労働問題について労働者・使用者及び学識経験者が情報や意見を交換するため、「岡山県における労使コミュニケーション推進のための労働問題懇談会」を開催し、安定した労使関係の確立を図る。

**5 公正な採用選考の推進**

県民の職業選択の自由、就職の機会均等を確保し、雇用の促進を図るため、岡山労働局等と連携し、公正な採用選考に向けた各種取組を実施する。

**(1) 公正採用選考人権啓発推進員の設置要請**

事業所において、公正な採用選考システムの確立を図るための中心的な役割を果たす推進員の設置を要請する。国の基準では、設置対象は従業員規模 100 人以上の事業所であるが、本県では従業員規模 10 人以上の事業所に設置要請を行っている。

- ・ 推進員設置事業所 6,124 事業所 (令和 5 年 3 月末現在)

**(2) 各種研修会の実施**

人権が尊重された公正な採用選考システムの確立により、就職の機会均等を確保し、雇用の促進を図るため、各種研修会を開催する。

〈参考〉各種研修会の開催（令和4年度実績）

研 修 会 名	開催回数	参加事業所数
公正採用選考人権啓発推進員研修会	6回	1,081社
公正採用選考人権啓発経営者研修会	1回	732社

## 1 職業訓練

&lt;予算額 378,083 千円&gt;

## (1) 高等技術専門校における施設内訓練の実施

職業訓練の実施は、国及び県の責務となっており（職業能力開発促進法第4条第2項）、新規卒業者や離職者等を対象として、訓練希望者の技能習得ニーズや企業ニーズに応じた職業訓練を実施し、職業に必要な知識や技能を付与する。

&lt;参考&gt; 施設内訓練の概要

(単位：人)

施設名	訓練課程	対象者	訓練形態	訓練科	R4年度 入校者数	R5年度 計画定員
南部高等技術専門校 (倉敷市)	普通	高卒以上の 学歴の ある方	施設内	環境設備工 学、電気設 備等6科 (R4年度 は7科)	57	160
特別委託			CAD/CAM 等2科	—	6	
北部高等技術専門校 美作校(美作市)	短期	学歴は問 わない	施設内	造園・エク ステリア、塗 装等7科	106	140

## (2) 民間教育訓練機関等を活用した委託訓練

## ① 再就職促進訓練事業の実施

離職者等に対する職業能力開発を一層推進するため、県立高等技術専門校において民間教育訓練機関等を活用した委託訓練を実施する。

## ② デュアルシステム訓練事業の実施

離職者等を対象に、民間教育訓練機関等を活用した座学訓練と企業実習を組み合わせた委託型の職業訓練を実施する。

&lt;参考&gt; 委託訓練の概要

(単位：上段 コース数、下段 人数)

施設名	区分		内容	R4年度 入校者数	R5年度 計画定員
南部高等技術専門校	再就職 促進 訓練事業	離職者等再就職訓練 事業	介護福祉士養 成、経理、医 療事務、パソ コンワーク等	52 625	63 943
		母子家庭の母等職業 的自立促進訓練事業		(3) 4	(13) 26
北部高等技術専門校 美作校	日本版デュアルシステム訓練事業		経理	3 41	3 45
	合計			55 670	66 1,014

※母子家庭の母等職業的自立促進訓練は、離職者等再就職訓練に併せて実施。(数値は令和5年3月31日現在)

**(3) 就職支援**

施設内訓練については、県立高等技術専門校に入校促進・就職支援員を配置し、ジョブ・カードを用いた就職相談など、訓練生の個別コンサルティングの充実により、就職活動をきめ細かく支援するとともに、労働局等と連携して就職面接会を開催するなど、就職支援の向上を図る。

委託訓練については、巡回就職支援指導員等（18名）を県立高等技術専門校等に配置し、民間教育訓練機関等で委託訓練を受講する訓練生への就職情報の提供や就職相談を行い、早期再就職の促進を図る。

**(4) 在職者訓練**

技能検定や国家資格等の取得を目指す在職労働者を対象に、職業に必要な技能・知識の習得と向上を目的とした職業訓練や、企業ニーズに対応したオーダーメイド型職業訓練を実施する。

〈参考〉在職者訓練の概要

訓練内容等	区 分	R 4 年度実績	R 5 年度計画
電気工事、配管作業、溶接、自動車点検等	コース	21 コース	21 コース
	人 数	194 人	380 人

**(5) 認定職業訓練に対する支援**

中小企業事業主の団体等が知事の認定を受けて、職業能力開発促進法の基準に従って実施する教育訓練（認定職業訓練）について、運営費等を助成する。

〈参考〉令和 4 年度実績等

R 4 年度実績		R 5 年度予算	
補助対象団体	補 助 金 額	補助対象団体	補 助 金 額
3 団体	4,993 千円	3 団体	6,076 千円

**2 技能尊重気運の普及推進**

< 予算額 59,981 千円 >

**(1) 技能競技大会への支援等**

技能者が企業や社会の中でその技能を高く評価され、能力にふさわしい処遇が受けられるよう職業能力開発に関する各種大会を支援するとともに、全国競技大会へ代表選手を派遣する。

**① 各種技能競技大会への支援**

各業種団体が行う技能競技大会に対し、知事賞等を授与する。

**② 技能五輪全国大会への選手派遣**

青年技能者に目標を与えると同時に、技能水準と技能者の社会的評価の向上を目的に開催される技能五輪全国大会に代表選手を派遣する。（令和 5 年度：愛知県）

**(2) 技能尊重気運の醸成**

技能の重要性を県民一人ひとりに理解してもらい、技能尊重気運の醸成と技能の振興を積極的に図っていくため、技能士や一般県民を対象に啓発事業を実施する。

・岡山県職業能力開発促進大会の開催（11 月）

職業能力開発功労者等の表彰を行うとともに、職業能力開発の促進に向けた講演等を実施する。

**(3) 技能検定の実施、普及**

労働者の有する職業に必要な技能や知識を一定の基準によって検定し、これを公証することにより、技能労働者の社会的・経済的地位の向上を促進する。

また、外国人技能実習生に対し、習得技能等の評価として、基礎級等の技能検定を実施することにより国際社会へ貢献する。

### 3 産業人材の育成

＜予算額 1,392 千円＞

人口減少社会を迎え、生産年齢人口が減少していく中で、本県産業の継続的な発展・拡大を図るため、本県が抱える産業人材の確保・育成における量的・質的課題の解決に向けた取組を推進する。

#### (1) 「岡山県産業人材育成コンソーシアム」の運営

「おかやま産業人材育成プラン」により、企業など産業人材の確保・育成に携わる関係機関が緩やかな連合体（コンソーシアム）を構成し、産業・教育・訓練などの現場が抱える課題を持ち寄り、小・中学生のものづくり体験の充実や工業系高校教員の企業での研修等、課題解決に向けた取組を行う。

#### (2) 高校生のものづくり技能取得支援事業

高校生のキャリア形成を早期に行うことで、就職活動を支援するとともに、県内産業を支える人材を育成するため、高校生の技能検定合格に向けた支援を行う。

- ・低所得者世帯等における技能検定の実技試験手数料の免除等
- ・工業系高校における実技試験の練習に使用する材料費等の支援

大 阪 事 務 所

## 1 企業誘致活動の推進

県内市町村をはじめ、岡山県企業誘致推進協議会や産業関係団体と連携しながら、企業誘致・投資促進活動を戦略的に進めることにより、県内産業の振興と雇用の拡大を図る。

### (1) 効果的な企業情報の収集及び情報発信

企業誘致アドバイザー等の人的ネットワークも活用しながら、企業の投資動向の把握に努め、誘致企業の掘り起こしを図る。併せて、県内立地企業へのアフターフォローを通じ、インフラ整備や人材確保を始めとする、県内での円滑な操業に向けた各種要望や、新たな事業展開等の早期把握に努める。

関西及び中京圏の企業訪問に際しては、本県の地理的優位性や優れた操業環境に加え、大規模投資や県内立地企業の拠点化に関する補助金などのインセンティブを積極的に売り込み、新たな立地と県内への再投資の促進を図る。

また、大規模展示会への出展や地域の産業人が集うイベント等に参加し、企業情報の収集及び情報発信を行うとともに、新規訪問先や県内中小企業とのマッチング先の開拓などに努める。

### (2) 戦略的な誘致活動の実施

航空機関連企業、電気自動車関連企業など、県内産業の活性化や新たな雇用の創出効果の高い業種を主要ターゲットとした企業誘致活動を戦略的に進める。

### (3) 市町村との情報共有

投資動向や民有地等の土地情報を関係市町村と共有し、人材確保など各企業のニーズに即した地元の受入体制を整えるなど、県・市町村が連携して即応的かつ効果的な誘致活動を展開する。

### (4) 誘致企業の人材確保

県内立地企業が優秀な人材や専門職を円滑に確保できるよう、おかやま就職応援センター（岡山県無料職業紹介所）大阪オフィス等の関係機関とも連携し、マッチング支援に努める。

## 2 観光・物産プロモーションの推進

県外からの観光客の約4割を占める近畿圏において、メディアや各種イベント等を活用して本県の観光情報を発信するとともに、優れた県産品に触れる機会の創出等を通じて「岡山轟頂」「岡山ファン」のさらなる拡大に努めることにより、身近な観光地としての岡山の認知度の向上とリピーターの確保を図る。



**(1) イベント等での情報発信、来所者への情報提供**

京阪神地区在住者をターゲットに、観光・物産展の企画や集客力が見込めるイベントへの出展、市町村等が主催するイベントの支援・協力を通じて、本県の魅力的な観光地や優れた商品をPRし、京阪神での「岡山ファン」の獲得を図る。

また、事務所内の観光・物産情報コーナーへの来所者や電話での問合せに対し、ニーズに則した、きめ細かな情報提供に努める。

**(2) メディア等を活用した情報発信**

テレビ・ラジオの番組制作者などをはじめとする各種メディア関係者との関係を深めながら、求められる情報等を的確に把握し、本県の魅力的な観光素材や新着観光情報などをタイムリーに提供して、岡山県の露出度を高める。

また、インスタグラムやフェイスブック等SNSを活用し、京阪神での岡山関連情報を幅広く届けられるよう取組を進める。

**(3) 旅行エージェント等への情報提供**

本県の観光関係者と連携して京阪神の旅行エージェント等を訪問し、岡山の魅力ある観光素材や県産品等売り込むことで旅行商品の造成につなげ、県内への誘客促進を図る。

**(4) 県産品の販路拡大**

京阪神のバイヤーへの商品紹介や、百貨店等での催事の活用などにより、県産品の取り扱いのさらなる拡大を図る。

**(5) 関係団体と連携したPR**

**① 岡山県人の集いの開催**

会員数約 350 名の近畿おかやま会との共催により、岡山県人の集いを開催し、近畿地区在住の県出身者等と岡山県関係者との交流を深めるとともに、観光や物産をはじめ、岡山の魅力を広く紹介する。

**② 県産農林水産物の販路拡大**

J A全農おかやま大阪事務所や各卸売市場、在阪の本県農産物販売施設等と連携・協力して、百貨店、量販店等において県産農林水産物の紹介及び販売促進に努める。

**3 I J Uターンの推進**

おかやま就職応援センター大阪オフィスをはじめ、労働雇用政策課や中山間・地域振興課、ふるさと回帰支援センター等との連携を密にして、I J Uターン希望者のニーズに則した、きめ細かな情報提供やマッチング支援に努めるとともに、大学が行う就職相談会や移住相談会等への支援・協力を行う。

また、大学生等のUターン就職促進には、大学（キャリアセンター）との連携体制の維持・強化が不可欠であることから、大学（キャリアセンター）を訪問して情報交換を行う。

工業技術センター

## 1 研究開発の推進

&lt;予算額 27,912千円&gt;

## (1) 提案公募型研究開発事業

地域産業の再生・活性化を目的に、提案公募により国等から採択された技術開発課題に対して、企業、大学、公設試験研究機関等の産学官が連携して研究開発に取り組む。地域の特性を生かしながら地域の自立的・内発的発展を図り、世界に通じる独創的な高度技術を有する企業群を育成する。

- ・成長型中小企業等研究開発支援事業 R 5～7年度
- ・きらめき岡山創成ファンド支援事業 R 5～7年度

## (2) 基盤技術形成事業

今後地域企業が新たに取り組むべき課題について、基盤形成を目的に実施する。

- ・スタートアップ型調査研究 R 5年度

## (3) 応用技術開発事業

重点的な行政施策と位置づけられる技術課題や基盤形成された技術の応用展開を目的とした研究開発を実施する。県内企業の技術の高度化や新製品の創出を最終目標とする研究である。

- ・デニム製品の高付加価値化のための評価技術に関する研究 R 4～6年度

## (4) 実用化技術開発事業

企業と共同研究可能な段階にある技術シーズについて、企業と実用化に向けて研究開発を実施する。県内企業の製造プロセスの高度化や製品開発を目標とする研究であり、共同研究を通じて地域企業のものづくり能力と研究開発能力の向上を図る。

- ・繊維製品の高付加価値化と環境負荷低減を両立した染色加工技術の開発 R 4～6年度
- ・表面特性や設計手法の高度化による新製品・新技術の開発 R 4～6年度
- ・マルチフィジクス解析を用いたシミュレーション技術の高度化 R 4～6年度
- ・伝統的な清酒製造工程の評価と製造技術の安定化に向けた研究開発 R 5～7年度
- ・高分子材料の診断技術の高度化に関する研究 R 5～7年度

## (5) 特別電源所在県科学技術振興事業

県内ものづくり企業の製品開発を支援するため、基盤技術の高度化や新製品の創出を目指した研究開発を実施する。

- ・シミュレーションを用いたマルチマテリアル化と構造最適化による軽量化技術の開発 R 4～6年度
- ・ゴム材料の劣化に伴うナノ構造変化に関する研究 R 5～7年度
- ・窒素を活用した熱処理技術の高度化 R 5～7年度

## (6) グリーンバイオ・プロジェクト

県内の未利用バイオマス資源を有用な材料や素材として活用するための技術開発を実施する。

- ・バイオマス素材の活用技術に関する研究 R 元～5年度

## 2 おかやまものづくりネットワーク推進事業

おかやまものづくり産業クラスターの形成に向けて、県内企業等における研究開発プロジェクトの創出等を支援する。（産業振興課との共同事業）

### (1) おかやまものづくりネットワークの強化

おかやまものづくりコーディネータによる連携体構築支援、企業活動における問題解決支援を行う。

### (2) ものづくり企業の製品開発能力の強化

ホームページ、メールニュースによる情報発信を行うとともに、企業の開発能力、技術の向上を目的とした講習会等を開催する。

## 3 ものづくり支援推進事業

提案公募型研究開発事業や実用化技術開発事業などの産学官共同研究を効果的かつ効率的に推進するため、「企業と大学との共同研究センター」に参画するとともに、企業の実態把握を目的とした調査事業と開発した研究成果の普及事業を実施する。さらに、訪問先の企業ニーズに基づいて指導事業や出前講座を実施する。

- ・成果発表：リサーチパーク研究・展示発表会等
- ・指導事業：必要回数（年間20日程度を想定）
- ・出前講座：必要回数（年間20講座を想定）

## 4 技術の高度化支援

<予算額 5,758千円>

### (1) 技術相談指導・新技術等の普及

工業技術センターの試験研究成果や新技術等を普及する講習会・研究会の開催並びに各種の技術的問題点を解決するための技術相談指導を実施する。

- ・講習会・研究会：10件
  - ・技術相談指導：6,000件
- <令和4年度実績 講習会・研究会：9件 技術相談指導：6,165件>

### (2) 研究の受託

企業が自ら技術開発を実施することが困難な課題について研究を受託する。

- ・研究の受託：5件
- <令和4年度実績：8件>

### (3) 分析試験等処理と設備の開放

企業の生産活動に必要な原材料・製品の分析・試験・測定及び企業の自主技術開発等を支援するため施設・設備の開放利用を行う。

- ・依頼試験・分析：800件
  - ・設備使用：8,000件
- <令和4年度実績 依頼試験・分析：666件 設備使用：8,905件>

#### (4) 技術者研修

企業の要請により随時技術者を受入れて試験法や生産技術などの実務研修を実施するとともに、次世代を担う人材を育成するため研修学生を受け入れる。

- ・企業技術者育成研修 : 5人    ・学生研修 : 5人
- <令和4年度実績>
- 企業技術者育成研修 : 6人    学生研修 : 5人

### 5 試験研究機器の整備

<予算額 6,952千円>

#### (1) 自転車等機械振興事業

本県の機械工業の振興を図るため、企業のニーズに基づいて必要な試験研究機器を工業技術センターに整備する。

- ・万能材料試験機制御装置

#### (2) 特別電源所在県科学技術振興事業

ものづくりにおける県内企業の技術の高度化を図るため、最先端の精密加工機器、評価機器を整備する。

- ・卓上冷却遠心機
- ・ガス吸着測定装置
- ・自動研磨機
- ・超音波フェーズドアレイ探傷器
- ・3D測定レーザ共焦点顕微鏡
- ・温湿度供給システム
- ・パルス法NMR測定装置
- ・デジタルマイクロスコープ
- ・ノッチ作製機
- ・オゾンウェザーメーター

### 6 研究成果の普及

<予算額 3,079千円>

工業技術センターの研究成果等を県内企業へ普及するため、研究成果の発表と業務報告書を発刊するとともに、専門図書・技術雑誌等の書誌情報を整備する。

- ・センター報告の発刊 : 1回 300部
- ・業務報告書の発刊 : 1回 400部
- ・書誌情報の整備 学協会誌等 : 36種類

## 7 計量関係事業の届出、登録、指定

### (1) 計量法に基づく事業者の届出、登録

計量法に基づく事業を行う事業所については、事業区分ごとにそれぞれ届出もしくは登録を行う必要がある。

届出及び登録の状況（令和4年度）

区 分		新 規	廃 止	R 4 年度末数	備 考
届出	特定計量器製造事業者数	0	0	20	経済産業大臣への届出
	特定計量器修理事業者数	1	0	42	県知事への届出
	特定計量器販売事業者数	6	2	366	
登録	計量証明事業所数	4	1	173	県知事の登録

(注) 1つの事業者が複数の事業所を持つ場合がある。

### (2) 適正計量管理事業所の指定

取引又は証明に使用する特定計量器の検査設備及びそれを検査する計量士を置き、自主的な計量管理を行う事業所を、適正計量管理事業所として指定する。

指定の状況（令和4年度）

区 分		新 規	廃 止	R 4 年度末数
知事指定事業所数	郵 政 事 業	0 ( 0事業者)	0 ( 0事業者)	528 ( 1事業者)
	郵政事業以外	1 ( 0事業者)	0 ( 0事業者)	169 ( 36事業者)

(注) 1つの事業者が複数の事業所を持つ場合がある。

## 8 計量器の検定・検査、立入検査

### (1) 基準器の検査

特定計量器の検定・検査に使用する基準器及び計量関係事業者に設置が義務づけられている基準器の検査を実施する。

(単位：個)

区 分	R 4 年度実績	R 5 年度予定
基準分銅（有効期間：鋳鉄・軟鋼1年、それ以外5年）	1,120	1,050
基準はかり（有効期間：3年）	0	0
基準タンク（有効期間：5年）	15	7
タクシーメーター装置検査用基準器（有効期間：4年）	0	6

## (2) 特定計量器の検定

取引又は証明に使用する特定計量器の検定・検査を実施する。

(単位：個)

区 分	R 4 年度実績	R 5 年度予定
タクシメーターの装置検査	2,494	2,337
質量計の検定	60	65
体積計の検定	1,625	1,067
圧力計の検定	113	136
温度計の検定	194	0

## (3) 特定計量器の定期検査

取引又は証明に使用する特定計量器のうち質量計については、2年に1回定期検査を実施する。

区 分	R 4 年 度 実 績		R 5 年 度 予 定	
	市町村数	検査件数	市町村数	検査件数
質量計の定期検査	12市町村	3,353	13市町村	3,200

## (4) 計量関係事業所等の立入検査

適正な計量を確保するため、計量法に基づき、事業所・店舗等に立入り、設備の管理状況、使用中の特定計量器の使用状況及び商品量目の適否等について検査する。

区 分	R 4 年 度 実 績	R 5 年 度 予 定
計量関係事業所（届出・登録・指定事業等）	0 か所	10 か所
特定計量器使用事業所（燃料油メーター等）	5 か所	10 か所
商品量目	4事業所 63 件	12店舗 288 個
LPG販売事業所（ ）内は書面(外数)	0 か所	277(277) か所
水道メーター管理事業者等	13 か所	12 か所

## 9 計量の適正化指導及び普及啓発

## (1) 計量の適正化指導

適正な計量の確保を図るため、計量関係者を対象とした主任計量者講習会等を実施する。

## (2) 普及啓発

11月の計量強調月間に向けて、消費者の保護と適正な計量の確保を図るため、計量関係事業者に計量記念日全国統一ポスターを配付し、計量知識の普及に努める。

# 参 考 资 料



# I 事項別予算

産業企画課 + マーケティング推進室  
(一般会計)

(単位：千円)

大分類	中分類	事項名	令和5年度		
			当予算額	財源内訳	
				特定	一般
義務	人件費	商業総務職員費	266,120	0	266,120
義務	人件費	工鉱業総務職員費	435,113	0	435,113
義務	その他	国庫支出金返納金	10,000	0	10,000
一般	運営費	商工施策推進費	68,840	239	68,601
一般	事業費	貿易等経済国際化対策費	21,276	0	21,276
一般	事業費	販路開拓支援事業費	71,424	34,746	36,678
一般	事業費	県産品競争力強化支援事業費	134,087	3,615	130,472
一般	事業費	産業労働総合対策費	12,432	0	12,432
計			1,019,292	38,600	980,692

企業誘致・投資促進課  
(一般会計)

(単位：千円)

大分類	中分類	事項名	令和5年度		
			当予算額	財源内訳	
				特定	一般
一般	運営費	商工施策推進費	844	0	844
一般	運営費	企業立地推進費	2,890	0	2,890
一般	事業費	企業誘致等対策費	3,282,209	230,163	3,052,046
一般	事業費	石油貯蔵施設立地対策費	143,217	143,217	0
一般	事業費	電源立地特別対策費	272,371	272,371	0
一般	事業費	岡山県総合展示場コンベックス岡山整備基金積立金	31,568	31,568	0
計			3,733,099	677,319	3,055,780

(内陸工業団地及び流通業務団地造成事業特別会計)

(単位：千円)

分類	事項名	令和5年度			
		当予算額	財源内訳		
			特定	一般	
特	33	内陸・流通団地管理事業費	38,894	38,894	0
特	33	県債元金償還金	331,120	331,120	0
特	33	県債利子償還金	7,637	7,637	0
計			377,651	377,651	0

産業振興課  
(一般会計)

(単位：千円)

大分類	中分類	事項名	令和5年度		
			当予算額	財源内訳	
				特定	一般
一般	運営費	商工施策推進費	123,825	2,041	121,784
一般	事業費	科学技術振興事業費	3,210	0	3,210
一般	事業費	技術振興事業費	640,780	570,527	70,253
一般	事業費	岡山デニム世界進出支援事業費	14,625	0	14,625
一般	事業費	産学官連携推進事業費	151,775	129,091	22,684
一般	事業費	グリーンバイオ・プロジェクト推進事業費	10,197	10,197	0
一般	事業費	ベンチャー創出育成推進事業費	35,983	31,512	4,471
一般	事業費	循環型産業クラスター形成促進事業費	44,245	44,245	0
一般	事業費	鉱業対策費	33,407	13,400	20,007
計			1,058,047	801,013	257,034

経営支援課  
(一般会計)

(単位：千円)

大分類	中分類	事 項 名	令和5年度		
			当 初 予 算 額	財 源 内 訳	
				特 定	一 般
一般	運営費	商工施策推進費	770	0	770
一般	運営費	中小企業振興支援費	18,753	157	18,596
一般	事業費	中小企業経営革新等支援事業費	257,970	64,399	193,571
一般	事業費	中小企業金融対策費	3,134,442	2,947,658	186,784
一般	事業費	商工団体支援事業費	1,943,604	46,750	1,896,854
一般	事業費	中小企業支援センター事業推進費	52,761	19,963	32,798
一般	事業費	創業等推進事業費	88,860	44,085	44,775
計			5,497,160	3,123,012	2,374,148

(中小企業支援資金貸付金特別会計)

(単位：千円)

分類	事 項 名	令和5年度			
		当 初 予 算 額	財 源 内 訳		
			特 定	一 般	
特	32	小規模企業者等設備導入資金貸付金	50,061	50,061	0
特	32	中小企業高度化資金貸付金	119,630	119,630	0
特	32	創業・経営革新等設備貸与資金貸付金	284,899	284,899	0
特	32	新規創業・経営活力増進設備貸与資金貸付金	300,000	300,000	0
特	32	中小企業等グループ施設等復旧整備資金貸付金	104,489	104,489	0
計			859,079	859,079	0

観光課

(一般会計)

(単位：千円)

大分類	中分類	事 項 名	令和5年度		
			当 初 予 算 額	財 源 内 訳	
				特 定	一 般
義務	人件費	観光関係職員費	172,912	0	172,912
一般	運営費	観光事業指導運営費	2,416	132	2,284
一般	事業費	観光地魅力向上対策事業費	229,490	39,971	189,519
一般	事業費	国際観光推進事業費	133,017	7,975	125,042
一般	事業費	観光支援事業費	42,485	0	42,485
計			580,320	48,078	532,242

労働雇用政策課

(一般会計)

(単位：千円)

大分類	中分類	事 項 名	令和5年度		
			当 初 予 算 額	財 源 内 訳	
				特 定	一 般
義務	人件費	労働関係職員費	135,860	0	135,860
義務	人件費	職業能力開発校職員費	319,957	106,641	213,316
一般	運営費	労政運営費	1,820	112	1,708
一般	運営費	職業能力開発校運営費	69,672	8,852	60,820
一般	運営費	商工施策推進費	914	0	914
一般	事業費	労働関係調査費	452	452	0
一般	事業費	事業内職業訓練費	6,076	3,038	3,038
一般	事業費	産業人材育成事業費	60,476	29,887	30,589
一般	事業費	職業能力開発校事業費	68,505	44,150	24,355
一般	事業費	職業訓練奨励費	35,947	17,973	17,974
一般	事業費	人材育成訓練費	301,628	301,628	0
一般	事業費	若年労働者等雇用対策費	302,953	134,319	168,634
一般	事業費	高齢者等雇用対策費	11,704	0	11,704
一般	事業費	障害者雇用対策費	5,573	0	5,573
一般	事業費	企業人材確保対策費	18,118	0	18,118
一般	事業費	勤労者福祉対策費	6,477	0	6,477
計			1,346,132	647,052	699,080

大阪事務所  
(一般会計)

(単位：千円)

大分類	中分類	事 項 名	令 和 5 年 度		
			当 初 予 算 額	財 源 内 訳	
				特 定	一 般
一般	運営費	大阪事務所運営費	24,853	1,187	23,666
計			24,853	1,187	23,666

工業技術センター  
(一般会計)

(単位：千円)

大分類	中分類	事 項 名	令 和 5 年 度		
			当 初 予 算 額	財 源 内 訳	
				特 定	一 般
義務	人件費	工業技術センター職員費	443,141	0	443,141
一般	運営費	計量法施行費	39,233	6,812	32,421
一般	運営費	工業技術センター運営費	344,381	31,610	312,771
一般	事業費	研究開発費	37,943	28,034	9,909
計			864,698	66,456	798,242

産業労働部予算

(単位：千円)

分 類		令 和 5 年 度			
		当 初 予 算 額	財 源 内 訳		
			特 定	一 般	
一 般 会 計	義務的経費	人件費	1,773,103	106,641	1,666,462
	義務的経費	その他	10,000	0	10,000
	一般行政経費	運営費	699,211	51,142	648,069
	一般行政経費	事業費	11,641,287	5,244,934	6,396,353
	一般会計 計		14,123,601	5,402,717	8,720,884
特別会計 計		1,236,730	1,236,730	0	
合 計		15,360,331	6,639,447	8,720,884	

※分類欄について

- ・一般会計の予算は、経費の性質により次のとおり分類

<大分類>

義務・・・義務的経費  
一般・・・一般行政経費  
投資・・・投資的経費

<中分類>

人件費、公債費、社会保障関係費、その他  
運営費、事業費  
公共事業等費、国直轄事業負担金、災害復旧事業費

- ・特定事業を一般会計と区別するため、次の特別会計を設置  
3 2・・・中小企業支援資金貸付金特別会計  
3 3・・・内陸工業団地及び流通業務団地造成事業特別会計

## Ⅱ 統計指標等

### 1 中四国9県と全国の状況

	岡山県	広島県	山口県	鳥取県	島根県	
面積(km <sup>2</sup> )	7,115	8,479	6,113	3,507	6,708	
人口(人)	1,888,432	2,799,702	1,342,059	553,407	671,126	
人口密度(人/km <sup>2</sup> )	265.4	330.2	219.6	157.8	100.1	
労働力人口(人)	900,627	1,364,904	642,978	279,059	341,878	
労働力率(%)	61.0	62.0	58.3	62.2	61.6	
世帯数(世帯)	799,611	1,241,204	597,309	219,069	268,462	
事業所数	77,428	120,069	55,759	23,891	32,345	
県内総生産額 名目(億円)	78,425	119,691	63,505	18,934	26,614	
実質経済成長率(%)	-1.7	-2.6	-2.1	-1.7	0.7	
県内総生産額 名目 (内訳) (億円)	第1次産業	747	690	301	444	
	第2次産業	26,194	36,470	25,531	3,882	6,764
	第3次産業	51,273	82,360	37,468	14,456	19,329
一人当たり県民所得(千円)	2,794	3,153	3,251	2,439	2,960	
就業者数(人)	867,759	1,318,328	620,702	269,353	332,592	
就業構造(人)	第1次産業	35,699	35,582	25,265	20,713	21,440
	第2次産業	227,154	333,144	159,792	56,777	76,093
	第3次産業	577,858	909,409	423,776	184,007	226,127
製造業事業所数	3,234	4,812	1,725	749	1,001	
製造業従業者数(人)	147,627	207,756	95,292	30,379	40,812	
製造品出荷額等(億円)	70,601	88,699	56,169	7,413	11,651	
卸売業事業所数	5,280	9,594	3,718	1,585	1,906	
卸売業従業者数(人)	45,699	87,209	27,446	12,837	13,587	
卸売業年間販売額(億円)(A)	33,405	86,538	15,741	6,776	7,424	
小売業事業所数	16,154	23,743	13,345	5,353	7,443	
小売業従業者数(人)	119,114	180,895	88,367	34,299	42,676	
小売業年間販売額(億円)(B)	20,165	32,203	14,158	6,125	6,755	
卸・小売比率 (A)/(B)	1.66	2.69	1.11	1.11	1.10	
人口千人当たりホテル旅館客室数	11.6	11.5	13.3	17.8	15.9	
人口千人当たり海外渡航者数	1.5	2.3	1.3	0.8	0.7	
倉庫床面積(1～3類倉庫)(千m <sup>2</sup> )	1,377	1,118	357	63	43	
道路実延長(km)	32,121.9	28,856.6	16,494.3	8,876.9	18,169.4	

徳島県	香川県	愛媛県	高知県	全国	資料
4,147	1,877	5,676	7,103	377,973	国土地理院面積調 R4
719,559	950,244	1,334,841	691,527	126,146,099	国勢調査 R2
173.5	506.3	235.2	97.3	338.2	国勢調査 R2
342,700	459,289	624,645	321,639	59,949,767	国勢調査 R2
58.5	60.8	59.3	59.5	62.9	国勢調査 R2
307,358	406,062	599,941	314,330	55,704,949	国勢調査 R2
33,794	44,528	59,021	32,839	5,078,617	令和3年経済センサス
32,224	40,087	51,482	24,646	5,474,085	県民経済計算 令和元年度
-0.1	0.7	-0.6	-1.0	-0.3	県民経済計算 令和元年度
570	543	805	876	-	県民経済計算 令和元年度
10,919	10,938	15,433	4,189	-	県民経済計算 令和元年度
20,592	28,457	35,096	19,442	-	県民経済計算 令和元年度
3,152	3,021	2,717	2,663	3,181	県民経済計算 令和元年度
328,286	443,196	601,302	308,565	57,643,225	国勢調査 R2
24,448	20,792	40,866	31,512	1,962,762	国勢調査 R2
74,530	107,950	140,228	50,806	13,259,479	国勢調査 R2
220,298	301,271	404,912	216,760	40,679,332	国勢調査 R2
1,068	1,851	2,117	931	176,858	令和3年経済センサス
44,485	68,820	77,030	23,127	7,465,556	令和3年経済センサス
17,953	25,290	38,041	5,472	3,020,033	令和3年経済センサス
2,002	3,656	4,273	2,036	364,814	平成28年経済センサス
15,482	30,235	33,188	15,813	3,941,646	平成28年経済センサス
8,594	23,683	23,328	8,097	4,068,203	平成28年経済センサス
7,449	9,017	12,804	7,890	990,246	平成28年経済センサス
44,535	61,516	83,372	45,380	7,654,443	平成28年経済センサス
7,248	11,240	14,716	7,238	1,380,156	平成28年経済センサス
1.19	2.11	1.59	1.12	2.95	平成28年経済センサス
13.4	14.5	12.7	15.3	14.0	R3年度衛生行政報告例
1.0	1.1	1.2	0.7	4.1	出入国管理統計年報 R3
210	347	573	50	-	各運輸局の統計等 R2
15,216.7	10,247.3	18,259.8	14,201.2	1,218,372.0	道路統計年報 2021

## 2 岡山県と中四国及び全国の状況

	岡山県(A)			
		中国地方に占める シェア(%) A/B	中四国地方に占める シェア(%) A/C	全国に占める シェア(%) A/D
面積(km <sup>2</sup> )	7,115	22.3	14.0	1.9
人口(人)	1,888,432	26.0	17.2	1.5
人口密度(人/km <sup>2</sup> )	265.4	-	-	-
労働力人口(人)	900,627	25.5	17.1	1.5
労働力率(%)	61.0	-	-	-
世帯数(世帯)	799,611	25.6	16.8	1.4
事業所数	77,428	25.0	16.1	1.5
県内総生産額 名目(億円)	78,425	25.5	17.2	1.4
実質経済成長率(%)	-1.7	-	-	-
県内総生産額 名目 (内訳) (億円)	第1次産業	747	27.9	13.7
	第2次産業	26,194	26.5	18.7
	第3次産業	51,273	25.0	16.6
一人当たり県民所得(千円)	2,794	-	-	-
就業者数(人)	867,759	25.5	17.0	1.5
就業構造(人)	第1次産業	35,699	25.7	13.9
	第2次産業	227,154	26.6	18.5
	第3次産業	577,858	24.9	16.7
製造業事業所数	3,234	28.1	18.5	1.8
製造業従業者数(人)	147,627	28.3	20.1	2.0
製造品出荷額等(億円)	70,601	30.1	22.0	2.3
卸売業事業所数	5,280	23.9	15.5	1.4
卸売業従業者数(人)	45,699	24.5	16.2	1.2
卸売業年間販売額(億円)(A)	33,405	22.3	15.6	0.8
小売業事業所数	16,154	24.5	15.7	1.6
小売業従業者数(人)	119,114	25.6	17.0	1.6
小売業年間販売額(億円)(B)	20,165	25.4	16.8	1.5
卸・小売比率 (A)/(B)	1.66	-	-	-
人口千人当たりホテル旅館客室数	11.6	-	-	-
人口千人当たり海外渡航者数	1.5	-	-	-
倉庫床面積(1~3類倉庫)(千m <sup>2</sup> )	1,377	46.5	33.3	-
道路実延長(km)	32,121.9	30.7	19.8	2.6

中国地方計(B)		中四国地方計(C)		全国(D)	資 料
	全国に占める シェア(%) B/D		全国に占める シェア(%) C/D		
31,922	8.4	50,725	13.4	377,973	国土地理院面積調 R4
7,254,726	5.8	10,950,897	8.7	126,146,099	国勢調査 R2
-	-	-	-	338.2	国勢調査 R2
3,529,446	5.9	5,277,719	8.8	59,949,767	国勢調査 R2
-	-	-	-	62.9	国勢調査 R2
3,125,655	5.6	4,753,346	8.5	55,704,949	国勢調査 R2
309,492	6.1	479,674	9.4	5,078,617	令和3年経済センサス
307,169	5.6	455,608	8.3	5,474,085	県民経済計算 令和元年度
-	-	-	-	-0.3	県民経済計算 令和元年度
2,677	-	5,471	-	-	県民経済計算 令和元年度
98,841	-	140,320	-	-	県民経済計算 令和元年度
204,886	-	308,473	-	-	県民経済計算 令和元年度
-	-	-	-	3,181	県民経済計算 令和元年度
3,408,734	5.9	5,090,083	8.8	57,643,225	国勢調査 R2
138,699	7.1	256,317	13.1	1,962,762	国勢調査 R2
852,960	6.4	1,226,474	9.2	13,259,479	国勢調査 R2
2,321,177	5.7	3,464,418	8.5	40,679,332	国勢調査 R2
11,521	6.5	17,488	9.9	176,858	令和3年経済センサス
521,866	7.0	735,328	9.8	7,465,556	令和3年経済センサス
234,533	7.8	321,289	10.6	3,020,033	令和3年経済センサス
22,083	6.1	34,050	9.3	364,814	平成28年経済センサス
186,778	4.7	281,496	7.1	3,941,646	平成28年経済センサス
149,884	3.7	213,587	5.3	4,068,203	平成28年経済センサス
66,038	6.7	103,198	10.4	990,246	平成28年経済センサス
465,351	6.1	700,154	9.1	7,654,443	平成28年経済センサス
79,406	5.8	119,847	8.7	1,380,156	平成28年経済センサス
1.89	-	1.78	-	2.95	平成28年経済センサス
-	-	-	-	14.0	R3年度衛生行政報告例
-	-	-	-	4.1	出入国管理統計年報 R3
2,957	-	4,137	-	-	各運輸局の統計等 R2
104,519.1	8.6	162,444.1	13.3	1,218,372.0	道路統計年報 2021

### 3 岡山県の経済状況の概要

#### (1) 県民経済計算

(%・百万円)

年 度	実質経済成長率		県内総生産額 (名目)	産業別県内総生産(名目)の構成比		
	岡山県	全国		第1次産業	第2次産業	第3次産業
平成24年度	-1.3	0.6	7,115,520	1.0	31.0	67.5
平成25年度	5.3	2.7	7,448,348	0.9	33.2	65.4
平成26年度	-3.0	-0.4	7,413,160	0.8	31.7	66.7
平成27年度	2.6	1.7	7,885,333	0.9	33.7	64.9
平成28年度	-1.8	0.8	7,787,900	1.1	32.7	65.9
平成29年度	2.9	1.8	7,994,323	1.0	33.5	65.1
平成30年度	0.1	0.3	7,934,119	0.9	34.2	64.5
令和元年度	-1.7	-0.3	7,842,490	1.0	33.4	65.4

#### (2) 工業統計等

岡山県の事業所数・従業者数・製造品出荷額等 (事業所・人・百万円)

年 次	岡山県 (従業者4人以上)			水島工業地帯の占める割合 (%)		
	事業所数	従業者数	製造品出荷額等	事業所数	従業者数	製造品出荷額等
平成24年	3,661	142,603	7,628,040	7.0	16.7	50.5
平成25年	3,526	141,340	7,673,681	7.1	16.5	52.4
平成26年	3,476	140,309	8,255,666	7.0	16.4	52.8
平成27年	3,685	142,019	7,788,634	6.9	16.9	47.4
平成28年	3,272	144,761	7,091,836	7.1	15.4	43.6
平成29年	3,186	145,720	7,603,182	7.1	15.7	44.5
平成30年	3,161	150,412	8,354,250	6.8	16.0	48.4
令和元年	3,147	151,056	7,704,136	6.9	15.9	46.1
令和2年	3,234	147,627	7,060,138	7.6	17.0	45.5

#### (3) 商業統計

岡山県の卸売業・小売業の事業所数・従業者数・年間商品販売額・(売場面積)

		平成14年	平成16年	平成19年	平成24年	平成26年	平成28年
卸売業	事業所数	5,144	5,134	4,707	5,301	5,495	5,280
	従業者数(人)	49,089	47,083	44,831	44,438	45,974	45,699
	年間商品販売額(百万円)	3,558,950	3,455,650	3,137,878	3,054,257	2,711,124	3,543,971
小売業	事業所数	21,099	20,334	18,390	16,873	16,542	16,154
	従業者数(人)	121,939	119,280	116,070	112,965	117,945	119,114
	年間商品販売額(百万円)	1,959,994	1,995,989	2,043,853	1,638,734	1,868,503	2,093,111
	売場面積(m <sup>2</sup> )	2,359,159	2,419,144	2,511,064	2,284,270	2,338,734	2,390,740
合計	事業所数	26,243	25,468	23,097	22,174	22,037	21,434
	従業者数(人)	171,028	166,363	160,901	157,403	163,919	164,813
	年間商品販売額(百万円)	5,518,944	5,451,640	5,181,731	4,692,991	4,579,628	5,637,082

平成24、28年は、総務省・経済産業省「経済センサス活動調査」による。

#### (4) 労働関係統計

岡山県の労働関係指数

	平成28年度	平成29年度	平成30年度	令和元年度	令和2年度	令和3年度
新規求人倍率(倍) ①	2.42	2.58	2.88	2.86	2.33	2.39
有効求人倍率(倍) ②	1.70	1.81	1.99	1.99	1.47	1.41
雇用保険受給率(%) ③	1.1	1.0	1.1	1.1	1.1	1.1
民間企業障害者雇用率(%) ④	2.45	2.52	2.52	2.45	2.44	2.54
高卒求人倍率(倍) ⑤	1.68	1.90	2.04	2.19	2.02	2.13
高卒県外就職率(%) ⑥	18.3	19.0	18.8	17.2	17.2	18.2

①～⑤は、岡山労働局公表資料による。⑥は、学校基本調査による。



### Ⅲ 産業労働関連団体等一覧表

令和5年4月現在

#### 産業企画課

名 称	代 表 者 等	所 在 地	電話番号等
岡山県経済団体連絡協議会 (構成団体は以下の5団体)	座 長 中 島 基 善 事務局長 神 崎 浩 二	〒700-0982 岡山市北区中島田町2-3-19 エヌエックス N X ビル ナカシマプロペラ(株)内	(086)230-3033 FAX 230-2400
(一社)岡山県商工会議所 連合会	会 長 松 田 久 専務理事 高 橋 邦 彰	〒700-8556 岡山市北区厚生町3-1-15 岡山商工会議所ビル内	(086)232-2260 FAX 225-3561
岡山県経営者協会	会 長 野 崎 泰 彦 専務理事 西 谷 治 朗	〒700-0985 岡山市北区厚生町3-1-15 岡山商工会議所ビル内	(086)225-3988 FAX 233-6510
(一社)岡山経済同友会	代表幹事 宮 長 雅 人 代表幹事 梶 谷 俊 介 専務理事 久 山 裕 士	〒700-0985 岡山市北区厚生町3-1-15 岡山商工会議所ビル内	(086)222-0051 FAX 222-3920
岡山県中小企業団体中央会	会 長 晝 田 眞 三 専務理事 脇 本 靖	〒700-0817 岡山市北区弓之町4-19-202 岡山県中小企業会館内	(086)224-2245 FAX 232-4145
岡山県商工会連合会	会 長 田 村 正 敏 専務理事 大 本 裕 志	〒700-0817 岡山市北区弓之町4-19-401 岡山県中小企業会館内	(086)224-4341 FAX 222-1672

#### マーケティング推進室

名 称	代 表 者 等	所 在 地	電話番号等
(一社)岡山県国際経済交流 協会(OIBA)	会 長 宮 長 雅 人 事務局長 相 原 毅	〒700-0026 岡山市北区奉還町2-2-1 岡山国際交流センター4階	(086)214-5001 FAX 256-1005

企業誘致・投資促進課

名 称	代 表 者 等	所 在 地	電話番号等
岡山県総合流通センター（株）	代表取締役社長 木村容治	〒701-0165 岡山市北区大内田714-1	(086)292-5551 FAX 292-5552
岡山空港ターミナル（株）	代表取締役社長 水川宏一	〒701-1131 岡山市北区日応寺1277	(086)294-5201 FAX 294-5242
（一財）日本立地センター	理事長 三村明夫 専務理事 上野透	〒101-0062 東京都千代田区神田駿河台1-8-11 東京YWC A会館8階	(03)3518-8962 FAX 3518-8969
（一社）岡山県トラック協会	会 長 遠藤俊夫 専務理事 西田末廣	〒700-8567 岡山市北区青江1-22-33	(086)234-8211 FAX 234-5600
岡山県総合流通センター 運営協議会	会 長 松田久 事務局長 小林雄三	〒701-0165 岡山市北区大内田714-1	(086)292-5551 FAX 292-5552
岡山県倉庫協会	会 長 末長範彦 専務理事 沼本哲郎	〒704-8164 岡山市東区光津700	(086)948-5300 FAX 948-5301

産業振興課

名 称	代 表 者 等	所 在 地	電話番号等
（一財）岡山セラミックス 技術振興財団	理事長 矢吹巧	〒705-0021 備前市西片上1406-18	(0869)64-0505 FAX 63-0227
（一社）倉敷ファッション センター	理事長 河合秀文	〒711-8555 倉敷市児島駅前1-46	(086)474-6800 FAX 474-6801
（株）オービス	代表取締役社長 石原伸一	〒701-0165 岡山市北区大内田675 テレポート岡山3階	(086)292-6123 FAX 292-3023
（一社）システムエンジニア リング岡山	会 長 松田久 事務局長 楠戸國正	〒701-1221 岡山市北区芳賀5301 テクノサポート岡山3階	(086)286-9653 FAX 286-9674
（一社）岡山県発明協会	会 長 小林健二	〒701-1221 岡山市北区芳賀5301	(086)286-9656 FAX 286-9678
（公社）山陽技術振興会	会 長 梶谷浩一	〒710-0052 倉敷市美和1-13-33	(086)422-6655 FAX 422-6656
岡山大学研究協力会	会 長 中島基善	〒700-8530 岡山市北区津島中1-1-1 岡山大学本部棟1階	(086)251-7112

### 経営支援課

名 称	代 表 者 等	所 在 地	電話番号等
(公財) 岡山県産業振興財団	理 事 長 小 林 健 二 専務理事 清 水 生 三	〒701-1221 岡山市北区芳賀5301 テクノサポート岡山内	(086) 286-9664 FAX 286-9710
岡山県信用保証協会	会 長 佐 藤 一 雄 専務理事 太 田 増 人	〒700-8732 岡山市北区野田2-12-23	(086) 243-1121 FAX 244-3823

### 観光課

名 称	代 表 者 等	所 在 地	電話番号等
(公社) 岡山県観光連盟	会 長 石 井 清 裕 専務理事 野 崎 正 志	〒700-0822 岡山市北区表町1-5-1 岡山シンフォニービル2階	(086) 233-1802 FAX 231-5393

### 労働雇用政策課

名 称	代 表 者 等	所 在 地	電話番号等
(一社) 岡山県労働者 福祉協議会	会 長 森 信 之 専務理事 堅 田 裕 之	〒700-0086 岡山市北区津島西坂1-4-18 労働福祉事業会館	(086) 253-1569 FAX 253-0999
日本労働組合総連合会 岡山県連合会 (連合岡山)	会 長 森 信 之 事務局長 難 波 浩 一	〒700-0086 岡山市北区津島西坂1-4-18 労働福祉事業会館	(086) 214-0077 FAX 214-0091
岡山県労働組合会議 (岡山県労会議)	議 長 西 崎 直 人 事務局長 弓 田 盛 樹	〒700-0905 岡山市北区春日町5-6 岡山市勤労者福祉センター内	(086) 221-0133 FAX 221-3595
岡山県労働協会	会 長 鳥 越 良 光 事務局長 奥 岩 健 治	〒703-8278 岡山市中区古京町1-7-36 県庁分庁舎労働雇用政策課内	(086) 226-7386 FAX 226-7869
岡山県職業能力開発協会	会 長 難 波 正 義 事務局長 神 田 康 弘	〒700-0824 岡山市北区内山下2-3-10 アマノビル3階	(086) 225-1546 FAX 234-1806
岡山県技能士会連合会	会 長 黒 崎 政 彦	〒700-0824 岡山市北区内山下2-3-10 アマノビル3階	(086) 225-1548 FAX 234-1806
(公社) 岡山県シルバー人材 センター連合会	会 長 信 木 修 事務局長 清 田 耕 介	〒703-8258 岡山市中区西川原251-1 おかやま西川原プラザ別館	(086) 201-7250 FAX 201-7251

### 工業技術センター

名 称	代 表 者 等	所 在 地	電話番号等
(一社) 岡山県計量協会	会 長 石 川 恭 司 専務理事 脇 本 勉	〒701-1221 岡山市北区芳賀5301	(086) 286-8950 FAX 286-8952