

令和5年7月14日

担当課：土木部道路建設課
担当者：鶴崎、赤井
内線番号：4222、4223
直通番号：086-226-7470

国道486号川辺橋について

橋脚1基の傾斜が発見され、5月8日から通行止めとしている国道486号の川辺橋（歩行者・自転車用側道橋）について、^{かりばし}仮橋を設置することとなりましたので、お知らせします。

なお、最終的な川辺橋の歩行者・自転車が通行する機能の復旧等については、引き続き、国等の関係機関と協議を行ってまいります。

記

これまでの主な対応

- 緊急的な措置として、新川辺橋の路肩に歩行者・自転車の通行帯を設置
- 川辺橋損傷部分（上部工2径間、橋脚1基）を撤去〔6月13日完了〕

【 ^{かりばし}仮橋の設置 】

歩行者・自転車通行へのさらなる安全対策

- ◎ 川辺橋の撤去した区間に^{かりばし}仮橋（幅3m）を設置し、当面の歩行者・自転車の安全な通行を確保

設置までの期間

- ・ 地元関係者等と協議・調整を行った上で、梅雨明け後、速やかに工事着手。
- ・ 工事着手から設置まで約1か月の見込み。

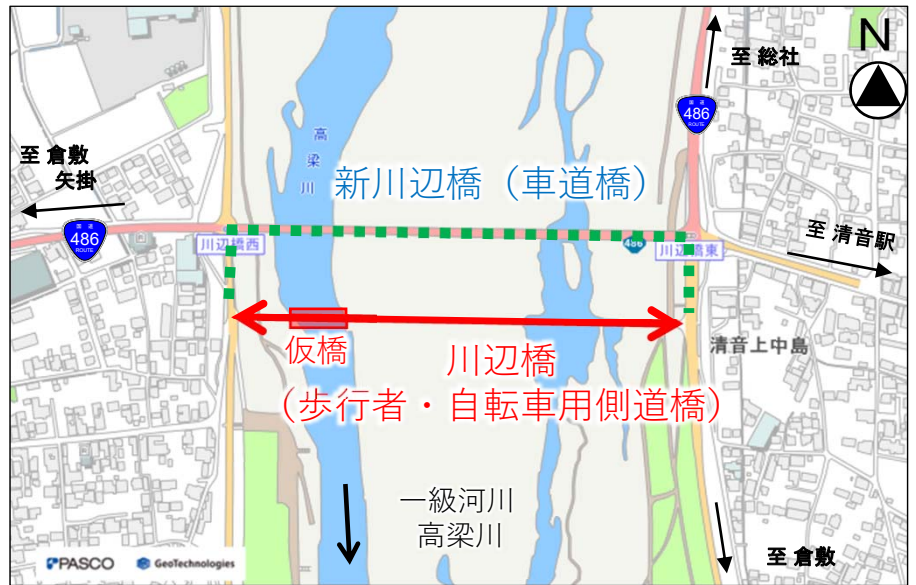
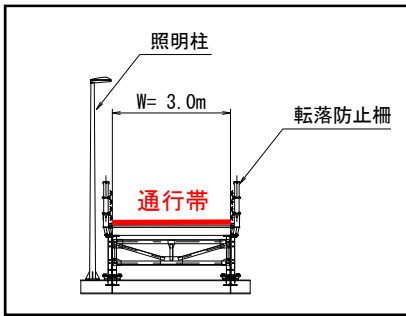
〔 県民の皆様へ 〕

川辺橋の仮橋を設置するまでの間は、引き続き、新川辺橋（自動車用）を歩行者等が通行することから、車両についてはできるだけ周辺の橋梁を渡っていただきますようお願いいたします。

工事期間中は、通行の皆様にはたいへんご不便をおかけしますが、ご協力をお願いいたします。

国道486号川辺橋について

仮橋断面図(川辺橋)



凡例		緊急的な通行帯
		仮橋による安全対策

