

令和5年8月31日

お知らせ

担当課：土木部道路建設課

担当者：鶴崎、赤井

内線番号：4222、4223

直通番号：086-226-7470

仮橋完成に伴う国道486号川辺橋の通行再開について

橋脚1基の傾斜が発見され、5月8日から通行止めとしている国道486号の川辺橋（歩行者・自転車用側道橋）について、設置工事を進めていた^{かりばし}仮橋がこのほど完成しました。これに伴い、川辺橋の通行を再開することとしましたので、お知らせします。

記

○ 川辺橋（歩行者・自転車用側道橋）の通行再開日時

令和5年9月1日（金） 午前6時～

（仮橋部分の規格）延長85m、幅3m、橋脚2基

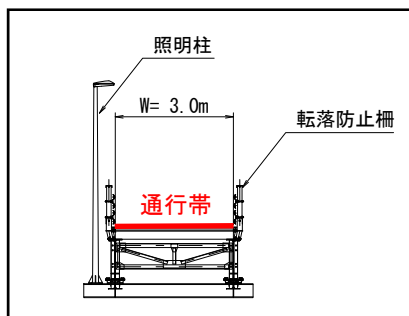
※ 位置図、写真等は別添のとおり

〔 県民の皆様へ 〕

- これまで、歩行者・自転車の皆様には、新川辺橋（自動車用）上に緊急的な措置として設置した通行帯をご利用いただいていたましたが、これに替えて、安全に通行できる仮橋を設置いたしました。
- 今後は川辺橋（歩行者・自転車用側道橋）をご利用いただきますようお願いいたします。
- 川辺橋のご利用について、スムーズに通行していただけるよう、当面は24時間体制でガードマンを設置し、誘導することとしております。

位置図・写真等（国道486号川辺橋）

仮橋断面図(川辺橋)



(川辺橋・全景)



(川辺橋 (仮橋部))

