

参考資料 災害の拡大シナリオを展開したイベントツリー

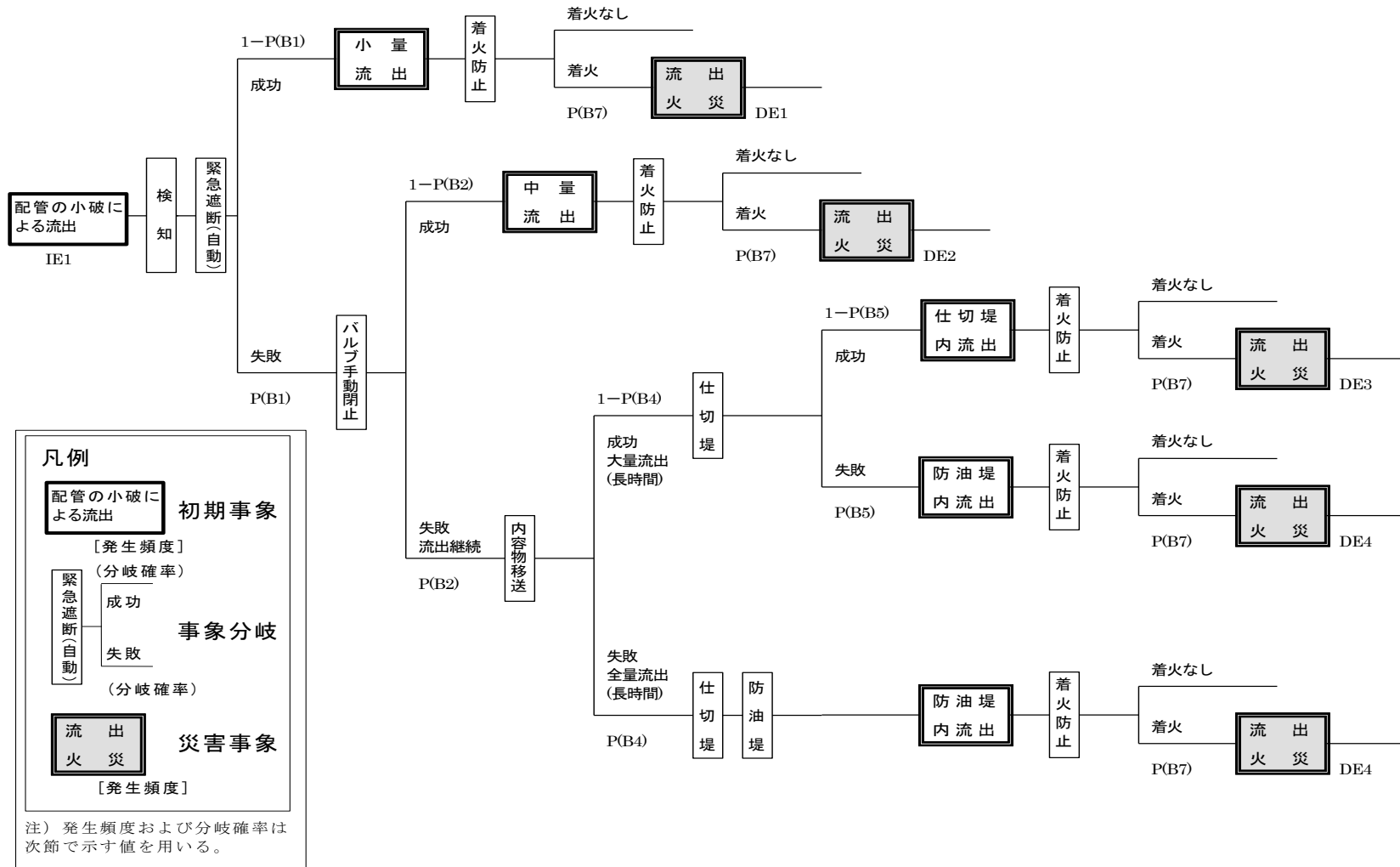


図 1-a 危険物タンク(可燃性)の災害拡大イベントツリー(配管の小破による流出)

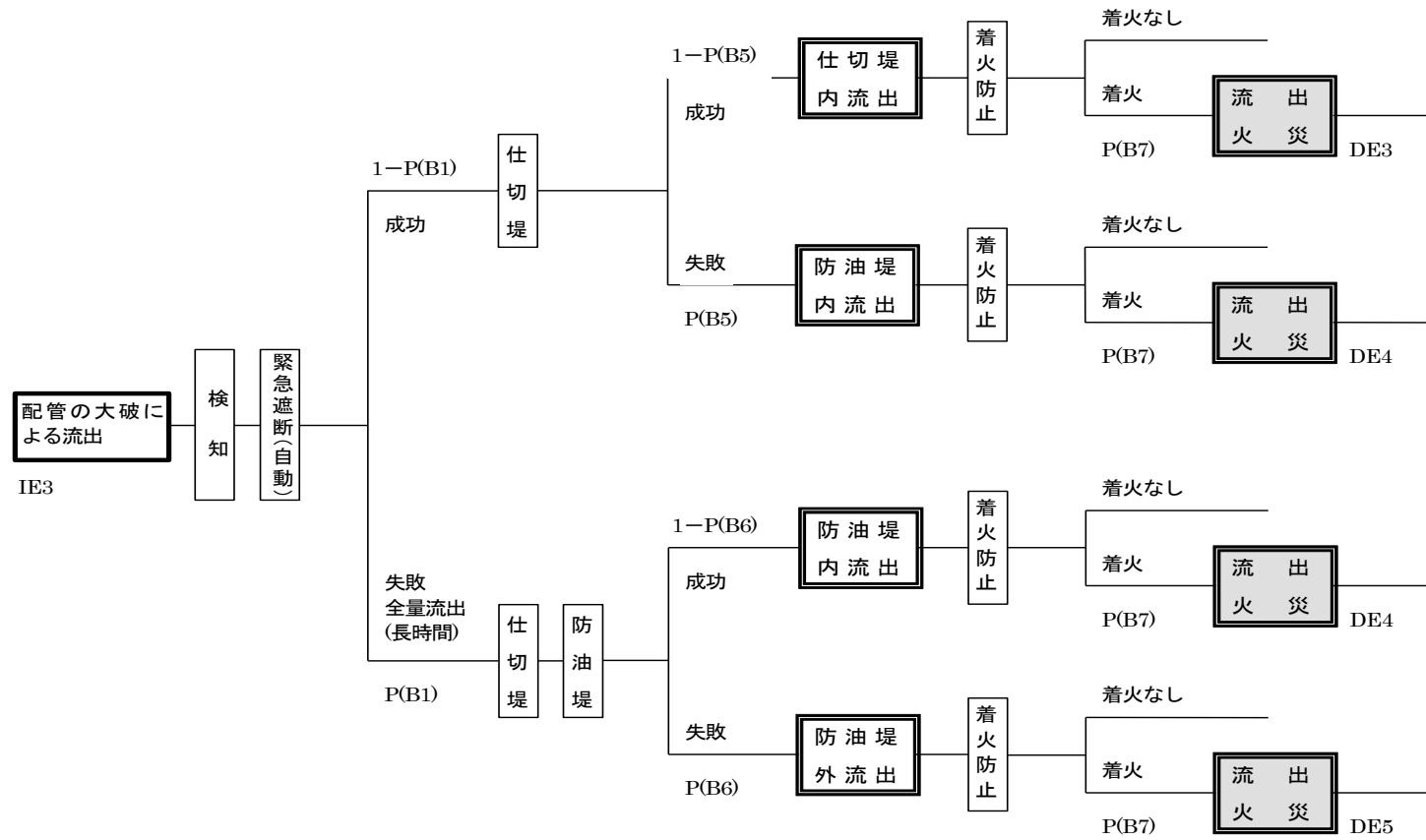


図 1-b 危険物タンク（可燃性）の災害拡大イベントツリー(配管の大破による流出)

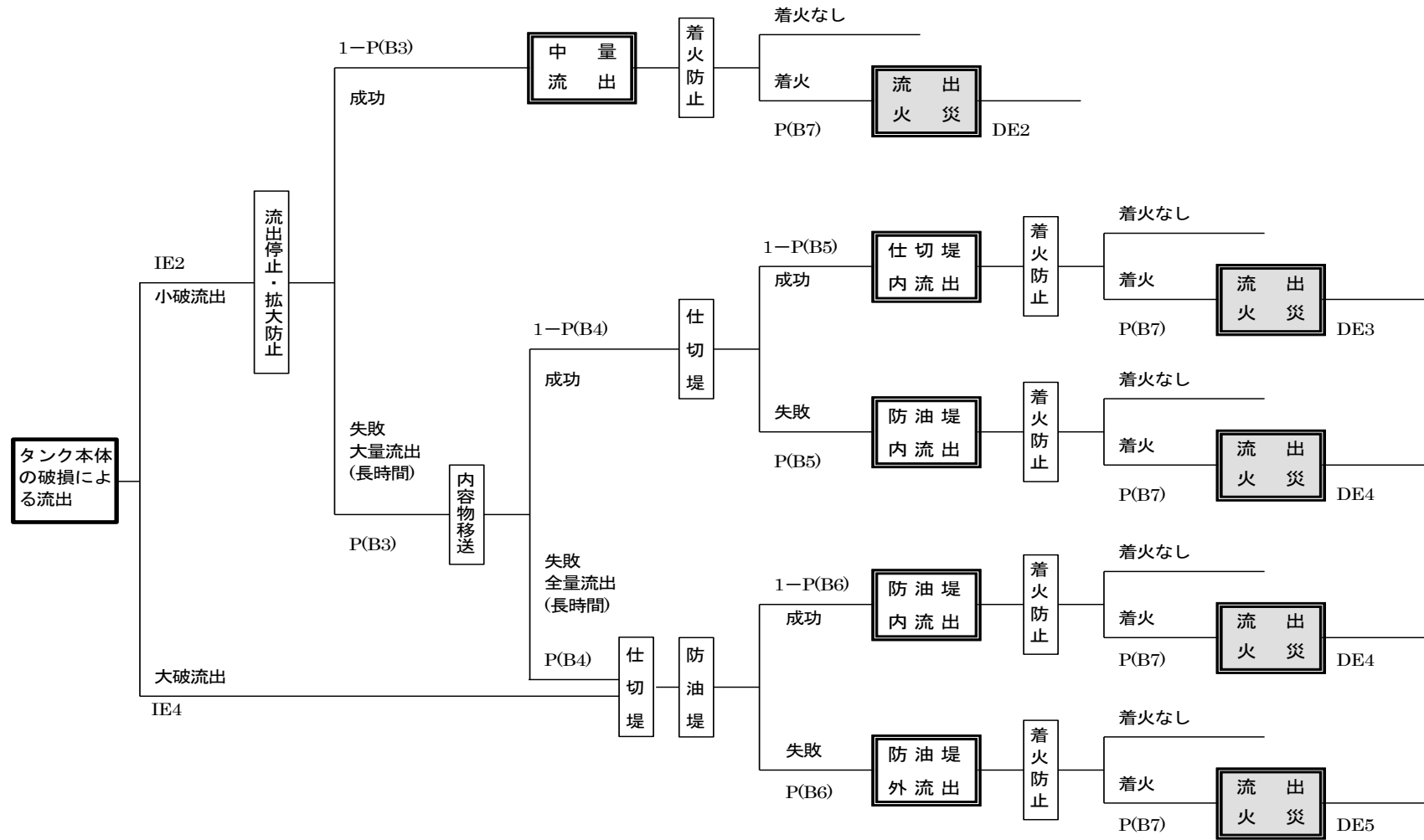


図 1-c 危険物タンク(可燃性)の災害拡大イベントツリー(タンク本体の破損による流出)

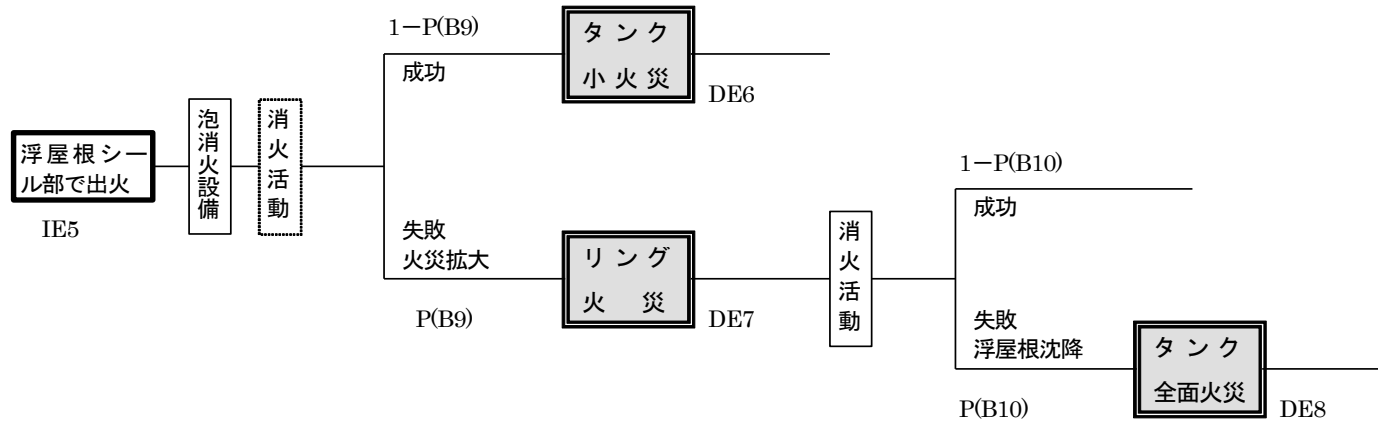


図 1-d 危険物タンク(可燃性)の災害拡大イベントツリー(タンク屋根の火災・浮屋根式、平常時のみ)

図

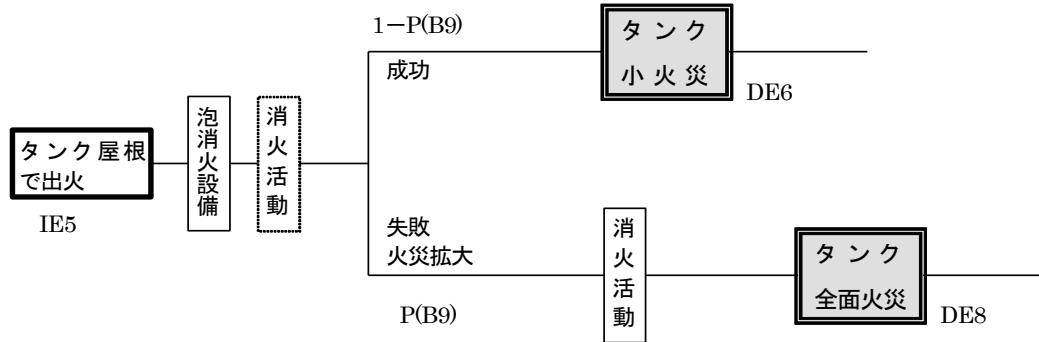


図 1-e 危険物タンク(可燃性)の災害拡大イベントツリー(タンク屋根の火災・固定屋根式及び内部浮き蓋式、平常時のみ)

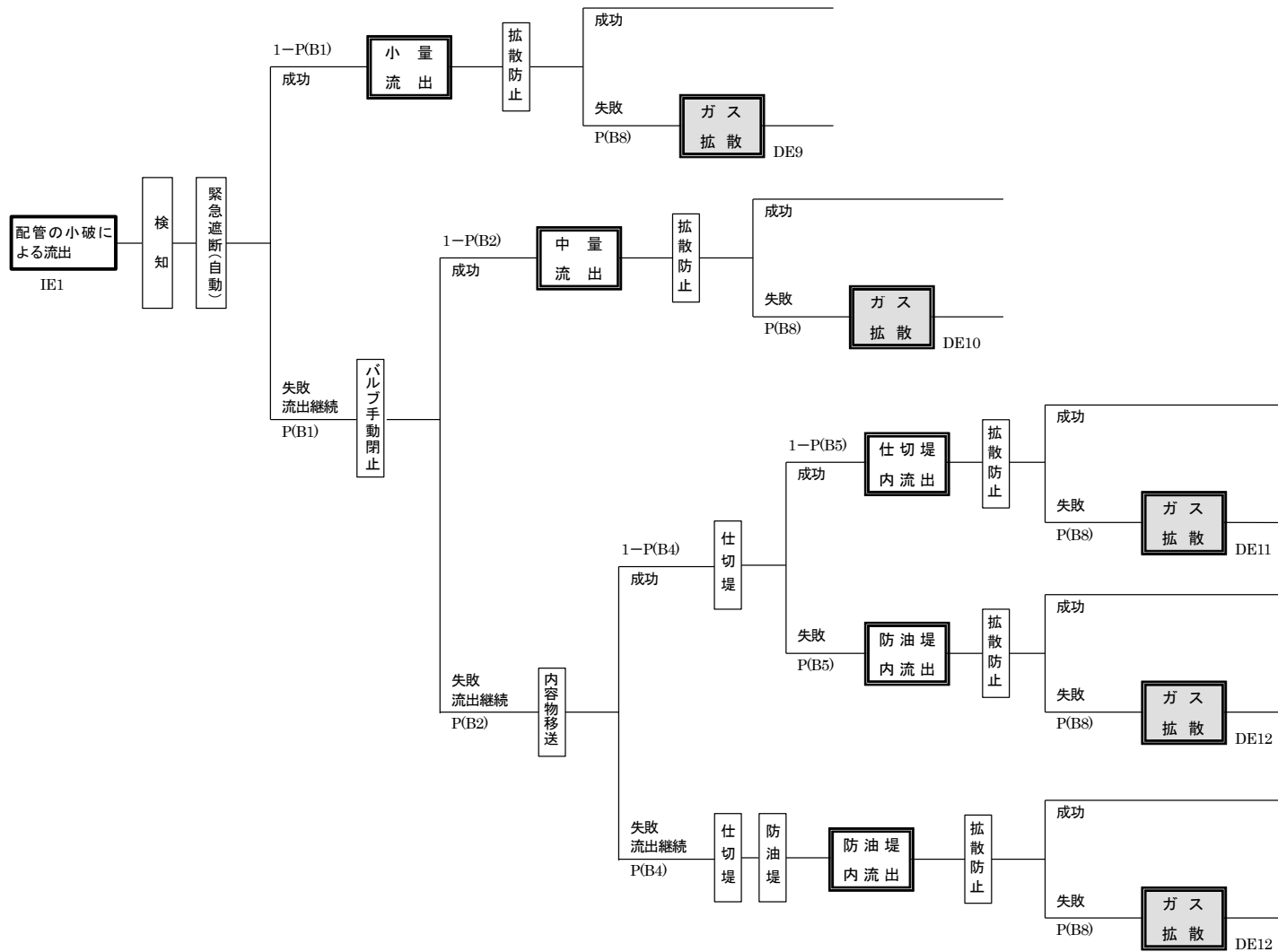


図 1-f 危険物タンク(毒性)の災害拡大イベントツリー(配管の小破による流出)

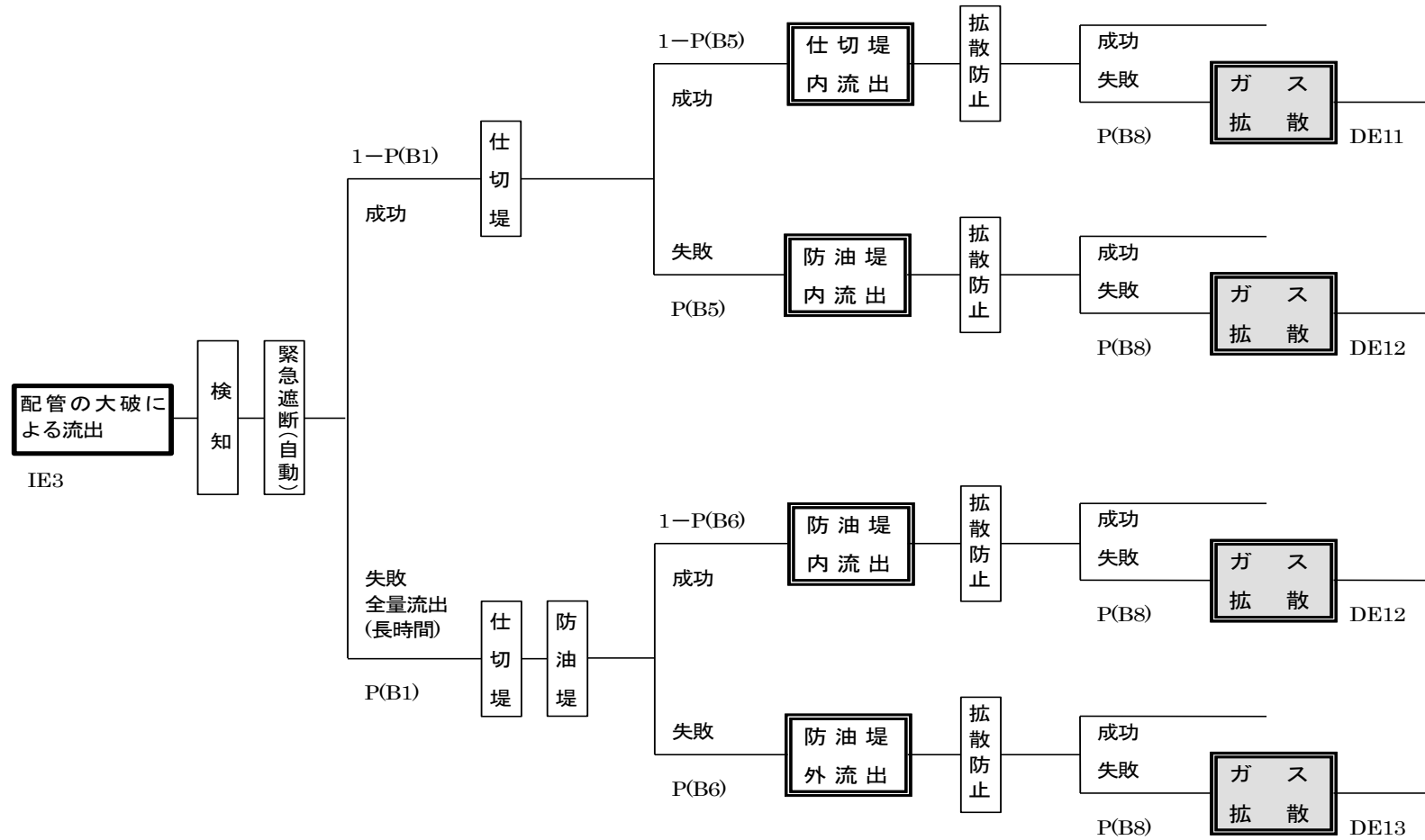


図 1-g 危険物タンク（毒性）の災害拡大イベントツリー(配管の大破による流出)

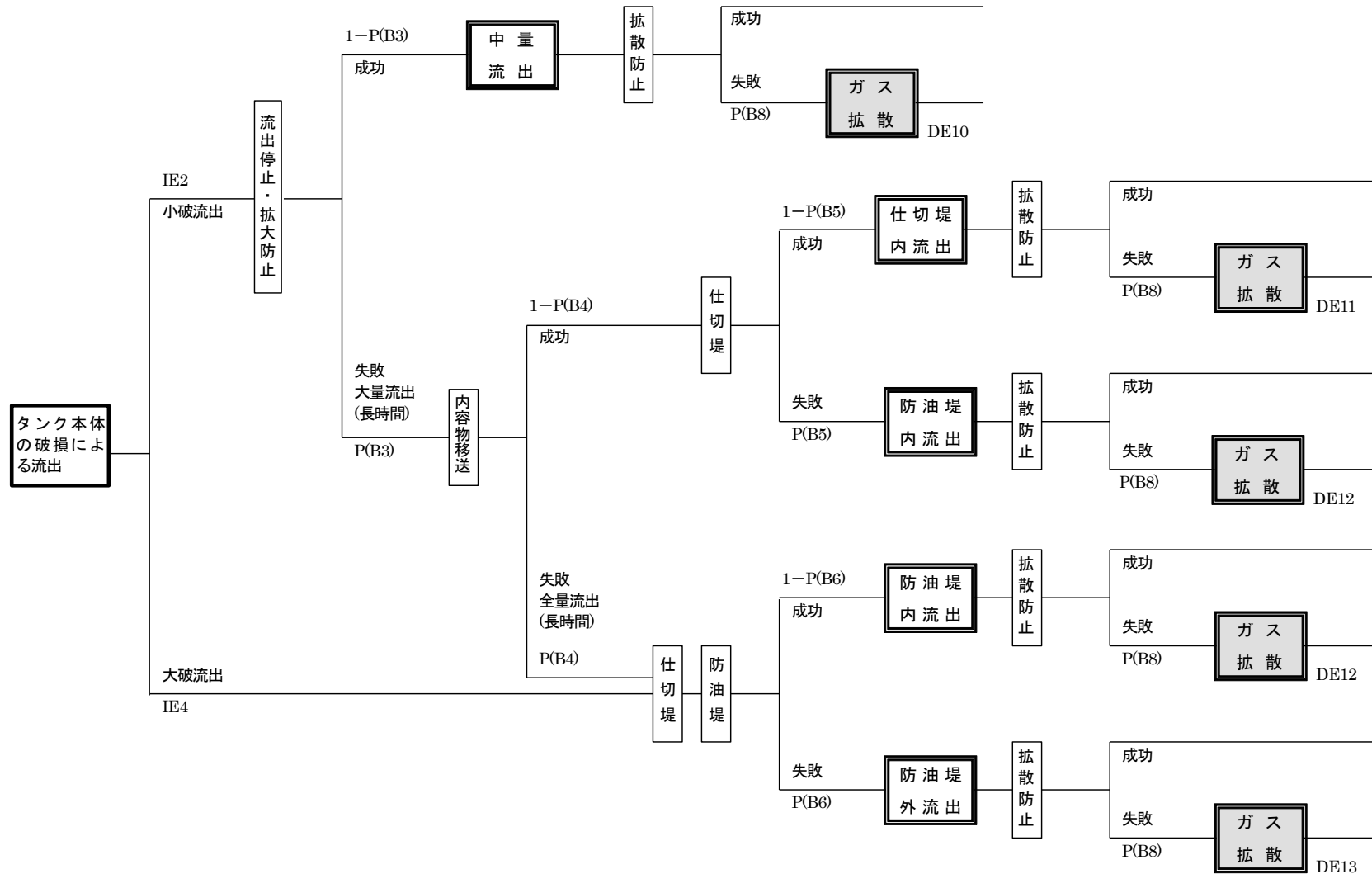


図 1-h 危険物タンク(毒性)の災害拡大イベントツリー(タンク本体の破損による流出)

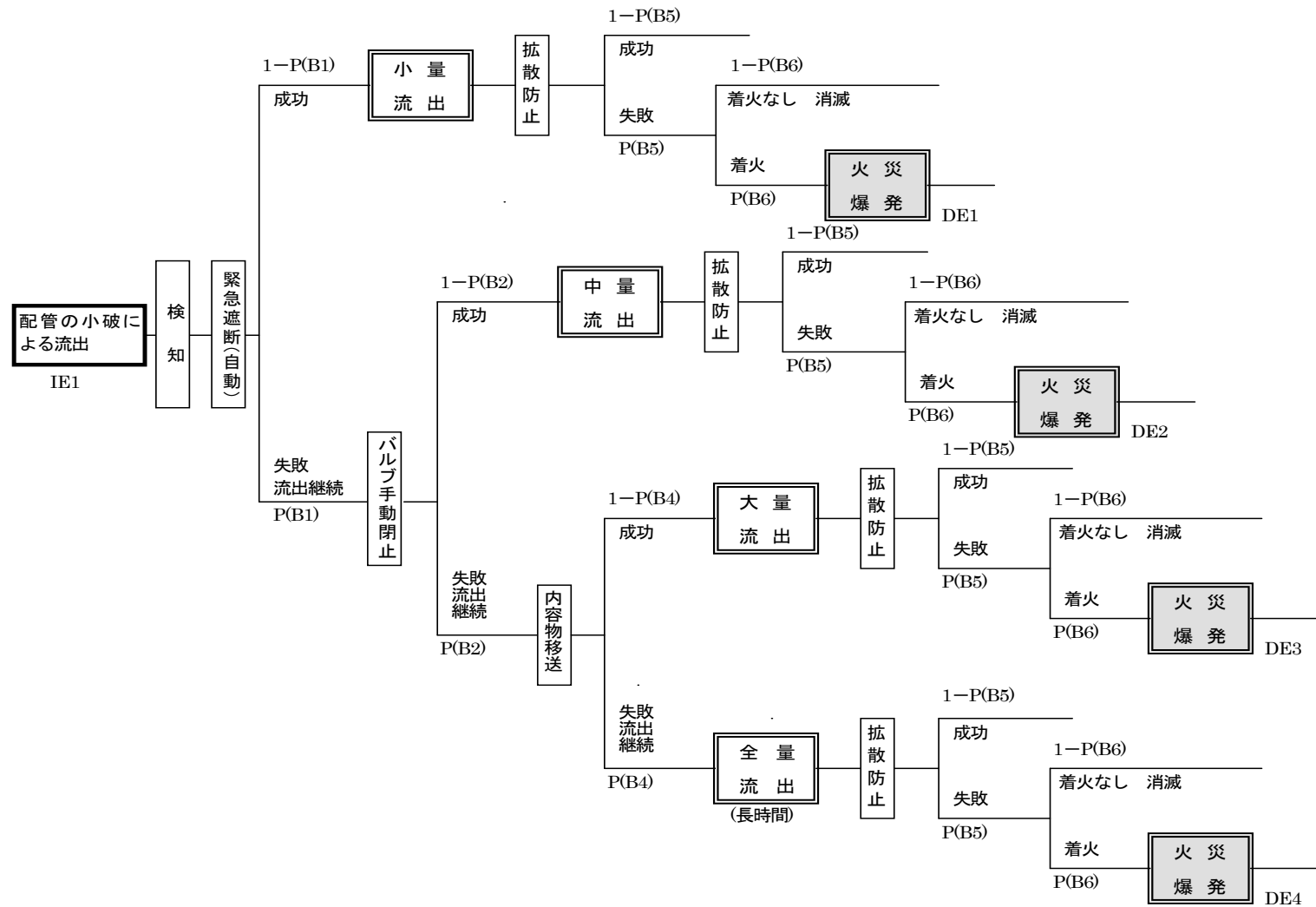


図 2-a 高圧ガスタンク(可燃性)の災害拡大イベントツリー(配管の小破による流出)



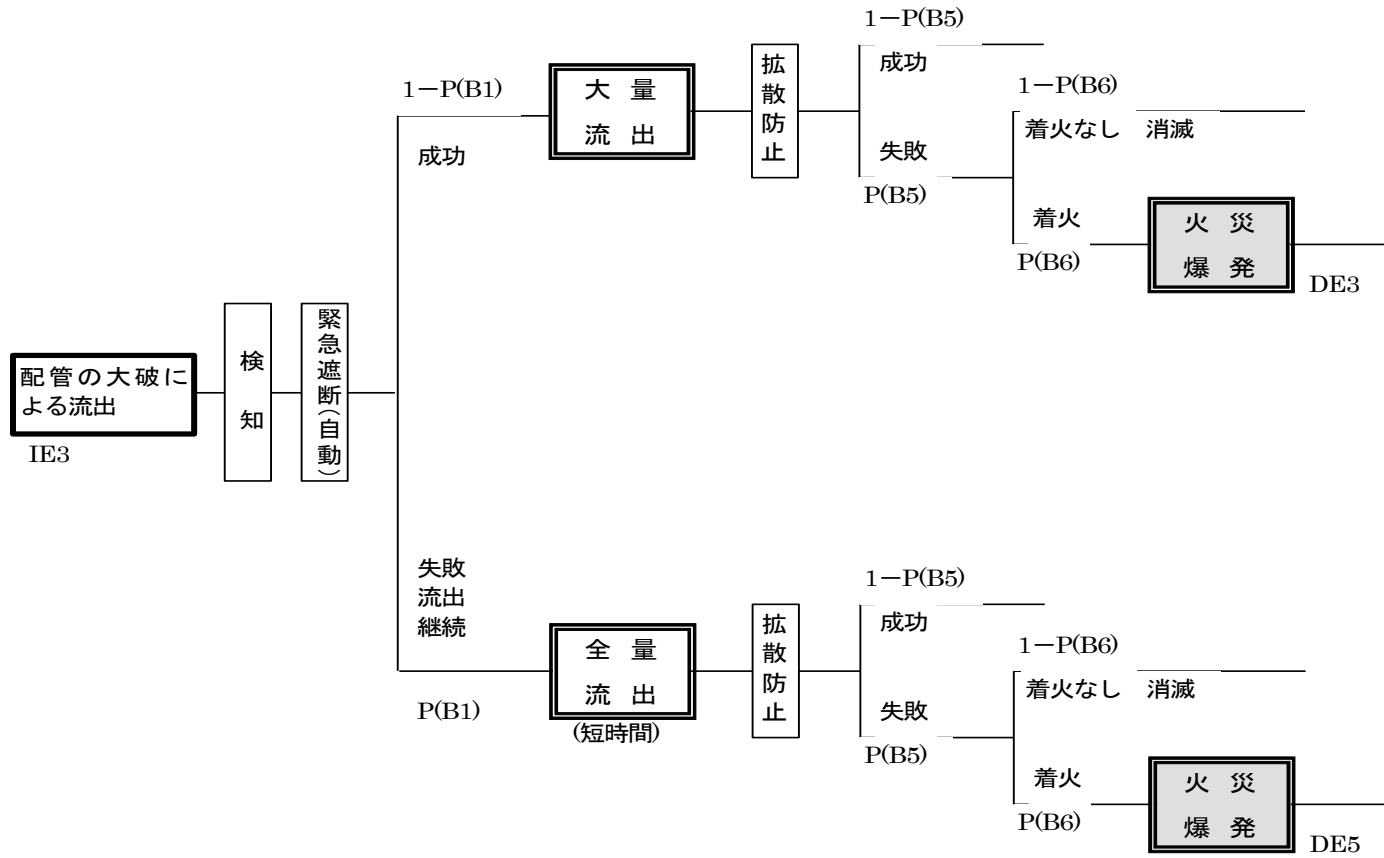


図 2-b 高圧ガスタンク(可燃性)の災害拡大イベントツリー(配管の大破による流出)

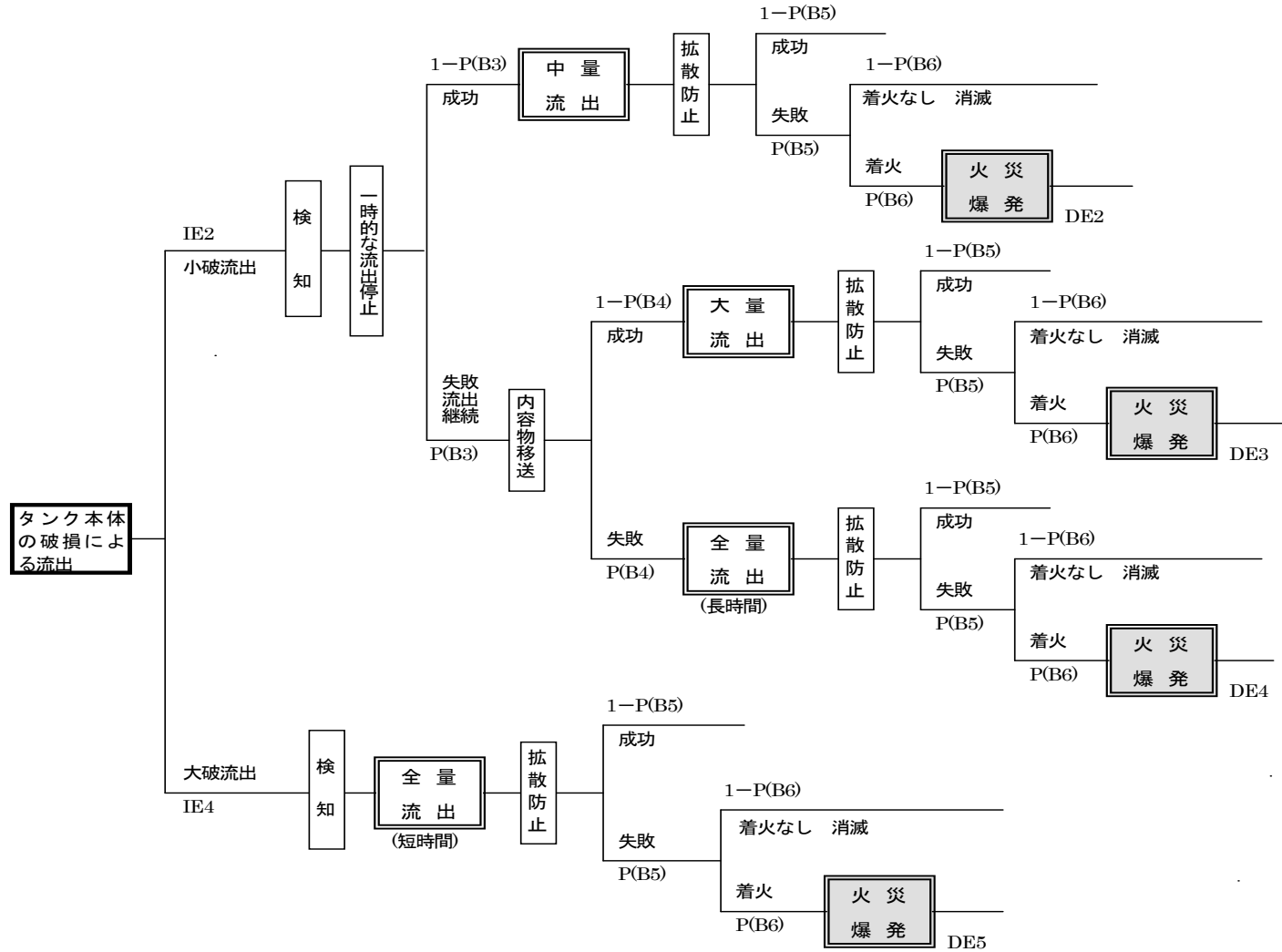


図 2-c 高圧ガスタンク(可燃性)の災害拡大イベントツリー(タンク本体の破損による流出)

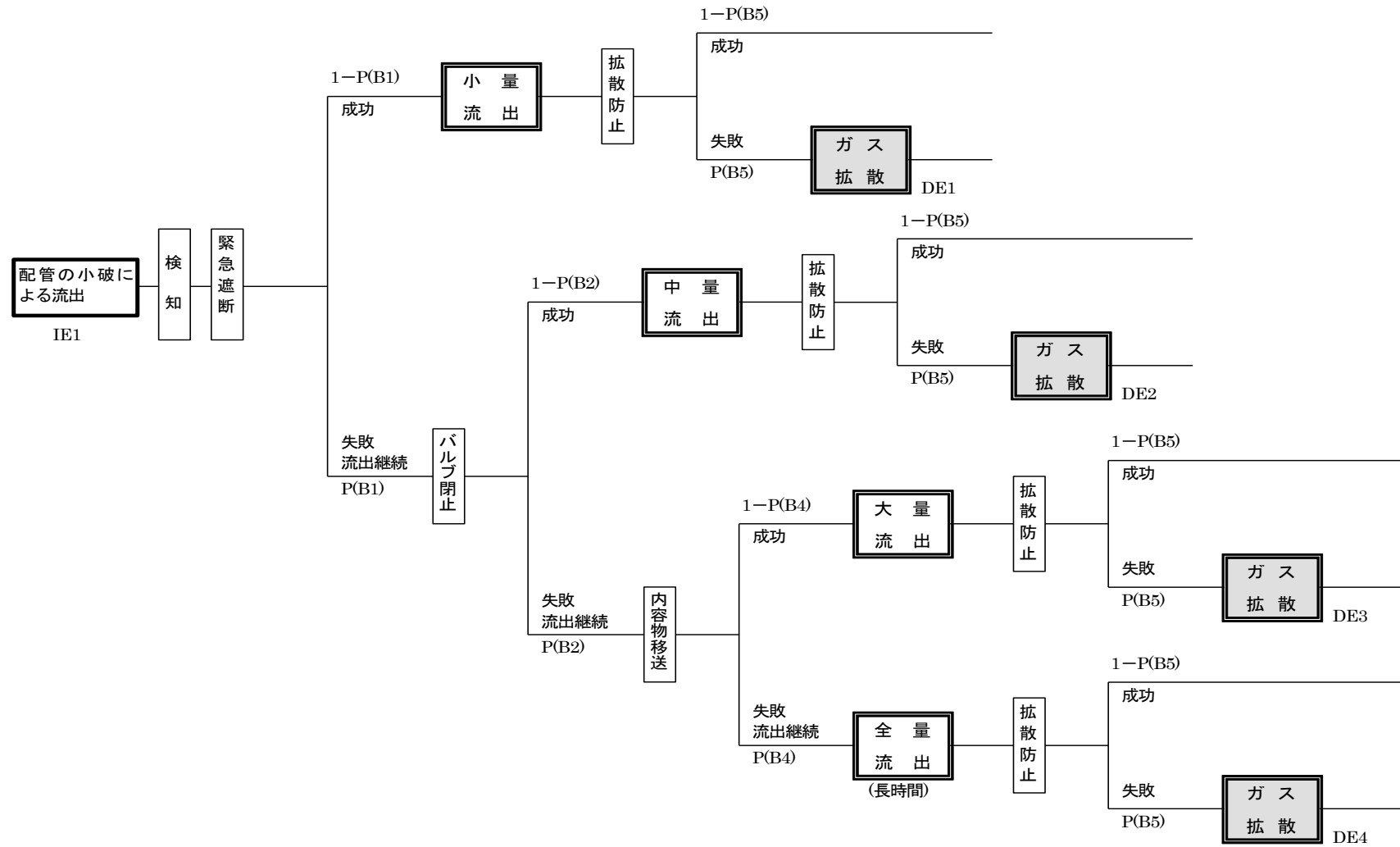


図 2.1.3-a 高圧ガスガスタンク(毒性)の災害拡大イベントツリー(配管の小破による流出)

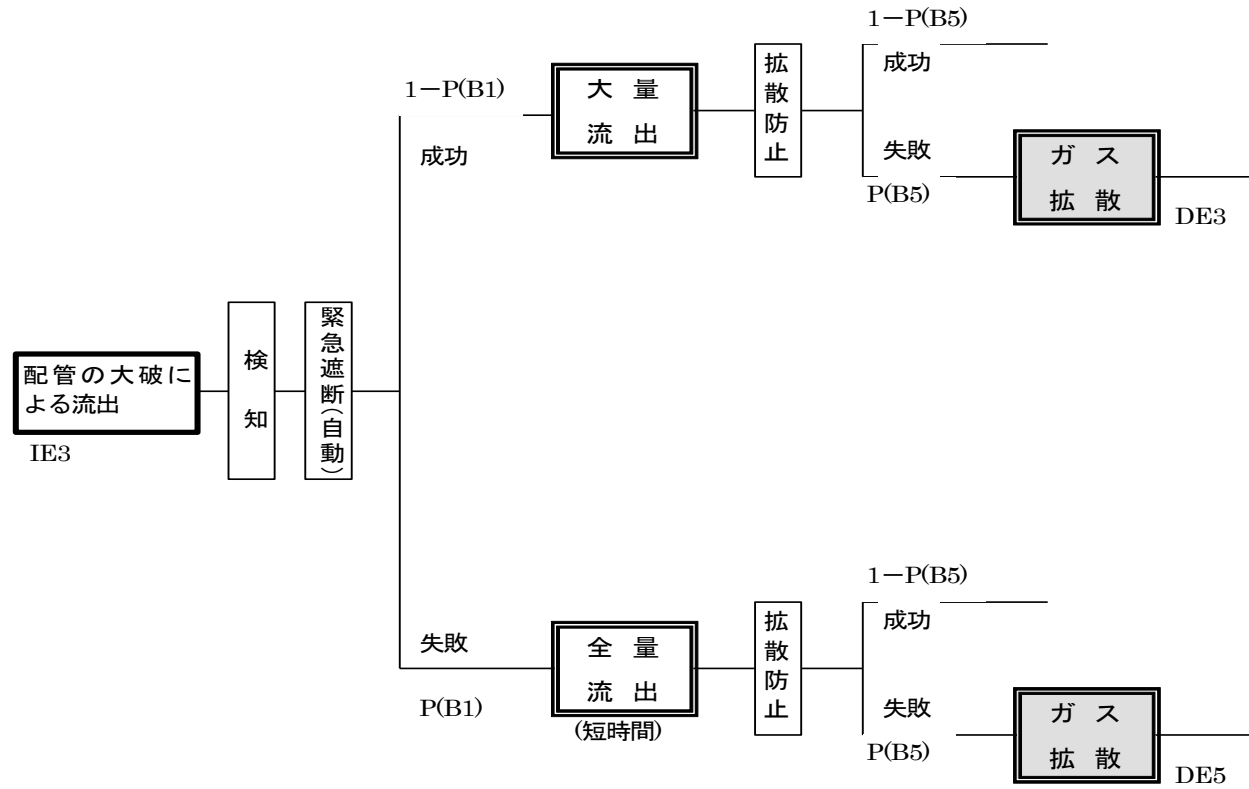


図 3-b 高圧ガスタンク(毒性)の災害拡大イベントツリー(配管の大破による流出)

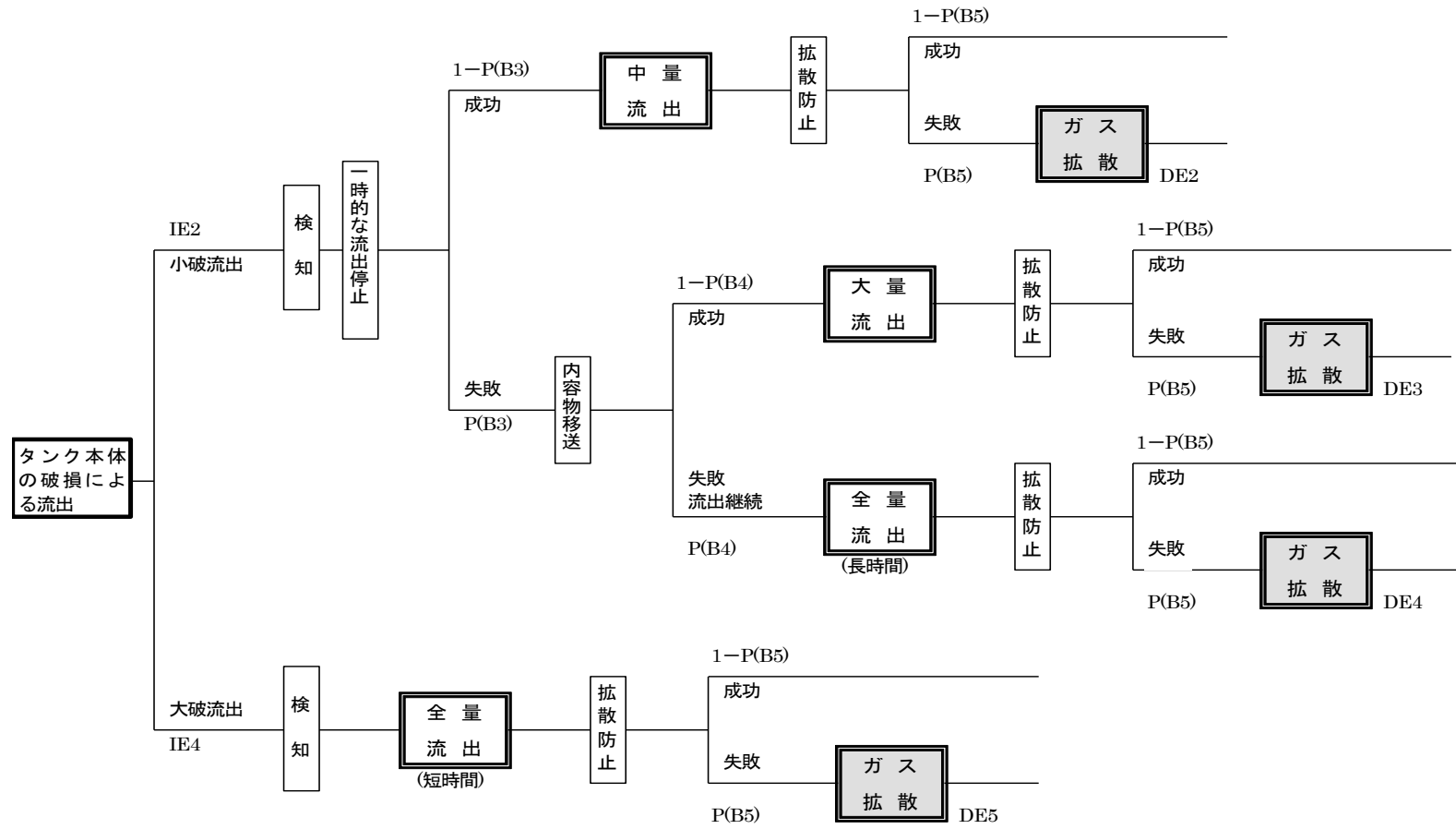


図 3-c 高圧ガスタンク(毒性)の災害拡大イベントツリー(タンク本体の破損による流出)

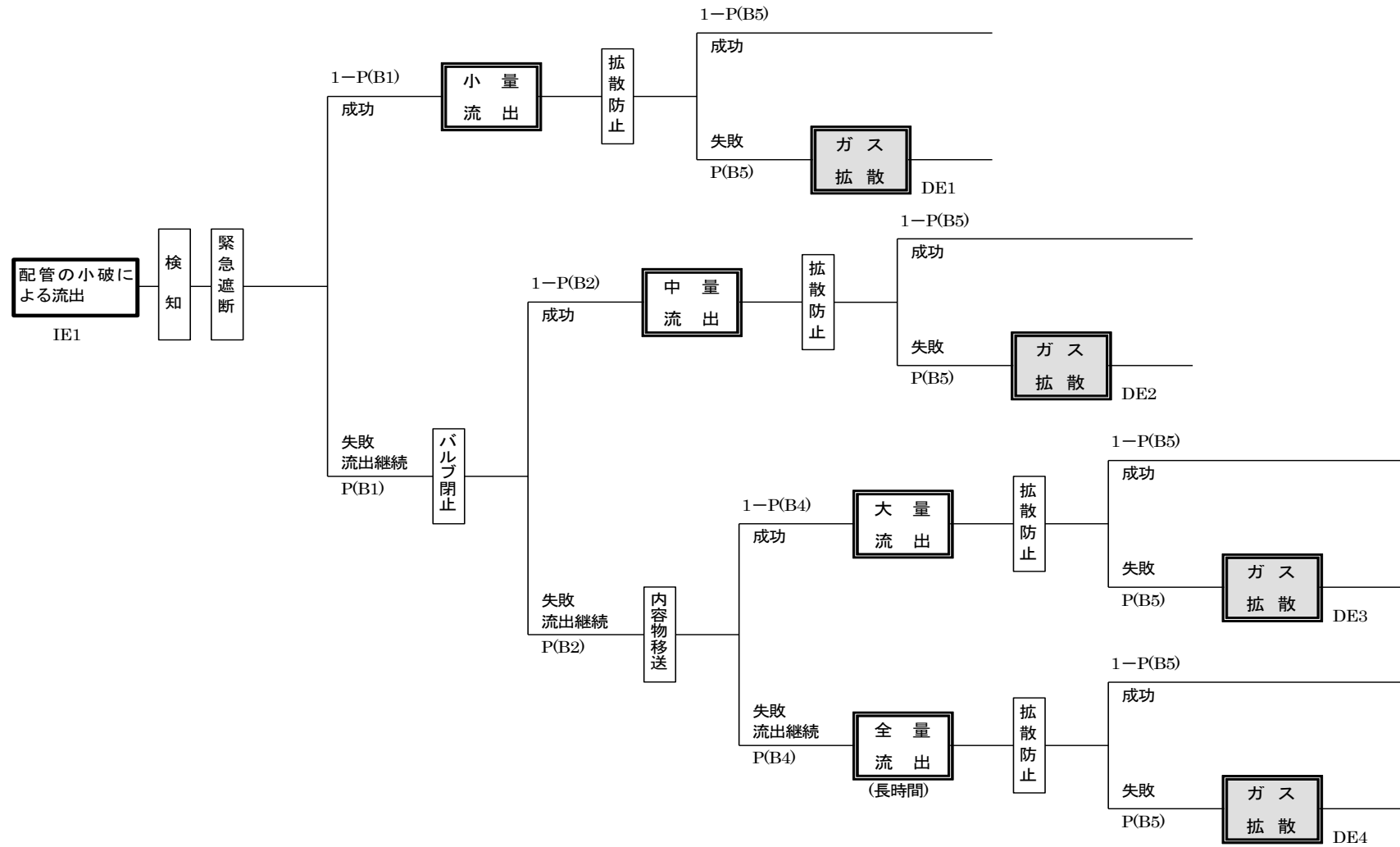


図 4-a 毒性液体タンクの災害拡大イベントツリー(配管の小破による流出)

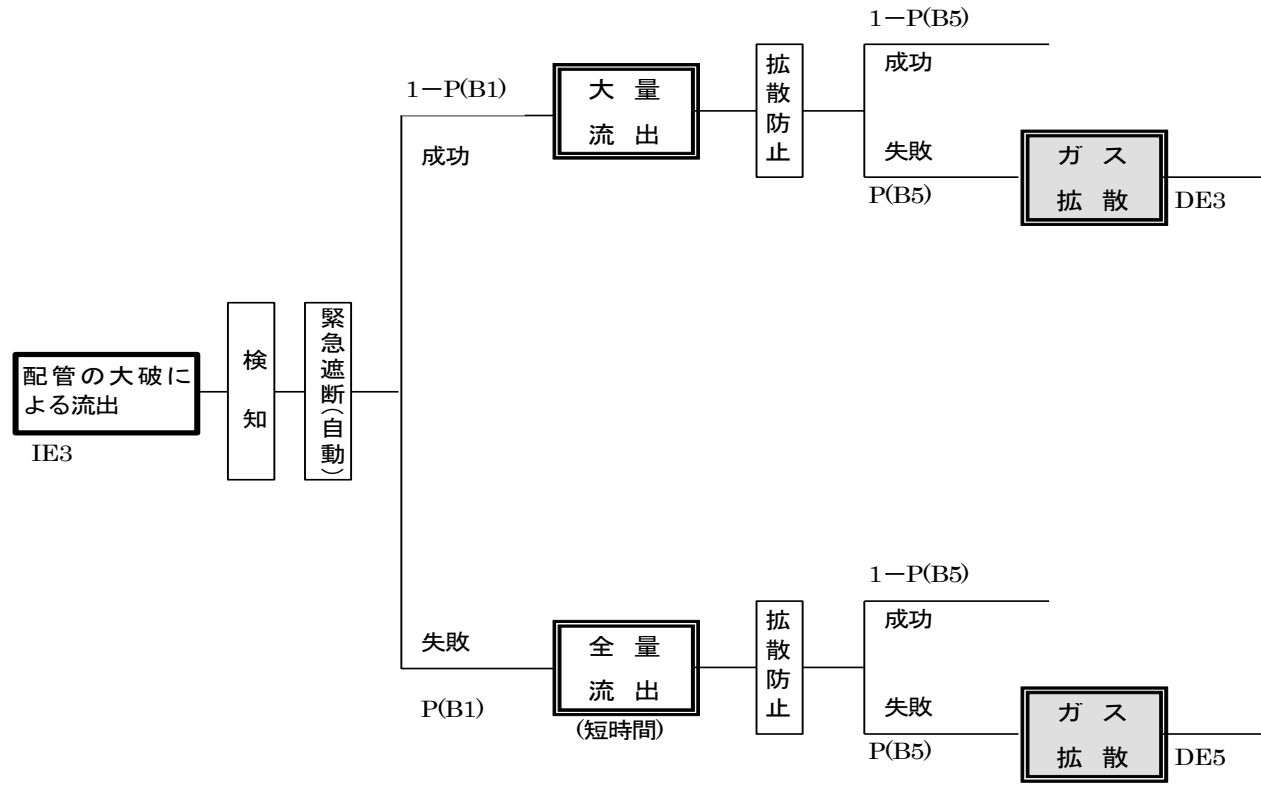


図 4-b 毒性液体タンクの災害拡大イベントツリー(配管の大破による流出)

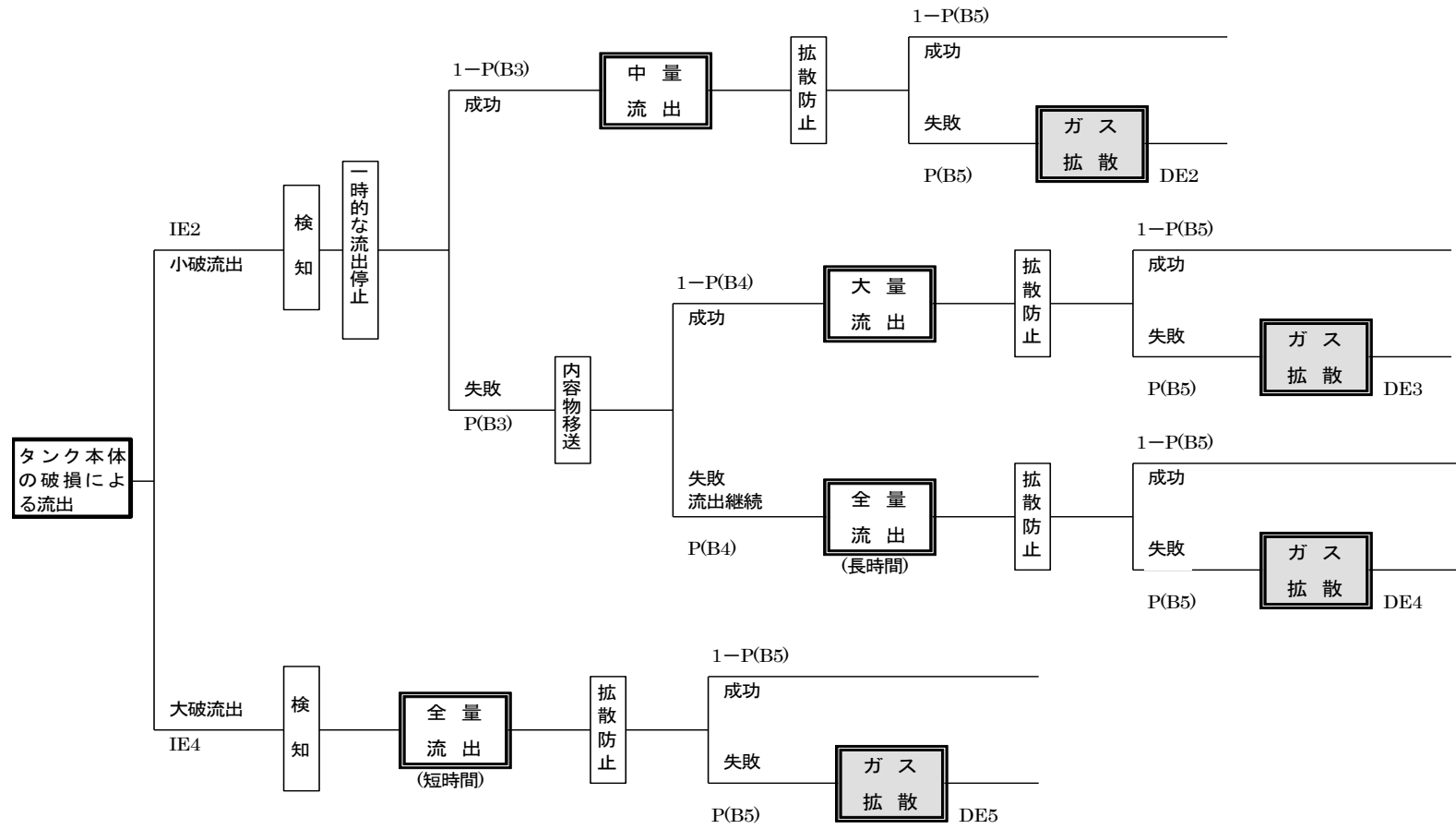


図 4-c 毒性液体タンクの災害拡大イベントツリー(タンク本体の破損による流出)



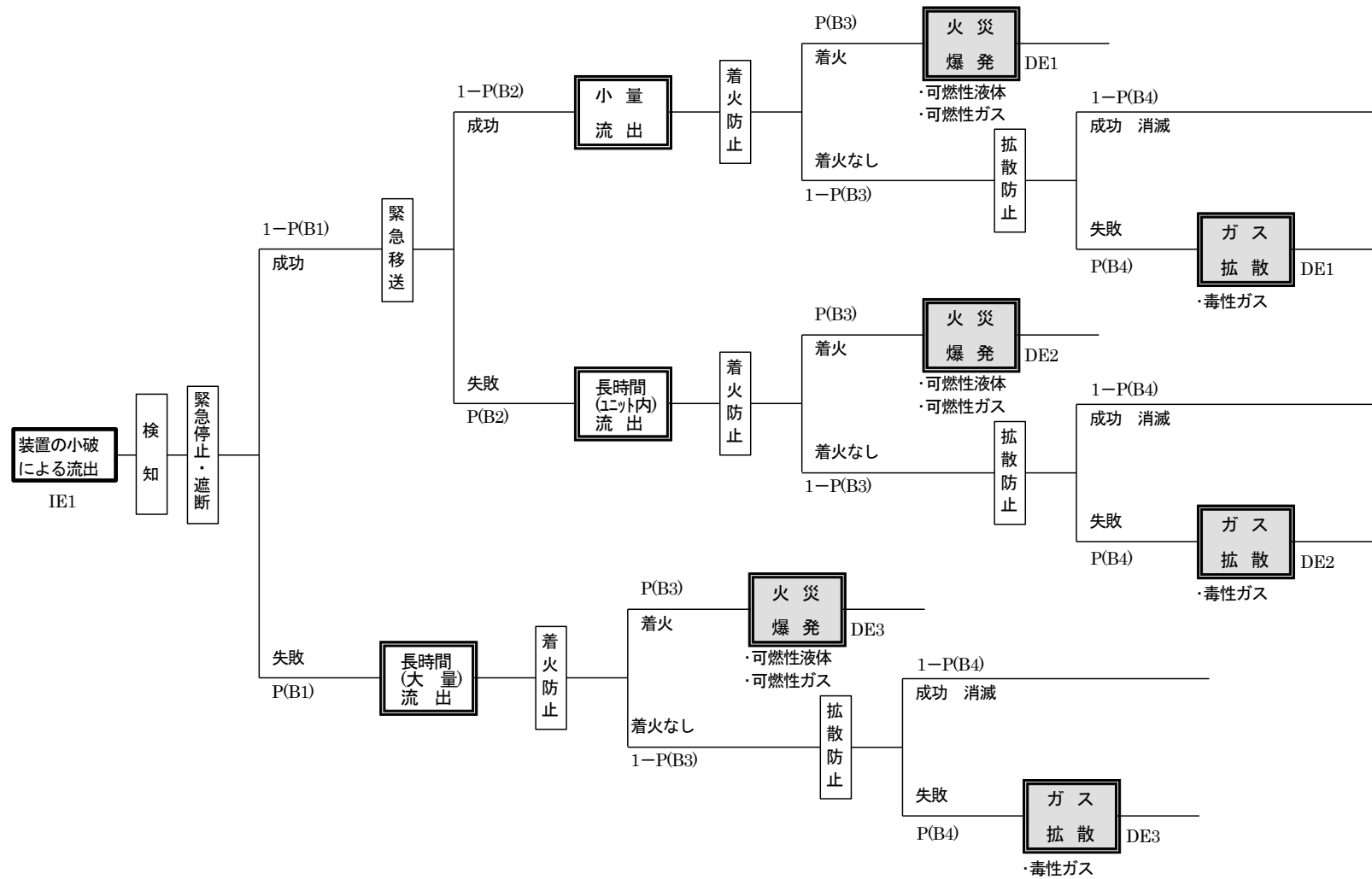


図 5-a 製造施設の災害拡大イベントツリー(装置の小破による流出)

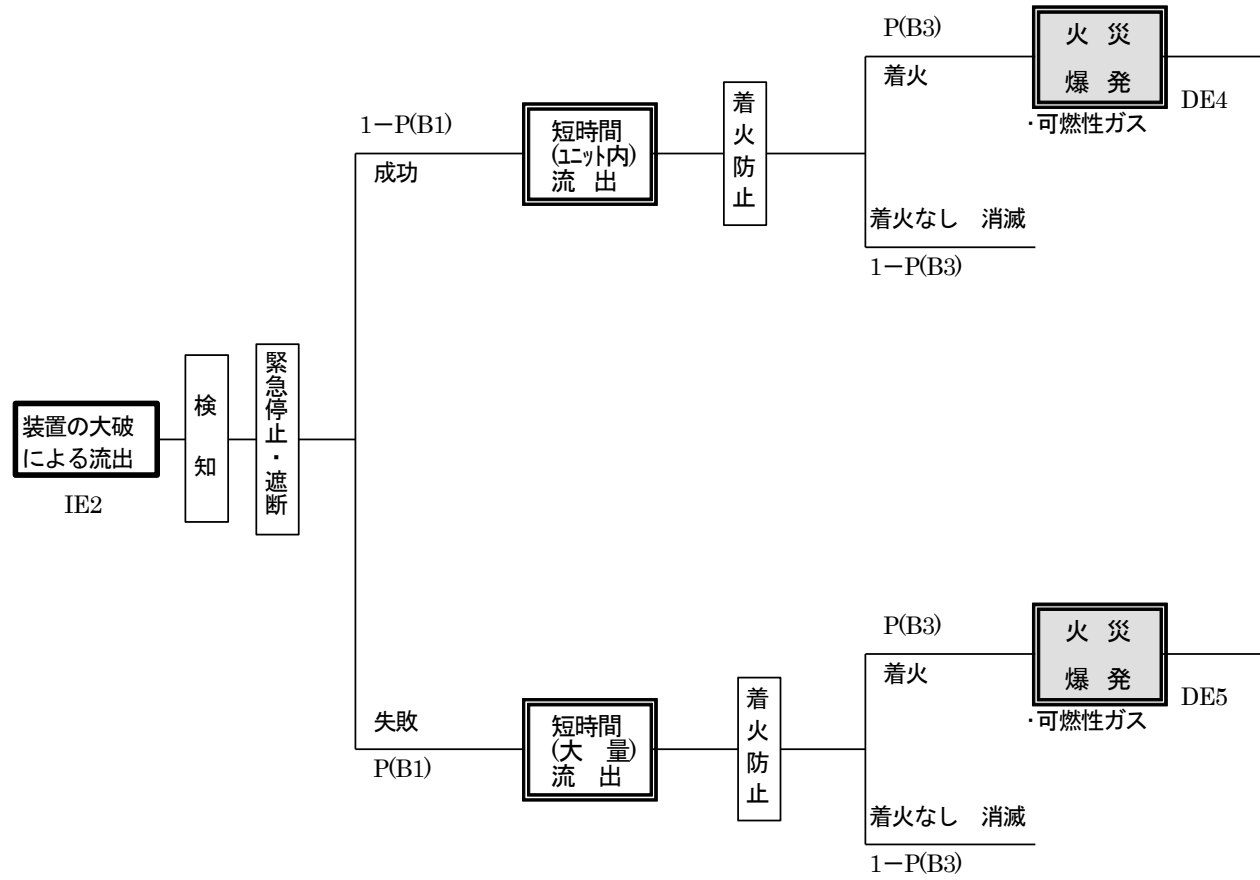


図 5-b 製造施設の災害拡大イベントツリー(装置の大破による流出)

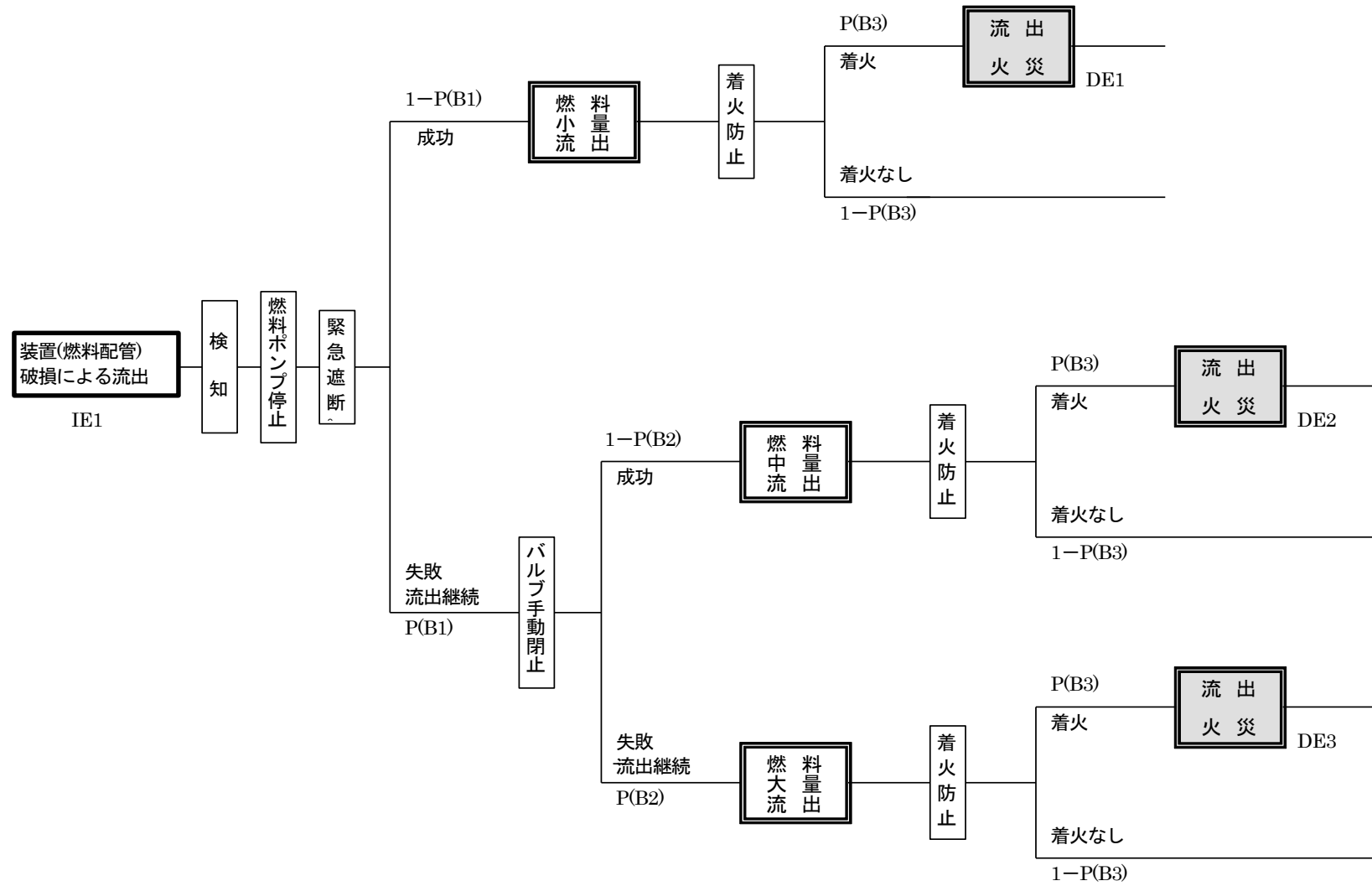


図 5-c 発電施設の災害拡大イベントツリー

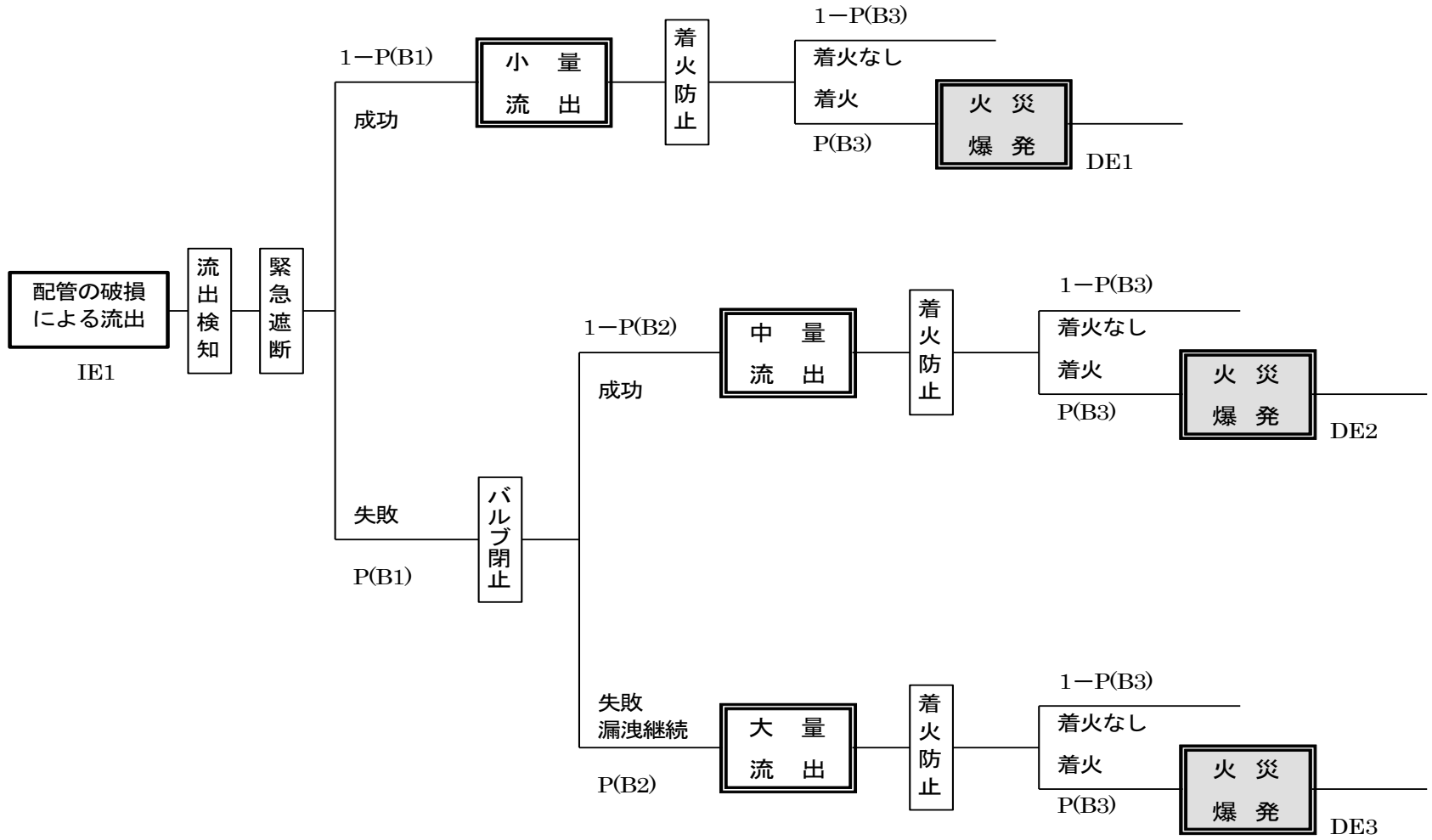


図6 パイプラインの災害拡大イベントツリー