

岡山県地域防災計画

(風水害等対策編)

新旧対照表

頁	行	修正前	修正後	修正理由
13	18	<p>第1編 総則 (略)</p> <p>第3章 各機関の実施責任と処理すべき事務又は業務の大綱 (略)</p> <p>第2 処理すべき事務又は業務の大綱 (略)</p> <p>4 指定地方行政機関 (略)</p> <p>[中国地方測量部]</p> <p>(1) 災害情報の収集及び伝達における地理空間情報活用の支援・協力</p> <p>(2) 防災情報及び災害復旧・復興に資する地理空間情報の提供と活用支援・協力</p> <p>(3) 災害復旧・復興に伴う公共測量への技術的助言及び審査の<u>実施</u> (略)</p>	<p>第1編 総則 (略)</p> <p>第3章 各機関の実施責任と処理すべき事務又は業務の大綱 (略)</p> <p>第2 処理すべき事務又は業務の大綱 (略)</p> <p>4 指定地方行政機関 (略)</p> <p>[中国地方測量部]</p> <p>(1) 災害情報の収集及び伝達における地理空間情報活用の支援・協力<u>を行う。</u></p> <p>(2) 防災情報及び災害復旧・復興に資する地理空間情報の提供と活用支援・協力<u>を行う。</u></p> <p>(3) 災害復旧・復興に伴う公共測量への技術的助言及び審査<u>を行う。</u> (略)</p>	表現の適正化
17	24	<p>7 指定地方公共機関 (略)</p> <p>(新設)</p> <p>(略)</p>	<p>7 指定地方公共機関 (略)</p> <p><u>[社会福祉法人岡山県社会福祉協議会]</u></p> <p><u>(1) 被災地域においてボランティアセンターの支援を行う。</u></p> <p><u>(2) 岡山県災害派遣福祉チーム(岡山DWAT)の派遣を行う。</u></p> <p><u>(3) 被災生活困窮者に対する生活福祉資金の貸付を行う。</u> (略)</p>	指定地方公共機関の追加に伴う修正
26	3	<p>第2編 災害予防計画</p> <p>第1章 防災業務施設・設備等の整備 (略)</p> <p>第3 通信施設・設備等</p> <p>1 災害情報 (略)</p> <p>また、情報通信施設の災害に対する安全性の確保及び停電対策、情報通信施設の危険分散、通信網の多ルート化、通信ケーブル・CATVケーブルの地中化の促進、無線を利用したバックアップ対策、デジタル化の促進等による防災対策を推進し、通信連絡機能の維持・向上を図る。</p>	<p>第2編 災害予防計画</p> <p>第1章 防災業務施設・設備等の整備 (略)</p> <p>第3 通信施設・設備等</p> <p>1 災害情報 (略)</p> <p>また、情報通信施設の災害に対する安全性の確保及び停電対策、情報通信施設の危険分散、通信網の多ルート化、通信ケーブル・CATVケーブルの地中化の促進、無線を利用したバックアップ対策、デジタル化の促進、<u>定期的な訓練等を通じた平常時から</u><u>の連携体制の構築</u>等による防災対策を推進し、通信連絡機能の維持・向上を図る。</p>	防災基本計画の修正

30	5	<p>(略)</p> <p>第2章 防災業務体制の整備</p> <p>(略)</p> <p>第2 情報収集・連絡体制</p> <p>(略)</p> <p>5 機動的な情報収集活動を行うため、航空機、無人航空機、車両、船舶など多様な情報収集手段を活用できる体制を整備するとともに、ヘリコプターテレビ電送システム、航空機運用総合調整システム（FOCS）、沿岸ライブカメラを始めとする<u>監視</u>カメラ等画像情報の収集・連絡システムの整備を推進する。</p> <p>(略)</p> <p>9 災害時の情報通信手段の確保のため、その整備・運用・管理等に当たっては、次の点を考慮する。</p> <p>(略)</p> <p>(5) 非常用電源設備を整備するとともに、その運用保守点検の実施、的確な操作の徹底、専門的な知見・技術を基に浸水する危険性が低い堅ろうな場所への設置等</p>	<p>(略)</p> <p>第2章 防災業務体制の整備</p> <p>(略)</p> <p>第2 情報収集・連絡体制</p> <p>(略)</p> <p>5 機動的な情報収集活動を行うため、航空機、無人航空機、車両、船舶など多様な情報収集手段を活用できる体制を整備するとともに、ヘリコプターテレビ電送システム、航空機運用総合調整システム（FOCS）、沿岸ライブカメラを始めとする<u>固定</u>カメラ等画像情報の収集・連絡システムの整備を推進する。</p> <p>(略)</p> <p>9 災害時の情報通信手段の確保のため、その整備・運用・管理等に当たっては、次の点を考慮する。</p> <p>(略)</p> <p>(5) 非常用電源設備を整備するとともに、その運用保守点検の実施、的確な操作の徹底、専門的な知見・技術を基に<u>耐震性があり、かつ</u>浸水する危険性が低い堅ろうな場所への設置等</p>	<p>表現の適正化</p>
31	28	<p>(略)</p> <p>第3 防災関係機関相互の連携体制</p> <p>1 (略) 航空運用調整班は、災害応急対策に従事する航空機の安全確保を図るため、必要に応じて、国土交通省に対して緊急用務空域の指定を依頼する。<u>また、</u>同空域が指定された際には、指定公共機関、報道機関等からの無人航空機の飛行許可申請に係る調整を行う。</p>	<p>(略)</p> <p>第3 防災関係機関相互の連携体制</p> <p>1 (略) 航空運用調整班は、<u>輻輳する航空機の安全確保及び航空機による災害応急対策活動の円滑化を図るため、必要に応じて、国土交通省に対して航空情報（ノータム）の発行を依頼する。また、無人航空機等の飛行から</u>災害応急対策に従事する航空機の安全確保を図るため、必要に応じて、国土交通省に対して緊急用務空域の指定を依頼し、同空域が指定された際には、指定公共機関、報道機関等からの無人航空機の飛行許可申請に係る調整を行う。</p>	<p>表現の適正化</p> <p>防災基本計画の修正</p>
34	16	<p>(略)</p> <p>(新設)</p> <p>(新設)</p>	<p>(略)</p> <p><u>30 県は、死者及び行方不明者についても、氏名等の公表に備え、市町村等と連携の上、あらかじめ一連の手続き等について整理し、明確にしておくよう努める。</u></p> <p><u>31 県及び市町村は、平常時から、被災者支援の仕組みを担当する部局を明確化し、地域の実情に応じ、災害ケースマネジメント（一人ひとりの被災者の状況を把握した上で、関係者が連携して、被災者に対するきめ細やかな支援を継続的に実施する取組）</u></p>	<p>死者、行方不明者の氏名等公表のための手続きの整理・明確化について追記</p> <p>防災基本計画の修正</p>

		<p>(略)</p> <p>第3章 自然災害予防対策</p> <p>(略)</p> <p>第1節 治山対策</p> <p>(略)</p> <p>3 実施内容</p> <p>(1) 山地治山事業等</p> <p>(略)</p> <p>特に、<u>流木災害が発生するおそれのある森林について、流木捕捉式治山ダムの設置や間伐等の森林整備などの対策を推進する。</u></p> <p>また、<u>脆弱な地質地帯における山腹崩壊等対策や巨石・流木対策などを複合的に組み合わせた治山対策を推進する。</u></p> <p>(略)</p> <p>(4) 地すべり防止事業</p> <p>29 <u>地すべりによる被害を防止、軽減するために排水工、杭打工等の防災工事を行う。</u></p> <p>(略)</p> <p>36 3 <u>(7) 防災工事の実施</u></p> <p><u>治山対策は、近年災害が発生した箇所、危険度の高い箇所、山地災害の犠牲となりやすい高齢者、幼児などの要配慮者に関連した病院、老人ホーム、幼稚園等の施設を保全対象に含む箇所を重点的に整備する。</u></p> <p>(略)</p> <p>第3節 土砂災害防止対策</p> <p>(略)</p> <p>3 実施内容</p> <p>(略)</p> <p>(5) 盛土による災害の防止対策</p> <p>40 25 県及び市町村は、崩落の危険がある盛土を発見した場合は、各法令に基づき、速やかに撤去命令等の是正指導を行う。</p> <p>(略)</p> <p>第4章 事故災害予防対策</p>	<p><u>などの被災者支援の仕組みの整備等に努める。</u></p> <p>(略)</p> <p>第3章 自然災害予防対策</p> <p>(略)</p> <p>第1節 治山対策</p> <p>(略)</p> <p>3 実施内容</p> <p>(1) 山地治山事業等</p> <p>(略)</p> <p>特に、<u>山地災害の犠牲となりやすい高齢者、幼児などの要配慮者に関連した病院、老人ホーム、幼稚園等の施設を保全対象に含む箇所を重点的に整備する。</u></p> <p>また、<u>水源涵養機能や土砂流出防止機能が低下した保安林において、保育等の森林整備を推進する。</u></p> <p>(略)</p> <p>(4) 地すべり防止事業</p> <p><u>地下水の排除などにより地すべりが発生する要因を除去する抑制工と、直接的に地すべり土塊の動きを止める抑止工を組み合わせ、地すべりの安定を図る。</u></p> <p>(略)</p> <p>(削除)</p> <p>(略)</p> <p>第3節 土砂災害防止対策</p> <p>(略)</p> <p>3 実施内容</p> <p>(略)</p> <p>(5) 盛土による災害の防止対策</p> <p>県及び市町村は、崩落の危険がある盛土を発見した場合は、<u>宅地造成及び特定盛土等規制法などの各法令に基づき、速やかに撤去命令等の是正指導を行う。</u></p> <p>(略)</p> <p>第4章 事故災害予防対策</p>	<p>(7) と統合、表現の適正化</p> <p>表現の適正化</p> <p>(1) と統合</p> <p>宅地造成及び特定盛土等規制法施行に伴う修正</p>
--	--	---	---	---

67	24	<p>(略)</p> <p>第5節 林野火災の防止対策</p> <p>(略)</p> <p>3 実施内容</p> <p>(略)</p> <p>(2) 警報伝達の徹底</p> <p>(略)</p> <p>イ 県、市町村及び消防機関は、気象予報及び警報等の伝達計画に基づく通報体制を常時保持し、気象台の<u>発</u>する乾燥注意報及び火災気象通報を受けるときは、これの確実な伝達と地域住民への周知を図らなければならない。</p> <p>(略)</p> <p>第7節 危険物等保安対策</p> <p>(略)</p> <p>2 主な実施機関</p> <p>(略)</p> <p>県(消防保安課、<u>保健福祉部</u>)</p> <p>(略)</p> <p>第6章 防災活動の環境整備</p> <p>(略)</p> <p>第2節 防災知識の普及</p> <p>(略)</p> <p>3 実施内容</p> <p>(略)</p> <p>(3) 防災ボランティア活動のための環境整備</p> <p>ア (略)</p> <p>また、県は、災害時に設置する県災害ボランティアセンターについて、平常時より市町村社会福祉協議会と連携し、設置に係る事前準備を行う。</p> <p>(新設)</p>	<p>(略)</p> <p>第5節 林野火災の防止対策</p> <p>(略)</p> <p>3 実施内容</p> <p>(略)</p> <p>(2) 警報伝達の徹底</p> <p>(略)</p> <p>イ 県、市町村及び消防機関は、気象予報及び警報等の伝達計画に基づく通報体制を常時保持し、気象台の<u>発表</u>する乾燥注意報及び火災気象通報を受けるときは、これの確実な伝達と地域住民への周知を図らなければならない。</p> <p>(略)</p> <p>第7節 危険物等保安対策</p> <p>(略)</p> <p>2 主な実施機関</p> <p>(略)</p> <p>県(消防保安課、<u>保健医療部</u>)</p> <p>(略)</p> <p>第6章 防災活動の環境整備</p> <p>(略)</p> <p>第2節 防災知識の普及</p> <p>(略)</p> <p>3 実施内容</p> <p>(略)</p> <p>(3) 防災ボランティア活動のための環境整備</p> <p>ア (略)</p> <p>また、県は、災害時に設置する県災害ボランティアセンターについて、平常時より<u>県</u>・市町村社会福祉協議会と連携し、設置に係る事前準備を行う。</p> <p><u>イ 県は、災害発生時における官民連携体制の強化を図るため、 県域において活動を行う災害中間支援組織(NPO・ボランティア等の活動支援や活動調整を行う組織)の育成・機能強化に努める。</u></p>	<p>表現の適正化</p>
71	10	<p>(略)</p> <p>第6章 防災活動の環境整備</p> <p>(略)</p> <p>第2節 防災知識の普及</p> <p>(略)</p> <p>3 実施内容</p> <p>(略)</p> <p>(3) 防災ボランティア活動のための環境整備</p> <p>ア (略)</p> <p>また、県は、災害時に設置する県災害ボランティアセンターについて、平常時より市町村社会福祉協議会と連携し、設置に係る事前準備を行う。</p> <p>(新設)</p>	<p>(略)</p> <p>第6章 防災活動の環境整備</p> <p>(略)</p> <p>第2節 防災知識の普及</p> <p>(略)</p> <p>3 実施内容</p> <p>(略)</p> <p>(3) 防災ボランティア活動のための環境整備</p> <p>ア (略)</p> <p>また、県は、災害時に設置する県災害ボランティアセンターについて、平常時より<u>県</u>・市町村社会福祉協議会と連携し、設置に係る事前準備を行う。</p> <p><u>イ 県は、災害発生時における官民連携体制の強化を図るため、 県域において活動を行う災害中間支援組織(NPO・ボランティア等の活動支援や活動調整を行う組織)の育成・機能強化に努める。</u></p>	<p>組織改正</p>
88	20	<p>(略)</p> <p>また、県は、災害時に設置する県災害ボランティアセンターについて、平常時より市町村社会福祉協議会と連携し、設置に係る事前準備を行う。</p> <p>(新設)</p>	<p>(略)</p> <p>また、県は、災害時に設置する県災害ボランティアセンターについて、平常時より<u>県</u>・市町村社会福祉協議会と連携し、設置に係る事前準備を行う。</p> <p><u>イ 県は、災害発生時における官民連携体制の強化を図るため、 県域において活動を行う災害中間支援組織(NPO・ボランティア等の活動支援や活動調整を行う組織)の育成・機能強化に努める。</u></p>	<p>表現の適正化</p>
	21	<p><u>イ～オ</u> (略)</p>	<p><u>ウ～カ</u> (略)</p>	<p>番号の繰り下げ</p>
	36	<p><u>カ</u> 県及び市町村は、災害時(この項では復興期を含む。)の迅速かつ円滑な防災ボランティア活動実施のため、被災者支援に</p>	<p><u>キ</u> 県及び市町村は、災害時(この項では復興期を含む。)の迅速かつ円滑な防災ボランティア活動実施のため、<u>災害中間支援</u></p>	<p>表現の適正化</p>

89	40 6 10	<p>係る関係機関及びNPO・ボランティア等との平常時を含めた連携体制の構築や、防災ボランティア活動に必要な行政情報、被災者ニーズや個人情報などの共有等が適切に図られるよう努める。</p> <p><u>キ</u> (略)</p> <p><u>ク</u> 県及び市町村は、社会福祉協議会、<u>NPO</u>等関係機関との間で、被災家屋からの災害廃棄物、がれき、土砂の撤去等に係る連絡体制を構築し、地域住民やNPO・ボランティア等への災害廃棄物の分別・排出方法等に係る広報・周知を進めることで、防災ボランティア活動の環境整備に努める。</p> <p>(新設)</p> <p>(略)</p> <p>第7章 要配慮者等の安全確保計画</p> <p>(略)</p> <p>2 実施責任者 県(危機管理課、<u>保健福祉部</u>、県民生活部)</p> <p>(略)</p> <p>3 実施内容</p> <p>(1) 要配慮者等の把握、避難行動要支援者名簿及び個別避難計画等</p> <p>(略)</p> <p>ウ 避難行動要支援者名簿及び個別避難計画の作成</p> <p>(略)</p> <p>市町村は、市町村地域防災計画に基づき、防災担当部局や福祉担当部局など関係部局の連携の下、福祉専門職、社会福祉協議会、民生委員、地域住民等の避難支援等に携わる関係者と連携して、名簿情報に係る避難行動要支援者ごとに、作成の同意を得て、個別避難計画を作成するよう努める。</p> <p>(略)</p>	<p><u>組織</u>、被災者支援に係る関係機関及びNPO・ボランティア等との平常時を含めた連携体制の構築や、防災ボランティア活動に必要な行政情報、被災者ニーズや個人情報などの共有等が適切に図られるよう努める。</p> <p><u>ク</u> (略)</p> <p><u>ケ</u> 県及び市町村は、社会福祉協議会、<u>災害中間支援組織</u>等関係機関との間で、被災家屋からの災害廃棄物、がれき、土砂の撤去等に係る連絡体制を構築し、地域住民やNPO・ボランティア等への災害廃棄物の分別・排出方法等に係る広報・周知を進めることで、防災ボランティア活動の環境整備に努める。</p> <p><u>コ</u> <u>市町村は、災害発生時における官民連携体制の強化を図るため、市町村地域防災計画等において、災害ボランティアセンターを運営する市町村社会福祉協議会との役割分担等を定めるよう努める。特に災害ボランティアセンターの設置予定場所については、市町村地域防災計画に明記する、相互に協定を締結する等により、あらかじめ明確化しておくよう努める。</u></p> <p>(略)</p> <p>第7章 要配慮者等の安全確保計画</p> <p>(略)</p> <p>2 実施責任者 県(危機管理課、<u>子ども・福祉部</u>、県民生活部)</p> <p>(略)</p> <p>3 実施内容</p> <p>(1) 要配慮者等の把握、避難行動要支援者名簿及び個別避難計画等</p> <p>(略)</p> <p>ウ 避難行動要支援者名簿及び個別避難計画の作成</p> <p>(略)</p> <p>市町村は、市町村地域防災計画に基づき、防災担当部局や福祉担当部局など関係部局の連携の下、福祉専門職、社会福祉協議会、民生委員、地域住民、<u>NPO</u>等の避難支援等に携わる関係者と連携して、名簿情報に係る避難行動要支援者ごとに、作成の同意を得て、個別避難計画を作成するよう努める。<u>この場合、例えば積雪寒冷地における積雪や凍結といった地域特有の課題に留意する。</u></p> <p>(略)</p>	<p>番号の繰り下げ 表現の適正化</p> <p>防災基本計画の修正</p> <p>組織改正</p> <p>防災基本計画の修正</p>
----	---------------	--	---	---

	23	(新設)		<u>市町村は、被災者支援業務の迅速化・効率化のため、避難行動要支援者名簿及び個別避難計画の作成等へのデジタル技術の活用を推進する。</u>	防災基本計画の修正
	33	(略)	(略) また、多様な主体の協力を得ながら、避難行動要支援者に対する情報伝達体制の整備、避難支援・安否確認体制の整備、避難訓練の実施等を一層図る。	(略) また、 <u>個別避難計画の実効性を確保する観点等から、</u> 多様な主体の協力を得ながら、避難行動要支援者に対する情報伝達体制の整備、避難支援・安否確認体制の整備、避難訓練の実施等を一層図る。	防災基本計画の修正
98	32	(略) (新設)		(略) <u>県は、市町村における個別避難計画に係る取組に関して、事例や留意点などの提示、研修会の実施等の取組を通じた支援に努める。</u>	防災基本計画の修正
		(略) 第8章 防災対策の整備・推進 (略) 第3節 公共用地等の有効活用		(略) 第8章 防災対策の整備・推進 (略) 第3節 公共用地等の有効活用	
104	2	(新設)	県及び市町村は、避難場所、避難施設、備蓄など、防災に関する諸活動の推進に当たり、公共用地・国有財産の有効活用を図る。	<u>1</u> 県及び市町村は、避難場所、避難施設、備蓄など、防災に関する諸活動の推進に当たり、公共用地・国有財産の有効活用を図る。 <u>2</u> <u>県及び市町村は、所有者不明土地を活用した防災空地、備蓄倉庫等の整備、災害発生のおそれのある所有者不明土地の管理不全状態の解消等、所有者不明土地の利用の円滑化等に関する特別措置法に基づく措置を活用した防災対策を推進する。</u>	番号の追加 防災基本計画の修正
		(略) 第4節 被災者等への的確な情報伝達活動 (略)		(略) 第4節 被災者等への的確な情報伝達活動 (略)	
	7	(略)	2 県及び市町村は、市町村防災行政無線の整備や、IP通信網、ケーブルテレビ網等の活用を図り、災害情報を被災者等へ速やかに伝達する手段の確保に努める。 3 県及び市町村は、報道機関及びポータルサイト運営事業者の協力を得て、携帯端末の緊急速報メール機能、ソーシャルメディア、ワンセグ放送等の活用や、Lアラート（災害情報共有システム）を通じた情報発信による警報等の伝達手段の多重化・多様化に努める。 <u>また、</u> 要配慮者、災害により孤立化する危険のある地域の被災者、在宅での避難者、応急仮設住宅として供与される賃貸住宅への避難者、所在が把握できる広域避難者、在日外国人、訪日外国人、都市部における帰宅困難者等情報が入手困難な被災	2 県及び市町村は、市町村防災行政無線 <u>(戸別受信機を含む。)</u> の整備や、IP通信網、ケーブルテレビ網等の活用を図り、災害情報を被災者等へ速やかに伝達する手段の確保に努める。 3 県及び市町村は、報道機関及びポータルサイト運営事業者の協力を得て、携帯端末の緊急速報メール機能、ソーシャルメディア、ワンセグ放送等の活用や、Lアラート（災害情報共有システム）を通じた情報発信による警報等の伝達手段の多重化・多様化に努める。 <u>4</u> <u>県及び市町村は、要配慮者、災害により孤立化する危険のある地域の被災者、在宅での避難者、応急仮設住宅として供与される賃貸住宅への避難者、所在が把握できる広域避難者、在日外国</u>	表現の適正化 表現の適正化
	12	(略)			

	16	<p>者に対しても、確実に情報伝達できるよう必要な体制の整備を図る。</p> <p>(新設)</p> <p><u>4～9</u> (略) (略) 第3編 災害応急対策計画 (略) 第1章 防災組織・防災体制 (略) 1 県の防災組織と防災体制 (略) (1) 注意体制</p>	<p>人、訪日外国人、都市部における帰宅困難者等情報が入手困難な被災者に対しても、確実に情報伝達できるよう必要な体制の整備を図る。</p> <p><u>5 県及び市町村は、障害の種類及び程度に応じて、障害者が、防災・防犯情報の取得や円滑な意思疎通による緊急の通報を迅速・確実に行うことができるようにするため、体制の整備充実、設備又は機器の設置の推進、多様な手段による緊急の通報の仕組みの整備の推進その他の必要な施策を講ずる。</u></p> <p><u>6～11</u> (略) (略) 第3編 災害応急対策計画 (略) 第1章 防災組織・防災体制 (略) 1 県の防災組織と防災体制 (略) (1) 注意体制</p>	<p>防災基本計画の修正</p> <p>番号の繰り下げ</p>
105	14	<p><u>地方気象台から</u>気象業務法に基づく注意報等が発表されたとき、又は大規模な事故災害の発生するおそれのあるとき、岡山県災害対策実施要綱等に基づいて設置する体制で、主として情報収集及び連絡活動を行い、状況によりさらに上位の体制に迅速に移行しうる体制とする。</p> <p>(略) 第2章 防災活動 第1 予報及び警報等 1 方針</p>	<p>気象業務法に基づく注意報等が発表されたとき、又は大規模な事故災害の発生するおそれのあるとき、岡山県災害対策実施要綱等に基づいて設置する体制で、主として情報収集及び連絡活動を行い、状況によりさらに上位の体制に迅速に移行しうる体制とする。</p> <p>(略) 第2章 防災活動 第1 予報及び警報等 1 方針</p>	<p>表現の適正化</p>
108	5	<p>災害の発生が予測される場合又は災害が発生した場合に、災害予防活動又は応急活動が万全になされるよう気象<u>官署</u>等から発表される予報及び警報等の発表方法、基準等について定める。</p> <p>(略) 3 実施内容 (1) 予報及び警報等の対象区域並びに種別 (略) イ 気象に関する予報及び警報等の種別 (ア) 気象注意報 (略) なお、高潮注意報は高潮警報に切り替える可能性</p>	<p>災害の発生が予測される場合又は災害が発生した場合に、災害予防活動又は応急活動が万全になされるよう気象<u>台</u>等から発表される予報及び警報等の発表方法、基準等について定める。</p> <p>(略) 3 実施内容 (1) 予報及び警報等の対象区域並びに種別 (略) イ 気象に関する予報及び警報等の種別 (ア) 気象注意報 (略) なお、高潮注意報は高潮警報に切り替える可能性</p>	<p>表現の適正化</p>

110	6	<p>が高い旨に言及されている場合は、高齢者等が危険な場所からの避難が必要とされる警戒レベル3に相当。</p> <p>(イ) 気象警報 (略)</p>	<p>が高い旨に言及されている場合は、高齢者等が危険な場所から避難する必要があるとされる警戒レベル3に相当。</p> <p>(イ) 気象警報 (略)</p>	表現の適正化								
	11	<p>高潮警報は危険な場所からの避難が必要とされる警戒レベル4に相当。大雨警報（土砂災害）及び洪水警報は、高齢者等が危険な場所からの避難が必要とされる警戒レベル3に相当。</p> <p>(ウ) 特別警報 (略)</p>	<p>高潮警報は危険な場所から避難する必要があるとされる警戒レベル4に相当。大雨警報（土砂災害）及び洪水警報は、高齢者等が危険な場所から避難する必要があるとされる警戒レベル3に相当。</p> <p>(ウ) 特別警報 (略)</p>	表現の適正化								
	18	<p>大雨特別警報は災害が発生又は切迫している状況であり、命の危険が迫っているため直ちに身の安全を確保する必要があることを示す警戒レベル5に相当。高潮特別警報は危険な場所からの避難が必要とされる警戒レベル4に相当。</p> <p>(エ) 気象情報</p>	<p>大雨特別警報は災害が発生又は切迫している状況で、命の危険があり直ちに身の安全を確保する必要があることを示す警戒レベル5に相当。高潮特別警報は危険な場所から避難する必要があるとされる警戒レベル4に相当。</p> <p>(エ) 気象情報</p>	表現の適正化								
	23	<p>気象の予報等について、特別警報・警報・注意報に先立って注意を喚起する場合や、特別警報・警報・注意報が発表された後の経過や予想、防災上の留意点が解説される場合等に発表される。(略)</p> <p>(オ) 記録的短時間大雨情報</p>	<p>気象の予報等について、特別警報・警報・注意報に先立って注意・警戒を呼びかけられる場合や、特別警報・警報・注意報が発表された後の経過や予想、防災上の留意点が解説される場合等に発表される。(略)</p> <p>(オ) 記録的短時間大雨情報</p>	表現の適正化								
	31	<p>(略) この情報が発表されたときは、土砂災害及び、低い地の浸水や中小河川の増水・氾濫による災害発生につながるような猛烈な雨が降っている状況であり、実際に災害発生の危険度が高まっている場所をキキクルで確認する必要がある。</p> <p>(カ) 竜巻注意情報</p>	<p>(略) この情報が発表されたときは、土砂災害及び、低い土地の浸水や中小河川の増水・氾濫による災害発生につながるような猛烈な雨が降っている状況であり、実際に災害発生の危険度が高まっている場所をキキクルで確認する必要がある。</p> <p>(カ) 竜巻注意情報</p>	表現の適正化								
	36	<p>積乱雲の下で発生する竜巻、ダウンバースト等による激しい突風に対して注意を呼びかける情報で、竜巻等の激しい突風の発生しやすい気象状況になっているときに、天気予報の対象地域と同じ発表単位（県南部、北部）で気象庁から発表される。(略)</p> <p>(略)</p> <p>(キ) キキクル（大雨・洪水警報の危険度分布）等</p> <table border="1"> <thead> <tr> <th>種類</th> <th>概要</th> </tr> </thead> <tbody> <tr> <td>土砂キキク</td> <td>(略)</td> </tr> </tbody> </table>	種類	概要	土砂キキク	(略)	<p>積乱雲の下で発生する竜巻、ダウンバースト等による激しい突風に対して注意が呼びかけられる情報で、竜巻等の激しい突風の発生しやすい気象状況になっているときに、天気予報の対象地域と同じ発表単位（県南部、北部）で気象庁から発表される。(略)</p> <p>(略)</p> <p>(キ) キキクル（大雨・洪水警報の危険度分布）等</p> <table border="1"> <thead> <tr> <th>種類</th> <th>概要</th> </tr> </thead> <tbody> <tr> <td>土砂キキク</td> <td>(略)</td> </tr> </tbody> </table>	種類	概要	土砂キキク	(略)	表現の適正化
種類	概要											
土砂キキク	(略)											
種類	概要											
土砂キキク	(略)											

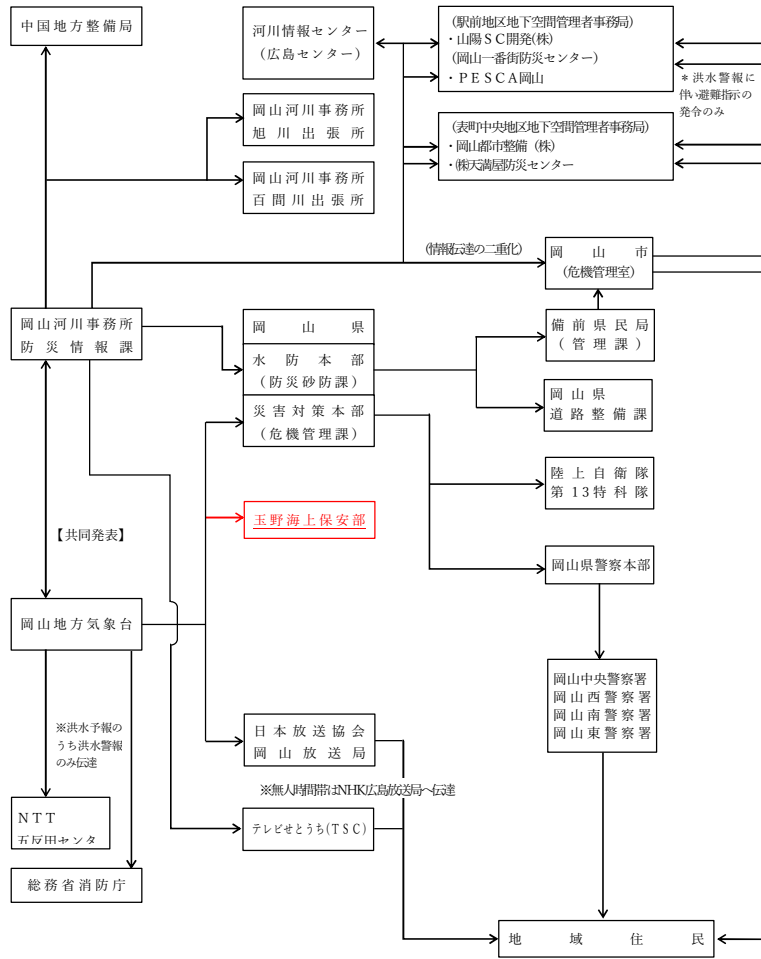
111	11	ル（大雨警報（土砂災害）の危険度分布）	<ul style="list-style-type: none"> ・「災害切迫」（黒）：命の危険があり直ちに安全確保が必要とされる警戒レベル5に相当。 ・「危険」（紫）：危険な場所からの避難が必要とされる警戒レベル4に相当。 ・「警戒」（赤）：高齢者等は危険な場所からの避難が必要とされる警戒レベル3に相当。 (略)	ル（大雨警報（土砂災害）の危険度分布）	<ul style="list-style-type: none"> ・「災害切迫」（黒）：命の危険があり直ちに身の安全を確保する必要があるとされる警戒レベル5に相当。 ・「危険」（紫）：危険な場所から避難する必要があるとされる警戒レベル4に相当。 ・「警戒」（赤）：高齢者等は危険な場所から避難する必要があるとされる警戒レベル3に相当。 (略)	表現の適正化		
		27	浸水キキクル（大雨警報（浸水害）の危険度分布）	(略) (新設)	浸水キキクル（大雨警報（浸水害）の危険度分布）		(略) ・「災害切迫」（黒）：命の危険があり直ちに身の安全を確保する必要があるとされる警戒レベル5に相当。	キキクルの変更に伴う修正
		33	洪水キキクル（洪水警報の危険度分布）	(略) <ul style="list-style-type: none"> ・「災害切迫」（黒）：命の危険があり直ちに安全確保が必要とされる警戒レベル5に相当。 ・「危険」（紫）：危険な場所からの避難が必要とされる警戒レベル4に相当。 ・「警戒」（赤）：高齢者等は危険な場所からの避難が必要とされる警戒レベル3に相当。 (略)	洪水キキクル（洪水警報の危険度分布）		(略) <ul style="list-style-type: none"> ・「災害切迫」（黒）：命の危険があり直ちに身の安全を確保する必要があるとされる警戒レベル5に相当。 ・「危険」（紫）：危険な場所から避難する必要があるとされる警戒レベル4に相当。 ・「警戒」（赤）：高齢者等は危険な場所から避難する必要があるとされる警戒レベル3に相当。 (略)	表現の適正化
	112	3	流域雨量指数の予測値	<u>指定河川洪水予報の発表対象ではない中小河川（水位周知河川及びその他河川）</u> の、上流域での降雨による、下流の対象地点の洪水危険度の高まりの予測を、洪水警報等の基準への到達状況に応じて危険度を色分けした時系列で示す情報。6時間先までの雨量分布の予測（降水短時間予報等）を用いて常時10分ごとに更新している。	流域雨量指数の予測値		<u>各河川</u> の、上流域での降雨による、下流の対象地点の洪水危険度（ <u>大河川においては、その支川や下水道の氾濫などの「湛水型内水氾濫」の危険度</u> ）の高まりの予測を、洪水警報等の基準への到達状況に応じて危険度を色分けした時系列で示す情報。 <u>流域内における雨量分布の実況と</u> 6時間先までの予測（ <u>解析雨量及び</u> 降水短時間予報等）を用いて常時10分ごとに更新している。	表現の適正化
(略)			(略)	(略)				

120	<p>第3 情報の収集・伝達 (略)</p> <p>3 実施内容 (略)</p> <p>(2) 関係機関への連絡 (略)</p> <p>エ 県は、<u>要救助者の迅速な把握による</u>救助活動の効率化・円滑化のために必要と認めるときは、市町村等と連携の上、安否不明者の氏名等を公表し、その安否情報を収集・精査することにより、速やかな<u>安否不明者</u>の絞り込みに努める。</p> <p>(略)</p> <p>4 情報の収集・伝達系統 (略)</p> <p>(3) 気象注意報・警報等の伝達 (略)</p> <p>ウ 気象注意報・警報等の伝達系統は、次のとおりである。 (ア) 気象注意報・警報等の伝達系統 (略)</p>	<p>第3 情報の収集・伝達 (略)</p> <p>3 実施内容 (略)</p> <p>(2) 関係機関への連絡 (略)</p> <p>エ 県は、救助活動の効率化・円滑化のために必要と認めるときは、「<u>災害発生時における死者等の氏名等の公表方針</u>」に基づき、市町村等と連携の上、安否不明者、<u>行方不明者及び死者</u>の氏名等を公表し、その安否情報を収集・精査することにより、速やかな<u>要救助者</u>の絞り込みに努める。</p> <p>(略)</p> <p>4 情報の収集・伝達系統 (略)</p> <p>(3) 気象注意報・警報等の伝達 (略)</p> <p>ウ 気象注意報・警報等の伝達系統は、次のとおりである。 (ア) 気象注意報・警報等の伝達系統 (略)</p>	<p>公表方針を明記</p>
123	<p>図</p>		<p>伝達系統の変更</p>

(略)

(イ) 河川洪水予報の伝達系統

a 旭川及び百間川洪水予報伝達系統

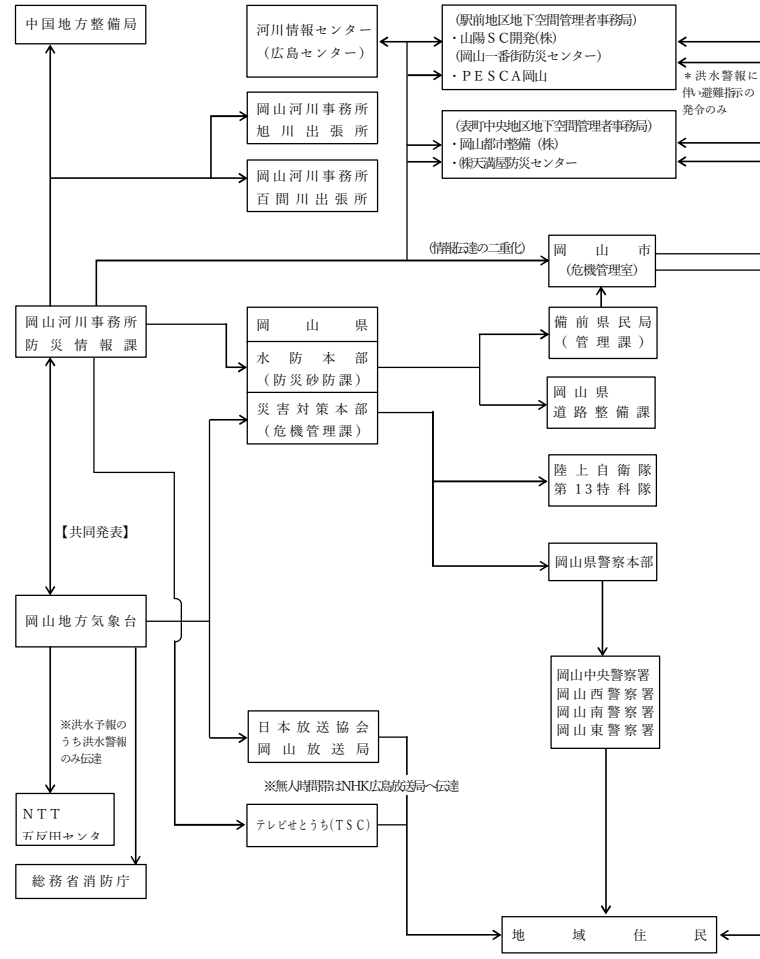


(略)

(略)

(イ) 河川洪水予報の伝達系統

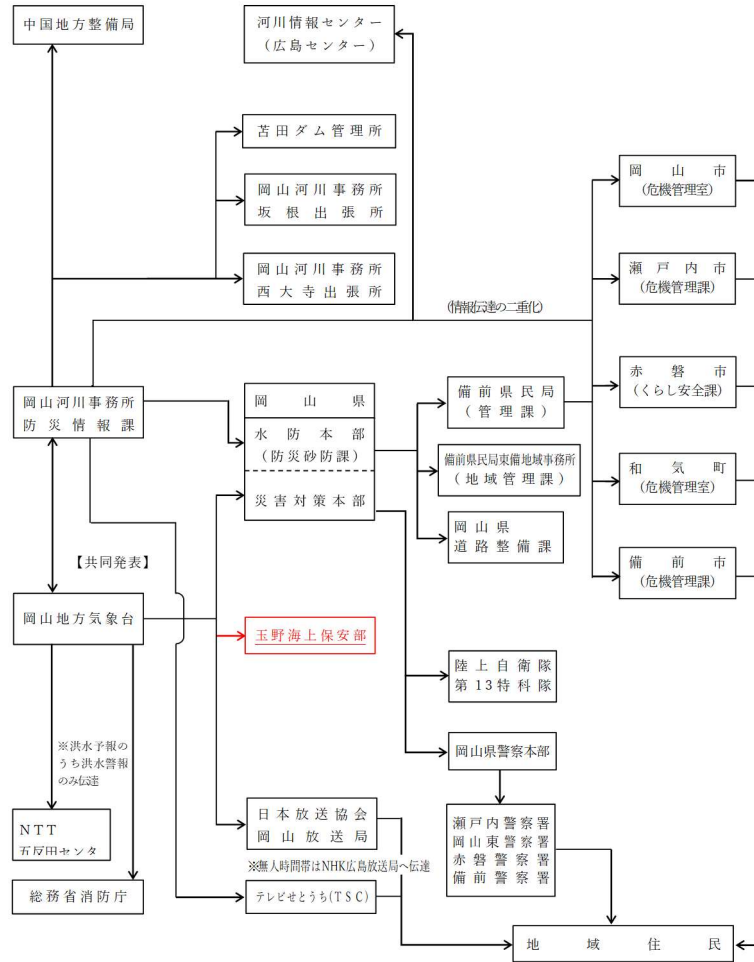
a 旭川及び百間川洪水予報伝達系統



(略)

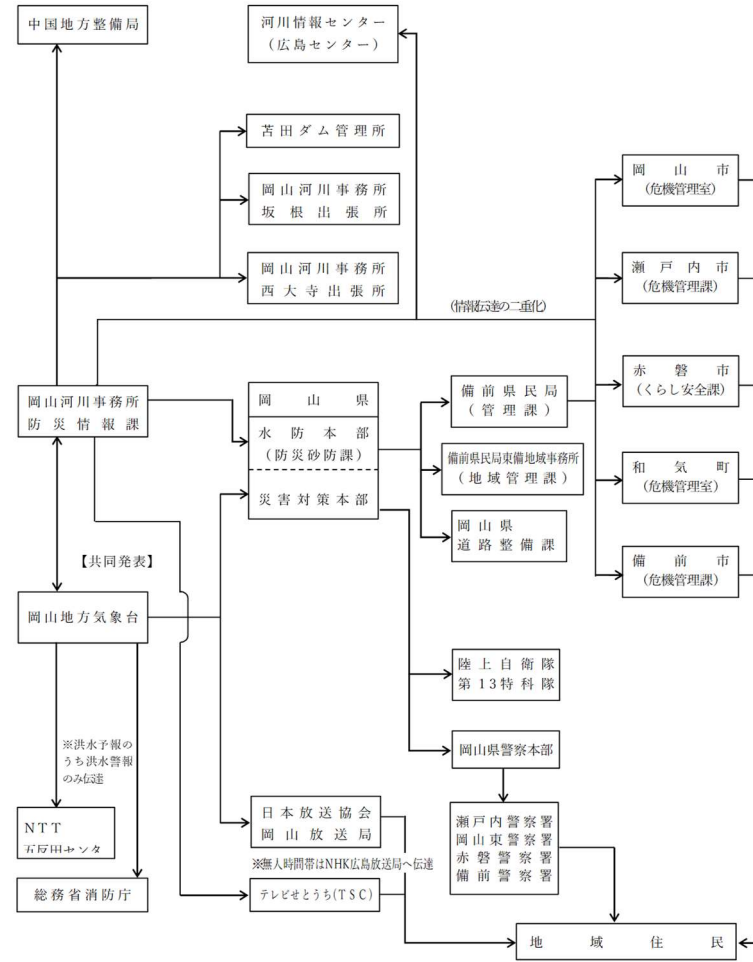
伝達系統の変更

b 吉井川及び金剛川洪水予報伝達系統



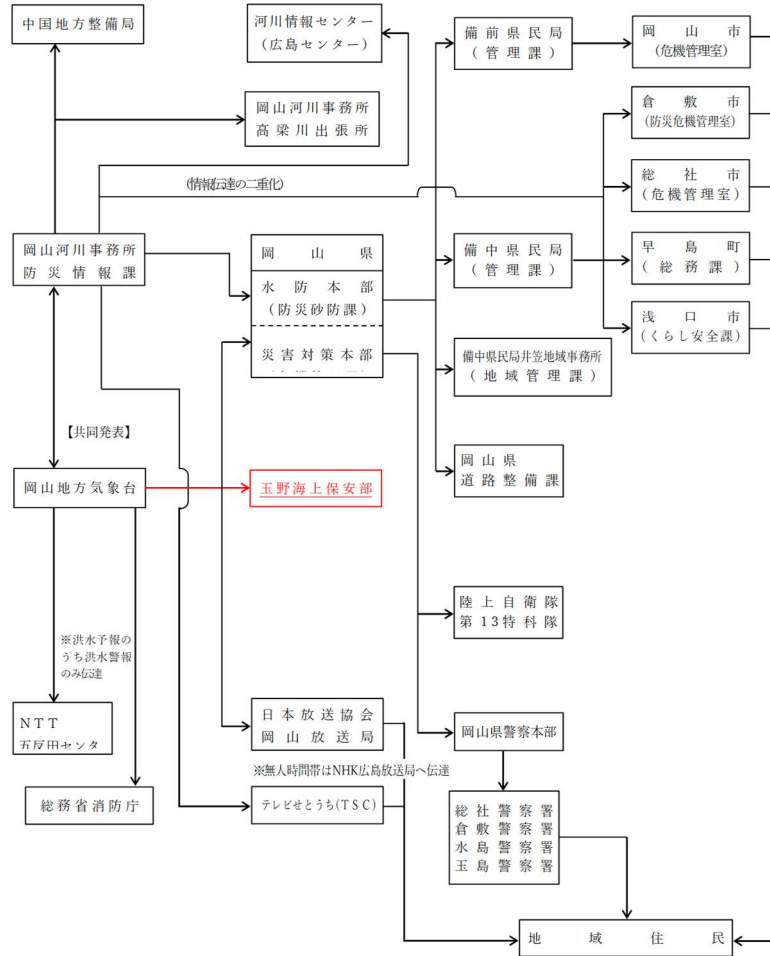
(略)

b 吉井川及び金剛川洪水予報伝達系統



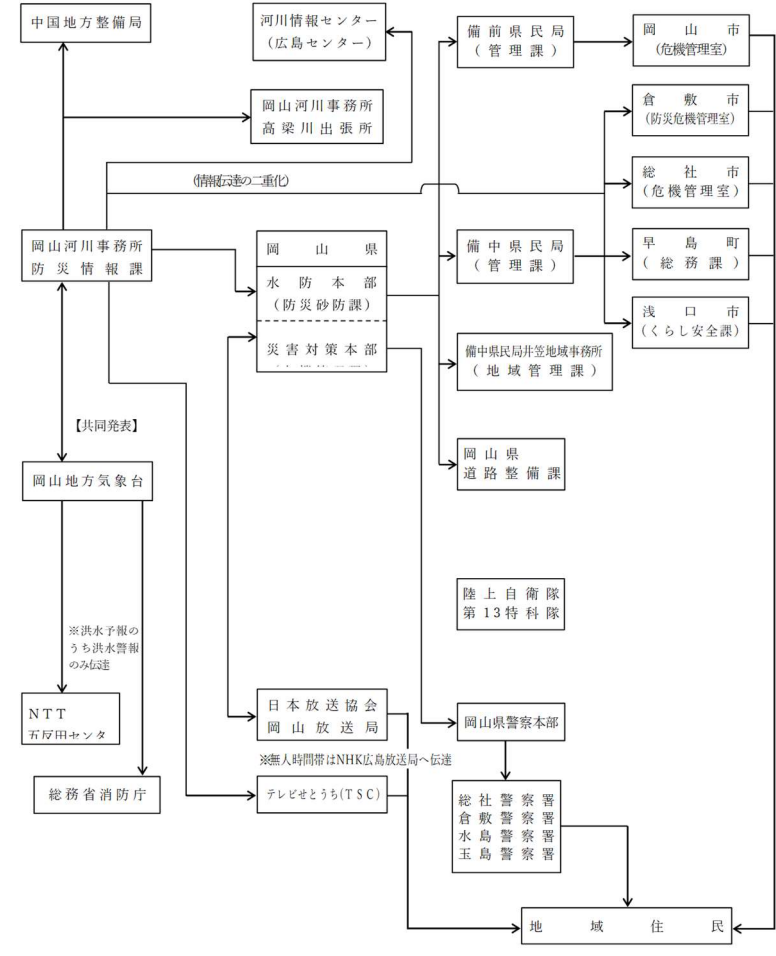
(略)

c 高梁川及び小田川洪水予報伝達系統



(略)

c 高梁川及び小田川洪水予報伝達系統



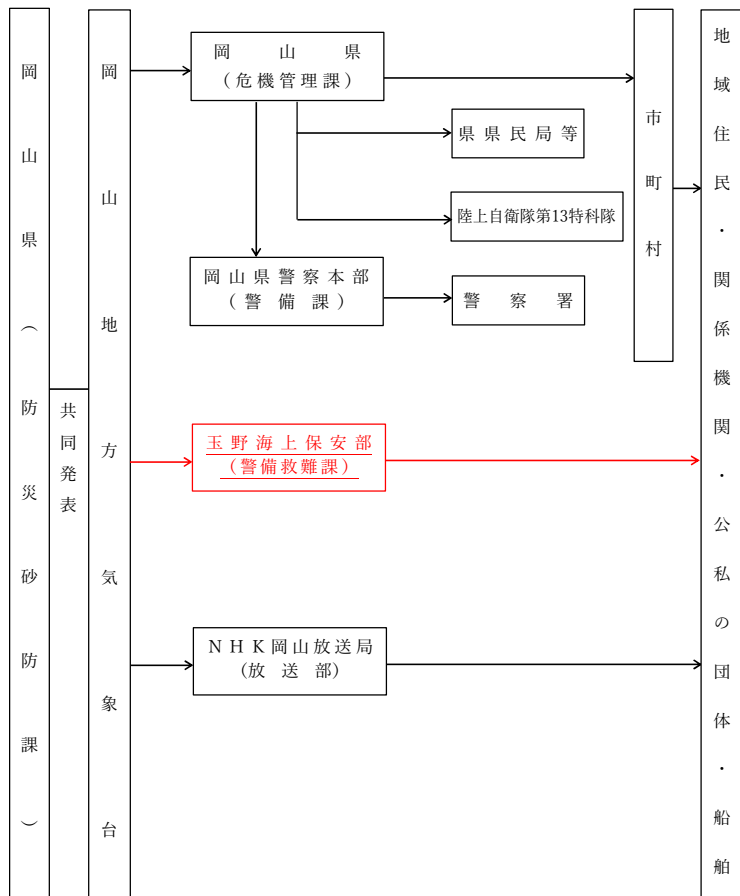
(略)

伝達系統の変更

129

図

(ウ) 土砂災害警戒情報の伝達系統



(略)

(4) 重要な災害情報伝達

(略)

ア 伝達系統

(略)

(イ) 人的被害・住家被害

図中 保健福祉課

(略)

(セ) 水道施設被害

図中 保健福祉課

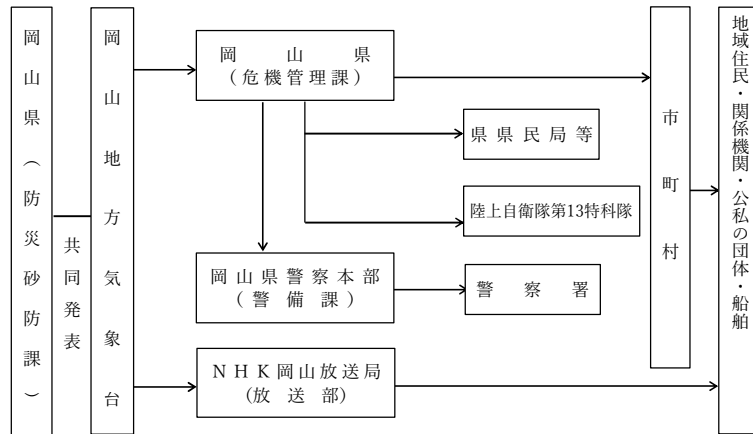
136

図

148

図

(ウ) 土砂災害警戒情報の伝達系統



(略)

(4) 重要な災害情報伝達

(略)

ア 伝達系統

(略)

(イ) 人的被害・住家被害

図中 保健医療課

(略)

(セ) 水道施設被害

図中 保健医療課

伝達系統の変更

組織改正

組織改正

154	図	(略) (ト) 社会福祉施設被害 図中 <u>保健福祉課</u> (略) 様式1-2 災害速報 (即報・確定) (略) (注) 記入要領	(略) (ト) 社会福祉施設被害 図中 <u>福祉企画課</u> (略) 様式1-2 災害速報 (即報・確定) (略) (注) 記入要領	組織改正																																				
		<table border="1"> <thead> <tr> <th>項目</th> <th>記入要領</th> </tr> </thead> <tbody> <tr> <td colspan="2" style="text-align: center;">(略)</td> </tr> <tr> <td rowspan="5">住家の被害</td> <td>全壊</td> <td>住家が<u>滅失した</u>もので、具体的には住家の損壊若しくは流失した部分の床面積が、その住家の延べ面積の70%以上に達したもの又は住家の<u>主要構成部(壁、柱、はり、屋根又は階段)の被害額が、その住家の時価の50%以上に達した程度</u>の</td> </tr> <tr> <td>半壊</td> <td>住家の損壊が<u>甚しい</u>が、補修すれば元どおりに使用できるもので、具体的には、損壊部分が、その住家の延べ面積の20%以上70%未満のもの又は住家の<u>主要構成部の被害額がその住家の時価の20%以上50%未満のもの</u>とする。</td> </tr> <tr> <td>一部破損</td> <td>全壊及び半壊に至らない程度の住家の破損で、補修を必要とする程度のもとする。ただし、ガラスが数枚破損した程度のごく小さなものは除く。</td> </tr> <tr> <td>床上浸水</td> <td><u>住家の床より上に浸水したもの及び全壊又は半壊には該当しないが、土砂、竹木等の堆積により一時的に居住することができないもの</u>とする。</td> </tr> <tr> <td>床下浸水</td> <td>床上浸水に至らない程度に浸水したものとする。</td> </tr> <tr> <td colspan="2" style="text-align: center;">(略)</td> </tr> <tr> <td>公立文教施設</td> <td>(略)</td> </tr> </tbody> </table>	項目		記入要領	(略)		住家の被害	全壊	住家が <u>滅失した</u> もので、具体的には住家の損壊若しくは流失した部分の床面積が、その住家の延べ面積の70%以上に達したもの又は住家の <u>主要構成部(壁、柱、はり、屋根又は階段)の被害額が、その住家の時価の50%以上に達した程度</u> の	半壊	住家の損壊が <u>甚しい</u> が、補修すれば元どおりに使用できるもので、具体的には、損壊部分が、その住家の延べ面積の20%以上70%未満のもの又は住家の <u>主要構成部の被害額がその住家の時価の20%以上50%未満のもの</u> とする。	一部破損	全壊及び半壊に至らない程度の住家の破損で、補修を必要とする程度のもとする。ただし、ガラスが数枚破損した程度のごく小さなものは除く。	床上浸水	<u>住家の床より上に浸水したもの及び全壊又は半壊には該当しないが、土砂、竹木等の堆積により一時的に居住することができないもの</u> とする。	床下浸水	床上浸水に至らない程度に浸水したものとする。	(略)		公立文教施設	(略)	<table border="1"> <thead> <tr> <th>項目</th> <th>記入要領</th> </tr> </thead> <tbody> <tr> <td colspan="2" style="text-align: center;">(略)</td> </tr> <tr> <td rowspan="5">住家の被害</td> <td>全壊</td> <td>住家が<u>その居住のための基本的機能を喪失したもの、すなわち、住家全部が倒壊、流失、埋没したもの、又は住家の損壊が甚だしく、補修により元どおりに再使用することが困難な</u>もので、具体的には、住家の損壊若しくは流出した部分の床面積が、その住家の延べ床面積の70%以上に達した<u>程度</u>のもの又は住家の<u>主要な構成要素の経済的被害を住家全体に占める損害割合で表し、その住家の損害割合が50%以上に達した程度</u>のものとする。</td> </tr> <tr> <td>半壊</td> <td><u>住家がその居住のための基本的機能の一部を喪失したもの、すなわち、住家の損壊が甚だしいが、補修すれば元どおりに再使用できる程度</u>のもので、具体的には、損壊部分がその住家の延べ床面積の20%以上70%未満のもの又は住家の<u>主要な構成要素の経済的被害を住家全体に占める損害割合で表し、その住家の損害割合が20%以上50%未満のもの</u>とする。</td> </tr> <tr> <td>一部破損</td> <td>全壊及び半壊に至らない程度の住家の破損で、補修を必要とする程度のもとする。<u>(床上浸水及び床下浸水に該当するものを除く。)</u>。ただし、ガラスが数枚破損した程度のごく小さなものは除く。</td> </tr> <tr> <td>床上浸水</td> <td>全壊及び半壊に該当しない場合において、<u>住家の床より上に浸水したもの及び土砂竹木の堆積により一時的に居住することができないもの</u>とする。</td> </tr> <tr> <td>床下浸水</td> <td><u>全壊及び半壊に該当しない場合において、</u>床上浸水に至らない程度に浸水したものとする。</td> </tr> <tr> <td colspan="2" style="text-align: center;">(略)</td> </tr> <tr> <td>公立文教施設</td> <td>(略)</td> </tr> </tbody> </table>	項目	記入要領	(略)		住家の被害	全壊	住家が <u>その居住のための基本的機能を喪失したもの、すなわち、住家全部が倒壊、流失、埋没したもの、又は住家の損壊が甚だしく、補修により元どおりに再使用することが困難な</u> もので、具体的には、住家の損壊若しくは流出した部分の床面積が、その住家の延べ床面積の70%以上に達した <u>程度</u> のもの又は住家の <u>主要な構成要素の経済的被害を住家全体に占める損害割合で表し、その住家の損害割合が50%以上に達した程度</u> のものとする。	半壊	<u>住家がその居住のための基本的機能の一部を喪失したもの、すなわち、住家の損壊が甚だしいが、補修すれば元どおりに再使用できる程度</u> のもので、具体的には、損壊部分がその住家の延べ床面積の20%以上70%未満のもの又は住家の <u>主要な構成要素の経済的被害を住家全体に占める損害割合で表し、その住家の損害割合が20%以上50%未満のもの</u> とする。	一部破損	全壊及び半壊に至らない程度の住家の破損で、補修を必要とする程度のもとする。 <u>(床上浸水及び床下浸水に該当するものを除く。)</u> 。ただし、ガラスが数枚破損した程度のごく小さなものは除く。	床上浸水	全壊及び半壊に該当しない場合において、 <u>住家の床より上に浸水したもの及び土砂竹木の堆積により一時的に居住することができないもの</u> とする。	床下浸水	<u>全壊及び半壊に該当しない場合において、</u> 床上浸水に至らない程度に浸水したものとする。	(略)	
項目	記入要領																																							
(略)																																								
住家の被害	全壊	住家が <u>滅失した</u> もので、具体的には住家の損壊若しくは流失した部分の床面積が、その住家の延べ面積の70%以上に達したもの又は住家の <u>主要構成部(壁、柱、はり、屋根又は階段)の被害額が、その住家の時価の50%以上に達した程度</u> の																																						
	半壊	住家の損壊が <u>甚しい</u> が、補修すれば元どおりに使用できるもので、具体的には、損壊部分が、その住家の延べ面積の20%以上70%未満のもの又は住家の <u>主要構成部の被害額がその住家の時価の20%以上50%未満のもの</u> とする。																																						
	一部破損	全壊及び半壊に至らない程度の住家の破損で、補修を必要とする程度のもとする。ただし、ガラスが数枚破損した程度のごく小さなものは除く。																																						
	床上浸水	<u>住家の床より上に浸水したもの及び全壊又は半壊には該当しないが、土砂、竹木等の堆積により一時的に居住することができないもの</u> とする。																																						
	床下浸水	床上浸水に至らない程度に浸水したものとする。																																						
(略)																																								
公立文教施設	(略)																																							
項目	記入要領																																							
(略)																																								
住家の被害	全壊	住家が <u>その居住のための基本的機能を喪失したもの、すなわち、住家全部が倒壊、流失、埋没したもの、又は住家の損壊が甚だしく、補修により元どおりに再使用することが困難な</u> もので、具体的には、住家の損壊若しくは流出した部分の床面積が、その住家の延べ床面積の70%以上に達した <u>程度</u> のもの又は住家の <u>主要な構成要素の経済的被害を住家全体に占める損害割合で表し、その住家の損害割合が50%以上に達した程度</u> のものとする。																																						
	半壊	<u>住家がその居住のための基本的機能の一部を喪失したもの、すなわち、住家の損壊が甚だしいが、補修すれば元どおりに再使用できる程度</u> のもので、具体的には、損壊部分がその住家の延べ床面積の20%以上70%未満のもの又は住家の <u>主要な構成要素の経済的被害を住家全体に占める損害割合で表し、その住家の損害割合が20%以上50%未満のもの</u> とする。																																						
	一部破損	全壊及び半壊に至らない程度の住家の破損で、補修を必要とする程度のもとする。 <u>(床上浸水及び床下浸水に該当するものを除く。)</u> 。ただし、ガラスが数枚破損した程度のごく小さなものは除く。																																						
	床上浸水	全壊及び半壊に該当しない場合において、 <u>住家の床より上に浸水したもの及び土砂竹木の堆積により一時的に居住することができないもの</u> とする。																																						
	床下浸水	<u>全壊及び半壊に該当しない場合において、</u> 床上浸水に至らない程度に浸水したものとする。																																						
(略)																																								
公立文教施設	(略)																																							
158	表																																							

171	図	被害額	農林水産業移設 (略)	被害額	農林水産業移設 (略)	
			公共土木施設 (略)		公共土木施設 (略)	
			その他の公共施設 (略)		その他の公共施設 (略)	
		(注) 災害中間年報及び災害年報の公立文教施設、農林水産業施設、公共土木施設及びその他の公共施設については、 <u>査定済額を記入し、未査定額（被害見込額）は括弧外書きするものとする。</u>				
		(略)				
		(5) 事故災害に関する情報の収集及び伝達の系統				
		(略)				
		ウ 航空機災害の場合		ウ 航空機災害の場合		脱字の修正
		図中 第六管区海上保安部		図中 第六管区海上保安 <u>本部</u>		
		(略)				
		(資料編)				
172		6	第3章 予報及び警報等の種類と基準等 (整理番号：301～305) (新設)	第3章 予報及び警報等の種類と基準等 (整理番号：301～305) <u>第11章 防災・災害対応に係る要領・マニュアル等 (整理番号：1101)</u>		公表方針を資料編に掲載
			第14章 参考 (整理番号：1401～1403)	第14章 参考 (整理番号：1401～1403)		
			(略)			
176		2	第4章 罹災者の救助保護 第1節 災害救助法の適用	第4章 罹災者の救助保護 第1節 災害救助法の適用・ <u>運用</u>		表現の適正化
			(略)			
		7	2 実施責任者 知事 (<u>保健福祉部</u>)	2 実施責任者 知事 (<u>危機管理課、子ども・福祉部</u>)		担当課の追加、組織改正
			(略)			
			3 実施内容	3 実施内容		
			(略)			
			(3) 適用基準	(3) 適用基準		
			(略)			
178		4	(新設)	<u>カ 災害が発生するおそれがある場合において、災害対策基本法第23条の3第1項に規定する特定災害対策本部、同法第24条第1項に規定する非常災害対策本部又は同法第28条の2第1項に規定する緊急災害対策本部が設置され、同法第23条の3第2項</u>		災害救助法の改正

179	31	<p>(略)</p> <p>第2節 避難の指示等及び避難所の設置</p> <p>(略)</p> <p>2 実施責任者等</p> <p>(略)</p> <p>(2) 指定避難所の設置</p> <p>(略)</p> <p>イ 主な関係機関 県 (<u>保健福祉部</u>)</p> <p>(略)</p> <p>3 実施内容</p> <p>(略)</p> <p>(5) 避難誘導及び移送</p> <p>(略)</p>	<p><u>(同法第24条第2項又は第28条の2第2項において準用する場合を含む。)</u>の規定により当該本部の所管区域が告示され、当該所管区域内の市町村の区域内において当該災害により被害を受けるおそれがあるとき。</p> <p>(略)</p> <p>第2節 避難の指示等及び避難所の設置</p> <p>(略)</p> <p>2 実施責任者等</p> <p>(略)</p> <p>(2) 指定避難所の設置</p> <p>(略)</p> <p>イ 主な関係機関 県 (<u>危機管理課、保健医療部、子ども・福祉部</u>)</p> <p>(略)</p> <p>3 実施内容</p> <p>(略)</p> <p>(5) 避難誘導及び移送</p> <p>(略)</p>	<p>担当課の追加、組織改正</p>
185	9	<p>ウ 避難の受入れ及び情報提供</p> <p>(略) <u>県及び保健所設置市は、新型コロナウイルス感染症を含む感染症の自宅療養者等を宿泊療養施設や自宅療養者専用の避難所等へ移送し避難させる。</u></p> <p>(略)</p> <p>(6) 指定避難所の設置</p>	<p>ウ 避難の受入れ及び情報提供</p> <p>(略) (削除)</p> <p>(略)</p> <p>(6) 指定避難所の設置</p>	<p>新型コロナウイルス感染症の5類移行を踏まえた修正</p>
186	34	<p>ア 指定避難所の設置</p> <p>(略) 特に、医療的ケアを必要とする者に対しては、人工呼吸器や吸引器等の医療機器の電源の確保等の必要な配慮をするよう努める。</p> <p>(略)</p>	<p>ア 指定避難所の設置</p> <p>(略) 特に、<u>要配慮者に対しては、円滑な情報伝達ができるよう、多様な情報伝達手段の確保に努めるとともに、</u>医療的ケアを必要とする者に対しては、人工呼吸器や吸引器等の医療機器の電源の確保等の必要な配慮をするよう努める。</p> <p>(略)</p>	<p>防災基本計画の修正</p>
188	3	<p>イ 指定避難所の施設設備の整備</p> <p>市町村は、指定避難所において貯水槽、井戸、仮設トイレ、マンホールトイレ、マット、非常用電源、衛星携帯電話等の通信機器のほか、空調、洋式トイレ、シャワー等の入浴設備など、要配慮者にも配慮した施設・設備の整備に努めるとともに、避難者による災害情報の入手に資するテレビ、ラ</p>	<p>イ 指定避難所の施設設備の整備</p> <p>市町村は、指定避難所において貯水槽、井戸、仮設トイレ、マンホールトイレ、マット、非常用電源、<u>ガス設備</u>、衛星携帯電話等の通信機器のほか、空調、洋式トイレ、シャワー等の入浴設備など、要配慮者にも配慮した施設・設備の整備に努めるとともに、避難者による災害情報の入手に資する</p>	<p>防災基本計画の修正</p>

190	33	<p>ジオ等の機器の整備を図る。 (略) (7) 指定避難所の運営管理 (略) キ (略) また、市町村は、指定避難所の運営に関し、役割分担を明確化し、避難者に過度の負担がかからないよう配慮しつつ、避難者が相互に助け合う自治的な組織が主体的に関与する運営に早期に移行できるよう、その立上げを支援する。</p>	<p>テレビ、ラジオ等の機器の整備を図る。 (略) (7) 指定避難所の運営管理 (略) キ (略) また、市町村は、指定避難所の運営に関し、役割分担を明確化し、避難者に過度の負担がかからないよう配慮しつつ、避難者が相互に助け合う自治的な組織が主体的に関与する運営に早期に移行できるよう、その立上げを支援する。 <u>この際、避難生活支援に関する知見やノウハウを有する地域の人材に対して協力を求めるなど、地域全体で避難者を支えることができるよう留意する。</u></p>	<p>防災基本計画の修正</p>
191	2	<p>ク (略) 市町村及び各指定避難所の運営者は、指定避難所の良好な生活環境の継続的な確保のために、専門家、NPO・ボランティア等との定期的な情報交換に努める。</p>	<p>ク (略) 市町村及び各指定避難所の運営者は、指定避難所の良好な生活環境の継続的な確保のために、専門家、NPO・ボランティア等との定期的な情報交換や、<u>避難生活支援に関する知見やノウハウを有する地域の人材の確保・育成</u>に努める。</p>	<p>防災基本計画の修正</p>
194	16	<p>(略) 第3節 救助 (略) 2 実施責任者等 (略) イ 主な関係機関 県(危機管理課、消防保安課、<u>保健福祉部</u>)</p>	<p>(略) 第3節 救助 (略) 2 実施責任者等 (略) イ 主な関係機関 県(危機管理課、消防保安課、<u>保健医療部、子ども・福祉部</u>)</p>	<p>組織改正</p>
196	16	<p>(略) 第4節 食料の供給 (略) 2 実施責任者等 (1) 食料の応急供給 (略) イ 主な関係機関 県(<u>保健福祉部</u>、農林水産部、産業労働部)</p> <p>(2) 炊き出しその他による食料の給与 (略) イ 主な関係機関</p>	<p>(略) 第4節 食料の供給 (略) 2 実施責任者等 (1) 食料の応急供給 (略) イ 主な関係機関 県(<u>保健医療部、子ども・福祉部</u>、農林水産部、産業労働部)</p> <p>(2) 炊き出しその他による食料の給与 (略) イ 主な関係機関</p>	<p>組織改正</p>

	22	<p>県（<u>保健福祉部</u>、農林水産部、産業労働部）</p> <p>(略)</p> <p>第5節 飲料水の供給</p> <p>(略)</p> <p>2 実施責任者等</p> <p>(略)</p> <p>イ 主な関係機関</p> <p>(略)</p>	<p>県（<u>保健医療部</u>、<u>子ども・福祉部</u>、農林水産部、産業労働部）</p> <p>(略)</p> <p>第5節 飲料水の供給</p> <p>(略)</p> <p>2 実施責任者等</p> <p>(略)</p> <p>イ 主な関係機関</p> <p>(略)</p>	組織改正
199	15	<p>県（<u>保健福祉部</u>）</p> <p>(略)</p> <p>第6節 被服・寝具・その他生活必需品の給与又は貸与</p> <p>(略)</p> <p>2 実施責任者等</p> <p>(略)</p> <p>イ 主な関係機関</p>	<p>県（<u>保健医療部</u>、<u>子ども・福祉部</u>）</p> <p>(略)</p> <p>第6節 被服・寝具・その他生活必需品の給与又は貸与</p> <p>(略)</p> <p>2 実施責任者等</p> <p>(略)</p> <p>イ 主な関係機関</p>	組織改正
200	15	<p>県（危機管理課、<u>保健福祉部</u>、産業労働部）</p> <p>(略)</p> <p>第7節 医療・助産</p> <p>(略)</p> <p>2 実施責任者等</p> <p>(略)</p> <p>イ 主な関係機関</p>	<p>県（危機管理課、<u>子ども・福祉部</u>、産業労働部）</p> <p>(略)</p> <p>第7節 医療・助産</p> <p>(略)</p> <p>2 実施責任者等</p> <p>(略)</p> <p>イ 主な関係機関</p>	組織改正
202	16	<p>県（<u>保健福祉部</u>）</p> <p>(略)</p> <p>3 実施内容</p> <p>(1) 医療</p>	<p>県（<u>保健医療部</u>、<u>子ども・福祉部</u>）</p> <p>(略)</p> <p>3 実施内容</p> <p>(1) 医療</p>	組織改正
	24	<p>ア 県は、災害対策本部が設置され、医療救護活動を開始する必要があるときに、同本部の下に県災害保健医療調整本部を設置し、災害医療に関する調整を行う。</p> <p>また、必要があると認めるときは、県災害保健医療調整本部の下に地域災害保健医療調整本部を設置し、管内の災害医療に関する調整を行う。</p> <p>さらに、災害急性期にDMATの出動を要請した場合及びDPATの受入れ・派遣を決定した場合等において、県災害保健医療調整本部の下に、DMAT調整本部及びDPAT調整</p>	<p>ア 県は、災害対策本部が設置され、医療救護活動を開始する必要があるときに、同本部の下に県災害保健医療<u>福祉</u>調整本部を設置し、災害医療に関する調整を行う。</p> <p>また、必要があると認めるときは、県災害保健医療<u>福祉</u>調整本部の下に地域災害保健医療<u>福祉</u>調整本部を設置し、管内の災害医療に関する調整を行う。</p> <p>さらに、災害急性期にDMATの出動を要請した場合及びDPATの受入れ・派遣を決定した場合等において、県災害保健医療<u>福祉</u>調整本部の下に、DMAT調整本部及びDPAT県</p>	調整本部の改組

		<p>本部を必要に応じて設置し、DMAT及びDPAT活動の調整を行う。</p> <p>県は、DMATによる活動と並行して、また、DMAT活動の終了以降、日本医師会災害医療チーム（JMAT）、日本赤十字社、独立行政法人国立病院機構、独立行政法人地域医療機能推進機構、国立大学病院、<u>日本歯科医師会</u>、日本薬剤師会、日本看護協会、民間医療機関等からの医療チーム派遣等の協力を得て、指定避難所等、救護所も含め、被災地における医療提供体制の確保・継続を図り、その調整に当たり、災害医療コーディネーターは、県に対して適宜助言及び支援を行う。</p> <p>(略)</p> <p>4 応援協力関係</p> <p>(略)</p> <p>(8) 県は、県災害保健医療調整本部及び地域災害保健医療調整本部の体制整備に努めるとともに、災害時に、本部における保健医療活動の総合調整を円滑に行うために必要がある場合は、他の都道府県等に災害時健康危機管理支援チーム（DHEAT）の応援派遣を求める。</p> <p>(略)</p> <p>7 その他</p> <p>(略)</p> <p>岡山市は、同市を含む複数の県内市町村に災害救助法が適用される災害が発生した場合には、県災害保健医療調整本部による総合調整の下で保健医療活動を行う。</p> <p>(略)</p> <p>第8節 遺体の捜索・検視・処理・埋火葬</p> <p>(略)</p> <p>2 実施責任者等</p> <p>(略)</p> <p>イ 主な関係機関</p> <p>県（<u>保健福祉部</u>、<u>環境文化部</u>）</p> <p>(略)</p> <p>第9節 防疫・保健衛生</p> <p>(略)</p> <p>2 実施責任者</p>	調整本部を必要に応じて設置し、DMAT及びDPAT活動の調整を行う。	<p>県は、DMATによる活動と並行して、また、DMAT活動の終了以降、日本医師会災害医療チーム（JMAT）、日本赤十字社、独立行政法人国立病院機構、独立行政法人地域医療機能推進機構、国立大学病院、<u>日本災害歯科支援チーム（JDAT）</u>、日本薬剤師会、日本看護協会、民間医療機関等からの医療チーム派遣等の協力を得て、指定避難所等、救護所も含め、被災地における医療提供体制の確保・継続を図り、その調整に当たり、災害医療コーディネーターは、県に対して適宜助言及び支援を行う。</p> <p>(略)</p> <p>4 応援協力関係</p> <p>(略)</p> <p>(8) 県は、県災害保健医療<u>福祉</u>調整本部及び地域災害保健医療<u>福祉</u>調整本部の体制整備に努めるとともに、災害時に、本部における保健医療<u>福祉</u>活動の総合調整を円滑に行うために必要がある場合は、他の都道府県等に災害時健康危機管理支援チーム（DHEAT）の応援派遣を求める。</p> <p>(略)</p> <p>7 その他</p> <p>(略)</p> <p>岡山市は、同市を含む複数の県内市町村に災害救助法が適用される災害が発生した場合には、県災害保健医療<u>福祉</u>調整本部による総合調整の下で保健医療<u>福祉</u>活動を行う。</p> <p>(略)</p> <p>第8節 遺体の捜索・検視・処理・埋火葬</p> <p>(略)</p> <p>2 実施責任者等</p> <p>(略)</p> <p>イ 主な関係機関</p> <p>県（<u>環境文化部</u>、<u>保健医療部</u>、<u>子ども・福祉部</u>）</p> <p>(略)</p> <p>第9節 防疫・保健衛生</p> <p>(略)</p> <p>2 実施責任者</p>	<p>表現の適正化</p> <p>調整本部の改組</p> <p>調整本部の改組</p> <p>組織改正</p>
204	1				
	16				
205	14				

207	7	(1) 防 疫 知事 (<u>保健福祉部</u>) (略)	(1) 防 疫 知事 (<u>保健医療部</u>) (略)	組織改正
	10	(2) 食品衛生監視、栄養指導 知事 (<u>保健福祉部</u>) (略)	(2) 食品衛生監視、栄養指導 知事 (<u>保健医療部、子ども・福祉部</u>) (略)	組織改正、担当部局 の追加
208	25	3 実施内容 (略) (7) 公衆衛生活動 県は、県災害保健医療調整本部及び地域災害保健医療調整本部において、被災市町村の要請等に応じて、岡山県災害時公衆衛生活動要綱に基づく調査班及び保健衛生班を派遣して、被災者の生活環境や要配慮者の状況等を把握し、公衆衛生上の観点から計画的・継続的な支援を実施する。 (略)	3 実施内容 (略) (7) 公衆衛生活動 県は、県災害保健医療 <u>福祉</u> 調整本部及び地域災害保健医療 <u>福祉</u> 調整本部において、被災市町村の要請等に応じて、岡山県災害時公衆衛生活動要綱に基づく調査班及び保健衛生班を派遣して、被災者の生活環境や要配慮者の状況等を把握し、公衆衛生上の観点から計画的・継続的な支援を実施する。 (略)	調整本部の改組
		第10節 廃棄物処理等 (略)	第10節 廃棄物処理等 (略)	
210	9	2 実施責任者等 (略) イ 主な関係機関 県 (<u>保健福祉部</u> 、環境文化部) (略)	2 実施責任者等 (略) イ 主な関係機関 県 (環境文化部) (略)	担当部局の削除
	22	3 実施内容 (1) 災害廃棄物処理計画 (略) イ 市町村は、災害廃棄物の処理に係る指針に基づき、適切かつ円滑・迅速に災害廃棄物を処理できるよう災害廃棄物処理計画を定め、災害廃棄物の仮置場の確保や運用方針、一般廃棄物(指定避難所のごみや仮設トイレのし尿等)の処理を含めた災害時の廃棄物の処理や公費解体及び土砂混じりがれきの撤去を行う場合の体制、周辺の地方公共団体との連携・協力のあり方等について、具体的に示す。 (略)	3 実施内容 (1) 災害廃棄物処理計画 (略) イ 市町村は、災害廃棄物の処理に係る指針に基づき、適切かつ円滑・迅速に災害廃棄物を処理できるよう災害廃棄物処理計画を定め、災害廃棄物の仮置場の確保や運用方針、一般廃棄物(指定避難所のごみや仮設トイレのし尿等)の処理を含めた災害時の廃棄物の処理や公費解体及び土砂混じりがれきの撤去を行う場合の体制、周辺の地方公共団体や <u>民間事業者</u> との連携・協力のあり方等について、具体的に示す。 (略)	防災基本計画の修正
		4 応援協力関係 (略)	4 応援協力関係 (略)	
		(4) 県は、市町村から廃棄物の処理に関し、(2)の要請を受けた	(4) 県は、市町村から廃棄物の処理に関し、(2)の要請を受けた	

211	24	<p>ときは、他の市町村、一般社団法人<u>岡山県産業廃棄物協会</u>及び岡山県環境整備事業協同組合等の関係機関に協力・支援要請する。</p> <p>(略)</p> <p>第11節 住宅の供与・応急修理及び障害物の除去</p> <p>1 方針</p> <p>災害により住家が全壊（全焼、流出、埋没）して、自力で住宅を確保できない被災者に対して仮設住宅を供与する。また、土石、竹木等の住家への流入により住むことが不可能となり、自力で応急修理又は障害物の除去ができない者に対して、日常生活の<u>可能な程度に応急修理し、又は障害物を除去する必要があるの</u><u>で、その方法について定める。</u></p> <p>(略)</p> <p>2 実施責任者等</p> <p>(1) 応急仮設住宅の供与</p> <p>(略)</p> <p>イ 主な関係機関</p> <p>県（<u>保健福祉部</u>、土木部）</p> <p>(2) 住宅の応急修理、障害物の除去</p> <p>(略)</p> <p>イ 主な関係機関</p> <p>県（<u>保健福祉部</u>、土木部）</p> <p>(略)</p> <p>第12節 文教災害対策</p> <p>(略)</p> <p>2 主な実施機関</p> <p>県（総務部、教育委員会、<u>保健福祉部</u>）</p> <p>(略)</p> <p>3 実施内容</p> <p>(略)</p> <p>(3) 児童生徒の就学援助措置等</p> <p>(略)</p> <p>イ 教科書・学用品等の給与</p> <p>(略)</p> <p>(オ) 知事が災害救助法を適用した場合の教科書その他学用品の</p>	<p>ときは、他の市町村、一般社団法人<u>岡山県産業資源循環協会</u>及び岡山県環境整備事業協同組合等の関係機関に協力・支援要請する。</p> <p>(略)</p> <p>第11節 住宅の供与・応急修理及び障害物の除去</p> <p>1 方針</p> <p>災害により住家が全壊（全焼、流出、埋没）して、自力で住宅を確保できない被災者に対して仮設住宅を供与する。また、<u>雨水の浸入等により住家の被害が拡大するおそれがある者に対して、被害の拡大防止のための緊急修理を実施する。さらに、</u>土石、竹木等の住家への流入により住むことが不可能となり、自力で応急修理又は障害物の除去ができない者に対して、日常生活に<u>必要な最小限度の部分の</u>修理、又は障害物の除去を実施する。</p> <p>(略)</p> <p>2 実施責任者等</p> <p>(1) 応急仮設住宅の供与</p> <p>(略)</p> <p>イ 主な関係機関</p> <p>県（<u>子ども・福祉部</u>、土木部）</p> <p>(2) 住宅の応急修理、障害物の除去</p> <p>(略)</p> <p>イ 主な関係機関</p> <p>県（<u>子ども・福祉部</u>、土木部）</p> <p>(略)</p> <p>第12節 文教災害対策</p> <p>(略)</p> <p>2 主な実施機関</p> <p>県（総務部、教育委員会、<u>子ども・福祉部</u>）</p> <p>(略)</p> <p>3 実施内容</p> <p>(略)</p> <p>(3) 児童生徒の就学援助措置等</p> <p>(略)</p> <p>イ 教科書・学用品等の給与</p> <p>(略)</p> <p>(オ) 知事が災害救助法を適用した場合の教科書その他学用品の</p>	<p>名称変更</p> <p>災害救助法による救助の程度、方法及び期間並びに実費弁償の基準の一部変更を踏まえた修正</p> <p>組織改正</p> <p>組織改正</p> <p>組織改正</p>
212	5			
13				
19				
215	9			

216	33	<p>給与については、<u>災害救助法施行令に基づき、県保健福祉部</u>と連携をとり迅速な措置を講じる。また、その場合の対象者、期間、経費等については、災害救助法施行細則による。</p> <p>(略)</p> <p>(4) 社会教育施設等の保護</p> <p>ア 社会教育施設等</p> <p>(略) また、被災社会教育施設を避難所として、一時使用する場合、又は利用者に開放する場合は、<u>学枚</u>施設の応急修理に準じて修理を行い、建築士等による構造上の安全を確認した上で使用する。</p> <p>(略)</p> <p>第8章 電気・通信サービス・ガス・水道の供給</p> <p>(略)</p> <p>3 通信サービス</p> <p>(略)</p> <p>(2) 実施内容</p> <p>(略)</p> <p>ウ 情報共有</p> <p>速やかに通信障害の状況やその原因、通信施設の被害<u>や</u>復旧の状況等<u>を</u>関係機関<u>に共有</u>する。</p> <p>(略)</p> <p>第12章 雪害対策</p> <p>(略)</p> <p>2 実施責任者</p> <p>(略)</p> <p>県(土木部)</p> <p>(略)</p> <p>3 実施内容</p> <p>(1) 雪崩災害の防止活動</p> <p>ア 市町村は、家屋倒壊による被害を防止するため、住民に対し、屋根の雪下ろしを督促する。また、<u>この場合</u>、雪下ろし中の転落事故や屋根雪の落下等による人身事故を防止するように呼びかける。</p>	<p>給与については、<u>県子ども・福祉部</u>と連携をとり迅速な措置を講じる。また、その場合の対象者、期間、経費等については、災害救助法施行細則による。</p> <p>(略)</p> <p>(4) 社会教育施設等の保護</p> <p>ア 社会教育施設等</p> <p>(略) また、被災社会教育施設を避難所として、一時使用する場合、又は利用者に開放する場合は、<u>学校</u>施設の応急修理に準じて修理を行い、建築士等による構造上の安全を確認した上で使用する。</p> <p>(略)</p> <p>第8章 電気・通信サービス・ガス・水道の供給</p> <p>(略)</p> <p>3 通信サービス</p> <p>(略)</p> <p>(2) 実施内容</p> <p>(略)</p> <p>ウ 情報共有</p> <p>速やかに通信障害の状況やその原因、通信施設の被害、<u>復旧の状況や見通し、代替的に利用可能な通信手段等について、関係機関及び県民に対してわかりやすく情報提供(ホームページのトップページへの掲載、地図による障害エリアの表示等)</u>する。</p> <p>(略)</p> <p>第12章 雪害対策</p> <p>(略)</p> <p>2 実施責任者</p> <p>(略)</p> <p>県(<u>危機管理課</u>、土木部)</p> <p>(略)</p> <p>3 実施内容</p> <p>(1) 雪崩災害の防止活動</p> <p>ア 市町村は、家屋倒壊による被害を防止するため、住民に対し、屋根の雪下ろしを督促する。また、<u>県及び市町村は</u>、雪下ろし中の転落事故や屋根雪の落下等による人身事故を防止するように呼びかける<u>とともに、道路や屋根雪等の除排雪中の事故</u></p>	<p>表現の適正化、組織改正</p> <p>誤字の修正</p> <p>防災基本計画の修正</p> <p>実施責任者の追加</p> <p>防災基本計画の修正</p>
217	4			
225	12			
236	11			
	17			

			<u>の発生を防止する等のための克雪に関する技術の開発及び普及を図るよう、適切な配慮をする。</u>	
252	図	(略) 第13章 事故災害応急対策 (略) 第4節 航空機事故災害対策 (略) 3 通報連絡 (略) 図中 第六管区海上保安部 (略) 第8節 危険物等災害対策 (略) 2 実施責任者 (略)	(略) 第13章 事故災害応急対策 (略) 第4節 航空機事故災害対策 (略) 3 通報連絡 (略) 図中 第六管区海上保安部 (略) 第8節 危険物等災害対策 (略) 2 実施責任者 (略)	脱字の修正
264	10	県(消防保安課、 <u>保健福祉部</u>) (略) 第11節 有害ガス等災害対策 (略) 2 実施責任者 (略)	県(消防保安課、 <u>保健医療部</u>) (略) 第11節 有害ガス等災害対策 (略) 2 実施責任者 (略)	組織改正
273	9	知事(環境文化部、 <u>保健福祉部</u>) (略) 第14章 集団事故災害対策 (略) 2 実施責任者等 (略)	知事(環境文化部、 <u>保健医療部</u>) (略) 第14章 集団事故災害対策 (略) 2 実施責任者等 (略)	組織改正
274	10	(2) 主な関係機関 県(危機管理課、消防保安課、 <u>保健福祉部</u>) (略) 第16章 広域応援・雇用 (略) 2 実施責任者	(2) 主な関係機関 県(危機管理課、消防保安課、 <u>保健医療部</u>) (略) 第16章 広域応援・雇用 (略) 2 実施責任者	組織改正
283	9	知事(危機管理課、総務部、 <u>保健福祉部</u>) (略) 第17章 ボランティアの受入れ、活動支援計画	知事(危機管理課、総務部、 <u>保健医療部</u>) (略) 第17章 ボランティアの受入れ、活動支援計画	組織改正

287	8	<p>1 方針 (略) ボランティアの受入れに際して、<u>老人介護や外国人との会話力等の</u>ボランティアの技能等が効果的に生かされるよう配慮するとともに、必要に応じてボランティアの活動拠点を提供するなど、ボランティアの活動の円滑な実施が図られるよう支援に努める。</p> <p>県及び市町村は、社会福祉協議会、地元や外部から被災地入りしているNPO等との連携を図るとともに、<u>中間支援組織(NPO・ボランティア等の活動支援や活動調整を行う組織)</u>を含めた連携体制の構築を図り、情報を共有する場を設置するなどし、被災者のニーズや支援活動の全体像を<u>把握</u>する。また、災害の状況及びボランティアの活動予定を踏まえ、片付けごみなどの収集運搬を行うよう努める。これらの取組により、連携のとれた支援活動を展開するよう努めるとともに、ボランティアの<u>生活環境</u>について配慮する。</p> <p>(略)</p> <p>2 実施責任者 (略)</p>	<p>1 方針 (略) ボランティアの受入れに際して、ボランティアの技能等が効果的に生かされるよう配慮するとともに、必要に応じてボランティアの活動拠点を提供するなど、ボランティアの活動の円滑な実施が図られるよう支援に努める。</p> <p>県及び市町村は、社会福祉協議会、地元や外部から被災地入りしているNPO等との連携を図るとともに、<u>災害中間支援組織</u>を含めた連携体制の構築を図り、<u>災害の状況やボランティアの活動状況等に関する最新の</u>情報を共有する場を設置するなどし、被災者のニーズや支援活動の全体像を<u>関係者と積極的に共有</u>する。また、災害の状況及びボランティアの活動予定を踏まえ、片付けごみなどの収集運搬を行うよう努める。これらの取組により、連携のとれた支援活動を展開するよう努めるとともに、ボランティアの<u>活動環境</u>について配慮する。</p> <p>(略)</p> <p>2 実施責任者 (略)</p> <p><u>県域の災害中間支援組織(災害支援ネットワークおかやま)</u></p>	<p>防災基本計画の修正</p> <p>防災基本計画の修正</p>
288	40	<p>3 実施内容 (1) 県の措置 県災害対策本部に総合ボランティア班を設け、市町村、日本赤十字社岡山県支部、県・市町村社会福祉協議会及び県内各大学と連携を保ち、被害状況等の情報を交換しながら、生活支援、医療等の各分野ごとのボランティアを所管する組織を統括し、連絡調整を行うとともに、当該班に申し出があったボランティアを分野ごとのボランティアを所管する組織に振り分ける。</p> <p>(略)</p> <p>(新設)</p>	<p>3 実施内容 (1) 県の措置 県災害対策本部に総合ボランティア班を設け、市町村、日本赤十字社岡山県支部、県・市町村社会福祉協議会、<u>災害中間支援組織</u>及び県内各大学と連携を保ち、被害状況等の情報を交換しながら、生活支援、医療等の各分野ごとのボランティアを所管する組織を統括し、連絡調整を行うとともに、当該班に申し出があったボランティアを分野ごとのボランティアを所管する組織に振り分ける。</p> <p>(略)</p> <p><u>(5) 災害中間支援組織の措置</u> <u>災害中間支援組織は、県、市町村、社会福祉協議会、NPO等と連携・情報共有を図りながら、県外からの支援団体や専門性を有するNPO・ボランティア等、多様な民間団体の活動支援や活動調整を行うとともに、災害ボランティアセンター等でのボランティアコーディネート支援などを行う。</u></p>	<p>防災基本計画の修正を踏まえ災害中間支援組織の役割を明記</p> <p>防災基本計画の修正を踏まえ災害中間支援組織の役割を明記</p>
		<p><u>(5) ~ (6)</u></p>	<p><u>(6) ~ (7)</u></p>	<p>番号の繰り下げ</p>

290	8	<p>(略)</p> <p>第18章 義援金の募集・受付・配分</p> <p>(略)</p> <p>2 実施機関</p> <p>県 (<u>保健福祉部</u>)</p> <p>(略)</p> <p>第4編 災害復旧・復興計画</p> <p>(略)</p> <p>第2節 被災者等の生活再建等の支援</p> <p>(略)</p>	<p>(略)</p> <p>第18章 義援金の募集・受付・配分</p> <p>(略)</p> <p>2 実施機関</p> <p>県 (<u>子ども・福祉部</u>)</p> <p>(略)</p> <p>第4編 災害復旧・復興計画</p> <p>(略)</p> <p>第2節 被災者等の生活再建等の支援</p> <p>(略)</p>	組織改正
292	6	<p>2 被災者が自らに適した支援制度を活用して生活再建に取り組むことができるよう、見守り・相談の機会や被災者台帳等を活用したきめ細やかな支援を行うとともに、被災者が容易に支援制度を知ることができる環境の整備に努める。</p>	<p>2 被災者が自らに適した支援制度を活用して生活再建に取り組むことができるよう、<u>災害ケースマネジメントの実施等により</u>、見守り・相談の機会や被災者台帳等を活用したきめ細やかな支援を行うとともに、被災者が容易に支援制度を知ることができる環境の整備に努める。</p>	防災基本計画の修正
29	29	<p>(略)</p> <p>5 市町村は、必要に応じて、個々の被災者の被害の状況や各種の支援措置の実施状況、配慮を要する事項等を一元的に集約した被災者台帳を積極的に作成し、被災者の援護の総合的かつ効率的な実施に努める。</p>	<p>5 市町村は、必要に応じて、個々の被災者の被害の状況や各種の支援措置の実施状況、配慮を要する事項等を一元的に集約した被災者台帳を積極的に作成し、被災者の援護の総合的かつ効率的な実施に努める。<u>また、被災者支援業務の迅速化・効率化のため、被災者台帳の作成へのデジタル技術の活用を推進する。</u></p>	防災基本計画の修正
300	21	<p>(略)</p> <p>第7節 復旧・復興推進本部</p> <p>(略)</p> <p>3 復旧・復興推進本部の組織</p> <p>(略)</p> <p>本部員 危機管理監、知事室長、総合政策局長、総務部長、県民生活部長、環境文化部長、<u>保健福祉部長</u>、産業労働部長、農林水産部長、土木部長、出納局長、公営企業管理者、教育長、警察本部長</p> <p>(略)</p>	<p>(略)</p> <p>第7節 復旧・復興推進本部</p> <p>(略)</p> <p>3 復旧・復興推進本部の組織</p> <p>(略)</p> <p>本部員 危機管理監、知事室長、総合政策局長、総務部長、県民生活部長、環境文化部長、<u>保健医療部長、子ども・福祉部長</u>、産業労働部長、農林水産部長、土木部長、出納局長、公営企業管理者、教育長、警察本部長</p> <p>(略)</p>	組織改正