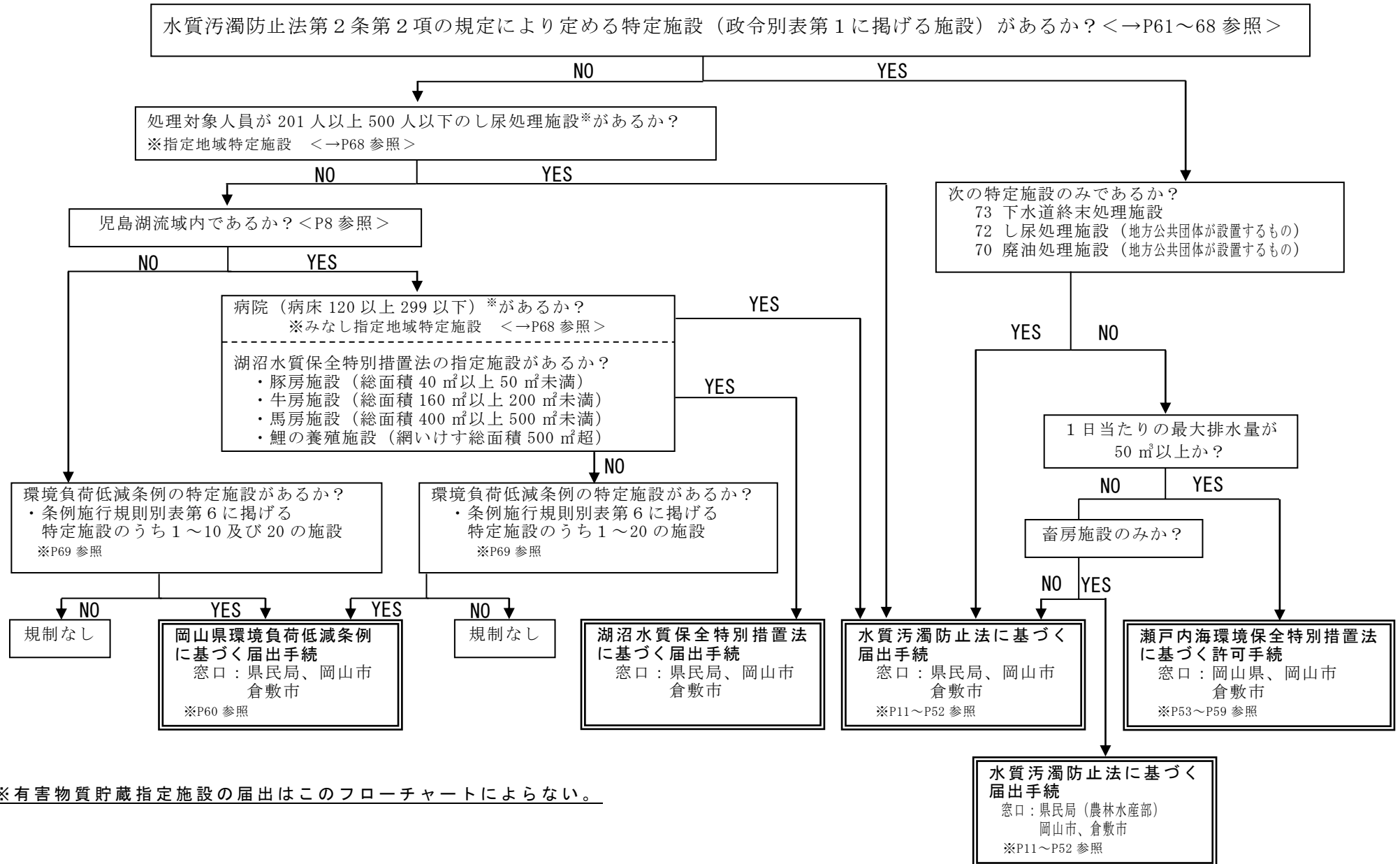


水質規制関係法令の手引き

令和6年7月

岡山県環境文化部環境管理課

【水質関係の届出等に係るフローチャート】



※有害物質貯蔵指定施設の届出はこのフローチャートによらない。

目 次

第 1	水質規制関係法令の概要	
I	水質汚濁防止法	1
II	瀬戸内海環境保全特別措置法	7
III	湖沼水質保全特別措置法	8
IV	岡山県環境への負荷の低減に関する条例	10
第 2	水質汚濁防止法に基づく手続	11
第 3	瀬戸内海環境保全特別措置法に基づく手続	53
第 4	岡山県環境への負荷の低減に関する条例に基づく手続	60
第 5	資料	
資料 1	特定施設等	61
資料 2	排水基準等	70
1	法第 3 条第 1 項の規定に基づく排水基準	70
2	特定地下浸透水の浸透の制限	74
3	県が定める上乘せ排水基準	75
4	総量規制基準	91
5	湖沼法に基づく汚濁負荷量規制基準	126
6	湖沼法指定施設等の構造基準等	133
7	県条例第 53 条に基づく排水基準	134
8	地下水の水質の浄化措置命令に係る測定点及び浄化基準	142
9	有害物質使用特定施設・有害物質貯蔵指定施設に係る 構造、設備及び使用の方法に関する基準及び定期点検の方法	143
資料 3	有害物質一覧指定物質一覧	155
資料 4	土壌汚染対策法との関係	158

第 1 水質規制関係法令の概要

I 水質汚濁防止法

1 目的（水濁法第 1 条）

水質汚濁防止法（以下「水濁法」という。）は、工場及び事業場から公共用水域に排出される水の排出及び地下に浸透する水の浸透を規制するとともに、生活排水対策の実施を推進すること等によって、公共用水域及び地下水の水質の汚濁の防止を図り、もって国民の健康を保護するとともに生活環境を保全し、並びに工場及び事業場から排出される汚水及び廃液に関して人の健康に係る被害が生じた場合における事業者の損害賠償の責任について定めることにより、被害者の保護を図ることを目的とする。

2 定義（水濁法第 2 条）

用語	定義
公共用水域	河川、湖沼、港湾、沿岸海域その他公共の用に供される水域及びこれに接続する公共溝渠、かんがい用水路その他公共の用に供される水路（公共下水道及び流域下水道であって、終末処理場を設置しているものを除く。）をいう。
特定施設	汚水又は廃液を排出する施設で政令で定めるものをいう。＜→P61～P68参照＞ <div style="border: 1px dashed black; padding: 5px;"> ※ 「有害物質使用特定施設」とは、有害物質を、その施設において製造し、使用し、又は処理する特定施設（指定地域特定施設を除く。）をいう。有害物質使用特定施設を設置している者は、環境省令で定められる有害物質を含む水の地下への浸透の防止のための構造、設備及び使用の方法に関する基準（以下「構造基準等」という。）を遵守しなければならない。また、定期的な点検、結果の記録・保存等の実施義務が課せられる。 </div>
指定地域特定施設	水濁法第 4 条の 2 第 1 項に規定する指定地域（総量規制地域：岡山県内は全域）に設置される施設であって、政令で定めるものをいう。＜→P68参照＞ <div style="border: 1px dashed black; padding: 5px;"> ※ 湖沼水質保全特別措置法第 3 条第 2 項に規定する指定地域（児島湖流域）においては、同法第 14 条の規定により、政令で定める施設が水濁法の指定地域特定施設とみなされ、同法の規定が適用される。＜→P9、P68参照＞ </div>
有害物質	カドミウムその他の人の健康に係る被害を生じるおそれがある物質として、政令で定める物質をいう。＜→P155 資料 3－1 参照＞
指定施設	有害物質を貯蔵し、若しくは使用し、又は水濁法施行令第 3 条の 3 に掲げる物質（以下「指定物質」という。）を製造し、貯蔵し、使用し、若しくは処理する施設をいう。 ＜→P156 資料 3－2 参照＞ <div style="border: 1px dashed black; padding: 5px;"> ※ 「有害物質貯蔵指定施設」とは、有害物質を含む液状の物を貯蔵する指定施設をいう。有害物質貯蔵指定施設を設置している者は、構造基準等を遵守しなければならない。また、定期的な点検、結果の記録・保存等の実施義務が課せられる。 </div>
貯油施設等	水濁法施行令第 3 条の 4 で定める油（原油、重油、潤滑油、軽油、灯油、揮発油及び動植物油。以下「油」という。）を貯蔵する貯油施設と油を含む水を処理する油水分離施設（特定施設を除く。）をいう。（規模の大小は問わない。）
特定事業場	特定施設（指定地域特定施設を含む。以下同じ。）を設置する工場又は事業場をいう。また、有害物質使用特定施設を設置する特定事業場は、「有害物質使用特定事業場」という。
指定事業場	指定施設を設置する工場又は事業場をいう。また、有害物質貯蔵指定施設を設置する指定事業場は、「有害物質貯蔵指定事業場」という。

汚水等	特定施設から排出される汚水又は廃液をいう。（ここでいう「排出」とは、公共用水域へ排出されるか否かは問わない。）
排水水	特定事業場から公共用水域に排出される水をいう。特定施設から排出される汚水等のみでなく、特定施設以外の施設からの排水、冷却水、雨水等を含む。（ただし、雨水は届出上の排水量には算入しない。） <div style="border: 1px dashed black; padding: 5px; margin-top: 10px;"> ※ 「特定排水水」とは、排水水のうち、特定事業場において事業活動その他の人の活動に使用された水であって、専ら冷却用、減圧用その他の用途でその用途に供することにより汚濁負荷量が増加しないものに供された水以外のものをいう。 </div>
排水口	排水水を排出する場所をいう。特定事業場に2以上の排水口がある場合には、個々の排水口ごとに排水基準が適用される。
特定地下浸透水	有害物質使用特定事業場から地下に浸透する水で有害物質使用特定施設に係る汚水等(これを処理したものを含む。)を含むものをいう。
生活排水	炊事、洗濯、入浴等人の生活に伴い公共用水域に排出される水（排水水を除く。）をいう。

3 排水水の排出の規制及び地下水汚染の未然防止対策

(1) 排水基準（水濁法第3条）

排水基準は、排水基準を定める省令（一律排水基準）及び水濁法第3条第3項の規定に基づく排水基準を定める条例（上乘せ排水基準）によって定められている。<→P70～P73, P75～P89 参照>

(2) 総量規制（水濁法第4条の5）

指定地域内の特定事業場で、日平均排水量 50 m³以上のもの（以下「指定地域内事業場」という。）から排出される排水水の汚濁負荷量について、総量規制基準が定められている。

※ 水濁法第4条の2第1項に規定する区域（岡山県内は全域）は、総量規制（化学的酸素要求量、窒素含有量及びりん含有量）の指定地域となっている。<→P91～P125 参照>

(3) 届出関係（水濁法第5条、第7条、第10条、第11条）

特定施設及び有害物質貯蔵指定施設の設置・構造等の変更をしようとする場合、氏名等の変更や特定施設の使用の廃止や承継を行った場合には、届け出なければならない。

詳細は、「第2 水質汚濁防止法に基づく手続」の項を参照<→P11～P29 参照>

(4) 排水水の排出の制限（水濁法第12条）

排水水を排出する者は、排水口において排水基準に適合しない排水水を排出してはならない。

(5) 総量規制基準の遵守義務（水濁法第12条の2）

指定地域内事業場の設置者は、総量規制基準を遵守しなければならない。

(6) 特定地下浸透水の浸透の制限（水濁法第12条の3）

有害物質使用特定事業場は、有害物質を含むものとしての要件に該当する特定地下浸透水を浸透させてはならない。<→P74, 75 参照>

(7) 有害物質使用特定施設又は有害物質貯蔵指定施設に係る構造基準等の遵守義務（水濁法第12条の4）

有害物質使用特定施設又は有害物質貯蔵指定施設（以下「有害物質使用特定施設等」という。）を設置している者は、構造基準等を遵守しなければならない。

◇構造基準等

・施設本体の床面及び周囲の構造等（水濁法施行規則第8条の3）

有害物質使用特定施設等の本体が設置される床面及び周囲は、有害物質を含む水の地下への浸透及び施設の外への流出を防止するための措置が講じられていること。

・配管等の構造等（水濁法施行規則第8条の4）

有害物質使用特定施設等に接続する配管、継手類、フランジ類、バルブ類及びポンプ設備（有害物質を含む水が通る部分に限る。）は、有害物質を含む水の漏えい若しくは地下への浸透を防止し、又は漏えい等があった場合に漏えい等を確認するための措置が講じられていること。

・排水溝等の構造等（水濁法施行規則第8条の5）

有害物質使用特定施設等に接続する排水溝、排水ます及び排水ポンプ等の排水設備（有害物質を含む水が通る部分に限る。）は、有害物質を含む水の地下への浸透を防止するための措置が講じられていること。

・地下貯蔵施設の構造等（水濁法施行規則第8条の6）

有害物質貯蔵指定施設のうち地下に設置されているものは、有害物質を含む水の漏えい等を防止するための措置が講じられていること。

・使用の方法（水濁法施行規則第8条の7）

有害物質使用特定施設等の使用の方法は、有害物質が地下に浸透したり、周囲に飛散したり、流出したりしないような方法で行うこと。また、使用の方法、使用の方法に関する点検の方法・回数を定めた『管理要領』を定めておくこと。

※ 参照【地下水汚染の未然防止のための構造と点検・管理に関するマニュアル（第1.1版）平成25年6月 環境省】

(8) 改善命令等（水濁法第13条、第13条の2、第13条の3）

ア 排出水を排出する者が、その汚染状態が当該特定事業場の排水口において排水基準に適合しない排出水を排出するおそれがあると認めるときは、知事は、その者に対し、期限を定めて特定施設の構造若しくは使用の方法若しくは汚水等の処理の方法の改善を命じ、又は特定施設の使用若しくは排出水の排出の一時停止を命ずることができる。（特定地下浸透水については水濁法第13条の2の規定が適用される。）

イ 総量規制基準に適合しない排出水が排出されるおそれがあると認められるときは、知事は、期限を定めて、当該指定地域内事業場における汚水又は廃液の処理の方法の改善その他必要な措置を採るべきことを命ずることができる。

ウ 有害物質使用特定施設等を設置している者が、構造基準等を遵守していないと認めるときは、知事は、その者に対し、期限を定めて当該施設の構造、設備若しくは使用の方法の改善を命じ、又は当該施設の使用の一時停止を命ずることができる。

(9) 排出水の汚染状態の測定等（水濁法第14条）

排出水を排出し、又は特定地下浸透水を浸透させる者は、

ア 排出水又は特定地下浸透水の汚染状態を測定し、その結果を記録し、これを保存しなければならない。

イ 総量規制基準が適用されている事業場は、排出水の汚濁負荷量を測定し、その結果を記録し、これを保存しなければならない。また、汚濁負荷量の測定手法を、あらかじめ届出なければならない。

ウ 排水口の位置その他の排出水の排出の方法を適切にしなければならない。

エ 有害物質使用特定施設等を設置している者は、当該施設について、定期に点検し、その結果を記録し、これを保存しなければならない。

◇排出水の測定頻度

- ・特定事業場の排出水に係る排水基準に定められた項目のうち、特定施設設置（使用・変更）届により知事に届け出た排水基準項目については、1年に1回以上*

※旅館業（温泉を利用するもの）は、一部の項目*について3年に1回以上
*砒素及びその化合物、ほう素及びその化合物、ふっ素及びその化合物、水素イオン濃度、銅含有量、亜鉛含有量、溶解性鉄含有量、溶解性マンガン含有量、クロム含有量

- ・その他の項目については必要に応じて

◇試料採取

測定のための試料は、排出水の汚染状態が最も悪いと推定される時期及び時刻に採取する。（事業者自らが判断する。）

◇測定結果の記録

測定に伴い作成したチャートその他の資料とともに、3年間保存する（計量証明事業所が発行した計量法（平成4年法律第51号）第110条の2の証明書でも可）。

◇汚濁負荷量の測定

日平均排水量50m³/日以上指定地域内事業場（岡山県全域）については排出水の汚濁負荷量を測定し、その結果を記録し、3年間保存しなければならない。〈→P91参照〉

◇点検事項及び回数

- ・有害物質使用特定施設等の構造又は当該施設の設備に関する点検は、それぞれ所定の事項及び回数で行う。
- ・使用の方法に関する点検は、管理要領からの逸脱の有無及びこれに伴う有害物質を含む水の飛散、流出又は地下への浸透の有無について、1年に1回以上行う。
- ・点検により有害物質使用特定施設等に係る異常若しくは有害物質を含む水の漏えい等（以下「異常等」という。）が認められた場合には、直ちに補修その他の必要な措置を講ずる。

◇点検結果の記録及び保存

- ・点検を行った有害物質使用特定施設又は有害物質貯蔵指定施設、点検年月日、点検の方法及び結果、点検を実施した者及び点検実施責任者の氏名、点検の結果に基づいて補修その他の必要な措置を講じたときは、その内容についてそれぞれ記録し、3年間保存しなければならない。
- ・有害物質使用特定施設等に係る異常等が確認された場合には、異常等が確認された有害物質使用特定施設又は有害物質貯蔵指定施設、異常等を確認した年月日、異常等の内容、異常等を確認した者の氏名、補修その他の必要な措置を講じたときは、その内容についてそれぞれ記録し、3年間保存しなければならない。

※ 参照【地下水汚染の未然防止のための構造と点検・管理に関するマニュアル（第1.1版）平成25年6月 環境省】

4 事故時の措置（水濁法第14条の2）

(1) 特定事業場の設置者

特定事業場の設置者は、特定施設の破損その他の事故が発生し、有害物質又はその汚染状態が排水基準に適合しないおそれがある水が公共用水域に排出され、又は地下に浸透したことにより、人の健康又は生活環境に係る被害を生ずるおそれがあるときは、直ちに、排出又は浸透の防止のための応急の措置を講ずるとともに、速やかにその事故の状況及び講じた措置の概要を知事に届け出なければならない。

(2) 指定事業場の設置者

指定事業場の設置者は、指定施設の破損その他の事故が発生し、有害物質又は指定物質を含む水が公共用水域に排出され、又は地下に浸透したことにより、人の健康又は生活環境に係る被害を生ずるおそれがあるときは、(1)と同様に事故時の措置を講ずるとともに、知事に届け出なければならない。

(3) 貯油事業場等の設置者

貯油事業場等（貯油施設等を設置する工場又は事業場。以下同じ。）の設置者は、貯油施設等の破損その他事故が発生し、油を含む水が公共用水域に排出され、又は地下に浸透したことにより、生活環境に係る被害を生ずるおそれがあるときは、(1)と同様に事故時の措置を講じるとともに、知事に届け出なければならない。

5 地下水の水質の浄化に係る措置命令等（水濁法第 14 条の 3）

特定事業場又は有害物質貯蔵指定事業場において有害物質に該当する物質を含む水の地下への浸透があったことにより、人の健康に係る被害が生じ、又は生じるおそれがあると認めるときは、知事は、その被害を防止するために必要な限度において、特定事業場又は有害物質貯蔵指定事業場の設置者に対し、相当の期限を定めて地下水浄化の措置をとることを命ずることができる。

6 緊急時の措置（水濁法第 18 条）

公共用水域の一部区域について、異常な濁水その他これに準ずる事由により公共用水域の水質の汚濁が著しくなり、人の健康又は生活環境に係る被害が生ずるおそれがある場合、知事は、その事態が発生した当該一部の区域に排水を排出する者に対し、期間を定めて、排水の量の減少その他必要な措置をとるべきことを命ずることができる。

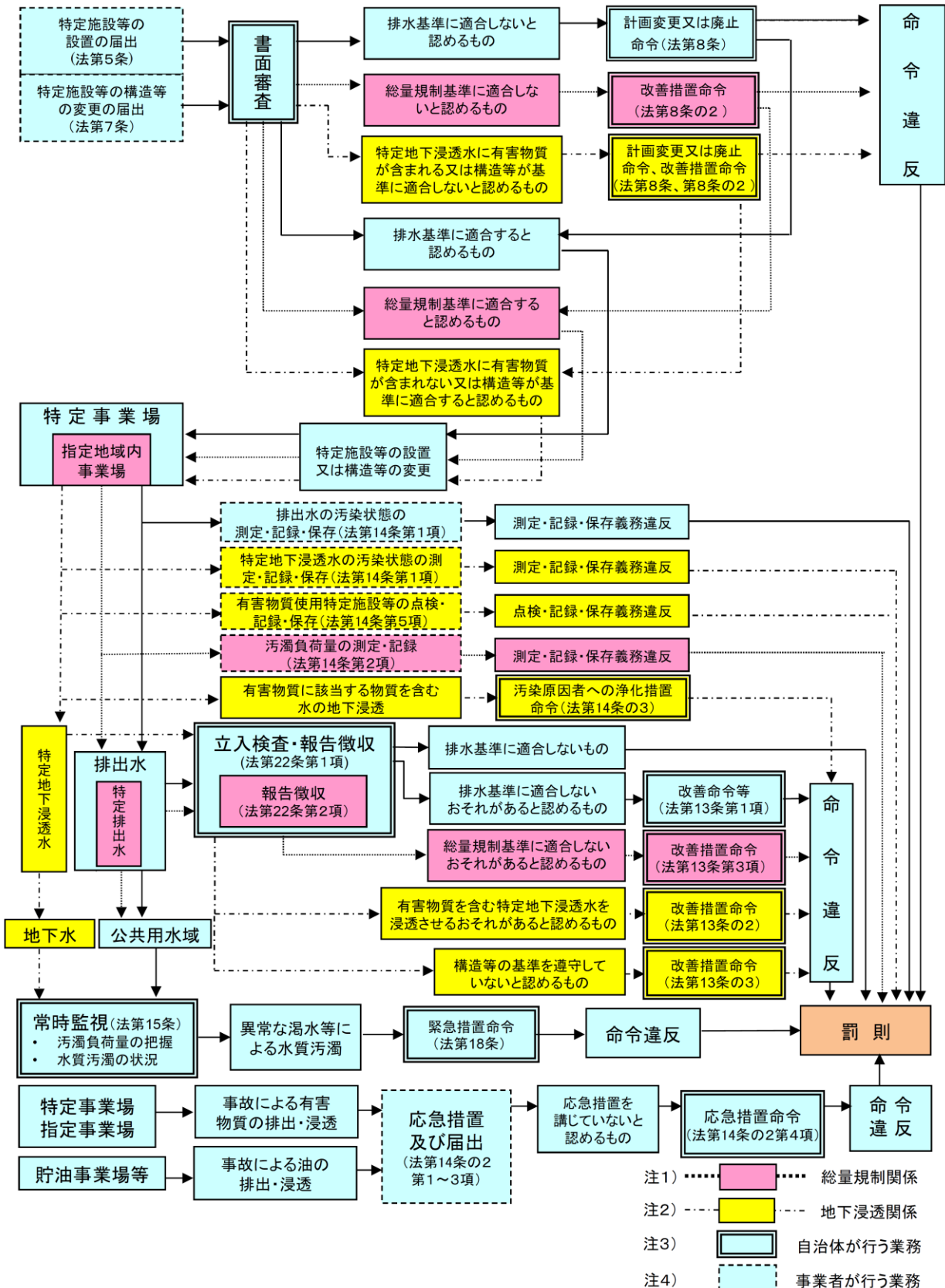
7 無過失責任（水濁法第 19 条）

工場又は事業場における事業活動に伴う有害物質の汚水又は廃液に含まれた状態での排出又は地下への浸透により、人の生命又は身体を害したときは、事業者は、損害を賠償する責めに任ずる。

8 報告及び検査（水濁法第 22 条）

知事は、この法律の施行に必要な限度において、特定事業場若しくは有害物質貯蔵指定事業場の設置者又は設置者であった者に対し、特定施設若しくは有害物質貯蔵指定施設の状況、汚水等の処理の方法その他必要な事項に関し報告を求め、又はその職員に、その者の特定事業場若しくは有害物質貯蔵指定施設に立ち入り、特定施設、有害物質貯蔵指定施設その他の物件を検査させることができる。

9 水質汚濁防止法による規制の体系



出典：特定施設の解釈に係るガイドライン第2版（令和3年3月 環境省水・大気環境局水環境課）

II 瀬戸内海環境保全特別措置法

1 目的（瀬戸内法第1条）

瀬戸内海環境保全特別措置法（以下「瀬戸内法」という。）は、瀬戸内海の環境の保全に関する基本理念を定め、及び瀬戸内海の環境の保全上有効な施策の実施を推進するための瀬戸内海の環境の保全に関する計画の策定等に関し必要な事項を定めるとともに、特定施設の設置の規制、富栄養化による被害の発生防止、自然海浜の保全、環境保全のための事業の促進等に関し特別の措置を講ずることにより、瀬戸内海の環境の保全を図ることを目的とする。

2 適用区域（瀬戸内法第2条）

この法律が適用される区域は、岡山県の場合、県内すべてが対象である。

3 特別の措置

(1) 特定施設の設置等に係る許可申請・事前評価（瀬戸内法第5条、第8条）

水濁法の特定施設又はダイオキシン類対策特別措置法の水質基準対象施設を設置し、日最大排水量 50 m³以上の特定事業場については、一部の特定施設（地方公共団体が設置するし尿処理施設等〈→P11 参照〉）を除き、瀬戸内法に基づく手続（許可又は届出）が必要となる。特に、特定施設の設置や構造等の変更をしようとする場合は、環境に及ぼす影響について事前評価を行い、その結果を記載した書面（環境影響事前評価書）を許可申請書に添付しなければならない。

〈→P53～P59 参照〉

(2) 届出関係（瀬戸内法第7条～第10条）

瀬戸内法が適用される特定事業場について、特定施設の軽微な変更等を行った場合、氏名等の変更や特定施設の使用の廃止や承継を行った場合には、届け出なければならない。〈→P55 参照〉

(3) 措置命令（瀬戸内法第11条）

県知事は、特定施設の設置や変更等は無許可で行った者に対して、特定施設の除却、操業の停止、その他違反を是正するために必要な措置を命ずることができる。

(4) 水濁法等の適用関係（瀬戸内法第12条）

瀬戸内法の適用を受ける工場又は事業場については、水濁法、ダイオキシン類対策特別措置法等の届出関係等の条項と瀬戸内法の許可・届出関係等の条項の内容が実質的に重複する場合があります、この場合は、水濁法、ダイオキシン類対策特別措置法等の届出関係等の条項を適用しない。

(5) 富栄養化の防止、その他特別の措置（瀬戸内法第12条の3～第19条の3）

瀬戸内海の富栄養化を防止するため、磷及びその化合物並びに窒素及びその化合物が指定物質として定められている。また、自然海浜保全地区の指定、埋立てについての配慮、下水道や廃棄物処理施設の整備、油汚染の防止、赤潮防除技術の開発等が規定されている。

Ⅲ 湖沼水質保全特別措置法

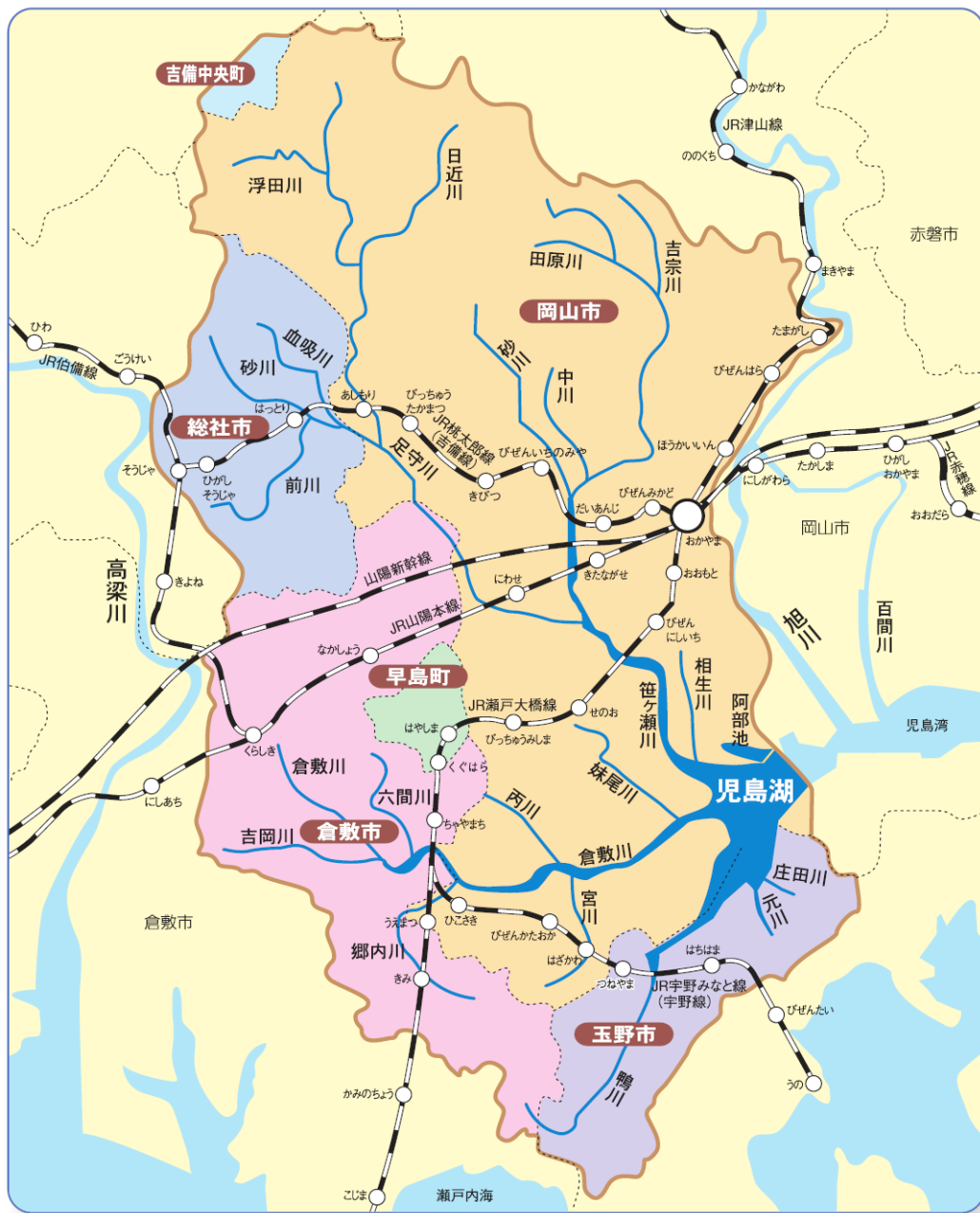
1 目的（湖沼法第1条）

湖沼水質保全特別措置法（以下「湖沼法」という。）は、湖沼の水質の保全を図るため、湖沼水質保全基本方針を定めるとともに、水質の汚濁に係る環境基準の確保が緊要な湖沼について水質の保全に関し実施すべき施策に関する計画の策定及び汚水、廃液その他の水質の汚濁の原因となる物を排出する施設に係る必要な規制を行う等の特別の措置を講じ、もつて国民の健康で文化的な生活の確保に寄与することを目的とする。

2 適用区域（湖沼法第3条）

この法律が適用される指定湖沼及び指定地域は、岡山県の場合、児島湖の流域が対象である。（湖沼水質保全特別措置法第3条第1項及び第2項の規定に基づく指定湖沼及び指定地域（昭和60年総理府告示第43号））

【児島湖流域図】



3 特別の措置

(1) 規制基準の遵守義務（湖沼法第9条）

湖沼特定事業場の設置者は、汚濁負荷量規制基準を遵守しなければならない。

(2) 改善命令等の特例（湖沼法第10条）

汚濁負荷量が湖沼法第7条第1項の規制基準に適合しない排出水が排出されるおそれがあると認めるときは、当該排出水に係る湖沼特定事業場の設置者に対し、期限を定めて、当該湖沼特定事業場における污水又は廃液の処理の方法の改善その他必要な措置を採るべきことを命ずることができる。

(3) 指定地域特定施設とみなされる施設の排出水の規制（湖沼法第14条）

湖沼水質保全特別措置法第14条の規定により指定地域特定施設とみなされる施設（以下「みなし指定地域特定施設」という。）については、水濁法の適用を受ける。

※みなし指定地域特定施設に該当する施設

- ア) 病院で病床数が120以上299以下である施設であって、次に掲げるもの
 - イ 厨房施設、ロ 洗浄施設、ハ 入浴施設
- イ) 処理対象人員が201人以上500人以下のし尿浄化槽

(4) 届出関係（湖沼法第15条、第17条、第18条）

指定施設の設置・構造等の変更をしようとする場合、氏名等の変更や指定施設の使用の廃止や承継を行った場合には、事前に都道府県知事に届け出なければならない。

※指定施設に該当する施設

- ア) 畜産農業又はサービス業の用に供する施設であって、次に掲げるもの
 - イ 豚房施設（豚房の総面積が40㎡以上50㎡未満の事業場に限る。）
 - ロ 牛房施設（牛房の総面積が160㎡以上200㎡未満の事業場に限る。）
 - ハ 馬房施設（馬房の総面積が400㎡以上500㎡未満の事業場に限る。）
- イ) こいの養殖施設（網いけすの総面積が500㎡を超えるものに限る。）

(5) 基準遵守義務（湖沼法第19条）

指定地域において指定施設（準用指定施設を含む。）を設置している者は、当該指定施設について、都道府県が条例で定める構造及び使用の方法に関する基準を遵守しなければならない。 <P133参照>

(6) 勧告及び改善命令（湖沼法第20条）

都道府県知事は、指定地域において指定施設（準用指定施設を含む。）を設置している者が湖沼法第19条の基準を遵守していないと認めるときは、その者に対し、期限を定めて、当該指定施設の構造又は使用の方法を改善すべきことを勧告することができる。

また、当該勧告に従わずに当該指定施設を使用しているときは、その者に対し、期限を定めて、当該指定施設の構造又は使用の方法の改善を命ずることができる。

IV 岡山県環境への負荷の低減に関する条例（水質関係部分）

1 目的（県条例第1条）

岡山県環境への負荷の低減に関する条例（以下「県条例」という。）は、環境への負荷の低減に関する県、事業者及び県民の責務を明らかにするとともに、他の法令又は条例に定めがあるもののほか、公害の防止のための規制の措置その他の事業活動及び日常生活における環境への負荷の低減に関し必要な事項を定めることにより、現在及び将来にわたり環境への負荷の低減を図り、もって県民の健康で文化的な生活の確保に寄与することを目的とする。

2 定義（県条例第2条、第53条）

- ・「公共用水域」とは、河川、湖沼、港湾、沿岸海域その他公共の用に供される水域及びこれに接続する公共溝渠、かんがい用水路その他公共の用に供される水路（公共下水道及び流域下水道であつて、終末処理場を設置しているものを除く。）をいう。
- ・「特定施設」とは、汚水又は廃液を排出する施設で、県条例施行規則で定めるものをいう。<→P69 参照>
- ・「特定工場」とは、特定施設を設置する工場等をいう。
- ・「排水水」とは、特定工場から公共用水域に排出される水をいう。

3 水質の汚濁に関する規制

(1) 排水基準（県条例第53条）

排水基準は、「岡山県環境への負荷の低減に関する条例に基づく排出基準、構造等の基準及び排水基準」（平成14年岡山県告示第185号）によって定められている。<→P134～P141 参照>

(2) 届出関係（県条例第54条、第56条、第63条）

特定施設の設置・構造等の変更をしようとする場合、氏名等の変更や特定施設の使用の廃止や承継を行った場合には、届け出なければならない。<→P60 参照>

(3) 排水水の排出の制限（県条例第59条）

排水水を排出する者は、排水口において排水基準に適合しない排水水を排出してはならない。

(4) 改善命令等（県条例第60条）

排水水を排出する者が、その汚染状態が当該特定工場の排水口において排水基準に適合しない排水水を排出するおそれがあると認めるときは、期限を定めて特定施設の構造若しくは使用の方法若しくは汚水等の処理の方法の改善を命じ、又は特定施設の使用の一時停止を命ずることができる。

(5) 排水水の汚染状態の測定等（県条例第61条）

排水水を排出する者は、排水水の汚染状態を測定し、その結果を記録し、これを保存しておかなければならない。また、排水口の位置その他の排水水の排出の方法を適切にしなければならない。

◇排水水の測定頻度

特定工場の排水水に係る排水基準に定められた項目のうち、特定施設設置（使用・変更）届により知事に届け出た排水基準項目については、1年に1回以上。

測定結果の記録は、測定に伴い作成した資料とともに、3年間保存する（計量証明事業所が発行した計量法（平成4年法律第51号）第110条の2の証明書でも可）。

4 事故時の措置（県条例第62条）

特定工場の設置者は、特定施設の故障、破損その他の事故が発生し、有害物質又はその汚染状態が排水基準に適合しないおそれがある水が公共用水域に排出され、又は地下に浸透したことにより、人の健康又は生活環境に係る被害を生ずるおそれがあるときは、直ちに、排出又は浸透の防止のための応急措置を講ずるとともに、速やかに事故の状況及び講じた措置の概要を知事に届け出なければならない。

第2 水質汚濁防止法に基づく手続

1 届出の義務

水濁法においては、特定施設（指定地域特定施設及びみなし指定地域特定施設を含む。以下本章（第2）において同じ。）を設置する工場又は事業場（以下「特定事業場」という。）から公共用水域に水を排出する者、有害物質使用特定施設に係る汚水等（これを処理したものを含む。）を含む水を地下に浸透させる者、工場又は事業場に有害物質貯蔵指定施設を設置しようとする者並びに公共用水域に水を排出しない工場又は事業場に有害物質使用特定施設を設置する者（※1）に、特定施設の設置又は有害物質貯蔵指定施設の設置等について所用の届出が義務づけられており、知事（岡山市、倉敷市では当該市の市長）に必要な事項を届け出なければならない。

ただし、瀬戸内法第5条第1項の規定に該当する工場又は事業場（※2）については、瀬戸内法に規定する別の手続が必要となる。

また、瀬戸内法の対象となる工場又は事業場においても、有害物質貯蔵指定施設を設置する場合には、水濁法に基づく届出が必要となる。

※1 施設設置の届出に係る水濁法の規定

- ・公共用水域に水を排出する工場又は事業場に特定施設を設置する場合
⇒ 水濁法第5条第1項に基づく届出
- ・公共用水域に水を排出しない工場又は事業場に有害物質使用特定施設を設置する場合
⇒ 水濁法第5条第3項に基づく届出
- ・工場又は事業場に有害物質貯蔵指定施設を設置する場合
⇒ 水濁法第5条第3項に基づく届出

※2 瀬戸内法の適用を受ける工場又は事業場

水濁法の特定施設*又はダイオキシン類対策特別措置法（平成11年法律第105号）の水質基準対象施設を設置し、公共用水域に水を1日当たり最大50m³以上排出する工場又は事業場。

*「下水道終末処理施設」、「地方公共団体が設置するし尿処理施設」、「地方公共団体（港務局を含む。）が設置する廃油処理事業の用に供する廃油処理施設」「指定地域特定施設及びみなし指定地域特定施設（以下「指定地域特定施設等」という。）」を除く。

2 届出の種類

届出の種類は表「水濁法に基づく届出の種類（P12）」のとおりである。

3 届出に係る規制措置

(1) 計画変更命令等（水濁法第8条、第8条の2、第30条）

ア 知事は、特定施設設置届出又は特定施設の構造等変更届出があった場合において、排出水の汚染状態が排水基準に適合しないと認めるとき、又は特定地下浸透水が有害物質を含むものとして認めるときは、届出を受理した日から60日以内に限り、届出者に対して計画の変更又は廃止を命ずることができる。

イ 知事は、特定施設設置届出又は特定施設の構造等変更届出があった場合において、その届出に係る指定地域内事業場について、当該指定地域内事業場から排出される排出水の汚濁負荷量が総量規制基準に適合しないと認めるときは、届出を受理した日から60日以内に限り、指定地域内事業場の設置者に対し、当該指定地域内事業場における汚水又は廃液の処理の方法の改善その他必要な措置をとるべきことを命ずることができる。

ウ 知事は、有害物質使用特定施設又は有害物質貯蔵指定施設が、環境省令で定められる有害物質を含む水の地下への浸透の防止のための構造、設備及び使用の方法に関する基準（以下「構造基準等」という。）に適合しないと認めるとき、届出を受理した日から60日以内に限り、届出者に対して計画の変更又は廃止を命ずることができる。

※上記の命令に違反した者は、1年以下の懲役又は100万円以下の罰金に処せられる。

(2) 実施の制限（水濁法第9条）

特定施設設置届出、有害物質貯蔵指定施設設置届出、特定施設の構造等変更届出又は有害物質貯蔵指定施設の構造等変更届出が受理された日から60日を経過した後でなければ、その届出に係る設置、変更の工事をしてはならない。

ただし、知事が、届出に係る事項の内容が相当であると認めるときは、実施制限の期間を短縮することができる。

4 提出部数

正本及びその写し各1通が必要

表 水濁法に基づく届出の種類

届出の種類	届出が必要な場合	届出時期
【水濁法第5条】 特定施設（有害物質貯蔵指定施設）設置届出	<ul style="list-style-type: none"> ・「特定施設」を設置しようとするとき ・地下浸透に係る「有害物質使用特定施設」を設置しようとするとき ・「有害物質貯蔵指定施設」を設置しようとするとき 	工事着手予定日の60日前まで
【水濁法第6条】 特定施設（有害物質貯蔵指定施設）使用届出	<ul style="list-style-type: none"> ・政令の改正により新たに指定された「特定施設」又は「有害物質貯蔵指定施設」を既に設置しているとき 	特定施設又は有害物質貯蔵指定施設となった日から30日以内
【水濁法第7条】 特定施設（有害物質貯蔵指定施設）の構造等変更届出	次の事項を変更しようとするとき <ul style="list-style-type: none"> ・特定施設（有害物質貯蔵指定施設）の構造又は使用の方法 ・有害物質使用特定施設（有害物質貯蔵指定施設）の設備 ・特定施設の汚水等の処理の方法 ・特定施設の排出水の汚染状態及び量（排水系統別汚染状態及び量を含む。） ・特定施設の特定地下浸透水の浸透方法 ・特定施設の用水及び排水の系統 ・有害物質貯蔵指定施設に貯蔵される有害物質に係る搬入及び搬出の系統 	工事着手予定日の60日前まで
【水濁法第10条】 氏名等変更届出	次の事項に変更があったとき <ul style="list-style-type: none"> ・届出者の氏名又は名称又は住所若しくは法人にあっては代表者の氏名 ・工場又は事業場の名称及び所在地 	変更のあった日から30日以内
【水濁法第10条】 使用廃止届出	<ul style="list-style-type: none"> ・特定施設（有害物質貯蔵指定施設）の使用を廃止したとき ※ 有害物質使用特定施設を廃止する場合には、土地所有者等は土壤汚染対策法に基づく土壤調査を実施し、その結果を知事に報告することが必要	廃止した日から30日以内
【水濁法第11条】 承継届出	<ul style="list-style-type: none"> ・特定施設（有害物質貯蔵指定施設）を譲り受け、又は借り受けたとき ・相続、合併又は分割があったとき 	承継等があった日から30日以内
【水濁法第14条】 汚濁負荷量測定手法届出	<ul style="list-style-type: none"> ・総量規制基準が適用されるとき ・測定手法を変更するとき 	あらかじめ
【水濁法第14条の2】 事故時の届出	<ul style="list-style-type: none"> ・特定事業場から有害物質を含む水、排水基準に適合しないおそれがある水が公共用水域へ排出又は地下浸透することにより、人の健康又は生活環境に被害を生ずるおそれがあるとき ・指定事業場から有害物質又は指定物質を含む水が公共用水域へ排出又は地下浸透することにより、人の健康又は生活環境に被害を生ずるおそれがあるとき ・貯油事業場等から油を含む水が公共用水域へ排出又は地下浸透することにより、生活環境に被害を生ずるおそれがあるとき 	事故発生後速やかに

5 特定施設（有害物質貯蔵指定施設）設置（使用、変更）届出書の記入要領及び記入例

5-1 特定施設設置（使用・変更）届出について（第5条第1項・第3項、第6条、第7条関係）

(1) 様式第1（記入例：P30, P31）

・届出の種類

届出様式は、特定施設設置届出、特定施設使用届出及び特定施設変更届出の兼用となっているので該当以外の部分を2重線で消すこと。

※ 届出様式は、有害物質貯蔵指定施設に係る届出と兼用になっているので、有害物質貯蔵指定施設に該当する部分を2重線で消すこと（記入例参照）

・届出年月日

届出した年月日を記入すること。

・届出者の氏名等

届出者の氏名又は名称及び住所並びに法人にあっては、その代表者の氏名を記入すること。

簡略化しないで正確に記入すること。

法人等で工場長等が代表者の代理人として届出する場合は、必ず代表者からの委任状を添付すること。

・届出に係る法の条項

該当しない条項を2重線で消すこと。

該当する根拠条項

設置届 ⇒ 第5条第1項（又は第2項、第3項）

使用届 ⇒ 第6条第1項（又は第2項）

変更届 ⇒ 第7条

・工場又は事業場の名称・所在地

簡略化しないで正確に記入すること。

・特定施設の種類（公共用水域に排水する工場又は事業場の場合 水濁法第5条第1項関係）

水濁法施行令別表第1の番号及び名称又は指定地域特定施設等の名称を記入すること。

・有害物質使用特定施設の該当の有無（公共用水域に排水する工場又は事業場の場合 水濁法第5条第1項関係）

設置しようとする特定施設について、有害物質使用特定施設の該当の有無をチェックすること。

・有害物質使用特定施設又は有害物質貯蔵指定施設の別（公共用水域に排水しない工場又は事業場の場合 水濁法第5条第3項関係）

有害物質使用特定施設の欄をチェックすること。

(2) 別紙 (届出事項内容：任意様式) (記入例：P32)

・事業場名

簡略化しないで正確に記入すること。

・担当者氏名

申請の実務に携わる担当者の所属、氏名及び連絡先を記入すること。

外部のコンサルタント等の担当者の氏名は、記入しないこと。

・届出の概要

特定施設を設置する理由、設置する特定施設の種類、変更の内容等を簡潔に記載すること。また、新設の特定事業場の場合は、排出水の量及びCOD、窒素含有量並びにりん含有量の汚濁負荷量を、既設の特定事業場の場合は、排出水の量の増減及びCOD、窒素含有量並びにりん含有量の汚濁負荷量の増減をそれぞれ記載すること。(※日最大排水量 50 m³/日未満の場合は、汚濁負荷量を記載する必要はない。)

※ 別紙 1 以降に関する一般的注意事項

- ・法定様式に合致する様式であれば、自ら用意した用紙によって届出を行うことも可能である。その際、各々の欄の大きさを適宜調整すること。
- ・3以上の特定施設(汚水等の処理施設)を設置する場合は、別紙 1 以降の様式を複数枚使用し作成すること。表が大きくなり指定の様式を使用できない場合は、日本産業規格 A 4 又は A 3 の用紙を使用し必要な表を作成すること。
- ・変更のある部分については、変更前及び変更後の内容を対照させること。
- ・特定事業場内の特定施設及び汚水等の処理施設の配置図、排水経路図、排水口の位置図等については、必要な内容が 1 枚の図面に集約されている場合は、重複して添付する必要はない。
- ・別紙 12～15 は、「公共用水域に水を排出しない工場又は事業場に有害物質使用特定施設を設置する場合」及び「工場又は事業場に有害物質貯蔵指定施設を設置する場合」に添付する必要があること。

(3) 別紙 1 (特定施設の構造) (記入例 : P33)

・ 工場又は事業場における施設番号

当該工場又は事業場の全施設のうちから、当該特定施設を特定するために用いている型番号、名称等を記入すること。

・ 特定施設号番号及び名称

水濁法施行令別表第 1 の号番号 (カナを含む。) 及び名称又は指定地域特定施設等の名称を記入すること。

・ 型式

特定施設の原理、特徴、構造、用途等を考慮し適切と考えられるものを記入すること。
市販品で名称等がある場合は、その名称等を記入してもよい。

・ 構造

材質、形状等について簡潔に記入し、詳細は構造図面を添付して示すこと。

・ 主要寸法

特定施設全体の縦、横、高さについてそれぞれ最大長を記入すること。

・ 能力

生産能力、処理能力等の区別を明確にし、生産能力の場合は生產品名と生産量 (1 日当たり又は単位時間当たり) を、処理能力の場合は、処理するものの名称と処理量 (1 日当たり又は単位時間当たり) を記入すること。

・ 配置

当該特定施設及びこれに関連する主要機械又は主要装置の配置を位置関係が明確に区別できるよう、色分け等を行った配置図を添付すること。特定施設には、施設番号、名称等を付記し既設のものも含めて全て記入すること。

・ 設置年月日

法第 6 条又は第 7 条の規定により特定施設の使用又は変更等の届出を行う場合は当該特定施設の設置年月日について記入すること。第 5 条の届出の場合は、本欄の記入は不要である。

・ 工事着手予定年月日

当該特定施設に係る工事着手予定年月日を記入すること。

・ 工事完成予定年月日

当該特定施設に係る工事完成予定年月日を記入すること。

・ 使用開始予定年月日

当該特定施設に係る使用開始予定年月日を記入すること。

・ その他参考となるべき事項

有害物質使用特定施設については、当該有害物質使用特定施設の床面及び周囲の構造、構造物の材質、構造物の主要寸法等を記載すること。当該施設の周囲に設けられた側溝、ためます、防液堤等について、可能な場合には容量を記入すること。その他に、参考となる事項があれば記入すること。

(4) 別紙1の2 (特定施設の設備) (記入例:P34) [※有害物質使用特定施設に該当する場合に提出する]

・工場又は事業場における施設番号

別紙1 [工場又は事業場における施設番号] と対応させること。

・特定施設号番号及び名称

別紙1 [特定施設の号番号(カナを含む。)及び名称] と対応させること。

・設備

当該有害物質使用特定施設に接続する配管等(配管、継手類、フランジ類、バルブ類、ポンプ設備(有害物質を含む水が通る部分に限る。))、及び排水溝等(排水溝、排水ます、排水ポンプ等の排水設備(有害物質を含む水が通る部分に限る。))の設備の名称を記入すること。配管については、敷設の状況に応じて地上配管、地下配管(トレンチ)、地下配管(埋設)などに分類して示すこと。

・構造

材質、形状等について簡潔に記入し、詳細は構造図面を添付して示すこと。配管をトレンチ内に設置する場合には、トレンチの構造を記入すること。また、検知設備を有する場合にはその旨を記入すること。

・主要寸法

各設備の長さ、幅、直径、深さなどについてそれぞれ記入すること。

・配置

当該有害物質使用特定施設及びこれに付帯する設備の配置を位置関係が明確に区別できるよう、色分け等を行った配置図を添付すること。また、埋設配管の配置については、地上からの深さを示すこと。

・設置年月日

法第6条又は第7条の規定により有害物質使用特定施設の使用又は変更等の届出を行う場合は当該有害物質使用特定施設の設備の設置年月日について記入すること。第5条の届出の場合は、本欄の記入は不要である。

・工事着手予定年月日

当該有害物質使用特定施設の設備に係る工事着手予定年月日を記入すること。

・工事完成予定年月日

当該有害物質使用特定施設の設備に係る工事完成予定年月日を記入すること。

・使用開始予定年月日

当該有害物質使用特定施設の設備に係る使用開始予定年月日を記入すること。

・その他参考となるべき事項

有害物質を含む水が流れない場合には、構造基準等が適用されないため、その旨記入すること。その他に、参考となる事項があれば記入すること。

(5) 別紙2 (特定施設の使用の方法) (記入例:P35)

・工場又は事業場における施設番号

別紙1 [工場又は事業場における施設番号] と対応させること。

・特定施設番号及び名称

別紙1 [特定施設番号(カナを含む。)] 及び名称] と対応させること。

・設置場所

工場又は事業場において、特定施設を設置(変更)する場所がわかる図面を添付すること。

(別紙1 [配置] で使用する図面で代用できる場合は、添付しなくてよい。)

・操業の系統

特定施設を含む操業の系統について、設置(変更)しようとする特定施設を含む操業の系統、原材料から製品に至る過程をフローシートで示し、各工程で使用する原材料、排出される汚水等の量を記入すること。

・使用時間間隔

連続又は断続の別を記入すること。

・1日当たりの使用時間

連続の場合は1日当たりの使用時間を、断続の場合には1回当たりの使用時間及び1日における使用回数をそれぞれ記入すること。

・使用の季節的変動

季節的変動がない場合は「なし」と記入し、変動がある場合はその概要を簡潔に記入すること。

・原材料(消耗資材を含む。)の種類、使用方法及び1日当たりの使用量

特定施設を含む作業工程において使用する原材料(消耗資材を含む。)の種類、使用方法及び1日当たりの使用量について記入すること。また、原材料(消耗資材を含む。)は、作業工程別にすべて記入することとし、原材料(消耗資材を含む。)の成分が複数のものについては、成分名とその割合を記入すること。有害物質に係るものは、必ず記入すること。

・汚水等の汚染状態

特定施設の使用時において、当該特定施設から排出される汚水等の汚染状態(当該事業場の排水に係る排水基準に定められた事項)について記入すること。また、これらの項目以外に、使用原材料、生産物等から有害物質、金属類等が排出されると考えられる場合には、そのことを十分考慮し記入すること。

・汚水等の量

当該特定施設から排出される汚水等の量について記入すること。

汚水等を排水処理施設で処理せずに産廃処理する場合なども、その量を記入すること。

・その他参考となるべき事項

上記事項のほかに、参考となる事項があれば記入すること。

また、有害物質使用特定施設の場合は、当該施設で製造、使用又は処理を行っている有害物質の名称を記入すること。

(6) 別紙3 (汚水等の処理の方法) (記入例:P36)

・工場又は事業場における施設番号

当該工場又は事業場内の全施設のうちから、当該汚水等の処理施設を特定するために用いている番号、名称等を記入すること。

・処理施設の設置場所

工場又は事業場において、当該汚水等の処理施設を設置する場所がわかる図面を添付すること。(別紙1「配置」で使用する図面で代用できる場合は、別途添付しなくてよい。)

・設置年月日

水濁法第6条の規定により特定施設の使用の届出を行う場合は、当該特定施設からの排水を処理する汚水等の処理施設の設置年月日を記入すること。

・工事着手予定年月日

当該汚水等の処理施設の工事着手予定年月日を記入すること。

・工事完成予定年月日

当該汚水等の処理施設の工事完成予定年月日を記入すること。

・使用開始予定年月日

当該汚水等の処理施設の使用開始予定年月日を記入すること。

・種類及び型式

種類は、一般的な名称又は処理方式などを表す名称を記入すること。型式は、汚水等の処理施設の原理、特徴、用途等を考慮し、適当と考えられるものを記入すること。市販品の場合は、その名称等を記入してもよい。

・構造

材質、形状等について簡潔に記入し、詳細は構造図面を添付すること。

・主要寸法

汚水等の処理施設全体の縦、横、高さについて、それぞれ最大長を記入すること。

・能力

処理可能な汚水等の1日当たりの最大量又はCOD等の除去率を記入すること。

・処理の方式

汚水等の処理方式の一般的な名称を記入すること。(例「加圧浮上」、「凝集沈殿」、「活性汚泥法」等)

・処理の系統

汚水等の処理施設について、汚水等の発生系統ごとに処理の過程を別図等でフローシートに示し、各系統別の汚水量及び処理前後のCOD値等を記入する。特定施設以外の施設からの水も処理する場合は、その水量、COD値等も記入すること。

・集水及び導水の方法

汚水等の集水及び汚水等の処理施設までの導水方法について、開渠又は暗渠、自然流下又はポンプ使用、汚水等の処理施設までの距離等がわかるように図示すること。

・ **使用時間間隔**

連続又は断続の別を記入すること。

・ **1日当たりの使用時間**

連続の場合は1日当たりの使用時間を、断続の場合には1回当たりの使用時間及び1日における使用回数をそれぞれ記入すること。

・ **使用の季節的変動**

季節変動がない場合には「なし」と記入し、変動がある場合は、その概要を簡潔に記入すること。

・ **消耗資材の1日当たりの用途別使用量**

汚水等の処理施設において、消毒、中和、凝集沈殿、酸化その他の反応に供する薬品（消耗資材）の1日当たりの用途別使用量について記入すること。なお、使用する薬品について、その名称、純度及び用途がわかるように記入すること。

・ **汚水等の汚染状態及び量**

汚水等の量については、汚水等の処理施設から排出される汚水等の1日当たりの通常量及び最大量を処理前、処理後について記入すること。

汚染状態については、当該汚水等の処理施設から排出される汚水等の処理前及び処理後の汚染状態について、pH、BOD、COD、SS、油分、T-P、T-N、大腸菌群数について記入すること。また、これらの項目以外に、使用原材料や生産物等から有害物質や金属類等が汚水等に排出されると考えられる場合は、その項目及び汚染状態を記入すること。

※令和7年4月1日から、大腸菌群数から大腸菌数に排水基準項目が変更となるため、大腸菌数の汚染状態も記入すること。（参考：大腸菌数 800CFU/mL は大腸菌群数 3,000 個/cm³ に相当する）

・ **残さの種類、1月間の種類別生産量及び処理方法**

汚水等の処理によって生ずる残さの種類及び1月間の種類別生成量について、記入すること。また、残さの最終的な処分の方法について記入すること。

・ **排出水の排出方法**

汚水、冷却水等を排水口まで導く方法を、開渠又は暗渠、自然流下又はポンプ使用、排水口までの距離等がわかるように図示すること。また、図面により排水口の位置及び数並びに排出先も含めて記入すること。

・ **その他参考となるべき事項**

上記事項のほかに、流入する汚水量と排出される汚水量が異なる場合の理由等、参考となる事項があれば記入すること。

(7) 別紙 4 (排出水の汚染状態及び量) (記入例 : P37)

・排水口名称 (番号)

特定事業場内の各排水口について、その名称又は番号を記入すること。(雨水専用の排水口の場合は、その旨記入すること。)

・排出水の汚染状態、排出水の量

各排水口における排出水の 1 日当たりの通常量及び最大量を記入すること。雨水専用の排水口の場合は、排出水の量の欄に「0」又は「-」を記入すること。

排出水の汚染状態については、排出水の汚染状態の通常値及び最大値について、記入すること。

pH、BOD、COD、SS、油分、T-P、T-N、大腸菌群数については必ず記入し、それ以外の項目については、特定事業場で使用する原材料などから排出されるおそれのある項目(特に有害物質)について記入すること。

排水口における濃度が検出下限未満となる項目については「<＊」(＊は検出下限値)と記載すること。

※令和 7 年 4 月 1 日から、大腸菌群数から大腸菌数に排水基準項目が変更となるため、大腸菌数の汚染状態も記入すること。(参考：大腸菌数 800CFU/mL は大腸菌群数 3,000 個/cm³ に相当する)

・その他参考となるべき事項

上記事項のほかに、参考となる事項があれば記入すること。

※別紙 4 に記載された項目(排水基準(上乘せ排水基準を含む。))の適用される項目)については、1 年に 1 回以上測定する義務があります。

(8) 別紙 5-1 ~ 5-3 (排出水の排水系統別の汚染状態及び量) (記入例 : P38~P40)

※日平均排水量 50 m³/日未満の場合は添付不要

・指定項目の別

化学的酸素要求量については別紙 5-1、窒素含有量については別紙 5-2、りん含有量については別紙 5-3 にそれぞれ記入すること。

・特定排水

業種名その他の区分

排水系統別に該当する業種区分番号(総量規制基準を定める岡山県告示(COD : 平成 19 年 6 月 26 日岡山県告示第 358 号、窒素含有量 : 平成 19 年 6 月 26 日岡山県告示第 359 号、りん含有量 : 平成 19 年 6 月 26 日岡山県告示第 360 号。以下同様)の別表の業種その他の区分の番号)を記入すること。

この場合、特定施設から排出される汚水等だけでなく、特定施設以外の施設からの特定排水に係る業種区分番号も記入すること。

汚染状態及び水量

特定排水の化学的酸素要求量、窒素含有量又はりん含有量に関する汚染状態(汚水処理を行う場合は処理後の汚染状態)の通常値及び最大値並びに特定排水の通常量及び最大量についてそれぞれの業種区分ごとに記入すること。

なお、それぞれの業種区分の最大の水量については、総量規制基準を定める岡山県告示に規定する Q の区分ごとに最大の水量の内数を記入すること。

C O D	Q _{co}	特定排水の量(Q _{ci} 及びQ _{cj} を除く。)
	Q _{ci}	知事が定める日からQ _{cj} の知事が定める日の前日までの間に特定施設の設置又は構造等の変更により増加する特定排水の量
	Q _{cj}	知事が定める日以後に特定施設の設置又は構造等の変更により増する特定排水の量

T N	Q _{no}	特定排出水の量(Q _{ni} を除く。)
	Q _{ni}	知事が定める日以後に特定施設の設置又は構造等の変更により増加する特定排出水の量
T P	Q _{po}	特定排出水の量(Q _{pi} を除く。)
	Q _{pi}	知事が定める日以後に特定施設の設置又は構造等の変更により増加する特定排出水の量

汚濁負荷量

化学的酸素要求量、窒素含有量又はりん含有量についてそれぞれ業種区分ごとに以下の計算式で汚濁負荷量を求める。単位はkg/日。

$$\text{○汚濁負荷量（通常）} = \text{汚染状態（通常）} \times \text{水量（通常）} \times 10^{-3}$$

$$\text{○汚濁負荷量（最大）} = \text{汚染状態（通常）} \times \text{水量（最大）} \times 10^{-3}$$

・ 特定排水以外の排水

特定排水以外の排水の化学的酸素要求量、窒素含有量又はりん含有量に関する汚染状態の通常値及び最大の値並びに特定排水以外の排水の通常量及び最大の量について記入すること。

特定排水以外の排水の汚濁負荷量は、特定排水における汚濁負荷量の計算と同様に行い結果を記入する。

・ その他の参考となるべき事項

上記事項のほかに、参考となる事項があれば記入すること。

(9) 別紙6（用水及び排水の系統）（記入例：P41）

・ 用水及び排水の系統

工場又は事業場における用水及び排水の系統について、工業用水、上水道、河川水、地下水、海水、温泉水、回収等の区分ごとに、各プラント、製造工程、事務所、食堂、試験研究室等への用水の系統及びこれらの施設等から汚水等の処理施設、排水口までの排水系統をフローシートで図示すること。

・ 用途別用水使用量

用途別に用水使用量（通常・最大）を記入すること。

(10) 別紙7～11（有害物質使用特定施設の構造等）

地下浸透に係る「有害物質使用特定施設」の設置がある場合は、別紙1～6に準じて記載すること。

(11) 別紙 12 (有害物質使用特定施設の構造) (記入例:P49)

※公共用水域に水を排出しない工場又は事業場に有害物質使用特定施設を設置する場合に提出するもの

- ・ **工場又は事業場における施設番号**
当該工場又は事業場の全施設のうちから、当該有害物質使用特定施設を特定するために用いている施設番号、名称等を記入すること。
- ・ **有害物質使用特定施設又は有害物質貯蔵指定施設の別**
有害物質使用特定施設である旨を記入すること。
- ・ **型式**
有害物質使用特定施設の原理、特徴、構造、用途等を考慮し適当と考えられるものを記入すること。市販品で名称等がある場合は、その名称等を記入してもよい。
- ・ **構造**
材質、形状等について簡潔に記入し、詳細は構造図面を添付して示すこと。
- ・ **主要寸法**
有害物質使用特定施設全体の縦、横、高さについてそれぞれ最大長を記入すること。
- ・ **能力**
生産能力、処理能力等の区別を明確にし、生産能力の場合は生產品名と生産量(1日当たり又は単位時間当たり)を、処理能力の場合は、処理するものの名称と処理量(1日当たり又は単位時間当たり)を記入すること。
- ・ **配置**
当該有害物質使用特定施設及びこれに関連する主要機械又は主要装置の配置を位置関係が明確に区別できるよう、色分け等を行った配置図を添付すること。有害物質使用特定施設には、施設番号、名称等を付記し既設のものも含めて全て記入すること。
- ・ **床面及び周囲**
当該有害物質使用特定施設の床面及び周囲の構造、構造物の材質、構造物の主要寸法等を記入すること。当該施設の周囲に設けられた側溝、ためます、防液堤等については、可能な場合には容量を記入すること。
- ・ **設置年月日**
法第6条又は第7条の規定により有害物質使用特定施設の使用又は構造等の変更の届出を行う場合は、当該特定施設の設置年月日について記入すること。第5条第3項の届出の場合は、本欄の記入は不要である。
- ・ **工事着手予定年月日**
当該有害物質使用特定施設に係る工事着手予定年月日について記入すること。
- ・ **工事完成予定年月日**
当該有害物質使用特定施設に係る工事完成予定年月日について記入すること。
- ・ **使用開始予定年月日**
当該有害物質使用特定施設に係る使用開始予定年月日について記入すること。
- ・ **その他参考となるべき事項**
上記事項のほかに、参考となる事項があれば記入すること。

(12) 別紙 13 (有害物質使用特定施設の設備) (記入例:P50)

※公共用水域に水を排出しない工場又は事業場に有害物質使用特定施設を設置する場合に提出するもの

・工場又は事業場における施設番号

別紙 12 [工場又は事業場における施設番号] と対応させること。

・有害物質使用特定施設又は有害物質貯蔵指定施設の別

有害物質使用特定施設である旨を記入すること。

・設備

当該有害物質使用特定施設に接続する配管等(配管、継手類、フランジ類、バルブ類、ポンプ設備(有害物質を含む水が通る部分に限る。))及び排水溝等(排水溝、排水ます、排水ポンプ等の排水設備(有害物質を含む水が通る部分に限る。))の設備の名称を記入すること。配管については、地上配管、地下配管(トレンチ)、地下配管(埋設)などとして、地上又は地下のいずれに設置されているかを明示すること。

・構造

材質、形状等について簡潔に記入し、詳細は構造図面を添付して示すこと。配管をトレンチ内に設置する場合は、トレンチの構造を記入すること。また、検知設備を有する場合は、その旨を記入すること。

・主要寸法

各設備の長さ、幅、直径、深さなどについてそれぞれ記入すること。

・配置

当該有害物質使用特定施設及びそれに付帯する設備の配置を位置関係が明確に区別できるよう、色分け等を行った配置図を添付すること。

・設置年月日

法第6条又は第7条の規定により有害物質使用特定施設の使用又は構造等の変更の届出を行う場合は、当該特定施設の設備の設置年月日について記入すること。第5条第3項の届出の場合には、本欄の記入は不要である。

・工事着手予定年月日

当該有害物質使用特定施設の設備に係る工事着手予定年月日について記入すること。

・工事完成予定年月日

当該有害物質使用特定施設の設備に係る工事完成予定年月日について記入すること。

・使用開始予定年月日

当該有害物質使用特定施設の設備に係る使用開始予定年月日について記入すること。

・その他参考となるべき事項

有害物質を含む水が流れない配管等には、構造基準等が適用されないので、その旨記入すること。その他に、参考となる事項があれば記入すること。

(13) 別紙 14 (有害物質使用特定施設の使用の方法) (記入例: P51)

※公共用水域に水を排出しない工場又は事業場に有害物質使用特定施設を設置する場合に提出するもの

・ 工場又は事業場における施設番号

別紙 12 [工場又は事業場における施設番号] と対応させること。

・ 有害物質使用特定施設又は有害物質貯蔵指定施設の別

有害物質使用特定施設である旨を記入すること。

・ 設置場所

工場又は事業場において、有害物質使用特定施設を設置(変更)する場所がわかる図面を添付すること。

(別紙 12 [配置] に係る図面で代用できる場合は、別途添付しなくてよい。)

・ 操業の系統

有害物質使用特定施設を含む操業の系統について、設置(変更)しようとする有害物質使用特定施設を含む操業の系統、原材料から製品に至る過程をフローシートで示し、各工程で使用する原材料、排出される汚水等の量を記入すること。

・ 使用時間間隔

連続又は断続の別を記入すること。

・ 1日当たりの使用時間

連続の場合は1日当たりの使用時間を、断続の場合には1回当たりの使用時間及び1日における使用回数をそれぞれ記入すること。

・ 使用の季節的変動

季節的変動がない場合は「なし」と記入し、変動がある場合はその概要を簡潔に記入すること。

・ 原材料(消耗資材を含む。)の種類、使用方法及び1日当たりの使用量

有害物質使用特定施設を含む作業工程において使用する原材料(消耗資材を含む。)の種類、使用方法及び1日当たりの使用量について記入すること。原材料(消耗資材を含む。)は、作業工程別にすべて記入することとし、原材料(消耗資材を含む。)の成分が複数のものについては、成分名とその割合を記入すること。※有害物質に係るものは、必ず記入すること。

・ その他参考となるべき事項

上記事項のほかに、参考となる事項があれば記入すること。

(14) 別紙 15 (用水及び排水の系統) (記入例: P52)

・ 施設において製造され、使用され、若しくは処理される有害物質に係る用水及び排水の系統

工場又は事業場における用水及び排水の系統について、工業用水、上水道、河川水、地下水、海水、温泉水、回収等の区分ごとに、各プラント、製造工程、試験研究室等への用水の系統及び有害物質使用特定施設からの汚水等の処理施設、貯蔵施設、下水道等までの排水系統をフローシートで図示すること。

有害物質使用特定施設に接続する配管等(配管、継手類、フランジ類、バルブ類、ポンプ設備(有害物質を含む水が通る部分に限る。))及び排水溝等(排水溝、排水ます、排水ポンプ等の排水設備(有害物質を含む水が通る部分に限る。))の設備等を示すこと。

また、配管については、地上配管、地下配管(トレンチ)、地下配管(埋設)など敷設の状況が分かるように示すこと。

・ 用途別用水使用量

用途別に用水使用量を記入すること。

5-2 有害物質貯蔵指定施設設置（使用・変更）届出について（第5条第3項、第6条、第7条関係）

(1) 様式第1 （記入例：P46, P47）

・届出の種類

届出様式は、有害物質貯蔵指定施設設置届出、有害物質貯蔵指定施設使用届出及び有害物質貯蔵指定施設変更届出の兼用となっているので該当以外の部分を2重線で消すこと。

※ 届出様式は、有害物質使用特定施設に係る届出と兼用になっているので、有害物質使用特定施設の部分を2重線で消すこと（記入例参照）

・届出年月日

届出した年月日を記入すること。

・届出者の氏名等

届出者の氏名又は名称及び住所並びに法人にあっては、その代表者の氏名を記入すること。

簡略化しないで正確に記入すること。

法人等で工場長等が代表者の代理人として届出する場合は、必ず代表者からの委任状を添付すること。

・届出に係る法の条項

該当しない条項を2重線で消すこと。

該当する根拠条項

設置届 ⇒ 第5条第3項 使用届 ⇒ 第6条第1項 変更届 ⇒ 第7条

・工場又は事業場の名称

簡略化しないで正確に記入すること。

・工場又は事業場の所在地

簡略化しないで正確に記入すること。

・有害物質使用特定施設又は有害物質貯蔵指定施設の別（第5条第3項関係）

有害物質貯蔵指定施設の欄をチェックすること。

(2) 別紙 （届出事項内容：任意様式）（記入例：P48）

・事業場名

簡略化しないで正確に記入すること。

・担当者氏名

申請の実務に携わる担当者の所属、職名、氏名及び連絡先を記入すること。

外部のコンサルタント等の担当者の氏名は、記入しないこと。

・届出の概要

有害物質貯蔵指定施設を設置する理由や変更の内容等を簡潔に記載すること。

※ 別紙12以降に関する一般的注意事項

- ・法定様式に合致する様式であれば、自ら用意した用紙によって届出を行うことも可能である。その際、各々の欄の大きさを適宜調整すること。
- ・3以上の有害物質貯蔵指定施設を設置する場合は、別紙12以降の様式を複数枚使用し作成すること。表が大きくなり指定の様式を使用できない場合は、日本産業規格A4又はA3の用紙を使用し必要な表を作成すること。
- ・変更のある部分については、変更前及び変更後の内容を対照させること。
- ・特定事業場内の有害物質貯蔵指定施設及びそれに付帯する設備の配置図等については、必要な内容が1枚の図面に集約されている場合は、重複して添付する必要はない。

(3) 別紙 12 (有害物質貯蔵指定施設の構造) (記入例:P49)

・工場又は事業場における施設番号

当該工場又は事業場の全施設のうちから、当該有害物質貯蔵指定施設を特定するために用いている施設番号、名称等を記入すること。

・有害物質使用特定施設又は有害物質貯蔵指定施設の別

有害物質貯蔵指定施設である旨を記入すること。

・型式

有害物質貯蔵指定施設の構造や用途等を考慮し適当と考えられるものを記入すること。
市販品で名称がある場合は、その名称を記入してよい。

・構造

材質、形状等について簡潔に記入し、詳細は構造図面を添付して示すこと。

・主要寸法

有害物質貯蔵指定施設全体の縦、横、高さについてそれぞれ最大長を記入すること。

・能力

有害物質貯蔵指定施設において有害物質を含む液体を貯蔵できる能力(容量)を記入すること。

・配置

当該有害物質貯蔵指定施設及びこれに関連する主要機械又は主要装置の配置を位置関係が明確に区別できるよう、色分け等を行った配置図を添付すること。有害物質貯蔵指定施設には、施設番号、名称等を付記し既設のものも含めて全て記入すること。

・床面及び周囲

当該有害物質貯蔵指定施設の床面及び周囲の構造、構造物の材質、構造物の主要寸法等を記載すること。当該施設の周囲に設けられたためす、防液堤等については、可能な場合には容量を記入すること。

・設置年月日

法第6条又は第7条の規定により有害物質貯蔵指定施設の使用又は構造等の変更の届出を行う場合は当該指定施設の設置年月日について記入すること。第5条第3項の届出の場合は、本欄の記入は不要である。

・工事着手予定年月日

当該有害物質貯蔵指定施設に係る工事着手予定年月日について記入すること。

・工事完成予定年月日

当該有害物質貯蔵指定施設に係る工事完成予定年月日について記入すること。

・使用開始予定年月日

当該有害物質貯蔵指定施設に係る使用開始予定年月日について記入すること。

・その他参考となるべき事項

上記事項のほかに、参考となる事項があれば記入すること。

(4) 別紙 13 (有害物質貯蔵指定施設の設備) (記入例:P50)

・工場又は事業場における施設番号

別紙 12 [工場又は事業場における施設番号] と対応させること。

・有害物質使用特定施設又は有害物質貯蔵指定施設の別

有害物質貯蔵指定施設である旨を記入すること。

・設備

当該有害物質貯蔵指定施設に接続する配管等(配管、継手類、フランジ類、バルブ類、ポンプ設備(有害物質を含む水が通る部分に限る。))及び排水溝等(排水溝、排水ます、排水ポンプ等の排水設備(有害物質を含む水が通る部分に限る。))の設備の名称を記入すること。配管については、地上配管、地下配管(トレンチ)、地下配管(埋設)などとして、地上又は地下のいずれに設置されているかを明示すること。

・構造

材質、形状等について簡潔に記入し、詳細は構造図面を添付して示すこと。配管をトレンチ内に設置する場合は、トレンチの構造を記入すること。また、検知設備を有する場合には、その旨を記入すること。

・主要寸法

各設備の長さ、幅、直径、深さなどについてそれぞれ記入すること。

・配置

当該有害物質使用特定施設及びそれに付帯する設備の配置を位置関係が明確に区別できるよう、色分け等を行った配置図を添付すること。

・設置年月日

法第 6 条又は第 7 条の規定により有害物質貯蔵指定施設の使用又は構造等の変更の届出を行う場合は当該有害物質貯蔵指定施設の設備の設置年月日について記入すること。第 5 条第 3 項の届出の場合は、本欄の記入は不要である。

・工事着手予定年月日

当該有害物質貯蔵指定施設の設備に係る工事着手予定年月日について記入すること。

・工事完成予定年月日

当該有害物質貯蔵指定施設の設備に係る工事完成予定年月日について記入すること。

・使用開始予定年月日

当該有害物質貯蔵指定施設の設備に係る使用開始予定年月日について記入すること。

・その他参考となるべき事項

有害物質を含む水が流れない場合は、構造基準等が適用されないので、その旨を記入すること。そのほかに、参考となる事項があれば記入すること。

(5) 別紙 14 (有害物質貯蔵指定施設の使用の方法) (記入例: P51)

・工場又は事業場における施設番号

別紙 12 [工場又は事業場における施設番号] と対応させること。

・有害物質使用特定施設又は有害物質貯蔵指定施設の別

有害物質貯蔵指定施設である旨を記入すること。

・設置場所

工場又は事業場において、有害物質貯蔵指定施設を設置(変更)する場所がわかる図面を添付すること。(別紙 12 [配置] に係る図面で代用できる場合は、添付しなくてよい。)

・操業の系統

有害物質貯蔵指定施設を含む操業の系統について、設置(変更)しようとする有害物質貯蔵指定施設を含む操業の系統、貯蔵する物質の搬入から使用等される施設等へ至る過程をフローシートで示すこと。

・使用時間間隔

連続又は断続の別を記入すること。

・1日当たりの使用時間

連続の場合は1日当たりの使用時間を、断続の場合には1回当たりの使用時間及び1日における使用回数をそれぞれ記入すること。

・使用の季節的変動

季節的変動がない場合には「なし」と記入し、変動がある場合はその概要を簡潔に記入すること。

・貯蔵する有害物質の種類

有害物質貯蔵指定施設に貯蔵する有害物質の種類を記入すること。

・その他参考となるべき事項

上記事項のほかに、参考となる事項があれば記入すること。

(6) 別紙 15 (搬入及び搬出の系統) (記入例: P52)

・貯蔵される有害物質に係る搬入及び搬出の系統

有害物質貯蔵指定事業場内において、有害物質を搬入する経路、貯蔵・使用等の工程、廃液等として搬出する経路等までの系統をフローシートで図示すること。

有害物質貯蔵指定施設に接続する配管等(配管、継手類、フランジ類、バルブ類、ポンプ設備(有害物質を含む水が通る部分に限る。))及び排水溝等(排水溝、排水ます、排水ポンプ等の排水設備(有害物質を含む水が通る部分に限る。))の設備を示すこと。

また、配管については、地上配管、地下配管(トレンチ)、地下配管(埋設)などの配管の状況が分かるように示すこと。

・用途別用水使用量

記入しないこと。

【添付資料】

○必須資料

工程別排水系統図

特定事業場の工程別に排出される水（冷却水等を含む。）について、公共用水域への排出までの過程をフローシートに示し、各系統別に化学的酸素要求量、窒素含有量及びりん含有量に係る汚染状態の通常の値及び最大の値並びに排出される水の通常の量及び最大の量を付記すること。（別紙6「用水及び排水の系統」で必要な内容が記入されている場合は、添付しなくてよい。）

特定排水、冷却水等の総括表（記入例：P42）

特定事業場全体について、業種区分別の特定排水の量の合計、冷却水の量の合計等を記入すること。産業分類については、「日本標準産業分類（総務省）」の細分類の番号を記入すること。業種分類番号については、別紙5-1～5-3の「業種その他の区分」と同様に記入すること。

特定事業場内排水経路図

特定事業場内の排水経路を色分けして図示すること。

（例 赤：特定排水、青：冷却水等、水色：雨水 など）

また、図中に排水口の位置を明記すること。

ほかの図面で代用できる場合は、添付しなくてよい。

特定事業場（有害物質貯蔵指定事業場）の周辺見取図

適当な縮尺の地図に、特定事業場の位置、敷地境界及び排水口の位置を明示し、排水の周辺公共用水域での流出経路を図示すること。

特定施設（有害物質貯蔵指定施設）の構造図

特定施設（有害物質貯蔵指定施設）の構造が分かる図面とすること。

特定施設（有害物質貯蔵指定施設）の配置図

特定事業場（有害物質貯蔵指定事業場）における特定施設（有害物質貯蔵指定施設）の配置が分かる図面とすること。

○総量規制対象事業場のみ添付

総量規制基準総括表（記入例：P43～45）

特定事業場全体について、排水口別、業種区分別、総量規制基準を定める岡山県告示の別表第3欄に掲げる区分別に特定排水の量の合計を総括表に記入すること。（総量規制基準の適用されない工場又は事業場は添付しなくてよい。）

○有害物質使用特定事業場もしくは有害物質貯蔵指定事業場のみ添付

有害物質貯蔵指定事業場内有害物質搬入出経路図

有害物質貯蔵指定事業場内の有害物質の搬入及び搬出に係る経路を記入すること。

有害物質使用特定施設（有害物質貯蔵指定施設）の管理要領

有害物質使用特定施設又は有害物質貯蔵指定施設に係る使用の方法、使用の方法に関する点検の方法及び回数を定めた管理要領の写しとすること。

有害物質使用特定施設の構造基準等対応総括表

有害物質使用特定施設毎に構造基準・定期点検等に係る対応状況を記入すること。（施設の管理要領や別紙1又は別紙1の2に必要な内容が記入されている場合は添付しなくてよい。）

[記入例]

事例：公共用水域に排水する特定施設2基（うち1基は有害物質使用特定施設）の設置を届け出る

様式第1（第3条関係）（表面）

特定施設（有害物質貯蔵指定施設）設置（使用、変更）届出書

令和〇年〇月〇日

岡山県知事殿

〇〇県〇〇市〇〇丁目〇〇-〇

届出者 〇〇工業株式会社
代表取締役 岡山 〇郎

水質汚濁防止法第5条第1項、~~第2項又は第3項（第6条第1項又は第2項、第7条）~~の規定により、特定施設（有害物質貯蔵指定施設）について、次のとおり届け出ます。

工場又は事業場の名称		〇〇工業株式会社〇〇工場	※整理番号	
工場又は事業場の所在地		〇〇市〇〇丁目〇〇-〇	※受理年月日	年 月 日
第5条第1項関係	特定施設の種類	65 酸又はアルカリによる表面処理施設	※施設番号	
	有害物質使用特定施設の該当の有無	有 <input checked="" type="checkbox"/> 無 <input type="checkbox"/>	※審査結果	
	△特定施設の構造	別紙1のとおり。	※備考	
	△特定施設の設備（有害物質使用特定施設の場合に限る。）	別紙1の2のとおり。		
	△特定施設の使用の方法	別紙2のとおり。		
	△汚水等の処理の方法	別紙3のとおり。		
	△排出水の汚染状態及び量	別紙4のとおり。		
	△排出水の排水系統別の汚染状態及び量	別紙5のとおり。		
△排出水に係る用水及び排水の系統	別紙6のとおり。			
第5条第2項関係	有害物質使用特定施設の種類			
	△有害物質使用特定施設の構造	別紙7のとおり。		
	△有害物質使用特定施設の使用の方法	別紙8のとおり。		
	△汚水等の処理の方法	別紙9のとおり。		
	△特定地下浸透水の浸透の方法	別紙10のとおり。		
	△特定地下浸透水に係る用水及び排水の系統	別紙11のとおり。		

[記入例]

(裏面)

様式第 1

第5条第3項関係	有害物質使用特定施設又は有害物質貯蔵指定施設の別	<input type="checkbox"/> 有害物質使用特定施設 <input type="checkbox"/> 有害物質貯蔵指定施設		
	△有害物質使用特定施設又は有害物質貯蔵指定施設の構造	別紙12のとおり。		
	△有害物質使用特定施設又は有害物質貯蔵指定施設の設備	別紙13のとおり。		
	△有害物質使用特定施設又は有害物質貯蔵指定施設の使用の方法	別紙14のとおり。		
	△施設において製造され、使用され、若しくは処理される有害物質に係る用水及び排水の系統又は施設において貯蔵される有害物質に係る搬入及び搬出の系統	別紙15のとおり。		

- 備考
- 1 特定施設の種類の欄及び有害物質使用特定施設の種類の欄には、令別表第一に掲げる号番号及び名称（指定地域特定施設にあつては、名称）を記載すること。
 - 2 有害物質使用特定施設の該当の有無の欄には、該当するものにレ印を記入すること。なお、有害物質使用特定施設に該当しない場合には、別紙1の2を提出することを要しない。
 - 3 有害物質使用特定施設又は有害物質貯蔵指定施設の別の欄には、該当する施設にレ印を記入すること。
 - 4 △印の欄の記載については、別紙によることとし、かつ、できる限り、図面、表等を利用すること。
 - 5 ※印の欄には、記載しないこと。
 - 6 排出水の排水系統別の汚染状態及び量については、指定地域内の工場又は事業場に係る届出書に限って欄を設けること。
 - 7 変更届出の場合には、変更のある部分について、変更前及び変更後の内容を対照させること。
 - 8 届出書及び別紙の用紙の大きさは、図面、表等やむを得ないものを除き、日本産業規格A4とすること。

別紙（県様式）

届出事項内容

事業場名：〇〇工業株式会社 〇〇工場

担当者氏名：〇〇部〇〇課 〇田〇郎

（電話）〇〇〇-〇〇〇-〇〇〇〇

届出の概要

- ・特定施設として「酸又はアルカリによる表面処置施設」2基（うち1基は有害物質使用特定施設）を設置する。
- ・今回の届出に伴い、公共用水域に排出される排出水量及び化学的酸素要求量等の汚濁負荷量は、以下のとおりである。

排出水量 (m ³ /日)		+31(+48)
汚濁負荷量	化学的酸素要求量 (kg/日)	+0.4(+0.6)
	窒素含有量 (kg/日)	+0.1(+0.2)
	りん含有量 (kg/日)	+0.04(+0.06)

() は最大

※変更の場合には、変更前後で増減がわかるよう記載すること。

	変更前	変更後	増減
排出水量 (m ³ /日)	31(48)	33(50)	+2(+2)
汚濁負荷量			
化学的酸素要求量 (kg/日)	0.4(0.6)	0.6(0.8)	+0.2(+0.2)
窒素含有量 (kg/日)	0.1(0.2)	0.2(0.3)	+0.1(+0.1)
りん含有量 (kg/日)	0.04(0.06)	0.06(0.08)	+0.02(+0.02)

() は最大

※日平均排水量 50 m³/日未満の場合は、汚濁負荷量を記載する必要はない。

事	項	添付の有無
特定施設の構造	別紙 1	<input checked="" type="checkbox"/> 有： <input type="checkbox"/> 無
特定施設の設備	別紙 1 の 2	<input checked="" type="checkbox"/> 有： <input type="checkbox"/> 無
特定施設の使用の方法	別紙 2	<input checked="" type="checkbox"/> 有： <input type="checkbox"/> 無
汚水等の処理の方法	別紙 3	<input checked="" type="checkbox"/> 有： <input type="checkbox"/> 無
排出水の汚染状態及び量	別紙 4	<input checked="" type="checkbox"/> 有： <input type="checkbox"/> 無
排出水の排水系統別の汚染状態及び量	別紙 5	<input checked="" type="checkbox"/> 有： <input type="checkbox"/> 無
用水及び排水の系統	別紙 6	<input checked="" type="checkbox"/> 有： <input type="checkbox"/> 無
有害物質使用特定施設（有害物質貯蔵指定施設）の構造	別紙 12	<input type="checkbox"/> 有： <input checked="" type="checkbox"/> 無
有害物質使用特定施設（有害物質貯蔵指定施設）の設備	別紙 13	<input type="checkbox"/> 有： <input checked="" type="checkbox"/> 無
有害物質使用特定施設（有害物質貯蔵指定施設）の使用の方法	別紙 14	<input type="checkbox"/> 有： <input checked="" type="checkbox"/> 無
用水及び排水の系統（搬入及び搬出の系統）	別紙 15	<input type="checkbox"/> 有： <input checked="" type="checkbox"/> 無
工程別排水系統図	添付資料	<input checked="" type="checkbox"/> 有： <input type="checkbox"/> 無
特定排水、冷却水等の総括表	添付資料	<input checked="" type="checkbox"/> 有： <input type="checkbox"/> 無
特定事業場内排水経路図	添付資料	<input checked="" type="checkbox"/> 有： <input type="checkbox"/> 無
有害物質貯蔵指定事業場内有害物質搬入出系統図	添付資料	<input type="checkbox"/> 有： <input checked="" type="checkbox"/> 無
総量規制基準総括表	添付資料	<input checked="" type="checkbox"/> 有： <input type="checkbox"/> 無
特定事業場（有害物質貯蔵指定事業場）の周辺見取図	添付資料	<input checked="" type="checkbox"/> 有： <input type="checkbox"/> 無
特定施設（有害物質貯蔵指定施設）の構造図	添付資料	<input type="checkbox"/> 有： <input checked="" type="checkbox"/> 無
特定施設（有害物質貯蔵指定施設）の配置図	添付資料	<input type="checkbox"/> 有： <input checked="" type="checkbox"/> 無
有害物質使用特定施設（有害物質貯蔵指定施設）の管理要領	添付資料	<input type="checkbox"/> 有： <input checked="" type="checkbox"/> 無
汚水処理施設の設計計算書	添付資料	<input checked="" type="checkbox"/> 有： <input type="checkbox"/> 無
汚水処理施設の構造図	添付資料	<input checked="" type="checkbox"/> 有： <input type="checkbox"/> 無
その他（ 操業の系統図 ）	添付資料	<input checked="" type="checkbox"/> 有： <input type="checkbox"/> 無
その他（ 構造基準等対応総括表 ）	添付資料	<input checked="" type="checkbox"/> 有： <input type="checkbox"/> 無

添付のないものは、前回の届出（ 年 月 日付け）と同じである。

[記入例]

別紙 1

特定施設の構造

工場又は事業場における施設番号	A-1 (酸洗浄槽)	A-2 (エッチング槽)
特定施設番号及び名称	65 酸又はアルカリによる 表面処理施設	65 酸又はアルカリによる 表面処理施設
型 式	浸漬式 (△△△社製 CM-5)	浸漬式 (□□□社製 DN-6)
構 造	鉄製、内部を塩化ビニールライニング (構造図は添付資料1のとおり)	鉄製、内部を塩化ビニールライニング (構造図は添付資料2のとおり)
主 要 寸 法	槽寸法 酸浸槽 1m×1m×1.5m×1槽	槽寸法 エッチング槽 600mm×600mm×1,000mm×1槽
能 力	ねじ 3,000個/日	ウエハ 1,000枚/日
配 置	めっき工場棟1階 (場内の配置は添付資料3のとおり)	エッチング工場棟1階 (場内の配置は添付資料4のとおり)
設 置 年 月 日	—	—
工事着手予定年月日	令和〇年8月1日	令和〇年8月1日
工事完成予定年月日	令和〇年10月1日	令和〇年10月1日
使用開始予定年月日	令和〇年10月1日	令和〇年10月1日
その他参考となるべき事項	<div style="border: 1px solid red; padding: 5px;"> <p>有害物質使用特定施設に該当する場合には、施設の床面及び周囲の構造等を記載すること。 防液堤等については、可能な場合には容量を記入すること。</p> </div>	<p>床面:コンクリート製 厚さ100mm 周囲:側溝及びためますを設け、流出を防止 側溝:コンクリート製 厚さ100mm 幅300mm×深さ200mm×長さ10m ためます:コンクリート製 厚さ100mm 縦500mm×横500mm×深さ400mm</p>

- 備考 1 配置の欄には、当該特定施設及びこれに関連する主要機械又は主要装置の配置を記載すること。
- 2 その他参考となるべき事項の欄には、当該特定施設が有害物質使用特定施設に該当する場合には、施設の床面及び周囲の構造等を記載すること。

「配置」の欄には、地下に設置されている場合には、その旨を記載すること。

[記入例]

別紙1の2

特定施設の設備

工場又は事業場における施設番号	A-2 (エッチング槽)	
特定施設号番号及び名称	65 酸又はアルカリによる 表面処理施設	
設備	地上配管、フランジ類、ポンプ設備	
構造	地上配管 塩化ビニール製 フランジ類 2箇所 ポンプ設備 1台 (構造図は添付資料5のとおり)	
主要寸法	地上配管 直径100mm×長さ30m	
配置	エッチング工場棟1階 (場内の配置は添付資料4のとおり)	
設置年月日	—	年 月 日
工事着手予定年月日	令和〇年8月1日	年 月 日
工事完成予定年月日	令和〇年10月1日	年 月 日
使用開始予定年月日	令和〇年10月1日	年 月 日
その他参考となるべき事項	<div style="border: 1px solid red; border-radius: 15px; padding: 10px;"> <p>配管については、地上配管、地下配管（トレンチ）、地下配管（埋設）などとして、地上又は地下のいずれに設置されているかを明示すること。トレンチの場合はトレンチの構造についても記載すること。</p> </div>	

- 備考 1 有害物質使用特定施設に該当しない場合には、本様式を提出することを要しない。
2 配置の欄には、当該特定施設の設備の配置を記載すること。

- ・ 「設備」の欄には、施設に付帯する配管等、排水溝等の設備の名称を記載すること。
 - ・ 「構造」の欄には、設備の材質を記載するとともに、検知設備を有する場合にはその旨を記載すること。
 - ・ 「主要寸法」の欄については、設備のうち、主なものについて寸法を記載すること。
 - ・ 「配置」の欄については、建物の名称・位置等を記載するとともに、地下に設置されている場合にはその旨を明記すること。
 - ・ 有害物質を含む水が流れない場合は、構造等に関する基準が適用されないため、その他参考となるべき事項の欄にその旨を記載すること。

特定施設の使用方法

工場又は事業場における施設番号		A-1 (酸洗浄槽)		A-2 (エッチング槽)	
特定施設号番号及び名称		65 酸又はアルカリによる表面処理施設		65 酸又はアルカリによる表面処理施設	
設置場所		めっき工場棟1階 (場内の配置は添付資料3のとおり)		エッチング工場棟1階 (場内の配置は添付資料4のとおり)	
操業の系統		酸洗浄を行う (工程は添付資料6のとおり)		エッチングを行う (工程は添付資料7のとおり)	
使用時間間隔		断続 週に2~3日程度使用し、 使用時間帯は不規則		連続 10時~18時	
1日当たりの使用時間		4時間		8時間	
使用の季節的変動		なし		なし	
原材料(消耗資材を含む。)の種類、使用方法及び1日当たりの使用量		塩酸 30%水溶液に部品を浸漬 300L/日		エッチング溶液(ふっ酸を含む) 20%水溶液に部品を浸漬 200L/日	
汚水等の汚染状態	種類・項目	通常	最大	通常	最大
	pH	2.4~4.0	2.4~4.0	3.0~4.0	2.0~5.0
	BOD (mg/L)	15	20	50	100
	COD (mg/L)	30	40	200	400
	SS (mg/L)	70	100	30	50
	油分 (mg/L)	5	10	40	60
	T-N (mg/L)	10	20	5	8
	T-P (mg/L)	5	10	2	3
	大腸菌群数(個/cm ³)	<50	<50	<50	<50
	大腸菌数(CFU/mL)	<5	<5	<5	<5
ふっ素及びその化合物(mg/L)			30	50	
汚水等の量	通常	最大	通常	最大	
(m ³ /日)	10	15	8	12	
その他参考となるべき事項	<p>その他参考となるべき事項の欄には、有害物質使用特定施設の場合において、有害物質の製造、処理を行っている場合には、製造、処理を行っている有害物質の種類を記載すること(届出がなされた特定施設のうち、どの施設が有害物質使用特定施設になるかを把握するため)。なお、使用している有害物質が、原材料の欄に記載されている場合は改めて記載する必要はない。</p>				

備考 汚水等の汚染状態の欄には、当該特定事業場の排水に係る排水基準に定められた事項について記載すること。

[記入例]

別紙 3

汚水等の処理の方法

工場又は事業場における施設番号	B-1								
処理施設の設置場所	添付資料8のとおり								
設置年月日	-				年 月 日				
工事着手予定年月日	令和〇年8月1日				年 月 日				
工事完成予定年月日	令和〇年10月1日				年 月 日				
使用開始予定年月日	令和〇年10月1日				年 月 日				
種類及び型式	C社製〇〇式××型								
構造	鋼板製（一部コンクリート製） （構造図は添付資料9のとおり）								
主要寸法	添付資料10のとおり								
能力	最大40m ³ /日								
処理の方式	中和+凝集沈殿+砂ろ過								
処理の系統	添付資料11のとおり								
集水及び導水の方法	地上配管+ポンプによる汚水圧送								
使用時間間隔	連続								
1日当たりの使用時間	24時間								
使用の季節変動	なし								
消耗資材の1日当たりの用途別使用量	中和剤：20%水酸化ナトリウム水溶液 15L 凝集剤：8%硫酸アルミニウム 10kg								
汚水等の汚染状態及び量	種類・項目	通常		最大		通常		最大	
		処理前	処理後	処理前	処理後	処理前	処理後	処理前	処理後
	pH	2.4~8.0	5.8~8.6	2.4~8.0	5.8~8.6				
	BOD (mg/L)	30	8	65	10				
	COD (mg/L)	100	10	250	15				
	SS (mg/L)	50	5	70	10				
	油分 (mg/L)	20	1	38	5				
	T-N (mg/L)	7	2	13	4				
	T-P (mg/L)	3	1	6	1				
	大腸菌群数(個/cm ³)	<50	<50	<50	<50				
	大腸菌数 (CFU/mL)	<5	<5	<5	<5				
ふっ素及びその化合物(mg/L)	10	1	15	3					
量 (m ³ /日)	25	25	35	35					
残さの種類、1月間の種類別生成量及び処理方法	汚泥1.0t/月 脱水処理後業者に処分委託（委託予定先〇〇興業株）								
排出水の排出方法	添付資料12のとおり								
その他参考となるべき事項	排出水の排出先 用水→〇〇川→高梁川→瀬戸内海								

備考 1 汚水等の汚染状態の欄には、当該特定事業場の排水に係る排水基準に定められた事項について記載すること。
2 排水の排出方法の欄には、排水口の位置及び数並びに排出先を含め記載すること。

[記入例]

別紙 4

排水水の汚染状態及び量

排水口名称 (番号)		No. 1 (工程排水処理施設+冷却水)		No. 2, 3, 4 (雨水)	
排水口名称 (番号)					
排水の汚染状態	種類・項目	通常	最大	通常	最大
	pH	5.8~8.6	5.8~8.6	-	-
	BOD (mg/L)	7	9	-	-
	COD (mg/L)	8	13	-	-
	SS (mg/L)	4	9	-	-
	油分 (mg/L)	1	4	-	-
	T-N (mg/L)	2	3	-	-
	T-P (mg/L)	0.3	1	-	-
	大腸菌群数(個/cm ²)	<50	<50	-	-
	大腸菌数 (CFU/mL)	<5	<5	-	-
	ふっ素及びその化合物 (mg/L)	1	3	-	-
排水水の量		通常	最大	通常	最大
(m ³ /日)		35	48	0	0
その他参考となるべき事項					

備考 排水水の汚染状態の欄には、当該特定事業場の排水水に係る排水基準に定められた事項について記載すること。

排水水の排水系統別の汚染状態及び量

		指定項目の別		化学的酸素要求量						
業種その他の 区分	汚染状態 (mg/l)		水 量 (m ³ /日)			汚濁負荷量 (kg/日)				
	通常	最大	通常	最大	Q _{c0}	Q _{ci}	Q _{cj}	通常	最大	
特定 排水	202	10	15	25	35		10	25	0.25	0.35
	232 (7)	20	30	4	5		5		0.08	0.10
	合計			29	40		15	25	0.3	0.5
特定 排水 以外 の 排水	種類及び用途	汚染状態 (mg/l)		水 量 (m ³ /日)		汚濁負荷量 (kg/日)				
		通常	最大	通常	最大	通常	最大			
	冷却水	1	2	6	8	0.01	0.01			
	合計			6	8	0.01	0.01			
その他の 参考 事項										

- 1 本紙の記載にあたっては、指定項目ごとに作成すること。
- 2 汚染状態の項及び汚濁負荷量の項には、化学的酸素要求量について記載すること。

排水水の排水系統別の汚染状態及び量

		汚染状態 (mg/l)		水 量 (m ³ /日)			窒素含有量			
業種その他の 区 分	通常	最大	通常	最大	Q _{n0}	Q _{ni}	Q _{nj}	汚濁負荷量 (kg/日)		
								通常	最大	
特定 排 出 水	202	2	4	25	35	10	25	0.05	0.07	
	232 (7)	2	4	4	5		5	0.01	0.01	
	合 計			29	40	10	30	0.1	0.1	
特定 排 出 水 以 外 の 排 出 水	汚染状態 (mg/l)		水 量 (m ³ /日)		汚濁負荷量 (kg/日)					
	通常	最大	通常	最大	通常	最大				
	冷却水	0.1	0.3	6	8	0.00				0.00
	合 計			6	8	0.0				0.0
その 他 の 参 考 事 項										

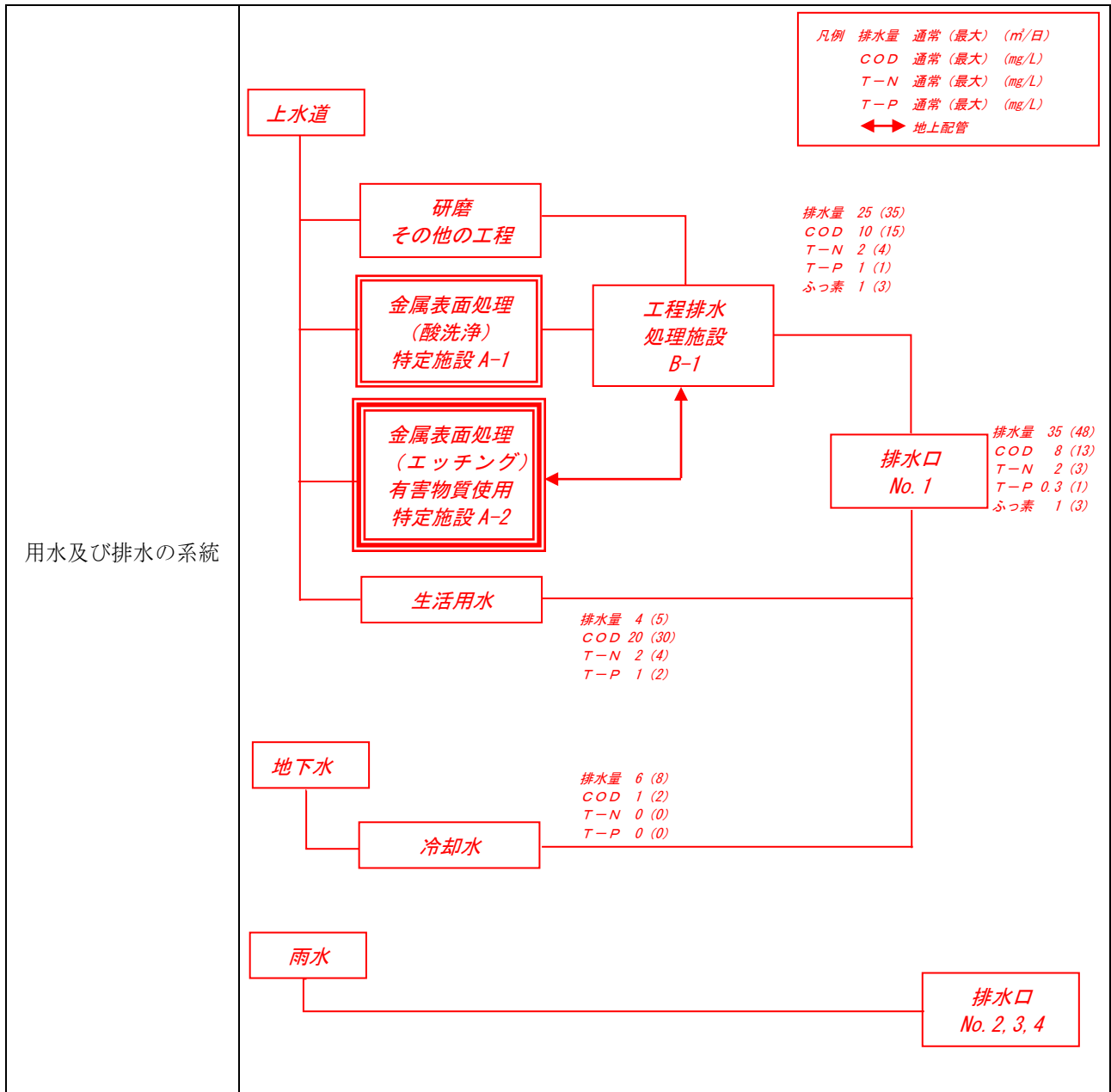
- 1 本紙の記載にあたっては、指定項目ごとに作成すること。
- 2 汚染状態の項及び汚濁負荷量の項には、窒素含有量について記載すること。

排水の排水系統別の汚染状態及び量

		汚染状態 (mg/l)		水 量 (m ³ /日)			りん含有量			
業種その他の 区 分	指定項目の別	汚染状態 (mg/l)		水 量 (m ³ /日)			汚濁負荷量 (kg/日)			
		通 常	最 大	通 常	最 大	Q _{p0}	Q _{pi}	Q _{pj}	通 常	最 大
特定 排 出 水	202	1	1	25	35	10	25		0.025	0.035
	232 (7)	1	2	4	5		5		0.004	0.005
	合 計			29	40	10	30		0.03	0.04
特定 排 出 水 以 外 の 排 出 水	種類及び用途	汚染状態 (mg/l)		水 量 (m ³ /日)		汚濁負荷量 (kg/日)				
		通 常	最 大	通 常	最 大	通 常	最 大			
	冷却水	0.05	0.10	6	8	0.000	0.000			
	合 計			6	8	0.000	0.000			
そ の 他 の 参 考 事 と 項										

- 1 本紙の記載にあたっては、指定項目ごとに作成すること。
- 2 汚染状態の項及び汚濁負荷量の項には、りん含有量について記載すること。

用水及び排水の系統



用途別用水使用量	用途	使用水	用水使用量 (m ³ /日)
	製品処理用水	上水道	25 (35)
	生活用水	上水道	4 (5)
	冷却水	地下水	6 (8)

添付資料（県様式）

特定排水、冷却水等の総括表

特定排水、 冷却水等の区分	産業分類 (細分類)	業種区分番号	排水の量 (m ³ /日)		備 考
			通 常	最 大	
特定排水	2429	202	25	35	
特定排水	-	232(7)	4	5	
冷却水	-	-	6	8	
合 計			35	48	

[記入例]

事例：有害物質貯蔵指定施設2基の設置を届け出る

様式第1（第3条関係）（表面）

~~特定施設（有害物質貯蔵指定施設）設置（使用、変更）届出書~~

令和〇年4月1日

岡山県知事 殿

〇〇県〇〇市〇〇丁目〇〇-〇

届出者 〇〇工業株式会社
代表取締役 岡山 〇郎

水質汚濁防止法第5条第1項、~~第2項又は第3項（第6条第1項又は第2項、第7条）~~の規定により、~~特定施設（有害物質貯蔵指定施設）~~について、次のとおり届け出ます。

工場又は事業場の名称		〇〇工業株式会社〇〇工場	※整理番号	
工場又は事業場の所在地		〇〇市〇〇丁目〇〇-〇	※受理年月日	年 月 日
第5条第1項関係	特定施設の種類	—	※施設番号	
	有害物質使用特定施設の該当の有無	有 <input type="checkbox"/> 無 <input type="checkbox"/>	※審査結果	
	△特定施設の構造	別紙1のとおり。	※備考	
	△特定施設の設備（有害物質使用特定施設の場合に限る。）	別紙1の2のとおり。		
	△特定施設の使用の方法	別紙2のとおり。		
	△汚水等の処理の方法	別紙3のとおり。		
	△排出水の汚染状態及び量	別紙4のとおり。		
	△排出水の排水系統別の汚染状態及び量	別紙5のとおり。		
△排出水に係る用水及び排水の系統	別紙6のとおり。			
第5条第2項関係	有害物質使用特定施設の種類			
	△有害物質使用特定施設の構造	別紙7のとおり。		
	△有害物質使用特定施設の使用の方法	別紙8のとおり。		
	△汚水等の処理の方法	別紙9のとおり。		
	△特定地下浸透水の浸透の方法	別紙10のとおり。		
	△特定地下浸透水に係る用水及び排水の系統	別紙11のとおり。		

[記入例]

様式第1 (裏面)

第5条第3項関係	有害物質使用特定施設又は有害物質貯蔵指定施設の別	<input type="checkbox"/> 有害物質使用特定施設 <input checked="" type="checkbox"/> 有害物質貯蔵指定施設		
	△有害物質使用特定施設又は有害物質貯蔵指定施設の構造	別紙12のとおり。		
	△有害物質使用特定施設又は有害物質貯蔵指定施設の設備	別紙13のとおり。		
	△有害物質使用特定施設又は有害物質貯蔵指定施設の使用の方法	別紙14のとおり。		
	△施設において製造され、使用され、若しくは処理される有害物質に係る用水及び排水の系統又は施設において貯蔵される有害物質に係る搬入及び搬出の系統	別紙15のとおり。		

- 備考
- 1 特定施設の種類の欄及び有害物質使用特定施設の種類の欄には、令別表第一に掲げる号番号及び名称（指定地域特定施設にあつては、名称）を記載すること。
 - 2 有害物質使用特定施設の該当の有無の欄には、該当するものにレ印を記入すること。なお、有害物質使用特定施設に該当しない場合には、別紙1の2を提出することを要しない。
 - 3 有害物質使用特定施設又は有害物質貯蔵指定施設の別の欄には、該当する施設にレ印を記入すること。
 - 4 △印の欄の記載については、別紙によることとし、かつ、できる限り、図面、表等を利用すること。
 - 5 ※印の欄には、記載しないこと。
 - 6 排出水の排水系統別の汚染状態及び量については、指定地域内の工場又は事業場に係る届出書に限って欄を設けること。
 - 7 変更届出の場合には、変更のある部分について、変更前及び変更後の内容を対照させること。
 - 8 届出書及び別紙の用紙の大きさは、図面、表等やむを得ないものを除き、日本産業規格A4とすること。

別紙（県様式）

届出事項内容

事業場名：〇〇工業株式会社 〇〇工場

担当者氏名：〇〇部〇〇課 〇田〇郎

（電話）〇〇〇-〇〇〇-〇〇〇〇

届出の概要

有害物質貯蔵指定施設2基を設置する。

なお、当事業場は雨水等を含め、水は全量下水道へ排水している。

事 項		添付の有無
特定施設の構造	別紙 1	有： <input type="checkbox"/> 無： <input type="checkbox"/>
特定施設の設備	別紙 1 の 2	有： <input type="checkbox"/> 無： <input type="checkbox"/>
特定施設の使用の方法	別紙 2	有： <input type="checkbox"/> 無： <input type="checkbox"/>
汚水等の処理の方法	別紙 3	有： <input type="checkbox"/> 無： <input type="checkbox"/>
排出水の汚染状態及び量	別紙 4	有： <input type="checkbox"/> 無： <input type="checkbox"/>
排出水の排水系統別の汚染状態及び量	別紙 5	有： <input type="checkbox"/> 無： <input type="checkbox"/>
用水及び排水の系統	別紙 6	有： <input type="checkbox"/> 無： <input type="checkbox"/>
有害物質使用特定施設（有害物質貯蔵指定施設）の構造	別紙 12	<input checked="" type="checkbox"/> 有： <input type="checkbox"/> 無： <input type="checkbox"/>
有害物質使用特定施設（有害物質貯蔵指定施設）の設備	別紙 13	<input checked="" type="checkbox"/> 有： <input type="checkbox"/> 無： <input type="checkbox"/>
有害物質使用特定施設（有害物質貯蔵指定施設）の使用の方法	別紙 14	<input checked="" type="checkbox"/> 有： <input type="checkbox"/> 無： <input type="checkbox"/>
用水及び排水の系統（搬入及び搬出の系統）	別紙 15	<input checked="" type="checkbox"/> 有： <input type="checkbox"/> 無： <input type="checkbox"/>
工程別排水系統図	添付資料	有： <input type="checkbox"/> 無： <input type="checkbox"/>
特定排水、冷却水等の総括表	添付資料	有： <input type="checkbox"/> 無： <input type="checkbox"/>
特定事業場内排水経路図	添付資料	有： <input type="checkbox"/> 無： <input type="checkbox"/>
有害物質貯蔵指定事業場内有害物質搬入出系統図	添付資料	<input checked="" type="checkbox"/> 有： <input type="checkbox"/> 無： <input type="checkbox"/>
総量規制基準総括表	添付資料	有： <input type="checkbox"/> 無： <input type="checkbox"/>
特定事業場（有害物質貯蔵指定事業場）の周辺見取図	添付資料	<input checked="" type="checkbox"/> 有： <input type="checkbox"/> 無： <input type="checkbox"/>
特定施設（有害物質貯蔵指定施設）の構造図	添付資料	<input checked="" type="checkbox"/> 有： <input type="checkbox"/> 無： <input type="checkbox"/>
特定施設（有害物質貯蔵指定施設）の配置図	添付資料	<input checked="" type="checkbox"/> 有： <input type="checkbox"/> 無： <input type="checkbox"/>
有害物質使用特定施設（有害物質貯蔵指定施設）の管理要領	添付資料	<input checked="" type="checkbox"/> 有： <input type="checkbox"/> 無： <input type="checkbox"/>
汚水処理施設の設計計算書	添付資料	有： <input type="checkbox"/> 無： <input type="checkbox"/>
汚水処理施設の構造図	添付資料	有： <input type="checkbox"/> 無： <input type="checkbox"/>
その他（ 操業の系統図 ）	添付資料	<input checked="" type="checkbox"/> 有： <input type="checkbox"/> 無： <input type="checkbox"/>
その他（ 構造基準等対応総括表 ）		<input checked="" type="checkbox"/> 有： <input type="checkbox"/> 無： <input type="checkbox"/>

添付のないものは、前回の届出（ 年 月 日付け）と同じである。

[記入例]

別紙 12

有害物質使用特定施設（有害物質貯蔵指定施設）の構造

工場又は事業場における施設番号	A-1	A-2
有害物質使用特定施設又は有害物質貯蔵指定施設の別	有害物質貯蔵指定施設	有害物質貯蔵指定施設
型 式	めっき溶液保管タンク (〇〇社製 YA-B1)	廃液貯蔵タンク (〇〇社製 YA-B1)
構 造	ステンレス製 (構造図は添付資料1のとおり)	ステンレス製 (構造図は添付資料1のとおり)
主 要 寸 法	2m×2m×1.5m×1基	2m×2m×1.5m×1基
能 力	保管容量 1,000L	保管容量 1,000L
配 置	メッキ工場棟隣地 (配置は添付資料2のとおり)	メッキ工場棟隣地 (配置は添付資料2のとおり)
床 面 及 び 周 圍	床面:コンクリート製 厚さ100mm 周囲:側溝及びためますを設け、流出を防止 側溝:コンクリート製 厚さ100mm 幅300mm×深さ200mm×長さ10m ためます:コンクリート製 厚さ100mm 縦500mm×横500mm×深さ400mm ※防液堤等について、可能な場合には容量を記入	床面:コンクリート製 厚さ100mm 周囲:側溝及びためますを設け、流出を防止 側溝:コンクリート製 厚さ100mm 幅300mm×深さ200mm×長さ10m ためます:コンクリート製 厚さ100mm 縦500mm×横500mm×深さ400mm
設 置 年 月 日	—	—
工事着手予定年月日	令和〇年8月1日	令和〇年8月1日
工事完成予定年月日	令和〇年10月1日	令和〇年10月1日
使用開始予定年月日	令和〇年10月1日	令和〇年10月1日
その他参考となるべき事項		

備考 配置の欄には、当該有害物質使用特定施設又は有害物質貯蔵指定施設及びこれに関連する主要器械又は主要装置の配置を記載すること。

「配置」の欄には、地下に設置されている場合には、その旨を記載すること。
※有害物質使用特定施設の場合には、別紙1～6の書き方を参考とすること（以下同様）。

[記入例]

別紙13

有害物質使用特定施設（有害物質貯蔵指定施設）の設備

工場又は事業場における施設番号	A-1	A-2
有害物質使用特定施設又は有害物質貯蔵指定施設の別	有害物質貯蔵指定施設	有害物質貯蔵指定施設
設備	地上配管、地下配管（埋設）、漏えい検知設備、バルブ類、フランジ類、ポンプ設備	地上配管
構造	配管 ステンレス製 漏えい検知設備 1台 バルブ類 1箇所 フランジ類 2箇所 ポンプ設備 1台 (構造図は添付資料3のとおり)	
主要寸法	地上配管 直径100mm×長さ15m 地下配管（埋設） 直径100mm×5m	
配置	めっき工場棟隣地 (配置は添付資料2のとおり)	
設置年月日	—	年 月 日
工事着手予定年月日	令和〇年8月1日	年 月 日
工事完成予定年月日	令和〇年10月1日	年 月 日
使用開始予定年月日	令和〇年10月1日	年 月 日
その他参考となるべき事項	<div style="border: 1px solid red; border-radius: 15px; padding: 10px; text-align: center;"> <p>配管については、地下配管（トレンチ）、地下配管（埋設）などのケースも考えられる。トレンチの場合はトレンチの構造についても記載すること。</p> </div>	

備考 配置の欄には、当該有害物質使用特定施設又は有害物質貯蔵指定施設の設備の配置を記載すること。

- ・「設備」の欄には、施設に付帯する配管等、排水溝等の設備の名称を記載すること。
- ・「構造」の欄には、設備の材質を記載するとともに、検知設備を有する場合にはその旨を記載すること。
- ・「主要寸法」の欄については、設備のうち、主なものについて寸法を記載すること。
- ・「配置」の欄については、建物の名称・位置等を記載するとともに、地下に設置されている場合にはその旨を明記すること。
- ・有害物質を含む水が流れない場合は、構造等に関する基準が適用されないため、その他参考となるべき事項の欄にその旨を記載すること。

[記入例]

別紙14

有害物質使用特定施設（有害物質貯蔵指定施設）の使用の方法

工場又は事業場における施設番号	A-1	A-2
有害物質使用特定施設又は有害物質貯蔵指定施設の別	有害物質貯蔵指定施設	有害物質貯蔵指定施設
設置場所	めっき工場棟隣地 (配置は添付資料2のとおり)	めっき工場棟隣地 (配置は添付資料2のとおり)
操業の系統	めっき溶液を保管する (工程は添付資料5のとおり)	廃液を保管する (工程は添付資料5のとおり)
使用時間間隔	断続 2週間に1回	断続 1日に1回
1日当たりの使用時間	1時間/回	15分/回
使用の季節的変動	6月中旬~7月中旬: 100%稼働 12月中旬~1月中旬: 30%稼働 その他: 70%稼働	6月中旬~7月中旬: 100%稼働 12月中旬~1月中旬: 30%稼働 その他: 70%稼働
原材料(消耗資材を含む。)の種類、使用方法及び1日当たりの使用量(有害物質使用特定施設の場合に限る。)	-	-
貯蔵する有害物質の種類(有害物質貯蔵指定施設の場合に限る。)	六価クロム	六価クロム
その他参考となるべき事項		六価クロムを含む廃液は2週間に1回の頻度で、特別管理産業廃棄物として処理を委託している。

備考 有害物質貯蔵指定施設の場合には、使用時間間隔の欄及び1日当たりの使用時間の欄には、それぞれ当該施設への有害物質を含む水の供給時における当該施設の使用時間間隔及び使用時間を記載すること。

【有害物質使用特定施設の場合】

その他参考となるべき事項の欄には、製造・使用等している有害物質の種類(届出がなされた特定施設のうち、どの施設が有害物質使用特定施設になるかを把握するため)を記載すること。

なお、使用している有害物質が、原材料の欄に記載されている場合は改めて記載する必要はない。

用水及び排水の系統（搬入及び搬出の系統）

搬入：運搬車両からめっき溶液を保管タンク（A-1）に移す
2週間に1回搬入する 作業時間は1時間程度

搬出：保管タンクからめっき溶液を保管（地上、地下）により電気めっき施設に断続供給する
溶液は1日に1回100Lを入れ替える 作業時間は15分程度
廃液は貯蔵タンク（A-2）で保管し、産業廃棄物処理業者により2週間に1回搬入する

施設において製造され、使用され、若しくは処理される有害物質に係る用水及び排水の系統（有害物質使用特定施設の場合に限る。）又は貯蔵される有害物質に係る搬入及び搬出の系統（有害物質貯蔵指定施設の場合に限る。）

凡例
 運搬車両搬入出
 地上配管
 地下配管（埋設）
 排水溝
 漏えい検知設備
 排水量 通常（最大）（m³/日）

用途別用水使用量	用 途	使 用 水	用水使用量(m ³ /日)
		めっき等工程	上水道

備考 有害物質貯蔵指定施設の場合には、用途別用水使用量の欄には記載しないこと。

第3 瀬戸内海環境保全特別措置法に基づく手続

1 特定施設の許可申請

日最大 50 m³以上の排水を公共用水域に排出する者は、特定施設の設置や構造等の変更をしようとするときは、瀬戸内海環境保全特別措置法（以下「瀬戸内法」という。）に基づき事前評価書^{※1}を添付した許可申請書を提出し、事前に知事（岡山市、倉敷市では当該市の市長）の許可を得なければならない。

※1 事前評価書について

事前評価とは、特定施設の設置や構造等の変更に当たって、周辺公共用水域に与える影響の範囲と程度を予測し、環境に著しい支障を生じないことを、事業者自らが立証するものである。（事前評価の方法については、「瀬戸内法に係る事前評価手法」のとおり<→P56, P57参照>）

※2 有害物質貯蔵指定施設の設置について

瀬戸内法の対象となる工場又は事業場においても、有害物質貯蔵指定施設を設置する場合は、水質汚濁防止法に係る届出が必要である。<→P12参照>

2 手続の種類

瀬戸内法に係る手続の種類は、「瀬戸内法に基づく許可申請・届出の種類（P55）」のとおりである。

3 特定施設の設置許可申請等

(1) 特定施設の設置許可が必要な場合（瀬戸内法第5条）

- ・特定施設を設置しようとするとき（更新を含む。）。

※ 特定施設の更新について

特定施設の更新は、特定施設の廃止及び設置として扱う。したがって、特定施設の更新の際は、事前に設置許可申請を行い、許可後、実際に特定施設を廃止した後、瀬戸内法第9条の廃止届を提出することとなる。

- ・既に設置している特定施設以外の施設について、用途の変更や使用原材料の変更等によって特定施設に該当するようになるとき。
- ・既に設置している特定施設の種類（水質汚濁防止法施行令別表第1の区分）が変更になるとき。
- ・瀬戸内法の許可が不要であった日最大排水量50m³未満の特定事業場が、日最大排水量を50m³以上にしようとするとき（既存の特定施設を含め、すべての特定施設の設置許可が必要）

(2) 特定施設の構造等の変更許可が必要な場合（瀬戸内法第8条）

- ・特定施設の構造や使用方法、汚水等の汚染状態や量を変更するとき。
- ・汚水等の処理方法を変更するとき（汚水等の処理施設の施設の新設や改造の変更など）。
- ・排水口ごとの排水量や排水系統別の水量を変更するとき。
- ・公共下水道に接続するとき。

※ 変更許可申請の際には、設置許可申請と同様に事前評価書の添付が必要となるが、瀬戸内法施行規則第7条の2の各号のいずれかに該当する場合は不要となる。

4 事前評価を要しない場合（瀬戸内法施行規則第7条の2）

次の(1)～(4)のいずれかに該当する場合は、事前評価は不要となる。

(1) 次のいずれにも該当すること

- イ 特定施設の使用時において当該特定施設から排出される汚水等の水質及び水量※が増大しないこと（処理施設により処理されない場合に限る。）。※水質、水量とも通常及び最大の値・量を指す。（以下同じ。）
- ロ 汚水等の処理施設の使用時における当該処理施設による汚水等の処理後の水質並びに処理後の水量が増大しないこと。
- ハ 排水口の位置及び数並びに排出先に変更がないこと。

(2) 次のいずれにも該当すること

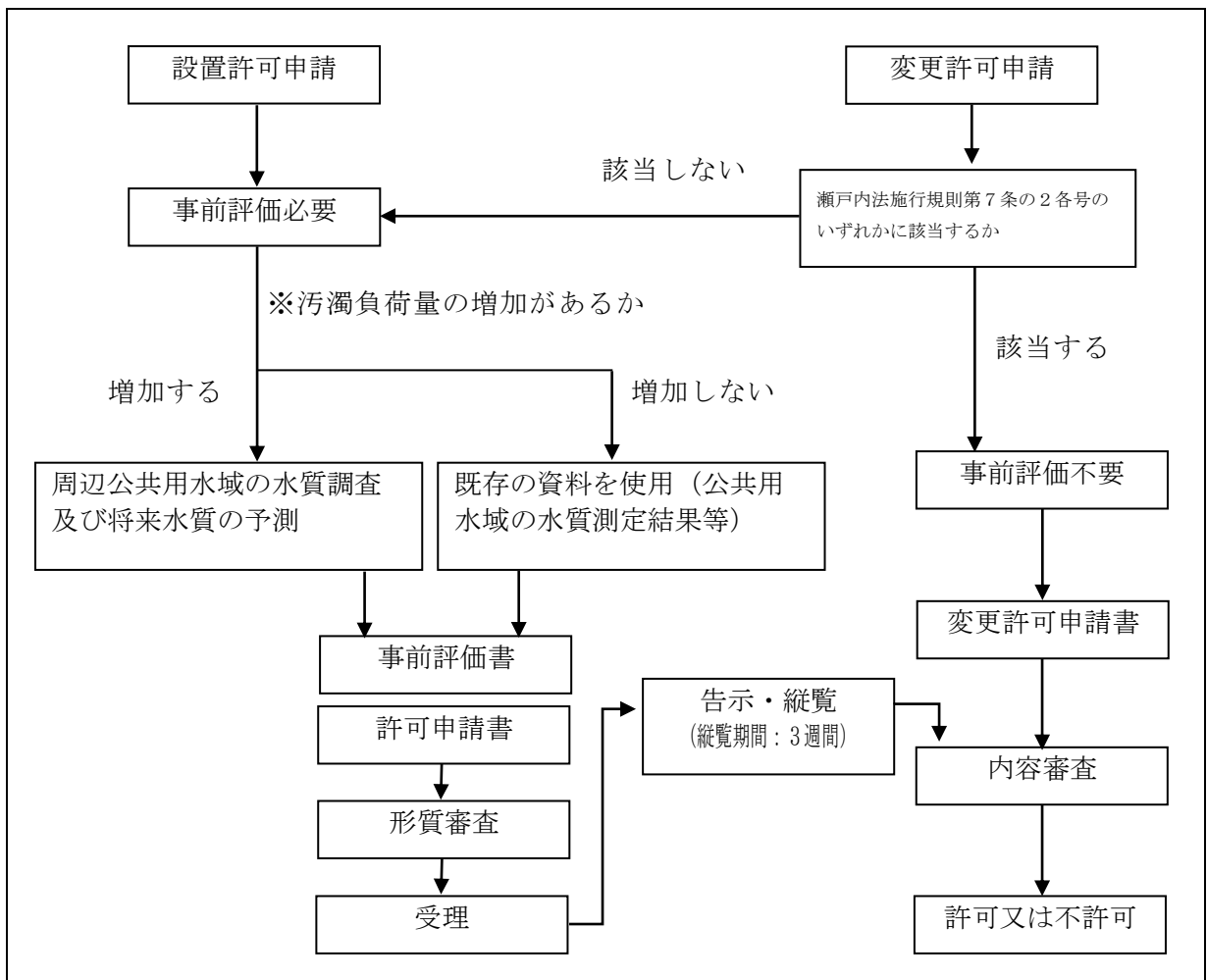
- イ 特定施設の使用時（汚水等の処理施設の使用時を含む。）において各排水口の排出水の水質及び量が増大しないこと。
- ロ (1)ハに掲げていること。

(3) 次のいずれにも該当すること

- イ (2)イに掲げていること。
- ロ 排水口の使用の全部又は一部を廃止すること（既存の排水口を引き続き使用する場合は、その排水口について排出水の排出の方法に変更がないこと。）

(4) 次のいずれにも該当すること

- イ (2)イに掲げていること。
- ロ 事業活動等に使用されていない水又は事業活動等に使用された水であって、水質が悪化しない用途に供された水（冷却水等）のみを排出する排水口の排出水の排出方法を変更すること（当該排水口以外の排水口で排出水の排出方法に変更がない場合に限る。）。



5 その他

(1) 提出部数

許可申請書：正本及びその写し各1通が必要。

事前評価書：正本1通及びその写し2通が必要。

(2) 許可書

特定施設の設置許可申請又は特定施設の構造等変更許可申請が受理され、審査の結果、許可が下りた場合は、申請をした者に許可書が交付される。

6 特定施設設置（使用、構造等変更）許可申請書の記入要領及び記入例

第2「水質汚濁防止法に基づく手続」を参照。〈→P11, 58, 59 参照〉

7 瀬戸内法に基づく許可申請・届出の種類

申請・届出の種類	申請・届出が必要な場合	申請・届出時期
【瀬戸内法第5条】 特定施設設置許可	<ul style="list-style-type: none"> ・「特定施設」を設置しようとするとき ・水濁法の特定事業場で、排出水の量が増加し、日最大排水量が50m³以上になるとき 	あらかじめ (許可後に工事着工が可能)
【瀬戸内法第7条】 特定施設使用届出	<ul style="list-style-type: none"> ・政令の改正により新たに指定された「特定施設」を既に設置しているとき 	特定施設となった日から30日以内
【瀬戸内法第8条】 特定施設の構造等 変更許可	次の事項を変更しようとするとき <ul style="list-style-type: none"> ・特定施設の構造又は使用の方法 ・汚水等の処理の方法 ・排出水の量（排水系統別の量を含む。） 	あらかじめ (許可後に工事着工が可能)
【瀬戸内法第8条第4項】 軽微変更届出	次の事項に変更があったとき <ul style="list-style-type: none"> ・様式第1の別紙1～3の「その他参考となるべき事項」の欄に記載した事項 ・様式第1の別紙4・5の「その他参考となるべき事項」の欄に記載した事項（排出水の量又は廃水系統別の水量に係るものに限る。） 	変更のあった日から30日以内
【瀬戸内法第9条】 変更届出	次の事項に変更があったとき <ul style="list-style-type: none"> ・排出水の汚染状態（排水系統別の汚染状態を含む。）、用水・排水系統、特定施設の設備 	変更のあった日から30日以内
【瀬戸内法第9条】 氏名等変更届出	次の事項に変更があったとき <ul style="list-style-type: none"> ・届出者の氏名又は名称又は住所若しくは法人にあっては代表者の氏名 ・工場又は事業場の名称及び所在地 	変更のあった日から30日以内
【瀬戸内法第9条】 特定施設使用廃止届出	<ul style="list-style-type: none"> ・特定施設の使用を廃止したとき 	廃止した日から30日以内 (全部廃止を除き、変更許可が必要な場合がある。)
【瀬戸内法第10条】 承継届出	<ul style="list-style-type: none"> ・特定施設を譲り受け、又は借り受けたとき ・相続、合併又は分割があったとき 	承継等があった日から30日以内 (特定施設の承継等の前に、変更許可が必要な場合がある。)

8 瀬戸内法に係る事前評価手法（岡山県）

汚濁負荷量		増加						減小又は現状維持					
排出先		海域又は湖沼				河川							
新規増大排水量又は河川流量		1,000 m ³ /日未満	1,000～10,000 m ³ /日未満	10,000～50,000 m ³ /日未満	50,000 m ³ /日以上	直下で100倍以上	河口までに100倍以上	河口までに100倍未満					
周辺公共用水域	範囲の決定	新設部分に係る排水口ごとに、その排水量（最大）を用いて求められる各排水口を中心とする半径 r の円内水域 ただし ① ある円内水域が他の円内水域に完全に重複する場合 ② 円内水域が部分的に重複し、かつその部分に排水口がある場合 ③ ②の状態で円内水域が相連なる場合 各排水口を一体とみなし、算出される統合円内水域（排水口の位置は加重平均位置、排水量は合計量） 以上により求めた円内水域に他の排水口がある場合は、さらに1回一体の排水水とみなして算出される統合円内水域			r の2倍を半径とした円内水域			最上流の排水口の位置から河川水と排水水が十分混合して様な水質に達すると予想される地点まで（最下流側にある排水口から全排水量が排出されるものとみなす。）	最上流の排水口の位置から河口まで及び河口での流心を中心として海域の式により求められる半径 r の円内水域 ただし、増大する排水量が 10000m ³ /日以上の場合は 2r を半径とする円内水域	省略できる			
	計算式	$\log (r^2 \theta / 2) = 1.226 \log Q + 0.086$ （新田式） r: 排水口より周辺公共用水域の外縁までの距離 (m) θ: 拡散角度（半円に様に拡散する場合は θ = π） Q: 排水口よりの1日あたりの最大排水量 (m ³ /日)											
	測定地点	1 測線に r/3, 2r/3, r の3点以上（水量減、負荷量増の場合を含む）	3 測線に r/3, 2r/3, r の9点以上	3 測線に r/3, 2r/3, r, 4r/3, 5r/3r, 2r の18点以上	200～500m メッシュに区分し、3 測線の交点を含む14測定点以上及び 2r～5r 内で6測定点以上	周辺公共用水域の直上流及び周辺公共用水域内で流量変化するすべての地点					左記と同じ及び海域に同じ	周辺公共用水域測定データ等既存資料（あるいは代表地点1点）	
	測定項目	環境基準、その他環境目標、排水基準等に定められている項目のうち、当該事業場の排水水に関係のある項目											
現況水質	採取位置	表層（水面下0.5m）及び中層（同2.0m）				水深の2割の水深			海域・湖：表層 河川：水深の2割				
	測定頻度	新規に増大する排水量が 100 m ³ /日未満の場合 …… 1 時期 1 日以上、各 1 日 3 回以上を原則とする。 " 100 m ³ /日以上の場合 …… 1 時期 3 日以上（1 週間以上の間隔を置いて3日以上）、各 1 日 3 回以上を原則とする。 ただし、新規に増大する排水量が 100 m ³ /日以上の場合において、周辺公共用水域について既存資料等による現況水質データがある場合又は当該申請に係る事業若しくはその事業が含まれる事業について環境影響評価法（平成9年法律第81号）若しくは岡山県環境影響評価等に関する条例（平成11年岡山県条例第7号）に基づく手続が行われている場合は、1 時期 1 日以上、各 1 日 3 回以上とすることができる。（排水量が減少する場合は上記測定頻度との整合をとりつつ適宜判断する。）									(1 時期 1 日 1 回以上)		
将来予測	予測に使用する排水量	周辺公共用水域の範囲の決定に用いた排水量				全排水量							
	予測に使用する水質	周辺公共用水域の範囲の決定に用いた排水水の平均水質				全排水水の平均水質							
	予測式	$S' = S_1 + (S_0 - S_1) \cdot C$ $C = 1 - \exp [-(Q_0 / \theta dp) \{ (1/x) - (1/l) \}]$			電算機による数値解析	$S' = [SQ + (S_0Q_0 - S'_0Q'_0)] / [Q + (Q_0 - Q'_0)]$				負荷量が減少（あるいは現状維持）する旨、記載すること			

(河川域)

- S' : 測定点付近で排水と河川水が十分に混合したと仮定したときの将来水質 (mg/ℓ)
 S : 測定点付近の現況水質 (mg/ℓ)
 Q : 測定点付近の流量 (低水流量時) (m³/日)
 S_0 : 新規に増大する排水を含む、当該事業場からの全排水の水質の平均値 (mg/ℓ)
 Q_0 : 新規に増大する排水を含む、当該事業場からの全排水量 (m³/日)
 S'_0 : 現状での当該事業場からの全排水の水質の平均値 (mg/ℓ)
 Q'_0 : 現状での当該事業場からの全排水量 (m³/日)

(海域)

注) $\exp\{ a \} = e^a$

- S' : 測定点付近の将来水質 (mg/ℓ)
 S_1 : 周辺公共用水域の外縁直近の測定点の現況水質 (mg/ℓ)
 S_0 : 周辺公共用水域の範囲の決定に用いた排水水質の平均値 (mg/ℓ)。ただし、一体とみなされる場合には、各排水口における平均値の加重平均値とする。
 C : 希釈率
 Q_0 : 周辺公共用水域の範囲の決定に用いた排水の量 (m³/日)
 θ : 拡散角度 (半円に一樣に拡散する場合には、 $\theta = \pi$)
 d : 排水の混合層厚 (m)。原則として 2 m とする。
 p : 拡散速度 (m/日)。原則として 864m/日 とする。
 x : 排水口から測定点までの距離 (m)
 ℓ : 排水口から周辺公共用水域外縁までの距離 (m)

参 考

(1) 汚濁負荷量の減少 (現状維持を含む。) とは

環境基準、その他の環境目標、排水基準に定められている物質・項目のうち、当該特定事業場の排水に関係のある物質・項目に関し、すべて減少 (現状維持を含む。) する場合をいう。

(2) 環境基準点等ごとの水質の各測定値の記載について

申請直前の過去 1 ケ年間の月別、物質・項目別の測定値を記載することを原則とする。

(3) 低水流量とは

河川において 1 年のうち、275 日はこれよりも減少することのない流量をいう。測定記録がない場合は、河川管理者の意見、判断を参考に決定すること。

(4) 河川域での採水地点及びその地点での流量 (低水量時) の測定について

採水地点は原則として流心とするが、汚濁水の偏流が著しい場合、川幅が広い場合等においては、状況によって右岸部と左岸部を別々に採水地点として設定する。

これらの試料は原則として相互に混合しないものとする。流量測定は、河川管理者の意見、判断を参考に、河川工学関係の図書に記載されている方法によること。

様式第1 (第3条関係)

特定施設設置(変更)許可申請書

令和〇年4月1日

岡山県知事 殿

〇〇県〇〇市〇〇丁目〇〇-〇

申請人 〇〇工業株式会社
代表取締役 岡山 〇郎

瀬戸内海環境保全特別措置法第5条第1項(第8条第1項)の規定により、特定施設の設置(構造等の変更)の許可を受けたいので、次のとおり申請します。

工場又は事業場の名称	〇〇工業株式会社〇〇工場	※整理番号	
工場又は事業場の所在地	〇〇市〇〇丁目〇〇-〇	※受理年月日	年 月 日
特定施設の種類	65 酸又はアルカリによる表面処理施設	※施設番号	
有害物質使用特定施設の該当の有無	有 <input checked="" type="checkbox"/> 無 <input type="checkbox"/>	※審査結果	
△特定施設の構造	別紙1のとおり。	※備考	
△特定施設の使用の方法	別紙2のとおり。		
△汚水等の処理の方法	別紙3のとおり。		
△排出水の量(排水系統別の量を含む。)	別紙4及び別紙5のとおり。		
△排出水の汚染状態(排水系統別の汚染状態を含む。)			
△用水及び排水の系統	別紙6のとおり。		
△特定施設の設備(有害物質使用特定施設の場合に限る。)	別紙7のとおり。		

- 備考
- 1 特定施設の種類の欄には、当該特定施設が水質汚濁防止法施行令(昭和46年政令第188号)別表第1又はダイオキシン類対策特別措置法施行令(平成11年政令第433号)別表第2のいずれに該当するか、並びに当該別表に掲げる当該特定施設の号番号及び名称を記載すること。
 - 2 有害物質使用特定施設の該当の有無の欄には、該当するものにレ印を記入すること。なお、有害物質使用特定施設に該当しない場合には、別紙7を提出することを要しない。
 - 3 △印の欄の記載については、別紙によることとし、かつ、できる限り、図面、表等を利用すること。
 - 4 ※印の欄には、記載しないこと。
 - 5 変更申請の場合には、変更のある部分について、変更前及び変更後の内容を対照させること。
 - 6 申請書及び別紙の用紙の大きさは、図面、表等やむを得ないものを除き、日本産業規格A4とすること。

別紙（県様式）

申請事項内容

事業場名：〇〇工業株式会社 〇〇工場
 担当者氏名：〇〇部〇〇課 〇田〇郎
 （電話）〇〇〇-〇〇〇-〇〇〇〇

申請の概要

- ・特定施設として「酸又はアルカリによる表面処置施設」2基（うち1基は有害物質使用特定施設）を設置する。
- ・今回の届出に伴い、公共用水域に排出される排出水量及び化学的酸素要求量等の汚濁負荷量は、以下のとおりである。

排出水量 (m ³ /日)	+31(+48)
汚濁負荷量	
化学的酸素要求量 (kg/日)	+0.4(+0.6)
窒素含有量 (kg/日)	+0.1(+0.2)
りん含有量 (kg/日)	+0.04(+0.06)

() は最大

※変更の場合には、変更前後で増減がわかるよう記載すること。

	変更前	変更後	増減
排出水量 (m ³ /日)	31(48)	33(50)	+2(+2)
汚濁負荷量			
化学的酸素要求量 (kg/日)	0.4(0.6)	0.6(0.8)	+0.2(+0.2)
窒素含有量 (kg/日)	0.1(0.2)	0.2(0.3)	+0.1(+0.1)
りん含有量 (kg/日)	0.04(0.06)	0.06(0.08)	+0.02(+0.02)

() は最大

事項	添付の有無
特定施設の構造	別紙 1 <input type="checkbox"/> 有 : <input type="checkbox"/> 無
特定施設の使用の方法	別紙 2 <input type="checkbox"/> 有 : <input type="checkbox"/> 無
汚水等の処理の方法	別紙 3 <input type="checkbox"/> 有 : <input type="checkbox"/> 無
排出水の汚染状態及び量	別紙 4 <input type="checkbox"/> 有 : <input type="checkbox"/> 無
排出水の排水系統別の汚染状態及び量	別紙 5 <input type="checkbox"/> 有 : <input type="checkbox"/> 無
用水及び排水の系統	別紙 6 <input type="checkbox"/> 有 : <input type="checkbox"/> 無
特定施設の設備	別紙 7 <input type="checkbox"/> 有 : <input type="checkbox"/> 無
工程別排水系統図	添付資料 <input type="checkbox"/> 有 : <input type="checkbox"/> 無
特定排水水、冷却水等の総括表	添付資料 <input type="checkbox"/> 有 : <input type="checkbox"/> 無
特定事業場内排水経路図	添付資料 <input type="checkbox"/> 有 : <input type="checkbox"/> 無
総量規制基準総括表	添付資料 <input type="checkbox"/> 有 : <input type="checkbox"/> 無
特定事業場の周辺見取図	添付資料 有 : <input type="checkbox"/> 無
特定施設の構造図	添付資料 <input type="checkbox"/> 有 : <input type="checkbox"/> 無
特定施設の配置図	添付資料 <input type="checkbox"/> 有 : <input type="checkbox"/> 無
有害物質使用特定施設の管理要領	添付資料 <input type="checkbox"/> 有 : <input type="checkbox"/> 無
汚水処理施設の設計計算書	添付資料 有 : <input type="checkbox"/> 無
汚水処理施設の構造図	添付資料 有 : <input type="checkbox"/> 無
ダイオキシン類発生抑制のための構造上の配慮及び運転管理に関する事項	添付資料 有 : <input type="checkbox"/> 無
その他（ 操業の系統図 ）	添付資料 <input type="checkbox"/> 有 : <input type="checkbox"/> 無
その他（ 構造基準等対応総括表 ）	添付資料 <input type="checkbox"/> 有 : <input type="checkbox"/> 無

添付のないものは、前回の申請・届出（令和2年4月1日付け）と同じである。

※ 以下の申請書の記入は、「第2 水質汚濁防止法に基づく手続き 5 特定施設（使用、変更）届出書の記入例」を参照P30以降

第4 岡山県環境への負荷の低減に関する条例に基づく手続

1 届出の義務

県条例においては、特定施設の設置等について所用の届出が義務づけられており、知事（岡山市、倉敷市では当該市の市長）に必要な事項を届け出なければならない。

2 届出の種類

届出の種類は「6 県条例に基づく届出の種類」とおりである。

3 届出に係る規制措置

(1) 計画変更命令等（県条例第57条、120条）

知事は、特定施設設置届出又は特定施設の構造等変更届出があった場合において、排出水の汚染状態が排水基準に適合しないと認めるときは、届出を受理した日から60日以内に限り、届出者に対して計画の変更又は廃止を命ずることができる。

この命令に違反した場合は、1年以下の懲役又は50万円以下の罰金に処せられる。

(2) 実施の制限（県条例第58条）

特定施設設置届出又は特定施設の構造等変更届出が受理された日から60日を経過した後でなければ、その届出に係る設置、変更の工事をしてはならない。

ただし、知事が、届出に係る事項の内容が相当であると認めるときは、実施制限の期間を短縮することができる。

4 提出部数

正本及びその写し各1通が必要

5 特定施設設置（使用、変更）届出書の記入要領及び記入例

第2「水質汚濁防止法に基づく手続」を参照

6 県条例に基づく届出の種類

申請・届出の種類	申請・届出が必要な場合	申請・届出時期
【県条例第54条】 特定施設設置届出	・「特定施設」を設置しようとするとき	工事着手予定日の60日前まで
【県条例第55条】 特定施設使用届出	・条例の改正により新たに指定された「特定施設」を既に設置しているとき	特定施設となった日から30日以内
【県条例第56条】 特定施設の構造等 変更届出	次の事項を変更しようとするとき ・ 特定施設の構造 ・ 特定施設の使用の方法 ・ 汚水等の処理の方法 ・ 排出水の汚染状態及び量 ・ 用水及び排水の系統	工事着手予定日の60日前まで
【県条例第63条において 準用する第12条】 氏名等変更届出	次の事項に変更があったとき ・ 届出者の氏名又は名称又は住所若しくは法人にあっては代表者の氏名 ・ 工場又は事業場の名称及び所在地	変更のあった日から30日以内
【県条例第63条において 準用する第12条】 特定施設使用廃止届出	・ 特定施設の使用を廃止したとき	廃止した日から30日以内
【県条例第63条において 準用する第13条】 承継届出	・ 特定施設を譲り受け、又は借り受けたとき ・ 相続、合併又は分割があったとき	承継等があった日から30日以内

第 5 資料

資料 1 特定施設等

1 特定施設（水質汚濁防止法施行令別表第 1）

番号	名称
1	鉱業又は水洗炭業の用に供する施設であつて、次に掲げるもの イ 選鉱施設 ロ 選炭施設 ハ 坑水中和沈でん施設 ニ 掘削用の泥水分離施設
1 の 2	畜産農業又はサービス業の用に供する施設であつて、次に掲げるもの（S47.10.1施行） イ 豚房施設（豚房の総面積が50平方メートル未満の事業場に係るものを除く。） ロ 牛房施設（牛房の総面積が200平方メートル未満の事業場に係るものを除く。） ハ 馬房施設（馬房の総面積が500平方メートル未満の事業場に係るものを除く。）
2	畜産食料品製造業の用に供する施設であつて、次に掲げるもの イ 原料処理施設 ロ 洗淨施設（洗びん施設を含む。） ハ 湯煮施設
3	水産食料品製造業の用に供する施設であつて、次に掲げるもの イ 水産動物原料処理施設 ロ 洗淨施設 ハ 脱水施設 ニ ろ過施設 ホ 湯煮施設
4	野菜又は果実を原料とする保存食料品製造業の用に供する施設であつて、次に掲げるもの イ 原料処理施設 ロ 洗淨施設 ハ 圧搾施設 ニ 湯煮施設
5	みそ、しょう油、食用アミノ酸、グルタミン酸ソーダ、ソース又は食酢の製造業の用に供する施設であつて、次に掲げるもの イ 原料処理施設 ロ 洗淨施設 ハ 湯煮施設 ニ 濃縮施設 ホ 精製施設 ヘ ろ過施設
6	小麦粉製造業の用に供する洗淨施設
7	砂糖製造業の用に供する施設であつて、次に掲げるもの イ 原料処理施設 ロ 洗淨施設（流送施設を含む。） ハ ろ過施設 ニ 分離施設 ホ 精製施設
8	パン若しくは菓子の製造業又は製あん業の用に供する粗製あんの沈でんそう
9	米菓製造業又はこうじ製造業の用に供する洗米機
1 0	飲料製造業の用に供する施設であつて、次に掲げるもの イ 原料処理施設 ロ 洗淨施設（洗びん施設を含む。） ハ 搾汁施設 ニ ろ過施設 ホ 湯煮施設 ヘ 蒸留施設
1 1	動物系飼料又は有機質肥料の製造業の用に供する施設であつて、次に掲げるもの イ 原料処理施設 ロ 洗淨施設 ハ 圧搾施設 ニ 真空濃縮施設 ホ 水洗式脱臭施設

番号	名称
1 2	動植物油脂製造業の用に供する施設であつて、次に掲げるもの イ 原料処理施設 ロ 洗淨施設 ハ 圧搾施設 ニ 分離施設
1 3	イースト製造業の用に供する施設であつて、次に掲げるもの イ 原料処理施設 ロ 洗淨施設 ハ 分離施設
1 4	でん粉又は化工でん粉の製造業の用に供する施設であつて、次に掲げるもの イ 原料浸せき施設 ロ 洗淨施設（流送施設を含む。） ハ 分離施設 ニ 渋だめ及びこれに類する施設
1 5	ぶどう糖又は水あめの製造業の用に供する施設であつて、次に掲げるもの イ 原料処理施設 ロ ろ過施設 ハ 精製施設
1 6	麵類製造業の用に供する湯煮施設
1 7	豆腐又は煮豆の製造業の用に供する湯煮施設
1 8	インスタントコーヒー製造業の用に供する抽出施設
1 8 の 2	冷凍調理食品製造業の用に供する施設であつて、次に掲げるもの (S57. 1. 1 施行) イ 原料処理施設 ロ 湯煮施設 ハ 洗淨施設
1 8 の 3	たばこ製造業の用に供する施設であつて、次に掲げるもの (S57. 1. 1 施行) イ 水洗式脱臭施設 ロ 洗淨施設
1 9	紡績業又は繊維製品の製造業若しくは加工業の用に供する施設であつて、次に掲げるもの イ まゆ湯煮施設 ロ 副蚕処理施設 ハ 原料浸せき施設 ニ 精練機及び精練そう ホ シルケツト機 へ 漂白機及び漂白そう ト 染色施設 チ 薬液浸透施設 リ のり抜き施設 (S49. 12. 1 施行)
2 0	洗毛業の用に供する施設であつて、次に掲げるもの イ 洗毛施設 ロ 洗化炭施設
2 1	化学繊維製造業の用に供する施設であつて次に掲げるもの イ 湿式紡糸施設 ロ リンター又は未精練繊維の薬液処理施設 ハ 原料回収施設
2 1 の 2	一般製材業又は木材チップ製造業の用に供する湿式バーカー (S57. 1. 1 施行)
2 1 の 3	合板製造業の用に供する接着機洗淨施設 (S57. 1. 1 施行)
2 1 の 4	パーティクルボード製造業の用に供する施設であつて、次に掲げるもの (S57. 1. 1 施行) イ 湿式バーカー ロ 接着機洗淨施設
2 2	木材薬品処理業の用に供する施設であつて次に掲げるもの イ 湿式バーカー ロ 薬液浸透施設

番号	名称
23	パルプ、紙又は紙加工品の製造業の用に供する施設であつて、次に掲げるもの イ 原料浸せき施設 ロ 湿式バーカー ハ 碎木機 ニ 蒸解施設 ホ 蒸解廃液濃縮施設 ヘ チツプ洗浄施設及びパルプ洗浄施設 ト 漂白施設 チ 抄紙施設（抄造施設を含む。） リ セロハン製膜施設 ヌ 湿式繊維板成型施設 ル 廃ガス洗浄施設
23の2	新聞業、出版業、印刷業又は製版業の用に供する施設であつて、次に掲げるもの（S57.1.1施行） イ 自動式フィルム現像洗浄施設 ロ 自動式感光膜付印刷版現像洗浄施設
24	化学肥料製造業の用に供する施設であつて次に掲げるもの イ ろ過施設 ロ 分離施設 ハ 水洗式破碎施設 ニ 廃ガス洗浄施設 ホ 湿式集じん施設
25	削除
26	無機顔料製造業の用に供する施設であつて、次に掲げるもの イ 洗浄施設 ロ ろ過施設 ハ カドミウム系無機顔料製造施設のうち、遠心分離機 ニ 群青製造施設のうち、水洗式分別施設 ホ 廃ガス洗浄施設
27	前2号に掲げる事業以外の無機化学工業製品製造業の用に供する施設であつて、次に掲げるもの イ ろ過施設 ロ 遠心分離機 ハ 硫酸製造施設のうち、亜硫酸ガス冷却洗浄施設 ニ 活性炭又は二硫化炭素の製造施設のうち、洗浄施設 ホ 無水けい酸製造施設のうち、塩酸回収施設 ヘ 青酸製造施設のうち、反応施設 ト よう素製造施設のうち、吸着施設及び沈でん施設 チ 海水マグネシア製造施設のうち、沈でん施設 リ バリウム化合物製造施設のうち、水洗式分別施設 ヌ 廃ガス洗浄施設 ル 湿式集じん施設
28	カーバイト法アセチレン誘導品製造業の用に供する施設であつて、次に掲げるもの イ 湿式アセチレンガス発生施設 ロ 酢酸エステル製造施設のうち、洗浄施設及び蒸留施設 ハ ポリビニルアルコール製造施設のうち、メチルアルコール蒸留施設 ニ アクリル酸エステル製造施設のうち、蒸留施設 ホ 塩化ビニルモノマー洗浄施設 ヘ クロロブレンモノマー洗浄施設
29	コールタール製品製造業の用に供する施設であつて、次に掲げるもの イ ベンゼン類硫酸洗浄施設 ロ 静置分離器 ハ タール酸ソーダ硫酸分解施設
30	発酵工業（第5号、第10号及び第13号に掲げる事業を除く。）の用に供する施設であつて、次に掲げるもの イ 原料処理施設 ロ 蒸留施設 ハ 遠心分離機 ニ ろ過施設

番号	名称
3 1	メタン誘導品製造業の用に供する施設であつて、次に掲げるもの イ メチルアルコール又は四塩化炭素の製造施設のうち、蒸留施設 ロ ホルムアルデヒド製造施設のうち、精製施設 ハ フロンガス製造施設のうち、洗浄施設及びろ過施設
3 2	有機顔料又は合成染料の製造業の用に供する施設であつて、次に掲げるもの イ ろ過施設 ロ 顔料又は染色レーキの製造施設のうち、水洗施設 ハ 遠心分離機 ニ 廃ガス洗浄施設
3 3	合成樹脂製造業の用に供する施設であつて、次に掲げるもの イ 縮合反応施設 ロ 水洗施設 ハ 遠心分離機 ニ 静置分離器 ホ 弗素樹脂製造施設のうち、ガス冷却洗浄施設及び蒸留施設 ヘ ポリプロピレン製造施設のうち、溶剤蒸留施設 ト 中圧法又は低圧法によるポリエチレン製造施設のうち、溶剤回収施設 チ ポリブデンの酸又はアルカリによる処理施設 リ 廃ガス洗浄施設 ヌ 湿式集じん施設
3 4	合成ゴム製造業の用に供する施設であつて、次に掲げるもの イ ろ過施設 ロ 脱水施設 ハ 水洗施設 ニ ラテックス濃縮施設 ホ スチレン・ブタジエンゴム、ニトリル・ブタジエンゴム又はポリブタジエンゴムの製造施設のうち、静置分離器
3 5	有機ゴム薬品製造業の用に供する施設であつて、次に掲げるもの イ 蒸留施設 ロ 分離施設 ハ 廃ガス洗浄施設
3 6	合成洗剤製造業の用に供する施設であつて、次に掲げるもの イ 廃酸分離施設 ロ 廃ガス洗浄施設 ハ 湿式集じん施設
3 7	前6号に掲げる事業以外の石油化学工業（石油又は石油副生ガス中に含まれる炭化水素の分解、分離その他の化学的処理により製造される炭化水素又は炭化水素誘導品の製造業をいい、第51号に掲げる事業を除く。）の用に供する施設であつて、次に掲げるもの イ 洗浄施設 ロ 分離施設 ハ ろ過施設 ニ アクリロニトリル製造施設のうち、急冷施設及び蒸留施設 ホ アセトアルデヒド、アセトン、カプロラクタム、テレフタル酸又はトリレンジアミンの製造施設のうち、蒸留施設 ヘ アルキルベンゼン製造施設のうち、酸又はアルカリによる処理施設 ト イソプロピルアルコール製造施設のうち、蒸留施設及び硫酸濃縮施設 チ エチレンオキサイド又はエチレングリコールの製造施設のうち、蒸留施設及び濃縮施設 リ 2-エチルヘキシルアルコール又はイソブチルアルコールの製造施設のうち、縮合反応施設及び蒸留施設 ヌ シクロヘキサノン製造施設のうち、酸又はアルカリによる処理施設 ル トリレンジイソシアネート又は無水フタル酸の製造施設のうち、ガス冷却洗浄施設 ヲ ノルマルパラフィン製造施設のうち、酸又はアルカリによる処理施設及びメチルアルコール蒸留施設 ワ プロピレンオキサイド又はプロピレングリコールのけん化器 カ メチルエチルケトン製造施設のうち、水蒸気凝縮施設 ヨ メチルメタアクリレートモノマー製造施設のうち、反応施設及びメチルアルコール回収施設 タ 廃ガス洗浄施設
3 8	石けん製造業の用に供する施設であつて、次に掲げるもの イ 原料精製施設 ロ 塩析施設
3 8の2	界面活性剤製造業の用に供する反応施設（1・4-ジオキサンが発生するものに限り、洗浄装置を有しないものを除く。）

番号	名称
39	硬化油製造業の用に供する施設であつて、次に掲げるもの イ 脱酸施設 ロ 脱臭施設
40	脂肪酸製造業の用に供する蒸留施設
41	香料製造業の用に供する施設であつて、次に掲げるもの イ 洗淨施設 ロ 抽出施設
42	ゼラチン又はにかわの製造業の用に供する施設であつて、次に掲げるもの イ 原料処理施設 ロ 石灰づけ施設 ハ 洗淨施設
43	写真感光材料製造業の用に供する感光剤洗淨施設
44	天然樹脂製品製造業の用に供する施設であつて、次に掲げるもの イ 原料処理施設 ロ 脱水施設
45	木材化学工業の用に供するフルフラール蒸留施設
46	第28号から前号までに掲げる事業以外の有機化学工業製品製造業の用に供する施設であつて、次に掲げるもの イ 水洗施設 ロ ろ過施設 ハ ヒドラジン製造施設のうち、濃縮施設 ニ 廃ガス洗淨施設
47	医薬品製造業の用に供する施設であつて、次に掲げるもの イ 動物原料処理施設 ロ ろ過施設 ハ 分離施設 ニ 混合施設（第2条各号に掲げる物質を含有する物を混合するものに限る。以下同じ。） ホ 廃ガス洗淨施設
48	火薬製造業の用に供する洗淨施設
49	農薬製造業の用に供する混合施設
50	第2条各号に掲げる物質を含有する試薬の製造業の用に供する試薬製造施設
51	石油精製業（潤滑油再生業を含む。）の用に供する施設であつて、次に掲げるもの イ 脱塩施設 ロ 原油常圧蒸留施設 ハ 脱硫施設 ニ 揮発油、灯油又は軽油の洗淨施設 ホ 潤滑油洗淨施設
51の2	自動車用タイヤ若しくは自動車用チューブの製造業、ゴムホース製造業、工業用ゴム製品製造業（防振ゴム製造業を除く。）、更生タイヤ製造業又はゴム板製造業の用に供する直接加硫施設（S57.1.1施行）
51の3	医療用若しくは衛生用のゴム製品製造業、ゴム手袋製造業、糸ゴム製造業又はゴムバンド製造業の用に供するラテックス成形型洗淨施設（S57.1.1施行）
52	皮革製造業の用に供する施設であつて、次に掲げるもの イ 洗淨施設 ロ 石灰づけ施設 ハ タンニンづけ施設 ニ クロム浴施設 ホ 染色施設
53	ガラス又はガラス製品の製造業の用に供する施設であつて、次に掲げるもの イ 研摩洗淨施設 ロ 廃ガス洗淨施設
54	セメント製品製造業の用に供する施設であつて、次に掲げるもの イ 抄造施設 ロ 成型機 ハ 水養生施設（蒸気養生施設を含む。）
55	生コンクリート製造業の用に供するパツチヤープラント
56	有機質砂かべ材製造業の用に供する混合施設
57	人造黒鉛電極製造業の用に供する成型施設

番号	名称
58	窯業原料（うわ薬原料を含む。）の精製業の用に供する施設であつて、次に掲げるもの イ 水洗式破碎施設 ロ 水洗式分別施設 ハ 酸処理施設 ニ 脱水施設
59	砕石業の用に供する施設であつて、次に掲げるもの イ 水洗式破碎施設 ロ 水洗式分別施設
60	砂利採取業の用に供する水洗式分別施設
61	鉄鋼業の用に供する施設であつて、次に掲げるもの イ タール及びガス液分離施設 ロ ガス冷却洗浄施設 ハ 圧延施設 ニ 焼入れ施設 ホ 湿式集じん施設
62	非鉄金属製造業の用に供する施設であつて、次に掲げるもの イ 還元そう ロ 電解施設（熔融塩電解施設を除く。） ハ 焼入れ施設 ニ 水銀精製施設 ホ 廃ガス洗浄施設 へ 湿式集じん施設
63	金属製品製造業又は機械器具製造業（武器製造業を含む。）の用に供する施設であつて、次に掲げるもの イ 焼入れ施設 ロ 電解式洗浄施設 ハ カドミウム電極又は鉛電極の化成施設 ニ 水銀精製施設 ホ 廃ガス洗浄施設
63の2	空きびん卸売業の用に供する自動式洗びん施設（S57. 1. 1施行）
63の3	石炭を燃料とする火力発電施設のうち、廃ガス洗浄施設（H13. 7. 1施行）
64	ガス供給業又はコークス製造業の用に供する施設であつて、次に掲げるもの イ タール及びガス液分離施設 ロ ガス冷却洗浄施設（脱硫化水素施設を含む。）
64の2	水道施設（水道法（昭和32年法律第177号）第3条第8項に規定するものをいう。）、工業用水道施設（工業用水道事業法（昭和33年法律第84号）第2条第6項に規定するものをいう。）又は自家用工業用水道（同法第21条第1項に規定するものをいう。）の施設のうち、浄水施設であつて、次に掲げるもの（これらの浄水能力が1日当たり1万立方メートル未満の事業場に係るものを除く。）（S51. 6. 1施行） イ 沈でん施設 ロ ろ過施設
65	酸又はアルカリによる表面処理施設
66	電気めつき施設
66の2	エチレンオキサイド又は1・4－ジオキサンの混合施設（前各号に該当するものを除く。）
66の3	旅館業（旅館業法（昭和23年法律第138号）第2条第1項に規定するもの（住宅宿泊事業法（平成29年法律第65号）第2条第3項に規定する住宅宿泊事業に該当するもの及び旅館業法第2条第4項に規定する下宿営業を除く。）をいう。）の用に供する施設であつて、次に掲げるもの（S49. 12. 1施行） イ ちゆう房施設 ロ 洗濯施設 ハ 入浴施設
66の4	共同調理場（学校給食法（昭和29年法律第160号）第6条に規定する施設をいう。以下同じ。）に設置されるちゆう房施設（業務の用に供する部分の総床面積（以下単に「総床面積」という。）が500平方メートル未満の事業場に係るものを除く。）（S63. 10. 1施行）
66の5	弁当仕出屋又は弁当製造業の用に供するちゆう房施設（総床面積が360平方メートル未満の事業場に係るものを除く。）（S63. 10. 1施行）
66の6	飲食店（次号及び第66号の8に掲げるものを除く。）に設置されるちゆう房施設（総床面積が420平方メートル未満の事業場に係るものを除く。）（S63. 10. 1施行）

番号	名称
66の7	そば店、うどん店、すし店のほか、喫茶店その他の通常主食と認められる食事を提供しない飲食店（次号に掲げるものを除く。）に設置されるちゅう房施設（総床面積が630平方メートル未満の事業場に係るものを除く。）（S63.10.1施行）
66の8	料亭、バー、キャバレー、ナイトクラブその他これらに類する飲食店で設備を設けて客の接待をし、又は客にダンスをさせるものに設置されるちゅう房施設（総床面積が1,500平方メートル未満の事業場に係るものを除く。）（S63.10.1施行）
67	洗濯業の用に供する洗浄施設
68	写真現像業の用に供する自動式フィルム現像洗浄施設
68の2	病院（医療法（昭和23年法律第205号）第1条の5第1項に規定するものをいう。以下同じ。）で病床数が300以上であるものに設置される施設であつて、次に掲げるもの（S54.5.10施行） イ ちゅう房施設 ロ 洗浄施設 ハ 入浴施設
69	と畜業又は死亡獣畜取扱業の用に供する解体施設
69の2	卸売市場（卸売市場法（昭和46年法律第35号）第2条第2項に規定するものをいう。）（主として漁業者又は水産業協同組合から出荷される水産物の卸売のためその水産物の陸揚地において開設される卸売市場で、その水産物を主として他の卸売市場に出荷する者、水産加工業を営む者に卸売する者又は水産加工業を営む者に対し卸売するためのものを除く。）に設置される施設であつて、次に掲げるもの（水産物に係るものに限り、これらの総面積が1,000平方メートル未満の事業場に係るものを除く。） イ 卸売場 ロ 仲卸売場
70	廃油処理施設（海洋汚染及び海上災害の防止に関する法律（昭和45年法律第136号）第3条第14号に規定するものをいう。）
70の2	自動車特定整備事業（道路運送車両法（昭和26年法律第185号）第77条に規定するものをいう。以下同じ。）の用に供する洗車施設（屋内作業場の総面積が800平方メートル未満の事業場に係るもの及び次号に掲げるものを除く。）（S57.1.1施行）
71	自動式車両洗浄施設
71の2	科学技術（人文科学のみに係るものを除く。）に関する研究、試験、検査又は専門教育を行う事業場で環境省令で定めるものに設置されるそれらの業務の用に供する施設であつて、次に掲げるもの（S49.12.1施行） イ 洗浄施設 ロ 焼入れ施設 ※環境省令で定める事業場 1 国又は地方公共団体の試験研究機関（人文科学のみに係るものを除く。） 2 大学及びその附属試験研究機関（人文科学のみに係るものを除く。） 3 学術研究（人文科学のみに係るものを除く。）又は製品の製造若しくは技術の改良、考案若しくは発明に係る試験研究を行う研究所（前二号に該当するものを除く。） 4 農業、水産又は工業に関する学科を含む専門教育を行う高等学校、高等専門学校、専修学校、各種学校、職員訓練施設又は職業訓練施設 5 保健所 6 検疫所 7 動物検疫所 8 植物防疫所 9 家畜保健衛生所 10 検査業に属する事業場 11 商品検査業に属する事業場 12 臨床検査業に属する事業場 13 犯罪鑑識施設
71の3	一般廃棄物処理施設（廃棄物の処理及び清掃に関する法律（昭和45年法律第137号）第8条第1項に規定するものをいう。）である焼却施設（S54.5.10施行） ※廃棄物の処理及び清掃に関する法律第8条第1項の政令で定めるごみ処理施設 1日当たりの処理能力が5トン以上（焼却施設にあつては、1時間当たりの処理能力が200キログラム以上又は火格子面積が2平方メートル以上）のごみ処理施設
71の4	産業廃棄物処理施設（廃棄物の処理及び清掃に関する法律第15条第1項に規定するものをいう。）のうち、次に掲げるもの

番号	名称
	<p>イ 廃棄物の処理及び清掃に関する法律施行令（昭和46年政令第300号）第7条第1号、第3号から第6号まで、第8号又は第11号に掲げる施設であつて、国若しくは地方公共団体又は産業廃棄物処理業者（廃棄物の処理及び清掃に関する法律第2条第4項に規定する産業廃棄物の処分を業として行う者（同法第14条第6項ただし書の規定により同項本文の許可を受けることを要しない者及び同法第14条の4第6項ただし書の規定により同項本文の許可を受けることを要しない者を除く。）をいう。）が設置するもの（S57.1.1施行）</p> <p>※ 廃棄物の処理及び清掃に関する法律施行令第7条第1号、第3号から第6号まで、第8号又は第11号の産業廃棄物処理施設（第3号、第5号又は第8号に掲げるものにあつては、湿式廃ガス洗浄施設を有するものに限る。）</p> <p>1号 汚泥の脱水施設であつて、1日当たりの処理能力が10立方メートルを超えるもの</p> <p>3号 汚泥（PCB処理物であるものを除く。）の焼却施設であつて、次のいずれかに該当するもの</p> <p>イ 1日当たりの処理能力が5立方メートルを超えるもの</p> <p>ロ 1時間当たりの処理能力が200キログラム以上のもの</p> <p>ハ 火格子面積が2平方メートル以上のもの</p> <p>4号 廃油の油水分離施設であつて、1日当たりの処理能力が10立方メートルを超えるもの（海洋汚染及び海上災害の防止に関する法律第3条第14号の廃油処理施設を除く。）</p> <p>5号 廃油（廃PCB等を除く。）の焼却施設であつて、次のいずれかに該当するもの（海洋汚染及び海上災害の防止に関する法律第3条第14号の廃油処理施設を除く。）</p> <p>イ 1日当たりの処理能力が1立方メートルを超えるもの</p> <p>ロ 1時間当たりの処理能力が200キログラム以上のもの</p> <p>ハ 火格子面積が2平方メートル以上のもの</p> <p>6号 廃酸又は廃アルカリの中和施設であつて、1日当たりの処理能力が50立方メートルを超えるもの</p> <p>8号 廃プラスチック類（PCB汚染物及びPCB処理物であるものを除く。）の焼却施設であつて、次のいずれかに該当するもの</p> <p>イ 1日当たりの処理能力が100キログラムを超えるもの</p> <p>ロ 火格子面積が2平方メートル以上のもの</p> <p>11号 汚泥、廃酸又は廃アルカリに含まれるシアン化合物の分解施設</p> <p>ロ 廃棄物の処理及び清掃に関する法律施行令第7条第12号から第13号までに掲げる施設（H10.6.17施行）</p> <p>※ 廃棄物の処理及び清掃に関する法律施行令第7条第12号から13号の産業廃棄物処理施設（第12号に掲げるものにあつては、湿式廃ガス洗浄施設を有するものに限る）</p> <p>12号 廃PCB等、PCB汚染物又はPCB処理物の焼却施設</p> <p>12号の2 廃PCB等（PCB汚染物に塗布され、染み込み、付着し、又は封入されたPCBを含む。）又はPCB処理物の分解施設</p> <p>13号 廃PCB汚染物又はポリ塩化ビフェニル処理物の洗浄施設又は分離施設</p>
71の5	トリクロロエチレン、テトラクロロエチレン又はジクロロメタンによる洗浄施設（前各号に該当するものを除く。）（H3.10.1施行）（一部改正H12.3.1施行）
71の6	トリクロロエチレン、テトラクロロエチレン又はジクロロメタンの蒸留施設（前各号に該当するものを除く。）（H3.10.1施行）（一部改正H12.3.1施行）
72	し尿処理施設（建築基準法施行令第32条第1項の表に規定する算定方法により算定した処理対象人員が500人以下のし尿浄化槽を除く。）
73	下水道終末処理施設
74	特定事業場から排出される水（公共用水域に排出されるものを除く。）の処理施設（前2号に掲げるものを除く。）

2 指定地域特定施設

建築基準法施行令（昭和25年政令第338号）第32条第1項の表に規定する算定方法により算定した処理対象人員が201人以上500人以下のし尿浄化槽

3 湖沼水質保全特別措置法第14条の規定により指定地域特定施設とみなされる施設（みなし指定地域特定施設）

- 1 病院（医療法（昭和23年法律第205号）第1条の5第1項に規定するものをいう。）で病床数が120以上299以下であるものに設置される施設であつて、次に掲げるもの
 - イ ちゅう房施設
 - ロ 洗浄施設
 - ハ 入浴施設
- 2 建築基準法施行令（昭和25年政令第338号）第32条第1項の表に規定する算定方法により算定した処理対象人員が201人以上500人以下のし尿浄化槽

4 特定施設（県条例施行規則別表第6）

	施設名	規模
1	練り製品製造業の用に供するらいかい施設	全てのもの
2	飲食店営業又は給食施設の用に供する洗米機	全てのもの
3	豆菓子製造業の用に供する湯煮施設(蒸気を使用するものを含む。)	全てのもの
4	箸製造業の用に供する樹脂除去施設	全てのもの
5	コルク製品製造業の用に供する成型機	全てのもの
6	液化石油ガス容器洗浄施設	全てのもの
7	窯業及び土石製品製造業の用に供する塵ガス洗浄施設	全てのもの
8	鋳物砂の洗浄施設	全てのもの
9	アスファルト製品製造業の用に供する塵ガス洗浄施設	全てのもの
10	産業廃棄物処理施設（廃棄物の処理及び清掃に関する法律施行令第7条第1号、第3号から第6号まで、第8号又は第11号に掲げる施設に限る。)	全てのもの
11	削除	
12	共同調理場(学校給食法(昭和29年法律第160号)第六条に規定する業務の用に供する部分の総施設をいう。)に設置されるちゅう房施設	業務の用に供する部分の総床面積(以下「総床面積」という。)が160平方メートル以上の事業場に係るもの
13	弁当仕出屋又は弁当製造業の用に供するちゅう房施設	総床面積が120平方メートル以上の事業場に係るもの
14	飲食店(次項及び16の項に掲げるものを除く。)に設置されるちゅう房施設	総床面積が140平方メートル以上の事業場に係るもの
15	そば店、うどん店、すし店のほか、喫茶店その他通常主食と認められる食事を提供しない飲食店(次項に掲げるものを除く。)に設置されるちゅう房施設	総床面積が210平方メートル以上の事業場に係るもの
16	料亭、バー、キャバレー、ナイトクラブその他これらに類する飲食店で設備を設けて客の接待をし、又は客にダンスをさせるものに設置されるちゅう房施設	総床面積が500平方メートル以上の事業場に係るもの
17	病院(医療法(昭和23年法律第205号)第1条の5第1項に規定するものをいう。)に設置されるちゅう房施設、洗浄施設又は入浴施設	全てのもの
18	卸売市場(卸売市場法(昭和46年法律第35号)第2条第2項に規定するものをいう。以下この表において同じ。)(水産物に係る卸売場の面積が200平方メートル(主として漁業者又は水産業協同組合から出荷される水産物の卸売のためその水産物の陸揚地において開設される卸売市場で、その水産物を主として他の卸売市場に出荷する者、水産加工業を営む者に卸売する者又は水産加工業を営む者に対し卸売するためのものにあつては、330平方メートル)未満のものを除く。)に設置される水産物に係る卸売場又は仲卸売場	全てのもの
19	自動車特定整備事業(道路運送車両法(昭和26年法律第185号)第77条に規定するものをいう。)の用に供する洗車施設	屋内作業場の総面積が650平方メートル以上の事業場に係るもの
20	特定施設を設置する工場等から排出される汚水(条例第2条第6号に規定する公共用水域に排出されるものを除く。)の処理施設	全てのもの

備考

- この表に定める施設は、特定施設が設置される工場等から条例第2条第6号に規定する公共用水域に排出水を排出するものに限る。ただし、水濁法第2条第2項に規定する特定施設を設置する工場等に設置されるものを除く。
- この表に掲げる施設のうち12の項から19の項までに掲げるものについては、湖沼水質保全特別措置法第3条第2項に規定する指定地域についてのみ適用する。

資料2 排水基準等

1 法第3条第1項の規定に基づく排水基準（排水基準を定める省令）

(1) 有害物質に係る一律排水基準（省令別表第1）

有害物質の種類	許容限度
カドミウム及びその化合物	1リットルにつきカドミウム0.03ミリグラム
シアン化合物	1リットルにつきシアン1ミリグラム
有機燐化合物（パラチオン、メチルパラチオン、メチルジメトン及びE P Nに限る。）	1リットルにつき1ミリグラム
鉛及びその化合物	1リットルにつき鉛0.1ミリグラム
六価クロム化合物	1リットルにつき六価クロム0.2ミリグラム
砒素及びその化合物	1リットルにつき砒素0.1ミリグラム
水銀及びアルキル水銀その他の水銀化合物	1リットルにつき水銀0.005ミリグラム
アルキル水銀化合物	検出されないこと。
ポリ塩化ビフェニル	1リットルにつき0.003ミリグラム
トリクロロエチレン	1リットルにつき0.1ミリグラム
テトラクロロエチレン	1リットルにつき0.1ミリグラム
ジクロロメタン	1リットルにつき0.2ミリグラム
四塩化炭素	1リットルにつき0.02ミリグラム
1, 2-ジクロロエタン	1リットルにつき0.04ミリグラム
1, 1-ジクロロエチレン	1リットルにつき1ミリグラム
シス-1, 2-ジクロロエチレン	1リットルにつき0.4ミリグラム
1, 1, 1-トリクロロエタン	1リットルにつき3ミリグラム
1, 1, 2-トリクロロエタン	1リットルにつき0.06ミリグラム
1, 3-ジクロロプロペン	1リットルにつき0.02ミリグラム
チウラム	1リットルにつき0.06ミリグラム
シマジン	1リットルにつき0.03ミリグラム
チオベンカルブ	1リットルにつき0.2ミリグラム
ベンゼン	1リットルにつき0.1ミリグラム
セレン及びその化合物	1リットルにつきセレン0.1ミリグラム
ほう素及びその化合物	海域以外の公共用水域に排出されるもの1リットルにつきほう素10ミリグラム 海域に排出されるもの1リットルにつきほう素230ミリグラム
ふつ素及びその化合物	海域以外の公共用水域に排出されるもの1リットルにつきふつ素8ミリグラム 海域に排出されるもの1リットルにつきふつ素15ミリグラム
アンモニア、アンモニウム化合物、亜硝酸化合物及び硝酸化合物	1リットルにつきアンモニア性窒素に0.4を乗じたもの、亜硝酸性窒素及び硝酸性窒素の合計量100ミリグラム
1, 4-ジオキサン	1リットルにつき0.5ミリグラム
備考	
1	「検出されないこと。」とは、第2条の規定に基づき環境大臣が定める方法（昭和49年環境庁告示第64号）により排出水の汚染状態を検定した場合において、その結果が当該検定方法の定量限界を下回ることをいう。
2	砒素及びその化合物についての排水基準は、水質汚濁防止法施行令及び廃棄物の処理及び清掃に関する法律施行令の一部を改正する政令（昭和49年政令第363号）の施行の際現にゆう出している温泉（温泉法（昭和23年法律第125号）第2条第1項に規定するものをいう。以下同じ。）を利用する旅館業に属する事業場に係る排水水については、当分の間、適用しない。

(注)

- 有害物質に係る排水基準は、全ての特定事業場に係る排水水について適用する。
- 「六価クロム化合物」、「ほう素及びその化合物」、「ふつ素及びその化合物」、「アンモニア、アンモニウム化合物、亜硝酸化合物及び硝酸化合物」については、一部の業種等において暫定基準が設定されている。

(2) 生活環境項目に係る一律排水基準（省令別表第2）

項 目	許 容 限 度
水素イオン濃度（水素指数）	海域以外の公共用水域に 排出されるもの 5.8以上8.6以下 海域に排出されるもの 5.0以上9.0以下
化学的酸素要求量（単位 1リットルにつきミリグラム）	160（日間平均120）
生物化学的酸素要求量（単位 1リットルにつきミリグラム）	160（日間平均120）
浮遊物質（単位 1リットルにつきミリグラム）	200（日間平均150）
ノルマルヘキサン抽出物質含有量（鉱油類含有量）（単位 1リットルにつきミリグラム）	5
ノルマルヘキサン抽出物質含有量（動植物油脂類含有）（単位 1リットルにつきミリグラム）	30
フェノール類含有量（単位 1リットルにつきミリグラム）	5
銅含有量（単位 1リットルにつきミリグラム）	3
亜鉛含有量（単位 1リットルにつきミリグラム）	2
溶解性鉄含有量（単位 1リットルにつきミリグラム）	10
溶解性マンガン含有量（単位 1リットルにつきミリグラム）	10
クロム含有量（単位 1リットルにつきミリグラム）	2
大腸菌群数（令和7年3月31日まで適用）（単位 1立方センチメートルにつき個）	日間平均3,000
大腸菌数（令和7年4月1日から適用）（単位 1ミリリットルにつきコロニー形成単位）	日間平均800
窒素含有量（単位 1リットルにつきミリグラム）	120（日間平均60）
リン含有量（単位 1リットルにつきミリグラム）	16（日間平均8）
備考	
<p>1 「日間平均」による許容限度は、1日の排出水の平均的な汚染状態について定めたものである。</p> <p>2 この表に掲げる排水基準は、1日当たりの平均的な排出水の量が50立方メートル以上である工場又は事業場に係る排水水について適用する。</p> <p>3 水素イオン濃度及び溶解性鉄含有量についての排水基準は、硫黄鉱業（硫黄と共存する硫化鉄鉱を掘採する鉱業を含む。）に属する工場又は事業場に係る排水水については適用しない。</p> <p>4 水素イオン濃度、銅含有量、亜鉛含有量、溶解性鉄含有量、溶解性マンガン含有量及びクロム含有量についての排水基準は、水質汚濁防止法施行令及び廃棄物の処理及び清掃に関する法律施行令の一部を改正する政令の施行の際現にゆう出している温泉を利用する旅館業に属する事業場に係る排水水については、当分の間、適用しない。</p> <p>5 生物化学的酸素要求量についての排水基準は、海域及び湖沼以外の公共用水域に排出される排水水に限って適用し、化学的酸素要求量についての排水基準は、海域及び湖沼に排出される排水水に限って適用する。</p> <p>6 窒素含有量についての排水基準は、窒素が湖沼植物プランクトンの著しい増殖をもたらすおそれがある湖沼として環境大臣が定める湖沼、海洋植物プランクトンの著しい増殖をもたらすおそれがある海域（湖沼であって水の塩素イオン含有量が1リットルにつき9,000ミリグラムを超えるものを含む。以下同じ。）として環境大臣が定める海域及びこれらに流入する公共用水域に排出される排水水に限って適用する。</p> <p>7 リン含有量についての排水基準は、リンが湖沼植物プランクトンの著しい増殖をもたらすおそれがある湖沼として環境大臣が定める湖沼、海洋植物プランクトンの著しい増殖をもたらすおそれがある海域として環境大臣が定める海域及びこれらに流入する公共用水域に排出される排水水に限って適用する。</p>	

(注釈)

- 排水基準を定める省令別表第二の備考6及び7の規定により、岡山県は全域で窒素含有量及びリン含有量についての排水基準が適用される。
- 「亜鉛含有量」、「窒素含有量」及び「リン含有量」については、一部の業種において暫定基準が設定されている。

(3) 暫定排水基準

ア 亜鉛含有量に係る暫定排水基準（令和6年12月10日まで適用）

項目	業種	許容限度
亜鉛含有量 (単位 1リットルにつきミリグラム)	電気めっき業	4
備考 中欄に掲げる業種に属する特定事業場（水質汚濁防止法第2条第6項に規定する特定事業場をいう。以下この項において同じ。）が同時に中欄に掲げる業種以外の業種にも属する場合においては、当該特定事業場から排出される排出水の亜鉛含有量に係る排出基準については、下欄に掲げるものを適用する。		

イ 六価クロム化合物に係る暫定排水基準（令和9年3月31日まで適用）

項目	業種	許容限度
六価クロム化合物 (単位 1リットルにつきミリグラム)	電気めっき業	0.5
備考 中欄に掲げる業種に属する特定事業場（水質汚濁防止法第2条第6項に規定する特定事業場をいう。以下この項において同じ。）が同時に中欄に掲げる業種以外の業種にも属する場合においては、当該特定事業場から排出される排出水の六価クロム化合物に係る排出基準については、下欄に掲げるものを適用する。		

ウ 窒素含有量及びリン含有量に係る暫定排水基準（令和10年9月30日まで適用）

項目	業種	許容限度
窒素含有量 (単位 1リットルにつきミリグラム)	天然ガス鉱業	160（日間平均 150）
	酸化コバルト製造業	200（日間平均 100）
	畜産農業（豚房（面積が50㎡以上のもの）を有するものに限る。）	130（日間平均 110）
	バナジウム化合物製造業及びモリブデン化合物製造業（バナジウム化合物又はモリブデン化合物の塩析工程を有するものに限る。）	4,100（日間平均 3,100）
リン含有量 (単位 1リットルにつきミリグラム)	畜産農業（豚房（面積が50㎡以上のもの）を有するものに限る。）	22（日間平均 18）
備考 1 省令別表第2の備考1及び2の規定は、この表に掲げる排水基準について準用する。 2 この表に掲げる窒素含有量についての排水基準は、窒素が海洋植物プランクトンの著しい増殖をもたらすおそれがある海域として省令別表第2の備考6に基づき環境大臣が定める海域及びこれに流入する公共用水域（窒素に係る特定湖沼及びこれに流入する公共用水域を除く。）に排出される排出水に限って適用する。 3 この表に掲げるリン含有量についての排水基準は、リンが海洋植物プランクトンの著しい増殖をもたらすおそれがある海域として省令別表第2の備考7に基づき環境大臣が定める海域及びこれに流入する公共用水域（リンに係る特定湖沼及びこれに流入する公共用水域を除く。）に排出される排出水に限って適用する。 4 この表の上欄に掲げる項目ごとに同表の中欄に掲げる業種に属する工場又は事業場が同時に他の業種に属する場合において、省令別表第2又はこの表によりその業種につき異なる許容限度の排水基準が定められているときは、当該工場又は事業場に係る排出水については、それらの排水基準のうち、最大のものを適用する。 5 この表に掲げる排水基準は、工場又は事業場に係る汚水等を処理する事業場（いわゆる共同処理場）に係る排出水については、当該事業場が当該工場又は事業場の属する業種に属するものとみなして適用する。この場合において、省令別表第2又はこの表により当該工場又は事業場が属する業種につき異なる許容限度の排水基準が定められているときは、4の規定を準用する。		

エ ほう素及びその化合物、ふつ素及びその化合物並びにアンモニア、アンモニウム化合物、亜硝酸化合物及び硝酸化合物に係る暫定排水基準（令和7年6月30日まで適用（旅館業又は下水道に属する工場又は事業場にあつては当分の間。））

項 目	業 種	許容限度
ほう素及びその化合物（単位 ほう素の量に関して、1リットルにつきミリグラム）	電気めつき業（海域以外の公共用水域に排水を排出するものに限る。）	30
	ほうろう鉄器製造業（海域以外の公共用水域に排水を排出するものに限る。）	40
	下水道業（旅館業（温泉（温泉法（昭和23年法律第125号）第2条第1項に規定する温泉をいう。以下同じ。））を利用するものに限る。）に属する特定事業場（下水道法（昭和33年法律第79号）第12条の2第1項に規定する特定事業場をいう。以下「下水道法上の特定事業場」という。）から排出される水を受け入れており、かつ、海域以外の公共用水域に排水を排出するものであつて、一定の条件に該当するものに限る。）	
	金属鋳業（海域以外の公共用水域に排水を排出するものに限る。）	100
	旅館業（1リットルにつきほう素 500 ミリグラム以下の温泉を利用するものに限る。）	300
	旅館業（1リットルにつきほう素 500 ミリグラムを超える温泉を利用するものに限る。）	500
	ふつ素及びその化合物（単位 ふつ素の量に関して、1リットルにつきミリグラム）	ほうろう鉄器製造業（海域以外の公共用水域に排水を排出するものに限る。）
電気めつき業（1日当たりの平均的な排水の量が50立方メートル以上であり、かつ、海域以外の公共用水域に排水を排出するものに限る。）		15
旅館業（水質汚濁防止法施行令及び廃棄物の処理及び清掃に関する法律施行令の一部を改正する政令（昭和49年政令第363号。以下「改正政令」という。）の施行の際現にゆう出していなかった温泉を利用するものであつて、1日当たりの平均的な排水の量が50立方メートル以上であり、かつ、海域以外の公共用水域に排水を排出するものに限る。）		
旅館業（温泉（自然にゆう出しているもの（掘削によりゆう出させたものを除く。以下同じ。）を除く。以下この欄において同じ。））を利用するものであつて一日当たりの平均的な排水の量が50立方メートル未満であるもの又は改正政令の施行の際現にゆう出していた温泉を利用するものに限る。）		30
電気めつき業（1日当たりの平均的な排水の量が50立方メートル未満であるものに限る。）		40
旅館業（温泉（自然にゆう出しているものに限る。以下この欄において同じ。））を利用するものであつて1日当たりの平均的な排水の量が50立方メートル未満であるもの又は改正政令の施行の際現にゆう出していた温泉を利用するものに限る。）		50
アンモニア、アンモニウム化合物、亜硝酸化合物及び硝酸化合物（単位 アンモニア性窒素に0.4を乗じたもの、亜硝酸性窒素及び硝酸性窒素の合計量に関して、1リットルにつきミリグラム）	畜産農業（水質汚濁防止法施行令（昭和46年政令第188号。以下「令」という。）別表第1第1号の2ロに掲げる施設を有するものに限る。）	300
	ジルコニウム化合物製造業	350
	畜産農業（令別表第1第1号の2イに掲げる施設を有するものに限る。）	400
	モリブデン化合物製造業	1,300
	バナジウム化合物製造業	1,650
	貴金属製造・再生業	2,800
備考	<p>1 上欄に掲げる有害物質の種類ごとに中欄に掲げる業種その他の区分に属する特定事業場（法第2条第6項に規定する特定事業場をいう。以下この項において同じ。）が同時に他の業種その他の区分にも属する場合において、改正後の省令別表第一又はこの表によりそれらの業種その他の区分につき異なる許容限度の排水基準が定められているときは、当該特定事業場から排出される排水の排水基準については、それらのうち、最大の許容限度のものを適用する。</p> <p>2 ほう素及びその化合物の項中下水道業において、「一定の条件」とは、次の算式により計算された値が10を超えるものをいう。</p> $\frac{\sum C_i \times Q_i}{Q}$ <p>この式において、C_i、Q_i及びQは、それぞれ次の値を表すものとする。</p> <p>C_i 当該下水道に水を排出する旅館業に属する下水道法上の特定事業場ごとの排出する水のほう素及びその化合物による汚染状態の通常値（単位 ほう素の量に関して、1リットルにつきミリグラム）</p> <p>Q_i 当該下水道に水を排出する旅館業に属する下水道法上の特定事業場ごとの排出する水の通常量（単位 1日につき立方メートル）</p> <p>Q 当該下水道から排出される排水の通常量（単位 1日につき立方メートル）</p>	

2 特定地下浸透水の浸透の制限

有害物質使用特定事業場から水を排出するもの（特定地下浸透水を浸透させるものを含む。）は、有害物質を含むものとして省令で定める要件に該当する特定地下浸透水を浸透させてはならない。

有害物質を含むものとして省令で定める要件

有害物質の種類（表の左欄）ごとに環境大臣の定める方法（表の中欄）により特定地下浸透水の有害物質による汚染状態を検定した場合において、表の右欄に掲げる値以上の有害物質が検出される場合である。

有害物質の種類	検定方法名	備考
カドミウム及びその化合物	日本産業規格 K0102(以下「規格」という。)55 に定める方法(ただし、規格 55.1 に定める方法にあつては規格 55 の備考 1 に定める操作を行うものとする。)	1 リットルにつきカドミウム 0.001 ミリグラム
シアン化合物	規格 38.1.2 及び 38.2 に定める方法又は規格 38.1.2 及び 38.3 に定める方法	1 リットルにつきシアン 0.1 ミリグラム
有機燐りん化合物(パラチオン、メチルパラチオン、メチルジメトン及び EPN に限る。)	昭和 49 年 9 月環境庁告示第 64 号(環境大臣が定める排水基準に係る検定方法)(以下「排水基準告示」という。)付表 1 に掲げる方法	1 リットルにつき 0.1 ミリグラム
鉛及びその化合物	規格 54 に定める方法(ただし、規格 54.1 に定める方法にあつては規格 54 の備考 1 に定める操作を、規格 54.3 に定める方法にあつては規格 54 の備考 3 に定める操作を行うものとする。)	1 リットルにつき鉛 0.005 ミリグラム
六価クロム化合物	日本産業規格 K0102-3 の 24.3.1 に定める方法(着色している試料又は六価クロムを還元する物質を含有する試料で検定が困難なものにあつては、日本産業規格 K0102-3 の 24.3.3.4 の b)及び日本産業規格 K0102-3 の 24.2(日本産業規格 K0102-3 の 24.2.2 は除く)に定める方法)又は日本産業規格 K0102-3 の 24.3.2 に定める方法	1 リットルにつき六価クロム 0.01 ミリグラム
砒素及びその化合物	規格 61 に定める方法	1 リットルにつき砒素 0.005 ミリグラム
水銀及びアルキル水銀その他の水銀化合物	昭和 46 年 2 月環境庁告示第 59 号(水質汚濁に係る環境基準について)(以下「環境基準告示」という。)付表 2 に掲げる方法	1 リットルにつき水銀 0.0005 ミリグラム
アルキル水銀化合物	環境基準告示付表 3 及び排水基準告示付表 3 に掲げる方法	1 リットルにつきアルキル水銀 0.0005 ミリグラム
ポリ塩化ビフェニル	環境基準告示付表 4 に掲げる方法	1 リットルにつき 0.0005 ミリグラム
トリクロロエチレン	日本産業規格 K0125 の 5.1、5.2、5.3.1、5.4.1 又は 5.5 に定める方法	1 リットルにつき 0.002 ミリグラム
テトラクロロエチレン	日本産業規格 K0125 の 5.1、5.2、5.3.1、5.4.1 又は 5.5 に定める方法	1 リットルにつき 0.0005 ミリグラム
ジクロロメタン	日本産業規格 K0125 の 5.1、5.2 又は 5.3.2 に定める方法	1 リットルにつき 0.002 ミリグラム
四塩化炭素	日本産業規格 K0125 の 5.1、5.2、5.3.1、5.4.1 又は 5.5 に定める方法	1 リットルにつき 0.0002 ミリグラム
1, 2-ジクロロエタン	日本産業規格 K0125 の 5.1、5.2、5.3.1、又は 5.3.2 に定める方法	1 リットルにつき 0.0004 ミリグラム
1, 1-ジクロロエチレン	日本産業規格 K0125 の 5.1、5.2 又は 5.3.2 に定める方法	1 リットルにつき 0.002 ミリグラム
1, 2-ジクロロエチレン	シス体にあつては日本産業規格 K0125 の 5.1、5.2 又は 5.3.2 に定める方法、トランス体にあつては日本産業規格 K0125 の 5.1、5.2 又は 5.3.1 に定める方法	シス体にあつては 1 リットルにつき 0.004 ミリグラム、トランス体にあつては 1 リットルにつき 0.004 ミリグラム
1, 1, 1-トリクロロエタン	日本産業規格 K0125 の 5.1、5.2、5.3.1、5.4.1、又は 5.5 に定める方法	1 リットルにつき 0.0005 ミリグラム
1, 1, 2-トリクロロエタン	日本産業規格 K0125 の 5.1、5.2 又は 5.3.1 に定める方法	1 リットルにつき 0.0006 ミリグラム
1, 3-ジクロロプロペン	日本産業規格 K0125 の 5.1、5.2 又は 5.3.1 に定める方法	1 リットルにつき 0.0002 ミリグラム
チウラム	環境基準告示付表 5 に掲げる方法	1 リットルにつき 0.0006 ミリグラム

有害物質の種類	検定方法名	備考
シマジン	環境基準告示付表 6 の第 1 又は第 2 に掲げる方法	1 リットルにつき 0.003 ミリグラム
チオベンカルブ	環境基準告示付表 6 の第 1 又は第 2 に掲げる方法	1 リットルにつき 0.002 ミリグラム
ベンゼン	日本産業規格 K0125 の 5.1、5.2 又は 5.3.2 に定める方法	1 リットルにつき 0.001 ミリグラム
セレン及びその化合物	規格 67.2 又は 67.3 に定める方法	1 リットルにつきセレン 0.002 ミリグラム
ほう素及びその化合物	規格 47 に定める方法	1 リットルにつきほう素 0.2 ミリグラム
ふっ素及びその化合物	規格 34 に定める方法又は規格 34.1C) (注(6)第3文を除く。)に定める方法及び環境基準告示付表 7 に掲げる方法	1 リットルにつきふっ素 0.2 ミリグラム
アンモニア、アンモニウム化合物、亜硝酸化合物及び硝酸化合物	アンモニア又はアンモニウム化合物にあつては規格 42.2、42.3 又は 42.5 に定める方法により検定されたアンモニウムイオンの濃度に換算係数 0.7766 を乗じてアンモニア性窒素の量を検出する方法、亜硝酸化合物にあつては規格 43.1 に定める方法により検定された亜硝酸イオンの濃度に換算係数 0.3045 を乗じて亜硝酸性窒素の量を検出する方法、硝酸化合物にあつては規格 43.2.5 に定める方法により検定された硝酸イオンの濃度に換算係数 0.2259 を乗じて硝酸性窒素の量を検出する方法	アンモニア又はアンモニウム化合物にあつては 1 リットルにつきアンモニア性窒素 0.7 ミリグラム、亜硝酸化合物にあつては 1 リットルにつき亜硝酸性窒素 0.2 ミリグラム、硝酸化合物にあつては 1 リットルにつき硝酸性窒素 0.2 ミリグラム
塩化ビニルモノマー	平成 9 年 3 月環境庁告示第 10 号 (地下水の水質汚濁に係る環境基準について) 付表に掲げる方法	1 リットルにつき 0.002 ミリグラム
1, 4 - ジオキサン	環境基準告示付表 8 に掲げる方法	1 リットルにつき 0.005 ミリグラム

(注) この表の中欄に掲げる検定方法により上欄に掲げる有害物質を検定した場合において、「当該有害物質が検出されること」とは、同表の下欄に掲げる値以上の有害物質が検出される場合である。

3 県が定める上乘せ排水基準

水濁法第 3 条第 3 項の規定に基づく排水基準を定める条例 (昭和 46 年岡山県条例第 65 号) により、同条第 1 項の排水基準にかえて適用すべき同項で定める許容限度よりきびしい許容限度を定める排水基準 (上乘せ排水基準) を定めている。

検定方法は、排水基準を定める環境省令 (昭和 46 年総理府令第 35 号) 第 2 条の規定により環境大臣が定める方法により検出した検出値による。

なお、表中の「水島海域」「その他海域」「河川等水域」の区分は、以下のとおりである。

「水島海域」	倉敷市下津井 4 丁目 2 1 6 1 番地南端から青佐鼻 (岡山県浅口市寄島町 1 1 8 9 0 番地の 1 地先) まで引いた線及び陸岸で囲まれた海域
「その他海域」	水島海域以外の海域及び児島湖
「河川等水域」	上記 2 水域以外の公共用水域

水濁法第3条第3項の規定に基づく排水基準を定める条例（昭和46年岡山県条例第65号）別表（第2条関係）

（昭和49年条例第46号 全部改正、昭和62年条例第16号・平成元年条例第17号・平成2年条例第7号・平成3年条例第4号・平成4年条例第6号・平成5年条例第7号・平成17年条例第50号・平成24年条例第44号 一部改正）

1 最大排水量が50立方メートル以上の工場又は事業場で昭和49年7月10日前（共同調理場、弁当仕出屋若しくは弁当製造業又は飲食店（以下「共同調理場等」という。）に係るものにあつては、昭和63年10月1日前）に特定施設を設置しているもの（設置の工事を行っているものを含む。以下同じ。）から排出される排出水の排水基準

(1) 水島海域に係るもの

特定事業場の区分	特別業種の区分	平均排水量の区分 単位：立方メートル	生物化学的酸素要求量 単位：1リットルにつきミリグラム		化学的酸素要求量 単位：1リットルにつきミリグラム		浮遊物質量 単位：1リットルにつきミリグラム		ノルマルヘキサン抽出物質含有量 単位：1リットルにつきミリグラム			フェノール含有量	シアン化合物含有量
			日間平均	最大	日間平均	最大	日間平均	最大	鉱油類含有量		最大	最大	
									日間平均	最大			動物油脂類含有量 最大
食料品製造業に係るもの		10,000 以上			30 以下	50	40 以下	60			15		
		10,000 未満			60 以下	80	40 以下	60			15		
化学工業に係るもの		100,000 以上			10 以下	20	30 以下	40	1 以下	2		0.5	0.5
		50,000 以上 100,000 未満			15 以下	20	40 以下	50	1 以下	2		0.5	0.5
		50,000 未満			20 以下	25	50 以下	60	1 以下	2		0.5	0.5
石油精製業に係るもの		500 以上			10 以下	15	30 以下	40	1 以下	2		0.5	
		500 未満			20 以下	30	40 以下	50	2 以下	3			
鉄鋼業に係るもの		500 以上			7 以下	15	40 以下	50	1 以下	2			0.5
		500 未満			20 以下	30	40 以下	50	2 以下	3			
金属製品製造業又は機械工業に係るもの	洗瓶・洗缶業				30 以下	40	50 以下	60					
	その他のもの	500 以上			15 以下	20	50 以下	60	1 以下	2			
		500 未満			20 以下	30	40 以下	50	2 以下	3			
ガス供給業又はコークス製造業に係るもの		500 以上			15 以下	20	40 以下	50	1 以下	2		0.5	0.5
		500 未満			20 以下	30	40 以下	50	2 以下	3			
廃油処理施設を設置するもの					10 以下	20	40 以下	50	1 以下	2			
し尿処理施設を設置するもの			30 以下	50			70 以下	90					

注1 この表の特定事業場の区分欄に掲げる特定事業場に該当しない工場又は事業場については、(3)の表の排水基準を適用する。

2 化学工業又は石油精製業に係る特定事業場で平均排水量が5,000立方メートル以上のものの鉱油類含有量についての排水基準は、油分の除去について活性汚泥法又はこれと同等以上の効果を有すると認められる処理方法による処理を行うことを条件とするものとする。

(2) その他海域に係るもの

特定事業場の区分	特別業種の区分	平均排水量の区分 単位：立方メートル	生物化学的酸素要求量 単位：1リットルにつきミリグラム		化学的酸素要求量 単位：1リットルにつきミリグラム		浮遊物質 単位：1リットルにつきミリグラム		ノルマルヘキサン抽出物質含有量 単位：1リットルにつきミリグラム			銅含有量 単位：1リットルにつきミリグラム
			日間平均	最大	日間平均	最大	日間平均	最大	鉱油類含有量		動物油脂類含有量 最大	最大
									日間平均	最大		
鉱業に係るもの		500以上			10以下	15	40以下	50				2
		500未満			20以下	30	40以下	50				2
食料品製造業に係るもの	砂糖製造業				25以下	50	40以下	60				
	その他のもの	5,000以上			40以下	60	70以下	90			20	
		5,000未満			100以下	120	70以下	90			20	
木材薬品処理業に係るもの					40以下	60	50以下	70				
紙パルプ製造業に係るもの	繊維板製造業				100以下	130	70以下	90				
	その他のもの				80以下	100	70以下	90				
化学工業に係るもの	合成染料製造業				80以下	100	70以下	90				
	その他のもの	10,000以上			10以下	15	40以下	50				
		5,000以上 10,000未満				25以下	40	60以下	80			
		5,000未満			30以下	50	70以下	90				
繊維工業に係るもの					100以下	120	80以下	100				
窯業原料精製業又は土石製品製造業に係るもの					20以下	30	70以下	90				
金属製品製造業又は機械工業に係るもの	非鉄金属製造業	500以上			10以下	15	40以下	50				
		500未満			20以下	30	40以下	50				
	その他のもの				20以下	30	40以下	50				
洗濯業に係るもの					120以下	160	150以下	200				
写真現像業に係るもの					100以下	120	80以下	100				
自動式車両洗浄施設を設置するもの					40以下	60	50以下	70				
し尿処理施設を設置するもの			30以下	50			70以下	90				
下水道終末処理施設に係るもの			30以下	50			70以下	90				

注 この表の特定事業場の区分欄に掲げる特定事業場に該当しない工場又は事業場については、(3)の表の排水基準を適用する。

(3) 河川等水域に係るもの

特定事業場の区分	特別業種の区分	平均排水量の区分 単位:立方メートル	生物化学的酸素要求量 単位:1リットルにつきミリグラム		化学的酸素要求量 単位:1リットルにつきミリグラム		浮遊物質質量 単位:1リットルにつきミリグラム		ノルマルヘキサン抽出物質含有量 単位:1リットルにつきミリグラム			フェノール含有量	シアン化合物含有量	銅含有量	
			日間平均	最大	日間平均	最大	日間平均	最大	鉍油類含有量		動物油脂類含有量	最大	最大	最大	
									日間平均	最大					
鉍業に係るもの		50,000 以上	10 以下	15	10 以下	15	40 以下	50							2
		50,000 未満	20 以下	30	20 以下	30	100 以下	120							2
畜房施設を設置するもの			90 以下	120	120 以下	160	120 以下	150							
食料品製造業に係るもの	飲料製造業 (清酒製造業を除く。)	3,000 以上	10 以下	20	20 以下	40	30 以下	40			20				
		500 以上 3,000 未満	30 以下	50	40 以下	60	50 以下	70			20				
		500 未満	40 以下	60	50 以下	70	50 以下	70			20				
	乳製品製造業	3,000 以上	15 以下	25	20 以下	35	30 以下	40			20				
		500 以上 3,000 未満	30 以下	50	30 以下	50	40 以下	60			20				
		500 未満	80 以下	100	80 以下	100	50 以下	70			20				
	その他のもの	500 以上	80 以下	100	80 以下	100	50 以下	70			20				
		500 未満	100 以下	120	100 以下	120	70 以下	90			20				
	繊維工業に係るもの	染色業	糸染色	500 以上	40 以下	50	40 以下	60	40 以下	50					
500 未満			100 以下	120	120 以下	150	50 以下	70							
その他のもの		5,000 以上	30 以下	50	40 以下	60	40 以下	50							
		5,000 未満	100 以下	120	120 以下	150	50 以下	70							
その他のもの			30 以下	50	40 以下	60	40 以下	50							
化学繊維製造業に係るもの	レーヨン製造業		30 以下	40	30 以下	40	40 以下	50							
	アクリル繊維製造業		25 以下	35	25 以下	35	40 以下	50					0.5		
	その他のもの		20 以下	35	20 以下	35	40 以下	50							
木材薬品処理業に係るもの			40 以下	60	40 以下	60	50 以下	70							
紙パルプ製造業に係るもの	セミケミカルパルプ製造設備を有するもの		100 以下	130	150 以下	200	90 以下	120							
	板紙製造業	8,000 以上	50 以下	70	70 以下	90	60 以下	80							
		8,000 未満	60 以下	80	80 以下	100	70 以下	90							
	その他のもの		70 以下	90	90 以下	120	70 以下	90							

特定事業場の区分	特別業種の区分	平均排水量の区分 単位:立方メートル	生物化学的酸素要求量 単位:1リットルにつきミリグラム		化学的酸素要求量 単位:1リットルにつきミリグラム		浮遊物質 単位:1リットルにつきミリグラム		ノルマルヘキサン抽出物質含有量 単位:1リットルにつきミリグラム			フェノール類含有量	シアン化合物含有量	銅含有量	
			日間平均	最大	日間平均	最大	日間平均	最大	鉍油類含有量		動物油脂類含有量	最大	最大	最大	
									日間平均	最大					最大
化学工業に係るもの	無機顔料製造業		10 以下	20	10 以下	20	50 以下	70							
	合成染料製造業		80 以下	100	80 以下	100	70 以下	90							
	その他のもの		30 以下	50	30 以下	50	50 以下	70							
石油精製業に係るもの			80 以下	100	80 以下	100	70 以下	90	2 以下	3					
窯業原料精製業又は土石製品製造業に係るもの			20 以下	30	20 以下	30	100 以下	120							
砂利採取業に係るもの		2,000 以上	10 以下	20	10 以下	20	100 以下	120							
		2,000 未満	20 以下	30	20 以下	30	130 以下	150							
鉄鋼業に係るもの		1,000 以上	10 以下	15	10 以下	15	40 以下	50							
		1,000 未満	20 以下	30	20 以下	30	70 以下	90							
金属製品製造業又は機械工業に係るもの	洗瓶・洗缶業		80 以下	100	80 以下	100	80 以下	100							
	その他のもの	500 以上	20 以下	30	20 以下	30	40 以下	50							
		500 未満	30 以下	40	30 以下	40	50 以下	60							
ガス供給業又はコークス製造業に係るもの			35 以下	45	35 以下	45	40 以下	60							
共同調理場又は飲食店に係るもの					40 以下	60	70 以下	90							
弁当仕出屋又は弁当製造業に係るもの					60 以下	80	70 以下	90							
洗濯業に係るもの			120 以下	160	120 以下	160	150 以下	200							
写真現像業に係るもの			100 以下	120	100 以下	120	80 以下	100							
と畜業又は死亡獣畜取扱業に係るもの			60 以下	80	70 以下	90	70 以下	90							
廃油処理施設を設置するもの			10 以下	20	10 以下	20	40 以下	50	1 以下	2					
自動式車両洗浄施設を設置するもの			40 以下	60	40 以下	60	50 以下	70							
し尿処理施設を設置するもの			30 以下	50			70 以下	90							
下水道終末処理施設に係るもの		50,000 以上	20 以下	30			70 以下	90							
		50,000 未満	30 以下	50			70 以下	90							

2 最大排水量が50立方メートル以上の工場又は事業場で昭和49年7月10日以後（共同調理場等に係るものにあつては、昭和63年10月1日以後）に特定施設を設置するものから排出される排水の排水基準

特定事業場の区分	特別業種の区分	平均排水量の区分 単位：立方メートル	生物化学的酸素要求量		化学的酸素要求量		浮遊物質		ノルマルヘキサン抽出物質含有量			フェノール類含有量	シアン化合物含有量	銅含有量	
			単位：1リットルにつきミリグラム		単位：1リットルにつきミリグラム		単位：1リットルにつきミリグラム		単位：1リットルにつきミリグラム			単位 1リットルにつき ミリグラム	単位 1リットルにつき ミリグラム	単位 1リットルにつき ミリグラム	
			日間平均	最大	日間平均	最大	日間平均	最大	鉍油類含有量		動植物油脂類含有量	最大	最大	最大	
								日間平均	最大	最大					
鉱業に係るもの		500以上			10以下	15	30以下	40							2
		500未満			20以下	30	40以下	50							2
化学繊維製造業に係るもの	アクリル繊維製造業	500以上			10以下	15	30以下	40	1以下	2	5		0.5		
		500未満			20以下	30	40以下	50	2以下	3	5				
	その他のもの	500以上			10以下	15	30以下	40	1以下	2	5				
		500未満			20以下	30	40以下	50	2以下	3	5				
化学工業に係るもの	無機顔料製造業				10以下	15	30以下	40							
	その他のもの	500以上			10以下	15	30以下	40	1以下	2	5	0.5	0.5		
		500未満			20以下	25	40以下	50	1以下	2	5	0.5	0.5		
鉄鋼業に係るもの		500以上			7以下	15	30以下	40	1以下	2	5		0.5		
		500未満			20以下	30	40以下	50	2以下	3	5				
共同調理場又は飲食店に係るもの					20以下	30	50以下	70			20				
弁当仕出屋又は弁当製造業に係るもの					30以下	40	50以下	70			20				
廃油処理施設を設置するもの					10以下	15	30以下	40	1以下	2	5				
し尿処理施設を設置するもの	し尿処理場		30以下	50			70以下	90							
	し尿浄化槽		20以下	30			50以下	70							
下水道終末処理施設に係るもの			20以下	30			70以下	90							
その他の特定事業場（1の(3)の表に規定する特定事業場に限る。）		500以上			10以下	15	30以下	40	1以下	2	5	0.5	0.5		
		500未満			20以下	30	40以下	50	2以下	3	5				

注1 フェノール類含有量及びシアン化合物含有量についての排水基準（化学繊維製造業に係るもの及び鉄鋼業に係るものに係る排水基準を除く。）は、水島海域に排出される排水に限り適用する。

2 (1) し尿処理場とは、し尿処理施設のうち、し尿浄化槽以外のものをいう。

(2) し尿浄化槽とは、建築基準法（昭和25年法律第201号）第31条第2項に定めるものをいう。

3 化学工業又は石油精製業に係る特定事業場で平均排水量が5,000立方メートル以上のものから水島海域に排出される排水の鉍油類含有量についての排水基準は、油分の除去について活性汚泥法又はこれと同等以上の効果を有すると認められる処理を行うことを条件とするものとする。

3 最大排水量が50立方メートル未満の工場又は事業場で特定施設（指定地域特定施設（湖沼水質保全特別措置法（昭和59年法律第61号。以下「湖沼法」という。）第14条の規定により水質汚濁防止法第2条第3項に規定する指定地域特定施設とみなされる施設を含む。以下同じ。）を含む。以下同じ。）を設置するものから排出される排水の排水基準

(1) 湖沼法第3条第2項に規定する指定地域に係るもの

ア 平成4年4月1日前に特定施設を設置しているもの

特定事業場の区分	特別業種の区分	平均排水量の区分 単位：立方メートル	水素イオン濃度 (水素指数)	生物化学的酸素要求量 単位：1リットルにつきミリグラム		化学的酸素要求量 単位：1リットルにつきミリグラム		浮遊物質 単位：1リットルにつきミリグラム		ノルマルヘキサン抽出物質含有量 単位：1リットルにつきミリグラム	
				日間平均	最大	日間平均	最大	日間平均	最大	鉍油類含有量	動植物油類含有量
										最大	最大
鉱業に係るもの			5.8以上 8.6以下	120以下	160	120以下	160	150以下	200	5	30
畜房施設を設置するもの		20以上	5.8以上 8.6以下	120以下	160	120以下	160	150以下	200	5	30
	養豚業 (豚房面積が300平方メートル未満のものを除く。)	20未満	5.8以上 8.6以下	120以下	160	150以下	200	150以下	200	5	30
食料品製造業に係るもの	動物系飼料又は有機質肥料製造業		5.8以上 8.6以下	120以下	160	120以下	160	150以下	200	5	30
	動植物油脂製造業		5.8以上 8.6以下	120以下	160	120以下	160	150以下	200	5	30
	その他のもの	20以上	5.8以上 8.6以下	120以下	160	120以下	160	150以下	200	5	30
繊維工業に係るもの			5.8以上 8.6以下	120以下	160	150以下	200	150以下	200	5	30
紙パルプ製造業に係るもの		20以上	5.8以上 8.6以下	120以下	160	150以下	200	150以下	200	5	30
化学工業に係るもの	脂肪酸製造業		5.8以上 8.6以下	120以下	160	120以下	160	150以下	200	5	30
	ピクリン酸製造業		5.8以上 8.6以下	120以下	160	120以下	160	150以下	200	5	30
	その他のもの	20以上	5.8以上 8.6以下	120以下	160	120以下	160	150以下	200	5	30
石油精製業に係るもの			5.8以上 8.6以下	120以下	160	120以下	160	150以下	200	5	30
窯業原料精製業又は土石製品製造業に係るもの			5.8以上 8.6以下	120以下	160	120以下	160	150以下	200	5	30
共同調理場又は飲食店に係るもの		20以上	5.8以上 8.6以下	90以下	160	90以下	160	150以下	200	5	30
と畜業又は死亡獣畜取扱業に係るもの			5.8以上 8.6以下	120以下	160	150以下	200	150以下	200	5	30
自動式車両洗浄施設を設置するもの			5.8以上 8.6以下	120以下	160	120以下	160	150以下	200	5	30
し尿処理施設を設置するもの			5.8以上 8.6以下	30以下	50			70以下	90	5	30
旅館業又は病院に係るもの		20以上	5.8以上 8.6以下	90以下	160	90以下	160	150以下	200	5	30
その他の業種に係るもの		20以上	5.8以上 8.6以下	120以下	160	120以下	160	150以下	200	5	30
その他の特定事業場 (1の(3)の表に規定する特定事業場に限る。)		20以上	5.8以上 8.6以下	120以下	160	120以下	160	150以下	200	5	30

イ 平成4年4月1日以後に特定施設を設置するもの

特定事業場の区分	特別業種の区分	平均排水量の区分 単位:立方メートル	水素イオン濃度 (水素指数)	生物化学的酸素要求量 単位:1リットルにつきミリグラム		化学的酸素要求量 単位:1リットルにつきミリグラム		浮遊物質 単位:1リットルにつきミリグラム		ノルマルヘキサン抽出物質含有量 単位:1リットルにつきミリグラム	
				日間平均	最大	日間平均	最大	日間平均	最大	鉱油類含有量	動植物油類含有量
										最大	最大
鉱業に係るもの		20 以上	5.8 以上 8.6 以下			20 以下	30	100 以下	120	5	30
		20 未満	5.8 以上 8.6 以下	120 以下	160	120 以下	160	150 以下	200	5	30
畜房施設を設置するもの		20 以上	5.8 以上 8.6 以下	90 以下	120	120 以下	160	150 以下	200	5	30
	養豚業 (豚房面積が300平方メートル未満のものを除く。)	20 未満	5.8 以上 8.6 以下	120 以下	160	150 以下	200	150 以下	200	5	30
食料品製造業に係るもの		20 以上	5.8 以上 8.6 以下	100 以下	120	100 以下	120	70 以下	90	5	20
	動物系飼料 又は有機質 肥料製造業	20 未満	5.8 以上 8.6 以下	120 以下	160	120 以下	160	150 以下	200	5	30
	動植物油脂製造業	20 未満	5.8 以上 8.6 以下	120 以下	160	120 以下	160	150 以下	200	5	30
繊維工業に係るもの		20 以上	5.8 以上 8.6 以下	100 以下	120	120 以下	150	80 以下	100	5	30
		20 未満	5.8 以上 8.6 以下	120 以下	160	150 以下	200	150 以下	200	5	30
化学繊維製造業に係るもの		20 以上	5.8 以上 8.6 以下			30 以下	40	40 以下	50	5	30
木材薬品処理業に係るもの		20 以上	5.8 以上 8.6 以下			40 以下	60	50 以下	70	5	30
紙パルプ製造業に係るもの		20 以上	5.8 以上 8.6 以下	100 以下	130	150 以下	200	90 以下	120	5	30
化学工業に係るもの		20 以上	5.8 以上 8.6 以下			30 以下	50	70 以下	90	5	30
	脂肪酸製造業	20 未満	5.8 以上 8.6 以下	120 以下	160	120 以下	160	150 以下	200	5	30
	ピクリン酸製造業	20 未満	5.8 以上 8.6 以下	120 以下	160	120 以下	160	150 以下	200	5	30
石油精製業に係るもの		20 以上	5.8 以上 8.6 以下	80 以下	100	80 以下	100	70 以下	90	3	30
		20 未満	5.8 以上 8.6 以下	120 以下	160	120 以下	160	150 以下	200	5	30

特定事業場の区分	特別業種の区分	平均排水量の区分 単位:立方メートル	水素イオン濃度 (水素指数)	生物化学的酸素要求量 単位:1リットルにつきミリグラム		化学的酸素要求量 単位:1リットルにつきミリグラム		浮遊物質 単位:1リットルにつきミリグラム		ノルマルヘキサン抽出物質含有量 単位:1リットルにつきミリグラム	
				日間平均	最大	日間平均	最大	日間平均	最大	鉱油類含有量	動植物油類含有量
										最大	最大
窯業原料精製業又は土石製品製造業に係るもの	20 以上	5.8 以上 8.6 以下			20 以下	30	100 以下	120	5	30	
	20 未満	5.8 以上 8.6 以下	120 以下	160	120 以下	160	150 以下	200	5	30	
砂利採取業に係るもの	20 以上	5.8 以上 8.6 以下			20 以下	30	130 以下	150	5	30	
鉄鋼業に係るもの	20 以上	5.8 以上 8.6 以下			20 以下	30	70 以下	90	5	30	
金属製品製造業又は機械工業に係るもの	20 以上	5.8 以上 8.6 以下			30 以下	40	50 以下	60	5	30	
ガス供給業又はコークス製造業に係るもの	20 以上	5.8 以上 8.6 以下			35 以下	45	40 以下	60	5	30	
共同調理場又は飲食店に係るもの	20 以上	5.8 以上 8.6 以下			40 以下	60	70 以下	90	5	30	
弁当仕出屋又は弁当製造業に係るもの	20 以上	5.8 以上 8.6 以下			60 以下	80	70 以下	90	5	30	
洗濯業に係るもの	20 以上	5.8 以上 8.6 以下	120 以下	160	120 以下	160	150 以下	200	5	30	
写真現像業に係るもの	20 以上	5.8 以上 8.6 以下	100 以下	120	100 以下	120	80 以下	100	5	30	
と畜業又は死亡獣畜取扱業に係るもの	20 以上	5.8 以上 8.6 以下			70 以下	90	70 以下	90	5	30	
	20 未満	5.8 以上 8.6 以下	120 以下	160	120 以下	160	150 以下	200	5	30	
廃油処理施設を設置するもの	20 以上	5.8 以上 8.6 以下			10 以下	20	40 以下	50	2	30	
自動式車両洗浄施設を設置するもの	20 以上	5.8 以上 8.6 以下			40 以下	60	50 以下	70	5	30	
	20 未満	5.8 以上 8.6 以下	120 以下	160	120 以下	160	150 以下	200	5	30	
し尿処理施設を設置するもの		5.8 以上 8.6 以下	30 以下	50			70 以下	90	5	20	
下水道終末処理施設に係るもの		5.8 以上 8.6 以下	30 以下	50			70 以下	90	5	30	
旅館業又は病院に係るもの	20 以上	5.8 以上 8.6 以下			40 以下	60	70 以下	90	5	30	
その他の業種に係るもの	20 以上	5.8 以上 8.6 以下			30 以下	50	50 以下	70	5	30	

(2) 湖沼法第3条第2項に規定する指定地域以外の地域に係るもの

特定事業場の区分	特別業種の区分	水素イオン濃度 (水素指数)		生物化学的酸素要求量 単位：1リットルにつきミリグラム		化学的酸素要求量 単位：1リットルにつきミリグラム		浮遊物質 単位：1リットルにつきミリグラム		ノルマルヘキサン抽出物質含有量 単位：1リットルにつきミリグラム	
		河川湖沼	海域	日間平均	最大	日間平均	最大	日間平均	最大	鉱油類含有量	動植物油脂含有量
										最大	最大
鉱業に係るもの		5.8以上 8.6以下	5.0以上 9.0以下	120以下	160	120以下	160	150以下	200		
畜房施設を設置するもの	養豚業 (豚房面積 が300平方メ ートル未満 のものを除 く。)	5.8以上 8.6以下	5.0以上 9.0以下	120以下	160	150以下	200	150以下	200		
食料品製造業に係るもの	動物系飼料 又は有機質 肥料製造業	5.8以上 8.6以下	5.0以上 9.0以下	120以下	160	120以下	160	150以下	200		30
	動植物油脂製造業	5.8以上 8.6以下	5.0以上 9.0以下	120以下	160	120以下	160	150以下	200		30
繊維工業に係るもの		5.8以上 8.6以下	5.0以上 9.0以下	120以下	160	150以下	200	150以下	200	5	30
化学工業に係るもの	脂肪酸製造業	5.8以上 8.6以下	5.0以上 9.0以下	120以下	160	120以下	160	150以下	20	5	30
	ピクリン酸製造業	5.8以上 8.6以下	5.0以上 9.0以下	120以下	160	120以下	160	150以下	200		
石油精製業に係るもの		5.8以上 8.6以下	5.0以上 9.0以下	120以下	160	120以下	160	150以下	200	5	30
窯業原料精製業又は土石 製品製造業に係るもの		5.8以上 8.6以下	5.0以上 9.0以下	120以下	160	120以下	160	150以下	200		
と畜業又は死亡獣畜取扱 業に係るもの		5.8以上 8.6以下	5.0以上 9.0以下	120以下	160	150以下	200	150以下	200		30
自動式車両洗浄施設を設 置するもの		5.8以上 8.6以下	5.0以上 9.0以下	120以下	160	120以下	160	150以下	200	5	
し尿処理施設を設置するもの		5.8以上 8.6以下	5.0以上 9.0以下	30以下	50			70以下	90		

注 生物化学的酸素要求量についての排水基準は、河川等水域に排出される排出水に限って適用する。

4 指定地域特定施設であるし尿浄化槽を設置する工場又は事業場から排出される排水の排水基準

(1) 昭和 49 年 10 月 1 日前に指定地域特定施設であるし尿浄化槽を設置しているもの

特定事業場の区分	平均排水の区分 単位：立方メートル	水素イオン濃度 (水素指数)		生物化学的酸素要求量 単位：1リットルにつきミリグラム	浮遊物質量 単位：1リットルにつきミリグラム		ノルマルヘキサン抽出物質含有量 単位：1リットルにつきミリグラム	
		河川湖沼	海域	日間平均	日間平均	最大	鉱油類含有量	動植物油脂類含有量
							最大	最大
指定地域特定施設であるし尿浄化槽を設置するもの	50 以上			90 以下				
	50 未満	5.8 以上 8.6 以下	5.0 以上 9.0 以下	90 以下	150 以下		5	30

(2) 昭和 49 年 10 月 1 日以後に指定地域特定施設であるし尿浄化槽を設置するもの

特定事業場の区分	平均排水の区分 単位：立方メートル	水素イオン濃度 (水素指数)		生物化学的酸素要求量 単位：1リットルにつきミリグラム	浮遊物質量 単位：1リットルにつきミリグラム		ノルマルヘキサン抽出物質含有量 単位：1リットルにつきミリグラム	
		河川湖沼	海域	日間平均	日間平均	最大	鉱油類含有量	動植物油脂類含有量
							最大	最大
指定地域特定施設であるし尿浄化槽を設置するもの	50 以上			60 以下	90 以下	120		20
	50 未満	5.8 以上 8.6 以下	5.0 以上 9.0 以下	60 以下	90 以下	120	5	20

5 湖沼法第 3 条第 2 項に規定する指定地域内の工場又は事業場（最大排水量が 50 立方メートル以上のものに限る。）から排出される排水の排水基準

(1) 昭和 62 年 4 月 1 日前に特定施設を設置しているもの

特定事業場の区分	平均排水の区分 単位：立方メートル	化学的酸素要求量 単位：1リットルにつきミリグラム		浮遊物質量 単位：1リットルにつきミリグラム		ノルマルヘキサン抽出物質含有量 単位：1リットルにつきミリグラム		
		日間平均	最大	日間平均	最大	鉱油類含有量		動植物油脂類含有量
						日間平均	最大	最大
旅館業及び病院に係るもの		40 以下	60	70 以下	90			
その他の業種に係るもの		30 以下	50	50 以下	70			

(2) 昭和 62 年 4 月 1 日以後に特定施設を設置するもの

特定事業場の区分	平均排水の区分 単位：立方メートル	化学的酸素要求量 単位：1リットルにつきミリグラム		浮遊物質量 単位：1リットルにつきミリグラム		ノルマルヘキサン抽出物質含有量 単位：1リットルにつきミリグラム		
		日間平均	最大	日間平均	最大	鉱油類含有量		動植物油脂類含有量
						日間平均	最大	最大
旅館業及び病院に係るもの		20 以下	30	50 以下	70			
その他の業種に係るもの	500 以上	10 以下	15	30 以下	40	1 以下	2	5
	500 未満	20 以下	30	40 以下	50	2 以下	3	5

6 湖沼法第3条第2項に規定する指定地域内の工場又は事業場（し尿処理施設又は指定地域特定施設であるし尿浄化槽を設置しない工場又は事業場にあつては、平均排水量が20立方メートル以上又は最大排水量が50立方メートル以上のものに限る。）から排出される排出水の排水基準

(1) 平成5年4月1日前に特定施設を設置しているもの

特定事業場の区分	特別業種の区分	平均排水量の区分 単位：立方メートル		窒素含有量		りん含有量	
				単位：1リットルにつきミリグラム		単位：1リットルにつきミリグラム	
				日間平均	最大	日間平均	最大
紙パルプ製造業に係るもの	500未満	500以上		7.5以下	15	1.5以下	3
		最大排水量50以上		10以下	20	2以下	4
		最大排水量50未満		15以下	30	3以下	6
金属製品製造業又は機械工業に係るもの	500未満	500以上		15以下	30	1.5以下	3
		最大排水量50以上		20以下	40	2以下	4
		最大排水量50未満		25以下	50	3以下	6
共同調理場又は飲食店に係るもの	共同調理場			15以下	30	2以下	4
	飲食店			30以下	60	3.5以下	7
自動式車両洗浄施設を設置するもの	500未満	500以上		7.5以下	15	1以下	2
		最大排水量50以上		10以下	20	1.5以下	3
		最大排水量50未満		15以下	30	2以下	4
し尿処理施設を設置するもの	し尿処理場			20以下	40	2以下	4
	し尿浄化槽			25以下	50	3以下	6
下水道終末処理施設に係るもの				20以下	40	2以下	4
旅館業又は病院に係るもの				30以下	60	3.5以下	7
指定地域特定施設であるし尿浄化槽を設置するもの	し尿を単独に処理するもの			50以下	100	5以下	10
	その他のもの			30以下	60	3.5以下	7
その他の業種に係るもの	水道事業又は工業用水道事業			5以下	10	0.5以下	1
	自動車特定整備事業	500以上		7.5以下	15	1以下	2
		最大排水量50以上		10以下	20	1.5以下	3
		最大排水量50未満		15以下	30	2以下	4
	研究、試験、検査又は専門教育を行う事業			30以下	60	3.5以下	7
	その他のもの	500以上			10以下	20	1.5以下
最大排水量50以上				15以下	30	2以下	4
最大排水量50未満				20以下	40	3.5以下	7
その他の特定事業場（1の(3)の表に規定する特定事業場に限る。）	500以上			10以下	20	1.5以下	3
	500未満	最大排水量50以上		15以下	30	2以下	4
		最大排水量50未満		20以下	40	3.5以下	7

注1 し尿処理場とは、し尿処理施設のうち、し尿浄化槽以外のものをいう。

2 し尿浄化槽とは、建築基準法第31条第2項に定めるものをいう。

(2) 平成5年4月1日以後に特定施設を設置するもの

特定事業場の区分	特別業種の区分	平均排出水の区分 単位：立方メートル		窒素含有量		りん含有量		
				単位：1リットルにつきミリグラム		単位：1リットルにつきミリグラム		
				日間平均	最大	日間平均	最大	
紙パルプ製造業に係るもの	500未満	500以上		5以下	10	0.5以下	1	
		最大排水量50以上		7.5以下	15	1以下	2	
		最大排水量50未満		10以下	20	2以下	4	
金属製品製造業又は機械工業に係るもの	500未満	500以上		5以下	10	0.5以下	1	
		最大排水量50以上		15以下	30	1以下	2	
		最大排水量50未満		20以下	40	2以下	4	
共同調理場又は飲食店に係るもの	共同調理場			10以下	20	1以下	2	
	飲食店			15以下	30	2以下	4	
自動式車両洗浄施設を設置するもの	500未満	500以上		5以下	10	0.5以下	1	
		最大排水量50以上		7.5以下	15	1以下	2	
		最大排水量50未満		10以下	20	1.5以下	3	
し尿処理施設を設置するもの	し尿処理場			10以下	20	1以下	2	
	し尿浄化槽			10以下	20	1.5以下	3	
下水道終末処理施設に係るもの				10以下	20	1以下	2	
旅館業又は病院に係るもの				15以下	30	2以下	4	
指定地域特定施設であるし尿浄化槽を設置するもの				15以下	30	2以下	4	
その他の業種に係るもの	水道事業又は工業用水道事業			5以下	10	0.5以下	1	
	自動車特定整備事業	500未満	500以上		5以下	10	0.5以下	1
			最大排水量50以上		7.5以下	15	1以下	2
			最大排水量50未満		10以下	20	1.5以下	3
	研究、試験、検査又は専門教育を行う事業			15以下	30	2以下	4	
	その他のもの	500未満	500以上		5以下	10	0.5以下	1
最大排水量50以上			10以下	20	1以下	2		
最大排水量50未満			15以下	30	2以下	4		
その他の特定事業場（1の(3)の表に規定する特定事業場に限る。）	500未満	500以上		5以下	10	0.5以下	1	
		最大排水量50以上		10以下	20	1以下	2	
		最大排水量50未満		15以下	30	2以下	4	

注1 し尿処理場とは、し尿処理施設のうち、し尿浄化槽以外のものをいう。

2 し尿浄化槽とは、建築基準法第31条第2項に定めるものをいう。

備考

1 この表において次の表の左欄に掲げる特定事業場は、それぞれ当該右欄に掲げる特定施設を設置する工場又は事業場をいう。

特定事業場の区分	特 定 施 設
鉱業に係るもの	水質汚濁防止法施行令（昭和46年政令第188号。以下「令」という。）別表第1第1号に掲げる施設
畜房施設を設置するもの	令別表第1第1号の2に掲げる施設
食料品製造業に係るもの	令別表第1第2号から第18号までのいずれかに掲げる施設
繊維工業に係るもの	令別表第1第19号又は第20号に掲げる施設
化学繊維製造業に係るもの	令別表第1第21号に掲げる施設
木材薬品処理業に係るもの	令別表第1第22号に掲げる施設
紙パルプ製造業に係るもの	令別表第1第23号に掲げる施設
化学工業に係るもの	令別表第1第24号又は第26号から第50号までのいずれかに掲げる施設
石油精製業に係るもの	令別表第1第51号に掲げる施設
窯業原料精製業又は土石製品製造業に係るもの	令別表第1第53号から第59号までのいずれかに掲げる施設
砂利採取業に係るもの	令別表第1第60号に掲げる施設
鉄鋼業に係るもの	令別表第1第61号に掲げる施設
金属製品製造業又は機械工業に係るもの	令別表第1第62号、第63号、第65号又は第66号に掲げる施設
ガス供給業又はコークス製造業に係るもの	令別表第1第64号に掲げる施設
共同調理場又は飲食店に係るもの	令別表第1第66号の4又は第66号の6から第66号の8までのいずれかに掲げる施設
弁当仕出屋又は弁当製造業に係るもの	令別表第1第66号の5に掲げる施設
洗濯業に係るもの	令別表第1第67号に掲げる施設
写真現像業に係るもの	令別表第1第68号に掲げる施設
と畜業又は死亡獣畜取扱業に係るもの	令別表第1第69号に掲げる施設
廃油処理施設を設置するもの	令別表第1第70号に掲げる施設
自動式車両洗浄施設を設置するもの	令別表第1第71号に掲げる施設
し尿処理施設を設置するもの	令別表第1第72号に掲げる施設
下水道終末処理施設に係るもの	令別表第1第73号に掲げる施設
旅館業又は病院に係るもの	令別表第1第66号の3若しくは第68号の2又は湖沼水質保全特別措置法施行令（昭和60年政令第37号）第5条第1号に掲げる施設
指定地域特定施設であるし尿浄化槽を設置するもの	令第3条の2又は湖沼水質保全特別措置法施行令第5条第2号に掲げる施設
その他の業種に係るもの	令別表第1第18号の2、第18号の3、第21号の2から第21号の4までのいずれか、第23号の2、第51号の2、第51号の3、第63号の2、第64号の2、第69号の2、第70号の2又は第71号の2から第71号の4までのいずれかに掲げる施設

2 この表において「最大排水量」とは、工場又は事業場から排出される排出水の1日当たりの最大量をいう。

- 3 この表において「平均排水量」とは、工場又は事業場から通常排出される排出水の1日当たりの量をいう。
- 4 この表において「日間平均」とは、1日の排出水の平均的な汚染状態をいう。
- 5 この表の特定事業場の区分欄に掲げる特定事業場の2以上のものに該当する工場又は事業場において、それぞれの特定事業場につき異なる許容限度の排水基準が定められているときは、当該工場又は事業場については、それらの排水基準のうち最小の許容限度のものを適用する。ただし、窒素含有量及びりん含有量に係る排水基準以外の排水基準については、該当する特定事業場のうちし尿処理施設又は指定地域特定施設であるし尿浄化槽を設置するものが含まれており、かつ、当該施設以外の特定施設を設置するものが含まれているときは、し尿処理施設又は指定地域特定施設であるし尿浄化槽を設置するものに係る排水基準以外の排水基準（上乘せ排水基準が定められているものに限る。）を適用し、当該排水基準が2以上ある場合においては、最小の許容限度のものを適用する。
- 6 この表の特別業種の区分欄に掲げる事業でこの表の特定事業場の区分欄に掲げる同一の特定事業場に属するものを2以上行っている工場又は事業場において、それぞれの事業につき異なる許容限度の排水基準が定められているときは、当該工場又は事業場については、最大の許容限度のものを適用する。
- 7 この表の排水基準は、工場又は事業場に係る汚水等を処理する事業場で令別表第1第74号に掲げる施設を設置するもの（以下「処理事業場」という。）が排出する排出水については、処理事業場が当該工場又は事業場の属する特定事業場の区分又は特別業種の区分に該当するものとみなして適用する。この場合において、処理事業場が2以上の特定事業場の区分に該当するときは第5項の規定を、処理事業場が同一の特定事業場の区分に属する特別業種の区分の2以上のものに該当するときは前項の規定を準用する。
- 8 昭和49年7月10日の前日において特定事業場であつた工場又は事業場内に同日以後特定施設が設置された場合において、当該特定施設設置後の最大排水量が50立方メートル以上の工場又は事業場については、1の表の排水基準を適用する。
- 9 昭和49年7月10日の前日において特定事業場であつた工場又は事業場が同日以後県内において移転した場合で、移転後の最大排水量が50立方メートル以上の工場又は事業場については、1の表の排水基準を適用する。

(参考) 上乗せ排水基準の適用例 (特定事業場の区分が2以上に該当し、し尿処理施設等が含まれる場合)

【事例】

<最大排水量：50 m³/日以上 排出水の排出先：その他海域>

特定施設の設置状況	
設置年月日	特定施設の種類
S49.4.1	20 イ 洗毛業の用に供する洗毛施設
S49.4.1	67 洗濯業の用に供する洗浄施設
S50.4.1	72 し尿処理施設

【適用される上乗せ排水基準】

水濁法第3条第3項の規定に基づく排水基準を定める条例(昭和46年岡山県条例第65号)別表(第2条関係)

- 1 最大排水量が50立方メートル以上の工場又は事業場で昭和49年7月10日前^{※①}(共同調理場、弁当仕出屋若しくは弁当製造業又は飲食店(以下「共同調理場等」という。)に係るものにあつては、昭和63年10月1日前)に特定施設を設置しているもの(設置の工事をしているものを含む。以下同じ。)から排出される排出水の排水基準
- (2) その他海域に係るもの

特定事業場の区分	生物化学的酸素要求量		化学的酸素要求量		浮遊物質	
	日間平均	最大	日間平均	最大	日間平均	最大
繊維工業に係るもの			100以下	120	80以下	100
洗濯業に係るもの			120以下	160	150以下	200
し尿処理施設を設置するもの	30以下	50			70以下	90
適用される上乗せ排水基準^{※②}	30以下	50	100以下^{※③}	120^{※③}	80以下^{※④}	100^{※④}

【解説】

- ①し尿処理施設は、S49.7.10以後に設置されたものであるが、その他施設がS49.7.10前に設置されているため、別表1(2)を適用
⇒ 別表備考8を参照
- ②別表1(2)から設置している特定施設の種類の応じた特定事業場の区分を抽出し、それらにつき定められている上乗せ排水基準を比較(※項目毎に比較し、1つしかない場合は、その上乗せ排水基準を適用)
- ③化学的酸素要求量については、排水基準が2以上定められているため、それらのうち最小の許容限度のものを適用
⇒ 別表備考5を参照
- ④浮遊物質については、排水基準が2以上定められており、それらのうちし尿処理施設に係るものが最小の許容限度であるが、し尿処理施設に係るもの以外の排水基準のうち最小の許容限度のものを適用
⇒ 別表備考5の「ただし、・・・」以降を参照

(参考)

- 1 窒素含有量及びりん含有量については、排水基準が2以上定められている場合は、し尿処理施設に係る排水基準の有無にかかわらず、最小の許容限度のものを適用(別表備考5)
- 2 一つの特定事業場の区分において、2以上の特別業種の区分に該当するときは、それらのうち最大の許容限度のものを適用(別表備考6)

4 総量規制基準

水質の総量規制に係る総量規制基準は、県知事が一定規模（平均排水量 50 m³/日）以上の指定地域内事業場から排出される特定排出水の汚濁負荷量について定める許容限度であり、指定水域（瀬戸内海）に係る汚濁負荷量を削減する主要な方途である。

(1) 総量規制基準

総量規制基準は、次に掲げる算式により定められる。

$$L \text{ (kg/日)} = C \text{ (mg/L)} \times Q \text{ (m}^3\text{/日)} \times 10^{-3}$$

- L 排出が許容される汚濁負荷量
- C 知事が定める一定の指定項目（COD、窒素含有量及びりん含有量）の値
- Q 特定排水（排水のうち、特定事業場において事業活動その他の人の活動に使用された水であって、専ら冷却用、減圧用その他の用途でその用途に供することにより汚濁負荷量が増加しないものに供された水以外のものをいう。以下同じ。）の量

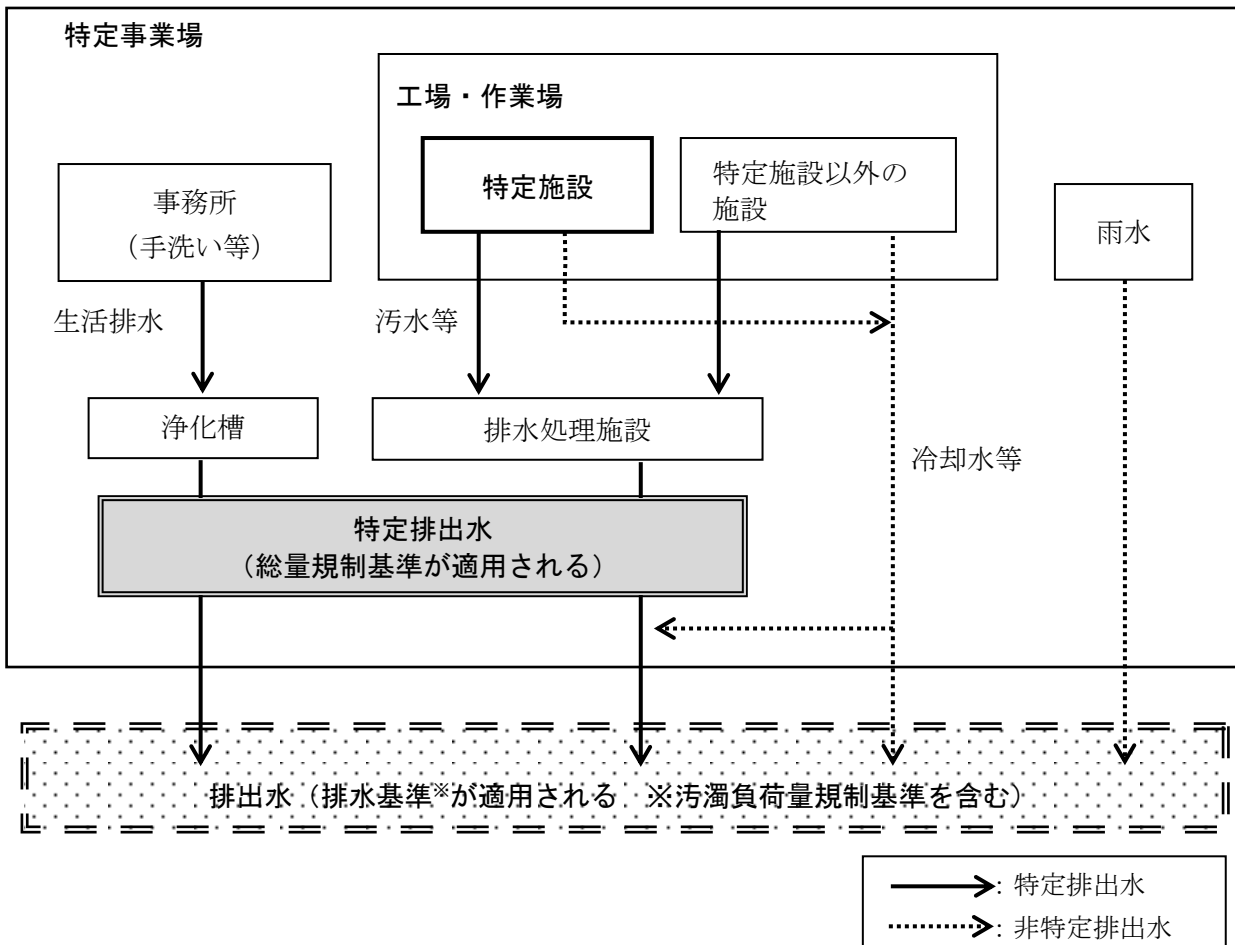
指定項目の値（C値）は、総量規制基準を定める岡山県告示の別表で「業種その他の区分」ごとに定められた値である。

総量規制基準を定める岡山県告示

化学的酸素要求量に係る総量規制基準（平成 19 年 6 月 26 日 岡山県告示第 358 号）

窒素含有量に係る総量規制基準（平成 19 年 6 月 26 日 岡山県告示第 359 号）

りん含有量に係る総量規制基準（平成 19 年 6 月 26 日 岡山県告示第 360 号）



(2) 汚濁負荷量の測定方法

環境大臣の定める汚濁負荷量の測定方法

化学的酸素要求量に係る汚濁負荷量の測定方法（昭和 54 年環境庁告示 20 号）

窒素含有量に係る汚濁負荷量の測定方法（平成 13 年環境省告示第 77 号）

りん含有量に係る汚濁負荷量の測定方法（平成 13 年環境省告示第 78 号）

ア 化学的酸素要求量、窒素含有量及びりん含有量の測定方法

	特定排水水		排水水及び特定排水水以外の排水水から特定排水水の汚濁負荷量を算出する場合
	事業場の日平均排水量		
	400m ³ 以上	400m ³ 未満 50m ³ 以上	
(1) 水質自動計測器 (自動的に採取)	○	○	○
(2) コンポジットサンプラー及び指定計測法	(1)の計測法によりがたいと認められる場合	○	(1)の計測法によりがたいと認められる場合
(3) 指定計測法((2)の方法を除く) (1日3回以上採取分析)	(1)又は(2)の計測法が困難な場合で知事が定める場合	○	(1)又は(2)の計測法が困難な場合で知事が定める場合
(4) 簡易な水質計測器((1)の方法を除く) (1日3回以上採取分析)	(1)又は(2)の計測法が困難な場合で知事が定める場合	○	(1)又は(2)の計測法が困難な場合で知事が定める場合

イ 水量の測定方法

	特定排水水		用水量からの換算		排水水及び特定排水水以外の排水水から特定排水水の汚濁負荷量を算出する場合
	事業場の日平均排水量		事業場の日平均排水量		
	400m ³ 以上	400m ³ 未満 50m ³ 以上	400m ³ 以上	400m ³ 未満 50m ³ 以上	
(1) 流量計又は流速計 (水量自動積算計測記録)	○	○	○	○	○
(2) 積算体積計 (自動計測記録)	○	○	○	○	○
(3) JIS K0094の8等 (1)及び(2)の方法を除く)	知事が定める場合	○	—	○	知事が定める場合

知事が定める場合

昭和 54 年環境庁告示第 20 号による知事が定める計測方法（昭和 55 年岡山県告示第 560 号）

平成 13 年環境省告示第 77 号による知事が定める計測方法（平成 14 年岡山県告示第 493 号）

平成 13 年環境省告示第 78 号による知事が定める計測方法（平成 14 年岡山県告示第 494 号）

指定計測法

排水基準を定める省令の規定に基づく環境大臣が定める排水基準に係る検定方法

(昭和 49 年環境庁告示第 64 号)

化学的酸素要求量 第 30 号に掲げる方法

窒素含有量 第 40 号に掲げる方法

りん含有量 第 41 号に掲げる方法

(3) 測定頻度

	事業場の日平均排水量			
	400m ³ 以上	200m ³ 以上400m ³ 未満	100m ³ 以上200m ³ 未満	50m ³ 以上100m ³ 未満
測定頻度	毎日測定	1日測定／7日	1日測定／14日	1日測定／30日

知事が定める排水の期間による測定頻度の緩和

水質汚濁防止法施行規則第 9 条の 2 第 1 項第 2 号ただし書に規定する知事が定める排水の期間（平成 14 年岡山県告示第 495 号）

化学的酸素要求量に係る総量規制基準（平成19年6月26日 岡山県告示第358号）別表

（平成21年告示第54号・平成24年告示第157号・平成24年告示第379の2号 一部改正）

$$L_c = (C_{c0} \cdot Q_{c0} + C_{ci} \cdot Q_{ci} + C_{cj} \cdot Q_{cj}) \times 10^{-3}$$

L_c : 排出が許容される汚濁負荷量 (kg/日)

C_{c0} : 別表2の(1)欄に掲げる化学的酸素要求量 (mg/l)

Q_{c0} : Q_{cj} 及び Q_{ci} を除く特定排出水の量 (m³/日)

C_{ci} : 別表2の(2)欄に掲げる化学的酸素要求量 (mg/l)

Q_{ci} : 別表1の(2)欄に掲げる期間に増加する特定排出水の量 (m³/日) (Q_{ci} を除く)

C_{cj} : 別表2の(3)欄に掲げる化学的酸素要求量 (mg/l)

Q_{cj} : 別表1の(3)欄に掲げる期間に増加する特定排出水の量 (m³/日)

○特定排出水：排出水のうち、特定事業場において事業活動その他の活動に使用された水であって、専ら冷却用、減圧用その他の用途に供することにより汚濁負荷量が増加しないものに供された水以外の排水。

別表1

式	対 象 事 業 場	(1)	(2)	(3)
1, 2	下記以外の水質汚濁防止法施行令別表第1に掲げる特定施設	～S55. 6. 30	S55. 7. 1～H3. 6. 30	H3. 7. 1～
3, 4	昭和56年改正政令による事業場 (18-2～3, 21-2～4, 23-2, 51-2～3, 63-2, 70-2, 71-4-イ)	～S57. 6. 30	S57. 7. 1～H3. 6. 30	H3. 7. 1～
5, 6	昭和57年改正政令による事業場 (69-3)	～S57. 12. 31	S58. 1. 1～H3. 6. 30	H3. 7. 1～
7, 8	湖沼法第14条の規定によるみなし指定地域特定施設	～S61. 6. 22	S61. 6. 23～H3. 6. 30	H3. 7. 1～
9, 10	昭和63年改正政令による事業場 (66-4～8)	～S63. 9. 30	S63. 10. 1～H3. 6. 30	H3. 7. 1～
11, 12	指定地域特定施設 (児島湖流域を除く)	～ H3. 3. 31	H3. 4. 1～H3. 6. 30	H3. 7. 1～
13, 14	平成3年改正政令による事業場 (71-5～6のうちトリクロエチレン, テトラクロエチレン)	～ H3. 9. 30	—	H3. 10. 1～
15, 16	平成10年改正政令による事業場 (71-4-ロ)	～H10. 6. 16	—	H10. 6. 17～
17, 18	平成11年改正政令による事業場 (71-5～6のうちジクロメタン)	～H12. 2. 29	—	H12. 3. 1～
19, 20	平成12年廃掃法改正政令による事業場 (71-4-ロのうちPCB汚染物又はPCB処理物の分解施設)	～H12. 9. 30	—	H12. 10. 1～
21, 22	平成13年改正政令による事業場 (63-3)	～H13. 6. 30	—	H13. 7. 1～
23, 24	平成24年改正政令による事業場 (38-2, 66-2)	～H24. 5. 24	—	H24. 5. 25～

別表2

整理 番号	業 種 そ の 他 の 区 分	化学的酸素要求量 COD [mg/L]			備 考	
		(1)	(2)	(3)		
2	畜産農業	100	75	65		
3	天然ガス鉱業	60	60	60		
4	非金属鉱業	20	20	20		
5	部分肉・冷凍肉製造業又は肉加工品製造業	70	40	30		
6	乳製品製造業	日平均排水量400m ³ 以上の事業場の場合に限る。	30	30	30	
		日平均排水量400m ³ 未満の事業場の場合に限る。	45	35	35	
7	畜産食料品製造業（前2項に掲げるものを除く。）	80	45	35		
8	水産缶詰・瓶詰製造業	60	45	35		
9	寒天製造業	100	80	80		
10	魚肉ハム・ソーセージ製造業	55	40	40		
11	水産練製品製造業（前項に掲げるものを除く。）	70	45	35		
12	冷凍水産物製造業	60	45	35		
13	冷凍水産食品製造業	70	55	45		
14	水産食料品製造業（整理番号8の項から前項までに掲げるものを除き、魚介類 塩干・塩蔵品製造業を含む。）	75	55	45		
15	野菜缶詰・果実缶詰・農 産保存食料品製造業	日平均排水量400m ³ 以上の事業場の場合に限る。	60	40	40	
		日平均排水量400m ³ 未満の事業場の場合に限る。	95	55	55	
16	野菜漬物製造業	75	50	45		
17	味噌製造業	95	70	60		
18	しょう油・食用アミノ酸製造業	95	80	75		
19	うま味調味料製造業	60	35	35		
20	ソース製造業	65	50	45		
21	食酢製造業	70	40	30		
22	砂糖精製業	55	50	35		
23	ぶどう糖・水あめ・異性化糖製造業	80	50	30		
24	小麦粉製造業	40	40	40		
25	パン製造業	70	40	40		
26	生菓子製造業	50	45	35		
27	ビスケット類・干菓子製造業	50	45	35		

整理 番号	業 種 そ の 他 の 区 分	化学的酸素要求量 COD [mg/L]			備 考	
		(1)	(2)	(3)		
28	米菓製造業	60	60	55		
29	パン・菓子製造業（整理番号25の項から前項までに掲げるものを除く。）	70	55	45		
30	植物油脂製造業	日平均排水量2,000m ³ 以上の事業場の場合に限る。	60	40	30	
		日平均排水量2,000m ³ 未満の事業場の場合に限る。	70	40	30	
31	動物油脂製造業	日平均排水量2,000m ³ 以上の事業場の場合に限る。	60	40	30	
		日平均排水量2,000m ³ 未満の事業場の場合に限る。	70	45	35	
32	食用油脂加工業	日平均排水量2,000m ³ 以上の事業場の場合に限る。	55	40	30	
		日平均排水量2,000m ³ 未満の事業場の場合に限る。	55	50	40	
33	ふくらし粉・イースト・その他の酵母剤製造業	120	110	100		
34	穀類でんぷん製造業	60	55	45		
35	麺類製造業	75	55	50		
37	豆腐・油揚製造業	75	50	40		
38	あん類製造業	100	70	60		
39	冷凍調理食品製造業	50	45	35		
40	そう(惣)菜製造業のうち煮豆の製造に係るもの	60	55	45		
41	清涼飲料製造業	日平均排水量400m ³ 以上の事業場の場合に限る。	30	30	20	
		日平均排水量400m ³ 未満の事業場の場合に限る。	60	50	40	
42	果実酒製造業	30	30	30		
43	ビール製造業	30	30	30		
44	清酒製造業	70	50	45		
45	蒸留酒・混成酒製造業	60	40	40		
46	インスタントコーヒー製造業	25	20	20		
47	配合飼料製造業	65	40	35		
48	単体飼料製造業	85	45	45		
49	有機質肥料製造業	65	40	35		
50	たばこ製造業	30	20	20		
51	生糸製造業（副蚕糸精練業を含む。）	50	40	30		
55	繊維工業（整理番号51の項に掲げるもの及び衣服その他の繊維製品に係るものを除く。以下同じ。）で整毛工程に係るもの	90	90	80		

整理 番号	業 種 そ の 他 の 区 分	化学的酸素要求量 COD [mg/L]			備 考	
		(1)	(2)	(3)		
57	繊維工業で麻製織工程に係るもの	100	95	95		
58	繊維工業で毛織物機械染色整理工程（のり抜き、精練漂白、シルケット加工その他の染色整理工程に付帯して行われる加工処理工程を含む。）に係るもの	60	60	6		
59	繊維工業で織物機械染色整理工程（のり抜き、精練漂白、シルケット加工その他の染色整理工程に付帯して行われる加工処理工程を含む。）に係るもの（前項に掲げるものを除く。）	120	100	100		
60	繊維工業で織物手加工染色整理工程（のり抜き、精練漂白、シルケット加工その他の染色整理工程に付帯して行われる加工処理工程を含む。）に係るもの	100	95	95		
61	繊維工業で綿状繊維・糸染色整理工程（のり抜き、精練漂白、シルケット加工その他の染色整理工程に付帯して行われる加工処理工程を含む。）に係るもの	日平均排水量5,000m ³ 以上の事業場の場合に限る。	60	50	50	
		日平均排水量5,000m ³ 未満の事業場の場合に限る。	100	80	65	
62	繊維工業でニット・レース染色整理工程（のり抜き、精練漂白、シルケット加工その他の染色整理工程に付帯して行われる加工処理工程を含む。）に係るもの	60	50	50		
63	繊維工業で繊維雑品染色整理工程（のり抜き、精練漂白、シルケット加工その他の染色整理工程に付帯して行われる加工処理工程を含む。）に係るもの	120	120	110		
64	繊維工業で不織布製造工程に係るもの	75	70	60		
65	繊維工業でフェルト製造工程に係るもの	50	50	50		
66	繊維工業で上塗りした織物及び防水した織物製造工程に係るもの	40	40	40		
67	繊維工業で繊維製衛生材料製造工程に係るもの	40	40	40		
68	繊維工業（整理番号55の項から前項までに掲げるものを除く。）	日平均排水量400m ³ 以上の事業場の場合に限る。	40	30	30	
		日平均排水量400m ³ 未満の事業場の場合に限る。	100	40	40	
69	一般製材業又は木材チップ製造業	70	65	65		
71	合板製造業（集成材製造業を含む。）又はパーティクルボード製造業	70	55	55	接着機洗浄水を循環するものにあつては、第3欄の値は、それぞれ同欄の順序に従い、30、30、20とする。	
75	木材薬品処理業	20	20	20		
76	パルプ製造業、洋紙製造業又は板紙製造業で溶解パルプ製造工程に係るもの	80	80	60		
77	パルプ製造業、洋紙製造業又は板紙製造業でサルファイトパルプ製造工程に係るもの	70	70	60		
78	パルプ製造業、洋紙製造業又は板紙製造業でグラントパルプ製造工程、リファイナードグラントパルプ製造工程又はサーモメカニカルパルプ製造工程に係るもの	60	55	55		

整理 番号	業 種 そ の 他 の 区 分	化学的酸素要求量 COD [mg/L]			備 考
		(1)	(2)	(3)	
79	パルプ製造業，洋紙製造業又は板紙製造業で未さらしケミグランドパルプ製造工程又は未さらしセミケミカルパルプ製造工程に係るもの（次項に掲げるものを除く。）	150	150	130	
80	パルプ製造業，洋紙製造業又は板紙製造業でさらしケミグランドパルプ製造工程（前工程の未さらしケミグランドパルプ製造工程を含む。）又はさらしセミケミカルパルプ製造工程（前工程の未さらしセミケミカルパルプ製造工程を含む。）に係るもの	85	80	80	
81	パルプ製造業，洋紙製造業又は板紙製造業で未さらしクラフトパルプ製造工程に係るもの（次項に掲げるものを除く。）	60	60	50	
82	パルプ製造業，洋紙製造業又は板紙製造業でさらしクラフトパルプ製造工程（前工程の未さらしクラフトパルプ製造工程を含む。）に係るもの	80	80	70	
83	パルプ製造業，洋紙製造業又は板紙製造業で古紙を原料とするパルプ製造工程に係るもの（次項に掲げるものを除く。）	70	60	50	
84	パルプ製造業，洋紙製造業又は板紙製造業で古紙を原料とし脱インキ又は漂白を行うパルプ製造工程（前工程の離解工程を含む。）に係るもの	110	105	95	
85	パルプ製造業，洋紙製造業又は板紙製造業で木材又は古紙以外のものを原料とするパルプ製造工程に係るもの	120	120	70	
86	パルプ製造業，洋紙製造業又は板紙製造業でグランドパルプ，リファイナードグランドパルプ又はサーモメカニカルパルプを主原料とする洋紙製造工程（前工程のグランドパルプ，リファイナードグランドパルプ又はサーモメカニカルパルプ製造工程を有するものに限る。）に係るもの	60	50	50	
87	パルプ製造業，洋紙製造業又は板紙製造業で洋紙製造工程に係るもの（前項に掲げるものを除く。）	30	30	30	
88	パルプ製造業，洋紙製造業又は板紙製造業で板紙製造工程に係るもの	60	45	45	
89	機械すき和紙製造業	70	60	60	
90	手すき和紙製造業	90	90	80	
91	塗工紙製造業	20	20	20	
92	段ボール製造業	40	40	40	
93	重包装紙袋製造業	75	70	70	
94	セロファン製造業	40	40	40	
95	乾式法による繊維板製造業	50	45	45	
96	繊維板製造業（前項に掲げるものを除く。）	100	90	70	

整理 番号	業 種 そ の 他 の 区 分		化学的酸素要求量 COD [mg/L]			備 考
			(1)	(2)	(3)	
97	パルプ製造業，紙製造業又は紙加工品製造業（整理番号76の項から前項までに掲げるものを除く。）		40	30	30	
100	印刷業（新聞その他の出版物を印刷するものを含む。）		50	50	50	
101	製版業		50	50	50	
102	窒素質・りん酸質肥料製造業	日平均排水量10,000m ³ 以上の事業場の場合に限る。	30	30	30	
		日平均排水量10,000m ³ 未満の事業場の場合に限る。	35	30	30	
103	複合肥料製造業		35	30	30	
104	化学肥料製造業（前2項に掲げるものを除く。）		40	30	30	
105	ソーダ工業		20	20	20	
106	電炉工業		20	20	20	
107	無機顔料製造業		20	20	20	黄鉛製造工程を有するものにあつては，第3欄の値は，それぞれ同欄の順序に従い，60，60，50とする。
108	無機化学工業製品製造業（105の項から前項までに掲げるものを除く。）	日平均排水量10,000m ³ 以上の事業場の場合に限る。	20	20	20	(1) 硫化鉄鉱を原料とする酸化鉄（顔料を除く。）製造工程にあつては，第3欄の値は，それぞれ同欄の順序に従い，80，70，60とする。
		日平均排水量10,000m ³ 未満の事業場の場合に限る。	40	35	35	(2) 希硫酸による二酸化硫黄の洗浄工程を有する硫酸製造工程にあつては，第3欄の値は，それぞれ同欄の順序に従い，50，50，50とする。
109	石油化学系基礎製品製造業で脂肪族系中間物製造工程に係るもの		65	60	60	(1) 青酸誘導品含有排水を排出する工程にあつては，第3欄の値は，それぞれ同欄の順序に従い，210，210，210とする。 (2) 塩素化合物触媒を用いたアセトン又はアセトアルデヒドの製造工程にあつては，第3欄の値は，それぞれ同欄の順序に従い，100，90，90とする。 (3) エピクロルヒドリン製造工程にあつては，第3欄の値は，それぞれ同欄の順序に従い，150，150，150とする。
110	石油化学系基礎製品製造業で環式中間物・合成染料・有機顔料製造工程に係るもの		55	50	50	合成染料又は合成染料中間物の製造工程にあつては，第3欄の値は，それぞれ同欄の順序に従い，190，190，190とする。
111	石油化学系基礎製品製造業でプラスチック製造工程に係るもの		30	30	30	メチルメタクリレート樹脂又はアクリロニトリル・ブタジエン・スチレン共重合樹脂の製造工程にあつては，第3欄の値は，それぞれ同欄の順序に従い，70，70，70とする。 ※備考削除（第5次(2)のみ）

整理 番号	業 種 そ の 他 の 区 分	化学的酸素要求量 COD [mg/L]			備 考
		(1)	(2)	(3)	
112	石油化学系基礎製品製造業で合成ゴム製造工程に係るもの	40	40	40	(1)乳化重合法による合成ゴム製造工程にあつては、第3欄の値は、それぞれ同欄の順序に従い、70, 70, 70とする。 (2)クロロプレンゴム製造工程にあつては、第3欄の値は、それぞれ同欄の順序に従い、140, 140, 140とする。
113	石油化学系基礎製品製造業で有機化学工業製品製造工程（脂肪族系中間物製造工程、環式中間物・合成染料・有機顔料製造工程、プラスチック製造工程及び合成ゴム製造工程を除く。）に係るもの	55	50	50	(1)有機ゴム薬品製造工程にあつては、第3欄の値は、それぞれ同欄の順序に従い、280, 280, 280とする。 (2)有機農薬原体製造工程にあつては、第3欄の値は、それぞれ同欄の順序に従い、180, 180, 160とする。
114	石油化学系基礎製品製造業（整理番号109の項から前項までに掲げるものを除く。）	75	60	60	
115	脂肪族系中間物製造業	60	60	60	(1)青酸誘導品含有排水を排出する工程にあつては、第3欄の値は、それぞれ同欄の順序に従い、210, 210, 210とする。 (2)塩素化合物触媒を用いたアセトン又はアセトアルデヒドの製造工程にあつては、第3欄の値は、それぞれ同欄の順序に従い、100, 100, 100とする。 (3)エピクロルヒドリン製造工程にあつては、第3欄の値は、それぞれ同欄の順序に従い、150, 140, 140とする。
116	メタン誘導品製造業	30	30	20	
117	発酵工業	120	120	120	
118	コールタール製品製造業	140	140	140	
119	環式中間物・合成染料・有機顔料製造業	55	55	50	合成染料又は合成染料中間物の製造工程にあつては、第3欄の値は、それぞれ同欄の順序に従い、275, 190, 190とする。
120	プラスチック製造業	30	30	30	(1)メチルメタクリレート樹脂又はアクリロニトリル・ブタジエン・スチレン共重合樹脂の製造工程にあつては、第3欄の値は、それぞれ同欄の順序に従い、70, 60, 60とする。 (2)硝酸セルロース又は酢酸セルロースの製造工程にあつては、第3欄の値は、それぞれ同欄の順序に従い、60, 60, 50とする。
121	合成ゴム製造業	40	40	40	(1)乳化重合法による合成ゴム製造工程にあつては、第3欄の値は、それぞれ同欄の順序に従い、70, 70, 70とする。 (2)クロロプレンゴム製造工程にあつては、第3欄の値は、それぞれ同欄の順序に従い、140, 140, 140とする。

整理 番号	業 種 そ の 他 の 区 分	化学的酸素要求量 COD [mg/L]			備 考	
		(1)	(2)	(3)		
122	有機化学工業製品製造業（整理番号109の項から前項までに掲げるものを除く。）	65	50	50	(1)有機ゴム薬品製造工程にあつては、第3欄の値は、それぞれ同欄の順序に従い、320, 280, 280とする。 (2)有機農薬原体製造工程にあつては、第3欄の値は、それぞれ同欄の順序に従い、235, 180, 160とする。	
123	レーヨン・アセテート製造業のうちレーヨンの製造に係るもの	50	40	40		
124	レーヨン・アセテート製造業のうちアセテートの製造に係るもの	30	30	30		
125	合成繊維製造業	ビニロン製造工程に係るもの	30	30	30	アクリル系繊維製造工程にあつては、第3欄の値は、それぞれ同欄の順序に従い、60, 50, 50とする。
		その他ポリエステル等製造工程に係るもの	40	30	30	
126	脂肪酸・硬化油・グリセリン製造業	40	40	40		
127	石けん・合成洗剤製造業	20	15	15		
128	界面活性剤製造業（前項に掲げるものを除く。）	40	40	40		
129	塗料製造業	40	40	40		
130	印刷インキ製造業	40	40	30		
131	医薬品原薬・製剤製造業	85	70	70		
132	医薬品製剤製造業	30	30	30		
133	生物学的製剤製造業	30	30	30		
134	生薬・漢方製剤製造業	20	20	20		
135	動物用医薬品製造業	60	60	50		
136	火薬類製造業	20	20	20	硝酸エステル又はニトロ化合物の製造工程にあつては、第3欄の値は、それぞれ同欄の順序に従い、60, 60, 50とする。	
137	農薬製造業	30	30	20		
138	合成香料製造業	160	120	120		
139	香料製造業（前項に掲げるものを除く。）	30	30	20		
140	化粧品・歯磨・その他の化粧用調整品製造業	30	30	20		
142	ゼラチン・接着剤製造業（にかわ製造業を含む。）	20	20	20		
143	写真感光材料製造業	15	15	15		
144	天然樹脂製品・木材化学製品製造業	50	40	40		
145	イオン交換樹脂製造業	180	170	130		
146	化学工業（整理番号102の項から前項までに掲げるものを除く。）	70	60	55		

整理 番号	業 種 そ の 他 の 区 分	化学的酸素要求量 COD [mg/L]			備 考
		(1)	(2)	(3)	
147	石油精製業	30	20	20	潤滑油製造工程を有するものにあつては、第3欄の値は、それぞれ同欄の順序に従い、40, 30, 30とする。
148	潤滑油製造業（前項に掲げるものを除く。）	35	30	30	硫酸洗浄工程を有するものにあつては、第3欄の値は、それぞれ同欄の順序に従い、40, 40, 40とする。
149	コークス製造業	180	180	120	
150	石油コークス製造業	80	70	50	
151	自動車タイヤ・チューブ製造業	20	10	10	
152	ゴム製品製造業でラテックス成型型洗浄工程に係るもの	70	50	50	
153	ゴム製品製造業（前2項に掲げるものを除く。）	30	20	20	
154	なめしかわ製造業	100	100	100	
155	毛皮製造業	60	60	60	
156	板ガラス製造業	20	20	20	
157	板ガラス加工業	20	20	20	
158	ガラス製加工素材製造業	20	20	20	
159	ガラス容器製造業	20	20	20	
160	理化学用・医療用ガラス器具製造業	20	20	20	
161	卓上用・ちゅう房用ガラス器具製造業	20	20	20	
162	ガラス繊維（長繊維に限る。）・同製品製造業	55	50	50	
163	ガラス繊維・同製品製造業（前項に掲げるものを除く。）	30	30	30	
164	ガラス・同製品製造業（整理番号156の項から前項までに掲げるものを除く。）	30	20	20	
165	生コンクリート製造業	30	20	20	
166	コンクリート製品製造業	30	20	20	
167	セメント製品製造業（前2項に掲げるものを除く。）	30	20	20	
168	黒鉛電極製造業	30	20	20	
169	砕石製造業	30	20	20	
170	鉱物・土石粉碎等処理業	30	20	20	
172	うわ薬製造業	30	20	20	
173	高炉による製鉄業	20	20	20	コークス炉を有するものにあつては、第3欄の値は、それぞれ同欄の順序に従い、50, 40, 40とする。
175	フェロアロイ製造業	20	20	20	

整理 番号	業 種 そ の 他 の 区 分	化学的酸素要求量 COD [mg/L]			備 考	
		(1)	(2)	(3)		
176	高炉によらない製鉄業（前項に掲げるものを除く。）	20	20	20		
178	製鋼・製鋼圧延業（転炉（単独転炉を含む。）又は電気炉（単独電気炉を含む。）によるものに限る。）	20	20	20		
179	熱間圧延業（整理番号182の項及び同183の項に掲げるものを除く。）	20	20	20		
180	冷間圧延業（整理番号182の項及び同183の項に掲げるものを除く。）	20	20	20		
181	冷間ロール成型形鋼製造業	20	20	20		
182	鋼管製造業	20	20	20		
183	伸鉄業	20	10	10		
184	磨棒鋼製造業	20	10	10		
185	引抜鋼管製造業	20	10	10		
186	伸線業	20	10	10		
187	ブリキ製造業	20	20	20		
188	亜鉛鉄板製造業	20	20	20		
189	めっき鋼管製造業	20	20	20		
190	めっき鉄鋼線製造業	20	20	20		
191	表面処理鋼材製造業（整理番号187の項から前項までに掲げるものを除く。）	20	10	10		
192	鍛鋼製造業	20	10	10		
193	鍛工品製造業	15	10	10		
194	鋳鋼製造業	30	20	20		
195	鋳鉄鋳物製造業（次項及び整理番号197の項に掲げるものを除く。）	20	10	10		
196	鋳鉄管製造業	20	10	10		
197	可鍛鋳鉄製造業	20	10	10		
198	鉄粉製造業	15	10	10		
199	鉄鋼業（整理番号173の項から前項までに掲げるものを除く。）	20	10	10		
200	非鉄金属製造業	日平均排水量400m ³ 以上の事業場の場合に限る。	10	10	10	
		日平均排水量400m ³ 未満の事業場の場合に限る。	30	20	10	
201	電気めっき業	80	40	40		
202	金属製品製造業（前項に掲げるものを除く。）	30	20	20		
203	一般機械器具製造業	30	20	20		
204	電子回路製造業	20	20	20		

整理 番号	業 種 そ の 他 の 区 分	化学的酸素要求量 COD [mg/L]			備 考
		(1)	(2)	(3)	
205	電子部品・デバイス・電子回路製造業（前項に掲げるものを除く。）、電気機械器具製造業又は情報通信機械器具製造業	30	20	20	
206	輸送用機械器具製造業	30	20	20	
207	精密機械器具製造業	20	20	20	
208	ガス製造工場	30	20	20	
209	下水道業	30	30	20	
210	空瓶卸売業	40	30	30	
211	共同調理場（学校給食法（昭和29年法律第160号）第6条に規定する施設をいう。）	50	30	20	
212	弁当仕出屋又は弁当製造業	70	50	35	
213	飲食店	70	50	30	平成18年2月1日以後に設置されるし尿浄化槽を使用するものについては、第3欄の値は、それぞれ同欄の順序に従い、30、30、30とする。
214	宿泊業	70	50	30	平成18年2月1日以後に設置されるし尿浄化槽を使用するものについては、第3欄の値は、それぞれ同欄の順序に従い、30、30、30とする。
215	リネンサプライ業	50	40	30	
216	洗濯業（前項に掲げるものを除く。）	80	65	45	
218	写真業（写真現像・焼付業を含む。）	80	60	60	
219	自動車整備業	40	30	30	
220	病院	60	40	30	平成18年2月1日以後に設置されるし尿浄化槽を使用するものについては、第3欄の値は、それぞれ同欄の順序に従い、30、30、30とする。
221	し尿浄化槽（建築基準法施行令（昭和25年政令第338号）第32条第1項第1号の表に規定する算定方法により算定した処理対象人員が501人以上のものに限る。）	40	40	30	(1)平成18年2月1日以後に設置されるものについては、第3欄の値は、それぞれ同欄の順序に従い、30、30、30とする。 (2)(1)のうち、建築基準法施行令第32条第3項第2号に規定する技術上の基準を満たす構造のし尿浄化槽より高度にし尿を処理することができる方法によりし尿を処理するものについては、第3欄の値は、それぞれ同欄の順序に従い、25、25、25とする。
222	し尿浄化槽（建築基準法施行令第32条第1項第1号の表に規定する算定方法により算定した処理対象人員が201人以上500人以下のものに限る。）	80	50	40	平成18年2月1日以降に設置されるものについては、第3欄の値は、それぞれ同欄の順序に従い、30、30、30とする。
223	し尿処理業（し尿浄化槽に係るものを除く。）	50	50	30	

整理番号	業種その他の区分		化学的酸素要求量 COD [mg/L]			備考
			(1)	(2)	(3)	
224	ごみ処理業		30	30	30	
225	廃油処理業		20	20	20	
226	産業廃棄物処理業（前項に掲げるものを除く。）		30	30	25	
227	死亡獣畜取扱業		50	45	45	
228	と畜場		55	45	45	
229	中央卸売市場		25	25	25	
230	地方卸売市場		25	25	25	
231	試験研究機関（水質汚濁防止法施行規則（昭和46年総理府・通商産業省令第2号）第1条の2各号に掲げるものをいう。）		40	35	30	
232	整理番号2の項から前項までに分類されないもの	(1) 金属鉱業	20	15	15	
		(2) 合成皮革製造業	40	25	25	
		(3) 上水道業	30	15	15	
		(4) 工業用水道業	30	15	15	
		(5) 洗張染物業	100	60	60	
		(6) 自動式車両洗浄施設を設置するもの	30	25	25	
		(7) 生活排水（風呂、手洗い等の雑排水及びし尿浄化槽（整理番号221の項及び同222の項に掲げるものを除く。）からの排水等をいう。）	60	40	30	平成18年2月1日以後に設置されるし尿浄化槽を使用するものにあつては、第3欄の値は、それぞれ同欄の順序に従い、30, 30, 30とする。
		(8) 前各号に係る業種に該当しないもの	日平均排水量400m ³ 以上の事業場の場合に限る。	30	15	15
	日平均排水量400m ³ 未満の事業場の場合に限る。	100	55	55		

窒素含有量に係る総量規制基準（平成 19 年 6 月 26 日 岡山県告示第 359 号）別表

（平成 21 年告示第 55 号・平成 24 年告示第 158 号・平成 24 年告示第 379 の 3 号・平成 29 年告示第 356 号 一部改正）

$$L_n = (C_{no} \cdot Q_{no} + C_{ni} \cdot Q_{ni}) \times 10^{-3}$$

L_n : 排出が許容される汚濁負荷量 (kg/日)

C_{no} : 別表 2 の(1)欄に掲げる窒素含有量 (mg/l)

Q_{no} : Q_{ni} を除く特定排出水の量 (m³/日)

C_{ni} : 別表 2 の(2)欄に掲げる窒素含有量 (mg/l)

Q_{ni} : 別表 1 の(2)欄に掲げる期間に増加する特定排出水の量 (m³/日)

○特定排出水：排出水のうち、特定事業場において事業活動その他人の活動に使用された水であって、専ら冷却用、減圧用その他の用途に供することにより汚濁負荷量が増加しないものに供された水以外の排出水。

別表 1

式	対 象 事 業 場	(1)	(2)
1, 2	下記以外の水質汚濁防止法施行令別表第 1 に掲げる特定施設	～H14. 9. 30	H14. 10. 1～
3, 4	平成24年改正政令による事業場 (63-3)	～H24. 5. 24	H24. 5. 25～

別表 2

整理 番号	業 種 そ の 他 の 区 分	窒素含有量 [mg/L]		備 考
		(1)	(2)	
2	畜産農業	60	60	
3	天然ガス鉱業	60	60	
4	非金属鉱業	25	15	
5	部分肉・冷凍肉製造業又は肉加工品製造業	30	10	
6	乳製品製造業	30	20	
7	畜産食料品製造業（前2項に掲げるものを除く。）	40	30	
8	水産缶詰・瓶詰製造業	20	20	
9	寒天製造業	20	10	
10	魚肉ハム・ソーセージ製造業	20	10	
11	水産練製品製造業（前項に掲げるものを除く。）	45	10	
12	冷凍水産物製造業	45	10	
13	冷凍水産食品製造業	45	10	
14	水産食料品製造業（整理番号8の項から前項までに掲げるものを除き、魚介類塩干・塩蔵品製造業を含む。）	55	30	
15	野菜缶詰・果実缶詰・農産保存食料品製造業	30	10	
16	野菜漬物製造業	20	10	
17	味そ製造業	30	25	
18	しょう油・食用アミノ酸製造業	45	30	
19	うま味調味料製造業	20	10	
20	ソース製造業	20	10	
21	食酢製造業	20	10	
22	砂糖精製業	20	10	
23	ぶどう糖・水あめ・異性化糖製造業	40	20	
24	小麦粉製造業	20	10	
25	パン製造業	20	10	
26	生菓子製造業	25	15	
27	ビスケット類・干菓子製造業	20	10	
28	米菓製造業	20	10	
29	パン・菓子製造業（整理番号25の項から前項までに掲げるものを除く。）	20	10	
30	植物油脂製造業	20	15	

整理 番号	業 種 そ の 他 の 区 分	窒素含有量 [mg/L]		備 考
		(1)	(2)	
31	動物油脂製造業	20	10	
32	食用油脂加工業	20	10	
33	ふくらし粉・イースト・その他の酵母剤製造業	20	10	
34	穀類でんぷん製造業	30	20	
35	麺類製造業	20	10	
37	豆腐・油揚製造業	35	20	
38	あん類製造業	30	25	
39	冷凍調理食品製造業	30	10	
40	そう(惣)菜製造業のうち煮豆の製造に係るもの	20	15	
41	清涼飲料製造業	20	10	
42	果実酒製造業	20	10	
43	ビール製造業	20	10	
44	清酒製造業	20	10	
45	蒸留酒・混成酒製造業	20	10	
46	インスタントコーヒー製造業	20	10	
47	配合飼料製造業	20	10	
48	単体飼料製造業	30	25	
49	有機質肥料製造業	30	25	
50	たばこ製造業	20	10	
51	生糸製造業（副蚕糸精練業を含む。）	20	10	
55	繊維工業（整理番号51の項に掲げるもの及び衣服その他の繊維製品に係るものを除く。以下同じ。）で整毛工程に係るもの	20	10	
57	繊維工業で麻製織工程に係るもの	20	10	
58	繊維工業で毛織物機械染色整理工程（のり抜き、精練漂白、シルケット加工その他の染色整理工程に付帯して行われる加工処理工程を含む。）に係るもの	30	10	
59	繊維工業で織物機械染色整理工程（のり抜き、精練漂白、シルケット加工その他の染色整理工程に付帯して行われる加工処理工程を含む。）に係るもの（前項に掲げるものを除く。）	40	30	綿織物捺染工程にあつては、第3欄の値は、それぞれ同欄の順序に従い、100、50とする。
60	繊維工業で織物手加工染色整理工程（のり抜き、精練漂白、シルケット加工その他の染色整理工程に付帯して行われる加工処理工程を含む。）に係るもの	20	10	

整理 番号	業 種 そ の 他 の 区 分	窒素含有量 [mg/L]		備 考
		(1)	(2)	
61	繊維工業で綿状繊維・糸染色整理工程（のり抜き、精練漂白、シルケット加工その他の染色整理工程に付帯して行われる加工処理工程を含む。）に係るもの	20	15	
62	繊維工業でニット・レース染色整理工程（のり抜き、精練漂白、シルケット加工その他の染色整理工程に付帯して行われる加工処理工程を含む。）に係るもの	20	10	
63	繊維工業で繊維雑品染色整理工程（のり抜き、精練漂白、シルケット加工その他の染色整理工程に付帯して行われる加工処理工程を含む。）に係るもの	20	15	
64	繊維工業で不織布製造工程に係るもの	20	10	
65	繊維工業でフェルト製造工程に係るもの	20	10	
66	繊維工業で上塗りした織物及び防水した織物製造工程に係るもの	20	10	
67	繊維工業で繊維製衛生材料製造工程に係るもの	20	10	
68	繊維工業（整理番号55の項から前項までに掲げるものを除く。）	20	10	
69	一般製材業又は木材チップ製造業	20	10	
71	合板製造業（集成材製造業を含む。）又はパーティクルボード製造業	20	10	
75	木材薬品処理業	20	10	
76	パルプ製造業、洋紙製造業又は板紙製造業で溶解パルプ製造工程に係るもの	20	10	
77	パルプ製造業、洋紙製造業又は板紙製造業でサルファイトパルプ製造工程に係るもの	20	10	
78	パルプ製造業、洋紙製造業又は板紙製造業でグランドパルプ製造工程、リファイナードグランドパルプ製造工程又はサーモメカニカルパルプ製造工程に係るもの	20	10	
79	パルプ製造業、洋紙製造業又は板紙製造業で未さらしケミグランドパルプ製造工程又は未さらしセミケミカルパルプ製造工程に係るもの（次項に掲げるものを除く。）	20	10	
80	パルプ製造業、洋紙製造業又は板紙製造業でさらしケミグランドパルプ製造工程（前工程の未さらしケミグランドパルプ製造工程を含む。）又はさらしセミケミカルパルプ製造工程（前工程の未さらしセミケミカルパルプ製造工程を含む。）に係るもの	20	10	
81	パルプ製造業、洋紙製造業又は板紙製造業で未さらしクラフトパルプ製造工程に係るもの（次項に掲げるものを除く。）	20	10	
82	パルプ製造業、洋紙製造業又は板紙製造業でさらしクラフトパルプ製造工程（前工程の未さらしクラフトパルプ製造工程を含む。）に係るもの	20	10	

整理 番号	業 種 そ の 他 の 区 分	窒素含有量 [mg/L]		備 考
		(1)	(2)	
83	パルプ製造業、洋紙製造業又は板紙製造業で古紙を原料とするパルプ製造工程に係るもの（次項に掲げるものを除く。）	20	10	
84	パルプ製造業、洋紙製造業又は板紙製造業で古紙を原料とし脱インキ又は漂白を行うパルプ製造工程（前工程の離解工程を含む。）に係るもの	20	10	
85	パルプ製造業、洋紙製造業又は板紙製造業で木材又は古紙以外のものを原料とするパルプ製造工程に係るもの	20	10	
86	パルプ製造業、洋紙製造業又は板紙製造業でグランドパルプ、リファイナーグランドパルプ又はサーモメカニカルパルプを主原料とする洋紙製造工程（前工程のグランドパルプ、リファイナーグランドパルプ又はサーモメカニカルパルプ製造工程を有するものに限る。）に係るもの	20	10	
87	パルプ製造業、洋紙製造業又は板紙製造業で洋紙製造工程に係るもの（前項に掲げるものを除く。）	20	10	
88	パルプ製造業、洋紙製造業又は板紙製造業で板紙製造工程に係るもの	20	10	
89	機械すき和紙製造業	20	10	
90	手すき和紙製造業	20	10	
91	塗工紙製造業	20	10	
92	段ボール製造業	20	10	
93	重包装紙袋製造業	20	10	
94	セロファン製造業	20	10	
95	乾式法による繊維板製造業	20	10	
96	繊維板製造業（前項に掲げるものを除く。）	20	10	
97	パルプ製造業、紙製造業又は紙加工品製造業（整理番号76の項から前項までに掲げるものを除く。）	20	10	
100	印刷業（新聞その他の出版物を印刷するものを含む。）	25	20	
101	製版業	20	10	
102	窒素質・りん酸質肥料製造業	15	10	(1)アンモニア製造工程にあつては、第3欄の値は、それぞれ同欄の順序に従い、40、30とする。 (2)アンモニア誘導品製造工程にあつては、第3欄の値は、それぞれ同欄の順序に従い、200、200とする。 (3)尿素製造工程にあつては、第3欄の値は、それぞれ同欄の順序に従い、1500、1200とする。
103	複合肥料製造業	20	15	
104	化学肥料製造業（前2項に掲げるものを除く。）	15	10	

整理 番号	業 種 そ の 他 の 区 分	窒素含有量 [mg/L]		備 考
		(1)	(2)	
105	ソーダ工業	15	10	
106	電炉工業	15	10	
107	無機顔料製造業	50	40	
108	無機化学工業製品製造業（前3項までに掲げるものを除く。）	50	40	窒素又はその化合物を含有する原料を使用する工程にあつては、第3欄の値は、それぞれ同欄の順序に従い、120、55とする。
109	石油化学系基礎製品製造業で脂肪族系中間物製造工程に係るもの	80	25	窒素又はその化合物を原料として使用するものにあつては、第3欄の値は、それぞれ同欄の順序に従い、240、55とする。
110	石油化学系基礎製品製造業で環式中間物・合成染料・有機顔料製造工程に係るもの	50	25	窒素又はその化合物を原料として使用するものにあつては、第3欄の値は、それぞれ同欄の順序に従い、150、60とする。
111	石油化学系基礎製品製造業でプラスチック製造工程に係るもの	60	30	
112	石油化学系基礎製品製造業で合成ゴム製造工程に係るもの	80	10	窒素又はその化合物を原料又は乳化助剤として使用するものにあつては、第3欄の値は、それぞれ同欄の順序に従い、160、55とする。
113	石油化学系基礎製品製造業で有機化学工業製品製造工程（脂肪族系中間物製造工程、環式中間物・合成染料・有機顔料製造工程、プラスチック製造工程及び合成ゴム製造工程を除く。）に係るもの	15	10	窒素又はその化合物を原料として使用するものにあつては、第3欄の値は、それぞれ同欄の順序に従い、20、15とする。
114	石油化学系基礎製品製造業（整理番号109の項から前項までに掲げるものを除く。）	60	20	
115	脂肪族系中間物製造業	25	20	(1) 窒素又はその化合物を原料として使用するものにあつては、第3欄の値は、それぞれ同欄の順序に従い、50、40とする。 (2) 青酸誘導品含有排水を排出する工程にあつては、第3欄の値は、それぞれ同欄の順序に従い、500、500とする。
116	メタン誘導品製造業	15	10	
117	発酵工業	15	10	
118	コールタール製品製造業	1000	1000	
119	環式中間物・合成染料・有機顔料製造業	30	10	窒素又はその化合物を原料として使用するものにあつては、第3欄の値は、それぞれ同欄の順序に従い、60、50とする。
120	プラスチック製造業	40	25	窒素又はその化合物を原料又は乳化助剤として使用するものにあつては、第3欄の値は、それぞれ同欄の順序に従い、50、40とする。
121	合成ゴム製造業	40	20	窒素又はその化合物を原料又は乳化助剤として使用するものにあつては、第3欄の値は、それぞれ同欄の順序に従い、50、40とする。

整理 番号	業 種 そ の 他 の 区 分	窒素含有量 [mg/L]		備 考
		(1)	(2)	
122	有機化学工業製品製造業（整理番号109の項から前項までに掲げるものを除く。）	80	30	(1)窒素又はその化合物を原料として使用するものにあつては、第3欄の値は、それぞれ同欄の順序に従い、85、35とする。 (2)イソシアヌル酸及びその誘導品製造工程にあつては、第3欄の値は、それぞれ同欄の順序に従い、420、35とする。 (3)メラミン製造工程にあつては、第3欄の値は、それぞれ同欄の順序に従い、1500、1500とする。
123	レーヨン・アセテート製造業のうちレーヨンの製造に係るもの	15	10	
124	レーヨン・アセテート製造業のうちアセテートの製造に係るもの	15	10	
125	合成繊維製造業	30	15	窒素又はその化合物を原料として使用するものにあつては、第3欄の値は、それぞれ同欄の順序に従い、120、50とする。
126	脂肪酸・硬化油・グリセリン製造業	15	10	
127	石けん・合成洗剤製造業	15	10	
128	界面活性剤製造業（前項に掲げるものを除く。）	15	10	
129	塗料製造業	15	10	
130	印刷インキ製造業	15	10	
131	医薬品原薬・製剤製造業	25	20	
132	医薬品製剤製造業	15	10	
133	生物学的製剤製造業	15	10	
134	生薬・漢方製剤製造業	15	10	
135	動物用医薬品製造業	15	10	
136	火薬類製造業	15	10	
137	農薬製造業	80	20	
138	合成香料製造業	80	20	
139	香料製造業（前項に掲げるものを除く。）	15	10	
140	化粧品・歯磨・その他の化粧用調整品製造業	15	10	
142	ゼラチン・接着剤製造業（にかわ製造業を含む。）	15	10	
143	写真感光材料製造業	15	10	
144	天然樹脂製品・木材化学製品製造業	15	10	
145	イオン交換樹脂製造業	15	10	
146	化学工業（整理番号102の項から前項までに掲げるものを除く。）	60	30	
147	石油精製業	30	20	
148	潤滑油製造業（前項に掲げるものを除く。）	20	10	

整理 番号	業 種 そ の 他 の 区 分	窒素含有量 [mg/L]		備 考
		(1)	(2)	
149	コークス製造業	600	400	
150	石油コークス製造業	20	10	
151	自動車タイヤ・チューブ製造業	20	10	
152	ゴム製品製造業でラテックス成型型洗浄工程に係るもの	20	10	
153	ゴム製品製造業（前2項に掲げるものを除く。）	20	10	
154	なめしかわ製造業	20	10	
155	毛皮製造業	20	10	
156	板ガラス製造業	20	10	
157	板ガラス加工業	20	10	
158	ガラス製加工素材製造業	20	10	
159	ガラス容器製造業	20	10	
160	理化学用・医療用ガラス器具製造業	20	10	
161	卓上用・ちゅう房用ガラス器具製造業	20	10	
162	ガラス繊維（長繊維に限る。）・同製品製造業	20	10	
163	ガラス繊維・同製品製造業（前項に掲げるものを除く。）	20	10	
164	ガラス・同製品製造業（整理番号156の項から前項までに掲げるものを除く。）	20	10	
165	生コンクリート製造業	20	10	
166	コンクリート製品製造業	20	10	
167	セメント製品製造業（前2項に掲げるものを除く。）	20	10	
168	黒鉛電極製造業	20	10	
169	砕石製造業	20	10	
170	鉱物・土石粉碎等処理業	20	10	
172	うわ薬製造業	20	10	
173	高炉による製鉄業	15	10	ステンレス硝酸酸洗工程を有するものにあつては、第3欄の値は、それぞれ同欄の順序に従い、55, 40とする。
175	フェロアロイ製造業	15	10	
176	高炉によらない製鉄業（前項に掲げるものを除く。）	15	10	
178	製鋼・製鋼圧延業（転炉（単独転炉を含む。）又は電気炉（単独電気炉を含む。）によるものに限る。）	15	10	ステンレス硝酸酸洗工程を有するものにあつては、第3欄の値は、それぞれ同欄の順序に従い、55, 40とする。

整理番号	業種その他の区分	窒素含有量 [mg/L]		備考
		(1)	(2)	
179	熱間圧延業（整理番号182の項及び同183の項に掲げるものを除く。）	15	10	ステンレス硝酸酸洗工程を有するものにあつては、第3欄の値は、それぞれ同欄の順序に従い、55、40とする。
180	冷間圧延業（整理番号182の項及び同183の項に掲げるものを除く。）	15	10	
181	冷間ロール成型形鋼製造業	15	10	ステンレス硝酸酸洗工程を有するものにあつては、第3欄の値は、それぞれ同欄の順序に従い、55、40とする。
182	鋼管製造業	15	10	
183	伸鉄業	15	10	
184	磨棒鋼製造業	15	10	
185	引抜鋼管製造業	15	10	
186	伸線業	15	10	
187	ブリキ製造業	15	10	
188	亜鉛鉄板製造業	15	10	
189	めっき鋼管製造業	15	10	
190	めっき鉄鋼線製造業	15	10	
191	表面処理鋼材製造業（整理番号187の項から前項までに掲げるものを除く。）	15	10	ステンレス硝酸酸洗工程を有するものにあつては、第3欄の値は、それぞれ同欄の順序に従い、55、40とする。
192	鍛鋼製造業	15	10	
193	鍛工品製造業	15	10	
194	鋳鋼製造業	15	10	
195	銑鉄鋳物製造業（次項及び整理番号197の項に掲げるものを除く。）	15	10	
196	鋳鉄管製造業	15	10	
197	可鍛鋳鉄製造業	15	10	
198	鉄粉製造業	15	10	
199	鉄鋼業（整理番号173の項から前項までに掲げるものを除く。）	15	10	ステンレス硝酸酸洗工程を有するものにあつては、第3欄の値は、それぞれ同欄の順序に従い、55、40とする。
200	非鉄金属製造業	20	10	
201	電気めっき業	20	10	窒素又はその化合物による表面処理施設を設置するものにあつては、第3欄の値は、それぞれ同欄の順序に従い、60、50とする。
202	金属製品製造業（前項に掲げるものを除く。）	40	20	(1) 溶融めっき工程（窒素又はその化合物による表面処理施設を設置するものに限る。）にあつては、第3欄の値は、それぞれ同欄の順序に従い、70、65とする。 (2) アルマイト加工工程（窒素又はその化合物による表面処理施設を設置するものに限る。）にあつては、第3欄の値は、それぞれ同欄の順序に従い、90、90とする。

整理 番号	業 種 そ の 他 の 区 分	窒素含有量 [mg/L]		備 考
		(1)	(2)	
203	一般機械器具製造業	35	20	
204	電子回路製造業	20	10	
205	電子部品・デバイス・電子回路製造業（前項に掲げるものを除く。）、電気機械器具製造業又は情報通信機械器具製造業	30	20	(1) 民生用電気機械器具製造工程（窒素又はその化合物による表面処理施設を設置するものに限る。）にあつては、第3欄の値は、それぞれ同欄の順序に従い、40、20とする。 (2) 半導体素子製造工程にあつては、第3欄の値は、それぞれ同欄の順序に従い、60、20とする。
206	輸送用機械器具製造業	30	20	
207	精密機械器具製造業	20	10	時計・同部分品製造工程（時計側を除く。）にあつては、第3欄の値は、それぞれ同欄の順序に従い、30、10とする。
208	ガス製造工場	20	10	
209	下水道業	25	20	(1) 湖沼水質保全特別措置法（昭和59年法律第61号）第3条第2項の指定地域（以下「湖沼法指定地域」という。）において下水を処理するもの（(2)に該当するものを除く。）にあつては、第3欄の値は、それぞれ同欄の順序に従い、20、10とする。 (2) 湖沼法指定地域において標準活性汚泥法その他これと同程度に下水中の窒素を除去することができる方法より高度に下水中の窒素を除去することができる方法により下水を処理するもの（高濃度の窒素を含有する汚水を多量に受け入れて処理するものを除く。）にあつては、第3欄の値は、それぞれ同欄の順序に従い、10、10とする。 (3) 湖沼法指定地域以外の地域において標準活性汚泥法その他これと同程度に下水中の窒素を除去することができる方法より高度に下水中の窒素を除去することができる方法により下水を処理するもの（高濃度の窒素を含有する汚水を多量に受け入れて処理するものを除く。）にあつては、第3欄の値は、それぞれ同欄の順序に従い、15、15とする。
210	空瓶卸売業	25	15	
211	共同調理場（学校給食法（昭和29年法律第160号）第6条に規定する施設をいう。）	35	30	
212	弁当仕出屋又は弁当製造業	25	15	
213	飲食店	40	30	
214	宿泊業	40	30	
215	リネンサプライ業	25	15	
216	洗濯業（前項に掲げるものを除く。）	35	30	
218	写真業（写真現像・焼付業を含む。）	25	15	

整理番号	業種その他の区分	窒素含有量 [mg/L]		備考	
		(1)	(2)		
219	自動車整備業	25	15		
220	病院	30	20		
221	し尿浄化槽（建築基準法施行令（昭和25年政令第338号）第32条第1項第1号の表に規定する算定方法により算定した処理対象人員が501人以上のものに限る。）	40	30		
222	し尿浄化槽（建築基準法施行令第32条第1項第1号の表に規定する算定方法により算定した処理対象人員が201人以上500人以下のものに限る。）	60	40		
223	し尿処理業（し尿浄化槽に係るものを除く。）	20	10		
224	ごみ処理業	25	15		
225	廃油処理業	25	15		
226	産業廃棄物処理業（前項に掲げるものを除く。）	40	20		
227	死亡獣畜取扱業	25	15		
228	と畜場	25	15		
229	中央卸売市場	25	15		
230	地方卸売市場	25	15		
231	試験研究機関（水質汚濁防止法施行規則（昭和46年総理府・通商産業省令第2号）第1条の2各号に掲げるものをいう。）	25	15		
232	整理番号2の項から前項までに分類されないもの	(1) 金属鉱業	10	10	
		(2) 合成皮革製造業	15	10	
		(3) 上水道業	10	10	
		(4) 工業用水道業	10	10	
		(5) 洗張染物業	10	10	
		(6) 自動式車両洗浄施設を設置するもの	10	10	
		(7) 生活排水（風呂、手洗い等の雑排水及びし尿浄化槽（整理番号221の項及び同222の項に掲げるものを除く。）からの排水等をいう。）	60	40	
		(8) 前各号に係る業種該当しないもの	60	20	

りん含有量に係る総量規制基準（平成 19 年 6 月 26 日 岡山県告示第 360 号）別表

（平成 21 年告示第 56 号・平成 24 年告示第 159 号・平成 24 年告示第 379 の 4・平成 29 年告示第 357 号 一部改正）

$$L_p = (C_{po} \cdot Q_{po} + C_{pi} \cdot Q_{pi}) \times 10^{-3}$$

L_p : 排出が許容される汚濁負荷量 (kg/日)

C_{po} : 別表 2 の(1)欄に掲げるりん含有量 (mg/l)

Q_{po} : Q_{pi} を除く特定排出水の量 (m³/日)

C_{pi} : 別表 2 の(2)欄に掲げるりん含有量 (mg/l)

Q_{pi} : 別表 1 の(2)欄に掲げる期間に増加する特定排出水の量 (m³/日)

○特定排出水：排出水のうち、特定事業場において事業活動その他人の活動に使用された水であって、専ら冷却用、減圧用その他の用途に供することにより汚濁負荷量が増加しないものに供された水以外の排水。

別表 1

式	対 象 事 業 場	(1)	(2)
1, 2	下記以外の水質汚濁防止法施行令別表第 1 に掲げる特定施設	～H14. 9. 30	H14. 10. 1～
3, 4	平成24年改正政令による事業場 (63-3)	～H24. 5. 24	H24. 5. 25～

別表2

整理 番号	業 種 そ の 他 の 区 分	りん含有量 [mg/L]		備 考
		(1)	(2)	
2	畜産農業	8	8	
3	天然ガス鉱業	3	2	
4	非金属鉱業	3	2	
5	部分肉・冷凍肉製造業又は肉加工品製造業	15	8	
6	乳製品製造業	10	4	
7	畜産食料品製造業（前2項に掲げるものを除く。）	8	3	
8	水産缶詰・瓶詰製造業	3	1.5	
9	寒天製造業	3	1.5	
10	魚肉ハム・ソーセージ製造業	3	1.5	
11	水産練製品製造業（前項に掲げるものを除く。）	10	5	
12	冷凍水産物製造業	3	1.5	
13	冷凍水産食品製造業	4	1	
14	水産食料品製造業（整理番号8の項から前項までに掲げるものを除き、魚介類塩干・塩蔵品製造業を含む。）	12	7	
15	野菜缶詰・果実缶詰・農産保存食料品製造業	10	5	
16	野菜漬物製造業	3	1.5	
17	味そ製造業	4	1.5	
18	しょう油・食用アミノ酸製造業	9	5	
19	うま味調味料製造業	3	1.5	
20	ソース製造業	3	1.5	
21	食酢製造業	3	1.5	
22	砂糖精製業	3	1.5	
23	ぶどう糖・水あめ・異性化糖製造業	7.5	4	
24	小麦粉製造業	3	1.5	
25	パン製造業	7	3	
26	生菓子製造業	6	1	
27	ビスケット類・干菓子製造業	3	1.5	
28	米菓製造業	3	1.5	
29	パン・菓子製造業（整理番号25の項から前項までに掲げるものを除く。）	3	1.5	
30	植物油脂製造業	4	1.5	

整理 番号	業 種 そ の 他 の 区 分	りん含有量 [mg/L]		備 考
		(1)	(2)	
31	動物油脂製造業	2	1	
32	食用油脂加工業	3	1.5	
33	ふくらし粉・イースト・その他の酵母剤製造業	3	1.5	
34	穀類でんぷん製造業	10	8	
35	麺類製造業	3	1.5	
37	豆腐・油揚製造業	6	3	
38	あん類製造業	12	8	
39	冷凍調理食品製造業	8	1	
40	そう(惣)菜製造業のうち煮豆の製造に係るもの	4	1.5	
41	清涼飲料製造業	3	1.5	
42	果実酒製造業	3	1.5	
43	ビール製造業	4	1.5	
44	清酒製造業	3	1.5	
45	蒸留酒・混成酒製造業	3	1.5	
46	インスタントコーヒー製造業	3	1.5	
47	配合飼料製造業	2	1	
48	単体飼料製造業	3.5	2	
49	有機質肥料製造業	3	2	
50	たばこ製造業	2	1	
51	生糸製造業（副蚕糸精練業を含む。）	2	1	
55	繊維工業（整理番号51の項に掲げるもの及び衣服その他の繊維製品に係るものを除く。以下同じ。）で整毛工程に係るもの	2	1	
57	繊維工業で麻製織工程に係るもの	2	1	
58	繊維工業で毛織物機械染色整理工程（のり抜き、精練漂白、シルケット加工その他の染色整理工程に付帯して行われる加工処理工程を含む。）に係るもの	6.5	3	
59	繊維工業で織物機械染色整理工程（のり抜き、精練漂白、シルケット加工その他の染色整理工程に付帯して行われる加工処理工程を含む。）に係るもの（前項に掲げるものを除く。）	6.5	3	
60	繊維工業で織物手加工染色整理工程（のり抜き、精練漂白、シルケット加工その他の染色整理工程に付帯して行われる加工処理工程を含む。）に係るもの	2	1	

整理 番号	業 種 そ の 他 の 区 分	りん含有量 [mg/L]		備 考
		(1)	(2)	
61	繊維工業で綿状繊維・糸染色整理工程（のり抜き、精練漂白、シルケット加工その他の染色整理工程に付帯して行われる加工処理工程を含む。）に係るもの	5	2	
62	繊維工業でニット・レース染色整理工程（のり抜き、精練漂白、シルケット加工その他の染色整理工程に付帯して行われる加工処理工程を含む。）に係るもの	2	1	
63	繊維工業で繊維雑品染色整理工程（のり抜き、精練漂白、シルケット加工その他の染色整理工程に付帯して行われる加工処理工程を含む。）に係るもの	5	2	
64	繊維工業で不織布製造工程に係るもの	2	1	
65	繊維工業でフェルト製造工程に係るもの	2	1	
66	繊維工業で上塗りした織物及び防水した織物製造工程に係るもの	2	1	
67	繊維工業で繊維製衛生材料製造工程に係るもの	2	1	
68	繊維工業（整理番号55の項から前項までに掲げるものを除く。）	2	1	
69	一般製材業又は木材チップ製造業	2	1	
71	合板製造業（集成材製造業を含む。）又はパーティクルボード製造業	2	1	
75	木材薬品処理業	2	1	
76	パルプ製造業、洋紙製造業又は板紙製造業で溶解パルプ製造工程に係るもの	2	1	
77	パルプ製造業、洋紙製造業又は板紙製造業でサルファイトパルプ製造工程に係るもの	2	1	
78	パルプ製造業、洋紙製造業又は板紙製造業でグランドパルプ製造工程、リファイナードグランドパルプ製造工程又はサーモメカニカルパルプ製造工程に係るもの	2	1	
79	パルプ製造業、洋紙製造業又は板紙製造業で未さらしケミグランドパルプ製造工程又は未さらしセミケミカルパルプ製造工程に係るもの（次項に掲げるものを除く。）	2	1	
80	パルプ製造業、洋紙製造業又は板紙製造業でさらしケミグランドパルプ製造工程（前工程の未さらしケミグランドパルプ製造工程を含む。）又はさらしセミケミカルパルプ製造工程（前工程の未さらしセミケミカルパルプ製造工程を含む。）に係るもの	2	1	
81	パルプ製造業、洋紙製造業又は板紙製造業で未さらしクラフトパルプ製造工程に係るもの（次項に掲げるものを除く。）	2	1	
82	パルプ製造業、洋紙製造業又は板紙製造業でさらしクラフトパルプ製造工程（前工程の未さらしクラフトパルプ製造工程を含む。）に係るもの	2	1	

整理 番号	業 種 そ の 他 の 区 分	りん含有量 [mg/L]		備 考
		(1)	(2)	
83	パルプ製造業、洋紙製造業又は板紙製造業で古紙を原料とするパルプ製造工程に係るもの（次項に掲げるものを除く。）	2	1	
84	パルプ製造業、洋紙製造業又は板紙製造業で古紙を原料とし脱インキ又は漂白を行うパルプ製造工程（前工程の離解工程を含む。）に係るもの	2	1	
85	パルプ製造業、洋紙製造業又は板紙製造業で木材又は古紙以外のものを原料とするパルプ製造工程に係るもの	2	1	
86	パルプ製造業、洋紙製造業又は板紙製造業でグランドパルプ、リファイナ－グランドパルプ又はサーモメカニカルパルプを主原料とする洋紙製造工程（前工程のグランドパルプ、リファイナ－グランドパルプ又はサーモメカニカルパルプ製造工程を有するものに限る。）に係るもの	2	1	
87	パルプ製造業、洋紙製造業又は板紙製造業で洋紙製造工程に係るもの（前項に掲げるものを除く。）	2	1	
88	パルプ製造業、洋紙製造業又は板紙製造業で板紙製造工程に係るもの	2	1	
89	機械すき和紙製造業	2	1	
90	手すき和紙製造業	2	1	
91	塗工紙製造業	2	1	
92	段ボール製造業	2	1	
93	重包装紙袋製造業	2	1	
94	セロファン製造業	2	1	
95	乾式法による繊維板製造業	2	1	
96	繊維板製造業（前項に掲げるものを除く。）	2	1	
97	パルプ製造業、紙製造業又は紙加工品製造業（整理番号76の項から前項までに掲げるものを除く。）	2	1	
100	印刷業（新聞その他の出版物を印刷するものを含む。）	2	1	
101	製版業	2	1	
102	窒素質・りん酸質肥料製造業	2	1	
103	複合肥料製造業	2	1	
104	化学肥料製造業（前2項に掲げるものを除く。）	2	1	
105	ソーダ工業	2	1	
106	電炉工業	2	1	
107	無機顔料製造業	2	1	
108	無機化学工業製品製造業（前3項までに掲げるものを除く。）	4	2.5	

整理 番号	業 種 そ の 他 の 区 分	りん含有量 [mg/L]		備 考
		(1)	(2)	
109	石油化学系基礎製品製造業で脂肪族系中間物製造工程に係るもの	2	1	りん又はその化合物を原料、触媒又は中和剤として使用するものにあつては、第3欄の値は、それぞれ同欄の順序に従い、6.5, 4とする。
110	石油化学系基礎製品製造業で環式中間物・合成染料・有機顔料製造工程に係るもの	2	1	りん又はその化合物を原料、触媒又は中和剤として使用するものにあつては、第3欄の値は、それぞれ同欄の順序に従い、6.5, 4とする。
111	石油化学系基礎製品製造業でプラスチック製造工程に係るもの	2	1	
112	石油化学系基礎製品製造業で合成ゴム製造工程に係るもの	2	1	
113	石油化学系基礎製品製造業で有機化学工業製品製造工程（脂肪族系中間物製造工程、環式中間物・合成染料・有機顔料製造工程、プラスチック製造工程及び合成ゴム製造工程を除く。）に係るもの	2	1	りん又はその化合物を原料、触媒又は中和剤として使用するものにあつては、第3欄の値は、それぞれ同欄の順序に従い、6.5, 4とする。
114	石油化学系基礎製品製造業（整理番号109の項から前項までに掲げるものを除く。）	2	1	
115	脂肪族系中間物製造業	2	1	りん又はその化合物を原料、触媒又は中和剤として使用するものにあつては、第3欄の値は、それぞれ同欄の順序に従い、6.5, 4とする。
116	メタン誘導品製造業	2	1	
117	発酵工業	2	1	
118	コールタール製品製造業	2	1	
119	環式中間物・合成染料・有機顔料製造業	2	1	りん又はその化合物を原料、触媒又は中和剤として使用するものにあつては、第3欄の値は、それぞれ同欄の順序に従い、6.5, 4とする。
120	プラスチック製造業	2	1	
121	合成ゴム製造業	2	1	
122	有機化学工業製品製造業（整理番号109の項から前項までに掲げるものを除く。）	2	1	有機りん系農薬原体製造工程にあつては、第3欄の値は、それぞれ同欄の順序に従い、60, 1とする。
123	レーヨン・アセテート製造業のうちレーヨンの製造に係るもの	2	1	
124	レーヨン・アセテート製造業のうちアセテートの製造に係るもの	2	1	
125	合成繊維製造業	2	1	
126	脂肪酸・硬化油・グリセリン製造業	3	2	
127	石けん・合成洗剤製造業	2	1	
128	界面活性剤製造業（前項に掲げるものを除く。）	2	1	
129	塗料製造業	2	1	
130	印刷インキ製造業	2	1	
131	医薬品原薬・製剤製造業	2	1	医薬品原薬製造工程（りん又はその化合物を原料として使用するものに限る。）にあつては、第3欄の値は、それぞれ同欄の順序に従い、4, 1とする。

整理 番号	業 種 そ の 他 の 区 分	りん含有量 [mg/L]		備 考
		(1)	(2)	
132	医薬品製剤製造業	2	1	
133	生物学的製剤製造業	2	1	
134	生薬・漢方製剤製造業	2	1	
135	動物用医薬品製造業	2	1	
136	火薬類製造業	2	1	
137	農薬製造業	2	1	
138	合成香料製造業	2	1	
139	香料製造業（前項に掲げるものを除く。）	2	1	
140	化粧品・歯磨・その他の化粧用調整品製造業	2	1	
142	ゼラチン・接着剤製造業（にかわ製造業を含む。）	2	1	
143	写真感光材料製造業	2	1	
144	天然樹脂製品・木材化学製品製造業	2	1	
145	イオン交換樹脂製造業	2	1	
146	化学工業（整理番号102の項から前項までに掲げるものを除く。）	2	1	
147	石油精製業	2	1	
148	潤滑油製造業（前項に掲げるものを除く。）	2	1	
149	コークス製造業	2	1	
150	石油コークス製造業	2	1	
151	自動車タイヤ・チューブ製造業	2	1	
152	ゴム製品製造業でラテックス成型型洗浄工程に係るもの	2	1	
153	ゴム製品製造業（前2項に掲げるものを除く。）	3	1.5	
154	なめしかわ製造業	2	1	
155	毛皮製造業	2	1	
156	板ガラス製造業	2	1	
157	板ガラス加工業	2	1	
158	ガラス製加工素材製造業	2	1	
159	ガラス容器製造業	2	1	
160	理化学用・医療用ガラス器具製造業	2	1	
161	卓上用・ちゅう房用ガラス器具製造業	2	1	
162	ガラス繊維（長繊維に限る。）・同製品製造業	2	1	
163	ガラス繊維・同製品製造業（前項に掲げるものを除く。）	2	1	

整理 番号	業 種 そ の 他 の 区 分	りん含有量 [mg/L]		備 考
		(1)	(2)	
164	ガラス・同製品製造業（整理番号156の項から前項までに掲げるものを除く。）	2	1	
165	生コンクリート製造業	2	1	
166	コンクリート製品製造業	2	1	
167	セメント製品製造業（前2項に掲げるものを除く。）	2	1	
168	黒鉛電極製造業	2	1	
169	砕石製造業	2	1	
170	鉱物・土石粉砕等処理業	2	1	
172	うわ薬製造業	2	1	
173	高炉による製鉄業	2	1	
175	フェロアロイ製造業	2	1	
176	高炉によらない製鉄業（前項に掲げるものを除く。）	2	1	
178	製鋼・製鋼圧延業（転炉(単独転炉を含む。)又は電気炉(単独電気炉を含む。)によるものに限る。)	2	1	
179	熱間圧延業（整理番号182の項及び同183の項に掲げるものを除く。）	2	1	
180	冷間圧延業（整理番号182の項及び同183の項に掲げるものを除く。）	2	1	
181	冷間ロール成型形鋼製造業	2	1	
182	鋼管製造業	2	1	
183	伸鉄業	2	1	
184	磨棒鋼製造業	2	1	
185	引抜鋼管製造業	2	1	
186	伸線業	2	1	
187	ブリキ製造業	2	1	
188	亜鉛鉄板製造業	2	1	
189	めっき鋼管製造業	2	1	
190	めっき鉄鋼線製造業	2	1	
191	表面処理鋼材製造業（整理番号187の項から前項までに掲げるものを除く。）	2	1	
192	鍛鋼製造業	2	1	
193	鍛工品製造業	2	1	
194	鋳鋼製造業	2	1	
195	鋳鉄物製造業（次項及び整理番号197の項に掲げるものを除く。）	2	1	
196	鋳鉄管製造業	2	1	

整理番号	業種その他の区分	りん含有量 [mg/L]		備考
		(1)	(2)	
197	可鍛鉄製造業	2	1	
198	鉄粉製造業	2	1	
199	鉄鋼業（整理番号173の項から前項までに掲げるものを除く。）	2	1	
200	非鉄金属製造業	2	1	
201	電気めっき業	3	2	りん又はその化合物による表面処理施設を設置するものにあつては、第3欄の値は、それぞれ同欄の順序に従い、6、3とする。
202	金属製品製造業（前項に掲げるものを除く。）	4	2	(1)溶融めっき工程（りん又はその化合物による表面処理施設を設置するものに限る。）にあつては、第3欄の値は、それぞれ同欄の順序に従い、8、2とする。 (2)アルマイト加工工程（りん又はその化合物による表面処理施設を設置するものに限る。）にあつては、第3欄の値は、それぞれ同欄の順序に従い、50、2とする。
203	一般機械器具製造業	2	1	
204	電子回路製造業	2	1	
205	電子部品・デバイス・電子回路製造業（前項に掲げるものを除く。）、電気機械器具製造業又は情報通信機械器具製造業	3	1.5	民生用電気機械器具製造工程（りん又はその化合物による表面処理施設を設置するものに限る。）にあつては、第3欄の値は、それぞれ同欄の順序に従い、7、3とする。
206	輸送用機械器具製造業	4	2	自動車・同付属品製造工程（りん又はその化合物による表面処理施設を設置するものに限る。）にあつては、第3欄の値は、それぞれ同欄の順序に従い、6、3とする。
207	精密機械器具製造業	2	1	
208	ガス製造工場	2	1	
209	下水道業	3	2	(1)湖沼水質保全特別措置法（昭和59年法律第61号）第3条第2項の指定地域（以下「湖沼法指定地域」という。）において下水を処理するもの（(2)に概要するものを除く。）にあつては、第3欄の値は、それぞれ同欄の順序に従い、2、1とする。 (2)湖沼法指定地域において標準活性汚泥法その他これと同程度に下水中のりんを除去することができる方法より高度に下水中のりんを除去することができる方法により下水を処理するもの（高濃度のりんを含有する汚水を多量に受け入れて処理するものを除く。）にあつては、第3欄の値は、それぞれ同欄の順序に従い1、1とする。 (3)湖沼法指定地域以外の地域において標準活性汚泥法その他これと同程度に下水中のりんを除去することができる方法より高度に下水中のりんを除去することができる方法により下水を処理するもの（高濃度のりんを含有する汚水を多量に受け入れて処理するものを除く。）にあつては、第3欄の値は、それぞれ同欄の順序に従い、1.5、1とする。
210	空瓶卸売業	4	2	
211	共同調理場（学校給食法（昭和29年法律第160号）第6条に規定する施設をいう。）	5	3	
212	弁当仕出屋又は弁当製造業	6	3	
213	飲食店	6	3	

整理番号	業種その他の区分	りん含有量 [mg/L]		備考	
		(1)	(2)		
214	宿泊業	5	3		
215	リネンサプライ業	5	1		
216	洗濯業（前項に掲げるものを除く。）	5	1		
218	写真業（写真現像・焼付業を含む。）	4	2		
219	自動車整備業	4	2		
220	病院	5	3		
221	し尿浄化槽（建築基準法施行令（昭和25年政令第338号）第32条第1項第1号の表に規定する算定方法により算定した処理対象人員が501人以上のものに限る。）	4	2	第2欄に規定する表又は建築基準法施行令第32条第3項第2号に規定する技術上の基準を満たす構造のし尿浄化槽より高度にし尿を処理することができる方法によりし尿を処理するものにあつては、第3欄の値は、それぞれ同欄の順序に従い、1、1とする。	
222	し尿浄化槽（建築基準法施行令第32条第1項第1号の表に規定する算定方法により算定した処理対象人員が201人以上500人以下のものに限る。）	6	3	第2欄の規定する表又は建築基準法施行令第32条第3項第2号に規定する技術上の基準を満たす構造のし尿浄化槽より高度にし尿を処理することができる方法によりし尿を処理するものにあつては、第3欄の値は、それぞれ同欄の順序に従い1、1とする。	
223	し尿処理業（し尿浄化槽に係るものを除く。）	2	1		
224	ごみ処理業	4	2		
225	廃油処理業	4	2		
226	産業廃棄物処理業（前項に掲げるものを除く。）	4	1		
227	死亡獣畜取扱業	4	2		
228	と畜場	4	2		
229	中央卸売市場	4	2		
230	地方卸売市場	4	2		
231	試験研究機関（水質汚濁防止法施行規則（昭和46年総理府・通商産業省令第2号）第1条の2各号に掲げるものをいう。）	4	2		
232	整理番号2の項から前項までに分類されないもの	(1) 金属鋳業	1	1	
		(2) 合成皮革製造業	1	1	
		(3) 上水道業	1	1	
		(4) 工業用水道業	1	1	
		(5) 洗張染物業	1	1	
		(6) 自動式車両洗浄施設を設置するもの	1	1	
		(7) 生活排水（風呂、手洗い等の雑排水及びし尿浄化槽（整理番号221の項及び同222の項に掲げるものを除く。）からの排水等をいう。）	6	3	
		(8) 前各号に係る業種に該当しないもの	3	2	

5 湖沼法に基づく汚濁負荷量規制基準

化学的酸素要求量、窒素含有量及びりん含有量に係る汚濁負荷量規制基準
(平成 21 年 3 月 31 日 岡山県告示第 227 号)

汚濁負荷量規制基準は、県知事が一定規模（平均排水量 50 m³/日）以上の湖沼特定事業場から排出される排出水の汚濁負荷量について定める許容限度であり、指定湖沼（児島湖）に係る汚濁負荷量を削減する主要な方途である。

汚濁負荷量規制基準は、次に掲げる算式により定められる。

$$1 \quad L = a \cdot Q^b \times 10^{-3}$$

(化学的酸素要求量に係るものにあつては昭和 62 年 4 月 1 日、窒素含有量及びりん含有量に係るものにあつては平成 5 年 4 月 1 日（以下「適用日」という。）以後に新たに設置された湖沼特定事業場（同日前に瀬戸内海環境保全特別措置法（昭和 48 年法律第 110 号）第 5 条第 2 項の規定による許可の申請若しくは第 7 条第 2 項の規定による届出又は水質汚濁防止法（昭和 45 年法律第 138 号）第 5 条若しくは第 6 条の規定による届出がなされたものを除く。以下「新設事業場」という。）であつて下水道終末処理施設、地方公共団体が設置するし尿処理施設若しくは浄化槽又は土地改良法（昭和 24 年法律第 195 号）第 57 条の 4 第 1 項に規定する農業集落排水施設整備事業に係る施設（浄化槽に限る。以下「農業集落排水施設」という。）（以下「污水处理施設等」という。）を設置する事業場以外のもの)

この式において、L、Q、a 及び b は、それぞれ次の値を表すものとする。

L 排出が許容される汚濁負荷量（単位 1 日につきキログラム）

Q 排出水の量（単位 1 日につき立方メートル）

a 及び b 化学的酸素要求量に係るものについては排出水に適用される水質汚濁防止法又は水質汚濁防止法第 3 条第 3 項の規定に基づく排水基準を定める条例（昭和 46 年岡山県条例第 65 号。以下「条例」という。）に基づく化学的酸素要求量に係る排水基準（最大値に係るものをいい、化学的酸素要求量について排水基準が適用されない場合については生物化学的酸素要求量に係る排水基準とする。以下「化学的酸素要求量の排水基準」という。）の区分に従いそれぞれ別表 1 のとおりとし、窒素含有量に係るものについてはそれぞれ別表 2 のとおりとし、りん含有量に係るものについてはそれぞれ別表 3 のとおりとする。

$$2 \quad L = \{ a \cdot Q^{b-1} \cdot (Q - Q_0) + a_0 \cdot Q_0^{b_0} \} \times 10^{-3}$$

(新設事業場以外の湖沼特定事業場（污水处理施設等を設置する事業場を除く。))

この式において、L、Q、Q₀、a、a₀、b 及び b₀ は、それぞれ次の値を表すものとする。

L 排出が許容される汚濁負荷量（単位 1 日につきキログラム）

Q 排出水の量（単位 1 日につき立方メートル）

Q₀ 適用日の前日における排出水の量（適用日前に瀬戸内海環境保全特別措置法第 5 条第 2 項若しくは第 8 条第 2 項の規定による許可の申請若しくは第 7 条第 2 項の規定による届出又は水質汚濁防止法第 5 条、第 6 条若しくは第 7 条の規定による届出がされたものにあつては、当該許可の申請若しくは届出に係る排出水の量）（単位 1 日につき立方メートル）

a 及び b 前号の式において用いられる a 及び b と同じ値

a₀ 及び b₀ 化学的酸素要求量に係るものについてはそれぞれ別表 1 のとおりとし、窒素含有量に係るものについてはそれぞれ別表 2 のとおりとし、りん含有量に係るものについてはそれぞれ別表 3 のとおりとする。

$$3 \quad L = C \cdot d \cdot Q \times 10^{-3}$$

(污水处理施設等を設置する事業場)

この式において、L、Q、C 及び d は、それぞれ次の値を表すものとする。

L 排出が許容される汚濁負荷量（単位 1 日につきキログラム）

Q 排出水の量（単位 1 日につき立方メートル）

C 排出水に適用される水質汚濁防止法又は条例に基づく排水基準（最大値に係るものをいい、化学的酸素要求量に係るものについては化学的酸素要求量の排水基準とする。ただし、地方公共団体が設置する浄化槽及び農業集落排水施設における排水基準は、別表 4 の 3 (1) に掲げるとおりとする。（単位 1 リットルにつきミリグラム）

d 別表 4 のとおりとする。

別表 1

化学的酸素要求量に係る a, b, a₀及び b₀の値

化学的酸素要求量に係る排水基準 単位：1リットルにつきミリグラム	a	b	a ₀	b ₀
15	17.0	0.97	16.3	0.98
20	22.7		21.7	
25	28.3	0.95	27.2	0.96
30	37.0		35.5	
35	43.1		41.4	
40	49.3		47.3	
45	55.4		53.2	
50	61.6		59.1	
60	73.9		70.9	
70	86.2		82.7	
80	98.6		94.5	
90	111		106	
100	140	0.92	134	0.93
120	168		161	
130	182		174	
150	209		201	
160	223		214	

別表 2

窒素含有量に係る a, b, a₀及び b₀

特定事業場の区分	特別業種の区分	平均排水量の区分 単位：1日につき立法メートル	a		b	a ₀	b ₀
			既設 事業場	新設 事業場			
紙パルプ製造業に係るもの		500 以上	17.8	11.9	0.96	17.0	0.97
		500 未満	26.8	20.1	0.93	25.7	0.94
金属製品製造業又は機械工業に係るもの		500 以上	35.5	11.9	0.96	34.0	0.97
		500 未満	53.6	40.2	0.93	51.4	0.94
旅館業又は病院に係るもの			71.0	35.5	0.96	68.0	0.97
共同調理場又は飲食店に係るもの	共同調理場		35.5	23.7	0.96	34.0	0.97
	飲食店		71.0	35.5	0.96	68.0	0.97
自動式車両洗浄施設を設置するもの		500 以上	17.8	11.9	0.96	34.0	0.97
		500 未満	26.8	20.1	0.93	68.0	0.94
し尿処理施設を設置するもの	し尿浄化槽		59.1	23.7	0.96	56.7	0.97
指定地域特定施設であるし尿浄化槽を設置するもの	し尿を単独に処理するもの		119	35.5	0.96	113	0.97
	その他のもの		71.0	35.5	0.96	68.0	0.97
その他の業種に係るもの	水道事業又は工業用水道事業		11.9	11.9	0.96	11.3	0.97
	自動車特定整備事業	500 以上	17.8	11.9	0.96	17.0	0.97
		500 未満	26.8	20.1	0.93	25.7	0.94
	研究、試験、検査又は専門教育を行う事業		71.0	35.5	0.96	68.0	0.97
	その他のもの	500 以上	23.7	11.9	0.96	22.7	0.97
		500 未満	40.2	26.8	0.93	38.5	0.94
その他の特定事業場（水質汚濁防止法第3条第3項の規定に基づく排水基準を定める条例別表1の(3)の表に規定する特定事業場に限る。）		500 以上	23.7	11.9	0.96	22.7	0.97
		500 未満	40.2	26.8	0.93	38.5	0.94

備考

- 1 特定事業場の区分は、水質汚濁防止法第3条第3項の規定に基づく排水基準を定める条例別表備考1に定めるとおりとする。
- 2 この表の特定事業場の区分欄に掲げる特定事業場の2以上のものに該当する工場又は事業場においては、aが最小となる特定事業場の区分のa, b, a₀及びb₀を適用する。
- 3 この表の特別業種の区分欄に掲げる事業でこの表の特定事業場の区分欄に掲げる同一の特定事業場に属するものを2以上行っている工場又は事業場においては、aが最大となる特別業種の区分のa, b, a₀及びb₀を適用する。
- 4 この表の特定事業場の区分に該当しない湖沼特定事業場に係るa, b, a₀及びb₀の適用については、aを142と、bを0.96と、a₀を136と、b₀を0.97とする。

別表 3

りん含有量に係る a, b, a₀及び b₀

特定事業場の区分	特別業種の区分	平均排水量の区分 単位：1日につき立法メートル	a		b	a ₀	b ₀
			既設 事業場	新設 事業場			
紙パルプ製造業に係るもの		500 以上	3.55	1.19	0.96	3.40	0.97
		500 未満	5.36	2.68	0.93	5.14	0.94
金属製品製造業又は機械工業に係るもの		500 以上	3.55	1.19	0.96	3.40	0.97
		500 未満	5.36	2.63	0.93	5.14	0.94
旅館業又は病院に係るもの			8.28	4.73	0.96	7.93	0.97
共同調理場又は飲食店に係るもの	共同調理場		4.73	2.37	0.96	4.53	0.97
	飲食店		8.28	4.73	0.96	7.93	0.97
自動式車両洗浄施設を設置するもの		500 以上	2.37	1.19	0.96	2.27	0.97
		500 未満	4.02	2.68	0.93	3.85	0.94
し尿処理施設を設置するもの	し尿浄化槽		7.10	3.55	0.96	6.80	0.97
指定地域特定施設であるし尿浄化槽を設置するもの	し尿を単独に処理するもの		11.9	4.73	0.96	11.3	0.97
	その他のもの		8.28	4.73	0.96	7.93	0.97
その他の業種に係るもの	水道事業又は工業用水道事業		1.19	1.19	0.96	1.13	0.97
	自動車特定整備事業	500 以上	2.37	1.19	0.96	2.27	0.97
		500 未満	4.02	2.68	0.93	3.85	0.94
	研究、試験、検査又は専門教育を行う事業		8.28	4.73	0.96	7.93	0.97
	その他のもの	500 以上	3.55	1.19	0.96	3.40	0.97
500 未満		5.36	2.68	0.93	5.14	0.94	
その他の特定事業場（水質汚濁防止法第3条第3項の規定に基づく排水基準を定める条例別表1の(3)の表に規定する特定事業場に限る。）		500 以上	3.55	1.19	0.96	3.40	0.97
		500 未満	5.36	2.68	0.93	5.14	0.94

備考

- 1 特定事業場の区分は、水質汚濁防止法第3条第3項の規定に基づく排水基準を定める条例別表備考1に定めるとおりとする。
- 2 この表の特定事業場の区分欄に掲げる特定事業場の2以上のものに該当する工場又は事業場においては、aが最小となる特定事業場の区分のa, b, a₀及びb₀を適用する。
- 3 この表の特別業種の区分欄に掲げる事業でこの表の特定事業場の区分欄に掲げる同一の特定事業場に属するものを2以上行っている工場又は事業場においては、aが最大となる特別業種の区分のa, b, a₀及びb₀を適用する。
- 4 この表の特定事業場の区分に該当しない湖沼特定事業場に係るa, b, a₀及びb₀の適用については、aを19.0と、bを0.96と、a₀を18.1と、b₀を0.97とする。

別表 4

1 下水道終末処理施設に係る d の値

事業場名称	d		
	化学的酸素要求量	窒素含有量	りん含有量
児島湖浄化センター	1.0	0.18	0.08
山手浄化センター	1.0	1.0	1.0
足守浄化センター	1.0	0.50	0.50

備考 児島湖浄化センターに係る化学的酸素要求量の排水基準を算定する場合には、第3号の算式中Cは、同号の規定にかかわらず、生物化学的酸素要求量の排水基準とする。

2 地方公共団体が設置するし尿処理施設に係る d

事業場名称	d		
	化学的酸素要求量	窒素含有量	りん含有量
アクアセンター吉備路	1.0	1.0	1.0
備南衛生施設組合清鶴苑	1.0	1.0	1.0

3 地方公共団体が設置する浄化槽及び農業集落排水施設に係る d の値

(1) 化学的酸素要求量に係る排水基準及び d の値

構造方法	構造	人槽	排水基準 単位：1リットルにつきミリグラム	d
第6	回転板接触方式 接触ばっ気方式 長時間ばっ気方式 散水ろ床方式 標準活性汚泥法式	501人以上	40	0.75
		201人以上 500人以下	80	0.38
第7	接触ばっ気・ろ過方式 凝集分離方式	501人以上	40	0.38
		201人以上 500人以下	80	0.19
第8	接触ばっ気・活性炭吸着方式 凝集分離・活性炭吸着方式	501人以上	40	0.25
		201人以上 500人以下	80	0.13
第9	硝化液循環活性汚泥法式 三次処理脱窒・脱りん方式	501人以上	40	0.38
		201人以上 500人以下	80	0.19
第10	硝化液循環活性汚泥法式 三次処理脱窒・脱りん方式	501人以上	40	0.38
		201人以上 500人以下	80	0.19
第11	硝化液循環活性汚泥法式 三次処理脱窒・脱りん方式	501人以上	40	0.38
		201人以上 500人以下	80	0.19

備考

- 「構造方法欄」は、尿尿浄化槽及び合併処理浄化槽の構造方法を定める件（昭和55年建設省告示第1292号。以下「昭和55年告示」という。）の構造方法を示す。
- 昭和55年建設省告示第1292号の一部を改正する件（平成12年建設省告示第1465号）による改正前の昭和55年告示に基づく性能を有する浄化槽、個別認定を受けた浄化槽その他この表に示す構造にあてはまらない浄化槽（3において「旧構造の浄化槽」という。）については、その性能を排水基準（水質汚濁防止法又は条例に基づく排水基準であって最大値に係るものをいう。（2）の表備考2において同じ。）で除した値を d 値（小数点以下2位未満は、切り上げるものとする。）とする。
- 旧構造の浄化槽についての化学的酸素要求量に係る排水基準は、1リットルにつき80ミリグラムとする。

(2) 窒素含有量及びりん含有量に係る排水基準及びdの値

構造方法	構造	排水基準 単位：1リットルにつきミリグラム		d	
		窒素含有量	りん含有量	窒素含有量	りん含有量
第6	回転板接触方式 接触ばっ気方式 長時間ばっ気方式 散水ろ床方式 標準活性汚泥法式	20	3	1.0	1.0
		30	4		
		50	6		
		60	7		
		100	10		
第7	接触ばっ気・ろ過方式 凝集分離方式	20	3	1.0	1.0
		30	4		
		50	6		
		60	7		
第8	接触ばっ気・活性炭吸着方式 凝集分離・活性炭吸着方式	20	3	1.0	1.0
		30	4		
		50	6		
		60	7		
		100	10		
第9	硝化液循環活性汚泥法式 三次処理脱窒・脱りん方式	20	3	1.0	0.34
		30	4	0.67	0.25
		50	6	0.40	0.17
		60	7	0.34	0.15
		100	10	0.20	0.10
第10	硝化液循環活性汚泥法式 三次処理脱窒・脱りん方式	20	3	0.75	0.34
		30	4	0.50	0.25
		50	6	0.30	0.17
		60	7	0.25	0.15
		100	10	0.15	0.10
第11	硝化液循環活性汚泥法式 三次処理脱窒・脱りん方式	20	3	0.50	0.34
		30	4	0.34	0.25
		50	6	0.20	0.17
		60	7	0.17	0.15
		100	10	0.10	0.10

備考

- 1 「構造方法欄」は、昭和55年告示の構造方法を示す。
- 2 昭和55年建設省告示第1292号の一部を改正する件（平成12年建設省告示第1465号）による改正前の昭和55年告示に基づく性能を有する浄化槽、個別認定を受けた浄化槽その他この表に示す構造にあてはまらない浄化槽については、その性能を排水基準で除した値をd値（小数点以下2位未満は、切り上げるものとする。）とする。

6 湖沼法指定施設等の構造基準等

湖沼水質保全特別措置法に基づく指定施設等の構造及び使用の方法に関する基準を定める条例
(平成 14 年岡山県条例第 71 号)

指定施設等	構造及び使用の方法
<ul style="list-style-type: none"> ・ 畜産農業又はサービス業の用に供する施設であつて、次に掲げるもの（湖沼法政令第 6 条第 1 号） <ul style="list-style-type: none"> イ 豚房施設（豚房の総面積が 40 m²以上 50 m²未満の事業場に係るものに限る。） ロ 牛房施設（牛房の総面積が 160 m²以上 200 m²未満の事業場に係るものに限る。） ハ 馬房施設（馬房の総面積が 400 m²以上 500 m²未満の事業場に係るものに限る。） ・ 畜産農業又はサービス業の用に供する施設であつて、次に掲げるもの（湖沼法政令第 10 条） <ul style="list-style-type: none"> イ 豚房施設（豚房の総面積が 50 m²未満の事業場に係るものを除く。） ロ 牛房施設（牛房の総面積が 200 m²未満の事業場に係るものを除く。） ハ 馬房施設（馬房の総面積が 500 m²未満の事業場に係るものを除く。） 	<ul style="list-style-type: none"> ・ 豚房等の床は、汚物又は汚水の除去に支障を来さない構造とすること。 ・ 豚房等の内部は、汚物又は汚水の除去に支障を来さない適切な広さ及び高さを有する構造とすること。 ・ 豚房等に接する畜舎の通路等のうち汚物又は汚水が飛散するおそれがある箇所は、汚物又は汚水の除去に支障を来さない構造とすること。 ・ 汚物の保管設備及び汚水の貯留槽は、汚物又は汚水の保管又は貯留及び除去に支障を来さない構造とすること。 ・ 豚房等の床及び豚房等に接する畜舎の通路等に雨水が流入しない構造とすること。 ・ 汚物の保管設備等の汚水が公共用水域に直接排出されないよう汚物の保管設備等を適切に使用すること。 ・ ふん尿がみだりに流失しないよう適切に管理すること。 ・ 以上の措置を講ずることができないことについてやむを得ない事由がある場合にあつては、当該措置と同等以上の効果を有する措置を講ずること。
<p>こいの養殖施設（網いけすの総面積が 500 m²を超えるものに限る。）</p>	<ul style="list-style-type: none"> ・ 飼料の投与に当たっては、網生けすの外へ散布しないようにすること。 ・ 死魚は、湖沼から除去し、陸上で適切に処分すること。

7 県条例第 53 条に基づく排水基準

岡山県環境への負荷の低減に関する条例に基づく排出基準、構造等の基準及び排水基準
(平成 14 年岡山県告示第 185 号)

排出水の排水基準は、別表第 7 の上欄に掲げる有害物質を含む排出水の汚染状態については当該有害物質ごとに同表の下欄に定めるとおりとし、その他の排出水の汚染状態については別表第八のそれぞれの表に掲げる工場又は事業場の区分の種類ごとに同表に定めるとおりとする。

別表第 7 排出水の排水基準(その 1)

有害物質の種類	許容限度
カドミウム及びその化合物	1 リットルにつきカドミウム 0.03 ミリグラム
シアン化合物	1 リットルにつきシアン 1 ミリグラム
有機りん化合物(パラチオン、メチルパラチオン、メチルジメトン及び EPN に限る。)	1 リットルにつき 1 ミリグラム
鉛及びその化合物	1 リットルにつき鉛 0.1 ミリグラム
六価クロム化合物	1 リットルにつき六価クロム 0.2 ミリグラム
ひ素及びその化合物	1 リットルにつきひ素 0.1 ミリグラム
水銀及びアルキル水銀その他の水銀化合物	1 リットルにつき水銀 0.005 ミリグラム
アルキル水銀化合物	検出されないこと。
ポリ塩化ビフェニル(別名 PCB)	1 リットルにつき 0.003 ミリグラム
トリクロロエチレン	1 リットルにつき 0.1 ミリグラム
テトラクロロエチレン	1 リットルにつき 0.1 ミリグラム
ジクロロメタン	1 リットルにつき 0.2 ミリグラム
四塩化炭素	1 リットルにつき 0.02 ミリグラム
1, 2-ジクロロエタン	1 リットルにつき 0.04 ミリグラム
1, 1-ジクロロエチレン(別名塩化ビニリデン)	1 リットルにつき 1 ミリグラム
シス-1, 2-ジクロロエチレン	1 リットルにつき 0.4 ミリグラム
1, 1, 1-トリクロロエタン	1 リットルにつき 3 ミリグラム
1, 1, 2-トリクロロエタン	1 リットルにつき 0.06 ミリグラム
1, 3-ジクロロプロペン(別名 D-D)	1 リットルにつき 0.02 ミリグラム
テトラメチルチウラムジスルフィド(別名チウラム又はチラム)	1 リットルにつき 0.06 ミリグラム
2-クロロ-4, 6-ビス(エチルアミノ)-1, 3, 5-トリアジン(別名シマジン又は CAT)	1 リットルにつき 0.03 ミリグラム
N・N-ジエチルチオカルバミン酸 S-4-クロロベンジル(別名チオベンカルブ又はベンチオカーブ)	1 リットルにつき 0.2 ミリグラム
ベンゼン	1 リットルにつき 0.1 ミリグラム
セレン及びその化合物	1 リットルにつきセレン 0.1 ミリグラム
ほう素及びその化合物	海域以外の公共用水域に排出されるもの 1 リットルにつきほう素 10 ミリグラム 海域に排出されるもの 1 リットルにつきほう素 230 ミリグラム
ふっ素及びその化合物	海域以外の公共用水域に排出されるもの 1 リットルにつきふっ素 8 ミリグラム 海域に排出されるもの 1 リットルにつきふっ素 15 ミリグラム
アンモニア、アンモニウム化合物、亜硝酸化合物及び硝酸化合物	1 リットルにつきアンモニア性窒素に 0.4 を乗じたもの、 亜硝酸性窒素及び硝酸性窒素の合計量 100 ミリグラム
1, 4-ジオキサン	1 リットルにつき 0.5 ミリグラム

別表第8 排出水の排水基準(その2)

1 排出水を排出する工場又は事業場で、最大排水量が50立方メートル以上のものから排出される排出水の排水基準

(1) 昭和49年9月17日(規則別表第6の12の項から19の項までに掲げる施設を設置するものについては、平成5年6月1日)前に特定施設を設置しているもの(設置の工事をしているものを含む。)

工場又は事業場の区分	水素イオン濃度 (水素指数)		生物化学的酸素要求量		化学的酸素要求量		浮遊物質量		ノルマルヘキサン 抽出物質含有量		フェノ ール類 含有量	銅含有 量	亜鉛含 有量	溶解性 鉄含有 量	溶解性 マンガン 含有量	クロム 含有量	大腸菌 群数 ^{※1}	大腸菌 数 ^{※2}
	海域 以外の公 共用水 域	海域	単位:1リットルにつきミリグラム		単位:1リットルにつきミリグラム		単位:1リットルにつきミリグラム		単位:1リットルにつきミリグラム		単位:1 リットルにつ きミリ グラム	単位:1 リットルにつ きミリ グラム	単位:1 リットルにつ きミリ グラム	単位:1 リットルにつ きミリ グラム	単位:1 リットルにつ きミリ グラム	単位:1 リットルにつ きミリ グラム	単位:1 立方セ ンチメ ートル につき コロニ ー形成 単位	単位:1 ミリリ ットル につき コロニ ー形成 単位
			日間平均	最大	日間平均	最大	日間平均	最大	日間平均	最大	最大	最大	最大	最大	最大	最大	最大	最大
規則別表第6の5の項に掲げる施設を設置するもの	5.8以上 8.6以下	5以上9以下	40以下	60	40以下	60	50以下	70	5	30	5	3	5	10	10	2	3,000以下	800以下
規則別表第6の6の項に掲げる施設を設置するもの	5.8以上 8.6以下	5以上9以下	30以下	40	30以下	40	70以下	90	5	30	5	3	5	10	10	2	3,000以下	800以下
規則別表第6の7の項に掲げる施設を設置するもの	5.8以上 8.6以下	5以上9以下	20以下	30	20以下	30	100以下	120	5	30	5	3	5	10	10	2	3,000以下	800以下
規則別表第6の12の項に掲げる施設を設置するもの	5.8以上 8.6以下	—	40以下	60	40以下	60	70以下	90	5	30	5	3	5	10	10	2	3,000以下	800以下
規則別表第6の13の項に掲げる施設を設置するもの	5.8以上 8.6以下	—	60以下	80	60以下	80	70以下	90	5	30	5	3	5	10	10	2	3,000以下	800以下
規則別表第6の14の項から17の項までに掲げる施設を設置するもの	5.8以上 8.6以下	—	40以下	60	40以下	60	70以下	90	5	30	5	3	5	10	10	2	3,000以下	800以下

工場又は事業場の区分	水素イオン濃度 (水素指数)		生物化学的酸素要求量		化学的酸素要求量		浮遊物質量		ノルマルヘキサン 抽出物質含有量		フェノ ール類 含有量	銅含有 量	亜鉛含 有量	溶解性 鉄含有 量	溶解性 マンガ ン含有 量	クロム 含有量	大腸菌 群数※1	大腸菌 数※2
	海域以 外の公 共用水 域	海域	単位：1リットルにつきミリグラム		単位：1リットルにつきミリグラム		単位：1リットルにつきミリグラム		単位：1リットルにつきミリグラム		単位：1 リットル につ きミリ グラム	単位：1 リットル につ きミリ グラム	単位：1 リットル につ きミリ グラム	単位：1 リットル につ きミリ グラム	単位：1 リットル につ きミリ グラム	単位：1 リットル につ きミリ グラム	単位：1 立方セ ンチメ ートル につ き 個	単位：1 ミリリ ットル につ き コロニ ー形成 単位
			日間平均	最大	日間平均	最大	日間平均	最大	最大	最大	最大	最大	最大	最大	最大	最大	最大	日間平均
規則別表第6の18の項に掲げる施設を設置するもの	5.8以上 8.6以下	—	30以下	50	30以下	50	50以下	70	5	30	5	3	5	10	10	2	3,000以下	800以下
規則別表第6の19の項に掲げる施設を設置するもの	5.8以上 8.6以下	—	30以下	50	30以下	50	50以下	70	5	30	5	3	5	10	10	2	3,000以下	800以下
規則別表第6に掲げる施設(同表の20の項に掲げる施設を除く。)のうち前各項に掲げるもの以外のものを設置するもの	5.8以上 8.6以下	5以上9以下	100以下	120	100以下	120	70以下	90	5	20	5	3	5	10	10	2	3,000以下	800以下

※1 令和7年3月31日まで適用

※2 令和7年4月1日から適用

(2) 昭和49年9月7日(規則別表第6の12の項から19の項までに掲げる施設を設置するもの)については、平成5年6月1日)以後に特定施設を設置するもの

工場又は事業場の区分	水素イオン濃度 (水素指数)		生物化学的酸素要求量		化学的酸素要求量		浮遊物質量		ノルマルヘキサン 抽出物質含有量		フェノ ール類 含有量	銅含有 量	亜鉛含 有量	溶解性 鉄含有 量	溶解性 マンガン 含有量	クロム 含有量	大腸菌 群数*1	大腸菌 数*2
	海域以 外の公 共用水 域	海域	単位:1リットルにつきミリグラム		単位:1リットルにつきミリグラム		単位:1リットルにつきミリグラム		単位:1リットルにつきミリグラム		単位:1 リットルにつ きミリ グラム	単位:1 リットルにつ きミリ グラム	単位:1 リットルにつ きミリ グラム	単位:1 リットルにつ きミリ グラム	単位:1 リットルにつ きミリ グラム	単位:1 リットルにつ きミリ グラム	単位:1 立方セ ンチメ ートル につき 個	単位:1 ミリリ ットル につき コロニ ー形成 単位
			日間平均	最大	日間平均	最大	日間平均	最大	最大	最大	最大	最大	最大	最大	最大	最大	最大	最大
規則別表第6の2の項に掲げる施設を設置するもので給食施設に係るもの	5.8以上 8.6以下	5以上9以下	—	—	50以下	70	70以下	90	5	20	5	3	5	10	10	2	3,000以下	800以下
規則別表第6の12の項に掲げる施設を設置するもの	5.8以上 8.6以下	—	—	—	20以下	30	50以下	70	5	20	5	3	5	10	10	2	3,000以下	800以下
規則別表第6の13の項に掲げる施設を設置するもの	5.8以上 8.6以下	—	—	—	30以下	40	50以下	70	5	20	5	3	5	10	10	2	3,000以下	800以下
規則別表第6の14の項から17の項までに掲げる施設を設置するもの	5.8以上 8.6以下	—	—	—	20以下	30	50以下	70	5	20	5	3	5	10	10	2	3,000以下	800以下
規則別表第6の18の項に掲げる施設を設置するもの	5.8以上 8.6以下	—	—	—	20以下	30	40以下	50	3	5	5	3	5	10	10	2	3,000以下	800以下
規則別表第6の19の項に掲げる施設を設置するもの	5.8以上 8.6以下	—	—	—	20以下	30	40以下	50	3	5	5	3	5	10	10	2	3,000以下	800以下
規則別表第6に掲げる施設 (同表の20の項に掲げる施設を除く。)のうち 平均排水量300立方メートル以上のものを	5.8以上 8.6以下	5以上9以下	—	—	10以下	15	30以下	40	5	20	5	3	5	10	10	2	3,000以下	800以下
平均排水量300立方メートル未満のものを	5.8以上 8.6以下	5以上9以下	—	—	20以下	30	40以下	50	5	20	5	3	5	10	10	2	3,000以下	800以下

※1 令和7年3月31日まで適用

※2 令和7年4月1日から適用

2 湖沼水質保全特別措置法（昭和 59 年法律第 61 号。以下「湖沼法」という。）第 3 条第 2 項に規定する指定地域内に特定施設を設置している工場又は事業場で、最大排水量が 50 立方メートル未満で平均排水量が 20 立方メートル以上のものから排出される排出水の排水基準

(1) 平成 5 年 6 月 1 日前に特定施設を設置しているもの

工場又は事業場の区分	水素イオン濃度 (水素指数)	生物化学的酸素要求量 単位：1リットルにつきミリグラム		化学的酸素要求量 単位：1リットルにつきミリグラム		浮遊物質質量 単位：1リットルにつきミリグラム		ノルマルヘキサン抽出物質含有量 単位：1リットルにつきミリグラム	
		日間平均	最大	日間平均	最大	日間平均	最大	鉱油類含有量	動植物油類含有量
								最大	最大
規則別表第6の12の項に掲げる施設を設置するもの	5.8以上8.6以下	90以下	160	90以下	160	150以下	200	5	30
規則別表第6の13の項に掲げる施設を設置するもの	5.8以上8.6以下	120以下	160	120以下	160	150以下	200	5	30
規則別表第6の14の項から17の項までに掲げる施設を設置するもの	5.8以上8.6以下	90以下	160	90以下	160	150以下	200	5	30
規則別表第6の18の項に掲げる施設を設置するもの	5.8以上8.6以下	120以下	160	120以下	160	150以下	200	5	30
規則別表第6の19の項に掲げる施設を設置するもの	5.8以上8.6以下	120以下	160	120以下	160	150以下	200	5	30
規則別表第6の1の項から10の項までに掲げる施設を設置するもの	5.8以上8.6以下	120以下	160	120以下	160	150以下	200	5	30

(2) 平成5年6月1日以後に特定施設を設置するもの

工場又は事業場の区分	水素イオン濃度 (水素指数)	生物化学的酸素要求量 単位：1リットルにつきミリグラム		化学的酸素要求量 単位：1リットルにつきミリグラム		浮遊物質質量 単位：1リットルにつきミリグラム		ノルマルヘキサン抽出物質含有量 単位：1リットルにつきミリグラム	
		日間平均	最大	日間平均	最大	日間平均	最大	鉍油類含有量	動植物油類含有量
								最大	最大
規則別表第6の2の項に掲げる施設を設置するもの	5.8以上8.6以下	—	—	60以下	80	70以下	90	5	30
規則別表第6の12の項に掲げる施設を設置するもの	5.8以上8.6以下	—	—	40以下	60	70以下	90	5	30
規則別表第6の13の項に掲げる施設を設置するもの	5.8以上8.6以下	—	—	60以下	80	70以下	90	5	30
規則別表第6の14の項から17の項までに掲げる施設を設置するもの	5.8以上8.6以下	—	—	40以下	60	70以下	90	5	30
規則別表第6の18の項に掲げる施設を設置するもの	5.8以上8.6以下	—	—	30以下	50	50以下	70	5	30
規則別表第6の19の項に掲げる施設を設置するもの	5.8以上8.6以下	—	—	30以下	50	50以下	70	5	30
規則別表第6の1の項及び3の項から10の項までに掲げる施設を設置するもの	5.8以上8.6以下	—	—	40以下	60	70以下	90	5	30

3 湖沼法第3条第2項に規定する指定地域内に特定施設を設置している工場又は事業場で最大排水量が50立方メートル以上又は平均排水量が20立方メートル以上のものから排出される排出水の排水基準

(1) 平成5年6月1日前に特定施設を設置しているもの

工場又は事業場の区分	排水量区分	窒素含有量 単位：1リットルにつきミリグラム		りん含有量 単位：1リットルにつきミリグラム	
		日間平均	最大	日間平均	最大
規則別表第6の2の項に掲げる施設を設置するもの		30以下	60	3.5以下	7
規則別表第6の12の項に掲げる施設を設置するもの		15以下	30	2以下	4
規則別表第6の13の項に掲げる施設を設置するもの	最大排水量50立方メートル以上	15以下	30	2以下	4
	最大排水量50立方メートル未満	20以下	40	3.5以下	7
規則別表第6の14の項から17の項までに掲げる施設を設置するもの		30以下	60	3.5以下	7
規則別表第6の18の項に掲げる施設を設置するもの	最大排水量50立方メートル以上	15以下	30	2以下	4
	最大排水量50立方メートル未満	20以下	40	3.5以下	7
規則別表第6の19の項に掲げる施設を設置するもの	最大排水量50立方メートル以上	10以下	20	1.5以下	3
	最大排水量50立方メートル未満	15以下	30	2以下	4
規則別表第6の1の項及び3の項から10の項までに掲げる施設を設置するもの	最大排水量50立方メートル以上	15以下	30	2以下	4
	最大排水量50立方メートル未満	20以下	40	3.5以下	7

(2) 平成5年6月1日以後に特定施設を設置するもの

工場又は事業場の区分	排水量区分	窒素含有量 単位：1リットルにつきミリグラム		りん含有量 単位：1リットルにつきミリグラム	
		日間平均	最大	日間平均	最大
規則別表第6の2の項に掲げる施設を設置するもの		15以下	30	2以下	4
規則別表第6の12の項に掲げる施設を設置するもの		10以下	20	1以下	2
規則別表第6の13の項に掲げる施設を設置するもの	最大排水量50立方メートル以上	10以下	20	1以下	2
	最大排水量50立方メートル未満	15以下	30	2以下	4
規則別表第6の14の項から17の項までに掲げる施設を設置するもの		15以下	30	2以下	4
規則別表第6の18の項に掲げる施設を設置するもの	最大排水量50立方メートル以上	10以下	20	1以下	2
	最大排水量50立方メートル未満	15以下	30	2以下	4
規則別表第6の19の項に掲げる施設を設置するもの	最大排水量50立方メートル以上	7.5以下	15	1以下	2
	最大排水量50立方メートル未満	10以下	20	1.5以下	3
規則別表第6の1の項及び3の項から10の項までに掲げる施設を設置するもの	平均排水量500立方メートル以上	5以下	10	0.5以下	1
	平均排水量500立方メートル未満				
	最大排水量50立方メートル以上	10以下	20	1以下	2
	最大排水量50立方メートル未満	15以下	30	2以下	4

備考

- 1 この表において「最大排水量」とは、工場又は事業場から排出される排水の1日当たりの最大量をいう。
- 2 この表において「平均排水量」とは、工場又は事業場から通常排出される排水の1日当たりの量をいう。
- 3 この表において「日間平均」とは、1日の排水の平均的な汚染状態をいう。
- 4 この表の生物化学的酸素要求量についての排水基準は、海域及び湖沼以外の公共用水域に排出される排水に限って適用する。
- 5 この表に掲げる排水基準は、検定方法により検定した場合における検出値によるものとする。
- 6 この表の工場又は事業場の区分欄に掲げる工場又は事業場の2以上のものに該当する工場又は事業場において、それぞれの工場又は事業場につき異なる許容限度の排水基準が定められているときは、当該工場又は事業場については、それらの排水基準のうち最小の許容限度のものを適用する。
- 7 この表に掲げる排水基準は、規則別表第6の20の項に掲げる施設を設置する工場又は事業場(以下「処理事業場」という。)が排出する排水については、処理事業場が当該工場又は事業場の属する工場又は事業場の区分に該当するものとみなして適用する。この場合において、処理事業場が2以上の工場又は事業場の区分に該当するときは、前項の規定を準用する。
- 8 昭和49年9月17日(規則別表第6の12の項から19の項までに掲げる施設にあっては、平成5年6月1日)の前日において特定施設を設置している工場又は事業場に、同日以後特定施設が設置された場合には、1の(1)の表の排水基準を適用する。
- 9 昭和49年9月17日(規則別表第6の12の項から19の項までに掲げる施設にあっては、平成5年6月1日)の前日において特定施設を設置している工場又は事業場が、同日以後県内(規則別表第6の12の項から19の項までに掲げる施設にあっては、湖沼法第3条第2項に規定する指定地域内)において移転した場合には、1の(1)の表の排水基準を適用する。
- 10 平成5年6月1日の前日において湖沼法第3条第2項に規定する指定地域外に特定施設を設置している工場又は事業場が、同日以後、同指定地域内に移転した場合には、3の(1)の表の排水基準を適用する。

8 地下水の水質の浄化措置命令に係る測定点及び浄化基準
(水質汚濁防止法施行規則第9条の3)

(1) 測定点

	地下水の利用等の状態	測定点
1	人の飲用に供せられ、又は供せられることが確実である場合（第2号から第4号までに掲げるものを除く。）	井戸のストレーナー 揚水機の取水口 地下水の取水口
2	水道法第3条第2項に規定する水道事業（同条第5項に規定する水道用水供給事業により供給される水道水のみをその用に供するものを除く。）、同条第4項に規定する水道用水供給事業又は同条第6項に規定する専用水道のための原水として取水施設より取り入れられ、又は取り入れられることが確実である場合	原水の取水施設の取水口
3	災害対策基本法第40条第1項に規定する都道府県地域防災計画等に基づき災害時において人の飲用に供される水の水源とされている場合	井戸のストレーナー 揚水機の取水口 地下水の取水口
4	水質環境基準（有害物質に該当する物質に係るものに限る。）が確保されない公共用水域の水質の汚濁の主たる原因となり、又は原因となることが確実である場合	地下水の公共用水域へのゆう出口に近接する井戸のストレーナー 揚水機の取水口 地下水の取水口

(2) 浄化基準（単位：mg/L）

有害物質の種類	基準値
カドミウム及びその化合物	0.003(カドミウム)
シアン化合物	検出されないこと
有機燐化合物（パラチオン、メチルパラチオン、メチルジメトン及びE P Nに限る。）	検出されないこと
鉛及びその化合物	0.01(鉛)
六価クロム化合物	0.02(六価クロム)
砒素及びその化合物	0.01(砒素)
水銀及びアルキル水銀その他の水銀化合物	0.005(水銀)
アルキル水銀化合物	検出されないこと
P C B	検出されないこと
トリクロロエチレン	0.03
テトラクロロエチレン	0.01
ジクロロメタン	0.02
四塩化炭素	0.002
1,2-ジクロロエタン	0.004
1,1-ジクロロエチレン	0.1
1,2-ジクロロエチレン	0.04
1,1,1-トリクロロエタン	1
1,1,2-トリクロロエタン	0.006
1,3-ジクロロプロペン	0.002
チウラム	0.006
シマジン	0.003
チオベンカルブ	0.02
ベンゼン	0.01
セレン及びその化合物	0.01(セレン)
ほう素及びその化合物	1(ほう素)
ふつ素及びその化合物	0.8(ふつ素)
アンモニア、アンモニウム化合物、亜硝酸化合物及び硝酸化合物	10(亜硝酸性窒素及び硝酸性窒素の合計量)
塩化ビニルモノマー	0.002
1,4-ジオキサン	0.05

備考 検定方法

水質汚濁防止法施行規則第9条の4の規定に基づき環境大臣が定める方法（平成8年環境庁告示55号）

9 有害物質使用特定施設・有害物質貯蔵指定施設に係る構造、設備及び使用の方法に関する基準及び定期点検の方法

表 1-1 床面及び周囲（新設）

	構造及び設備に関する基準	定期点検の方法		
A 基準	<p>第八条の三 有害物質使用特定施設又は有害物質貯蔵指定施設の本体（第八条の六に規定する地下貯蔵施設を除く。以下「施設本体」という。）が設置される床面及び周囲は、有害物質を含む水の地下への浸透及び施設の外への流出を防止するため、次の各号のいずれかに適合するものであることとする。ただし、施設本体が設置される床の下の構造が、床面からの有害物質を含む水の漏えいを目視により容易に確認できるものである場合にあっては、この限りでない。</p> <p>一 次のいずれにも適合すること。</p> <p>イ 床面は、コンクリート、タイルその他の不浸透性を有する材料による構造とし、有害物質を含む水の種類又は性状に応じ、必要な場合は、耐薬品性及び不浸透性を有する材質で被覆が施されていること。</p> <p>ロ 防液堤、側溝、ためます若しくはステンレス鋼の受皿又はこれらと同等以上の機能を有する装置（以下「防液堤等」という。）が設置されていること。</p> <p>二 前号に掲げる措置と同等以上の効果を有する措置が講じられていること。</p>	<p>第九条の二の二 法第十四条第五項の規定による有害物質使用特定施設若しくは有害物質貯蔵指定施設の構造又は当該施設の設備に関する点検は、別表第一の上欄に掲げる有害物質使用特定施設若しくは有害物質貯蔵指定施設の構造又は当該施設の設備の種類ごとに、それぞれ同表の中欄に掲げる事項について同表の下欄に掲げる回数で行うものとする。ただし、第八条の三第二号、第八条の四第二号ハ、第八条の五第二号、第八条の六第二号に適合する場合は、講じられている措置に応じ、適切な事項及び回数で行うものとする。</p> <p>別表第一（第九条の二の二関係）（抜粋）</p>		
		有害物質使用特定施設若しくは有害物質貯蔵指定施設の構造又は当該施設の設備	点検を行う事項	点検の回数
		一 施設本体が設置される床面及び周囲（第八条の三ただし書に規定する場合を除く。）	床面のひび割れ、被覆の損傷その他の異常の有無	一年に一回以上
			防液堤のひび割れその他の異常の有無	一年に一回以上
二 施設本体が設置される床面及び周囲（第八条の三ただし書に規定する場合に限る。）	床の下への有害物質を含む水の漏えいの有無	一月に一回以上		

表 1-2 床面及び周囲（既設）

	構造及び設備に関する基準	定期点検の方法														
A 基準	第八条の三に適合すること	第九条の二の二の規定に基づく点検														
B 基準	<p>（附則）第三条 施設本体（この省令の施行の際現に存するものに限る。）が設置されている床面及び周囲のうち新規則第八条の三に定める基準に適合しないものに係る基準については、同条の規定は、当該床面及び周囲が次の各号のいずれかに適合している場合に限り、適用しない。</p> <p>一 次のいずれにも適合すること。</p> <p>イ 施設本体が床面に接して設置され、かつ、施設本体の下部に点検可能な空間がなく、施設本体の接する床面が新規則第八条の三第一号イの基準に適合しない場合であつて、施設本体の下部以外の床面及び周囲について新規則第八条の三に規定する基準に適合すること。</p> <p>ロ 施設本体からの有害物質を含む水の漏えい等を確認するため、漏えい等を検知するための装置を適切に配置すること又はこれと同等以上の措置が講じられていること。</p> <p>二 施設本体が、有害物質を含む水の漏えいを目視により確認できるよう床面から離して設置され、かつ、施設本体の下部の床面が新規則第八条の三第一号イの基準に適合しない場合であつて、施設本体の下部以外の床面及び周囲について新規則第八条の三に規定する基準に適合すること。</p>	<p>（附則）第三条（左欄からの続き）</p> <p>2 前項の場合において、水質汚濁防止法の一部を改正する法律（平成二十三年法律第七十一号）による改正後の水質汚濁防止法（以下「新法」という。）第十四条第五項の規定による点検は、新規則別表第一の一の項から三の項までの規定にかかわらず、次の表の上欄に掲げる有害物質使用特定施設若しくは有害物質貯蔵指定施設の構造又は当該施設の設備の種類ごとに、それぞれ同表の中欄に掲げる事項について同表の下欄に掲げる回数で行うものとする。</p> <table border="1"> <thead> <tr> <th>有害物質使用特定施設若しくは有害物質貯蔵指定施設又は当該施設の設備</th> <th>点検を行う事項</th> <th>点検の回数</th> </tr> </thead> <tbody> <tr> <td rowspan="2">一 施設本体が設置される床面及び周囲</td> <td>床面のひび割れ、被覆の損傷その他の異常の有無</td> <td>一年に一回以上</td> </tr> <tr> <td>防液堤のひび割れその他の異常の有無</td> <td>一年に一回以上</td> </tr> <tr> <td rowspan="2">二 施設本体</td> <td>施設本体のひび割れ、亀裂、損傷その他の異常の有無</td> <td>一年に一回以上</td> </tr> <tr> <td>施設本体からの有害物質を含む水の漏えい等の有無</td> <td>一月に一回以上。ただし、目視又は漏えい等を検知するための装置の適切な配置以外の方法による施設本体からの有害物質を含む水の漏えい等の有無の点検を行う場合にあっては、当該方法に応じ、適切な回数で行うものとする。</td> </tr> </tbody> </table>		有害物質使用特定施設若しくは有害物質貯蔵指定施設又は当該施設の設備	点検を行う事項	点検の回数	一 施設本体が設置される床面及び周囲	床面のひび割れ、被覆の損傷その他の異常の有無	一年に一回以上	防液堤のひび割れその他の異常の有無	一年に一回以上	二 施設本体	施設本体のひび割れ、亀裂、損傷その他の異常の有無	一年に一回以上	施設本体からの有害物質を含む水の漏えい等の有無	一月に一回以上。ただし、目視又は漏えい等を検知するための装置の適切な配置以外の方法による施設本体からの有害物質を含む水の漏えい等の有無の点検を行う場合にあっては、当該方法に応じ、適切な回数で行うものとする。
有害物質使用特定施設若しくは有害物質貯蔵指定施設又は当該施設の設備	点検を行う事項	点検の回数														
一 施設本体が設置される床面及び周囲	床面のひび割れ、被覆の損傷その他の異常の有無	一年に一回以上														
	防液堤のひび割れその他の異常の有無	一年に一回以上														
二 施設本体	施設本体のひび割れ、亀裂、損傷その他の異常の有無	一年に一回以上														
	施設本体からの有害物質を含む水の漏えい等の有無	一月に一回以上。ただし、目視又は漏えい等を検知するための装置の適切な配置以外の方法による施設本体からの有害物質を含む水の漏えい等の有無の点検を行う場合にあっては、当該方法に応じ、適切な回数で行うものとする。														

表 2 - 1 施設本体（新設）

	構造及び設備に関する基準	定期点検の方法									
A 基 準	—	<p>第九条の二の二 法第十四条第五項の規定による有害物質使用特定施設若しくは有害物質貯蔵指定施設の構造又は当該施設の設備に関する点検は、別表第一の上欄に掲げる有害物質使用特定施設若しくは有害物質貯蔵指定施設の構造又は当該施設の設備の種類ごとに、それぞれ同表の中欄に掲げる事項について同表の下欄に掲げる回数で行うものとする。ただし、第八条の三第二号、第八条の四第二号ハ、第八条の五第二号、第八条の六第二号に適合する場合は、講じられている措置に応じ、適切な事項及び回数で行うものとする。</p> <p>別表第一（第九条の二の二関係）（抜粋）</p> <table border="1"> <thead> <tr> <th>有害物質使用特定施設若しくは有害物質貯蔵指定施設又は当該施設の設備</th> <th>点検を行う事項</th> <th>点検の回数</th> </tr> </thead> <tbody> <tr> <td>三 施設本体</td> <td>施設本体のひび割れ、亀裂、損傷その他の異常の有無</td> <td>一年に一回以上</td> </tr> <tr> <td></td> <td>施設本体からの有害物質を含む水の漏えいの有無</td> <td>一年に一回以上</td> </tr> </tbody> </table>	有害物質使用特定施設若しくは有害物質貯蔵指定施設又は当該施設の設備	点検を行う事項	点検の回数	三 施設本体	施設本体のひび割れ、亀裂、損傷その他の異常の有無	一年に一回以上		施設本体からの有害物質を含む水の漏えいの有無	一年に一回以上
有害物質使用特定施設若しくは有害物質貯蔵指定施設又は当該施設の設備	点検を行う事項	点検の回数									
三 施設本体	施設本体のひび割れ、亀裂、損傷その他の異常の有無	一年に一回以上									
	施設本体からの有害物質を含む水の漏えいの有無	一年に一回以上									

表 2 - 2 施設本体（既設）

	構造及び設備に関する基準	定期点検の方法
A ・ B 基 準	—	※A基準を参照（ただし、床面及び周囲のB基準に適合する場合は、当該基準参照）

表3-1 施設本体に付帯する配管等（地上配管）（新設）

	構造及び設備に関する基準	定期点検の方法		
A 基準	<p>第八条の四 有害物質使用特定施設又は有害物質貯蔵指定施設に接続する配管、継手類、フランジ類、バルブ類及びポンプ設備（有害物質を含む水が通る部分に限る。以下「配管等」という。）は、有害物質を含む水の漏えい若しくは地下への浸透（以下「漏えい等」という。）を防止し、又は漏えい等があつた場合に漏えい等を確認するため、次の各号のいずれかに適合するものであることとする。</p> <p>一 配管等を地上に設置する場合は、次のイ又はロのいずれかに適合すること。</p> <p>イ 次のいずれにも適合すること。</p> <p>(1) 有害物質を含む水の漏えいの防止に必要な強度を有すること。</p> <p>(2) 有害物質により容易に劣化するおそれのないものであること。</p> <p>(3) 配管等の外面には、腐食を防止するための措置が講じられていること。ただし、配管等が設置される条件の下で腐食するおそれのないものである場合にあつては、この限りでない。</p> <p>ロ 有害物質を含む水の漏えいが目視により容易に確認できるように床面から離して設置されていること。</p> <p>二 略</p>	<p>第九条の二の二 法第十四条第五項の規定による有害物質使用特定施設若しくは有害物質貯蔵指定施設の構造又は当該施設の設備に関する点検は、別表第一の上欄に掲げる有害物質使用特定施設若しくは有害物質貯蔵指定施設の構造又は当該施設の設備の種類ごとに、それぞれ同表の中欄に掲げる事項について同表の下欄に掲げる回数で行うものとする。ただし、第八条の三第二号、第八条の四第二号ハ、第八条の五第二号、第八条の六第二号に適合する場合は、講じられている措置に応じ、適切な事項及び回数で行うものとする。</p> <p>別表第一（第九条の二の二関係）（抜粋）</p>		
		有害物質使用特定施設若しくは有害物質貯蔵指定施設又は当該施設の設備	点検を行う事項	点検の回数
		四 配管等（地上に設置されている場合に限る。）	配管等の亀裂、損傷その他の異常の有無	一年に一回以上
			配管等からの有害物質を含む水の漏えいの有無	一年に一回以上

表 3-2 施設本体に付帯する配管等（既設地上配管）（既設）

	構造及び設備に関する基準	定期点検の方法	
A基準	第八条の四第一号に適合すること	第九条の二の二の規定に基づく点検	
B基準	<p>(附則) 第四条 有害物質使用特定施設又は有害物質貯蔵指定施設に接続している配管等（この省令の施行の際現に存するものに限る。）のうち新規則第八条の四に定める基準に適合しないものに係る基準については、同条の規定は、当該配管等が次の各号のいずれかに適合している場合に限り、適用しない。</p> <p>一 配管等を地上に設置する場合は、有害物質を含む水の漏えいを目視により確認できるように設置されていること。</p> <p>二 略</p>	(附則) 第四条（左欄の続き）	
		2 前項の場合において、新法第十四条第五項の規定による点検は、新規則別表第一の四の項から六の項までの規定にかかわらず、次の表の上欄に掲げる有害物質使用特定施設若しくは有害物質貯蔵指定施設の構造又は当該施設の設備の種類ごとに、それぞれ同表の中欄に掲げる事項について同表の下欄に掲げる回数で行うものとする。	
		有害物質使用特定施設若しくは有害物質貯蔵指定施設又は当該施設の設備	点検を行う事項
一 配管等（地上に設置されている場合に限る。）	配管等の亀裂、損傷その他の異常の有無	六月に一回以上	
	配管等からの有害物質を含む水の漏えいの有無	六月に一回以上	

表4-1 施設本体に付帯する配管等（地下配管）（新設）

	構造及び設備に関する基準	定期点検の方法		
A基準	<p>第八条の四 有害物質使用特定施設又は有害物質貯蔵指定施設に接続する配管、継手類、フランジ類、バルブ類及びポンプ設備（有害物質を含む水が通る部分に限る。以下「配管等」という。）は、有害物質を含む水の漏えい若しくは地下への浸透（以下「漏えい等」という。）を防止し、又は漏えい等があつた場合に漏えい等を確認するため、次の各号のいずれかに適合するものであることとする。</p> <p>一 略</p> <p>二 配管等を地下に設置する場合は、次のいずれかに適合すること。</p> <p>イ 次のいずれにも適合すること。</p> <p>(1) トレンチの中に設置されていること。</p> <p>(2) (1)のトレンチの底面及び側面は、コンクリート、タイルその他の不透水性を有する材料によることとし、底面の表面は、有害物質を含む水の種類又は性状に応じ、必要な場合は、耐薬品性及び不透水性を有する材質で被覆が施されていること。</p> <p>ロ 次のいずれにも適合すること。</p> <p>(1) 有害物質を含む水の漏えいの防止に必要な強度を有すること。</p> <p>(2) 有害物質により容易に劣化するおそれのないものであること。</p> <p>(3) 配管等の外面には、腐食を防止するための措置が講じられていること。ただし、配管等が設置される条件の下で腐食するおそれのないものである場合にあつては、この限りでない。</p> <p>ハ イ又はロに掲げる措置と同等以上の効果を有する措置が講じられていること。</p>	<p>第九条の二の二 法第十四条第五項の規定による有害物質使用特定施設若しくは有害物質貯蔵指定施設の構造又は当該施設の設備に関する点検は、別表第一の上欄に掲げる有害物質使用特定施設若しくは有害物質貯蔵指定施設の構造又は当該施設の設備の種類ごとに、それぞれ同表の中欄に掲げる事項について同表の下欄に掲げる回数で行うものとする。ただし、第八条の三第二号、第八条の四第二号ハ、第八条の五第二号、第八条の六第二号に適合する場合は、講じられている措置に応じ、適切な事項及び回数で行うものとする。</p>		
別表第一（第九条の二の二関係）（抜粋）				
有害物質使用特定施設若しくは有害物質貯蔵指定施設又は当該施設の設備		点検を行う事項	点検の回数	
五 配管等（地下に設置され、かつ、トレンチの中に設置されている場合に限る。）		配管等の亀裂、損傷その他の異常の有無	一年に一回以上	
		配管等からの有害物質を含む水の漏えいの有無	一年に一回以上	
		トレンチの側面及び底面のひび割れ、被覆の損傷その他の異常の有無	一年に一回以上	
六 配管等（地下に設置され、かつ、トレンチの中に設置されている場合を除く。）		配管等の内部の気体の圧力若しくは水の水位の変動の確認又はこれと同等以上の方法による配管等からの有害物質を含む水の漏えい等の有無	一年（※）に一回以上。ただし、配管等の内部の気体の圧力又は水の水位の変動の確認以外の方法による配管等からの有害物質を含む水の漏えい等の有無の点検を行う場合にあつては、当該方法に応じ、適切な回数で行うこととする。	
<p>※ 危険物の規制に関する規則（昭和三十四年総理府令第五十五号）第六十二条の五の三に規定する地下埋設配管であつて消防法（昭和三十二年法律第八十六号）第十一条第五項に規定する完成検査を受けた日から十五年を経過していないものである場合又は配管等からの有害物質を含む水の漏えい等を検知するための装置若しくは配管等における有害物質を含む水の流量の変動を計測するための装置を適切に配置することその他の有害物質を含む水の漏えい等を確認できる措置が講じられ、かつ、有害物質を含む水の漏えい等の点検を一月（有害物質の濃度の測定により漏えい等の有無の点検を行う場合にあつては、三月）に一回以上行う場合にあつては、三年</p>				

表4-2 施設本体に付帯する配管等（既設地下配管）（既設）

	構造及び設備に関する基準	定期点検の方法														
A 基準	第八条の四第二号	第九条の二の二の規定に基づく点検														
B 基準	<p>(附則) 第四条 有害物質使用特定施設又は有害物質貯蔵指定施設に接続している配管等（この省令の施行の際現に存するものに限る。）のうち新規則第八条の四に定める基準に適合しないものに係る基準については、同条の規定は、当該配管等が次の各号のいずれかに適合している場合に限り、適用しない。</p> <p>一 略</p> <p>二 配管等を地下に設置する場合は、有害物質を含む水の漏えい等を確認するため、次のいずれかに適合すること。</p> <p>イ トレンチの中に設置されていること。</p> <p>ロ 配管等からの有害物質を含む水の漏えい等を検知するための装置又は配管等における有害物質を含む水の流量の変動を計測するための装置を適切に配置することその他の有害物質を含む水の漏えい等を確認できる措置が講じられていること。</p> <p>ハ イ又はロと同等以上の効果を有する措置が講じられていること。</p>	<p>(附則) 第四条（左欄からの続き）</p> <p>2 前項の場合において、新法第十四条第五項の規定による点検は、新規則別表第一の四の項から六の項までの規定にかかわらず、次の表の上欄に掲げる有害物質使用特定施設若しくは有害物質貯蔵指定施設の構造又は当該施設の設備の種類ごとに、それぞれ同表の中欄に掲げる事項について同表の下欄に掲げる回数で行うものとする。ただし、前項第二号ハに適合する場合は、講じられた措置に応じ、適切な事項及び回数で行うものとする。</p> <table border="1"> <thead> <tr> <th>有害物質使用特定施設若しくは有害物質貯蔵指定施設又は当該施設の設備</th> <th>点検を行う事項</th> <th>点検の回数</th> </tr> </thead> <tbody> <tr> <td rowspan="3">二 配管等（地下に設置され、かつ、トレンチの中に設置されている場合に限る。）</td> <td>配管等の亀裂、損傷その他の異常の有無</td> <td>六月に一回以上</td> </tr> <tr> <td>配管等からの有害物質を含む水の漏えいの有無</td> <td>六月に一回以上</td> </tr> <tr> <td>トレンチの側面及び底面のひび割れ、被覆の損傷その他の異常の有無</td> <td>六月に一回以上</td> </tr> <tr> <td>三 配管等（地下に設置され、かつ、トレンチの中に設置されている場合を除く。）</td> <td>配管等からの有害物質を含む水の漏えい等の有無</td> <td>一月（有害物質の濃度の測定により漏えい等の有無の点検を行う場合にあっては、三月）に一回以上</td> </tr> </tbody> </table>		有害物質使用特定施設若しくは有害物質貯蔵指定施設又は当該施設の設備	点検を行う事項	点検の回数	二 配管等（地下に設置され、かつ、トレンチの中に設置されている場合に限る。）	配管等の亀裂、損傷その他の異常の有無	六月に一回以上	配管等からの有害物質を含む水の漏えいの有無	六月に一回以上	トレンチの側面及び底面のひび割れ、被覆の損傷その他の異常の有無	六月に一回以上	三 配管等（地下に設置され、かつ、トレンチの中に設置されている場合を除く。）	配管等からの有害物質を含む水の漏えい等の有無	一月（有害物質の濃度の測定により漏えい等の有無の点検を行う場合にあっては、三月）に一回以上
有害物質使用特定施設若しくは有害物質貯蔵指定施設又は当該施設の設備	点検を行う事項	点検の回数														
二 配管等（地下に設置され、かつ、トレンチの中に設置されている場合に限る。）	配管等の亀裂、損傷その他の異常の有無	六月に一回以上														
	配管等からの有害物質を含む水の漏えいの有無	六月に一回以上														
	トレンチの側面及び底面のひび割れ、被覆の損傷その他の異常の有無	六月に一回以上														
三 配管等（地下に設置され、かつ、トレンチの中に設置されている場合を除く。）	配管等からの有害物質を含む水の漏えい等の有無	一月（有害物質の濃度の測定により漏えい等の有無の点検を行う場合にあっては、三月）に一回以上														

表5-1 排水溝等（新設）

	構造及び設備に関する基準	定期点検の方法							
A 基準	<p>第八条の五 有害物質使用特定施設又は有害物質貯蔵指定施設に接続する排水溝、排水ます及び排水ポンプ等の排水設備（有害物質を含む水が通る部分に限る。以下「排水溝等」という。）は、有害物質を含む水の地下への浸透を防止するため、次の各号のいずれかに適合するものであることとする。</p> <p>一 次のいずれにも適合すること。</p> <p>イ 有害物質を含む水の地下への浸透の防止に必要な強度を有すること。</p> <p>ロ 有害物質により容易に劣化するおそれのないものであること。</p> <p>ハ 排水溝等の表面は、有害物質を含む水の種類又は性状に応じ、必要な場合は、耐薬品性及び不浸透性を有する材質で被覆が施されていること</p> <p>二 前号に掲げる措置と同等以上の効果を有する措置が講じられていること。</p>	<p>第九条の二の二 法第十四条第五項の規定による有害物質使用特定施設若しくは有害物質貯蔵指定施設の構造又は当該施設の設備に関する点検は、別表第一の上欄に掲げる有害物質使用特定施設若しくは有害物質貯蔵指定施設の構造又は当該施設の設備の種類ごとに、それぞれ同表の中欄に掲げる事項について同表の下欄に掲げる回数で行うものとする。ただし、第八条の三第二号、第八条の四第二号ハ、第八条の五第二号、第八条の六第二号に適合する場合は、講じられている措置に応じ、適切な事項及び回数で行うものとする。</p> <p>別表第一（第九条の二の二関係）（抜粋）</p> <table border="1" data-bbox="1144 563 2069 786"> <thead> <tr> <th data-bbox="1144 563 1451 675">有害物質使用特定施設若しくは有害物質貯蔵指定施設又は当該施設の設備</th> <th data-bbox="1451 563 1758 675">点検を行う事項</th> <th data-bbox="1758 563 2069 675">点検の回数</th> </tr> </thead> <tbody> <tr> <td data-bbox="1144 675 1451 786">七 排水溝等</td> <td data-bbox="1451 675 1758 786">排水溝等のひび割れ、被覆の損傷その他の異常の有無</td> <td data-bbox="1758 675 2069 786">一年（※）に一回以上</td> </tr> </tbody> </table>		有害物質使用特定施設若しくは有害物質貯蔵指定施設又は当該施設の設備	点検を行う事項	点検の回数	七 排水溝等	排水溝等のひび割れ、被覆の損傷その他の異常の有無	一年（※）に一回以上
有害物質使用特定施設若しくは有害物質貯蔵指定施設又は当該施設の設備	点検を行う事項	点検の回数							
七 排水溝等	排水溝等のひび割れ、被覆の損傷その他の異常の有無	一年（※）に一回以上							
<p>※ 排水溝等からの有害物質を含む水の地下への浸透を検知するための装置若しくは排水溝等における有害物質を含む水の流量の変動を計測するための装置を適切に配置することその他の有害物質を含む水の地下への浸透を確認できる措置が講じられ、かつ、有害物質を含む水の地下への浸透の点検を一月（有害物質の濃度の測定により地下への浸透の有無の点検を行う場合にあつては、三月）に一回以上行う場合にあつては、三年</p>									

表5-2 排水溝等（既設）

	構造及び設備に関する基準	定期点検の方法										
A 基準	第八条の五に適合すること	第九条の二の二の規定に基づく点検										
B 基準	<p>(附則) 第五条 有害物質使用特定施設又は有害物質貯蔵指定施設に接続している排水溝等（この省令の施行の際現に存するものに限る。）のうち新規則第八条の五に定める基準に適合しないものに係る基準については、同条の規定は、当該排水溝等が次の各号のいずれかに適合している場合に限り、適用しない。</p> <p>一 排水溝等からの有害物質を含む水の地下への浸透を検知するための装置又は排水溝等における有害物質を含む水の流量の変動を計測するための装置を適切に配置することその他の有害物質を含む水の地下への浸透を確認できる措置が講じられていること。</p> <p>二 前号と同等以上の効果を有する措置が講じられていること。</p>	<p>(附則) 第五条（左欄からの続き）</p> <p>2 前項の場合において、新法第十四条第五項の規定による点検は、新規則別表第一の七の項の規定にかかわらず、次の表の上欄に掲げる有害物質使用特定施設若しくは有害物質貯蔵指定施設の構造又は当該施設の設備の種類ごとに、それぞれ同表の中欄に掲げる事項について同表の下欄に掲げる回数で行うものとする。ただし、前項第二号に適合する場合は、講じられた措置に応じ、適切な事項及び回数で行うものとする。</p> <table border="1"> <thead> <tr> <th>有害物質使用特定施設若しくは有害物質貯蔵指定施設又は当該施設の設備</th> <th>点検を行う事項</th> <th>点検の回数</th> </tr> </thead> <tbody> <tr> <td>排水溝等</td> <td>排水溝等のひび割れ、被覆の損傷その他の異常の有無</td> <td>六月に一回以上</td> </tr> <tr> <td></td> <td>排水溝等からの有害物質を含む水の地下への浸透の有無</td> <td>一月（有害物質の濃度の測定により地下への浸透の有無の点検を行う場合にあっては、三月）に一回以上</td> </tr> </tbody> </table>		有害物質使用特定施設若しくは有害物質貯蔵指定施設又は当該施設の設備	点検を行う事項	点検の回数	排水溝等	排水溝等のひび割れ、被覆の損傷その他の異常の有無	六月に一回以上		排水溝等からの有害物質を含む水の地下への浸透の有無	一月（有害物質の濃度の測定により地下への浸透の有無の点検を行う場合にあっては、三月）に一回以上
有害物質使用特定施設若しくは有害物質貯蔵指定施設又は当該施設の設備	点検を行う事項	点検の回数										
排水溝等	排水溝等のひび割れ、被覆の損傷その他の異常の有無	六月に一回以上										
	排水溝等からの有害物質を含む水の地下への浸透の有無	一月（有害物質の濃度の測定により地下への浸透の有無の点検を行う場合にあっては、三月）に一回以上										

表 6-1 地下貯蔵施設（新設）

	構造及び設備に関する基準	定期点検の方法		
A 基準	<p>第八条の六 有害物質貯蔵指定施設のうち地下に設置されているもの（以下「地下貯蔵施設」という。）は、有害物質を含む水の漏えい等を防止するため、次の各号のいずれかに適合するものであることとする。</p> <p>一 次のいずれにも適合すること。</p> <p>イ タンク室内に設置されていること、二重殻構造であることその有害物質を含む水の漏えい等を防止する措置を講じた構造及び材質であること。</p> <p>ロ 地下貯蔵施設の外面には、腐食を防止するための措置が講じられていること。ただし、地下貯蔵施設が設置される条件の下で腐食するおそれのないものである場合にあつては、この限りでない。</p> <p>ハ 地下貯蔵施設の内部の有害物質を含む水の量を表示する装置を設置することその他の有害物質を含む水の量を確認できる措置が講じられていること。</p> <p>二 前号に掲げる措置と同等以上の効果を有する措置が講じられていること。</p>	<p>第九条の二の二 法第十四条第五項の規定による有害物質使用特定施設若しくは有害物質貯蔵指定施設の構造又は当該施設の設備に関する点検は、別表第一の上欄に掲げる有害物質使用特定施設若しくは有害物質貯蔵指定施設の構造又は当該施設の設備の種類ごとに、それぞれ同表の中欄に掲げる事項について同表の下欄に掲げる回数で行うものとする。ただし、第八条の三第二号、第八条の四第二号ハ、第八条の五第二号、第八条の六第二号に適合する場合は、講じられている措置に応じ、適切な事項及び回数で行うものとする。</p> <p>別表第一（第九条の二の二関係）（抜粋）</p>		
		有害物質使用特定施設若しくは有害物質貯蔵指定施設又は当該施設の設備	点検を行う事項	点検の回数
		八 地下貯蔵施設	地下貯蔵施設の内部の気体の圧力若しくは水の水位の変動の確認又はこれと同等以上の方法による地下貯蔵施設からの有害物質を含む水の漏えい等の有無	一年（※）に一回以上とする。ただし、地下貯蔵施設の内部の気体の圧力又は水の水位の変動の確認以外の方法による地下貯蔵施設からの有害物質を含む水の漏えい等の有無の点検を行う場合にあつては、当該方法に応じ、適切な回数で行うこととする。
		<p>※ 危険物の規制に関する政令（昭和三十四年政令第三百六号）第十三条第一項に規定する地下貯蔵タンク又は同条第二項に規定する二重殻タンクであつて消防法第十一条第五項に規定する完成検査を受けた日から十五年を経過していないものである場合又は地下貯蔵施設からの有害物質を含む水の漏えい等を検知するための装置若しくは地下貯蔵施設における有害物質を含む水の流量の変動を計測するための装置を適切に配置することその他の有害物質を含む水の漏えい等を確認できる措置が講じられ、かつ、有害物質を含む水の漏えい等の点検を一月（有害物質の濃度の測定により漏えい等の有無の点検を行う場合にあつては、三月）に一回以上行う場合にあつては、三年</p>		
	※地下貯蔵施設本体に接続する配管等 → 表 3-1 又は 4-1 を参照			

表 6 - 2 地下貯蔵施設（既設）

	構造及び設備に関する基準	定期点検の方法										
A 基準	第八条の六に適合すること	第九条の二の二の規定に基づく点検										
B 基準	<p>(附則) 第六条 地下貯蔵施設（この省令の施行の際現に存するものに限る。）のうち新規則第八条の六に定める基準に適合しないものに係る基準については、同条の規定は、当該地下貯蔵施設が次の各号のいずれかに適合している場合に限り、適用しない。</p> <p>一 次のいずれにも適合すること。 イ 新規則第八条の六第一号ハに適合すること。 ロ 地下貯蔵施設からの有害物質を含む水の漏えい等を検知するための装置又は地下貯蔵施設における有害物質を含む水の流量の変動を計測するための装置を適切に配置することその他の有害物質を含む水の漏えい等を確認できる措置が講じられていること。</p> <p>二 次のいずれにも適合すること。 イ 新規則第八条の六第一号ハに適合すること。 ロ 有害物質を含む水の漏えい等を防止するため、内部にコーティングが行われていること。</p> <p>三 前二号と同等以上の効果を有する措置が講じられていること。</p>	<p>(附則) 第六条（左欄からの続き）</p> <p>2 前項の場合において、新法第十四条第五項の規定による点検は、新規則別表第一の八の項の規定にかかわらず、次の表の上欄に掲げる有害物質使用特定施設若しくは有害物質貯蔵指定施設の構造又は当該施設の設備の種類ごとに、それぞれ同表の中欄に掲げる事項について同表の下欄に掲げる回数で行うものとする。ただし、前項第三号に適合する場合は、講じられた措置に応じ、適切な事項及び回数で行うものとする。</p> <table border="1"> <thead> <tr> <th>有害物質使用特定施設若しくは有害物質貯蔵指定施設又は当該施設の設備</th> <th>点検を行う事項</th> <th>点検の回数</th> </tr> </thead> <tbody> <tr> <td>一 地下貯蔵施設（二の項に掲げるものを除く。）</td> <td>地下貯蔵施設からの有害物質を含む水の漏えい等の有無</td> <td>一月（有害物質の濃度の測定にり漏えい等の有無の点検を行う場合にあつては、三月）に一回以上</td> </tr> <tr> <td>二 地下貯蔵施設（前項第二号に適合するもの及び前項第三号に適合するもの（第二号と同等以上の効果を有する措置が講じられているものに限る。）に限る。）</td> <td>地下貯蔵施設の内部の気体の圧力若しくは水の水位の変動の確認又はこれと同等以上の方法による地下貯蔵施設からの有害物質を含む水の漏えい等の有無</td> <td>一年に一回以上。ただし、地下貯蔵施設の内部の気体の圧力又は水の水位の変動の確認以外の方法による地下貯蔵施設からの有害物質を含む水の漏えい等の有無の点検を行う場合にあつては、当該方法に応じ、適切な回数で行うこととする。</td> </tr> </tbody> </table>		有害物質使用特定施設若しくは有害物質貯蔵指定施設又は当該施設の設備	点検を行う事項	点検の回数	一 地下貯蔵施設（二の項に掲げるものを除く。）	地下貯蔵施設からの有害物質を含む水の漏えい等の有無	一月（有害物質の濃度の測定にり漏えい等の有無の点検を行う場合にあつては、三月）に一回以上	二 地下貯蔵施設（前項第二号に適合するもの及び前項第三号に適合するもの（第二号と同等以上の効果を有する措置が講じられているものに限る。）に限る。）	地下貯蔵施設の内部の気体の圧力若しくは水の水位の変動の確認又はこれと同等以上の方法による地下貯蔵施設からの有害物質を含む水の漏えい等の有無	一年に一回以上。ただし、地下貯蔵施設の内部の気体の圧力又は水の水位の変動の確認以外の方法による地下貯蔵施設からの有害物質を含む水の漏えい等の有無の点検を行う場合にあつては、当該方法に応じ、適切な回数で行うこととする。
有害物質使用特定施設若しくは有害物質貯蔵指定施設又は当該施設の設備	点検を行う事項	点検の回数										
一 地下貯蔵施設（二の項に掲げるものを除く。）	地下貯蔵施設からの有害物質を含む水の漏えい等の有無	一月（有害物質の濃度の測定にり漏えい等の有無の点検を行う場合にあつては、三月）に一回以上										
二 地下貯蔵施設（前項第二号に適合するもの及び前項第三号に適合するもの（第二号と同等以上の効果を有する措置が講じられているものに限る。）に限る。）	地下貯蔵施設の内部の気体の圧力若しくは水の水位の変動の確認又はこれと同等以上の方法による地下貯蔵施設からの有害物質を含む水の漏えい等の有無	一年に一回以上。ただし、地下貯蔵施設の内部の気体の圧力又は水の水位の変動の確認以外の方法による地下貯蔵施設からの有害物質を含む水の漏えい等の有無の点検を行う場合にあつては、当該方法に応じ、適切な回数で行うこととする。										
※地下貯蔵施設本体に接続する配管等 → 表 3 - 2 又は 4 - 2 を参照												

表7 使用の方法

	使用の方法に関する基準	定期点検の方法
A ・ B 基準	<p>第八条の七 有害物質使用特定施設又は有害物質貯蔵指定施設の使用の方法は、次の各号のいずれにも適合することとする。</p> <p>一 次のいずれにも適合すること。</p> <p>イ 有害物質を含む水の受入れ、移替え及び分配その他の有害物質を含む水を扱う作業は、有害物質を含む水が飛散し、流出し、又は地下に浸透しない方法で行うこと。</p> <p>ロ 有害物質を含む水の補給状況及び設備の作動状況の確認その他の施設の運転を適切に行うために必要な措置を講ずること。</p> <p>ハ 有害物質を含む水が漏えいした場合には、直ちに漏えいを防止する措置を講ずるとともに、当該漏えいした有害物質を含む水を回収し、再利用するか、又は生活環境保全上支障のないよう適切に処理すること。</p> <p>二 前号に掲げる使用の方法並びに使用の方法に関する点検の方法及び回数を定めた管理要領が明確に定められていること。</p>	<p>第九条の二の二 (略)</p> <p>2 法第十四条第五項の規定による使用の方法に関する点検は、第八条の七第二号に規定する管理要領からの逸脱の有無及びこれに伴う有害物質を含む水の飛散、流出又は地下への浸透の有無について、一年に一回以上点検を行うものとする。</p>

資料 3-1 有害物質一覧

物質番号	物質名
1	カドミウム及びその化合物
2	シアン化合物
3	有機燐化合物(パラチオン、メチルパラチオン、メチルジメトン及び EPNに限る。)
4	鉛及びその化合物
5	六価クロム化合物
6	砒素及びその化合物
7	水銀及びアルキル水銀その他の水銀化合物
8	ポリ塩化ビフェニル
9	トリクロロエチレン
10	テトラクロロエチレン
11	ジクロロメタン
12	四塩化炭素
13	1,2-ジクロロエタン
14	1,1-ジクロロエチレン
15	1,2-ジクロロエチレン
16	1,1,1-トリクロロエタン
17	1,1,2-トリクロロエタン
18	1,3-ジクロロプロペン
19	チウラム
20	シマジン
21	チオベンカルブ
22	ベンゼン
23	セレン及びその化合物
24	ほう素及びその化合物
25	ふっ素及びその化合物
26	アンモニア、アンモニウム化合物、亜硝酸化合物及び硝酸化合物
27	塩化ビニルモノマー
28	1,4-ジオキサン

資料 3-2 指定物質一覧

物質番号	物質名
1	ホルムアルデヒド
2	ヒドラジン
3	ヒドロキシルアミン
4	過酸化水素
5	塩化水素
6	水酸化ナトリウム
7	アクリロニトリル
8	水酸化カリウム
9	アクリルアミド
10	アクリル酸
11	次亜塩素酸ナトリウム
12	二硫化炭素
13	酢酸エチル
14	メチル-t-ブチルエーテル(MTBE)
15	硫酸

物質番号	物質名
16	ホスゲン
17	1,2-ジクロロプロパン
18	クロルスルホン酸
19	塩化チオニル
20	クロロホルム
21	硫酸ジメチル
22	クロルピクリン
23	りん酸ジメチル-2,2-ジクロロビニル(ジクロルボス(DDVP))
24	ジメチルエチルスルフィニルイソプロピルチオホスフェイト(オキシデプロホス(ESP))
25	トルエン
26	エピクロロヒドリン
27	スチレン
28	キシレン
29	p-ジクロロベンゼン
30	N-メチルカルバミン酸2-sec-ブチルフェニル(フェノブカルブ(BPMG))
31	3,5-ジクロロ-N-(1,1-ジメチル-2-プロピニル)ベンズアミド(プロビザミド)
32	テトラクロロイソフタロニトリル(クロロタロニル(TPN))
33	チオリン酸O・O-ジメチル-O-(3-メチル-4-ニトロフェニル)(フェニトロチオン(MEP))
34	チオリン酸S-ベンジル-O・O-ジイソプロピル(イプロベンホス(IBP))
35	1,3-ジチオラン-2-イリデンマロン酸ジイソプロピル(イソプロチオラン)
36	チオリン酸O・O-ジエチル-O-(2-イソプロピル-6-メチル-4-ピリミジニル)(ダイアジノン)
37	チオリン酸O・O-ジエチル-O-(5-フェニル-3-イソキサゾリル)(イソキサチオン)
38	4-ニトロフェニル-2,4,6-トリクロロフェニルエーテル(クロルニトロフェン(CNP))
39	チオリン酸O・O-ジエチル-O-(3,5,6-トリクロロ-2-ピリジル)(クロルピリホス)
40	フタル酸ビス(2-エチルヘキシル)
41	エチル-(Z)-3-[N-ベンジル-N-[[メチル(1-メチルチオエチリデンアミノオキシカルボニル)アミノ]チオ]アミノ]プロピオナート(アラニカルブ)
42	1,2,4,5,6,7,8,8-オクタクロロ-2,3,3a,4,7,7-ヘキサヒドロ-4,7-メタノ-1H-インデン(クロルデン)
43	臭素
44	アルミニウム及びその化合物
45	ニッケル及びその化合物
46	モリブデン及びその化合物
47	アンチモン及びその化合物
48	塩素酸及びその塩類
49	臭素酸及びその塩類
50	クロム及びその化合物(六価クロム化合物を除く)
51	マンガン及びその化合物
52	鉄及びその化合物
53	銅及びその化合物
54	亜鉛及びその化合物
55	フェノール類及びその塩類
56	1,3,5,7-テトラアザトリシクロ[3・3・1・13・7]デカン(ヘキサメチレンテトラミン)
57	アニリン
58	ペルフルオロオクタン酸(別名PFOA)及びその塩
59	ペルフルオロ(オクタン-1-スルホン酸)(別名PFOS)及びその塩
60	直鎖アルキルベンゼンスルホン酸及びその塩

資料4 土壤汚染対策法との関係

◇有害物質使用特定施設の使用の廃止

- ・有害物質使用特定施設の使用を廃止したときは、土壤汚染対策法（平成14年法律第53号）（以下「土対法」という。）第3条第1項の規定により、工場又は事業場の土地の所有者、管理者又は占有者（以下「所有者等」という。）は、原則として当該有害物質使用特定施設の使用が廃止された日から120日以内に工場又は事業場の敷地について土壤汚染状況調査を指定調査機関^{※1}に行わせ、その結果を知事（岡山市、倉敷市では当該市の市長。「以下「知事等」という。」）に報告することが義務付けられている。
- ・ただし、当該土地について予定されている利用の方法からみて土壤の特定有害物質^{※2}による汚染により人の健康に係る被害が生ずるおそれがない旨の知事等の確認（以下「ただし書確認」という。）を受けた場合に限り土壤汚染状況調査の義務が一時的に免除される。

※1 土壤汚染状況調査を的確に行うことができる者として環境大臣又は知事の指定を受けた調査機関

※2 有害物質<→P155参照>から「アンモニア、アンモニウム化合物、亜硝酸化合物及び硝酸化合物」及び「1,4-ジオキサン」を除いた物質

◇有害物質使用特定施設設置事業場等における土地の形質の変更

- ・土対法の規定により、一定規模以上の土地の形質の変更をしようとする者は、事前に知事等への届出が必要となる。

【届出対象行為：土地の形質の変更であって、変更部分の面積が一定規模以上となる行為】

土地の形質の変更とは、土地の掘削、盛土等の土地の形状を変更する行為全般をいい、実際に掘削や盛土等の形質変更が行われる面積の合計で届出対象となるか判断する。

形質の変更を行う土地	届出対象規模	届出時期	根拠
①ただし書確認を受けている土地	900㎡以上	あらかじめ	土対法第3条第7項
②現に有害物質使用特定施設を設置している工場又は事業場の敷地等		土地の形質の変更に着手する30日前まで	土対法第4条第1項
③土壤汚染状況調査を実施中の土地やただし書確認の手續未了の土地等			
④すべての土地	3,000㎡以上		

※1 ①の場合、届出後は必ず調査命令が発出され、土地の所有者等は、指定調査機関に土壤汚染状況調査を行わせ、知事等にその結果を報告しなければならない。（土対法第3条第8項）

※2 ②から④の場合、届出に係る土地が特定有害物質によって汚染されているおそれがあると認められるときは、知事等は土地の所有者等に対し、指定調査機関に土壤汚染状況調査を行わせ、その結果を報告するよう命ずることになる。（土対法第4条第3項）