

# 麻薬取扱いの手引

(飼育動物診療施設用)

令和元年12月改訂

岡山県保健福祉部医薬安全課

麻薬事務手続一覧表

申請・届出の種類	添付書類	提出部数	参考事項
麻薬施用者（管理者） 免許申請書	診断書 （申請書の裏面）	2部	手数料4,020円（県収入証紙） 資格を証する免許証を提示すること。[第1号様式]
麻薬施用者（管理者） 免許証記載事項変更届	免許証	2	15日以内に提出 [第2号様式] ※免許証亡失の場合は再交付の手続も必要
麻薬施用者（管理者） 免許証再交付申請書	免許証（き損している場合）	2	手数料2,820円（県収入証紙） 15日以内に提出 [第3号様式]
麻薬施用者（管理者） 免許証返納届	免許証	2	15日以内に提出 [第4号様式]
麻薬施用者（管理者） 業務廃止届	免許証	2	15日以内に提出 [第5号様式]
所有麻薬届		2	麻薬診療施設でなくなった場合、15日以内に提出 [第6号様式]
譲渡麻薬届		2	麻薬診療施設でなくなり麻薬営業者等に所有麻薬を50日以内に譲渡した場合、譲り渡した日から15日以内に提出[第7号様式]
麻薬年間届		2	麻薬管理者（麻薬施用者）が毎年9月30日現在で作成し同年11月30日までに提出
麻薬廃棄届		1	陳旧麻薬等を廃棄する前に提出 [第8号様式]
調剤済麻薬廃棄届		1	調剤された麻薬を廃棄後30日以内に提出 [第9号様式]
麻薬事故届		2	速やかに提出 [第10号様式]
麻薬中毒者診断届		2	[第11号様式]

提出窓口は業務所を所轄する保健所衛生課 [岡山市、倉敷市にあっては県保健所衛生課] となります。所轄保健所はP34の保健所等一覧表を参照してください。

申請手数料の額は令和元年10月1日現在の額です。

目 次

I	麻薬取扱者免許と事務手続	1
1	免許の種類	1
	(1)麻薬施用者免許	1
	(2)麻薬管理者免許	1
2	免許申請・諸届の手続	1
	(1)麻薬取扱者免許申請	1
	(2)免許証の記載事項変更	2
	(3)免許証の再交付	2
	(4)免許証の返納	2
	(5)業務の廃止	3
	(6)麻薬事故届	3
	(7)麻薬年間届	4
II	麻薬診療施設の開設者の業務	4
1	譲受	4
2	譲渡	6
3	麻薬診療施設でなくなった場合の措置	6
	(1)譲渡	6
	(2)廃棄	6
4	麻薬の廃棄	6
	(1)陳旧麻薬等の廃棄	6
	(2)注射筒に充填した麻薬を施用しなかった場合	7
	(3)麻薬注射剤の施用残液の廃棄	7
	(4)調剤済麻薬廃棄届の記載方法	7
III	麻薬施用者の業務	8
1	施用又は施用のための交付上の注意	8
2	野生動物への施用	8
3	診療録(カルテ)の記載	9
4	麻薬処方せんの交付	10
IV	麻薬管理者の業務	10
1	管理	10
2	保管	10
3	帳簿	11
4	屋外で施用した麻薬の帳簿への記載方法	12
V	その他	12
1	立入検査	12
2	問い合わせ等	12
	様式集	13
	別添1	24
	別添2	28
	別添3	34

# I 麻薬取扱者免許と事務手続

## 1 免許の種類（法第2条）

飼育動物診療施設（以下「診療施設」という。）で麻薬を取扱う場合には、次の麻薬取扱者の免許が必要です。

### （1）麻薬施用者免許

麻薬を施用しようとする医師、歯科医師、獣医師（以下「医師等」という。）は、診療に従事している診療施設を業務所として麻薬施用者の免許を受けなければ、疾病治療の目的で患者又は患者に麻薬を施用したり、施用のため交付したり、あるいは麻薬を記載した処方せん（以下「麻薬処方せん」という。）を交付したりすることはできません。

また、複数の医師等が勤務している診療施設にあっても、麻薬施用者免許を受けている医師等個人が麻薬を施用等することができるのであって、免許を受けていない医師等は麻薬の施用等はできません。

なお、麻薬施用者が県内で2つ以上の診療施設で麻薬の施用等をする場合には、主として診療に従事する診療施設（主たる診療施設）で免許を受けるとともに、他の診療施設（従たる診療施設）についてもその免許証に記載が必要です。この場合、従たる診療施設には、麻薬管理者が置かれていなければなりません。

ただし、都道府県を異にする2つ以上の診療施設で診察に従事する場合は、各都道府県で個々に免許を受けなければなりません。

#### — 麻薬施用に関する留意点 —

野外において吹き矢等を使用して治療・検査等のためケタミンを麻酔薬として施用することは「疾病の治療」に相当する行為となるため麻薬施用者免許が必要ですが、学術研究のために麻薬を使用する者や動物捕獲等のみを目的としてケタミンを充填した吹き矢等を使用する者は、麻薬研究者の免許が必要となります。

### （2）麻薬管理者免許

麻薬施用者が2名以上いる診療施設では、医師等又は薬剤師の中からその診療施設における麻薬の管理を行う麻薬管理者を1名置かなければなりません。この場合、麻薬施用者が麻薬管理者の免許を取得し、麻薬管理者を兼ねても差し支えありません。

ただし、麻薬施用者が1名だけの診療施設にあつては、麻薬管理者免許は不要ですが、その麻薬施用者が麻薬管理者としての業務を併せ行わなければなりません。

## 2 免許申請・諸届の手続

### （1）麻薬取扱者免許申請（法第3条）

麻薬施用者及び麻薬管理者の免許申請をする場合には、第1号様式の〔免許申請書〕（P13、14）に所要事項を記入し押印したうえ、申請書正本の上部欄外に申請手数料に相当する額の岡山県収入証紙（各自で消印しないこと。）を貼付し、業務所を所轄する保健所衛生課〔岡山市、倉敷市にあつては県保健所衛生課〕（以下「所轄保健所」という。）に正副2部を提出してください。

なお、新たに免許を受ける場合には、医師等の資格を証する書類を所轄保健所に持参し、確認を受けてください。

#### 免許の有効期間（法第5条）

麻薬施用者及び麻薬管理者の免許の有効期間は、免許を受けた日から翌々年の12月31日までですから、継続して麻薬の取扱いをする場合には、隔年ごとに免許を受ける必要があります。新しく免許を受けなければ、有効期間満了後は麻薬の取扱いができなくなり、無免許施用、不法所持等法違反になることもありますので十分注意してください。

また、交付された免許証は、他人に譲渡したり、貸与することはできません。

#### (2) 免許証の記載事項変更（法第9条）

免許証に記載されている次の事項に変更が生じた場合には、15日以内に第2号様式の〔免許証記載事項変更届〕（P15）に所要事項を記入し押印したうえ、免許証を添付し、所轄保健所に正副2部を提出し、免許証の書替交付を受けなければなりません。

なお、添付すべき免許証を紛失している場合は、免許証の再交付手続も併せて行ってください。

麻薬診療施設（麻薬施用者が診療に従事する診療施設をいいます。）の所在地が市町村合併、地番変更等により変わる場合は、記載事項変更届は必要ありません。

##### 〈麻薬施用者の場合〉

① 住所、氏名の変更

② 主として又は従として診療に従事している麻薬診療施設の名称及び所在地の変更（県内における麻薬診療施設への転勤も含まれます。）

③ 従として診療に従事する麻薬診療施設の追加及び削除

※麻薬診療施設の開設者が個人から法人に変更になった場合の麻薬診療施設の名称の変更や移転により所在地が変わるときは、この届が必要となります。

##### 〈麻薬管理者の場合〉

① 住所、氏名の変更

② 従事している麻薬診療施設の名称の変更

※ただし、次の場合は、麻薬管理者免許については廃止し、新規に免許申請が必要となりますので注意してください。

- ・麻薬診療施設の開設者が変更になる場合（個人から法人への変更を含む。）
- ・麻薬診療施設が移転する場合
- ・勤務する麻薬診療施設を変更する場合

#### (3) 免許証の再交付（法第10条）

免許証を亡失したり、き損した場合には、15日以内に第3号様式の〔免許証再交付申請書〕（P16）に所要事項を記入し押印したうえ、免許証（き損した場合のみ）を添付し、申請書正本の上部欄外に申請手数料に相当する額の岡山県収入証紙（各自で消印しないこと。）を貼付し、所轄保健所に正副2部を提出し、免許証の再交付を受けなければなりません。

また、亡失した免許証を発見した場合は、15日以内にその免許証を返納しなければなりません。

#### (4) 免許証の返納（法第8条）

免許証の有効期間が満了した場合、あるいは免許を取り消された場合には、15日以内に第4号様式の〔免許証返納届〕（P17）に所要事項を記入し押印したうえ、失効した免許証を添付し、所轄保健所に正副2部を提出しなければなりません。

#### (5) 業務の廃止（法第7条）

麻薬施用者・麻薬管理者が当該免許の有効期間中に麻薬に関する業務を廃止（診療施設の閉鎖、県外への転勤、退職等）したり、その前提となる資格を失った場合には、15日以内に第5号様式の「業務廃止届」（P18）に所要事項を記入し押印したうえ、免許証を添付し、所轄保健所にそれぞれ正副2部を提出しなければなりません。

また、麻薬施用者・麻薬管理者が死亡した場合には、相続人等届出義務者が届出を行わなければなりません。

麻薬管理者が業務を廃止する場合、後任者が事前に新たな麻薬管理者の免許を取得してください。

#### 業務の廃止等に伴う留意点

麻薬施用者・麻薬管理者が業務の廃止届を提出することで、診療施設に麻薬施用者が1名もいなくなった場合は、麻薬診療施設ではなくなります。

この場合、麻薬診療施設の開設者は、「所有麻薬届」の提出及び所有する麻薬の廃棄又は譲渡の手続きを行ってください。詳しくは「Ⅱ. 3 麻薬診療施設でなくなった場合の措置」（P6）を参照してください。

このほか、麻薬診療施設の開設者は、次に該当する場合も同様の手続が必要になりますので、注意してください。

所轄家畜保健衛生所に診療施設の廃止届を提出した場合

- 例 診療施設を廃止又は移転した場合
- 診療施設の開設者が死亡・解散した場合
- 診療施設の開設者を変更した場合（法人換え等）

上記の場合も麻薬施用者・麻薬管理者の業務廃止や記載事項変更手続が必要な場合がありますので所轄保健所等（別添3の保健所等一覧表を参照してください。）へお問い合わせください。

#### (6) 麻薬事故届（法第35条）

麻薬管理者（麻薬施用者が1名だけの診療施設では、その麻薬施用者）は、管理する麻薬について、滅失、破損、盗取、紛失、流失、所在不明、その他の事故が生じた場合には、すみやかに第10号様式の「麻薬事故届」（P23）に所要事項を記入し押印したうえ、所轄保健所に正副2部を提出しなければなりません。

なお、届出に当たっては、次の事項に留意してください。

- ① 麻薬を盗取された場合には、すみやかに警察署にも届け出てください。
- ② 麻薬事故届は麻薬管理者（麻薬施用者が1名だけの診療施設では、その麻薬施用者）名で提出してください。
- ③ 麻薬事故届を提出した場合には、麻薬帳簿（麻薬受払簿）の備考欄にその旨記載してください。
- ④ 通常、アンプル注射剤の破損等による流失事故で一部でも回収できた麻薬については、医療上再利用できないものであり、本来回収できた麻薬とは認められず、事故および経過（回収の上廃棄した麻薬の量及び廃棄の方法を含む）を詳細に記入した麻薬事故届を提出することで、あらためて麻薬廃棄届や調剤済麻薬廃棄届の提出は必要ありません。ただし、流出した麻薬の回収に努め、廃棄にあたっては麻薬施用残液を廃棄する場合の例により適正に行ってください。
- ⑤ バイアル製剤を破損した場合には、回収できなかった麻薬を麻薬事故届けにより、回収できた麻薬を麻薬廃棄届により提出した後、所轄保健所係員の立会の下に廃棄を行います。回収できた麻薬はそれまで保管管理してください。

## (7) 麻薬年間届 (法第48条)

麻薬管理者 (麻薬施用者が1名だけの診療施設では、その麻薬施用者) は毎年11月30日までに [麻薬年間届] (用紙については事前に所轄保健所から配布) に次の事項を記入し押印したうえ、所轄保健所に2部を提出しなければなりません。

- ① 前年の10月1日に、当該麻薬診療施設の開設者が所有していた麻薬の品名、数量
- ② 前年の10月1日からその年の9月30日までに当該麻薬診療施設の開設者が譲り受けた麻薬及び同期間内に施用し、施用のため交付した麻薬の品名、数量
- ③ その年の9月30日に当該麻薬診療施設の開設者が所有していた麻薬の品名、数量  
なお、自家予製剤の倍散、倍液は、原末に換算することなく、それぞれ別品目として記載してください。

備考欄には廃棄届出年月日、廃棄数量、事故届等を記載してください。

また、期間中に麻薬の取扱いが全くなく在庫等もない場合にも「取扱いなし」として報告してください。

### 麻薬年間届提出時の留意点

麻薬管理者 (麻薬施用者が1名だけの診療施設では、その麻薬施用者) が麻薬年間届を作成する際には、必ず帳簿残高と在庫現品との確認を行ってください。その際、アヘンチンキの自然減量及び原末、倍散の秤量誤差と認められるものについては、麻薬診療施設の他の職員立会のもとに帳簿の訂正をすることができます。なお、立会者は帳簿備考欄に署名してください。

また、古くなった麻薬や今後使用しないと思われる麻薬などについては、事故防止等の観点から麻薬廃棄届による廃棄を検討してください。廃棄手続については「Ⅱ. 4 麻薬の廃棄」(P6)を参照してください。

## Ⅱ 麻薬診療施設の開設者の業務

### 1 譲 受 (法第26条・法第32条)

麻薬診療施設の開設者でなければ麻薬を譲り受けることはできません。

#### (1) 麻薬卸売業者からの譲受け

麻薬の購入先は、県内の麻薬卸売業者に限られます。

#### (2) 麻薬卸売業者以外からの譲受け

- ① 麻薬の交付を受けた飼育動物が麻薬を施用する必要がなくなった場合に、その飼育動物の飼育者から麻薬を譲り受けるとき(注:他の麻薬診療施設等から交付された麻薬を含む。)
- ② 麻薬の交付を受けた飼育動物が死亡した場合、飼育動物の飼育者から麻薬を譲り受けるとき(注:他の麻薬診療施設等から交付された麻薬を含む。)
- ③ 免許が失効した麻薬診療施設等から50日以内に譲り受けるとき  
(Ⅱ-3 麻薬診療施設でなくなった場合の措置参照)
- ④ その他、法第24条第12項第1号の規定に基づき、事前に中国四国厚生局長の許可を受けて譲受するとき

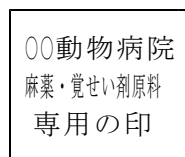
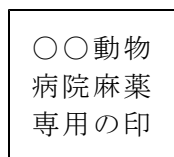
#### (3) 留意事項

- ① 麻薬卸売業者から麻薬を譲り受ける場合、麻薬譲渡証及び麻薬譲受証の交換が必要です。

麻薬譲受証をあらかじめ麻薬卸売業者に交付するか、あるいは同時交換でなければ麻薬を受け取ることはできませんので十分注意してください。

- ② 麻薬譲受証には、譲受人の氏名(法人にあっては名称、代表者の職名及び氏名)、麻薬管理者(麻薬施用者が1名だけの診療施設では、その麻薬施用者)の免許番号及び氏名、譲り受けようとする麻薬の品名・数量等必要事項を記載し、押印(法人にあっては代表者印又は麻薬専用印(他の用務と併用する印は認められません。ただし、覚せい剤原料用の印を除く。))を押印)してください。

印の例



なお、譲受人が国、地方公共団体、その他公的病院等の場合には、氏名欄に麻薬診療施設の名称、施設長の職名・氏名を記載し、公印(又は公印に準ずるもの)又は麻薬専用印を押印しても差し支えありません。

また、余白部分には、斜線を引くか又は「以下余白」と記載してください。

- ③ 麻薬譲受証は、麻薬診療施設の開設者の責任において作成してください。
- ④ 麻薬卸売業者から麻薬を譲り受ける場合は、麻薬卸売業者の立会いの下に、次の事項を確認してください。
- ・麻薬譲渡証の記載事項及び押印等に不備はないか。
  - ・麻薬譲渡証の品名、数量、製品番号と現品が相違しないか。  
麻薬の数量の確認は必ずしも開封して行う必要はありませんが、実際に使用する段階で開封した時には数量を確認し、不足、破損等を発見した場合は、麻薬管理者(麻薬施用者が1名だけの診療施設では、その麻薬施用者)が麻薬事故届を提出してください。
  - ・麻薬の容器には証紙による封かんがなされているか。
- 両者立会いで証紙を開封し麻薬の破損等を発見した場合は、麻薬診療施設の開設者は麻薬譲渡証を返し、麻薬卸売業者から麻薬譲受証の返納を受け、譲渡の対象となった麻薬を麻薬卸売業者が持ち帰ることになりますが、この場合、麻薬卸売業者が麻薬事故届を提出することになります。郵送等により両者の立会なしに麻薬を譲り受けた後に破損等を発見した場合は、麻薬管理者(麻薬管理者のいない麻薬診療施設においては、麻薬施用者)が「麻薬事故届」を提出します。
- ⑤ 麻薬譲渡証の保存は交付を受けた日から2年間です。麻薬譲渡証を万一紛失又はき損した場合は、理由書等(き損した場合は、麻薬譲渡証を添付)を取引のあった麻薬卸売業者に提出し、再交付を受けてください。なお、紛失した麻薬譲渡証を発見したときは、すみやかに麻薬卸売業者に返納してください。
- ⑥ 麻薬診療施設が麻薬卸売業者の業務所から遠隔地にある場合等は、麻薬を麻薬卸売業者から書留便等の郵送により譲り受けることは差し支えありません。麻薬卸売業者の業務所に直接出向いて麻薬を購入することは、事故等を生じ易いのでできるだけ避けてください。  
緊急時等やむを得ず直接出向いて麻薬を購入する時は特に注意し、必ず互いに麻薬取扱者免許証等を提示して身分確認を行ってください。
- ⑦ 麻薬の交付を受けた飼育動物が麻薬を施用する必要がなくなった際に、その飼育動物の飼育者から麻薬を譲り受けた場合は、その麻薬を廃棄し、30日以内に第9号様式「調剤済麻薬廃棄届」(P22)を所轄保健所に提出してください。  
(Ⅱ-4麻薬の廃棄参照)



## 2 譲 渡（法第24条）

麻薬施用者が麻薬を施用し、又は麻薬を施用のため交付する場合を除き、麻薬診療施設の開設者は麻薬を譲り渡すことはできません。

ただし、治験薬の譲渡、不良品の返品等特殊な場合については、法第24条第12項第2号の規定に基づき、中国四国厚生局長の許可を受けて麻薬を譲渡することができます。

### 麻薬の譲渡・譲受

麻薬の譲渡・譲受については法律で厳しく規制されており、麻薬診療施設間（同一開設者が開設している診療施設間の場合も同様です。）での貸借や麻薬卸売業者への返品もできません。

ただし、麻薬の交付を受けた飼育動物の飼育者から、施用中止又は死亡等の理由により施用する必要のなくなった麻薬は譲り受けることができます。（他の麻薬診療施設・麻薬小売業者から交付された麻薬を含みます。）

## 3 麻薬診療施設でなくなった場合の措置（法第36条）

麻薬診療施設でなくなった場合（麻薬診療施設が診療施設を廃止、移転又は開設者を変更したり、麻薬施用者が1名もいなくなった場合等）は、15日以内に麻薬管理者・麻薬施用者が〔業務廃止届〕等を行うとともに、診療施設の開設者は15日以内に第6号様式の〔所有麻薬届〕（P19）に所要事項を記入し押印したうえ、所轄保健所に正副2部を提出しなければなりません。

なお、麻薬診療施設の開設者が死亡したり、法人が解散した場合には、相続人・清算人等届出義務者が同様の届出を行わなければなりません。

また、その際、現に所有している麻薬を処理するには次の2つの方法があります。

### (1) 譲 渡

麻薬診療施設でなくなってから50日以内に限り、中国四国厚生局長の許可を受けることなく、県内の麻薬営業者（麻薬施用者、麻薬管理者及び麻薬研究者以外の麻薬取扱者）、麻薬診療施設又は麻薬研究施設の開設者に限り譲り渡すことができます。

なお、この際、麻薬診療施設の開設者は、譲り渡した日から15日以内に第7号様式の〔譲渡麻薬届〕（P20）を所轄保健所に正副2部を提出してください。

### (2) 廃 棄

麻薬が譲渡できない場合は、当該麻薬については麻薬診療施設でなくなった日から50日以内に所轄保健所に届け出て所轄保健所係員の立会いのもとに廃棄することができます。

後述「Ⅱ. 4 麻薬の廃棄」を参照してください。

## 4 麻薬の廃棄（法第29条・法第35条第2項）

麻薬を廃棄する場合は、麻薬の品名、数量及び廃棄方法について、事前に所轄保健所長に届け出をしなければなりません。ただし、麻薬処方せんにより調剤された麻薬（麻薬施用者自らが調剤した場合を含む。）及び施用残の注射剤・坐剤は、事前に届け出る必要はなく、麻薬管理者（麻薬施用者が1名だけの診療施設では、その麻薬施用者）が麻薬診療施設の他の職員立会のもとに廃棄することができます。

麻薬経皮吸収型製剤については、施用後（貼付途中で剥がれたものを含む。）のものは通常の廃棄物として適切に処理してください。

### (1) 陳旧麻薬等の廃棄（法29条）

古くなったり、変質、破損等により使用しなくなった麻薬又は、調剤ミスにより使用

できなくなった麻薬を廃棄しようとする場合は、事前に第8号様式の〔麻薬廃棄届〕（P21）に所要事項を記入し押印のうえ、所轄保健所に1部提出しなければなりません。

なお、麻薬廃棄届の届出者は、麻薬診療施設の開設者です。

廃棄予定の麻薬については、廃棄まで厳重に保管してください。

廃棄にあたっては、届出書が受理された後、所轄保健所係員の立会のもとに廃棄することとしていますので、廃棄する際は事前に所轄保健所係員に連絡してください。

廃棄後は、所轄保健所係員が麻薬帳簿に署名又は記名押印しますので、提示できない場合は、所轄保健所係員に申し出てください。

## （2）注射筒に充填した麻薬を施用しなかった場合（法第35条第2項）

注射筒に充填した麻薬を施用しなかった場合、麻薬管理者が麻薬診療施設の他の職員立会のもとに廃棄し、廃棄後30日以内に第9号様式〔調剤済麻薬廃棄届〕（P22）に所要事項を記入し押印のうえ、所轄保健所に1部提出しなければなりません。麻薬帳簿には廃棄の立会者が署名又は記名押印してください。

なお、調剤済麻薬廃棄届の届出者は、麻薬診療施設の開設者です。

廃棄は焼却、希釈、他の薬剤との混合等により、麻薬の回収が困難な方法により行ってください。

また、30日以内であれば、その間の複数の廃棄をまとめてひとつの届出書で提出することもできます。

## （3）麻薬注射剤の施用残液の廃棄（施用に伴う消耗）

麻薬注射剤の施用残液は、調剤済麻薬廃棄届を提出することなく麻薬管理者が麻薬診療施設の他の職員立会のもとに放流、焼却等の方法で廃棄してください。

なお、麻薬帳簿の備考欄には廃棄数量を記載し、立会者の署名又は記名押印をしてください。

### — 麻薬の廃棄手続について —

麻薬の廃棄にあたっての手続には、①廃棄前に届け出ることが必要な場合、②廃棄後30日以内に届け出の場合、③帳簿に記録するのみの場合の3種類があります。麻薬を廃棄しようとする際の必要な手続については、別添2（P28～）を参照してください。

また、麻薬を廃棄するうえで処理の方法に迷った場合には、速やかに所轄保健所等にお問い合わせください。

## （4）調剤済麻薬廃棄届の記載方法

① 調剤等により他剤と混合した麻薬の場合は、品名及び数量欄は、次の例のように具体的に記載してください。

（例）

廃棄した麻薬	品名	数量	廃棄年月日	患者の氏名
	ケタール静注用 200mg	2.0mL廃棄	平成20年 1月〇〇日	岡山太郎 の犬〇〇

② 廃棄の方法は、「焼却」、「放流」、「溶解放流」等と具体的に記載してください。

③ 複数の麻薬を廃棄した場合などは、品名、廃棄の方法、廃棄の理由欄に「別紙のとおり」と記載し、所定の項目について記載した別紙を添付しても差し支えありません。

(例) 別紙

品名	数量	廃棄年月日	患者の氏名	廃棄の方法	廃棄の理由
オプソ内服液 5mg	3包	平成20年 1月〇〇日	岡山正夫	放流	処方変更
フェンタニル 注射剤	2A 4mL	平成20年 1月〇〇日	岡山京子	放流	準備後、容態 変化
アンペック坐剤 10mg	5個	平成20年 1月〇〇日	岡山次郎	溶解放流	患者からの 返却

- ④ その他凍結乾燥した注射剤等で水溶液等を用いて希釈し施用する製剤を廃棄する場合には、数量 (mL) とその濃度 (g/mL) を併記するようにしてください。

### Ⅲ 麻薬施用者の業務

#### 1 施用又は施用のための交付上の注意(法第27条・法第30条・法第33条)

麻薬を施用又は施用のための交付をする際には次の事項に留意してください。

- (1) 疾病治療以外の目的で、麻薬を施用し、又は施用のため交付してはいけません。
- (2) 麻薬中毒症状緩和のため、又はその治療の目的で、麻薬を施用し、施用のため交付することはできません。
- (3) 政府発行の証紙で封が施されているままで、麻薬を施用のため交付することはできません。
- (4) 当該麻薬診療施設で管理されている以外の麻薬を施用し、施用のため交付することはできません。
- (5) 麻薬注射剤を分割して複数の飼育動物に施用することは、保管・管理面・衛生面等に問題がある場合は避けてください。分割施用する場合には、実際に施用した数量を飼育動物ごとに診療簿及び麻薬帳簿に記載してください。  
また、同一の飼育動物に麻薬注射剤を施用する際、手術等で数回に分け連続して施用する場合であっても保管・管理面、衛生面に問題がある場合は避けてください。  
なお、施用残液のあるアンプル及び空アンプルは麻薬管理者へ速やかに返却し、麻薬管理者が確認後、麻薬診療施設の他の職員立会のもとに廃棄することができます。
- (6) 麻薬坐剤は、基本的には経口剤の取扱いに準じますが、飼育動物に対して分割して施用することは差し支えありません。その場合の施用残については、「施用に伴う消耗」として立会者のもとで廃棄してください。
- (7) 特定の動物の特定の疾病に対して治療のため必要に応じた範囲内で、その処方の性質(特異性や保存性等)を考慮したうえで、あらかじめケタミンの粉末を錠剤にする行為や、ケタミンの溶媒を揮発させ濃縮する行為等は、調剤の予備行為であり、認められません。ただし、具体的な客体を想定せずに粉末を錠剤にする行為等や、濃縮する際、抽出等により不純物を除去することは精製(製造)に当たるため認められません。  
麻薬を調整する場合には、その内容を麻薬帳簿に記載することが必要となります。

#### 2 野生動物への施用

- (1) 麻薬施用者は、法第27条第3項の規定により、疾病の治療以外の目的での麻薬の施用は禁止されています。  
なお、治療検査等に際して、患畜の不動化や疼痛緩和の目的でケタミンを施用することは疾病の治療の目的での施用に当たります。
- (2) 野生動物等にケタミンを使う場合、従事者の安全を確保するため、吹き矢等が使われていますが、麻薬施用者が、ケタミンを吹き矢等に充填して動物に施用することは差し支えありません。ケタミンを吹き矢等で施用する際は、発射した全てのケタミン

について、施用したのものとして麻薬帳簿にその旨を記載してください。命中しなかったにもかかわらず回収できたケタミンを持ち帰り廃棄する場合は、麻薬管理者が施用残として、他の職員の立会いの下に適切に廃棄してください。この場合、麻薬廃棄届を提出する必要はありません。

- (3) 施用形態の特殊性にかんがみ、吹き矢等でケタミンを施用する場合には、動物に命中したか否かにかかわらず、薬剤を発射した時点で施用したこととなります。
- (4) 吹き矢等でケタミンを屋外で施用する場合、麻薬施用者が現場に赴くことが困難な山中において、ケタミンを野生動物等に対して施用することも想定されます。このような場合に限って、麻薬施用者が野外の施用場所に臨場せず、遠隔地から携帯電話や無線機を利用して従事者等に必要な指示を出し、その指示を受けた従事者等が、ケタミンを吹き矢等に充填して、動物に発射する行為は認められます。ただし、ケタミンの取扱についての責任は麻薬施用者にあります。
- (5) 野山で動物を治療するためケタミンを施用する行為は、往診として扱われるため、越境した側の県の免許を取得していなくても県境を越えて施用することができます。
- (6) 発射したケタミンの残片が発見できず、所在不明となったことで保健衛生上の危害が発生する恐れがある時は、必ず所轄保健所等に連絡してください。

### 3 診療録（カルテ）の記載（法第41条）

麻薬施用者が麻薬を施用し、施用のため交付したときは、診療録に次の事項を記載しなければなりません。

- ・飼育動物の種類並びにその飼育者の氏名又は名称及び住所
- ・病名、主要症状
- ・麻薬の品名、数量
- ・施用、又は交付の年月日

なお、記載にあたり、次の事項に注意してください。

- (1) 麻薬の数量については、実際に施用した数量で記入してください。  
(例えば麻薬注射液については、A(アンプル)、V(バイアル)の単位の記載ではなく、実際に使用した数量をmL単位で記載してください。)
- (2) 継続して麻薬を施用し、若しくは施用のため交付する場合、2回目以降についても「do」、「前同」、「〃」等のみを記載をするのではなく、その都度、麻薬の品名、数量を記載してください。
- (3) 麻薬の品名の記載は、局方名、一般名、商品名又は簡略名（リンコデ、塩モヒ程度の略名であれば可）のいずれでもよく、英文による記載でも差し支えありませんが、同名の麻薬がある場合は規格（塩モヒ注200mg等）を記載してください。
- (4) 診療録に(麻)と朱書するようにしてください。
- (5) 獣医師処方欄及び処置欄に麻薬の品名及び数量を赤字で記載するか又は記載箇所に赤字で(麻)と記載するか若しくは赤でアンダーラインを引く等記録を明確にしてください。  
なお、処置欄への記載については、施用した麻薬の品名及び数量を記録した書面（施用票の写しなど）の添付でもかまいません。
- (6) コカイン水のような処置用麻薬を施用した場合は、綿棒の数、スプレー数等を記載してください。
- (7) 塩酸モルヒネ坐剤等の複数の規格がある製剤を施用した場合には、何mgのものを何個施用したかわかるように記載してください。
- (8) モルヒネ水溶液等の水剤を連続して施用する場合には、何回分の処方の何回を施用したのかが分かるようにすると便利です。（例えば15回分の3回目の施用であれば、麻薬の品名、数量とともに3/15と記載します。）
- (9) 診療録の保存期間は、獣医師法第21条第2項の規定に基づく獣医師法施行規則第11

条の2により、牛、水牛、しか、めん羊及び山羊の診療簿にあつては8年間、その他の使用規制省令の対象動物にあつては3年間の保存が義務付けられています。

#### 4 麻薬処方せんの交付（法第27条）

(1)麻薬処方せんを交付する場合は、その処方せんに次の事項を記載し、記名押印又は署名しなければなりません。（院外麻薬処方せんにより麻薬を調剤できるところは、麻薬小売業者免許を受けている薬局だけです。）

- ① 飼育動物の種類並びにその飼育者氏名又は名称
- ② 飼育者の住所
- ③ 麻薬の品名、分量、用法、用量（投薬日数を含む）
- ④ 処方せんの使用期間（有効期間）
- ⑤ 処方せんの発行年月日
- ⑥ 麻薬施用者の記名押印（署名でも可）、麻薬施用者免許番号
- ⑦ 麻薬診療施設の名称、所在地

### IV 麻薬管理者の業務

（麻薬管理者のいない麻薬診療施設にあつては、麻薬施用者の行う業務）

#### 1 管 理（法第33条）

麻薬管理者（麻薬施用者が1名だけの診療施設では、その麻薬施用者）は、当該麻薬診療施設において、麻薬施用者が施用し、施用のため交付する麻薬について、次のように管理を行わなければなりません。

- (1)麻薬診療施設の開設者が、麻薬を譲り受けた場合には、直ちにその麻薬を麻薬管理者（麻薬施用者が1名だけの診療施設では、その麻薬施用者）の管理下に置くとともに、麻薬保管庫に保管してください。
- (2)麻薬の受払を行う場合には、麻薬譲渡証、帳簿等と現品とを照合確認してください。
- (3)譲り受けた麻薬の品名、数量等を帳簿に記載してください。
- (4)麻薬施用者から請求された麻薬を交付してください。
- (5)施用又は施用のため交付した麻薬を帳簿に記載してください。
- (6)管理する麻薬に事故が生じた場合には、麻薬事故届（I. 2. (6)事故届（P3）を参照のこと。）を提出してください。
- (7)注射筒に充填した麻薬を施用しなかった場合には、麻薬診療施設の他の職員立会のもとに速やかに廃棄し、廃棄後30日以内に調剤済麻薬廃棄届を提出してください。
- (8)麻薬施用者から、麻薬注射液の施用残液等を受け取った場合には、自らの責任において、麻薬診療施設の他の職員立会のもとに速やかに廃棄してください。
- (9)麻薬注射液の自己製剤（例えば、塩酸モルヒネ末から塩酸モルヒネ注射液を作ること。）の調製は行わないでください。

#### 2 保 管（法第34条）

麻薬管理者（麻薬施用者が1名だけの診療施設では、その麻薬施用者）が管理する麻薬の保管は、住居内ではなく診療施設内に設けた鍵のかかる堅固な設備内に次の事項に注意し保管しなければなりません。

(1)「鍵のかかる堅固な設備」とは、麻薬専用の固定した金庫又は容易に移動できない重量金庫で、施錠設備のあるものをいいます。

手提げ金庫、スチール製ロッカー、事務機の引き出し等は麻薬の保管庫とは認められません。

また、当面、麻薬を保管する予定がない場合でも堅固な設備の設置が必要です。

- (2)麻薬保管庫の中には、麻薬と覚せい剤を一緒に保管することはできますが、その他の医薬品、現金及び書類等は一緒に入れることはできません。
- (3)麻薬施用者が往診用として麻薬を所持する場合には、その都度、必要最小量を持ち出すこととし、施用しないで持ち帰った麻薬は、ただちに麻薬保管庫に保管してください。従って、常時往診鞆等に麻薬は入れたままにしないでください。
- (4)麻薬保管庫は、出し入れのとき以外は必ず施錠し、鍵の保管にも注意が必要です。
- (5)麻薬保管庫の設置場所は、調剤室、薬品倉庫等のうち盗難防止を考慮して人目につかず、関係者以外の出入りが無い場所を選ぶことが望まれます。
- (6)往診に際しては県外等の遠隔地に行く場合、往診の途中で宿泊を伴うこともあります。その際、必要があれば、施用のため診療施設から麻薬を持参し、ホテル等に宿泊してもかまいません。ただし、麻薬が入っているカバン等を車中に放置するなどの行為は絶対に避け、宿泊する部屋に持ち込み常時自己の管理が及ぶようにしてください。
- (7)2カ所の診療施設で麻薬を施用する場合には、それぞれに保管庫を設置するとともに、主たる診療施設Aに保管する麻薬については当該診療施設を開設した麻薬施用者が管理し、従たる診療施設Bには麻薬管理者を置いた上で、その麻薬管理者に麻薬を管理させてください。診療施設Bに麻薬管理者を置くことができない場合には、診療施設Aにおいて管理している麻薬を往診という形式で診療施設Bへ持参して、施用してください。この場合、診療簿は診療施設Aで保存することになります。
- (8)定期的に帳簿残高と在庫現品を照合し、在庫の確認を行ってください。

### 3 帳簿（法第39条）

- (1)麻薬管理者（麻薬施用者が1名だけの診療施設では、その麻薬施用者）は、麻薬診療施設に帳簿を備え、麻薬の受払について次の事項を記載しなければなりません。
  - ①譲り受けた麻薬の品名、数量、その年月日
  - ②廃棄した麻薬の品名、数量及びその年月日
  - ③施用及び施用のため交付した麻薬の品名、数量、その年月日（ただし、コデイン、ジヒドロコデイン、エチルモルヒネ及びこれらの塩類は除かれます。）
  - ④麻薬事故届により届け出た麻薬の品名、数量、事故年月日（届出年月日については備考欄に記載してください。）
- (2)帳簿の記載にあたっては、次の事項に注意してください。
  - ①帳簿は、品名、剤型、濃度別に口座を設けて記載してください。  
例えば、麻薬の原末から10%散を予製した場合には、10%散の口座を新たに作成して記載してください。
  - ②帳簿の形式としては、金銭出納簿形式のものが便利です。  
なお、脱着式（ルーズリーフ等）の帳簿を使用しても差し支えありません。
  - ③帳簿の記載には、万年筆、サインペン、ボールペン等の字が消えないものを使用してください。
  - ④麻薬の受け払い等をコンピュータを用いて処理し、帳簿とする場合は、帳簿に麻薬取締職員等の立会署名等を必要とすることもありますので、原則として定期的に（少なくとも1週間以内毎）出力された印刷物を1ヶ所に整理し、立入検査等の際に提示できるようにしてください。
  - ⑤帳簿の訂正は、管理者が訂正すべき事項を二本線等により判読可能なように抹消し、訂正印を押し、その脇に正しい文字等を書いてください。修正液等は使用しないでください。
  - ⑥帳簿の記載は、原則として、麻薬の受入れ又は払出しの都度行ってください。
  - ⑦麻薬注射剤の受入れ、払出しの記録は、アンプル、バイアル、mL単位で記載してください。  
なお、施用残を廃棄する場合は、廃棄数量をmL単位で備考欄に記載してください。

- ⑧ 分注可能なバイアル製剤を分注して使用する場合は、帳簿への記入は受け入れた全てのバイアルを一度「mL」に換算して記入するか、一度バイアルで受け入れてその旨を帳簿に記載し、使用するバイアルごとに他の口座に転記し、これをmL単位で記入する等の方法で記載してください。
- ⑨ 麻薬坐剤の受入れ、払出しの記録は、個(本)数単位で記載してください。  
なお、分割した施用残は廃棄することになりますが、廃棄数量をmg単位で備考欄に記載してください。
- ⑩ 麻薬管理者(麻薬施用者が1名だけの診療施設では、その麻薬施用者)は、麻薬施用者から返納された施用残の麻薬を他の職員を1名以上の立会のもと廃棄処分(焼却、放流、粉碎等)し、帳簿の備考欄には廃棄数量を記載し、立会者の署名又は記名押印をしてください。
- ⑪ コカイン水を塗布した場合は、綿棒又は綿球の数、点眼した場合は滴数、噴霧した場合は回数について、その集計数を1日分の施用量として記載してください。
- ⑫ アヘンチンキ等の自然減量及びモルヒネ原末、倍数等の秤量誤差については、麻薬管理者(麻薬管理者がいない麻薬診療施設においては麻薬施用者)が他の職員立会のもとに確認のうえ、帳簿にその旨を記載し、備考欄に立会者が署名又は記名押印してください。
- ⑬ リン酸コデイン、リン酸ジヒドロコデイン、塩酸エチルモルヒネの10%散(水)、1%散(水)の口座については、受入れの数量、年月日を記載するのみで、個々の払出しについては記載する必要はありません。
- (3) 麻薬管理者(麻薬施用者が1名だけの診療施設では、麻薬施用者)は、帳簿を使い終わったときは、帳簿をすみやかに麻薬診療施設の開設者に引き渡さなければなりません。
- (4) 麻薬診療施設の開設者は、帳簿の引き渡しを受けたときは、最終の記載の日から2年間保存しなければなりません。  
なお、麻薬診療施設の麻薬施用者が院外麻薬処方せんのみを交付し、麻薬を保管していない診療施設でも麻薬帳簿は備え付けなければなりません。  
帳簿の具体的な記載については、別添1の[P24～麻薬帳簿の記載例]を参照してください。

#### 4 屋外で施要した麻薬の帳簿への記載方法

- (1) ケタミンを吹き矢に充填して施用する場合、薬剤を発射した時点で施用したこととなります。従って、吹き矢が外れた場合でも麻薬帳簿及び診療簿に「施用」として記録してください。
- (2) 野生動物に施用する目的でケタミンを注射筒に充填したものの施用しなかった場合、再利用するのであれば、当該ケタミンの払い出しを記載した麻薬帳簿の備考欄にその旨を記入し、在庫に戻すことで再利用できます。麻薬施用者が廃棄する場合は、他の職員の立会の下に廃棄し、廃棄後30日以内に第9様式の[調剤済麻薬廃棄届](P22)を提出してください。

## V その他

### 1 立入検査

立入検査を行う職員は、身分証を携帯していますので、必ず呈示を求め確認してください。

### 2 問い合わせ等

以上のほか麻薬の取扱いについて不明の点がありましたら、所轄保健所等(P34 別添3の保健所等一覧表を参照してください。)の業務担当者にお尋ねください。





# 診 断 書

氏 名 (男・女)

大・昭・平 年 月 日生 ( 歳)

上記の者について、次のとおり診断します。

- 1 精神機能  
精神機能の障害  
 該当なし  
 専門家による判断が必要

診断名	
現に受けている治療の内容	
現在の状況	

※記載できない場合は、別紙を使用してもよい。

- 2 麻薬、大麻、あへん又は覚醒剤の中毒  
 なし  
 あり

年 月 日

医療機関の名称

所在地

医師氏名

⑨

電話番号 ( ) —

## 麻 薬 者 免 許 証 記 載 事 項 変 更 届

免 許 証 の 番 号	第	号	免 許 年 月 日	年	月	日	
変 更 す べ き 事 項							
変 更 前	麻 薬 業 務 所	所 在 地					
		名 称					
	住 所						
	氏 名						
	従 たる 施 設	所 在 地					
		名 称					
	変 更 後	麻 薬 業 務 所	所 在 地				
			名 称				
住 所							
氏 名							
従 たる 施 設		所 在 地					
		名 称					
変 更 の 事 由 及 び そ の 年 月 日							
<p>上記のとおり、免許証の記載事項に変更を生じたので免許証を添えて届け出ます。</p> <p style="text-align: center;">年      月      日</p> <p style="text-align: center;">住      所</p> <p style="text-align: center;">氏      名 <span style="float: right;">(印)</span></p> <p style="text-align: center;">連絡先電話番号 (            )            -</p>							
岡山県知事			殿				

収入証紙  
(消印しないこと)

## 麻薬 者免許証再交付申請書

免許証の番号	第 号	免許年月日	年 月 日
麻薬業務所	所在地		
	名称		
氏 名			
再交付申請の事由 及びその年月日			
<p>上記のとおり、免許証の再交付を申請します。</p> <p style="text-align: center;">年 月 日</p> <p style="text-align: center;">住 所</p> <p style="text-align: center;">氏 名 <span style="float: right;">(印)</span></p> <p style="text-align: center;">連絡先電話番号 ( ) ー</p>			
岡山県知事		殿	

## 麻薬 者免許証返納届

免許証の番号	第 号	免許年月日	年 月 日
麻薬業務所	所在地		
	名称		
氏 名			
免許証返納の事由 及びその年月日			
<p>上記のとおり、免許証を返納したいので届け出ます。</p> <p style="margin-top: 20px;">年 月 日</p> <p style="margin-top: 20px; text-align: right;">住 所</p> <p style="margin-top: 20px; text-align: right;">氏 名 <span style="float: right;">(印)</span></p>			
岡山県知事		殿	

## 麻 薬 者 業 務 ( 研 究 ) 廃 止 届

免 許 証 の 番 号	第 号	免 許 年 月 日	年 月 日
麻 薬 業 務 所	所 在 地		
	名 称		
氏 名			
業 務 ( 研 究 ) 廃 止 の 事 由 及 び そ の 年 月 日			
上記のとおり、業務(研究)を廃止したので、免許証を添えて届け出ます。  年 月 日  住 所 届出義務者 氏 名 <span style="float: right;">(印)</span> 続 柄 ( ) 連絡先電話番号 ( ) -			
岡山県知事		殿	

## 所 有 麻 薬 届

品 名	単 位	数 量	品 名	単 位	数 量

届出の発生事由  
及び発生年月日

上記のとおり届け出ます。

年      月      日

所在地  
麻薬業務所  
名      称

住      所  
届出義務者  
氏名又は名称

(印)

続 柄 (                      )

岡山県知事

殿

## 譲 渡 麻 薬 届

免許証の番号	第	号	免許年月日	年	月	日	
免許証の種類	麻薬	者	業務廃止 年月日	年	月	日	
麻薬取扱者の 氏名			譲渡年月日	年	月	日	
譲渡した麻薬の品名及び数量	品名	単位	数量	品名	単位	数量	
譲 受 人	免許証の番号	第	号	免許年月日	年	月	日
	免許の種類	麻薬	者	麻薬取扱者の 氏名			
	麻薬業務所	所在地					
		名称					
開設者	住所						
	氏名又は 名称						(印)
<p>上記のとおり麻薬を譲渡したので、届け出ます。</p> <p style="text-align: center;">年      月      日</p> <p style="text-align: center;">所在地 麻薬業務所 名      称</p> <p style="text-align: center;">住      所 届出義務者 氏名又は名称</p> <p style="text-align: center;">続   柄 (                      )</p> <p style="text-align: center;">(印)</p>							
岡山県知事			殿				

## 麻 薬 廃 棄 届

免許証の番号	第	号	免許年月日	年 月 日
免許の種類			氏 名	
麻薬業務所	所在地			
	名 称			
廃棄しようとする 麻 薬	品 名	数 量		
廃棄の年月日				
廃棄の場所				
廃棄の方法				
廃棄の理由				

上記のとおり、麻薬を廃棄したいので届け出ます。

年 月 日

住 所（法人にあっては、主たる事務所の所在地）

届出義務者

氏 名（法人にあっては、名称）

①

続 柄（ ）

連絡先電話番号（ ） —

岡山県 保健所長 殿



## 調 剤 済 麻 薬 廃 棄 届

免許証の番号	第 号	免許年月日	年 月 日
免許の種類		氏 名	
麻薬業務所	所在地		
	名 称		
廃棄した麻薬	品 名	数 量	廃棄年月日
廃棄の方法			
廃棄の理由			

上記のとおり、麻薬を廃棄したので届け出ます。

年 月 日

住 所（法人にあっては、主たる事務所の所在地）

氏 名（法人にあっては、名称）

(印)

岡山県 保健所長 殿

# 麻 薬 事 故 届

免許証の番号	第 号	免許年月日	年 月 日
免許の種類		氏 名	
麻薬業務所	所在地		
	名 称		
事故が生じた麻薬	品 名	数 量	
事故の発生状況 ( 事故発生年月日 ) ( 場所、事故の種類 )			
上記のとおり、事故が発生したので届け出ます。  年 月 日  住 所  氏 名  <div style="text-align: right; margin-top: 20px;">                     (印)                 </div>			
岡山県知事		殿	

## 別添 1

### 麻薬帳簿の記載方法

麻薬帳簿の記載にあたっては、「IV. 3 帳簿」(P11)の項をよく読んで、次の記載例を参照してください。なお、所有麻薬については、各品目ごとに別口座を設けて記載してください。

#### 麻薬帳簿記載例 1

① 卸売業者から購入した場合（バイアルをmLに換算して記載する場合）

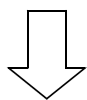
品 名 ケタラル筋注用 500mg				単位 mL
年月日	受入	払出	残高	備 考
H19. 1. 1	30		30	〇〇薬品(株)より購入 H19. 1. 3 製造番号AB-0001~AB-0003 ※1
H19. 1. 4		1.5	28.5	岡山 健(犬 2歳) ※2
H19. 1. 4		1.8	26.7	倉敷 一郎(猫 3歳)
~~~~~				
H19. 3.15		2.5	13.0	岡山 二郎(犬 5歳)
H19. 3.15			12.0	秤量誤差による名簿訂正(-1.0mL) 立会者 〇〇 ☆☆ ※3

(注)

- ※1 受入の年月日は、麻薬譲渡証記載の年月日として記載し、実際に麻薬卸売業者から納品を受けた日を備考欄に記入してください。また、卸売業者の名称と製品番号を記入してください。
- ※2 備考欄には、種類、所有者又は管理者氏名等、該当個体を識別できるように記入してください。
- ※3 受入時に概算量を帳簿に記入したために生じた誤差を修正する場合、必ず立会者が確認してから訂正してください。

② 卸売業者から購入した場合（バイアル製剤を別口座に移して記載する場合）

品 名 ケタラル筋注用 500mg				単位 V
年月日	受入	払出	残高	備 考
H19. 1. 4	3		3	〇〇薬品(株)より購入 製造番号AB-0001~AB-0003
H19. 1. 4		1	2	製造番号AB-0001 別口座へ移動



※新たに別のページに「ケタラル筋注用500mg」(mL)の口座を設けること



品 名 ケタラル筋注用 500mg				単位 mL
年月日	受入	払出	残高	備 考
H19. 1. 4	10		10	製造番号AB-0001を転記
H19. 1. 7		3	7	津山 三郎(犬 2歳)
H19. 1.21		3	4	備前 四郎(猫 8歳)

③ 廃棄等がある場合（施用に伴う消耗・調剤済麻薬廃棄届）

品 名 ケタラール筋注用 200mg				単位 mL
年月日	受入	払出	残高	備 考
H19. 1. 4	30		30	〇〇薬品(株)より購入 製造番号AB-0010~AB-0012
H19. 1. 4		1.5	28.5	瀬戸内 五郎（犬 2歳）
H19. 1.14		2.1	26.4	赤磐 六郎（猫 8歳）（1.0mL 廃棄） 立会者 岡山 桃太郎 ※1
H19. 1.20		3.0	23.4	笠岡 七郎（犬 4歳）（3.0mL 廃棄） 立会者 岡山 雉太郎 H19.2.10 調剤済麻薬廃棄届提出 ※2

※1 施用したものの残液が生じた場合は、廃棄した数量を立会者のもと、mL単位で記入してください。

※2 注射液に充填したものの施用しなかった場合については、薬液を廃棄した後30日以内に調剤済み麻薬廃棄届を提出し、帳簿に記入してください。

④ 廃棄等がある場合（麻薬廃棄届）

品 名 ケタラール筋注用 500mg				単位 mL
年月日	受入	払出	残高	備 考
H19. 3. 1			20.0	前帳簿からの繰越し
H19. 4. 4		20.0	0	汚染による廃棄 H19.3.20 麻薬廃棄届提出 立会者 岡山県保健所衛生課 山縣〇〇 印 ※2 岡山県保健所衛生課 西山△△ 印
※1				

※1 年月日欄には、県職員等の立会のもと廃棄した日を記入してください。

※2 立会の箇所は届け出た際に廃棄に立ち会った県職員が記入します。

④ 麻薬事故の場合

品 名 ケタラール筋注用 200mg

単位 mL

年月日	受入	払出	残高	備考
H19. 3. 1			20.0	前帳簿からの繰越し
H19. 3. 3		2.0	18.0	高梁 八郎 (犬 8歳)
H19. 3. 5		18.0	0	落下による破損 H19. 3. 6 麻薬事故届(16.0)麻薬廃棄届(2.0)提出 H19. 3. 7 立会者 岡山県保健所衛生課 山縣〇〇 印 ※1 岡山県保健所衛生課 西山△△ 印

※1 麻薬の所在不明時による事故が生じたときは、すみやかに所轄保健所に届け出てください。  
年月日欄には事故のあった日、払出欄には事故麻薬の数量、備考欄には記載例のように記載してください。(事故の状況がわかるように落下・紛失・盗取等を記入)

⑤ 野外で使用する場合

品 名 ケタラール筋注用 500mg

単位 mL

年月日	受入	払出	残高	備考
H19. 2. 10			20.0	前帳簿からの繰越し(2V)
H19. 2. 10		10.0	10.0	〇〇山中 ツキノワグマ(雄 1歳程度)
H19. 2. 11		2.0	8.0	〇△町内 ニホンザル(雄 3歳程度)
H19. 2. 11	50.0		58.0	(株)岡倉薬品より購入 製品番号AA-0010~0014(5V)
H19. 2. 12		20.0	38.0	〇▲山山頂付近 ツキノワグマ(雄3歳程度) (10.0mL×2) ※1
H19. 2. 13		10.0	28.0	〇▲山××沢付近 ツキノワグマ(逃走・使用できず)
H19. 2. 13		10.0	38.0	〇▲山××沢付近 ツキノワグマ逃走により 未使用分 再利用のため受入 ※2
H19. 2. 15		5.0	33.0	☆☆町 ニホンザル捕獲失敗(不明) 5.0mL回収廃棄 立会者 津山 九郎

※1 吹き矢等で施用する場合、1発目が外れて2発目で捕獲した場合。

※2 野生動物に使うため払い出したが、施用せず受け入れた場合。

## 麻薬帳簿記載例 2

品 名		アンペック坐剤 10mg		単位 個 (本)	
年 月 日	受 入		払 出	残 高	備 考
	卸 売	患 者			
H23.12.16	30			30	〇〇会社から購入、製品番号1234
12.27			1	29	真庭 十郎 (犬 5歳) 施用残 5mg廃棄 立会者署名 ※1

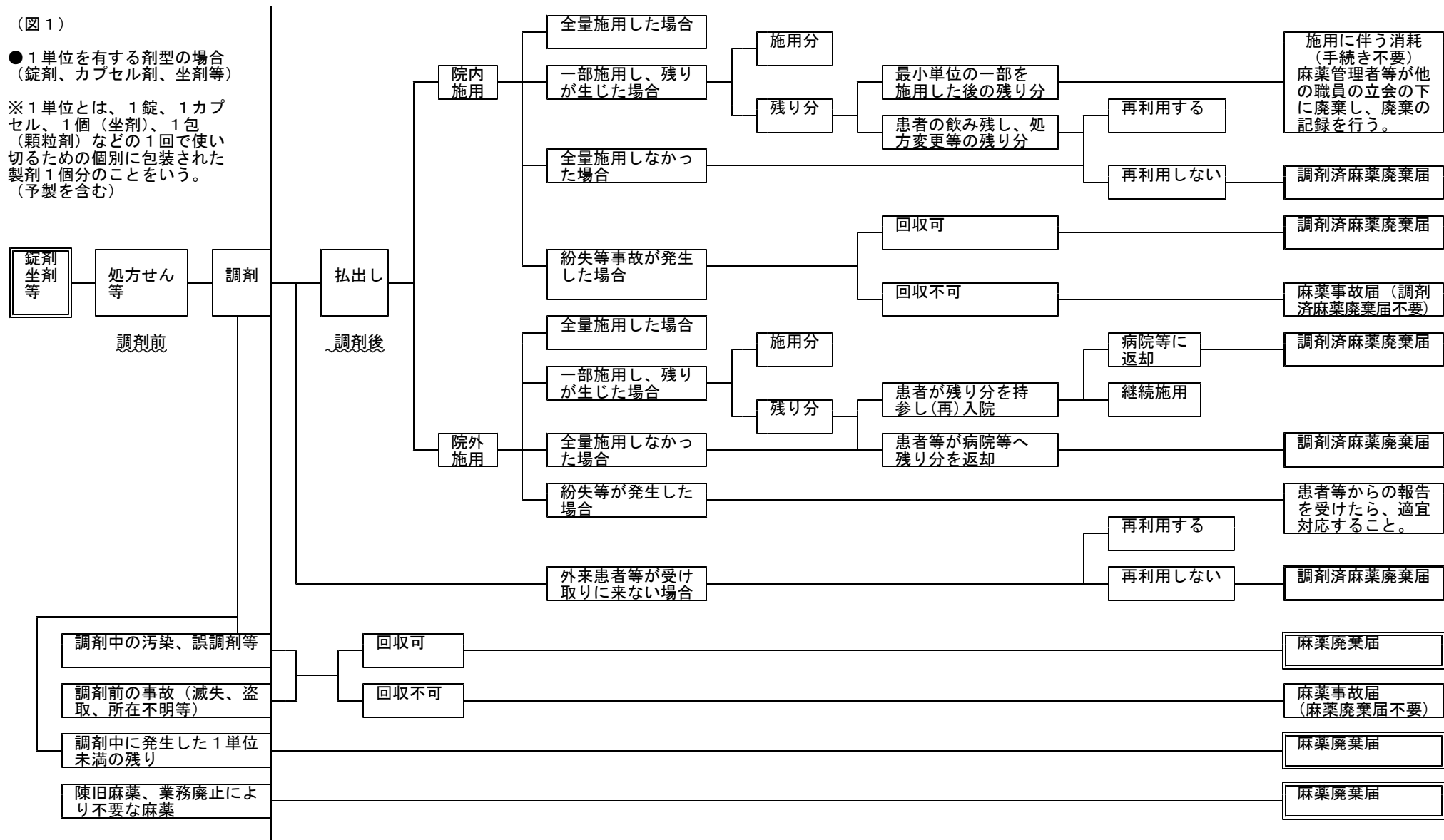
※1 分割施用した例です。なお、施用した残りは麻薬管理者（麻薬施用者が1名だけの診療施設では、その麻薬施用者）に返納してください。返納後、麻薬管理者（麻薬施用者が1名だけの診療施設では、その麻薬施用者）は、他の職員1名以上の立会いのもとにすみやかに廃棄し、備考欄に麻薬の廃棄数量をmg単位で記載してください。また、廃棄の立会者が署名又は記名押印してください。（麻薬廃棄届や調剤済麻薬廃棄届は不要です。）

## 別添 2

(図 1)

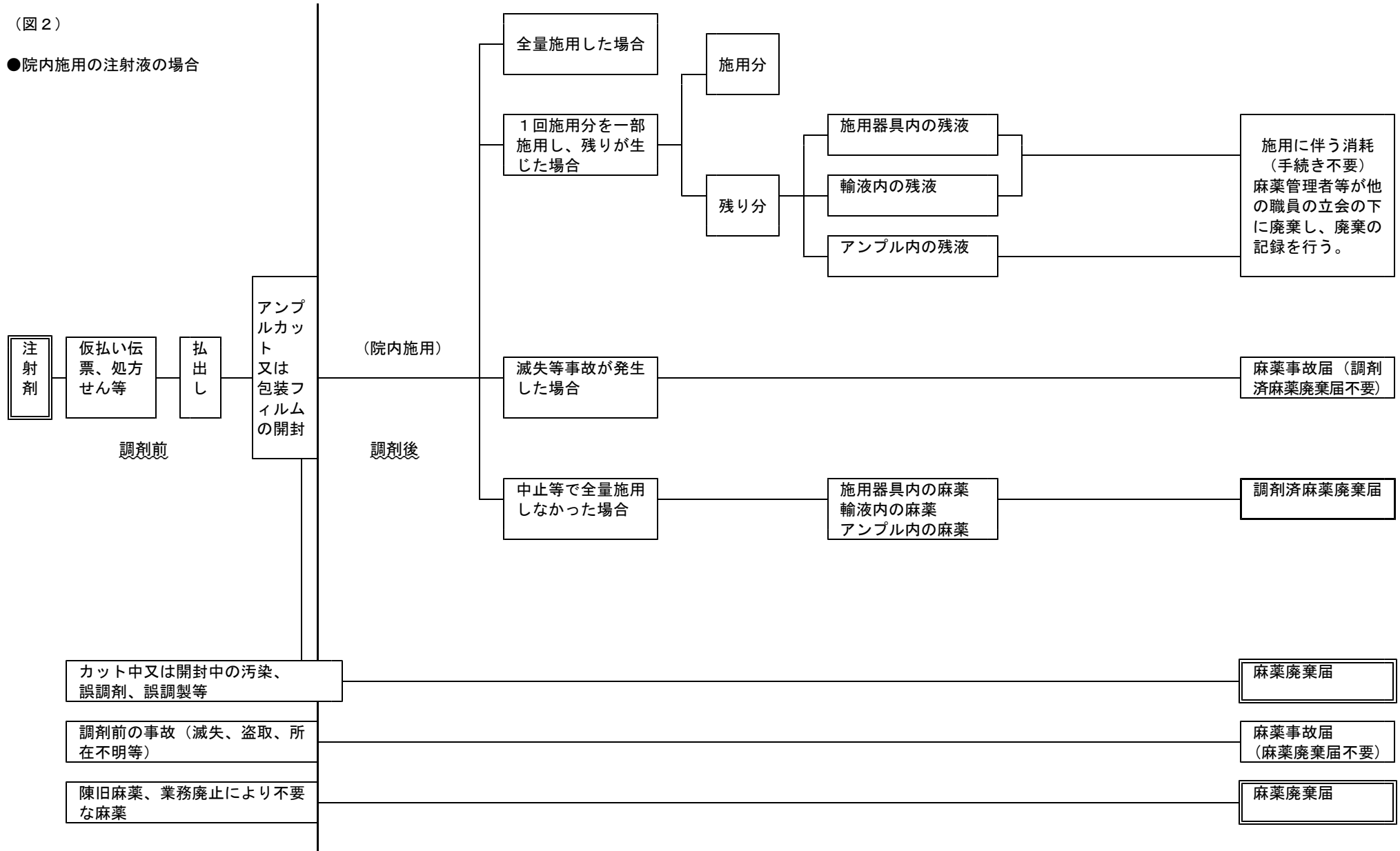
● 1単位を有する剤型の場合  
(錠剤、カプセル剤、坐剤等)

※ 1単位とは、1錠、1カプセル、1個(坐剤)、1包(顆粒剤)などの1回で使い切るための個別に包装された製剤1個分のことをいう。(予製を含む)



(図2)

●院内施用の注射液の場合

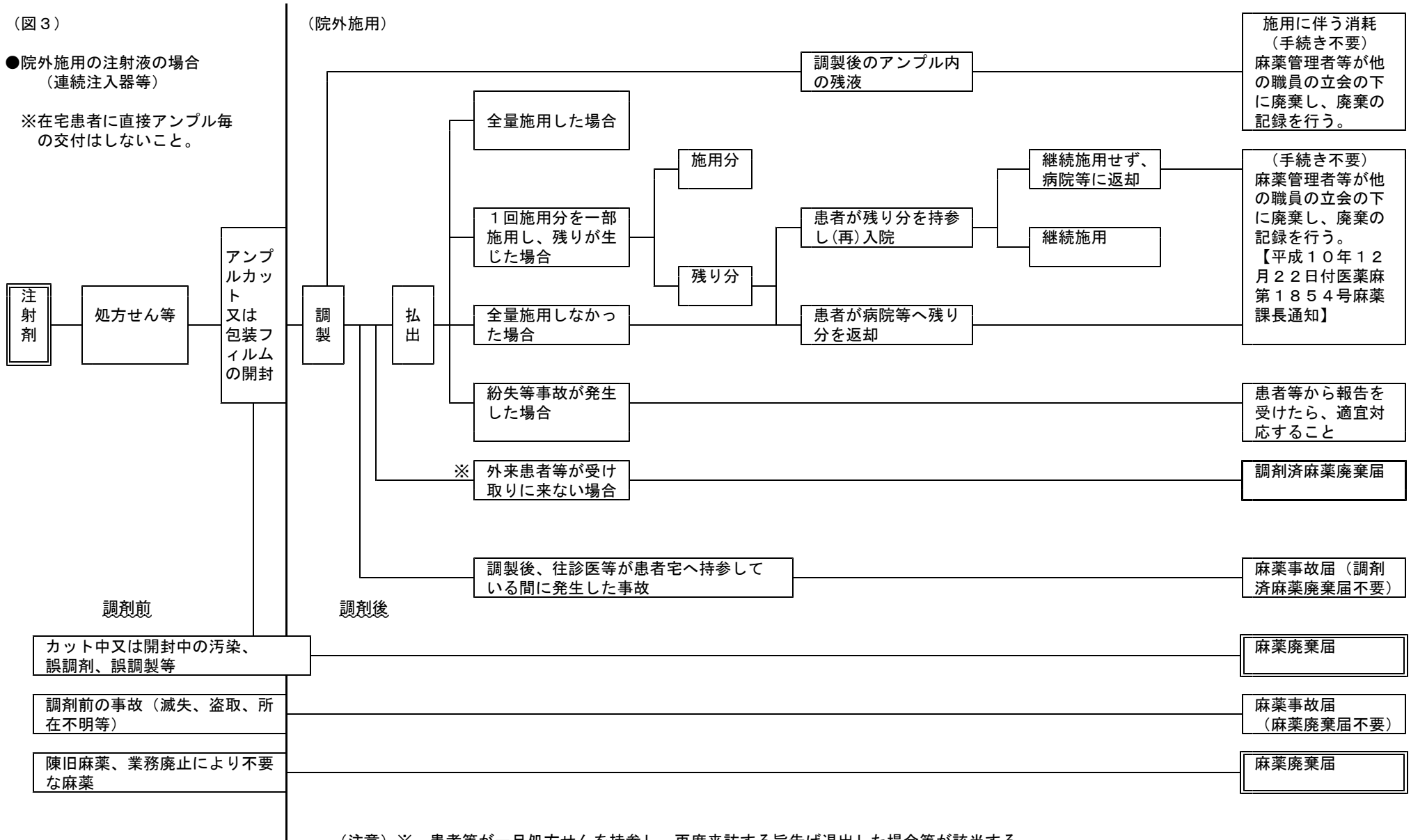




(図3)

●院外施用の注射液の場合  
(連続注入器等)

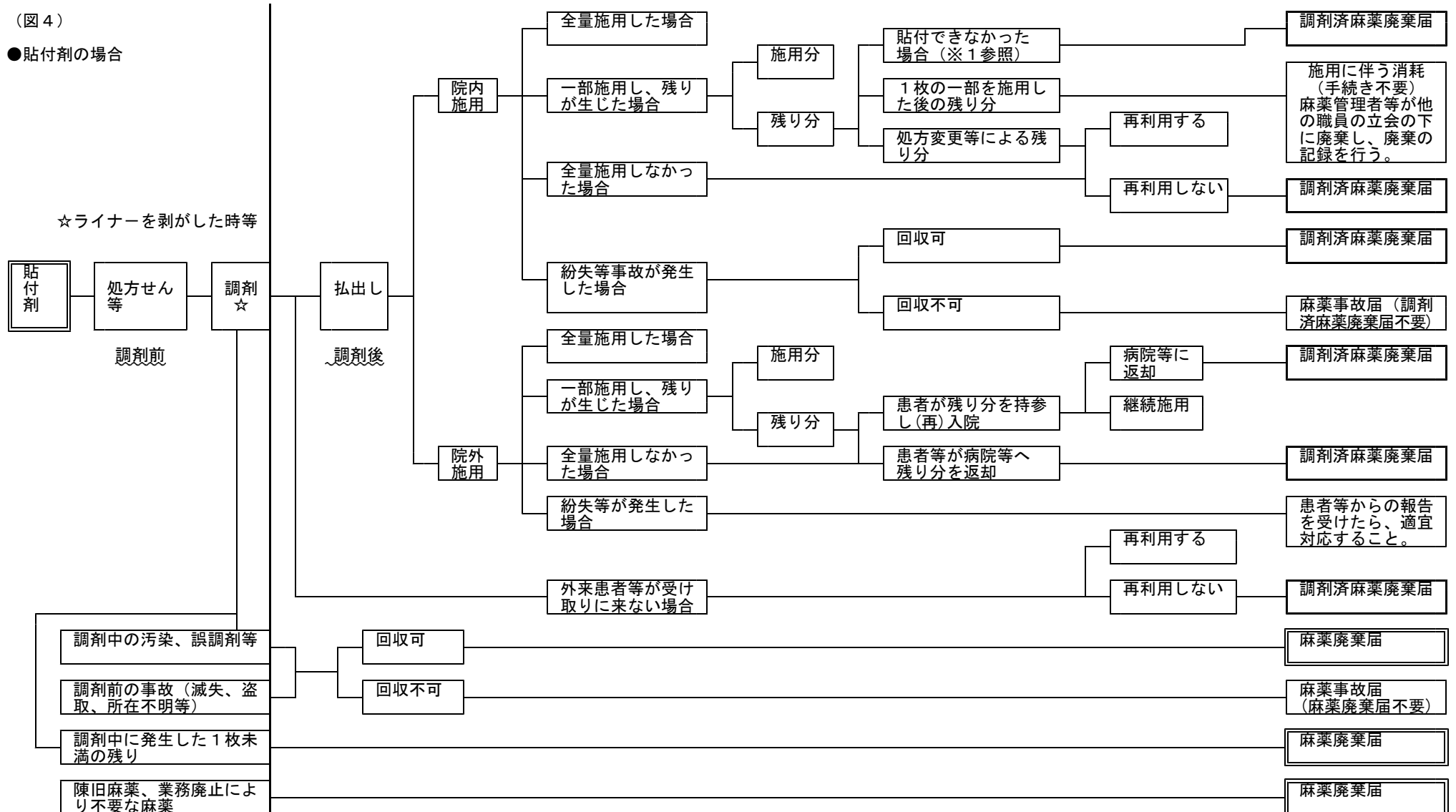
※在宅患者に直接アンプル毎  
の交付はしないこと。



(注意) ※ 患者等が一旦処方せんを持参し、再度来訪する旨告げ退出した場合等が該当する。

(図4)

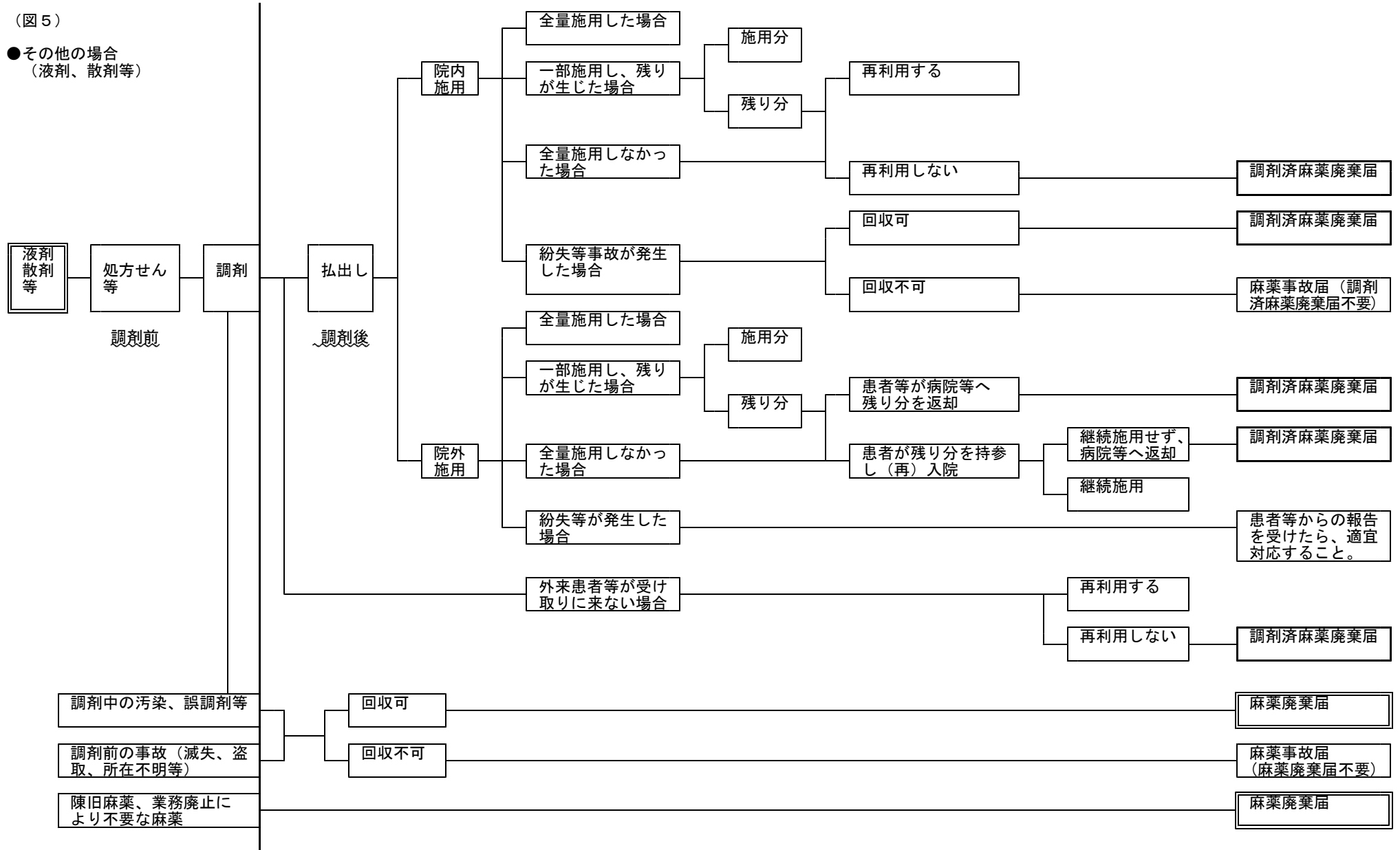
●貼付剤の場合



(注意) ※1 ライナーから剥がすのに失敗した場合等が該当する。  
 ※2 施用途中で剥離した場合や途中で施用を中止した場合は、施用済みとして処理すること。  
 ※3 院内で施用済みの貼付剤（上記※2の場合も含む。）については、麻薬管理者が全て回収し適切に廃棄すること。

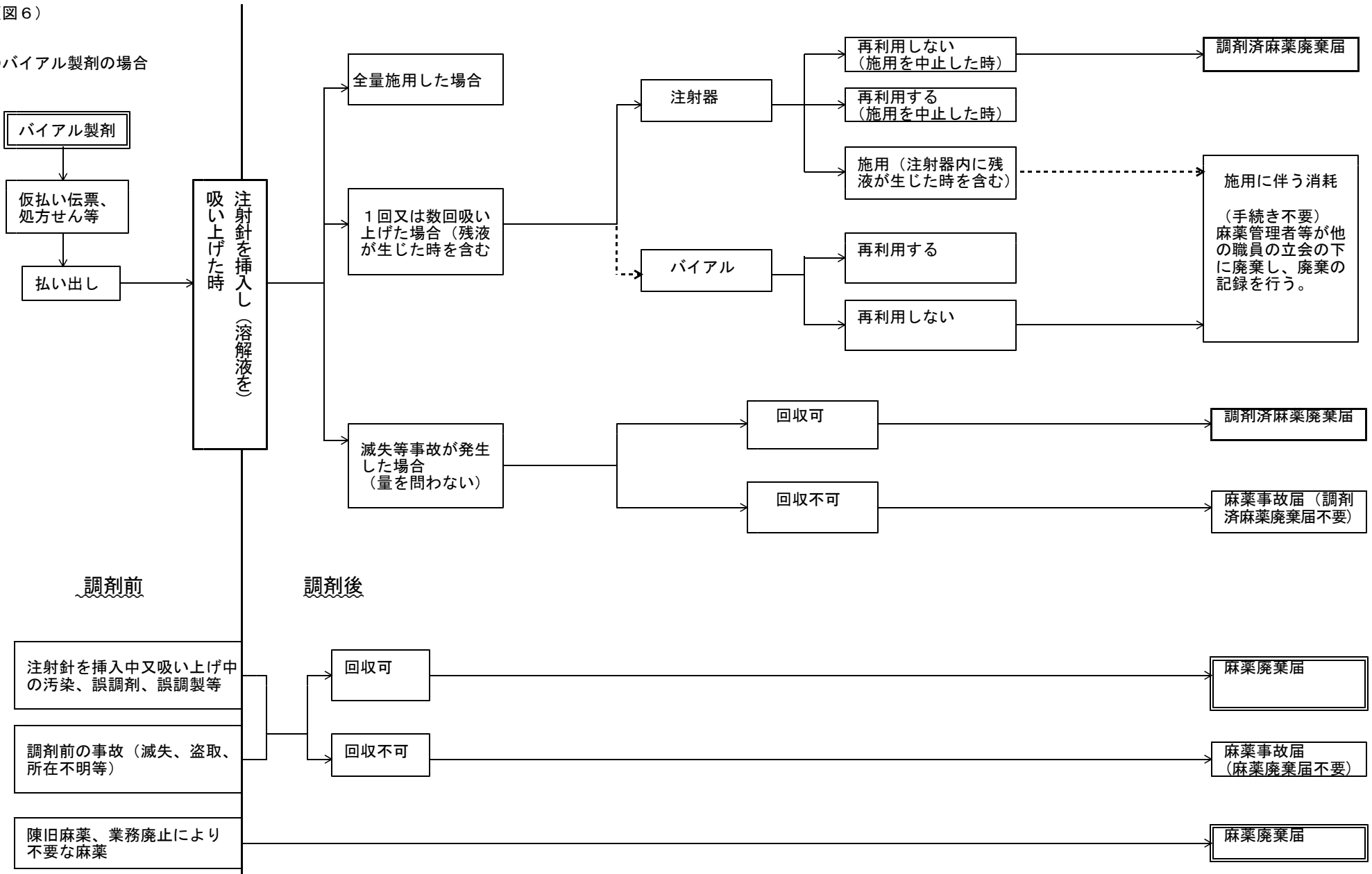
(図5)

●その他の場合  
(液剤、散剤等)



(図6)

●バイアル製剤の場合



## 別添 3

### 保 健 所 等 一 覧 表

保健所等名称 担当課（班）	所 在 地	管 轄 区 域
	電 話 番 号	
岡山県備前保健所 衛生課(生活衛生・医薬班)	岡山市中区古京町1-1-17 ----- 086-272-4038	岡山市、玉野市、備前市、瀬戸内市、 赤磐市、和気町、吉備中央町
岡山県備中保健所 衛生課(生活衛生・医薬班)	倉敷市羽島1083 ----- 086-434-7027	倉敷市、笠岡市、井原市、総社市、 浅口市、早島町、里庄町、矢掛町
岡山県備北保健所 衛 生 課	高梁市落合町近似286-1 ----- 0866-21-2838	高梁市、新見市
岡山県真庭保健所 衛 生 課	真庭市勝山591 ----- 0867-44-2918	真庭市、新庄村
岡山県美作保健所 衛生課(生活衛生・医薬班)	津山市椿高下114 ----- 0868-23-0133	津山市、美作市、鏡野町、勝央町、 奈義町、西栗倉村、久米南町、美咲町
岡山県保健福祉部 医 薬 安 全 課 (臓器移植・薬物対策班)	岡山市北区内山下2-4-6 ----- 086-226-7341	

## 【麻薬取扱者のページの御案内】

岡山県保健福祉部医薬安全課ホームページ内に麻薬取扱者のページがあります。  
「麻薬取扱者の手引き」「新たに指定された麻薬等」「関係通知」などを掲載しています。  
次のアドレスが「麻薬等取扱者」のページです。御参照ください。

<http://www.pref.okayama.jp/page/detail-3708.html>