

# 汚泥処理委託仕様書

## (令和7年度)

### 第1章 一般事項

#### 第1節 総則

##### 1 適用範囲

この仕様書は、岡山県企業局（以下「発注者」という。）が発注する委託業務に適用する。なお、本仕様書に記載のない事項であっても、業務遂行上必要な事項は行うこと。

##### 2 監督員

監督員とは、委託契約書に規定する発注者の監督職員をいう。

##### 3 受注者等

受注者等とは、委託契約の受注者、または契約書の規定により定められた作業責任者をいう。

##### 4 監督員の承諾

監督員の承諾とは、受注者等が監督員に対し書面で申し出た事項について、監督員が書面をもって了解することをいう。

##### 5 監督員の指示

監督員の指示とは、監督員が受注者等に対し委託業務遂行上必要な事項を書面によって示すことをいう。

##### 6 監督員と協議

監督員と協議とは、協議事項について、監督員と受注者等とが結論を得るために合議し、その結果を書面に残すことをいう。

##### 7 監督員の立会い

監督員の立会いとは、委託業務遂行上必要な指示、承諾、協議、検査及び調整を行うため、監督員がその場に臨むことをいう。

##### 8 書面

書面とは、発行年月日が記載され、署名または捺印された文書をいう。

##### 9 法令の準拠等

業務は、本仕様書及び委託契約書に従い誠実に履行すること。

また、関連法令を遵守することは勿論のこと、業務に必要な手続は、受注者の負担において速やかに行うこと。

## 10 変更等

本仕様書に記載する内容を変更する必要及び内容に疑義が生じた場合は、監督員と協議し、指示を受けること。

ただし、もとの仕様を低下させる変更は認めない。

## 第2節 委託概要

### 1 委託名称

汚泥処理委託

### 2 委託場所

倉敷市連島町西之浦 地内他

### 3 委託内容

西之浦浄水場、鶴新田浄水場及び笠岡浄水場の汚泥処理設備の運転及び保守並びに浄水ケーキの販売

### 4 委託期間

令和7年4月1日から 令和8年3月31日まで

## 第2章 汚泥処理設備等運転保守業務

### 1. 業務の概要

本業務は、西之浦浄水場、鶴新田浄水場及び笠岡浄水場での工業用水の浄水過程において生じる汚泥（無機汚泥）について、濃縮、脱水及び調粒等の処理を行うため、各浄水場の汚泥処理設備の運転操作及び点検保守等並びに所要の作業を行う。

### 2. 業務場所

倉敷市連島町西之浦 5 9 1 2 - 3	西之浦浄水場
倉敷市連島町鶴新田 1 2 0 0	鶴新田浄水場
笠岡市金浦 4 5 4	笠岡浄水場

### 3. 業務範囲

#### (1) 西之浦浄水場及び鶴新田浄水場における汚泥処理業務

- ① 沈殿池管廊の排泥弁及び排泥ポンプから浄水ケーキ貯蔵ホッパーに至る一連の管、弁、槽及び機械類並びに調粒設備その他の付帯する設備を含む汚泥処理設備の運転操作、巡視、記録及び週1回の点検整備。
- ② 浄水ケーキ（調粒）の袋詰め作業及び在庫品の保管管理。
- ③ 沈殿池及び濃縮槽の汚泥状況の測定及び記録並びに除塵作業。
- ④ 沈殿池抜水などの発注者が行う作業及び工事において、濃縮槽等の汚泥処理設備の操作が必要な場合の補助。
- ⑤ 汚泥原液の積込及び荷卸しに必要な設備機器の操作。ただし、ホース脱着を含む運搬車両側の操作は除く。
- ⑥ 浄水ケーキの販売及び搬出のための貯蔵ホッパーの開閉等の操作。
- ⑦ 汚泥ストレーナ等の清掃及び脱水機のろ布交換その他の簡易な補修作業。ただし、発注者からの支給品を使用する作業をいい、発注者が別途発注する請負工事及びメーカーの技術員派遣を要する作業を除く。
- ⑧ 汚泥処理室の開錠、出入口ゲートの開閉及び周辺清掃等。
- ⑨ その他、業務上必要なこと。

#### (2) 笠岡浄水場における汚泥処理業務

- ① 沈殿池管廊の排泥弁及び排泥ポンプから濃縮槽に至る一連の管、弁、槽及び機械類その他の付帯する設備を含む汚泥処理設備の運転操作、巡視、記録及び週1回の点検整備。ただし、設備の長期非稼働時における巡視等は、監督員の承諾を得て、月1回以上の頻度とすることができる。
- ② 沈殿池及び濃縮槽の汚泥状況の測定及び記録並びに除塵作業。
- ③ 沈殿池抜水などの発注者が行う作業及び工事において、濃縮槽等の汚泥処理設備の操作が必要な場合の補助。
- ④ 汚泥原液の積込に必要な設備機器の操作。ただし、ホース脱着を含む運搬車両側の操作は除く。
- ⑤ 汚泥ストレーナ等の清掃及び簡易な補修作業。ただし、発注者からの支給品を使用する作業をいい、発注者が別途発注する請負工事及びメーカーの技術員派遣を要する作業を除く。
- ⑥ 汚泥処理室の開錠、出入口ゲートの開閉及び周辺清掃等。

⑦ その他、業務上必要なこと。

※当該汚泥は、脱水行程の前を汚泥原液、後を浄水ケーキと呼称する。

※調粒とは、脱水した汚泥を砕き、所定の粒径（12～20mm程度）以下に揃えることをいう。

※巡視とは、設備の状態を確認するため、目視等によって、設備の外観、計器の指示及び表示等を見回り、状況により運転支障を伴わない軽微な手入れを行うことをいう。

※点検整備とは、機器を停止して、異常の有無を確認し、必要により清掃、消耗品の取替、注油脂、機器調整等を行うことをいう。

※除塵作業とは、浮遊ごみ等の異物や着生成長した水草等をたも網等により除去することをいう。

#### 4. 施設の概要

##### (1) 沈殿池、汚泥処理設備等

	西之浦浄水場	鶴新田浄水場	笠岡浄水場
工業用水処理能力	408,000 m <sup>3</sup> /日	300,000 m <sup>3</sup> /日	33,000 m <sup>3</sup> /日
沈殿池	108,000 m <sup>3</sup> /日×4池	80,000 m <sup>3</sup> /日×4池	15,000 m <sup>3</sup> /日×2池
濃縮槽	250 m <sup>3</sup> ×2槽 1,050 m <sup>3</sup> ×4槽 計 4,700 m <sup>3</sup>	1,333 m <sup>3</sup> ×3槽 計 3,999 m <sup>3</sup>	150 m <sup>3</sup> ×1槽 75 m <sup>3</sup> ×2槽 計 300 m <sup>3</sup>
脱水機	336 m <sup>2</sup> ×1台	340 m <sup>2</sup> ×1台	
浄水ケーキ貯留槽	20m <sup>3</sup> ×2槽(原形・調粒)	20m <sup>3</sup> ×2槽(原形・調粒)	

##### (2) 調粒設備

	西之浦浄水場	鶴新田浄水場
調粒粒径	約 15 mm以下	約 15 mm以下
貯留用ホッパー	5m <sup>3</sup> ×1槽、袋詰用 1.7m <sup>3</sup> ×1槽	—
付属機器	袋詰用定量器、袋シール機	袋詰装置、袋シール機

##### (3) その他設備

① 浄水ケーキ荷役用 1 t 未満フォークリフト [西之浦浄水場] 1台

#### 5. 注意事項

(1) 受注者は、「6. 提出書類」に定める書類をそれぞれ所定の時期又は期限までに発注者に提出しなければならない。なお、様式等は発注者が別途指示する。

(2) 発注者は、作業責任者及び現場作業員が作業遂行上著しく不相当と認めるときは、書面によりその理由を明示して変更を求めることができる。

(3) 作業時間は、岡山県の休日定める条例（平成元年岡山県条例第2号）第1条第1項に規定する県の休日（以下「休日等」という。）を除く平日の8時30分から17時15分までとする。なお、この数量は委託金額積算上の条件明示であり、作業時間を指定するものではない。

(4) 休憩時間は、12時00分から13時00分までとする。ただし、特に必要と認めるときは、変更することができる。

- (5) 前記(3)の時間にかかわらず、必要に応じて時間外及び休日等に作業実施を指示することがある。
- (6) 運転等に要する次の物品は、発注者が支給する。  
潤滑油・グリース等、薬品(硫酸バンド等)、電力、用水、  
ろ布、調粒用袋、その他汚泥処理設備に関する消耗品
- (7) 作業等に要する器具、工具等は、発注者が貸与する。
- (8) 受注者は、西之浦浄水場の荷役用フォークリフトを使用する場合、法令に基づく資格等を有する作業員に運転(操作)させるものとし、月1回点検して記録することとする。
- (9) 受注者は、支給品、貸与品及び機器等を丁寧に取り扱い、責任をもって管理すると共に、万一、受注者の故意又は重大な過失により亡失、損傷した場合は、受注者の負担で補償するものとする。第三者に損害を与えた場合も同様とする。
- (10) 受注者は、設備の運転等に関する資料を外部に漏らしてはならない。
- (11) 受注者は、汚泥の処理及び浄水ケーキの生産を計画的かつ迅速に行うこととし、天候等によるやむを得ない場合を除き、浄水ケーキの販売供給が途切れないように努めるものとする。
- (12) 受注者は、各作業においては現場作業員に安全具を着用させるなど、事故の無いよう最善の注意を払わなければならない。また、浄水ケーキ購入者等の第三者への危害の防止についても同様に注意を払うこと。
- (13) 作業員の派遣に際し自動車を使用し、場内に駐車する場合は、県の規定により駐車場使用料を徴収する。
- (14) 西之浦浄水場及び鶴新田浄水場の汚泥処理室での作業員は、2名ずつを基本とする。ただし、作業の繁忙期等で特に必要と認めるときは、変更することができる。

## 6. 提出書類(汚泥処理業務関係)

名称	内容	提出時期又は期限
浄水ケーキ設備日誌	設備状況や作業内容等の記録	週末日
汚泥施設管理簿		実施の都度速やかに
汚泥処理運転月報	処理した汚泥量等の記録	翌月月始日
請求書	運転委託料の請求	翌月月始
浄水ケーキ生産の計画表	汚泥貯留量等に基づく生産計画	月始日
作業責任者選任届	作業責任者の選任	契約後又は変更後直ちに
汚泥処理作業員名簿	汚泥処理作業に従事する作業員の名簿	契約後又は変更後直ちに

## 第 3 章 浄水ケーキ販売業務

### 1. 業務の概要

本業務は、西之浦浄水場及び鶴新田浄水場において、汚泥処理業務により発生する浄水ケーキの窓口販売及び販売代金に係る収納事務を行う。

### 2. 業務場所

倉敷市連島町西之浦 5 9 1 2 - 3 西之浦浄水場（汚泥処理室）  
 倉敷市連島町鶴新田 1 2 0 0 鶴新田浄水場（汚泥処理室）

### 3. 業務範囲

- (1) 窓口購入者への販売、代金收受、領収証等の発行。  
 （鶴新田浄水場は浄水ケーキの受け渡しのみ）
- (2) 大口購入者への販売における浄水ケーキ及び書類等の受け渡し。
- (3) 販売実績の記録。

### 4. 浄水ケーキ販売価格（税抜き額）

		原 形	調 粒	
バ ラ 売	1 0 0 kg あたり（端数切りあげ）		1 0 円	3 0 円
	価 格 例	1 0 0 kg 以下	1 0 円	3 0 円
		3 5 0 kg	4 0 円	1 2 0 円
		5 0 0 kg	5 0 円	1 5 0 円
		1 t	1 0 0 円	3 0 0 円
調粒袋入り 1 袋			1 0 0 円	

### 5. 注意事項

- (1) 受注者は、「6. 提出書類」に定める書類をそれぞれ所定の時期又は期限までに発注者に提出しなければならない。なお、様式等は発注者が別途指示する。
- (2) 浄水ケーキの販売価格は、「4. 浄水ケーキ販売価格」に示す種類ごとの価格に消費税額を加えた金額とする。ただし、発注者が別途指示する代金減免制度の適用を受ける購入者への販売においては、当該減免等した金額とする。
- (3) 受注者は、収納した販売代金を、毎月、発注者の納入通知書によって支払うこととする。
- (4) 浄水ケーキを販売する時間は、作業時間内の9時から16時までとする。
- (5) 受注者は、個人情報取り扱い及び漏洩防止に関して最善の注意を払わなければならない。
- (6) その他事項は、汚泥処理設備等運転保守業務を準用する。

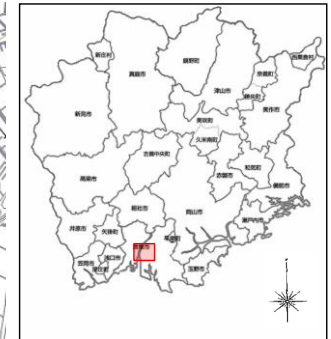
### 6. 提出書類（浄水ケーキ販売関係）

名称	内容	提出時期又は期限
浄水ケーキ販売実績表	浄水ケーキの販売量及び金額等の記録	翌月月始日
浄水ケーキ購入代金減免申請書	県内の対象者が購入の都度提出するもの	受領後速やかに
浄水ケーキ購入申込書 (1…A4版表型式(横)) (2…A4版様式(縦))	1. 小口利用者が購入の都度記入する記録表 2. 大口利用者が「浄水ケーキ利用計画書兼購入代金 減額申請書(大口利用者用)」を提出している場合に、購入の都度提出するもの	1…翌月初め 2…受領後速やかに

## 汚泥処理委託

番号	図面名
1	位置図（水島地区）
2	位置図（笠岡地区）
3	西之浦浄水場平面図
4	鶴新田浄水場平面図
5	笠岡浄水場平面図
6	西之浦浄水場汚泥処理系統図
7	鶴新田浄水場汚泥処理系統図
8	笠岡浄水場汚泥処理系統図
9	西之浦浄水場脱水設備機器配置概要図
10	西之浦浄水場調粒設備機器配置概要図
11	鶴新田浄水場脱水・調粒設備機器配置概要図
岡山県企業局工業用水道事務所	





国土地理院 使用承認 (平28情使 第421号)  
 ©PASCO/©INCREMENT.P/おかげ全線統合型GIS

委託名	汚泥処理委託		
図面名	位置図(水島地区)		
番号	1	縮尺	—
岡山県企業局工業用水道事務所			



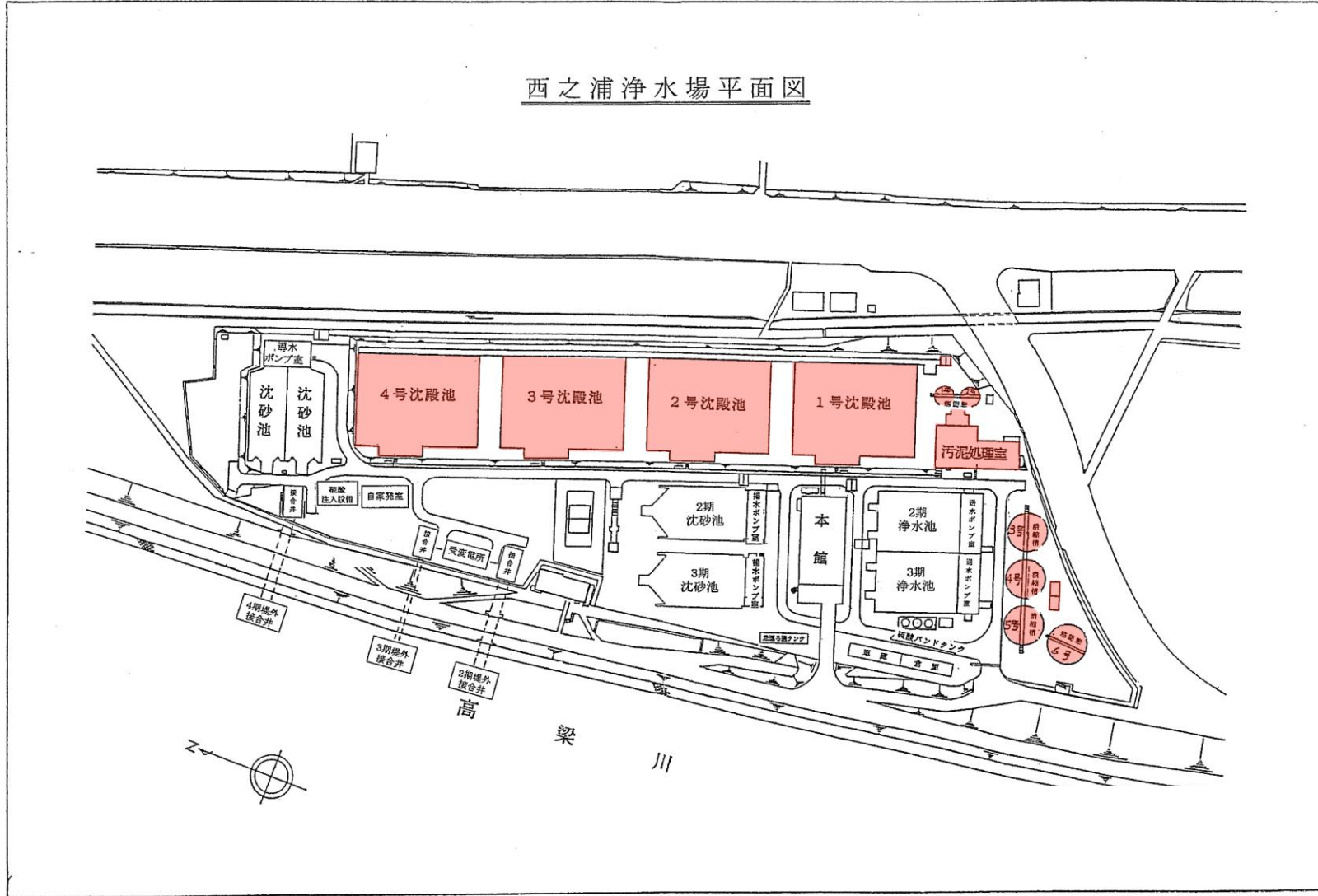


国土地理院 使用承認 (平28情使、第421号)  
 ©PASCO、©INCREMENT P、おがやま全県統合型GIS

委託名	汚泥処理委託		
図面名	位置図(笠岡地区)		
番号	2	縮尺	—
岡山県企業局工業用水道事務所			



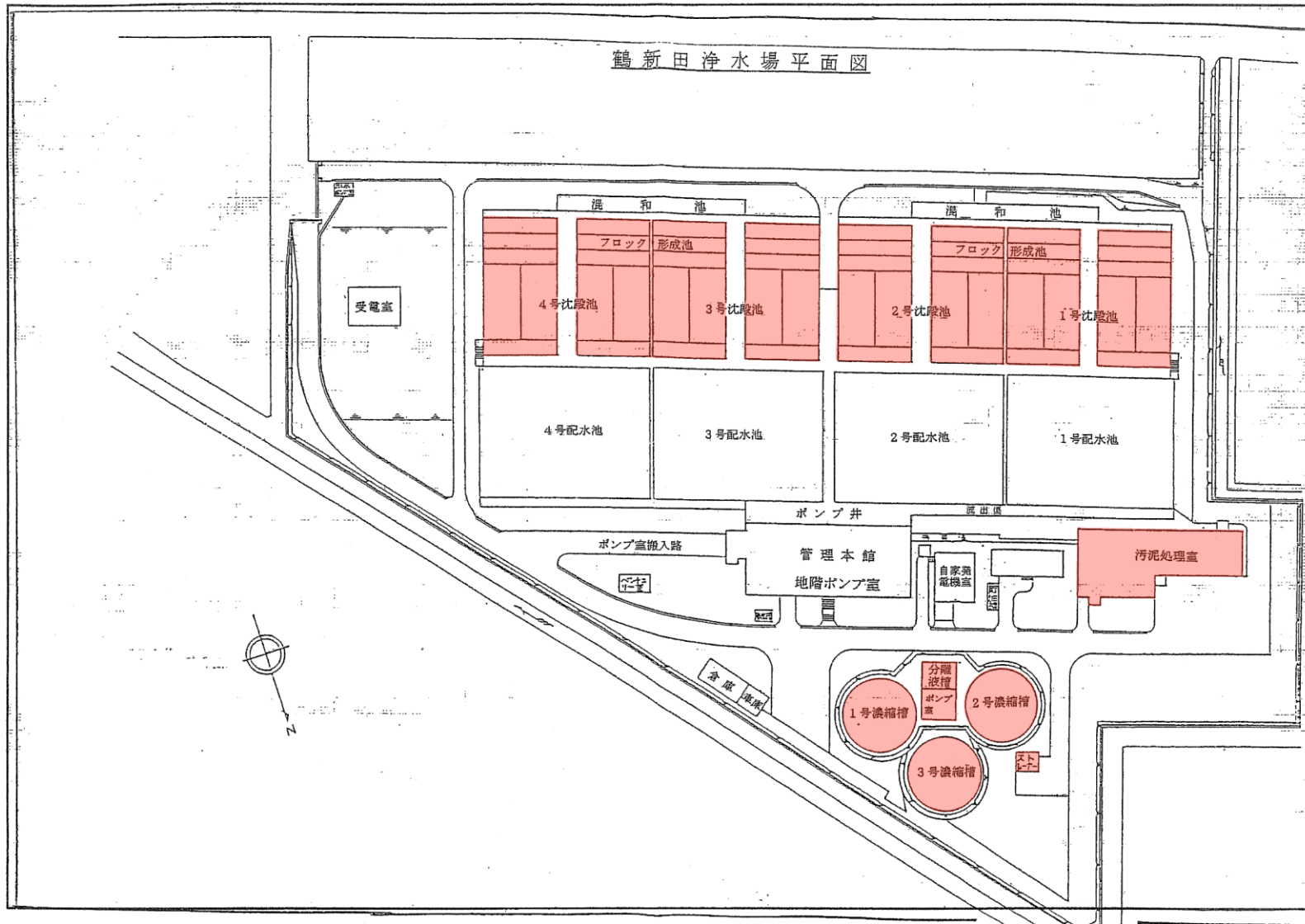
# 西之浦浄水場平面図



…委託対象範囲

委託名	汚泥処理委託		
図面名	西之浦浄水場平面図		
番号	3	縮尺	-
岡山県企業局工業用水道事務所			

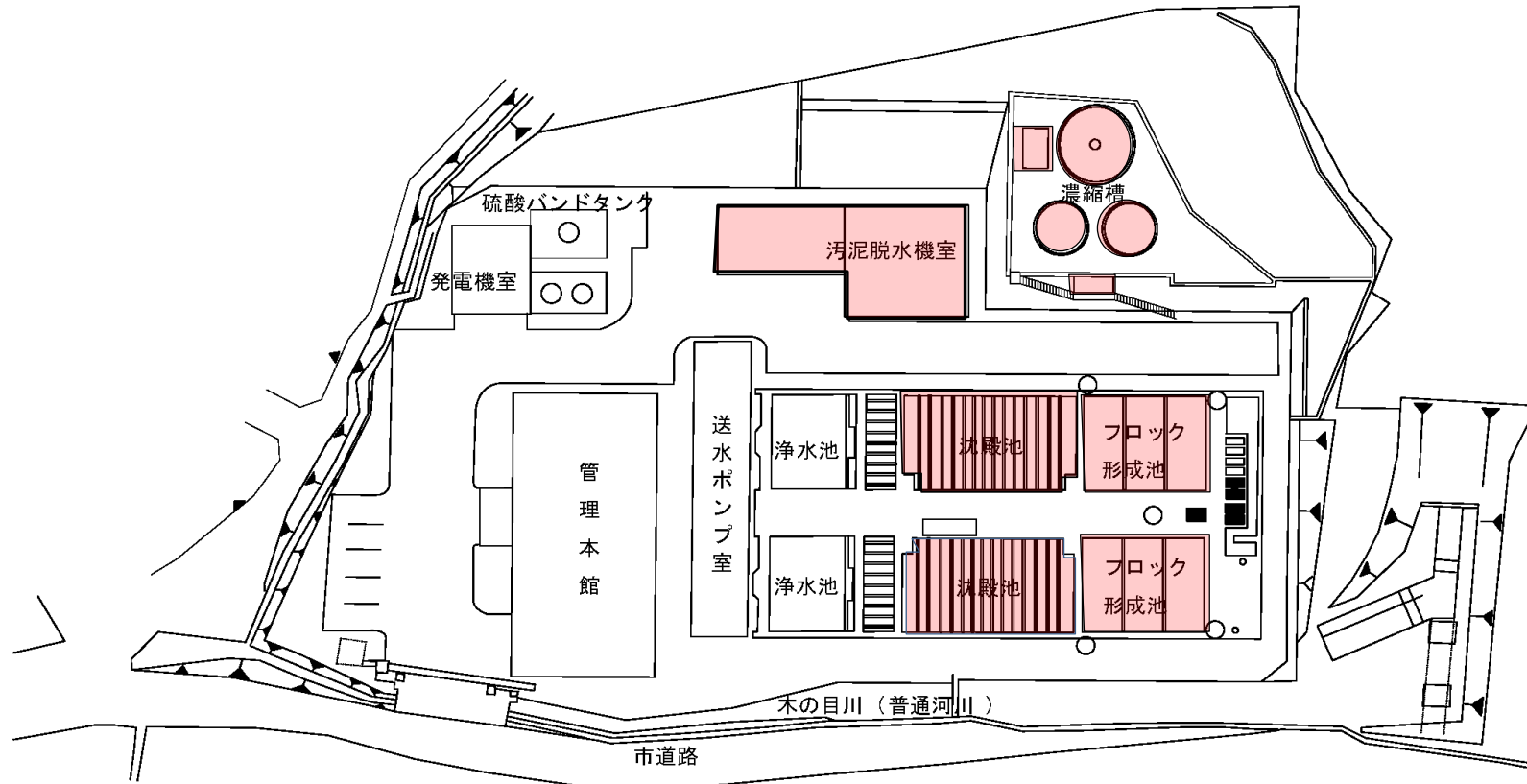
鶴新田浄水場平面図



…委託対象範囲

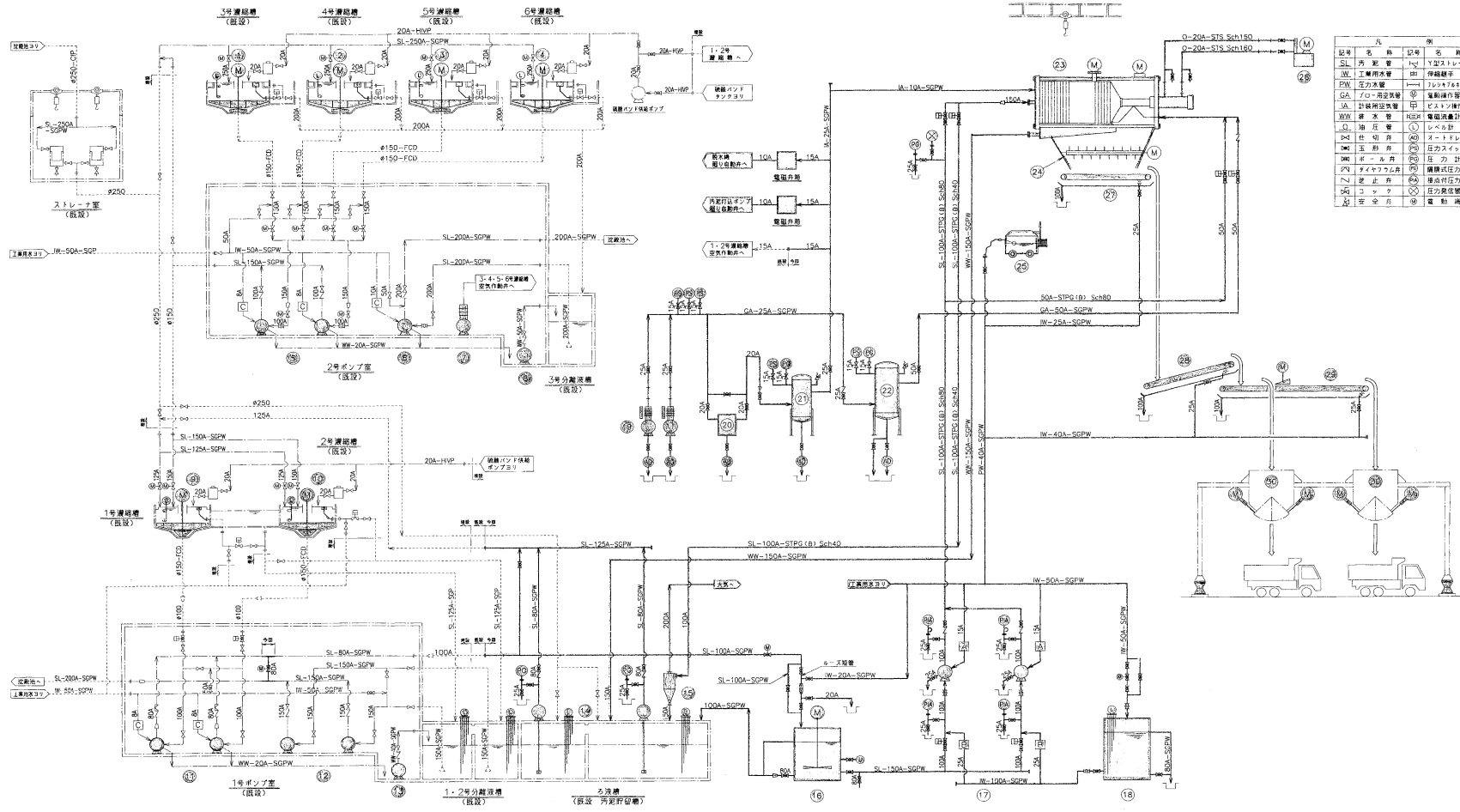
委託名	汚泥処理委託		
図面名	鶴新田浄水場平面図		
番号	4	縮尺	-
岡山県企業局工業用水道事務所			

# 笠岡浄水場 平面図



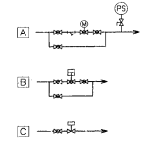
…委託対象範囲

委託名	汚泥処理委託		
図面名	笠岡浄水場平面図		
番号	5	縮尺	-
岡山県企業局工業用水道事務所			



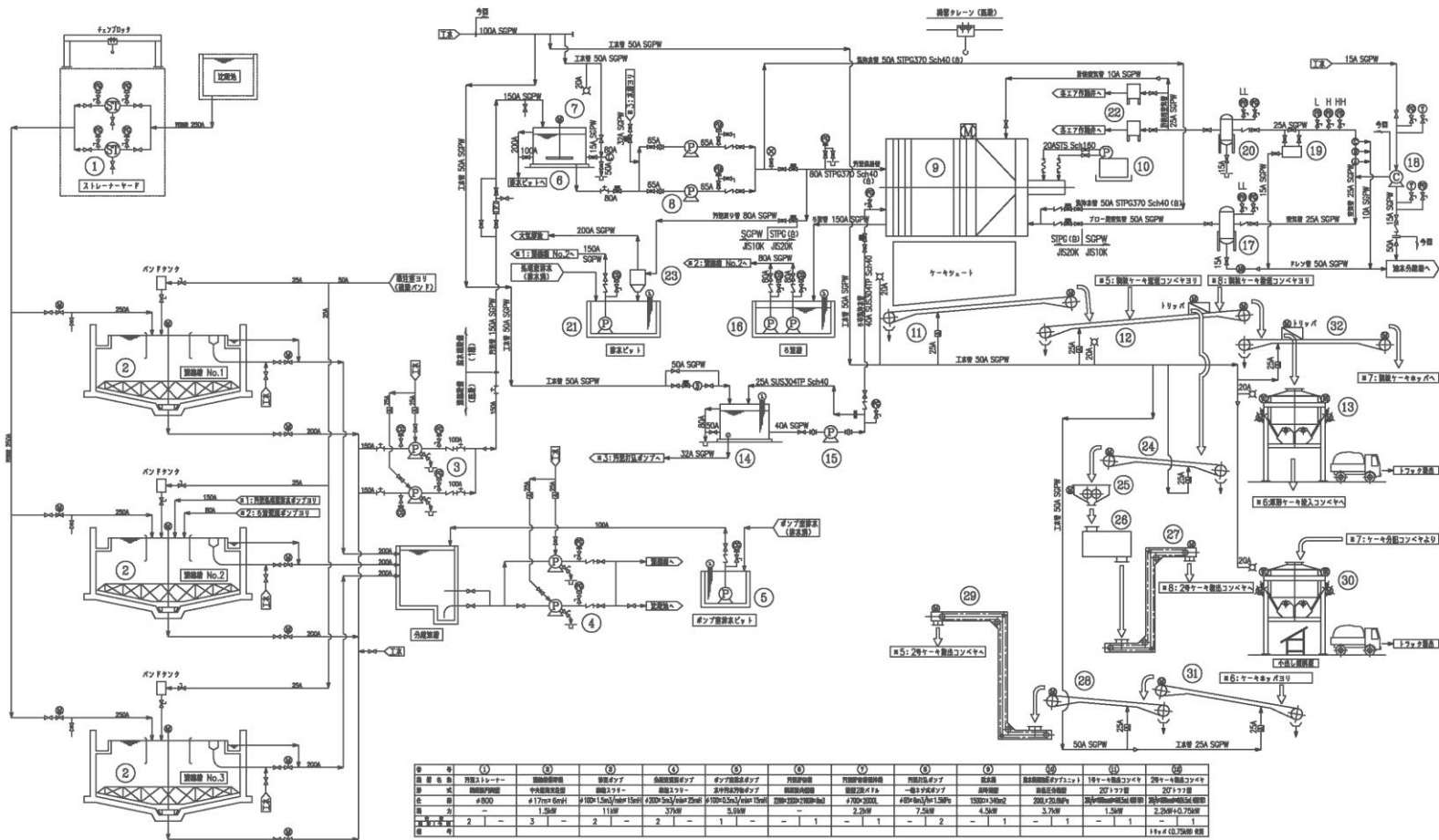
記号	凡	例
SL	汚泥ポンプ	1号汚泥ポンプ
WW	汚泥用水管	汚泥ポンプ
FW	汚泥用水管	汚泥ポンプ
GA	フロート気浮	コレット464+1
JA	浮床用送気機	浮床用送気機
KA	浮床用送気機	浮床用送気機
Q	油圧機	油圧機
MD	仕切弁	オートレボ
MC	玉形弁	玉形弁
DM	ボール弁	ボール弁
DN	ダイヤフラム弁	ダイヤフラム弁
LV	逆止弁	逆止弁
CK	コック	コック
AN	安全弁	安全弁

番号	①	②	③	④	⑤	⑥	⑦	⑧	⑨	⑩	⑪	⑫	⑬	⑭
汚泥ポンプ	3号汚泥ポンプ	4号汚泥ポンプ	5号汚泥ポンプ	6号汚泥ポンプ	3-4号汚泥ポンプ	3号汚泥ポンプ	4号汚泥ポンプ	5号汚泥ポンプ	6号汚泥ポンプ	1-2号汚泥ポンプ	1-2号汚泥ポンプ	1-2号汚泥ポンプ	1-2号汚泥ポンプ	汚泥ポンプ
形式	中央駆動型	中央駆動型	中央駆動型	中央駆動型	中央駆動型	中央駆動型	中央駆動型	中央駆動型	中央駆動型	中央駆動型	中央駆動型	中央駆動型	中央駆動型	中央駆動型
口径	φ1600×5500H	φ1650×5500H	φ1650×5500H	φ1650×5500H	φ1600×5500H	φ1600×5500H	φ1600×5500H	φ1600×5500H	φ1600×5500H	φ1600×5500H	φ1600×5500H	φ1600×5500H	φ1600×5500H	φ1600×5500H
材質	SS400	SS400	SS400	SS400	SS400	SS400	SS400	SS400	SS400	SS400	SS400	SS400	SS400	SS400
重量	1.54W	1.54W	1.54W	1.54W	1.54W	1.54W	1.54W	1.54W	1.54W	1.54W	1.54W	1.54W	1.54W	1.54W
消費電力	1	1	1	1	1	1	1	1	1	1	1	1	1	1



委託名	汚泥処理委託
図面名	西之浦浄水場汚泥処理系統図
番号	6
縮尺	—

岡山県企業局工業用水道事務所



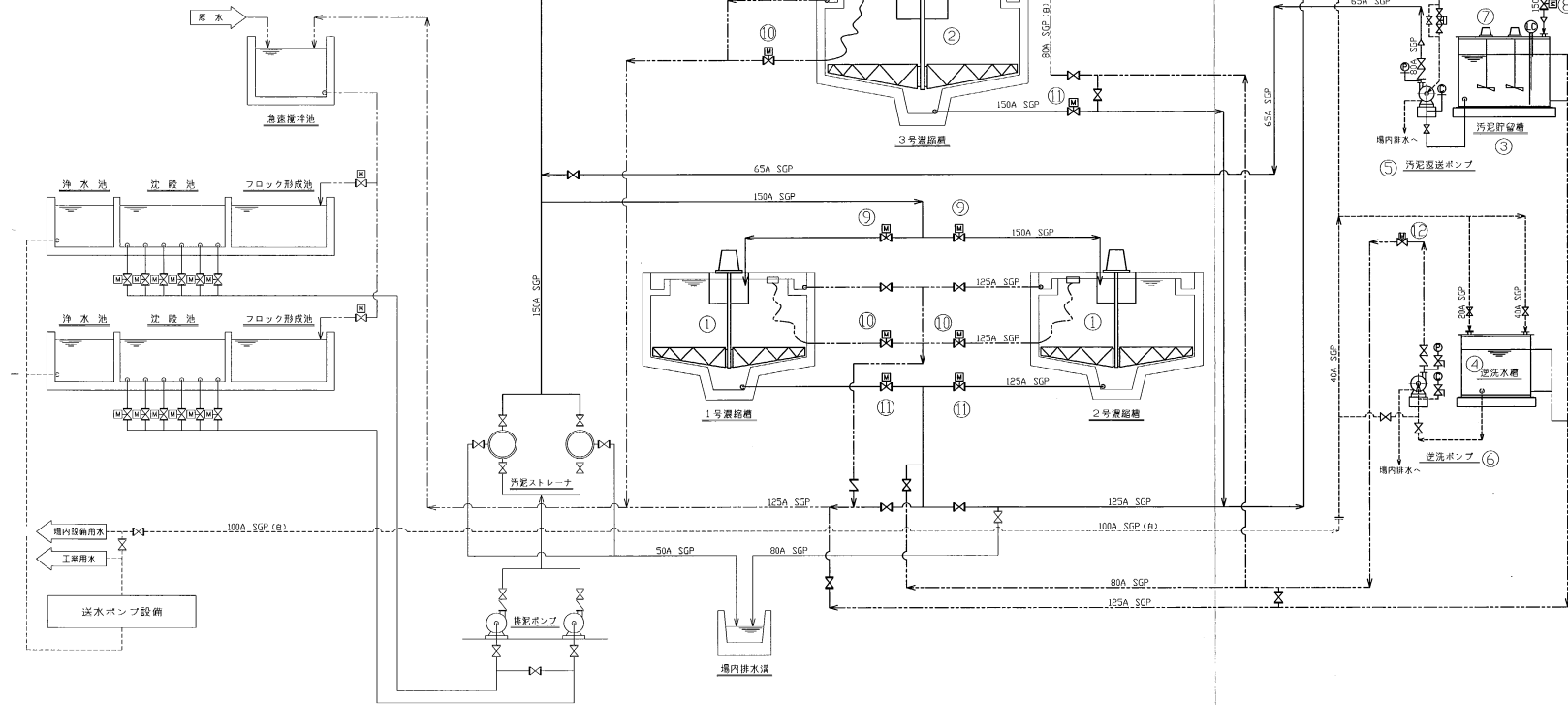
凡例

記号	名称	記号	名称	記号	名称	記号	名称
①	ストレーナー	②	圧力弁、直線管	③	ストレーナ	④	スクリーン
⑤	混合弁	⑥	電動弁	⑦	直線管	⑧	スクリーン
⑨	圧力弁	⑩	電動弁	⑪	直線管	⑫	スクリーン
⑬	スクリーン	⑭	電動弁	⑮	直線管	⑯	スクリーン
⑰	スクリーン	⑱	電動弁	⑲	直線管	⑳	スクリーン
㉑	スクリーン	㉒	電動弁	㉓	直線管	㉔	スクリーン
㉕	スクリーン	㉖	電動弁	㉗	直線管	㉘	スクリーン

記号	①	②	③	④	⑤	⑥	⑦	⑧	⑨	⑩	⑪	⑫	⑬	⑭	⑮	⑯	⑰	⑱	㉑	㉒
管径	φ800	φ17mm	φ100	φ100	φ100	φ100	φ100	φ100	φ100	φ100	φ100	φ100	φ100	φ100	φ100	φ100	φ100	φ100	φ100	φ100
長さ	2	3	2	2	1	1	1	1	2	1	1	1	1	1	1	1	1	1	1	1

委託名 汚泥処理委託  
 図面名 鶴新田浄水場汚泥処理系統図  
 番号 7 縮尺 -  
 岡山県企業局工業用水道事務所

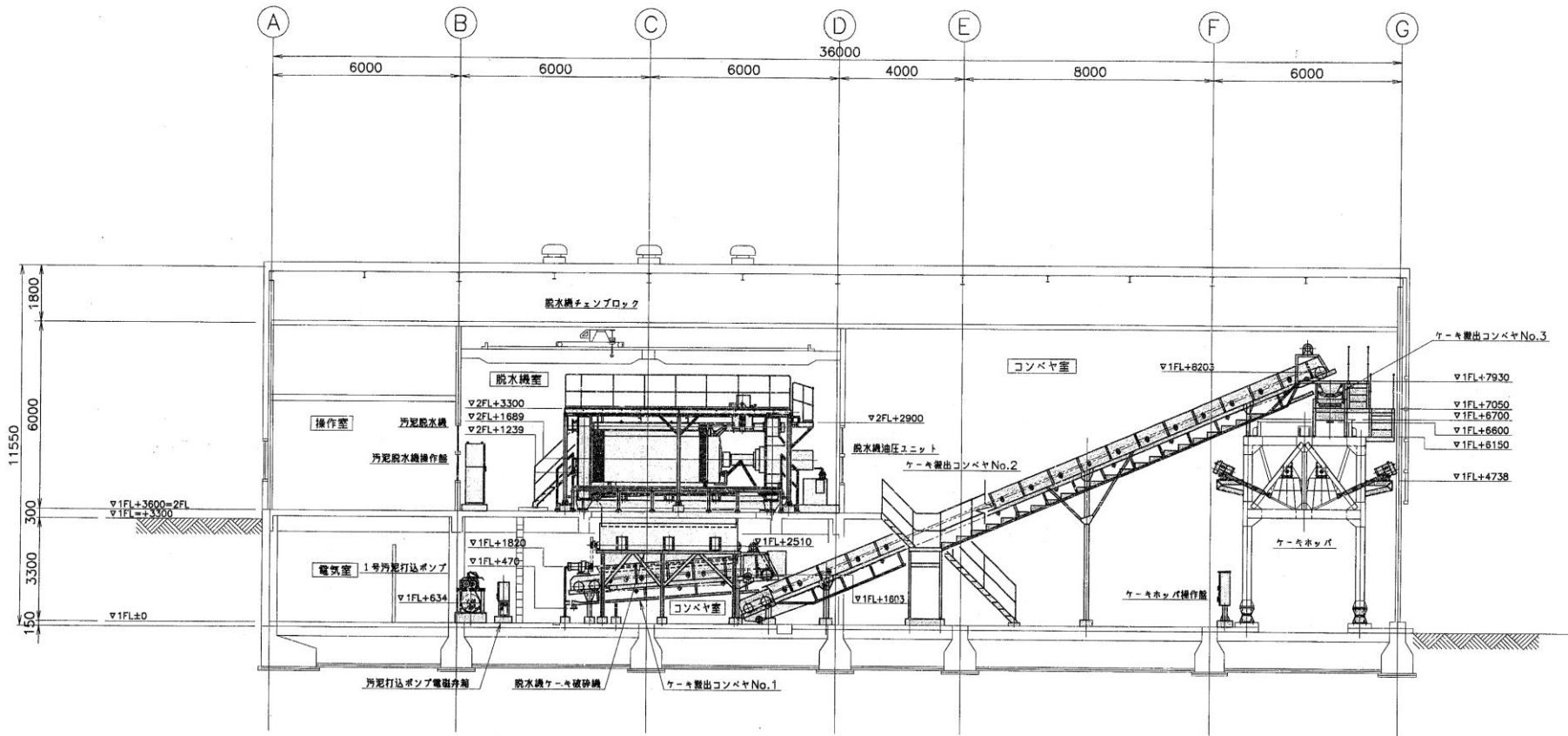
記号	名称
——	汚泥配管
---	雨水および上澄り配管
----	排水配管
→	仕切弁
↑	逆止弁
⊕	電動仕切弁
⊗	ロック



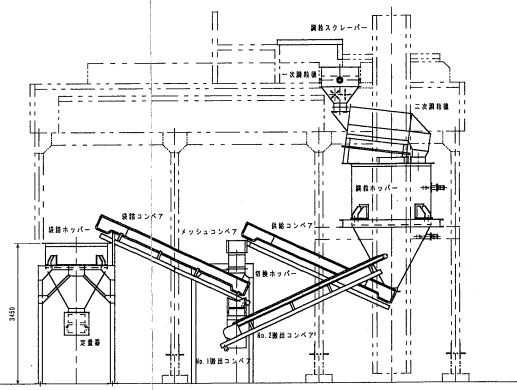
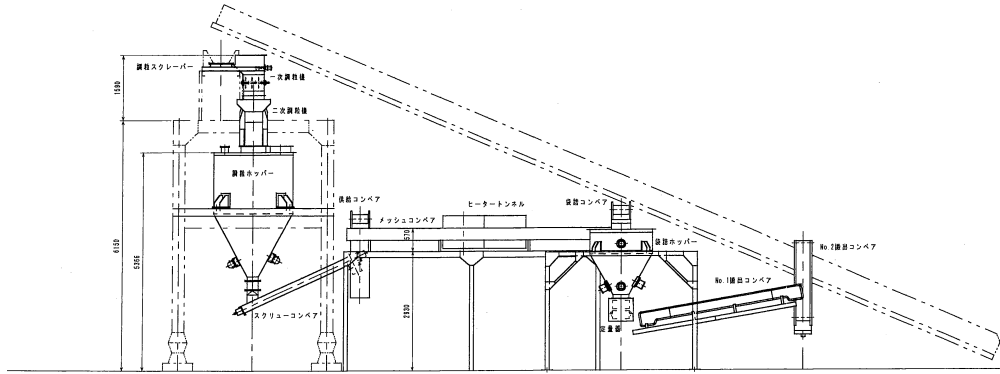
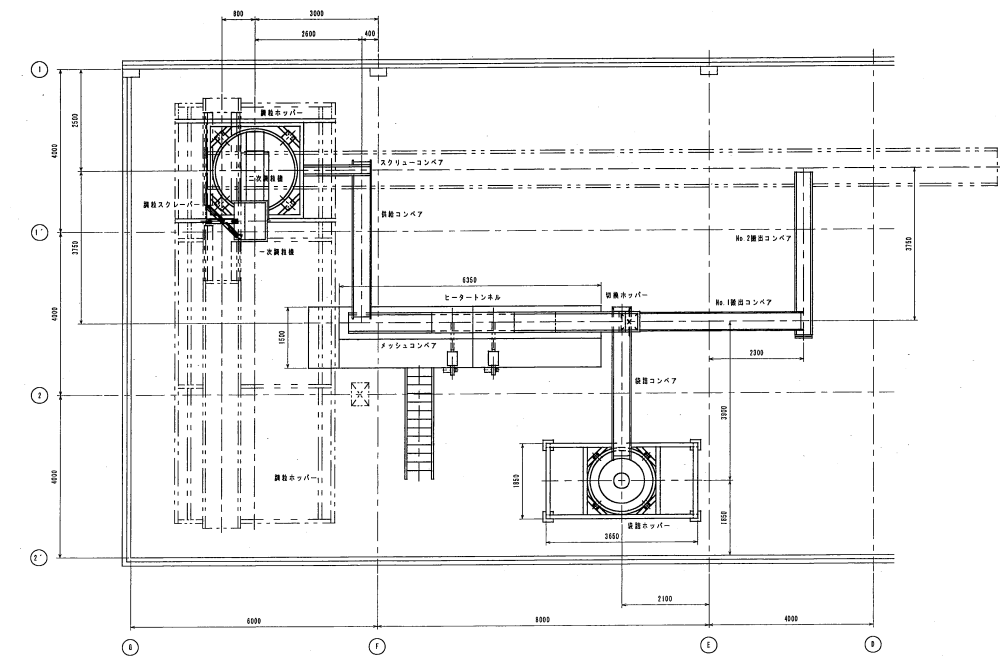
機器番号	①	②	③	④	⑤	⑥	⑦	⑧	⑨	⑩	⑪	⑫
機器名称	1号、2号濃縮槽寄機	3号濃縮槽寄機	汚泥貯留槽	逆洗水槽	汚泥戻送ポンプ	逆洗ポンプ	汚泥貯留槽接持機	汚泥貯留槽入口弁	1,2,3号濃縮槽入口弁	1,2,3号集水弁	1,2,3号濃縮槽出口弁	逆洗ポンプ吸込弁
仕様	中央駆動懸垂形 φ5000×制水深3900mm	中央駆動懸垂形 φ7000×制水深3900mm	鋼板製角槽 3.0m <sup>3</sup>	鋼板製角槽 2.0m <sup>3</sup>	片吸込渦巻ポンプ φ80mm	片吸込渦巻ポンプ φ80mm	攪拌機 羽径φ1000	電動式偏心構造弁 φ150mm	外ネジ式電動仕切弁 φ150mm	外ネジ式電動仕切弁 φ125mm	外ネジ式電動仕切弁 φ125mm、φ150mm	外ネジ式電動仕切弁 φ80mm
数量	2	1	1	1	1	1	2	1	3	3	2台/1台	1
備考									各槽1台	各槽1台	φ125-2台/φ150-1台	

委託名	汚泥処理委託		
図面名	笠岡浄水場汚泥処理系統図		
番号	8	縮尺	—
岡山県企業局工業用水道事務所			

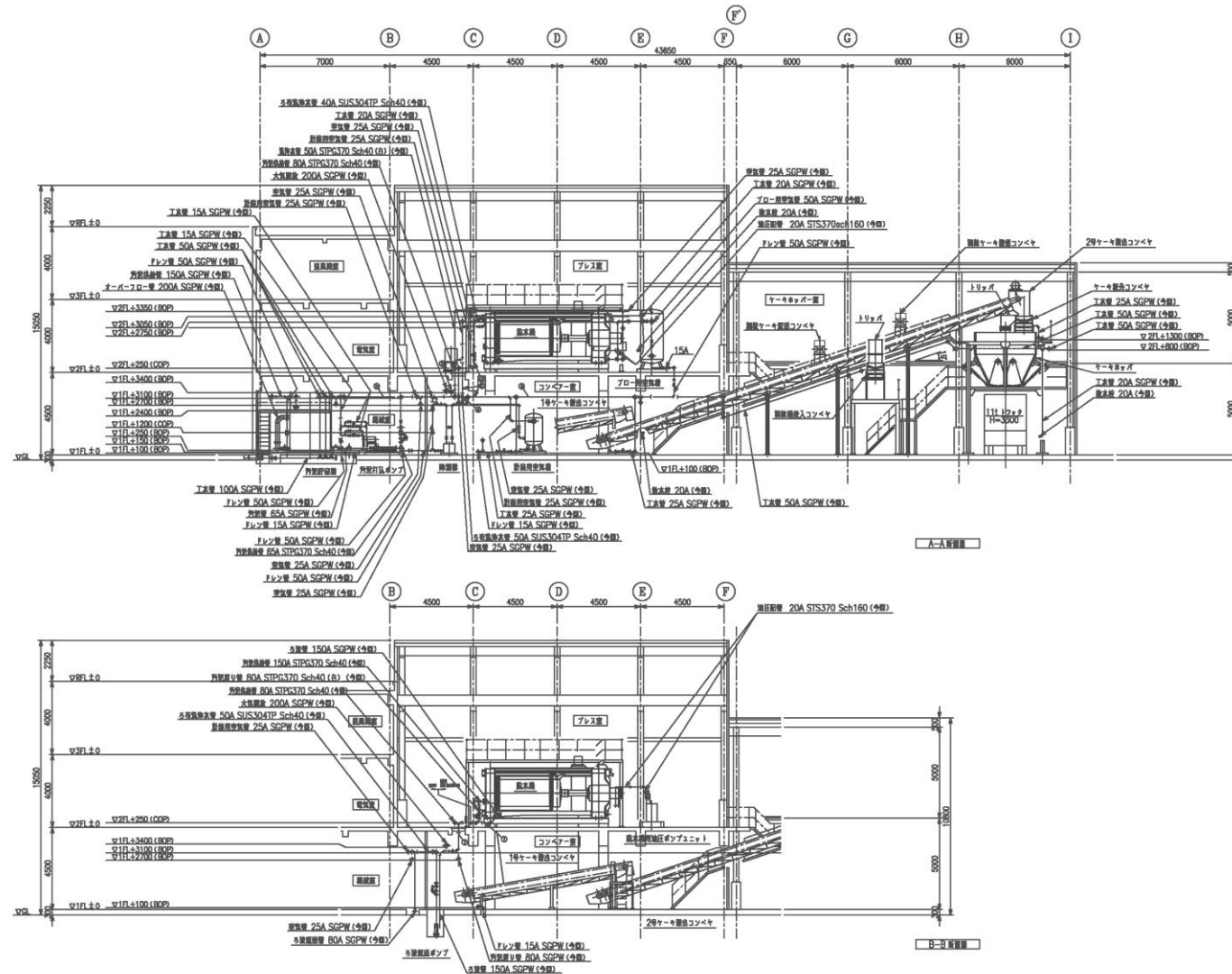




委託名	汚泥処理委託		
図面名	西之浦浄水場脱水設備機器配置概要図		
番号	9	縮尺	—
岡山県企業局工業用水道事務所			



委託名	汚泥処理委託		
図面名	西之浦浄水場調粒設備機器配置概要図		
番号	10	縮尺	—
岡山県企業局工業用水道事務所			



委託名	汚泥処理委託		
図面名	鶴新田浄水場脱水・調粒設備機器配置概要図		
番号	11	縮尺	—
岡山県企業局工業用水道事務所			